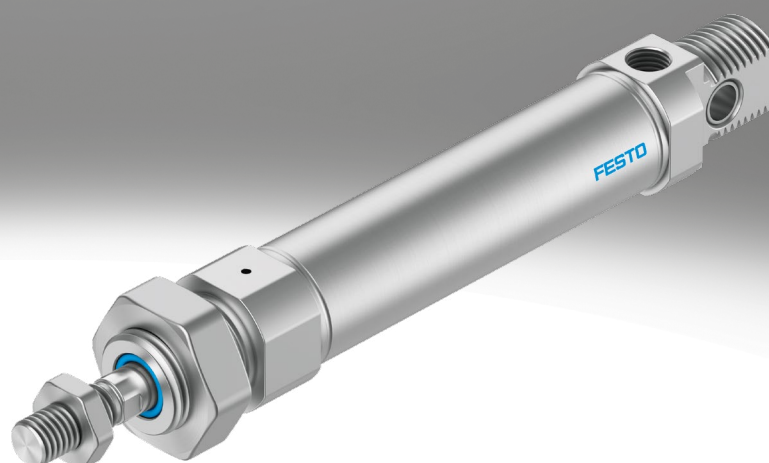


# Rundzylinder ESNU

**FESTO**



## Merkmale

### Auf einen Blick

ESNU-8 ... 63

- Kolbenstange aus Edelstahl
- Hohe Laufleistung und lange Lebensdauer
- Kolbenstange mit Außen- und Innengewinde

ESNU-8 ... 25



- Umfangreiches Zubehör erlaubt die Lösung nahezu aller Einbausituationen

- Entspricht in den Grundausführungen ISO 6432, Varianten basieren auf diesen Normen

### Variantenvielfalt

ESNU-...

- Kolben- $\varnothing$  8 ... 63 mm
- Zylinderrohr aus Edelstahl
- Lager- und Abschlussdeckel aus Aluminium-Knetlegierung

ESNU-...-MA

- Kolben- $\varnothing$  8 ... 63 mm
- Zylinderrohr aus Edelstahl
- Lagerdeckel mit Flanschgewinde
- Kurzer Abschlussdeckel mit Druckluftanschluss axial



### Dämpfungsarten

Dämpfung P

#### Funktionsweise

- Der Antrieb ist mit einer kunststoffelastischen Endlagendämpfung ausgerüstet


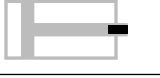
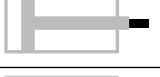
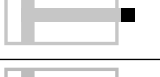


#### Anwendung

- Kleine Massen
- Niedrige Geschwindigkeiten
- Kleine Aufprallenergien

#### Vorteile

- Keine Einstellung notwendig
- Zeitsparend

## Merkmale

Weitere Varianten		
Symbol	Merkmale	Beschreibung
	K2 Verlängertes Kolbenstangen-Außengewinde	–
	K3 Innengewinde an der Kolbenstange	–
	K5 Sondergewinde an der Kolbenstange	Metrisches Regelgewinde nach ISO
	K6 Verkürztes Kolbenstangen-Außengewinde	–
	K8 Verlängerte Kolbenstange	–
	A6 Metallabstreifer (32 ... 63 mm)	Der Zylinder ist mit einer hartverchromten Kolbenstange und einem Metallabstreifer ausgestattet, der auf der Kolbenstange haftende, harte Partikel (z. B. Schweißspritzer) abstreift. Zum Beispiel beim Einsatz in Schweißanlagen

## Höhere Lebensdauer durch Faltenbalgbausatz DADB

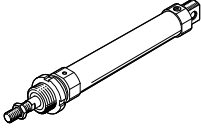
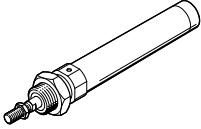


Durch den Faltenbalg werden Kolbenstange, Dichtung und Lager vor dem Einwirken unterschiedlichster Medien geschützt, was sich positiv auf dessen Lebensdauer auswirkt.

Der Faltenbalgbausatz ist ein leakage-freies System. Um das Ansaugen von unerwünschten Medien zu vermeiden, ist die Zu- bzw. Abluft des Bausatzes über eine Druckausgleichsöffnung im Anbindungsteil gefasst. Der Bausatz schützt die Kolbenstange, Dichtung und Lager vor unterschiedlichsten Medien, wie zum Beispiel:

- Staub
- Späne
- Öl
- Fett
- Benzin

Lieferübersicht

Funktion	Ausführung	Kolben-Ø	Hub	Variabler Hub <sup>1)</sup>	Dämpfung fest	Positionserkennung
		[mm]	[mm]	[mm]	P	A
Einfachwirkend	<b>ESNU-... – mit Positionserkennung</b>					
		8 ... 63	10, 25, 50	1 ... 50	■	■
Einfachwirkend	<b>ESNU-MA-... – Druckluftanschluss axial</b>					
		8 ... 63	–	1 ... 50	■	■

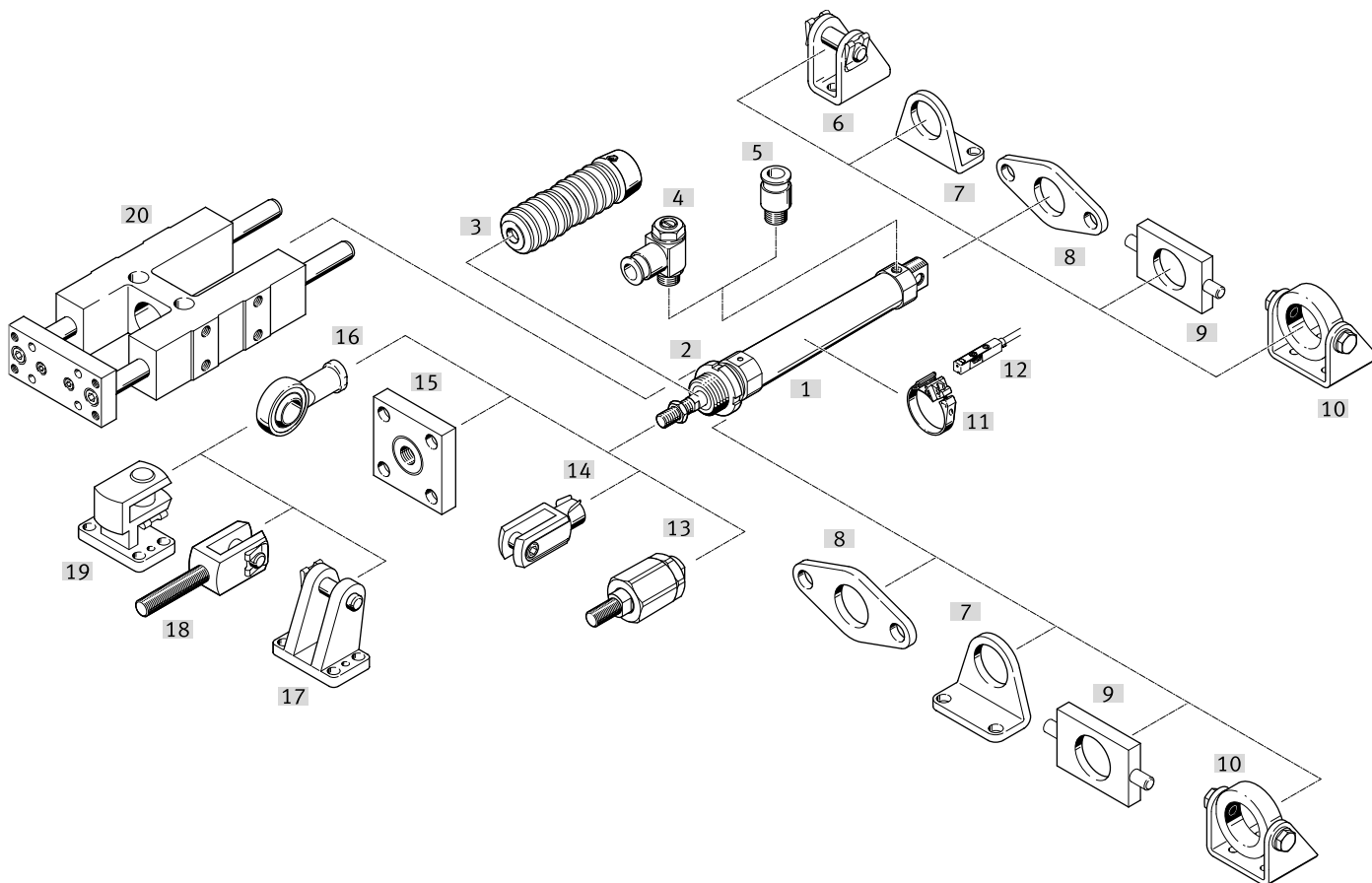
1) Bei Zylindern mit Positionserkennung ist ein Mindesthub von 10 mm zur sicheren Abfrage notwendig

## Lieferübersicht

Kolben-Ø	Kolbenstange					→ Seite/ Internet
	verlängert K8	Außengewinde			Innengewinde K3	
		verlängert K2	verkürzt K6	Sondergewinde K5		
<b>ESNU-... – mit Positionserkennung</b>						
8 ... 63	■	■	■	■	■	9
<b>ESNU-MA-... – Druckluftanschluss axial</b>						
8 ... 63	■	■	■	■	■	9


# Peripherieübersicht

ESNU-...



## Peripherieübersicht

Befestigungselemente und Zubehör		Kolben-Ø	ESNU	MA	→ Seite/ Internet
[1]	Rundzylinder ESNU				
[2]	Sechskantmutter MSK	16 ... 25	■	■	26
[3]	Faltenbalgbausatz <sup>2)</sup> DADB	12 ... 63	■	■	28
[4]	Drossel-Rückschlagventil GRLZ	8 ... 63	■	■	33
[5]	Steckverschraubung QS	8 ... 63	■	■	qs
[6]	Lagerbock LBN/CRLBN	8 ... 63	■	–	25
[7]	Fußbefestigung HBN/CRHBN/CRH	8 ... 63	■	■	20
[8]	Flanschbefestigung FBN/CRFBN/CRFV	8 ... 63	■	■	22
[9]	Schwenkbefestigung <sup>1)</sup> WBN	8 ... 63	■	■	24
[10]	Schwenkbefestigung <sup>1)</sup> SBN	20 ... 63	■	■	24
[11]	Befestigungsbausatz SMBR	12 ... 63	■	■	31
[12]	Näherungsschalter SMT/SDBT	8 ... 63	■	■	31
	Positionstransmitter SDAS/SDAT/SMAT	8 ... 63	■	■	32
[13]	Flexo-Kupplung FK/CRFK	8 ... 63	■	■	26
[14]	Gabelkopf SG/CRSG	8 ... 63	■	■	26
[15]	Kupplungsstück KSG/KSZ	12 ... 63	■	■	26
[16]	Gelenkkopf SGS/CRSGS	8 ... 63	■	■	26
[17]	Lagerbock LBG	32 ... 63	■	■	25
[18]	Gabelkopf SGA	32 ... 63	■	■	26
[19]	Lagerbock quer LQG	32 ... 63	■	■	25
[20]	Führungseinheit FEN	8 ... 25	■	■	27

 **Hinweis**

- 1) Am Lagerdeckel nicht in Kombination mit Faltenbalgbausatz DADB einsetzbar.
- 2) Der Faltenbalgbausatz schützt den Zylinder (Kolbenstange, Dichtung und Lager) vor unterschiedlichster Medien und beugt somit vorzeitigem Verschleiß vor.
- Er kann nur in Verbindung mit einer verlängerten Kolbenstange (K8) eingesetzt werden

## Typenschlüssel

### ESNU-...

<b>001</b>	Baureihe	
<b>ESNU</b>	Rundzylinder, einfachwirkend drückend, basierend auf ISO 6432	

<b>002</b>	Kolbendurchmesser [mm]	
<b>8</b>	8	
<b>10</b>	10	
<b>12</b>	12	
<b>16</b>	16	
<b>20</b>	20	
<b>25</b>	25	
<b>32</b>	32	
<b>40</b>	40	
<b>50</b>	50	
<b>63</b>	63	

<b>003</b>	Hubbereich [mm]	
<b>...</b>	1 ... 50	

<b>004</b>	Dämpfung	
<b>P</b>	Elastische Dämpfungsringe/-platten beidseitig	

<b>005</b>	Positionserkennung	
<b>A</b>	Für Näherungsschalter	

<b>006</b>	Abschlussdeckel	
	Standard	
<b>MA</b>	Druckluftanschluss axial	

<b>007</b>	Kolbenstangengewinde-Verlängerung [mm]	
	Ohne	
<b>K2</b>	1 ... 35 mm	

<b>008</b>	K6 - Verkürztes Kolbenstangen-Außengewinde [mm]	
	Ohne	
<b>K6</b>	1 ... 10 mm	

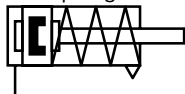
<b>009</b>	Kolbenstangengewindeart	
	Außengewinde	
<b>K3</b>	Innengewinde	

<b>010</b>	Sondergewinde	
<b>„M10“K5</b>	M10	
<b>„M12“K5</b>	M12	
<b>„M16“K5</b>	M16	

<b>011</b>	Kolbenstangenverlängerung [mm]	
	Ohne	
<b>...K8</b>	1 ... 50 mm	

## Datenblatt

## P-Dämpfung



-  $\varnothing$  - Durchmesser  
8 ... 25 mm  
ISO 6432

-  $\varnothing$  - Durchmesser  
32 ... 63 mm

- | - Hublänge  
1 ... 50 mm



## Allgemeine Technische Daten

Kolben- $\varnothing$	8	10	12	16	20	25	32	40	50	63
Entspricht Norm	ISO 6432						-			
Pneumatischer Anschluss	M5	M5	M5	M5	G1/8	G1/8	G1/8	G1/4	G1/4	G3/8
Kolbenstangengewinde	M4	M4	M6	M6	M8	M10x1,25	M10x1,25	M12x1,25	M16x1,5	M16x1,5
Hub <sup>1)</sup>	[mm] 1 ... 50									
Konstruktiver Aufbau	Kolben / Kolbenstange / Zylinderrohr									
Dämpfung	elastische Dämpfungsringe/-platten beidseitig									
Positionserkennung	für Näherungsschalter									
Befestigungsart	mit Zubehör									
Einbaulage	beliebig									

1) Bei Zylindern mit Positionserkennung ist ein Mindesthub von 10 mm zur sicheren Abfrage notwendig

## Betriebs- und Umweltbedingungen

	8	10	12	16	20	25	32	40	50	63
Betriebsmedium	Druckluft nach ISO 8573-1:2010 [7:4:4]									
Hinweis zum Betriebs-/ Steuermedium	geölter Betrieb möglich (im weiteren Betrieb erforderlich)									
Betriebsdruck	[MPa]	0,15 ... 1			0,12 ... 1					
	[bar]	1,5 ... 10			1,2 ... 10					
Umgebungstemperatur <sup>1)</sup>	[°C]	-20 ... +80								
Korrosionsbeständigkeit KBK <sup>2)</sup>	2									

1) Einsatzbereich der Näherungsschalter beachten

2) Weitere Informationen [www.festo.com/x/topic/kbk](http://www.festo.com/x/topic/kbk)

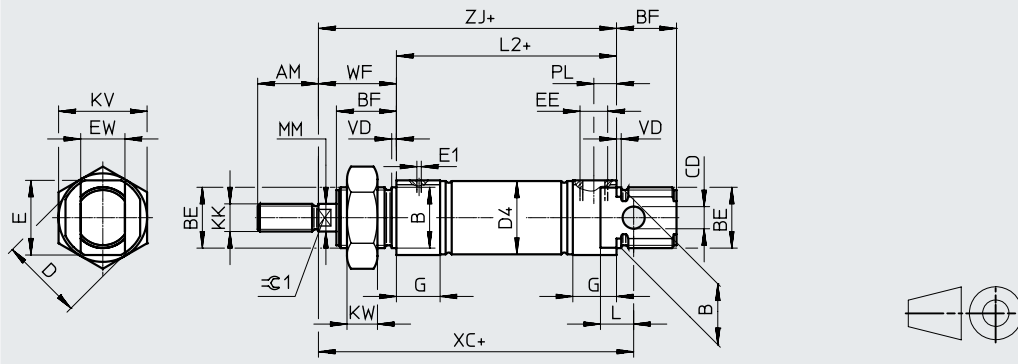


Datenblatt

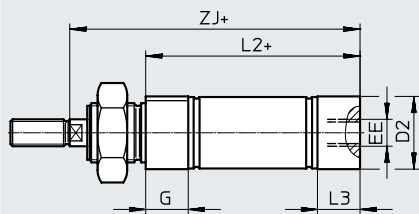
Abmessungen

Download CAD-Daten → [www.festo.com](http://www.festo.com)

ESNU-8 ... 25



MA – Druckluftanschluss axial



**Hinweis**

Kolbenstangenmutter ist bei  $\varnothing 8 \dots 20$  nicht im Lieferumfang enthalten.

+ = zuzüglich Hublänge

$\varnothing$ [mm]	AM	B $\varnothing$ h8	BE	BF	CD $\varnothing$ H9	D $\varnothing$	D4 $\varnothing$		E	E1	EE	EW	G	KK
								-MA						
8	12	12	M12x1,25	12	4	16	10,5	9,3	14	1	M5	8	10	M4
10							12,5	11,3				12		
12	16	16	M16x1,5	17	6	20	14,5	13,3	18	1,6	G1/8	12	16	M6
16							17,5	17,3				16		
20	20	22	M22x1,5	20	8	30	21,7	21,3	26	2	G1/8	16	16	M8
25	22			22			8	30						26,7

$\varnothing$ [mm]	KV	KW	MM $\varnothing$	L	L2			L3	PL	VD	WF $\pm 1,2$	XC $\pm 1$	ZJ		$\approx \text{C}1$
					ESNU- ...	-MA	-MA						ESNU- ...	-MA	
8	19	6	4	6	46	43,6	7,6	6	6	2	16	64	62	59,6	-
10						43,1	7,1						59,1		
12	24	8	6	9	50	47,7	7,7	6	6	2	22	75	72	69,7	5
16						56						53,7	82	78	
20	32	11	8	12	68	66,5	14,5	8,2	6	2	24	95	92	90,5	7
25			10		69,5	68,5	14				28	104	97,5	96,5	9

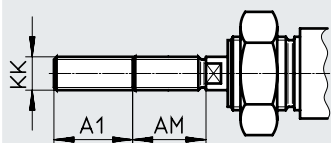
## Datenblatt

### Abmessungen

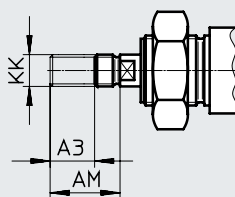
Download CAD-Daten → [www.festo.com](http://www.festo.com)

ESNU-8 ... 25

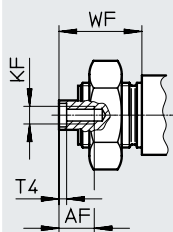
K2 – Verlängertes Kolbenstangen-Außengewinde



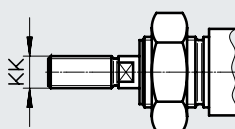
K6 – Verkürztes Kolbenstangen-Außengewinde



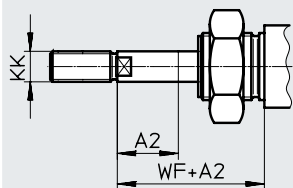
K3 – Innengewinde an der Kolbenstange



K5 – Sondergewinde an der Kolbenstange



K8 – Verlängerte Kolbenstange



ø [mm]	A1 max.	A2 max.	A3 max.	AF	AM	KF	KK		T4	WF ±1,2
							Grundge- winde	Sonderge- winde <sup>1)</sup>		
8	15	50	4	–	12	–	M4	–	–	16
10				–		–		–		
12				–		–		–		
16	20		–	–	16	–	M6	–	–	22
20	25		–	–	20	M4	M8	–	2	24
25	35		–	8	12	22	M6	M10x1,25	M10	2,6

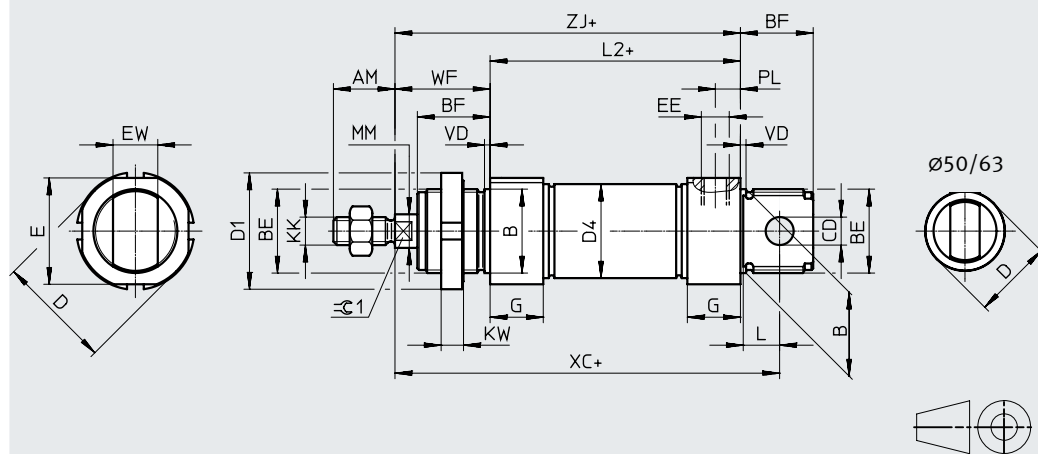
1) Die Sondergewinde sind nur als Außengewinde lieferbar. Der Lieferumfang beinhaltet keine Sechskantmutter für das Kolbenstangengewinde

# Datenblatt

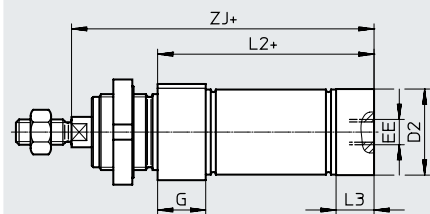
## Abmessungen

Download CAD-Daten → [www.festo.com](http://www.festo.com)

ESNU-32 ... 63



### MA – Druckluftanschluss axial



+ = zuzüglich Hublänge

∅ [mm]	AM	B ∅ h8	BE	BF	CD ∅ H9	D ∅	D1 ∅	D2 ∅	D4 ∅	E	EE	EW	G	KK
32	22	30	M30x1,5	26	10	41	42	34	33,6	38	G1/8	16	19	M10x1,25
40	24	38	M38x1,5	30	12	49	50	42	41,6	45	G1/4	18	25	M12x1,25
50	32	45	M45x1,5	33	16	57	60	53	52,4	-		G3/8		
63						70		66	65,4	-				

∅ [mm]	KW	L	L2		L3	PL	MM ∅	VD	WF ±1,2	XC ±1	ZJ		≈C1
			ESNU- ...	-MA							ESNU- ...	-MA	
32	8	13	69,5	65,5	15	9	12	2	34	117,5	103,5	99,5	10
40	10	15	84,6	77,6	18	12	16	3	39	139,6	123,6	116,6	13
50		16	86,2	86,2	25				44	147,2	130,2	130,2	17
63			94,2	94,2	28	13	45		156,2	139,2	139,2		

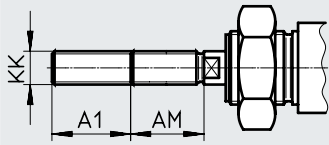
## Datenblatt

### Abmessungen

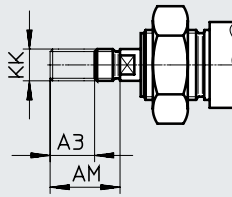
Download CAD-Daten → [www.festo.com](http://www.festo.com)

ESNU-32 ... 63

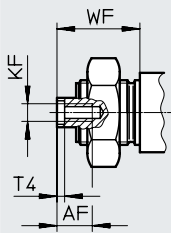
K2 – Verlängertes Kolbenstangen-Außengewinde



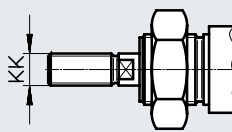
K6 – Verkürztes Kolbenstangen-Außengewinde



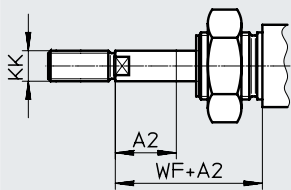
K3 – Innengewinde an der Kolbenstange



K5 – Sondergewinde an der Kolbenstange



K8 – Verlängerte Kolbenstange



∅ [mm]	A1 max.	A2 max.	A3 max.	AF	AM	KF	KK		T4	WF ±1,2
							Grundge- winde	Sonderge- winde <sup>1)</sup>		
32	35	50	8	12	22	M6	M10x1,25	M10	2,6	34
40							M12x1,25	M12		
50			10	16	32	M10	M16x1,5	M16	4,7	44
63	45									

1) Die Sondergewinde sind nur als Außengewinde lieferbar. Der Lieferumfang beinhaltet keine Sechskantmutter für das Kolbenstangengewinde

## Datenblatt

<b>Bestellangaben</b>			
Kolben- $\varnothing$ [mm]	Hub [mm]	Teile-Nr.	Typ
8	10	19254	ESNU-8-10-P-A
	25	19255	ESNU-8-25-P-A
	50	19256	ESNU-8-50-P-A
10	10	19257	ESNU-10-10-P-A
	25	19258	ESNU-10-25-P-A
	50	19259	ESNU-10-50-P-A
12	10	19260	ESNU-12-10-P-A
	25	19261	ESNU-12-25-P-A
	50	19262	ESNU-12-50-P-A
16	10	19263	ESNU-16-10-P-A
	25	19264	ESNU-16-25-P-A
	50	19265	ESNU-16-50-P-A
20	10	19266	ESNU-20-10-P-A
	25	19267	ESNU-20-25-P-A
	50	19268	ESNU-20-50-P-A
25	10	19269	ESNU-25-10-P-A
	25	19270	ESNU-25-25-P-A
	50	19271	ESNU-25-50-P-A
32	10	196376	ESNU-32-10-P-A
	25	196377	ESNU-32-25-P-A
	50	196378	ESNU-32-50-P-A
40	10	196379	ESNU-40-10-P-A
	25	196380	ESNU-40-25-P-A
	50	196381	ESNU-40-50-P-A
50	10	196382	ESNU-50-10-P-A
	25	196383	ESNU-50-25-P-A
	50	196384	ESNU-50-50-P-A
63	10	196385	ESNU-63-10-P-A
	25	196386	ESNU-63-25-P-A
	50	196387	ESNU-63-50-P-A

<b>Bestellangaben</b>			
Kolben- $\varnothing$ [mm]	Hub [mm]	Teile-Nr.	Typ
<b>Variabler Hub</b>			
8	1 ... 50	14119	ESNU-8-...-P-A
10	1 ... 50	14118	ESNU-10-...-P-A
12	1 ... 50	14317	ESNU-12-...-P-A
16	1 ... 50	14316	ESNU-16-...-P-A
20	1 ... 50	14319	ESNU-20-...-P-A
25	1 ... 50	14318	ESNU-25-...-P-A

Bestellangaben – Produktbaukasten

<b>Bestelltabelle</b>										
Baugröße	8	10	12	16	20	25	Bedin- gungen	Code	Eintrag Code	
Baukasten-Nr.	<b>193996</b>	<b>193997</b>	<b>193998</b>	<b>193999</b>	<b>194000</b>	<b>194001</b>				
Funktion	Rundzylinder, einfachwirkend drückend, basierend auf ISO 6432							<b>ESNU</b>	ESNU	
Kolben-Ø [mm]	8	10	12	16	20	25		-...		
Hub [mm]	1 ... 50								-...	
Dämpfung	elastische Dämpfungsringe/-platten beidseitig								<b>-P</b>	-P
Positionserkennung	für Näherungsschalter						[1]		<b>-A</b>	-A
Abschlussdeckel	Druckluftanschluss axial								<b>-MA</b>	

[1] A Mindesthub ≥ 10 mm zur sicheren Abfrage notwendig



**Hinweis**

Bei Zylindern mit Positionserkennung ist ein Mindesthub von 10 mm zur sicheren Abfrage notwendig.

Längere Hübe auf Anfrage

## Bestellangaben – Produktbaukasten

<b>Bestelltabelle</b>		8	10	12	16	20	25	Bedin- gungen	Code	Eintrag Code	
Außengewinde verlängert		verlängertes Kolbenstangen-Außengewinde									
	[mm]	1 ... 15	1 ... 20	1 ... 25	1 ... 35	[2]		-...K2			
Außengewinde verkürzt		verkürztes Kolbenstangen-Außengewinde									
	[mm]	1 ... 4		1 ... 8				-...K6			
Innengewinde		Kolbenstange mit Innengewinde									
		-	-	-	-	(M4)	(M6)	[3]	-K3		
Sondergewinde		Sondergewinde an der Kolbenstange									
		-	-	-	-	-	M10		-"...K5		
Kolbenstange verlängert		Kolbenstange verlängert									
	[mm]	1 ... 50							...K8		

[2] K2 Nicht mit Innengewinde K3, Außengewinde verkürzt K6

[3] K3 Nicht mit Sondergewinde K5, Außengewinde verkürzt K6

## Bestellangaben – Produktbaukasten

<b>Bestelltabelle</b>							
Baugröße	32	40	50	63	Bedin- gungen	Code	Eintrag Code
Baukasten-Nr.	<b>194002</b>	<b>194003</b>	<b>194004</b>	<b>194005</b>			
Funktion	Einfachwirkender Rundzylinder					<b>ESNU</b>	ESNU
Kolben-Ø [mm]	32	40	50	63		-...	
Hub [mm]	1 ... 50					-...	
Dämpfung	elastische Dämpfungsringe/-platten beidseitig					<b>-P</b>	-P
Positionserkennung	für Näherungsschalter				[1]	<b>-A</b>	-A
Abschlussdeckel	Druckluftanschluss axial					<b>-MA</b>	

[1] A Mindesthub ≥ 10 mm zur sicheren Abfrage notwendig



### Hinweis

Bei Zylindern mit Positionserkennung ist ein Mindesthub von 10 mm zur sicheren Abfrage notwendig.

Längere Hübe auf Anfrage

## Bestellangaben – Produktbaukasten

Bestelltabelle							
Baugröße	32	40	50	63	Bedin- gungen	Code	Eintrag Code
Außengewinde verlängert	Verlängertes Kolbenstangen-Außengewinde						
	[mm]	1 ... 35			[2]	-...K2	
Außengewinde verkürzt	Verkürztes Kolbenstangen-Außengewinde						
	[mm]	1 ... 8	1 ... 10			-...K6	
Innengewinde	Kolbenstange mit Innengewinde						
		(M6)	(M8)	(M10)	[3]	-K3	
Sondergewinde	Sondergewinde an der Kolbenstange						
		M10	M12	M16		-“...”K5	
Kolbenstange verlängert	Kolbenstange verlängert						
	[mm]	1 ... 50				...K8	

[2] K2 Nicht mit Innengewinde K3, Außengewinde verkürzt K6

[3] K3 Nicht mit Sondergewinde K5, Außengewinde verkürzt K6

## Zubehör

### Fußbefestigung HBN/CRHBN

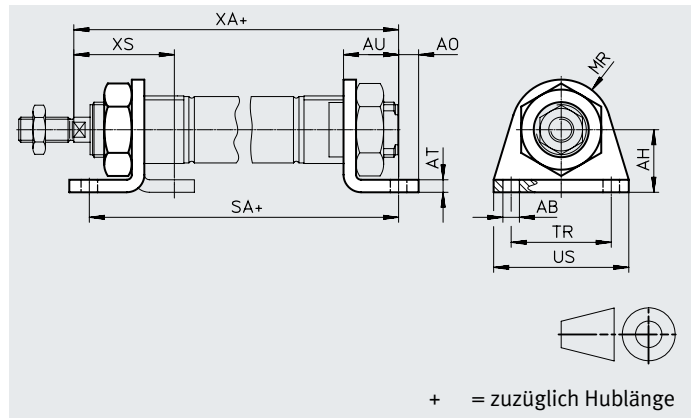
Lieferumfang:

HBN/CRHBN-...x1: 1 Fuß  
 HBN/CRHBN-...x2: 2 Füße und  
 1 Mutter

Werkstoff:

HBN: Stahl, verzinkt  
 CRHBN: hochlegierter Stahl, rost-  
 frei

RoHS konform



#### Abmessungen und Bestellangaben

für $\varnothing$ [mm]	AB $\varnothing$	AH	AO	AT	AU	R1	SA	TR	US	XA	XS
8, 10	4,5	16	5	3	11	10	68	25	35	73	24
12	5,5	20	6	4	14	13	78	32	42	86	32
16	5,5	20	6	4	14	13	84	32	42	92	32
20	6,6	25	8	5	17	20	102	40	54	109	36
25	6,6	25	8	5	17	20	103,5	40	54	114,5	40

für $\varnothing$ [mm]	Grundtyp				Hoher Korrosionsschutz			
	KBK <sup>1)</sup>	Gewicht [g]	Teile-Nr.	Typ	KBK <sup>1)</sup>	Gewicht [g]	Teile-Nr.	Typ
8, 10	1	22	5123	HBN-8/10x1	–	–	–	
	1	54	5124	HBN-8/10x2	–	–	–	
12, 16	1	43	5125	HBN-12/16x1	4	43	161866	CRHBN-12/16x1
	1	107	5126	HBN-12/16x2	4	107	162999	CRHBN-12/16x2
20, 25	1	95	5127	HBN-20/25x1	4	94	161867	CRHBN-20/25x1
	1	237	5128	HBN-20/25x2	4	236	162998	CRHBN-20/25x2

1) Weitere Informationen [www.festo.com/x/topic/kbk](http://www.festo.com/x/topic/kbk)

## Zubehör

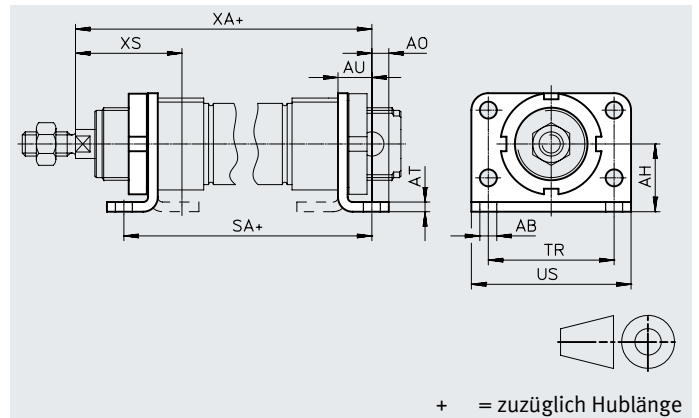
### Fußbefestigung HBN/CRH

Werkstoff:

HBN: Stahl, verzinkt

CRH: hochlegierter Stahl, rostfrei

RoHS konform



#### Abmessungen und Bestellangaben

für $\varnothing$ [mm]	AB $\varnothing$	AH	AO	AT	AU	SA	TR	US	XA	XS
32	7	28	7	4	14	97,5	52	66	117,5	44
40	9	33	10	5	20	124,6	60	80	143,6	54
50	9	40	10	6	20	126,2	70	90	150,2	58
63	9	45	10	6	20	134,2	76	96	159,2	59

für $\varnothing$ [mm]	Grundtyp				Hoher Korrosionsschutz			
	KBK <sup>1)</sup>	Gewicht [g]	Teile-Nr.	Typ	KBK <sup>1)</sup>	Gewicht [g]	Teile-Nr.	Typ
32	1	353	<b>195851</b>	<b>HBN-32x2</b>	4	353	<b>162951</b>	<b>CRH-32</b>
40	1	611	<b>195852</b>	<b>HBN-40x2</b>	4	611	<b>162952</b>	<b>CRH-40</b>
50	1	916	<b>195853</b>	<b>HBN-50x2</b>	4	916	<b>162953</b>	<b>CRH-50</b>
63	1	1066	<b>195854</b>	<b>HBN-63x2</b>	4	1066	<b>162954</b>	<b>CRH-63</b>

1) Weitere Informationen [www.festo.com/x/topic/kbk](http://www.festo.com/x/topic/kbk)

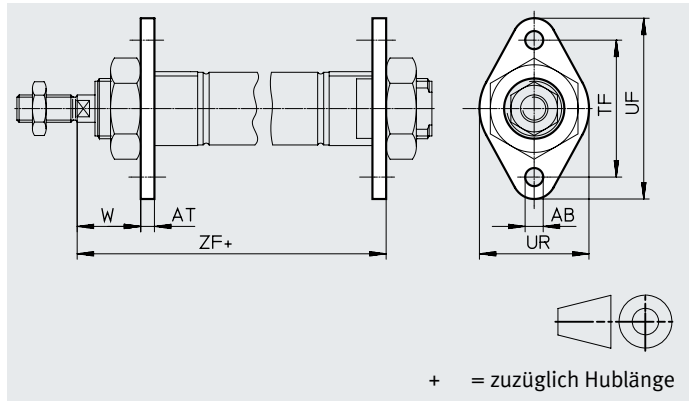
## Zubehör

### Flanschbefestigung FBN/CRFBN

Werkstoff:

FBN: Stahl, verzinkt

CRFBN: hochlegierter Stahl, rostfrei



#### Abmessungen und Bestellangaben

für $\varnothing$ [mm]	AB $\varnothing$	AT	TF	UF	UR	W	ZF
8, 10	4,5	3	30	40	25	13	65
12	5,5	4	40	53	30	18	76
16	5,5	4	40	53	30	18	82
20	6,6	5	50	66	40	19	97
25	6,6	5	50	66	40	23	102,5

für $\varnothing$ [mm]	Grundtyp				Hoher Korrosionsschutz			
	KBK <sup>1)</sup>	Gewicht [g]	Teile-Nr.	Typ	KBK <sup>1)</sup>	Gewicht [g]	Teile-Nr.	Typ
8, 10	1	12	<b>5129</b>	<b>FBN-8/10</b>	–	–	–	–
12, 16	1	26	<b>5130</b>	<b>FBN-12/16</b>	4	26	<b>161864</b>	<b>CRFBN-12/16</b>
20, 25	1	52	<b>5131</b>	<b>FBN-20/25</b>	4	52	<b>161865</b>	<b>CRFBN-20/25</b>

1) Weitere Informationen [www.festo.com/x/topic/kbk](http://www.festo.com/x/topic/kbk)

## Zubehör

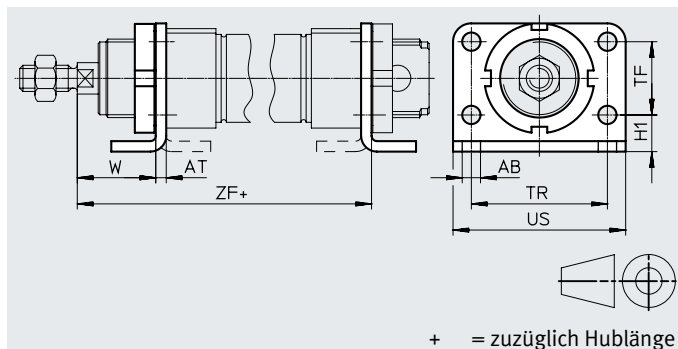
## Flanschbefestigung FBN/CRFV

Werkstoff:

FBN: Stahl, verzinkt

CRFV: hochlegierter Stahl, rostfrei

RoHS konform



## Abmessungen und Bestellangaben

für $\varnothing$ [mm]	AB $\varnothing$	AT	H1	TF	TR	US	W	ZF
32	7	4	14	28	52	66	30	107,5
40	9	5	18	30	60	80	29	128,6
50	9	6	20	40	70	90	38	136,2
63	9	6	20	50	76	96	39	145,2

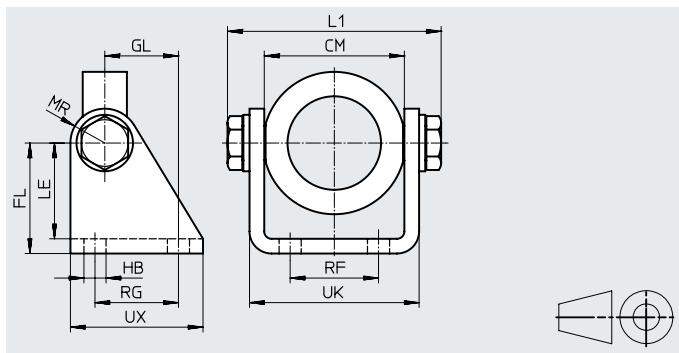
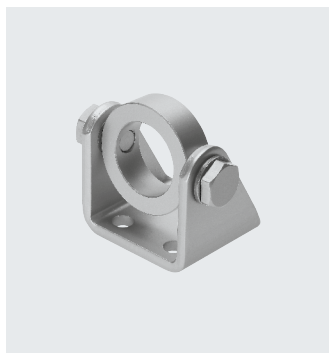
für $\varnothing$ [mm]	Grundtyp				Hoher Korrosionsschutz			
	KBK <sup>1)</sup>	Gewicht [g]	Teile-Nr.	Typ	KBK <sup>1)</sup>	Gewicht [g]	Teile-Nr.	Typ
32	1	103	<b>195855</b>	<b>FBN-32</b>	4	103	<b>161858</b>	<b>CRFV-32</b>
40	1	191	<b>195856</b>	<b>FBN-40</b>	4	191	<b>161859</b>	<b>CRFV-40</b>
50	1	292	<b>195857</b>	<b>FBN-50</b>	4	292	<b>161860</b>	<b>CRFV-50</b>
63	1	367	<b>195858</b>	<b>FBN-63</b>	4	367	<b>161861</b>	<b>CRFV-63</b>

1) Weitere Informationen [www.festo.com/x/topic/kbk](http://www.festo.com/x/topic/kbk)

## Zubehör

### Schwenkbefestigung SBN

Werkstoff:  
 Befestigungsring: Aluminium-  
 Knetlegierung eloxiert  
 Lager: Bronze  
 Schrauben: Stahl verzinkt  
 Winkel: Stahl  
 Am Lagerdeckel nicht in Kombina-  
 tion mit Faltenbalgbausatz DADB  
 einsetzbar.



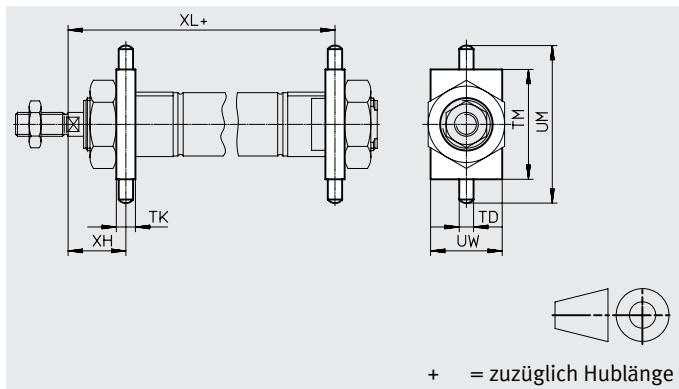
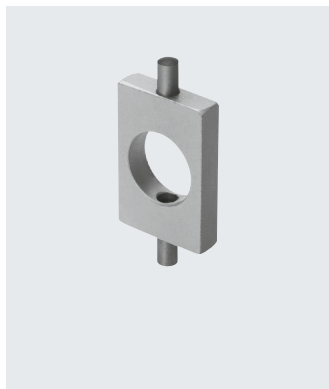
#### Abmessungen und Bestellangaben

für $\varnothing$	CM	FL	GL	HB	L1	LE	MR	RF	RG	UK	UX	KBK <sup>1)</sup>	Gewicht	Teile-Nr.	Typ
[mm]					max.								[g]		
20/25	38,1 $\pm$ 0,4	35	20	7	60,2	31	12	20	24	46,1	40	1	238	539927	SBN-20/25
32	46,1 $\pm$ 0,2	40	27	9	72,2	35	13	28	30	56,1	50	1	361	539924	SBN-32
40	57,1 $\pm$ 0,2	45	30	9	88,2	39	14	36	34	69,1	54	1	593	539925	SBN-40
50/63	70,1 $\pm$ 0,4	50	34	9	102,2	44	16	42	35	82,1	65	1	894	539926	SBN-50/63

1) Weitere Informationen [www.festo.com/x/topic/kbk](http://www.festo.com/x/topic/kbk)

### Schwenkbefestigung WBN

Werkstoff:  
 Stahl, verzinkt  
 RoHS konform  
 Am Lagerdeckel nicht in Kombina-  
 tion mit Faltenbalgbausatz DADB  
 einsetzbar.



+ = zuzüglich Hublänge

#### Abmessungen und Bestellangaben

für $\varnothing$	TD	TK	TM	UM	UW	XH	XL	KBK <sup>1)</sup>	Gewicht	Teile-Nr.	Typ
[mm]	$\varnothing$								[g]		
	-0,01/ -0,05										
8, 10	4	6	26	38	20	13	65	1	20	8608	WBN-8/10
12	6	8	38	58	25	18	76	1	51	8609	WBN-12/16
16	6	8	38	58	25	18	82	1	51	8609	WBN-12/16
20	6	8	46	66	30	20	96	1	67	8610	WBN-20/25
25	6	8	46	66	30	24	101,5	1	67	8610	WBN-20/25
32	8	12	50	76	40	28	109,5	1	131	195863	WBN-32
40	10	15	60	92	50	31,5	126,1	1	238	195864	WBN-40
50	12	20	80	116	65	34	140,2	1	596	195865	WBN-50/63
63	12	20	80	116	65	35	149,2	1	596	195865	WBN-50/63

1) Weitere Informationen [www.festo.com/x/topic/kbk](http://www.festo.com/x/topic/kbk)

## Zubehör

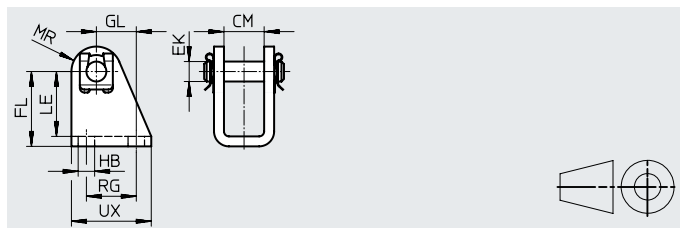
## Lagerbock LBN/CRLBN

Werkstoff:

LBN: Stahl, verzinkt

CRLBN: hochlegierter Stahl, rostfrei

RoHS konform



## Abmessungen und Bestellangaben


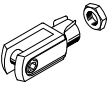
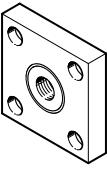

für $\varnothing$ [mm]	CM	EK $\varnothing$	FL	GL	HB	LE	MR	RG	UX
8, 10	8,1	4	24 +0,3/-0,2	13,8	4,5	21,5	5	12,5	20
12, 16	12,1	6	27 +0,3/-0,2	13	5,5	24	7	15	25
20, 25	16,1	8	30 +0,4/-0,2	16	6,6	26	10	20	32
32	16,1	10	35 +0,4/-0,2	18,5	6,6	31	11	24	35
40	18,1	12	40 +0,4/-0,2	24,5	9	35	13	30	45
50, 63	21,1	16	45 +0,5/-0,2	28	9	39	14	34	50

für $\varnothing$ [mm]	Grundtyp				Hoher Korrosionsschutz			
	KBK <sup>1)</sup>	Gewicht [g]	Teile-Nr.	Typ	KBK <sup>1)</sup>	Gewicht [g]	Teile-Nr.	Typ
8, 10	1	20	<b>6057</b>	<b>LBN-8/10</b>	-	-	-	
12, 16	1	40	<b>6058</b>	<b>LBN-12/16</b>	4	39	<b>161862</b>	<b>CRLBN-12/16</b>
20, 25	1	84	<b>6059</b>	<b>LBN-20/25</b>	4	82	<b>161863</b>	<b>CRLBN-20/25</b>
32	1	110	<b>195860</b>	<b>LBN-32</b>	4	106	<b>195866</b>	<b>CRLBN-32</b>
40	1	191	<b>195861</b>	<b>LBN-40</b>	4	185	<b>195867</b>	<b>CRLBN-40</b>
50, 63	1	300	<b>195862</b>	<b>LBN-50/63</b>	4	283	<b>195868</b>	<b>CRLBN-50/63</b>

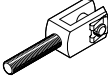
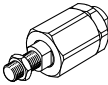
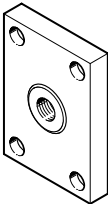
1) Weitere Informationen [www.festo.com/x/topic/kbk](http://www.festo.com/x/topic/kbk)

Zubehör

**Bestellangaben – Kolbenstangenaufsätze**


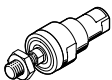
Benennung	für ø	Teile-Nr.	Typ
<b>Gelenkkopf SGS</b>			
	8	9253	SGS-M4
	10		
	12	9254	SGS-M6
	16		
	20	9255	SGS-M8
	25		
	32	9261	SGS-M10x1,25
	40		
	50	9262	SGS-M12x1,25
	63		
<b>Gabelkopf SG</b>			
	8	6532	SG-M4
	10		
	12	3110	SG-M6
	16		
	20	3111	SG-M8
	25		
	32	6144	SG-M10x1,25
	40		
	50	6145	SG-M12x1,25
	63		
<b>Kupplungsstück KSG</b>			
	12	-	
	16		
	20		
	25	32963	KSG-M10x1,25
	32		
	40	32964	KSG-M12x1,25
	50	32965	KSG-M16x1,5
63			
<b>Sechskantmutter MSK</b>			
	16	189007	MSK-M16X1,5
	20	189009	MSK-M22X1,5
	25		

Datenblätter → Internet: kolbenstangenaufsatz

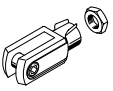
Benennung	für ø	Teile-Nr.	Typ		
<b>Gabelkopf SGA</b>					
	8	-			
	10				
	12				
	16				
	20				
	25				
	32			32954	SGA-M10x1,25
	40			10767	SGA-M12x1,25
	50			10768	SGA-M16x1,5
	63				
<b>Flexo-Kupplung FK</b>					
	8	6528	FK-M4		
	10				
	12	2061	FK-M6		
	16				
	20	2062	FK-M8		
	25				
	32	6140	FK-M10x1,25		
	40				
	50	6141	FK-M12x1,25		
	63				
<b>Kupplungsstück KSZ</b>					
	12	36123	KSZ-M6		
	16				
	20				
	25	36124	KSZ-M8		
	32				
	40	36125	KSZ-M10x1,25		
	50				
63	36126	KSZ-M12x1,25			
	36127	KSZ-M16x1,5			

## Zubehör

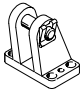
### Bestellangaben – Kolbenstangenaufsätze korrosionsbeständig

Benennung	für ø	Teile-Nr.	Typ
<b>Gelenkkopf CRSGS</b>			
	12	195580	CRSGS-M6
	16		
	20	195581	CRSGS-M8
	25	195582	CRSGS-M10x1,25
	32		
	40	195583	CRSGS-M12x1,25
	50	195584	CRSGS-M16x1,5
	63		
<b>Flexo-Kupplung CRFK</b>			
	25	2305778	CRFK-M10x1,25
	32		
	40	2305779	CRFK-M12x1,25
	50	2490673	CRFK-M16x1,5
	63		

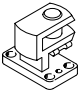
Datenblätter → Internet: kolbenstangenaufsatz

Benennung	für ø	Teile-Nr.	Typ
<b>Gabelkopf CRSG</b>			
	12	13567	CRSG-M6
	16		
	20	13568	CRSG-M8
	25	13569	CRSG-M10x1,25
	32		
	40	13570	CRSG-M12x1,25
	50	13571	CRSG-M16x1,5
	63		

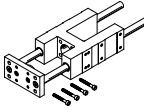
### Bestellangaben – Befestigungselemente

Benennung	für ø	Teile-Nr.	Typ
<b>Lagerbock LBG</b>			
	32	31761	LBG-32
	40	31762	LBG-40
	50	31763	LBG-50
	63	31764	LBG-63

Datenblätter → Internet: lagerbock

Benennung	für ø	Teile-Nr.	Typ
<b>Lagerbock quer LQG</b>			
	32	31768	LQG-32
	40	31769	LQG-40
	50	31770	LQG-50
	63	31771	LQG-63

### Bestellangaben – Führungseinheiten

	für ø	Hub [mm]	mit Kugelumlaufführung		mit Gleitführung	
			Teile-Nr.	Typ	Teile-Nr.	Typ
	8, 10	1 ... 100	35197	FEN-8/10-...-KF	35196	FEN-8/10-...-GF
	12, 16	1 ... 200	33481	FEN-12/16-...-KF	19168	FEN-12/16-...-GF
	20	2 ... 250	33482	FEN-20-...-KF	19169	FEN-20-...-GF
	25	2 ... 250	33483	FEN-25-...-KF	19170	FEN-25-...-GF

Datenblätter → Internet: feng

## Zubehör

### Faltenbalgbausatz DADB

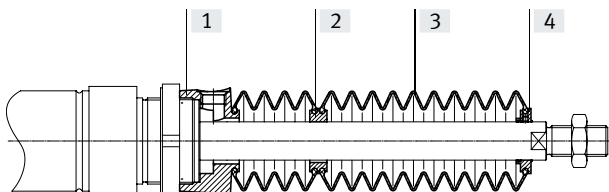


Allgemeine Technische Daten		20	25	32	40	50	63
Typ DADB-S1-							
Max. Hubbereich des Zylinders <sup>1)2)</sup>	[mm]	10 ... 50					
Befestigungsart		mit Gewindestift					
Einbaulage		beliebig					
Medienbeständigkeit		Staub, Späne, Öl, Fett, Benzin (→ Internet: Medienbeständigkeit)					
Umgebungstemperatur <sup>3)</sup>	[°C]	-10 ... +80					
Korrosionsbeständigkeit KBK <sup>4)</sup>		3					

- 1) In Verbindung mit dem Faltenbalgbausatz DADB
- 2) Geringfügige Veränderung der Federrückstellkraft
- 3) Einsatzbereich der Näherungsschalter und des Zylinders beachten
- 4) Weitere Informationen [www.festo.com/x/topic/kbk](http://www.festo.com/x/topic/kbk)

### Werkstoffe

#### Funktionsschnitt



Faltenbalg		
[1]	Anbindung	Polyamid
[2]	Zwischenstück	Polyamid
[3]	Faltenbalg	NBR
[4]	Endstück	Polyamid
-	O-Ring	NBR
	Werkstoff-Hinweis	RoHS konform

Gewichte [g]				
Typ DADB-S1-		20	25	32
Hub [mm]				
10 ... 50		20	19	29
Typ DADB-S1-		40	50	63
Hub [mm]				
10 ... 50		34	55	55

## Zubehör

### Verfahrgeschwindigkeit $v$ in Abhängigkeit von der Schlauchlänge $l$

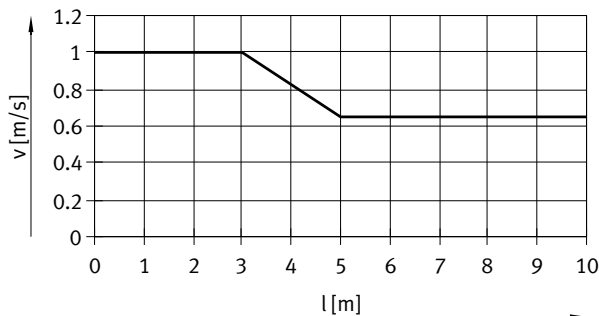


Der Faltenbalgbausatz ist ein leakage-freies System.

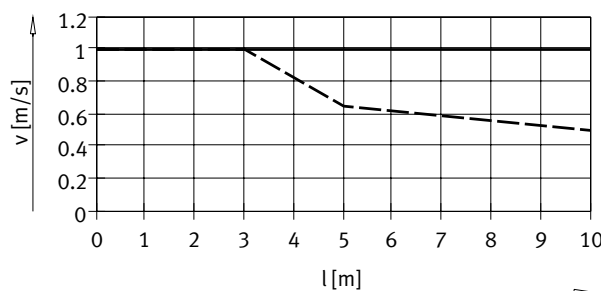
Um das Ansaugen von unerwünschten Medien zu vermeiden, ist die Zu- bzw. Abluft des Bausatzes über eine Druckausgleichsöffnung im Anbindungsteil gefasst.

Der durch die Verfahrbewegung entstehende Druck im Faltenbalgbausatz ist maßgeblich durch die Verfahrgeschwindigkeit und die Länge des Schlauches definiert. Aus dem Diagramm kann die empfohlene Schlauchlänge bezogen auf die Verfahrgeschwindigkeit des Antriebs abgelesen werden.

#### Vorlauf

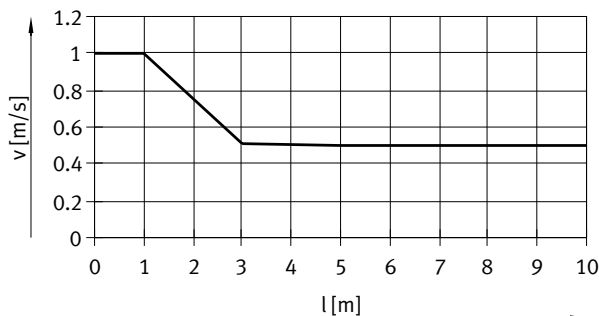


ESNU-20/25

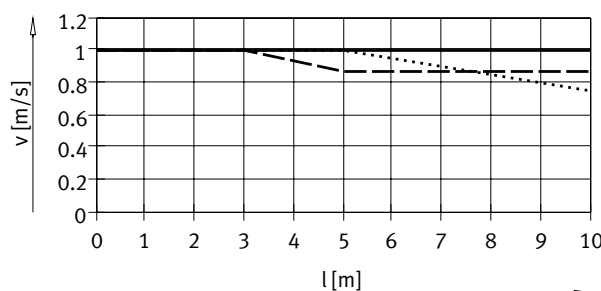


ESNU-32/50/63  
ESNU-40

#### Rücklauf



ESNU-20/25



ESNU-32  
ESNU-40  
ESNU-50/63

**Hinweis**  
Für die Druckausgleichsöffnung müssen die nebenstehenden Steckverschraubungen verwendet werden. Alternativ können Schalldämpfer eingesetzt werden. Dadurch reduziert sich die Verfahrgeschwindigkeit geringfügig.

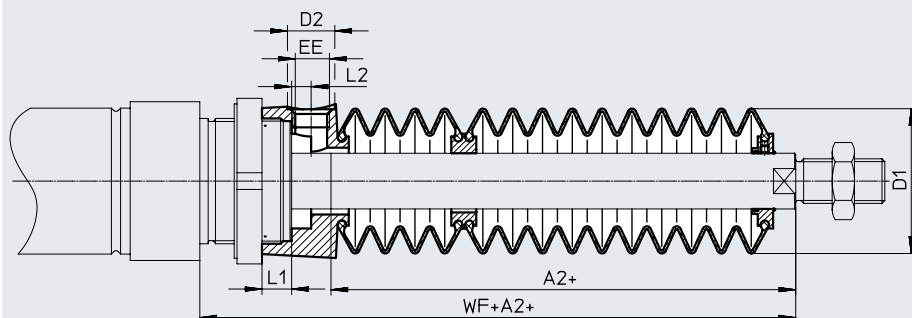
#### Schlauchgröße und Steckverschraubung für Druckausgleichsöffnung

ø [mm]	Schlauch-Außen-ø [mm]	Steckverschraubung	
		Teile-Nr.	Typ
20, 25	6	★ 153317	QSM-M5-6-I
		578371	NPQH-DK-M5-Q6-P10
		578335	NPQH-D-M5-Q6-P10
		578359	NPQH-D-M5-S6-P10
32, 40	8	★ 186109	QS-G1/8-8-I
		578376	NPQH-DK-G18-Q8-P10
		578362	NPQH-D-G18-S8-P10
50, 63	12	★ 186350	QS-G1/4-12
		578344	NPQH-D-G14-Q12-P10
		578366	NPQH-D-G14-S12-P10

## Zubehör

### Abmessungen

Download CAD-Daten → [www.festo.com](http://www.festo.com)



∅ Hub [mm]	20							25						
	A2 <sup>1)</sup>	D1 ∅ max.	D2 ∅	EE	L1	L2	WF+A2	A2 <sup>1)</sup>	D1 ∅ max.	D2 ∅	EE	L1	L2	WF+A2
10 ... 50	22	29	8,5	M5	4,2	2,7	46	22	29	8,5	M5	4,2	2,7	50

∅ Hub [mm]	32							40						
	A2 <sup>1)</sup>	D1 ∅ max.	D2 ∅	EE	L1	L2	WF+A2	A2 <sup>1)</sup>	D1 ∅ max.	D2 ∅	EE	L1	L2	WF+A2
10 ... 50	30	38	14	G1/8	12,9	5,4	64	29	46	14	G1/8	8,1	5,4	68

∅ Hub [mm]	50/63						
	A2 <sup>1)</sup>	D1 ∅ max.	D2 ∅	EE	L1	L2	WF+A2
10 ... 50	30	57	17	G1/4	10,65	7	74/75

1) Das Maß entspricht dem K8-Wert (verlängerte Kolbenstange) des Antriebs

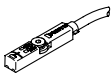
### Bestellangaben – Faltenbalgbausatz

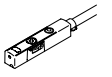
Für den Einsatz eines Faltenbalgbausatzes ist eine verlängerte Kolbenstange (Bestellcode K8) → Bestellangaben – Produktbaukasten unbedingt erforderlich.


Das erforderliche Maß für K8 in Abhängigkeit von Kolben-∅ und Hub des Zylinders sowie der dazugehörige Faltenbalgbausatz ist in folgender Tabelle angegeben:

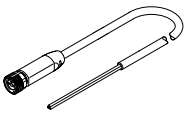
Zylinderangaben			Faltenbalgbausatz		Zylinderangaben			Faltenbalgbausatz	
∅	Hub	Maß für K8	Teile-Nr.	Typ	∅	Hub	Maß für K8	Teile-Nr.	Typ
[mm]	[mm]	[mm]			[mm]	[mm]	[mm]		
20	10 ... 50	22	<b>553407</b>	<b>DADB-S1-20-S10-50</b>	25	10 ... 50	22	<b>553421</b>	<b>DADB-S1-25-S10-50</b>
32	10 ... 50	30	<b>553441</b>	<b>DADB-S1-32-S10-50</b>	40	10 ... 50	29	<b>553461</b>	<b>DADB-S1-40-S10-50</b>
50	10 ... 50	30	<b>553481</b>	<b>DADB-S1-50-S10-50</b>	63	10 ... 50	30	<b>553501</b>	<b>DADB-S1-63-S10-50</b>

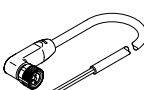
## Zubehör

Bestellangaben – Näherungsschalter für T-Nut, magnetoresistiv							Datenblätter → Internet: smt
	Befestigungsart	Schaltausgang	Elektrischer Anschluss	Kabellänge [m]	Teile-Nr.	Typ	
<b>Schließer</b>							
	von oben in Nut einsetzbar, bündig mit Zylinderprofil, kurze Bauform	PNP	Kabel, 3-adrig	2,5	574335	SMT-8M-A-PS-24V-E-2,5-OE	
			Kabel, 2-adrig	5	8165237	SMT-8M-A-ZS-24V-E-5,0-OE	
			Stecker M8x1, 3-polig	0,3	574334	SMT-8M-A-PS-24V-E-0,3-M8D	
		NPN	Kabel, 3-adrig	2,5	574338	SMT-8M-A-NS-24V-E-2,5-OE	
			Stecker M8x1, 3-polig	0,3	574339	SMT-8M-A-NS-24V-E-0,3-M8D	

Bestellangaben – Näherungsschalter für T-Nut, magnetisch Hall							Datenblätter → Internet: sdbt
	Befestigungsart	Schaltausgang	Elektrischer Anschluss	Kabellänge [m]	Teile-Nr.	Typ	
<b>Schließer/Öffner, umschaltbar</b>							
	von oben in Nut einsetzbar, bündig mit Zylinderprofil, kurze Bauform	PNP, umschaltbar auf NPN	Stecker M8x1, 3-polig	0,3	8059120	SDBT-MSX-1L-PU-E-0.3-N-M8	
			Kabel, 3-adrig	2,5	8059121	SDBT-MSX-1L-PU-E-2.5-N-LE	
		NPN, umschaltbar auf PNP	Stecker M8x1, 3-polig	0,3	8059123	SDBT-MSX-1L-NU-E-0.3-N-M8	
			Kabel, 3-adrig	2,5	8059124	SDBT-MSX-1L-NU-E-2.5-N-LE	

Bestellangaben – Befestigungsbausätze für Näherungsschalter SMT/SDBT				Datenblätter → Internet: smbr
Benennung	für Ø	Teile-Nr.	Typ	
<b>Befestigungsbausatz SMBR-8</b>				
	8	175091	SMBR-8-8	
	10	175092	SMBR-8-10	
	12	175093	SMBR-8-12	
	16	175094	SMBR-8-16	
	20	175095	SMBR-8-20	
	25	175096	SMBR-8-25	
	32	175097	SMBR-8-32	
	40	175098	SMBR-8-40	
	50	175099	SMBR-8-50	
63	175100	SMBR-8-63		

Verbindungsleitungen NEBA, gerade						
	Elektrischer Anschluss 1, Anschlussstechnik	Elektrischer Anschluss 2, Anschlussstechnik	Elektrischer Anschluss 2, Anzahl Pole/Adern	Kabellänge	Teile-Nr.	Typ
	M8x1 A-codiert nach EN 61076-2-104	offenes Ende	3	2,5 m	8078223	NEBA-M8G3-U-2.5-N-LE3
				5 m	8078224	NEBA-M8G3-U-5-N-LE3

Verbindungsleitungen NEBA, gewinkelt						
	Elektrischer Anschluss 1, Anschlussstechnik	Elektrischer Anschluss 2, Anschlussstechnik	Elektrischer Anschluss 2, Anzahl Pole/Adern	Kabellänge	Teile-Nr.	Typ
	M8x1 A-codiert nach EN 61076-2-104	offenes Ende	3	2,5 m	8078230	NEBA-M8W3-U-2.5-N-LE3
				5 m	8078231	NEBA-M8W3-U-5-N-LE3

## Zubehör

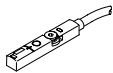
### Positionstransmitter

Der Positionstransmitter erfasst kontinuierlich die Position des Kolbens.

Er verfügt über einen Analogausgang, mit einem zur Kolbenposition proportionalem Ausgangssignal.

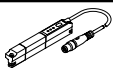
#### Bestellangaben – Positionstransmitter für T-Nut

Datenblätter → Internet: sdat

	Wegmessbereich	Beschreibung	Befestigungsart	Elektrischer Anschluss	Kabellänge [m]	Teile-Nr.	Typ
	≤ 52	Zwei Betriebsmodi wählbar: • zwei einstellbare Schaltausgänge • IO-Link	von oben in Nut einsetzbar	Stecker M8x1, 4-polig, längs	0,3	<b>8063974</b>	<b>SDAS-MHS-M40-1L-PNLK-PN-E-0.3-M8</b>

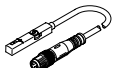
#### Bestellangaben – Positionstransmitter für T-Nut

Datenblätter → Internet: sdat

	Wegmessbereich	Analogausgang		Befestigungsart	Elektrischer Anschluss	Kabellänge [m]	Teile-Nr.	Typ
		[V]	[mA]					
	0 ... 50	–	4 ... 20	von oben in Nut einsetzbar	Stecker M8x1, 4-polig, längs	0,3	<b>1531265</b>	<b>SDAT-MHS-M50-1L-SA-E-0.3-M8</b>
	0 ... 80						<b>1531266</b>	<b>SDAT-MHS-M80-1L-SA-E-0.3-M8</b>
	0 ... 100						<b>1531267</b>	<b>SDAT-MHS-M100-1L-SA-E-0.3-M8</b>
	0 ... 125						<b>1531268</b>	<b>SDAT-MHS-M125-1L-SA-E-0.3-M8</b>
	0 ... 160						<b>1531269</b>	<b>SDAT-MHS-M160-1L-SA-E-0.3-M8</b>


#### Bestellangaben – Positionstransmitter für T-Nut

Datenblätter → Internet: smat

	Wegmessbereich	Analogausgang		Befestigungsart	Elektrischer Anschluss	Kabellänge [m]	Teile-Nr.	Typ
		[V]	[mA]					
	0 ... 40	0 ... 10	–	von oben in Nut einsetzbar	Stecker M8x1, 4-polig, längs	0,3	<b>553744</b>	<b>SMAT-8M-U-E-0,3-M8D</b>

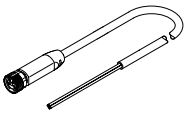
#### Bestellangaben – Befestigungsbausätze für Positionstransmitter SDAS/SDAT/SMAT

Datenblätter → Internet: smbr

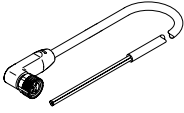
Benennung	für Ø	Teile-Nr.	Typ
<b>Befestigungsbausatz SMBR-8</b>			
	8	<b>175091</b>	<b>SMBR-8-8</b>
	10	<b>175092</b>	<b>SMBR-8-10</b>
	12	<b>175093</b>	<b>SMBR-8-12</b>
	16	<b>175094</b>	<b>SMBR-8-16</b>
	20	<b>175095</b>	<b>SMBR-8-20</b>
	25	<b>175096</b>	<b>SMBR-8-25</b>
	32	<b>175097</b>	<b>SMBR-8-32</b>
	40	<b>175098</b>	<b>SMBR-8-40</b>
	50	<b>175099</b>	<b>SMBR-8-50</b>
	63	<b>175100</b>	<b>SMBR-8-63</b>

## Zubehör

### Verbindungsleitungen NEBA, gerade

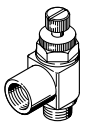
	Elektrischer Anschluss 1, Anschlusstechnik	Elektrischer Anschluss 2, Anschlusstechnik	Elektrischer Anschluss 2, Anzahl Pole/Adern	Kabellänge	Teile-Nr.	Typ
	M8x1 A-codiert nach EN 61076-2-104	offenes Ende	4	2,5 m	<b>8078227</b>	<b>NEBA-M8G4-U-2.5-N-LE4</b>
				5 m	<b>8078228</b>	<b>NEBA-M8G4-U-5-N-LE4</b>

### Verbindungsleitungen NEBA, gewinkelt

	Elektrischer Anschluss 1, Anschlusstechnik	Elektrischer Anschluss 2, Anschlusstechnik	Elektrischer Anschluss 2, Anzahl Pole/Adern	Kabellänge	Teile-Nr.	Typ
	M8x1 A-codiert nach EN 61076-2-104	offenes Ende	4	2,5 m	<b>8078233</b>	<b>NEBA-M8W4-U-2.5-N-LE4</b>
				5 m	<b>8078234</b>	<b>NEBA-M8W4-U-5-N-LE4</b>

### Bestellangaben – Drossel-Rückschlagventile

Datenblätter → Internet: grl

	Anschluss Gewinde	für Schlauch-Außen-ø	Werkstoff	Teile-Nr.	Typ
	M5	3	Metall-Ausführung	<b>193153</b>	<b>GRLZ-M5-QS-3-D</b>
		4		<b>193154</b>	<b>GRLZ-M5-QS-4-D</b>
		6		<b>193155</b>	<b>GRLZ-M5-QS-6-D</b>
	G1/8	3		<b>193156</b>	<b>GRLZ-1/8-QS-3-D</b>
		4		<b>193157</b>	<b>GRLZ-1/8-QS-4-D</b>
		6		<b>193158</b>	<b>GRLZ-1/8-QS-6-D</b>
		8		<b>193159</b>	<b>GRLZ-1/8-QS-8-D</b>