

Busanschluss FBA-1, FBA-2

FESTO



Datenblatt

Allgemeine Technische Daten – FBA_1, FBA_2

Schutzart	IP40	IP65	IP65, nach IEC 60529
Elektrischer Anschluss	9-polig / 5-polig, Dose gerade / Stecker gerade, Sub-D / -	9-polig / 5-polig, Dose gerade / Stecker und Dose, Sub-D / M12x1	-
Einbaulage	beliebig	-	-
Befestigungsart	mit Durchgangsbohrung		-
Betriebsspannungsbereich DC	≤24 V		-

Betriebs- und Umweltbedingungen – FBA_1, FBA_2

Umgebungstemperatur	-5 ... 50°C
Lagertemperatur	-20 ... 70°C

Elektrische Daten – FBA_1, FBA_2

Schutzart	IP40	IP65	IP65, nach IEC 60529
Strombelastbarkeit	4 A		-

Werkstoffe – FBA_1, FBA_2

Werkstoff Gehäuse	PA
Farbe Gehäuse	schwarz
Werkstoff Steckkontakte	Bronze, vergoldet
Werkstoff-Hinweis	RoHS konform
Werkstoff Dichtungen	NBR
LABS-Konformität	VDMA24364-B2-L

Allgemeine Technische Daten – Feldbusadapter FBA

Elektrischer Anschluss 1, Funktion	Feldgeräteseite
Elektrischer Anschluss 1, Bauform	eckig
Elektrischer Anschluss 1, Anschlussart	Dose
Elektrischer Anschluss 1, Kabelabgang	gerade
Elektrischer Anschluss 1, Befestigungsart	2x Schraube 4-40 UNC-2A
Elektrischer Anschluss 2, Funktion	Steuerungsseite
Elektrischer Anschluss 2, Bauform	rund
Elektrischer Anschluss 2, Anschlussart	Stecker
Elektrischer Anschluss 2, Kabelabgang	gerade
Schirmung	ja
Kabellänge	0,1 m
Kabeldurchmesser	6,3 mm
Kabelaufbau	4 x 0,34 mm ²
Leiter-Nennquerschnitt	0,34 mm ²

Betriebs- und Umweltbedingungen – Feldbusadapter FBA

Umgebungstemperatur	-5 ... 50°C
---------------------	-------------

Datenblatt

Elektrische Daten – Feldbusadapter FBA

Nennbetriebsspannung DC	24 V
Elektrischer Anschluss 2, belegte Pole/Adern	5
Elektrischer Anschluss 2, Anzahl Pole/Adern	5
Elektrischer Anschluss 1, Anziehdrehmoment	0,4 Nm
Elektrischer Anschluss 1, Anzahl Pole/Adern	9
Elektrischer Anschluss 1, belegte Pole/Adern	6
Schutzart	IP67
Hinweis zur Schutzart	in montiertem Zustand

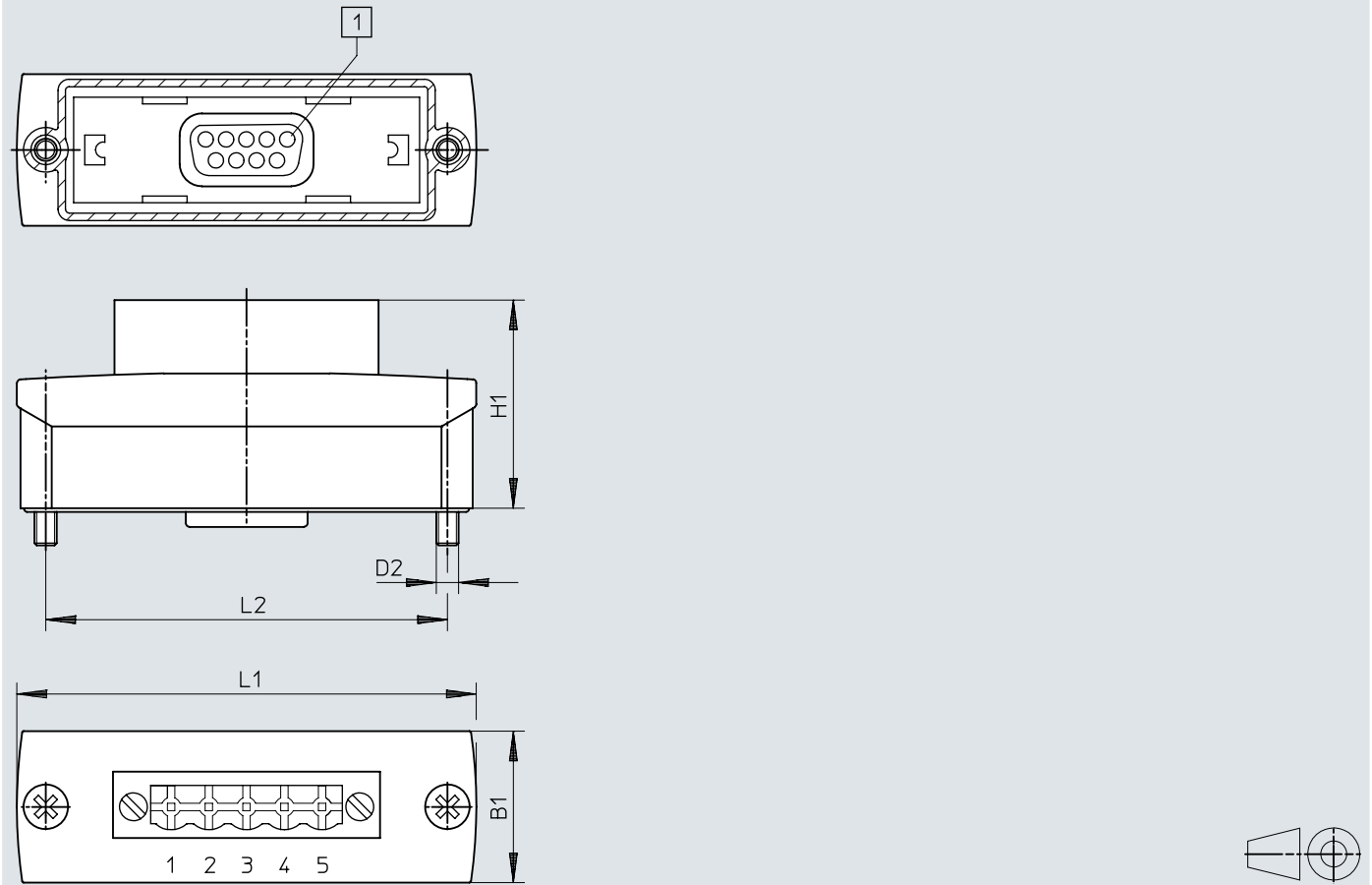
Werkstoffe – Feldbusadapter FBA

Werkstoff-Hinweis	RoHS konform
Werkstoff Kabelmantel	TPE-U(PUR)
LABS-Konformität	VDMA24364-Zone III

Abmessungen

Abmessungen – FBA-1-SL-5POL für CANopen und DeviceNet

Download CAD-Daten www.festo.com



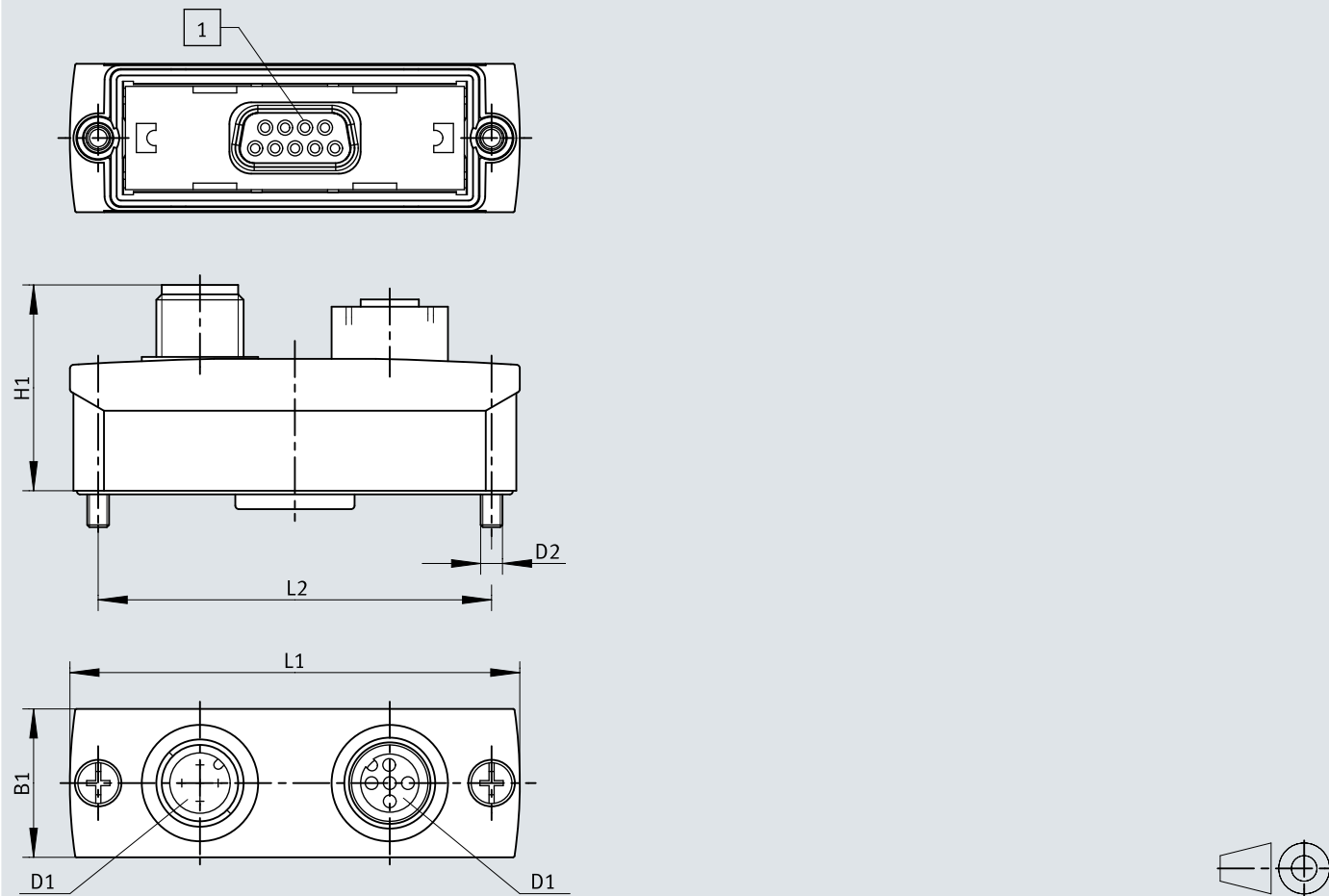
[1] Dose Sub-D, 9-polig

	B1	D2	H1	L1	L2
FBA-1-SL-5POL	20,4	M3	28,3	62	54,1

Abmessungen

Abmessungen – FBA-2-M12-5POL für CANopen und DeviceNet

Download CAD-Daten www.festo.com



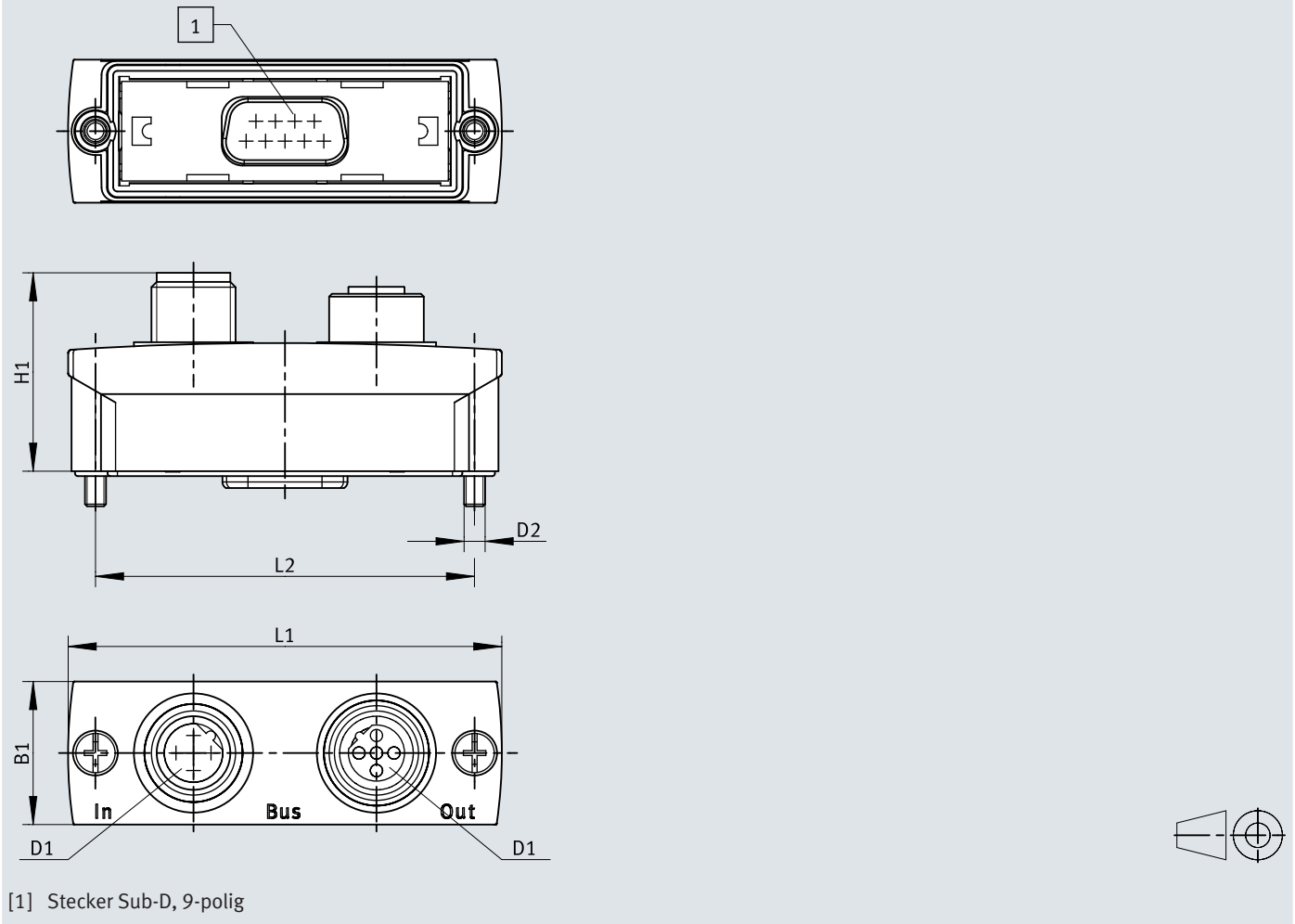
[1] Dose Sub-D, 9-polig

	B1	D1	D2	H1	L1	L2
FBA-2-M12-5POL	20,4	M12x1	M3	28,3	62	54,1

Abmessungen


Abmessungen – FBA-2-M12-5POL-RK für PROFIBUS und CC-Link


Download CAD-Daten www.festo.com





	B1	D1	D2	H1	L1	L2
FBA-2-M12-5POL-RK	20,4	M12x1	M3	28,3	62	54,1

Bestellangaben

FBA-1 für CANopen und DeviceNet				
	Elektrischer Anschluss	Produktgewicht	Teile-Nr.	Typ
	9-polig / 5-polig, Dose gerade / Stecker gerade, Sub-D / -	26 g	525634	FBA-1-SL-5POL

FBA-2 für CANopen und DeviceNet				
	Elektrischer Anschluss	Produktgewicht	Teile-Nr.	Typ
	9-polig / 5-polig, Dose gerade / Stecker und Dose, Sub-D / M12x1	28 g	525632	FBA-2-M12-5POL

FBA-2 für PROFIBUS und CC-Link						
	Schutzart	Feldbus-Schnittstelle	Korrosionsbeständigkeitsklasse KBK	Produktgewicht	Teile-Nr.	Typ
	IP65, nach IEC 60529	Dose und Stecker, M12x1, 5-polig, B-codiert	1 - niedrige Korrosionsbeanspruchung	80 g	533118	FBA-2-M12-5POL-RK

Feldbusadapter FBA für CANopen und DeviceNet					
	Elektrischer Anschluss 1, Anschlusstechnik	Elektrischer Anschluss 2, Anschlusstechnik	Korrosionsbeständigkeitsklasse KBK	Teile-Nr.	Typ
	Sub-D	M12x1 A-codiert nach EN 61076-2-101	0 - keine Korrosionsbeanspruchung	540324	FBA-CO-SUB-9-M12