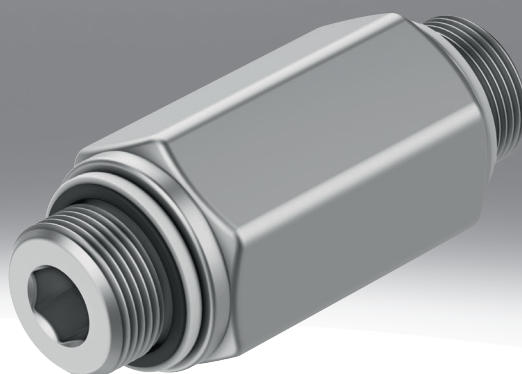


Rückschlagventil H, HA, HB

FESTO



Typenschlüssel

001	Baureihe
H	Rückschlagventil
HA	Rückschlagventil, Durchflussrichtung Außengewinde - Steckanschluss QS
HB	Rückschlagventil, Durchflussrichtung Steckanschluss QS - Außengewinde

002	Pneumatischer Anschluss 1
1/8	H: G1/2; HA/HB: R1/8
1/4	H: G1/2; HA/HB: R1/4
3/8	H: G1/2; HA/HB: R3/8
1/2	H: G1/2; HA/HB: R1/2
3/4	H: G3/4
M5	Außengewinde M5
QS-4	Steckanschluss 4 mm
QS-6	Steckanschluss 6 mm
QS-8	Steckanschluss 8 mm
QS-10	Steckanschluss 10 mm
QS-12	Steckanschluss 12 mm

003	Pneumatischer Anschluss 2
1/8	Außengewinde G1/8
1/4	Außengewinde G1/4
3/8	Außengewinde G3/8
1/2	Außengewinde G1/2
3/4	Außengewinde G3/4
M5	Außengewinde M5
QS-4	Steckanschluss 4 mm
QS-6	Steckanschluss 6 mm
QS-8	Steckanschluss 8 mm
QS-10	Steckanschluss 10 mm
QS-12	Steckanschluss 12 mm

Datenblatt

Funktion



Technische Daten – H (Steckanschluss)

Pneumatischer Anschluss 1	QS-4	QS-6	QS-8	QS-10	QS-12	QS-5/32	QS-3/16	QS-1/4	QS-5/16	QS-3/8	QS-1/2
Pneumatischer Anschluss 2	QS-4	QS-6	QS-8	QS-10	QS-12	QS-5/32	QS-5/16	QS-1/4	QS-5/16	QS-3/8	QS-1/2
Ventilfunktion	Rückschlagfunktion										
Befestigungsart	Leitungseinbau										
Betriebsdruck	-1 bar, 10 bar										
Min. Differenzdruck öffnen	0,1 bar										
Min. Differenzdruck schließen	0,2 bar										
Hinweis zum Betriebs-/Steuermedium	Geölter Betrieb möglich (im weiteren Betrieb erforderlich)										
Umgebungstemperatur	0°C, 60°C										
Werkstoff Gehäuse	Aluminium eloxiert						Aluminium				
Farbe Gehäuse	schwarz				silber		–				
Werkstoff-Hinweis	RoHS konform										
LABS-Konformität	VDMA24364-B1/B2-L										

Technische Daten – H (Außengewinde)

Pneumatischer Anschluss 1	M5	G1/8	G1/4	G3/8	G1/2	G3/4
Pneumatischer Anschluss 2	M5	G1/8	G1/4	G3/8	G1/2	G3/4
Ventilfunktion	Rückschlagfunktion					
Befestigungsart	Leitungseinbau			einschraubbar		
Einbaulage	–			beliebig		
Max. Anziehdrehmoment	–		11 Nm	20 Nm	40 Nm	60 Nm
Betriebsdruck	0,04 ... 0,8 MPa			0,04 ... 1,2 MPa		
Betriebsdruck	0,4 ... 8 bar			0,4 ... 12 bar		
Hinweis zum Betriebs-/Steuermedium	Geölter Betrieb möglich (im weiteren Betrieb erforderlich)					
Umgebungstemperatur	-10 ... 60°C					
Mediumtemperatur	-10 ... 60°C					
Steuermedium	–					
Korrosionsbeständigkeitsklasse KBK ¹⁾	–			2 - mäßige Korrosionsbeanspruchung		
Werkstoff Gehäuse	Messing			Aluminium-Knetlegierung, eloxiert		
Werkstoff-Hinweis	RoHS konform	–	RoHS konform			
LABS-Konformität	VDMA24364-B2-L					

1) Weitere Informationen www.festo.com/x/topic/kbk

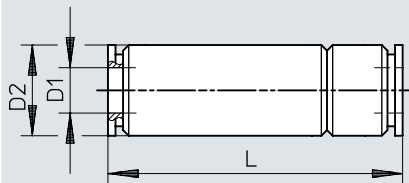
Datenblatt

Technische Daten – HA (Durchflussrichtung Außengewinde → Steckanschluss QS)											
Pneumatischer Anschluss 1	M5	R1/8	R1/4	R3/8	R1/2	10-32 UNF-2A	1/8 NPT	1/4 NPT	3/8 NPT	1/2 NPT	
Pneumatischer Anschluss 2	QS-4	QS-4 QS-6 QS-8	QS-6 QS-8	QS-10 QS-12	QS-12	QS-5/32	QS-5/32 QS-3/16 QS-1/4 QS-5/16	QS-3/16 QS-1/4 QS-5/16	QS-3/8		
Ventilfunktion	Rückschlagfunktion										
Befestigungsart	einschraubbar										
Betriebsdruck	-1 ... 10 bar										
Min. Differenzdruck öffnen	0,1 bar										
Min. Differenzdruck schließen	0,2 bar										
Hinweis zum Betriebs-/ Steuermedium	Geölter Betrieb möglich (im weiteren Betrieb erforderlich)										
Umgebungstemperatur	0 ... 60°C										
Werkstoff Gehäuse	Messing, vernickelt			Aluminium eloxiert		Messing					
Farbe Gehäuse	-			silber		-					
Werkstoff-Hinweis	RoHS konform										
LABS-Konformität	VDMA24364-B1/B2-L					VDMA24364-B2-L VDMA24364-B1/B2-L			VDMA24364-B1/B2-L		

Technische Daten – HB (Durchflussrichtung Steckanschluss QS → Außengewinde)											
Pneumatischer Anschluss 1	QS-4	QS-6	QS-8	QS-10	QS-12	QS-5/32	QS-3/16	QS-1/4	QS-5/16	QS-3/8	
Pneumatischer Anschluss 2	M5 R1/8	R1/8 R1/4		R3/8	R3/8 R1/2	10-32 UNF-2A 1/8 NPT	1/8 NPT 1/4 NPT			3/8 NPT 1/2 NPT	
Ventilfunktion	Rückschlagfunktion										
Befestigungsart	einschraubbar										
Betriebsdruck	-1 ... 10 bar										
Min. Differenzdruck öffnen	0,1 bar										
Min. Differenzdruck schließen	0,2 bar										
Hinweis zum Betriebs-/ Steuermedium	Geölter Betrieb möglich (im weiteren Betrieb erforderlich)										
Umgebungstemperatur	0 ... 60°C										
Werkstoff Gehäuse	Messing, vernickelt			Aluminium eloxiert		Messing					
Farbe Gehäuse	-			silber		-					
Werkstoff-Hinweis	RoHS konform										
LABS-Konformität	VDMA24364-B1/B2-L					VDMA24364-B2-L VDMA24364-B1/B2-L	VDMA24364-B2-L	VDMA24364-B1/B2-L			VDMA24364-B2-L VDMA24364-B1/B2-L

Abmessungen

Abmessungen – Steckanschluss

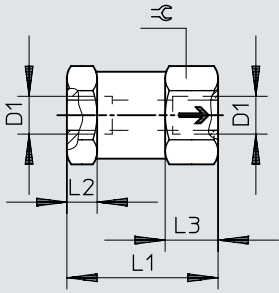
Download CAD-Daten www.festo.com

	D1	D2 ø	L
H-QS-4	4	9	34,8
H-QS-6	6	12	38,8
H-QS-8	8	15	54,9
H-QS-10	10	25	73,4
H-QS-12	12	25	78,6

Abmessungen

Abmessungen – H-M5

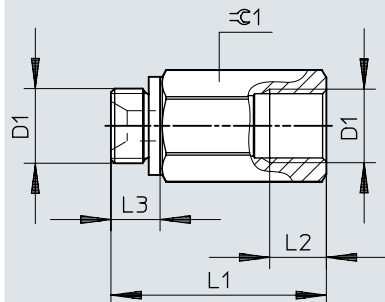
Download CAD-Daten www.festo.com



	D1	L1	L2	L3	⊕
H-M5	M5	20	4	7	11

Abmessungen

Abmessungen – H-1/8-A/I

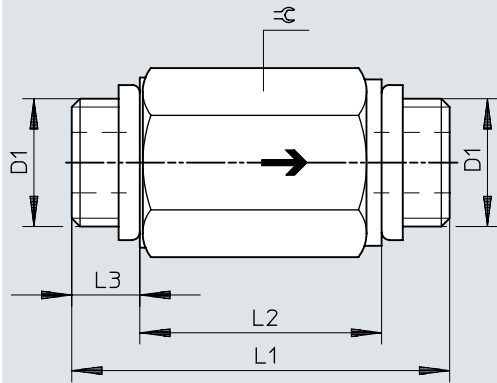
Download CAD-Daten www.festo.com

	D1	L1	L2	L3	☐
H-1/8-A/I	G1/8	28,5	7,5	6,5	13

Abmessungen

Abmessungen – H-...-B

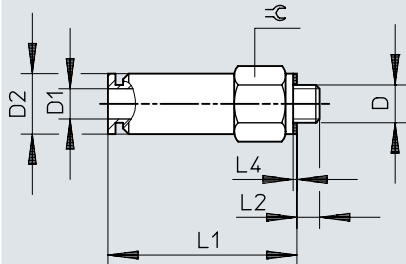
Download CAD-Daten www.festo.com



	D1	L1	L2	L3	⌀
H-1/4-B	G1/4	48	32	8	19
H-3/8-B	G3/8	50		9	22
H-1/2-B	G1/2	65	44	10,5	27
H-3/4-B	G3/4	74	50	12	32

Abmessungen

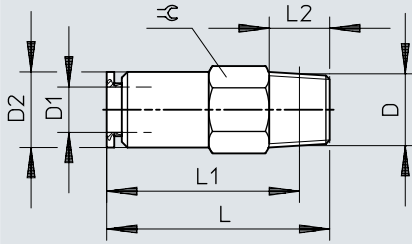
Abmessungen – HA/HB-M5-QS

Download CAD-Daten www.festo.com

	D	D1 ∅	D2 ∅	L1	L2	L4	☉
HA/HB-M5-QS-4	M5	4	8	25,4	3	0,5	8


Abmessungen

Abmessungen – HA/HB...-QS


Download CAD-Daten www.festo.com


	D	D1 ∅	D2 ∅	L	L1	L2	☉
HA/HB-1/8-QS-4	R1/8	4	9	24,5	20,5	8	10
HA/HB-1/8-QS-6	R1/8	6	10	29,3	25,3	8	10
HA/HB-1/8-QS-8	R1/8	8	13,5	35,5	31,5	8	14
HA/HB-1/4-QS-6	R1/4	6	12	29,3	23,3	11	14
HA/HB-1/4-QS-8	R1/4	8	13,5	39,2	33,2	11	14
HA/HB-3/8-QS-10	R3/8	10	25	61,7	55,4	12	24
HA/HB-3/8-QS-12	R3/8	12	25	64,3	58	12	24
HA/HB-1/2-QS-12	R1/2	12	28	70,8	62,6	15	27

Bestellangaben

H – Steckanschluss						
	Pneumatischer Anschluss 1 ¹⁾	Pneumatischer Anschluss 2	Normalnenn-durchfluss (normalisiert nach DIN 1343)	Produktge-wicht	Teile-Nr.	Typ
	QS-4	QS-4	136 l/min	5,3 g	153462	H-QS-4
	QS-6	QS-6	282 l/min	10 g	153463	H-QS-6
	QS-8	QS-8	681 l/min	21 g	153464	H-QS-8
	QS-10	QS-10	1.480 l/min	63 g	153465	H-QS-10
	QS-12	QS-12	1.715 l/min	69 g	153466	H-QS-12
	QS-5/32	QS-5/32	139 l/min	5,3 g	190841	H-QSM-5/32-U
	QS-3/16	QS-5/16	189 l/min	10 g	190842	H-QSM-3/16-U
	QS-1/4	QS-1/4	314 l/min	14 g	190843	H-QS-1/4-U
	QS-5/16	QS-5/16	754 l/min	21 g	190844	H-QS-5/16-U
	QS-3/8	QS-3/8	1.550 l/min	62 g	190845	H-QS-3/8-U
QS-1/2	QS-1/2	2.000 l/min	68 g	190846	H-QS-1/2-U	


1) H....U: nur für Nordamerika

H – Außengewinde						
	Pneumatischer Anschluss 1	Normalnenn-durchfluss (normalisiert nach DIN 1343)	Normalnenn-durchfluss 1->2 (6-5)	Produktge-wicht	Teile-Nr.	Typ
	M5	140 l/min			3671	H-M5
	G1/8	280 l/min		21 g	3324	H-1/8-A/I
	G1/4		1.000 l/min	25,4 g	11689	H-1/4-B
	G3/8		2.000 l/min	34 g	11690	H-3/8-B
	G1/2		5.500 l/min	58,3 g	11691	H-1/2-B
	G3/4		5.900 l/min	101 g	11692	H-3/4-B

HA – Durchflussrichtung Außengewinde → Steckanschluss QS						
	Pneumatischer Anschluss 1 ¹⁾	Pneumatischer Anschluss 2	Normalnenn-durchfluss (normalisiert nach DIN 1343)	Produktge-wicht	Teile-Nr.	Typ
	M5	QS-4	148 l/min	7,2 g	153444	HA-M5-QS-4
	R1/8	QS-6	138 l/min	11 g	153446	HA-1/8-QS-4
			311 l/min	22 g	153448	HA-1/8-QS-6
			331 l/min	22 g	153452	HA-1/8-QS-8
	R1/4	QS-6	302 l/min	23 g	153450	HA-1/4-QS-6
		QS-8	670 l/min	24 g	153454	HA-1/4-QS-8
	R3/8	QS-10	1.740 l/min	47 g	153456	HA-3/8-QS-10
		QS-12	1.876 l/min	50 g	153458	HA-3/8-QS-12
	R1/2		2.230 l/min	69 g	153460	HA-1/2-QS-12
	10-32 UNF-2A	QS-5/32	143 l/min	7,2 g	190847	HA-10-32-UNF-QSM-5/32-U
	1/8 NPT	QS-5/32	146 l/min	12 g	190848	HA-1/8-QSM-5/32-U
			238 l/min	13 g	190849	HA-1/8-QSM-3/16-U
			313 l/min	21 g	190850	HA-1/8-QS-1/4-U
			331 l/min	22 g	190851	HA-1/8-QS-5/16-U
	1/4 NPT	QS-3/16	238 l/min	24 g	190852	HA-1/4-QSM-3/16-U
		QS-1/4	326 l/min	27 g	190853	HA-1/4-QS-1/4-U
		QS-5/16	766 l/min	24 g	190854	HA-1/4-QS-5/16-U
3/8 NPT	QS-3/8	1.700 l/min	48 g	190855	HA-3/8-QS-3/8-U	
1/2 NPT		1.800 l/min	67 g	190856	HA-1/2-QS-3/8-U	

1) HA....U: nur für Nordamerika

Bestellangaben

HB – Durchflussrichtung Steckanschluss QS → Außengewinde							
	Pneumatischer Anschluss 1 ¹⁾	Pneumatischer Anschluss 2	Normalnenn-durchfluss (normalisiert nach DIN 1343)	Produktge-wicht	Teile-Nr.	Typ	
	QS-4	M5	144 l/min	7,2 g	153445	HB-M5-QS-4	
		R1/8	142 l/min	11 g	153447	HB-1/8-QS-4	
	QS-6			335 l/min		153449	HB-1/8-QS-6
		R1/4		294 l/min	23 g	153451	HB-1/4-QS-6
	QS-8	R1/8		314 l/min	22 g	153453	HB-1/8-QS-8
		R1/4		696 l/min	24 g	153455	HB-1/4-QS-8
	QS-10	R3/8		1.700 l/min	47 g	153457	HB-3/8-QS-10
	QS-12			1.886 l/min	50 g	153459	HB-3/8-QS-12
		R1/2		2.206 l/min	69 g	153461	HB-1/2-QS-12
	QS-5/32	10-32 UNF-2A		145 l/min	7,2 g	190857	HB-10-32-UNF-QSM-5/32-U
		1/8 NPT		150 l/min	12 g	190858	HB-1/8-QSM-5/32-U
	QS-3/16			216 l/min	13 g	190859	HB-1/8-QSM-3/16-U
		1/4 NPT			24 g	190862	HB-1/4-QSM-3/16-U
	QS-1/4	1/8 NPT		303 l/min	21 g	190860	HB-1/8-QS-1/4-U
		1/4 NPT		304 l/min	27 g	190863	HB-1/4-QS-1/4-U
	QS-5/16	1/8 NPT		330 l/min	22 g	190861	HB-1/8-QS-5/16-U
1/4 NPT			739 l/min	24 g	190864	HB-1/4-QS-5/16-U	
QS-3/8	3/8 NPT		1.550 l/min	48 g	190865	HB-3/8-QS-3/8-U	
	1/2 NPT		1.650 l/min	67 g	190866	HB-1/2-QS-3/8-U	

1) HB...-U: nur für Nordamerika