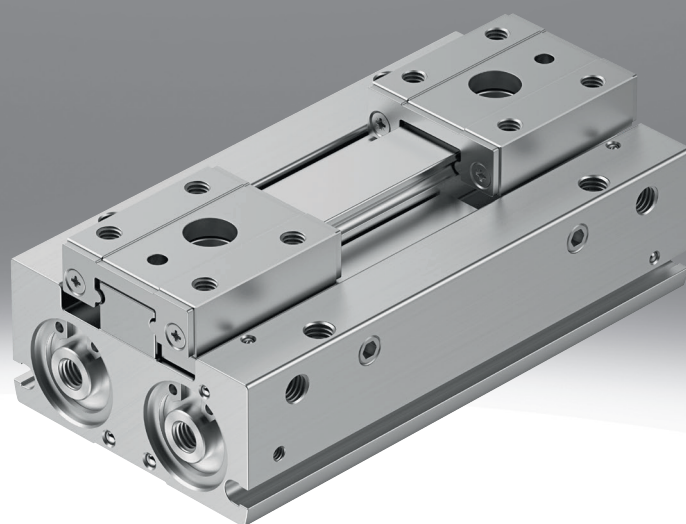


## Parallelgreifer HPPF

**FESTO**



## Merkmale

### Auf einen Blick

Link [hppf](#)

- Geringe Bauhöhe, optimal für Anwendungen mit begrenztem Bauraum
- Doppeltwirkender Kolbenantrieb
- Optional mit einstellbarem Hub
- Belastbare und präzise Kugelführung
- Hohe Greifkräfte bei geringem Bauvolumen
- Vielfältige Befestigungs- und Anschlussmöglichkeiten
- Montage von Näherungsschaltern über Rundnut

Bei der Anwendung der Greifer ist zu beachten:

- Vor Vibrationen schützen
- Drehmomente einhalten
- Vor Magnetfeldern schützen

### Engineering Tools

Link [engineering tools](#)



Sparen Sie Zeit mit Engineering-Tools: Smart Engineering für die optimale Lösung. Unser Anspruch ist es, Ihre Produktivität zu erhöhen. Ein wichtiger Beitrag dazu sind unsere Engineering-Tools. Über die ganze Wertschöpfungskette hinweg helfen sie Ihnen, Ihre Anlage richtig auszulegen, ungeahnte Produktivitätsreserven zu nutzen oder mehr Produktivität zu gewinnen. Vom ersten Kontakt bis zur Modernisierung Ihrer Maschine – Sie werden in jeder Phase Ihres Projekts auf zahlreiche Tools stoßen, die für Sie von Nutzen sind.

Greiferauswahl:

- Dieses Tool hilft Ihnen, die richtigen Greifer zu finden, indem Sie einfach die genauen Parameter für Ihre Anwendung eingeben

### Diagramme

Link [hppf](#)



Die in diesem Dokument abgebildeten Diagramme stehen auch Online zur Verfügung. Dort besteht die Möglichkeit, präzise Werte anzuzeigen.

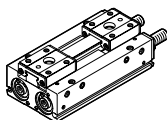
### Positionserkennung

[A] Für Näherungsschalter

Mit Hilfe von Näherungsschaltern ermöglicht die Positionserkennung die Abfrage von beliebigen Positionen.

### Hubvariante

[S] Hub einstellbar



Ermöglicht das Einstellen des Hubes über den gesamten Greiferhub, öffnend und schließend

### Besondere Werkstoffeigenschaften

Produkt:

Metalle mit mehr als 1% Massenanteil Kupfer, Zink oder Nickel sind ausgeschlossen von der Verwendung. Ausgenommen sind Nickel in Stählen, chemisch vernickelte Oberflächen, Leiterplatten, Leitungen, elektrische Steckverbinder und Spulen

Zubehör:

Informationen, welche Zubehörteile für die Herstellung von Li-Ionen Batterien geeignet sind, erfahren Sie bei Ihrem Ansprechpartner von Festo

## Typenschlüssel

001	Baureihe	
<b>HPPF</b>	Parallelgreifer	

002	Baugröße [mm]	
<b>8</b>	8	
<b>12</b>	12	
<b>16</b>	16	
<b>20</b>	20	

003	Gesamthub [mm]	
<b>8</b>	8	
<b>12</b>	12	
<b>16</b>	16	
<b>20</b>	20	
<b>24</b>	24	
<b>32</b>	32	
<b>40</b>	40	
<b>48</b>	48	
<b>64</b>	64	
<b>80</b>	80	

004	Positionserkennung	
<b>A</b>	Für Näherungsschalter	

005	Hubvariante	
	Ohne	
<b>S</b>	Hub einstellbar	

## Datenblatt

Allgemeine Technische Daten												
Baugröße	8			12			16			20		
Gesamthub	8	16	32	12	24	48	16	32	64	20	40	80
Hub pro Greifbacken	4	8	16	6	12	24	8	16	32	10	20	40
Konstruktiver Aufbau	Flache Befestigungsart für Greiffinger, Zahnstange/Ritzel, zwangsgeführter Bewegungsablauf											
Funktionsweise	doppeltwirkend											
Führung	Kugelführung											
Greiferfunktion	Parallel											
Dämpfung	elastische Dämpfungsringe/-platten beidseitig											
Anzahl Greifbacken	2											
Max. Masse pro externem Greiffinger <sup>1)</sup>	20 g			130 g			335 g			625 g		
Pneumatischer Anschluss	M3			M5								
Wiederholgenauigkeit Greifer <sup>2)</sup>	≤0,03 mm			≤0,02 mm			≤0,06 mm					
Max. Arbeitsfrequenz Greifer	2 Hz						1 Hz					
Positionserkennung	für Näherungsschalter											
Befestigungsart	Direktbefestigung über Durchgangsbohrung, Direktbefestigung über Gewinde											
Einbaulage	beliebig											

1) Gilt für ungedrosselten Betrieb

2) Streuung der Endlagenstellung unter konstanten Einsatzbedingungen bei 100 aufeinanderfolgenden Hübren in Bewegungsrichtung der Greifbacken

Betriebs- und Umweltbedingungen								
Baugröße	8		12		16		20	
Betriebsdruck	0,15 ... 0,7 MPa		0,1 ... 0,7 MPa					
Betriebsdruck	21,75 ... 101,5 psi		14,5 ... 101,5 psi					
Betriebsdruck	1,5 ... 7 bar		1 ... 7 bar					
Betriebsmedium	Druckluft nach ISO 8573-1:2010 [7:4:4]							
Hinweis zum Betriebs-/Steuermedium	Geölter Betrieb möglich (im weiteren Betrieb erforderlich)							
Umgebungstemperatur <sup>1)</sup>	-10 ... 60°C							
Korrosionsbeständigkeitsklasse KBK <sup>2)</sup>	0 - keine Korrosionsbeanspruchung							

1) Einsatzbereich der Näherungsschalter beachten

2) Weitere Informationen [www.festo.com/x/topic/kbk](http://www.festo.com/x/topic/kbk)

Gewichte – HPPF-8 ... 12												
Baugröße	8						12					
Gesamthub	8		16		32		12		24		48	
Hubvariante	Ohne	Hub einstellbar	Ohne	Hub einstellbar	Ohne	Hub einstellbar	Ohne	Hub einstellbar	Ohne	Hub einstellbar	Ohne	Hub einstellbar
Produktgewicht	68 g	78 g	83 g	95 g	122 g	135 g	157 g	182 g	205 g	233 g	305 g	339 g

Gewichte – HPPF-16 ... 20												
Baugröße	16						20					
Gesamthub	16		32		64		20		40		80	
Hubvariante	Ohne	Hub einstellbar	Ohne	Hub einstellbar	Ohne	Hub einstellbar	Ohne	Hub einstellbar	Ohne	Hub einstellbar	Ohne	Hub einstellbar
Produktgewicht	366 g	415 g	471 g	524 g	691 g	755 g	690 g	783 g	887 g	993 g	1.326 g	1.458 g

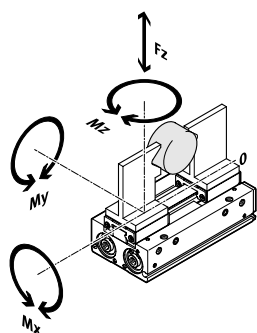
## Datenblatt

Werkstoffe				
Baugröße	8	12	16	20
Werkstoff Gehäuse	Aluminium-Knetlegierung, eloxiert			
Werkstoff Deckel	Aluminium-Knetlegierung, eloxiert			
Werkstoff Abdeckkappe	Aluminium-Knetlegierung, eloxiert			
Werkstoff Endplatte	hochlegierter Stahl rostfrei			
Werkstoff Greifbacken	hochlegierter Stahl			
Werkstoff Kolbendichtung	TPE-U(PU)			
Werkstoff Zahnstange	hochlegierter Stahl rostfrei			
Werkstoff Schrauben	Stahl, beschichtet			
LABS-Konformität	VDMA24364-Zone III			
Werkstoff O-Ring	NBR			
Werkstoff-Hinweis	RoHS konform			
Eignung zur Produktion von Li-Ionen Batterien	Geeignet für Batterieproduktion mit reduzierten Cu/Zn/Ni Werten (F1a)			

Gemessene Greifkraft bei einem Hebelarm von 20 mm				
Baugröße <sup>1)</sup>	8	12	16	20
Gesamtgreifkraft bei 0,6 MPa (6 bar, 87 psi) schließen	54,44 N	120,3 N	218,2 N	346,6 N
Gesamtgreifkraft bei 0,6 MPa (6 bar, 87 psi) öffnen	54,44 N	120,3 N	218,2 N	346,6 N
Greifkraft pro Greifbacken bei 0,6 MPa (6 bar, 87 psi) schließen	27,22 N	60,15 N	109,1 N	173,3 N
Greifkraft pro Greifbacken bei 0,6 MPa (6 bar, 87 psi) öffnen	27,22 N	60,15 N	109,1 N	173,3 N

1) Hierzu befinden sich Diagramme auf den Folgeseiten.

## Belastungskennwerte an den Greifbacken

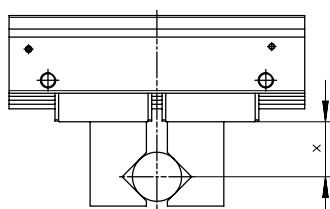


Die angegebenen zulässigen Kräfte und Momente beziehen sich auf einen Greifbacken. Die angegebenen Werte beinhalten den Hebelarm, zusätzliche Gewichtskräfte durch das Werkstück bzw. durch externe Greiffinger und auftretende Beschleunigungskräfte während der Bewegung. Für die Berechnung der Momente ist die 0-Lage des Koordinatensystems (Führung der Greifbacken) zu berücksichtigen.

Hinweis: Eine Kollision der Schlitten ist zu vermeiden. Bei einer Kollision können die Schlitten beschädigt werden.

Weitere Informationen → Anwenderdokumentation

Baugröße	8	12	16	20
Max. Kraft am Greifbacken $F_z$ statisch	60 N	100 N	180 N	320 N
Max. Moment $M_x$	0,9 Nm	2,2 Nm	4,4 Nm	6 Nm
Max. Moment $M_y$	0,4 Nm	1,12 Nm	2,2 Nm	3 Nm
Max. Moment $M_z$	0,4 Nm	1,12 Nm	2,2 Nm	3 Nm

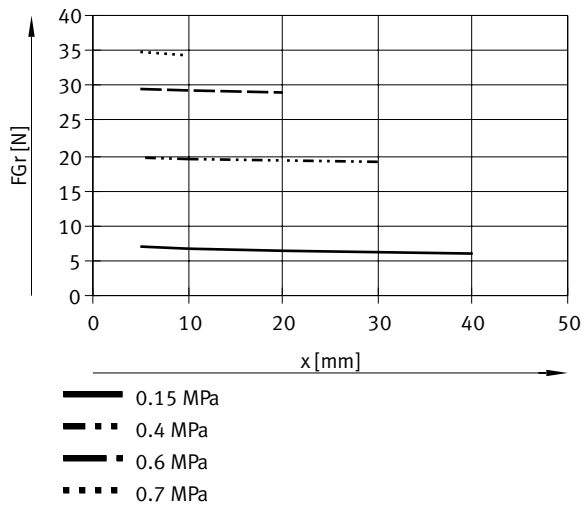
Greifkraft  $F_{Gr}$  pro Greifbacken in Abhängigkeit vom Betriebsdruck und dem Hebelarm  $x$ 

Aus den nachfolgenden Diagrammen können die Greifkräfte, in Abhängigkeit vom Betriebsdruck und vom Hebelarm, ermittelt werden.

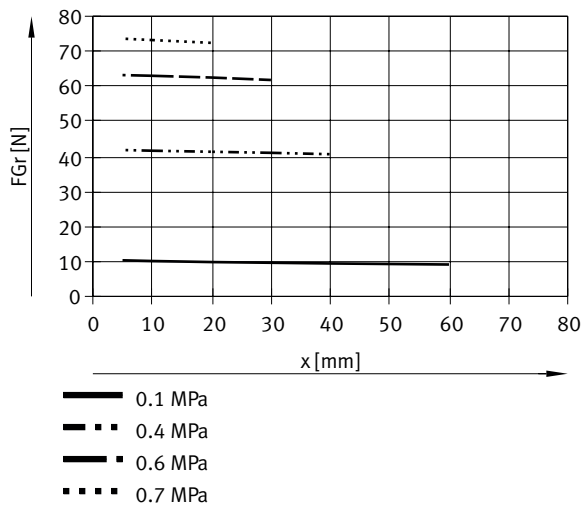
Auslegungssoftware Greiferauswahl → <https://www.festo.com/x/topic/eng>

## Datenblatt

### Greifkraft $F_{Gr}$ pro Greifbacken in Abhängigkeit vom Betriebsdruck und dem Hebelarm $x$ – Außengreifen (schließen), doppelwirkend – HPPF-8

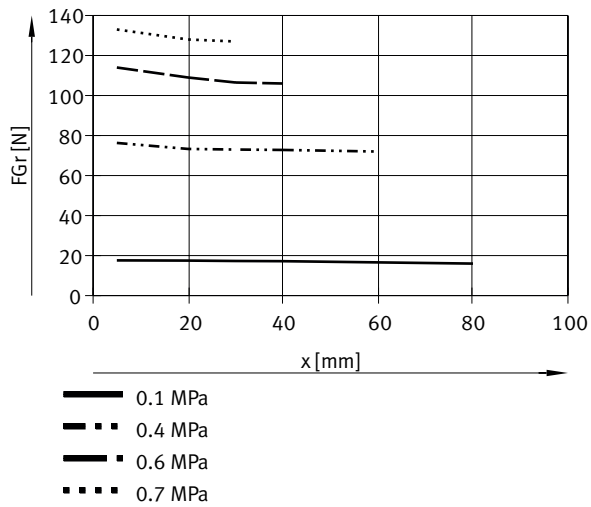


### Greifkraft $F_{Gr}$ pro Greifbacken in Abhängigkeit vom Betriebsdruck und dem Hebelarm $x$ – Außengreifen (schließen), doppelwirkend – HPPF-12

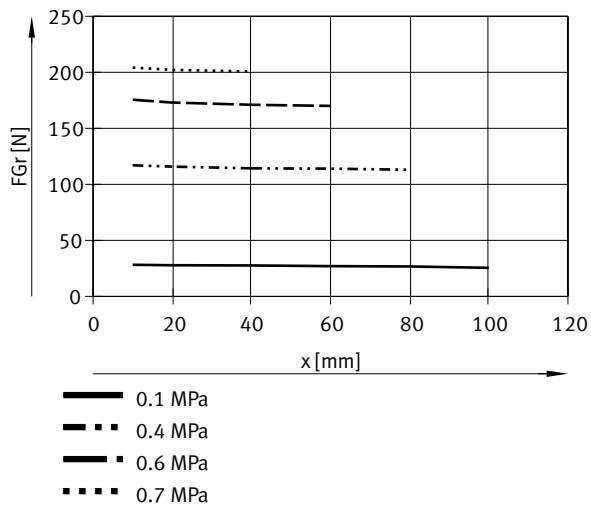


## Datenblatt

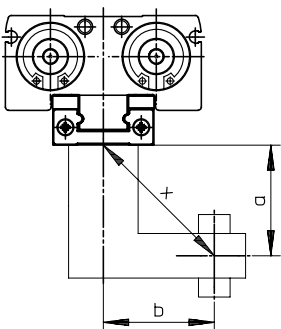
### Greifkraft $F_{Gr}$ pro Greifbacken in Abhängigkeit vom Betriebsdruck und dem Hebelarm $x$ – Außengreifen (schließen), doppelwirkend – HPPF-16



### Greifkraft $F_{Gr}$ pro Greifbacken in Abhängigkeit vom Betriebsdruck und dem Hebelarm $x$ – Außengreifen (schließen), doppelwirkend – HPPF-20



### Greifkraft $F_{Gr}$ pro Greifbacken bei 0,6 MPa (6 bar, 87 psi) in Abhängigkeit vom Hebelarm $x$ und Exzentrizität $a$ und $b$



## Datenblatt

### Greifkraft FGr pro Greifbacken bei 0,6 MPa (6 bar, 87 psi) in Abhängigkeit vom Hebelarm x und Exzentrizität a und b

$$x = \sqrt{a^2 + b^2} = \sqrt{20^2 + 25^2} = 32 \text{ mm}$$

Zur Berechnung des Hebelarms x bei exzentrischem Greifen muss die Formel (links) angewendet werden.

Mit dem errechneten Wert x kann aus den Diagrammen die Greifkraft FGr herausgelesen werden.

Berechnungsbeispiel:

Gegeben:

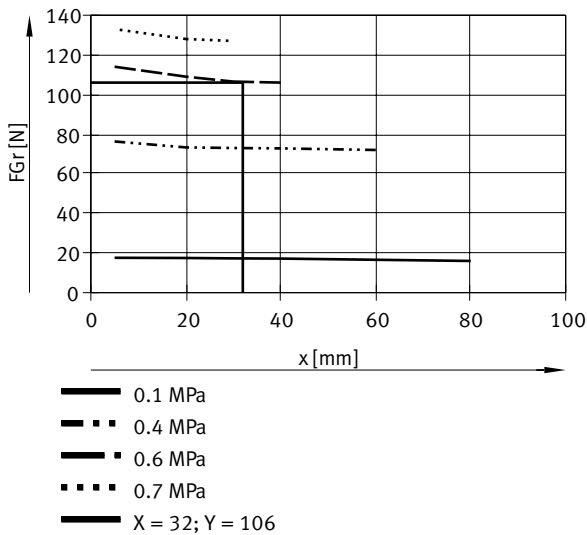
Abstand a = 20 mm

Abstand b = 25 mm

Gesucht:

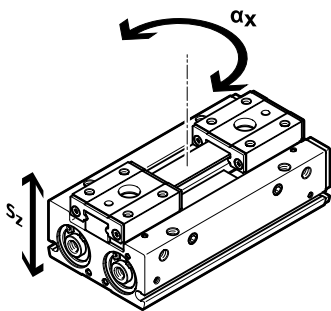
Die Greifkraft bei 0,6 MPa (6 bar, 87 psi), bei einem HPPF-16, eingesetzt als Außengreifer.

### Greifkraft FGr pro Greifbacken bei 0,6 MPa (6 bar, 87 psi) in Abhängigkeit vom Hebelarm x und Exzentrizität a und b



Aus dem Diagramm ergibt sich für die Greifkraft ein Wert von  $FGr = 106 \text{ N}$ .

### Greifbackenspiel



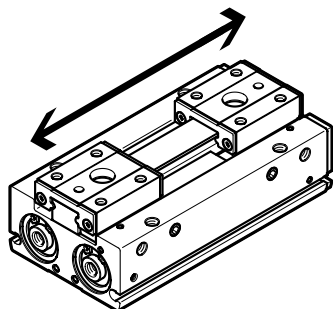
Der Greifer verfügt über eine Kugelführung, diese verhindert mögliches Spiel zwischen den Greifbacken und dem Gehäuse. Die in der Tabelle eingetragenen Werte für das Spiel wurden nach der klassischen Toleranzadditionsmethode berechnet.

Baugröße <sup>1)</sup>	8	12	16	20
Max. Greifbackenspiel Sz	0 mm			
Max. Greifbacken-Winkelspiel ax, ay	0 deg			

1) Die Werte gelten nur im geöffneten Zustand des Greifers.

## Datenblatt

### Öffnungs- und Schließzeiten – HPPF-8 ... 12



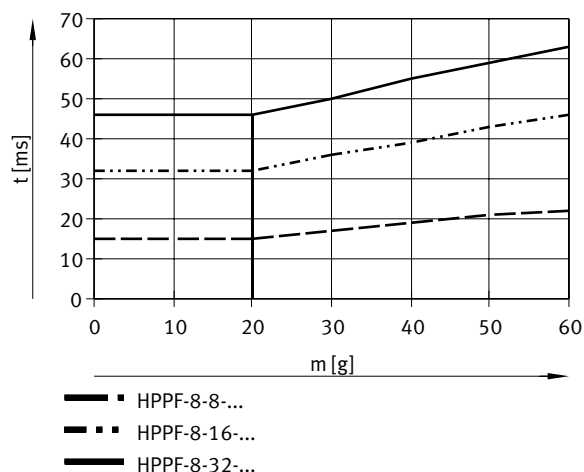
Die angegebenen Öffnungs- und Schließzeiten [ms] wurden bei Raumtemperatur und bei waagrecht eingebautem Greifer ohne zusätzliche Greiffinger gemessen. Für höhere Massen [g] müssen die Greifer gedrosselt werden. Öffnungs- und Schließzeiten sind dann entsprechend einzustellen.

Baugröße	8				12							
Gesamthub	8		16		32		12		24		48	
Hubvariante	Ohne	Hub einstellbar	Ohne	Hub einstellbar	Ohne	Hub einstellbar	Ohne	Hub einstellbar	Ohne	Hub einstellbar	Ohne	Hub einstellbar
Min. Öffnungszeit bei 0,6 MPa (6 bar, 87 psi)	15 ms		32 ms		46 ms				75 ms		121 ms	
Min. Schließzeit bei 0,6 MPa (6 bar, 87 psi)	12 ms		31 ms		44 ms		43 ms	44 ms	73 ms		105 ms	

### Öffnungs- und Schließzeiten – HPPF-16 ... 20

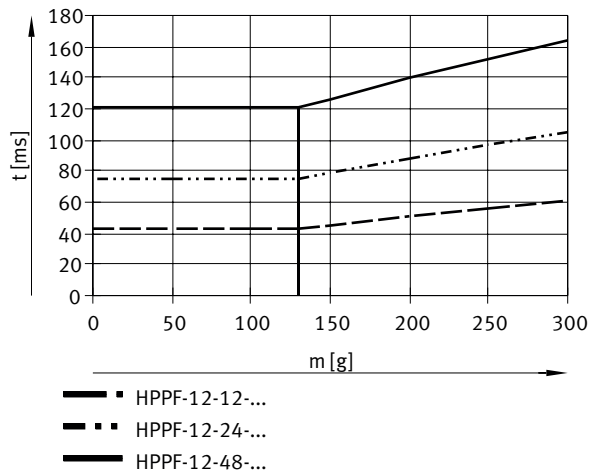
Baugröße	16				20							
Gesamthub	16		32		64		20		40		80	
Hubvariante	Ohne	Hub einstellbar	Ohne	Hub einstellbar	Ohne	Hub einstellbar	Ohne	Hub einstellbar	Ohne	Hub einstellbar	Ohne	Hub einstellbar
Min. Öffnungszeit bei 0,6 MPa (6 bar, 87 psi)	55 ms		93 ms		189 ms		90 ms		120 ms		240 ms	
Min. Schließzeit bei 0,6 MPa (6 bar, 87 psi)	47 ms		91 ms		181 ms		70 ms		110 ms		225 ms	

### Öffnungs- und Schließzeiten in Abhängigkeit der Greiffingermasse – HPPF-8

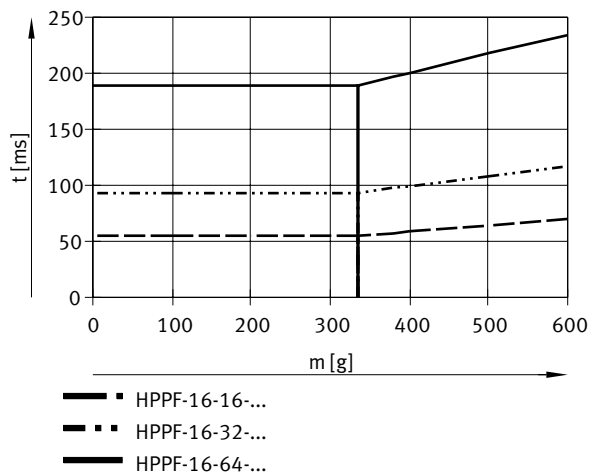


## Datenblatt

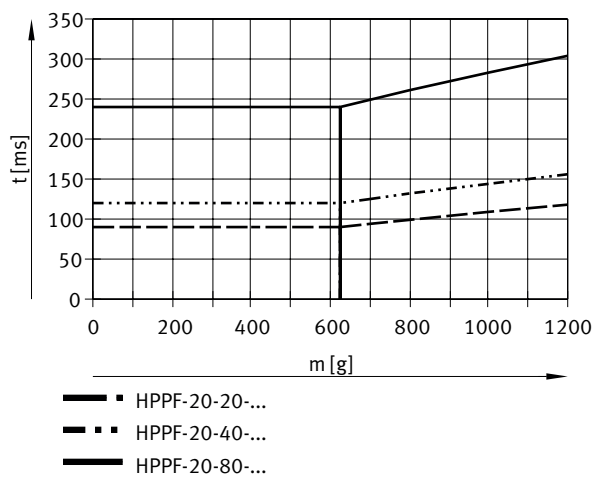
### Öffnungs- und Schließzeiten in Abhängigkeit der Greiffingermasse – HPPF-12



### Öffnungs- und Schließzeiten in Abhängigkeit der Greiffingermasse – HPPF-16



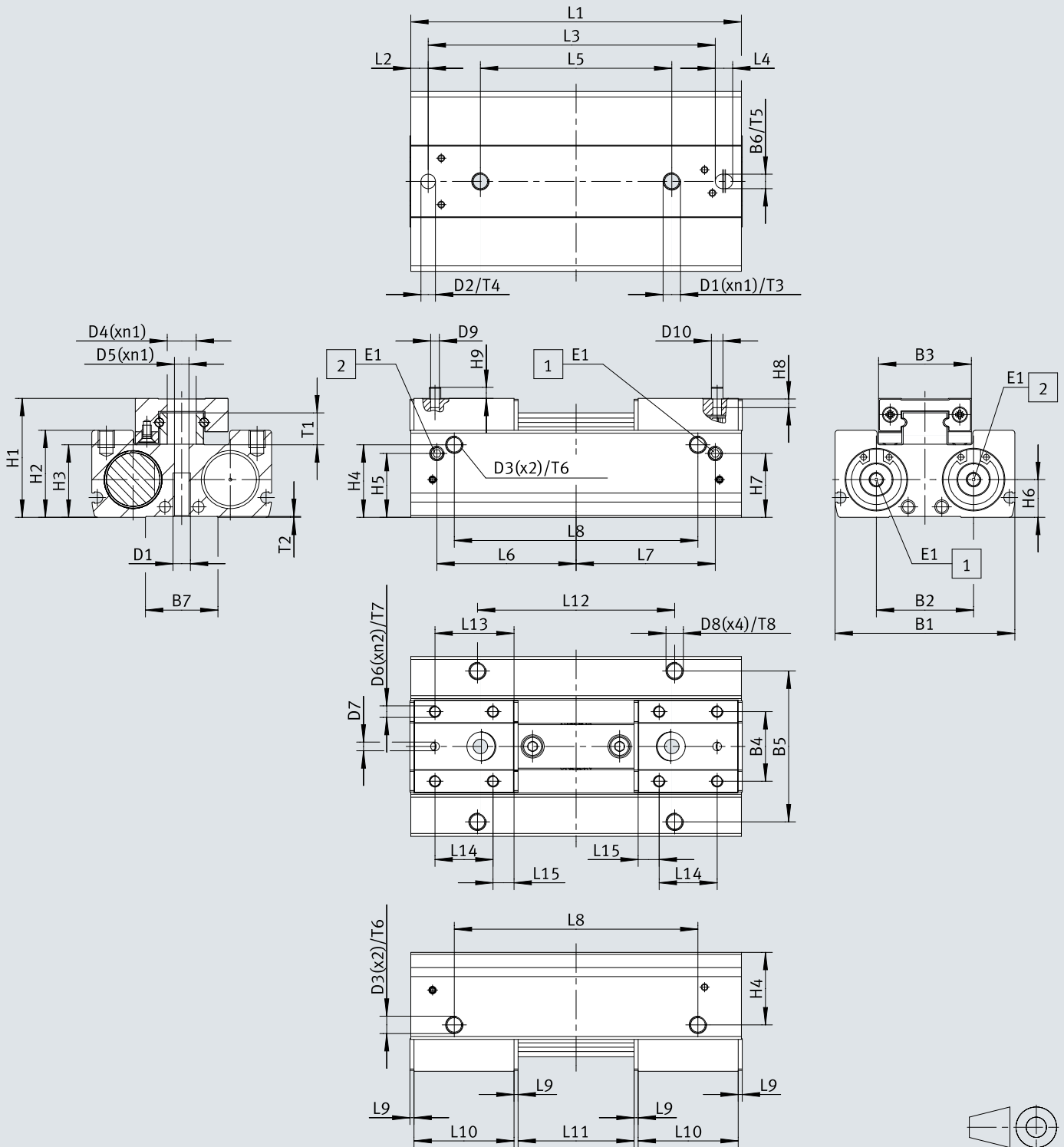
### Öffnungs- und Schließzeiten in Abhängigkeit der Greiffingermasse – HPPF-20



# Abmessungen

Abmessungen – Parallelgreifer HPPF

Download CAD-Daten [www.festo.com](http://www.festo.com)



- [1] Pneumatischer Anschluss öffnen
- [2] Pneumatischer Anschluss schließen
- [3] Hinweis: Die Werte gelten bei einem Betriebsdruck von 0 bar.

## Abmessungen

	L <sup>1)</sup>	B1	B2	B3	B4	B5	B6	B7	D1	D2 ∅ H9	D3	D4 ∅	D5 ∅	D6	D7 H9	D8	D9 ∅	D10 ∅
HPPF-8	8	-0,4		-0,1	±0,05	±0,1	H9											
	16	32	15,7	17	12	26	2,5	16	M3	2,5	M3	4,4	2,5	M2,5	2	M3	2	2,5
	32																	
HPPF-12	12																	
	24	40	20,3	20	15	33	3	16,6	M4	3	M4	5,8	3,5	M3	2,5	M4	2,5	3
	48																	
HPPF-16	16																	
	32	50	24	27	20	43	4	15,6	M5	4	M5	8	4,2	M4	3	M5	3	4
	64																	
HPPF-20	20																	
	40	62	33,5	32	24	52	5	25	M6	5	M6	10	5			M6		
	80																	

	L <sup>1)</sup>	E1	H1	H2	H3	H4	H5	H6	H7	H8	H9	L1	L2	L3	L4	L5	L6	L7
			±0,1	±0,2	±0,05	±0,05						-0,1	±0,05	±0,05	±0,1	±0,1		
HPPF-8	8											38,5		31,1		16	13,8	13,5
	16	M3	19	14	11,2	11	7,6	5,9	7,6	2	2,5	48	3	40,3	3,4	28	18,5	18,1
	32											72		64,3		17	30,4	30,1
HPPF-12	12											52		42		26	8,2	8,2
	24		25	19	15,2	15	14,7	7,7	14,7	2,5	3	69	4	58	4	42	16,7	16,7
	48											104		94		26	34,2	34,2
HPPF-16	16											72		60		38	11	11
	32	M5	33	25	21	20	20	10,5	20			94		81	5	60	22	22
	64											142		129,5		36	46	46
HPPF-20	20									3	4	87		71		38	34,5	34,5
	40		41	30	25,2	25	22	13	22			114		99	6	66	48	48
	80											174		159		42	78	78

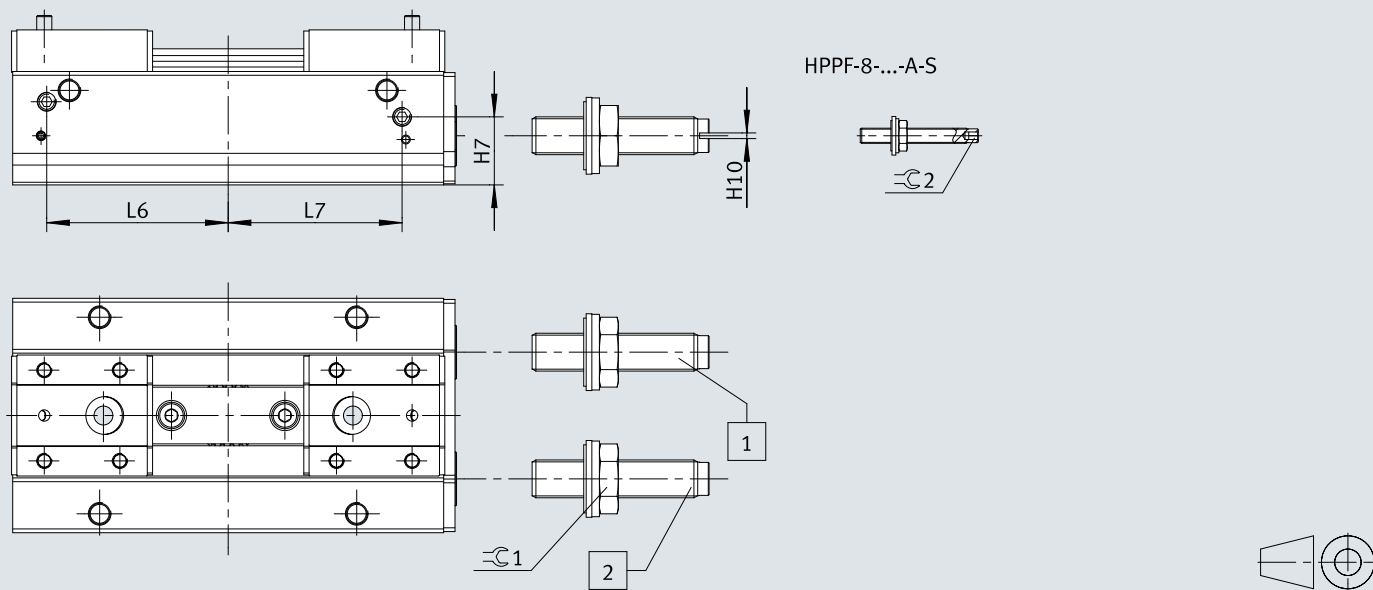
	L <sup>1)</sup>	L8	L9	L10	L11	L12	L13	L14	L15	n1	n2	T1	T2	T3	T4	T5	T6	T7	T8
		±0,1		-0,1	±1	±0,1	±0,05	±0,05											
HPPF-8	8	22		12	8	14	10	0	6	2	2								
	16	34	0,9	14	16	26	11		7			4,7	0,2	4	2,5	2,5	4	3	4
	32	58		18	32	50	13	8	5	4	4								
HPPF-12	12	38							9	2	2								
	24	54	1	20,5	24	44	16,3	12	4,3			5,5		10			5	5	
	48	90		27	48	80	22,5	18	4,5	4									
HPPF-16	16	52		25	16	36	20	15	5						3	3			
	32	74	1,2	29	32	58	23,5	18	5,5		4	7,5	0,3	12			4	5,5	
	64	122		37	64	106	31,5	26		2									
HPPF-20	20	56		31	20	40	23,5	16	7,5								6		
	40	84	1,4	34,5	40	68	27,3	20			4	9,5		15	4	4		6	
	80	144		44,5	80	128	37,3	30	7,3	4									

1) Hub

# Abmessungen

Abmessungen – Parallelgreifer HPPF-...-S – Hub einstellbar

Download CAD-Daten [www.festo.com](http://www.festo.com)



- [1] Zum Einstellen des Hubes, öffnend
- [2] Zum Einstellen des Hubes, schließend

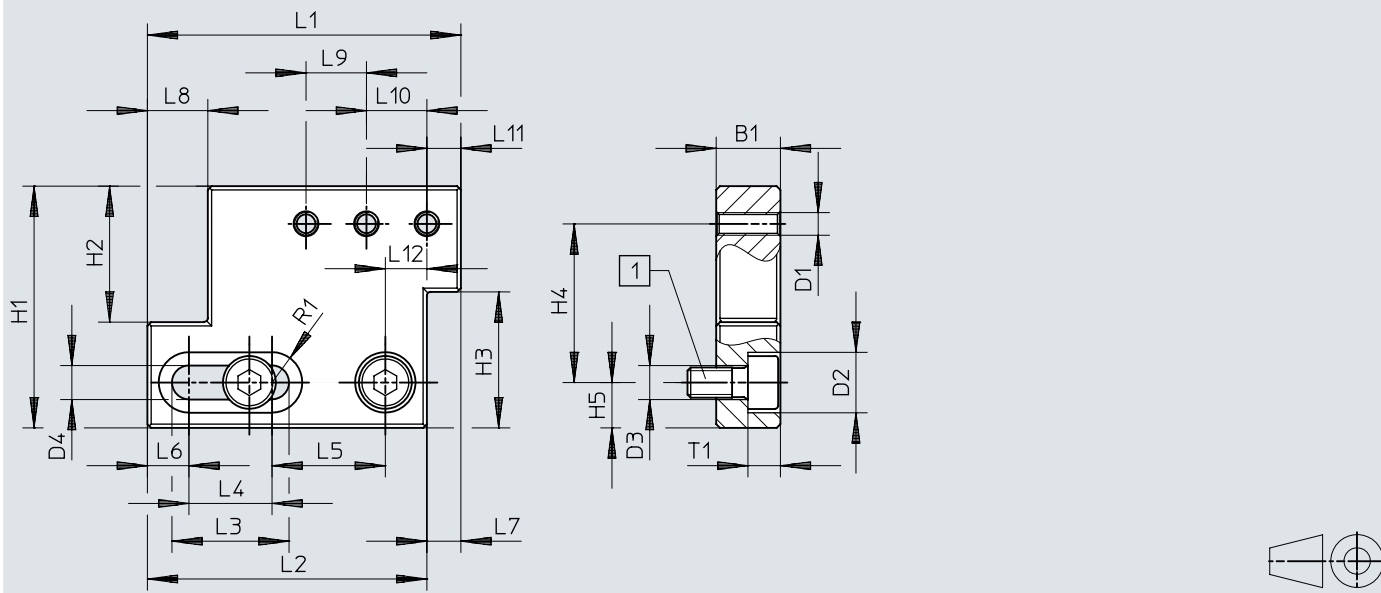
	L <sup>1)</sup>	H7	H10	L6	L7	⌀C1	⌀C2
HPPF-8	8	7,6	-	13,8	13,5	7	2
	16			18,5	18,1		
	32			30,4	30,1		
HPPF-12	12	14,7	0,8	8,2	8,2	10	
	24			16,7	16,7		
	48			34,2	34,2		
HPPF-16	16	20	1,5	11	11	13	-
	32			22	22		
	64			46	46		
HPPF-20	20	18	1,5	35,5	32,5	16	
	40			48	46		
	80			78	76		

1) Hub

## Abmessungen

### Abmessungen – Zwischenplatte HAMF-PA

Download CAD-Daten [www.festo.com](http://www.festo.com)



[1] HAMF-PA-B30-16: Schraube M4x8-10.9, HAMF-PA-B30-20: Schraube M4x10-10.9 (im Lieferumfang enthalten)

	L <sup>1)</sup>	B1 ±0,1	D1	D2 ∅	D3 ∅	D4 +0,1	H1	H2	H3	H4	H5	L1	L2
HAMF-PA-B30-16	32, 64	8,5	M3	8	4,5	4,5	32	18	18	21	6	41,5	37
HAMF-PA-B30-20	40, 80	8,5	M3	8	4,5	4,5	36	21	21	23	6	47,5	42,8

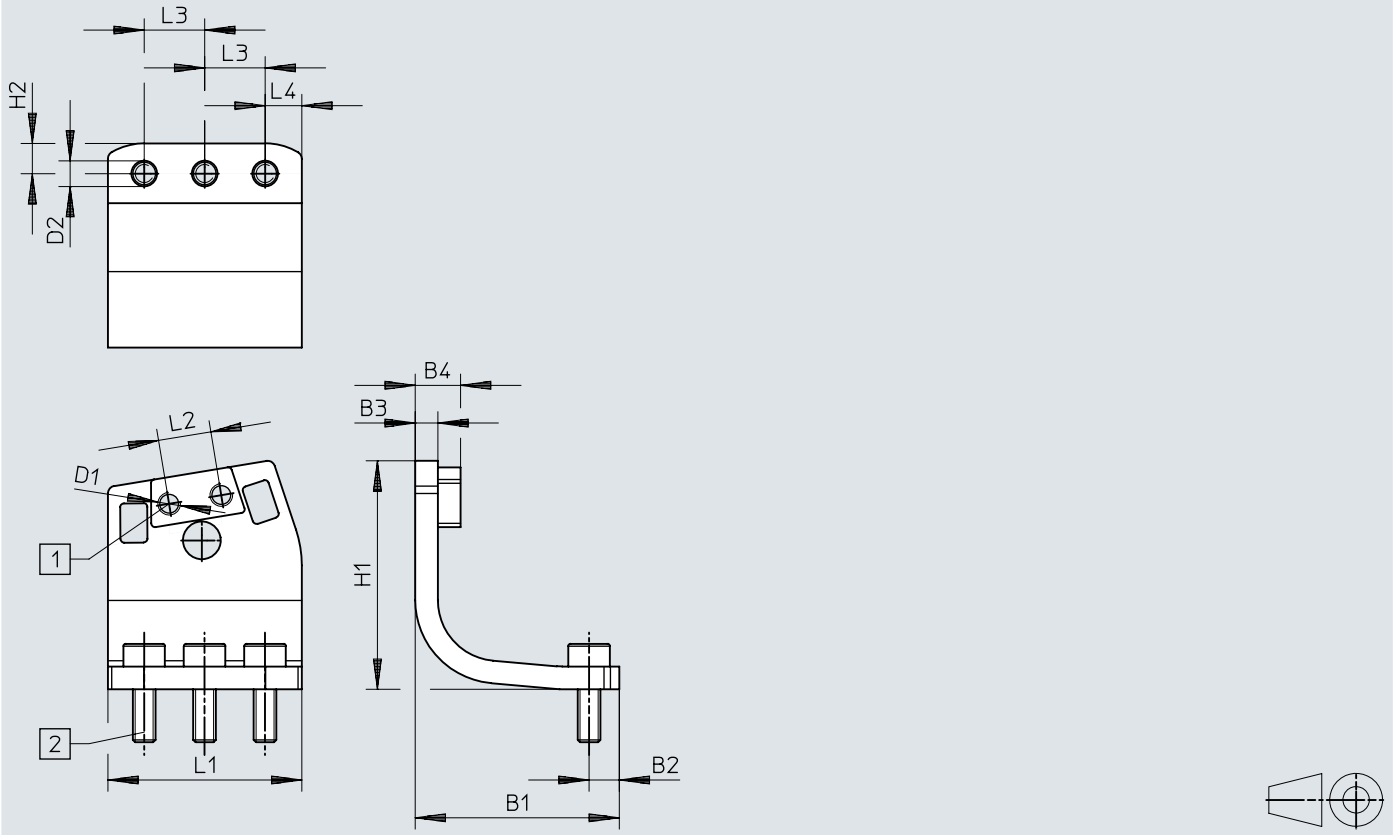
	L <sup>1)</sup>	L3 +0,2	L4	L5	L6	L7	L8	L9	L10	L11	L12	R1	T1
HAMF-PA-B30-16	32, 64	15,5	11	15	5,5	4,5	8	8	8	4,5	5,5	4	4,3
HAMF-PA-B30-20	40, 80	19,5	15	15	5,3	4,8	12	8	8	4,5	7,5	4	4,3

1) Hub

# Abmessungen

## Abmessungen – Befestigungswinkel DHAS-MA-B6-60

Download CAD-Daten [www.festo.com](http://www.festo.com)



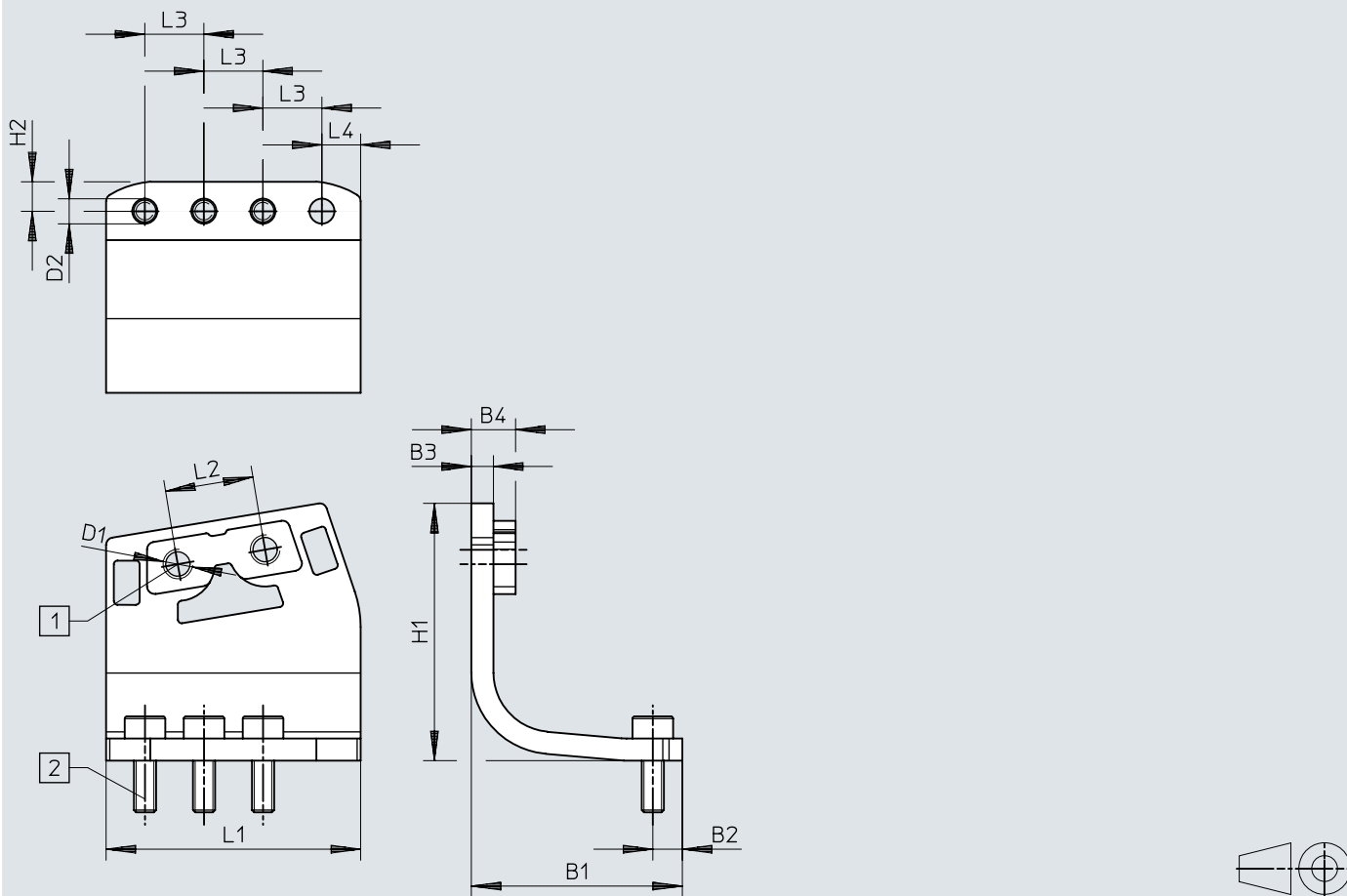
- [1] Befestigungsgewinde
- [2] Schraube M3x8-8.8 (im Lieferumfang enthalten)

	B1	B2	B3	B4	D1	D2	H1	H2	L1	L2	L3	L4
			±0,2	±0,1		∅				±0,1	±0,1	
DHAS-MA-B6-60	27	4	3	6	M3	3,4	30,3	4	25,7	7	8	4,85

## Abmessungen

Abmessungen – Befestigungswinkel DHAS-MA-B6-80

Download CAD-Daten [www.festo.com](http://www.festo.com)



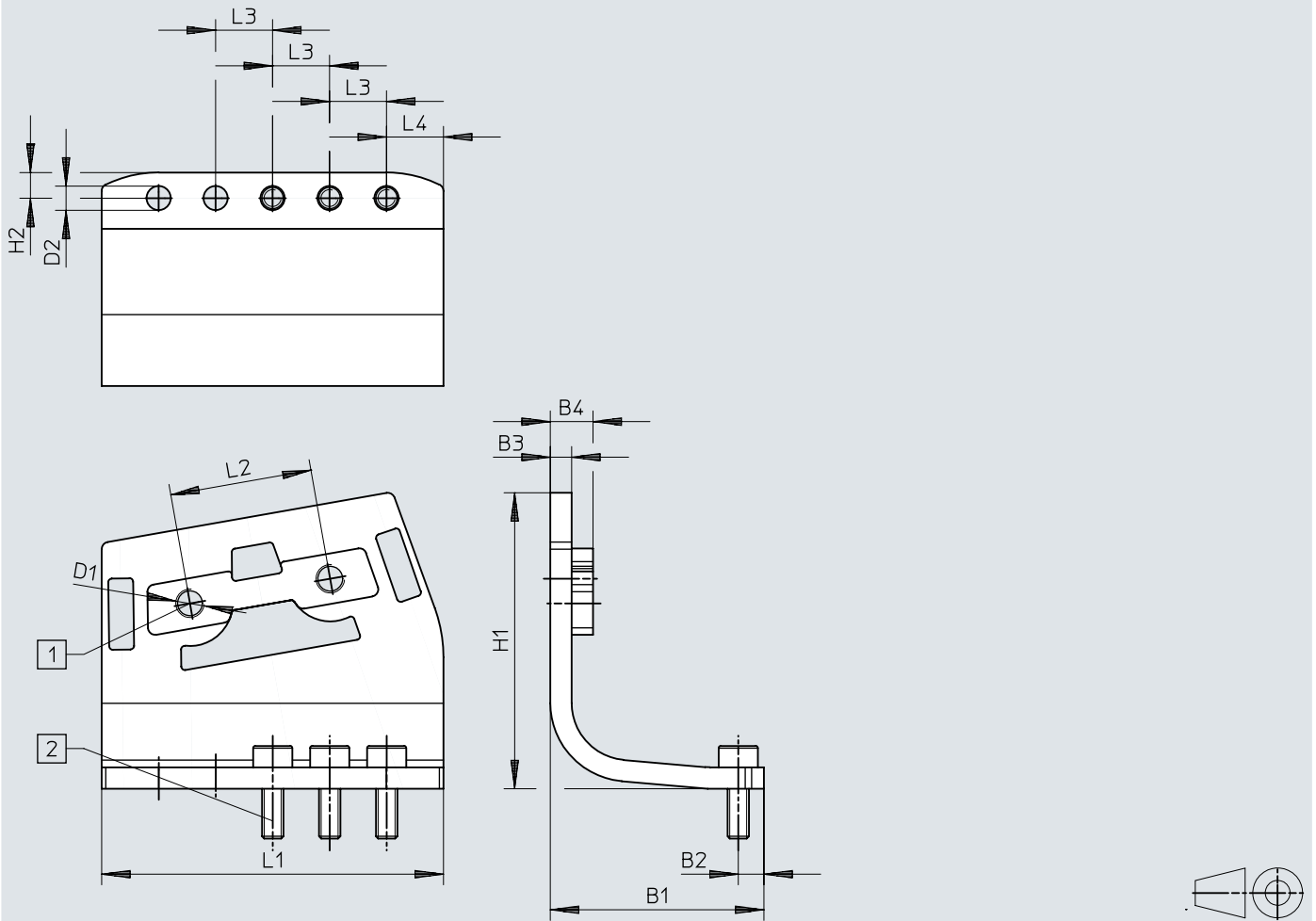
- [1] Befestigungsgewinde
- [2] Schraube M3x8-8.8 (im Lieferumfang enthalten)

	B1	B2	B3	B4	D1	D2	H1	H2	L1	L2	L3	L4
			±0,2	±0,1		∅				±0,1	±0,1	
DHAS-MA-B6-80	28,6	4	3	6	M4	3,3	35	4	34,5	12	8	5,25

# Abmessungen

Abmessungen – Befestigungswinkel DHAS-MA-B6-120

Download CAD-Daten [www.festo.com](http://www.festo.com)



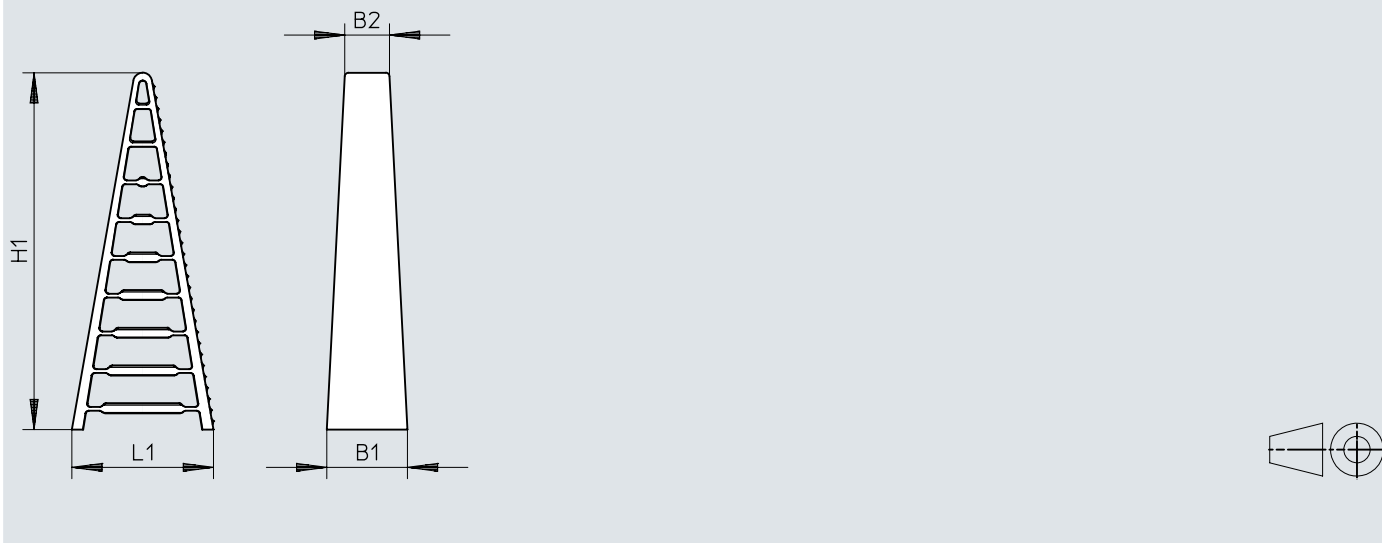
- [1] Befestigungsgewinde
- [2] Schraube M3x8-8.8 (im Lieferumfang enthalten)

	B1	B2	B3	B4	D1	D2	H1	H2	L1	L2	L3	L4
			±0,2	±0,1		∅				±0,1	±0,1	
DHAS-MA-B6-120	30	3,6	3	6	M4	3,4	41,7	3,6	48	20	8	7,9

## Abmessungen

### Abmessungen – Adaptiv-Greiffinger DHAS-GF

Download CAD-Daten [www.festo.com](http://www.festo.com)

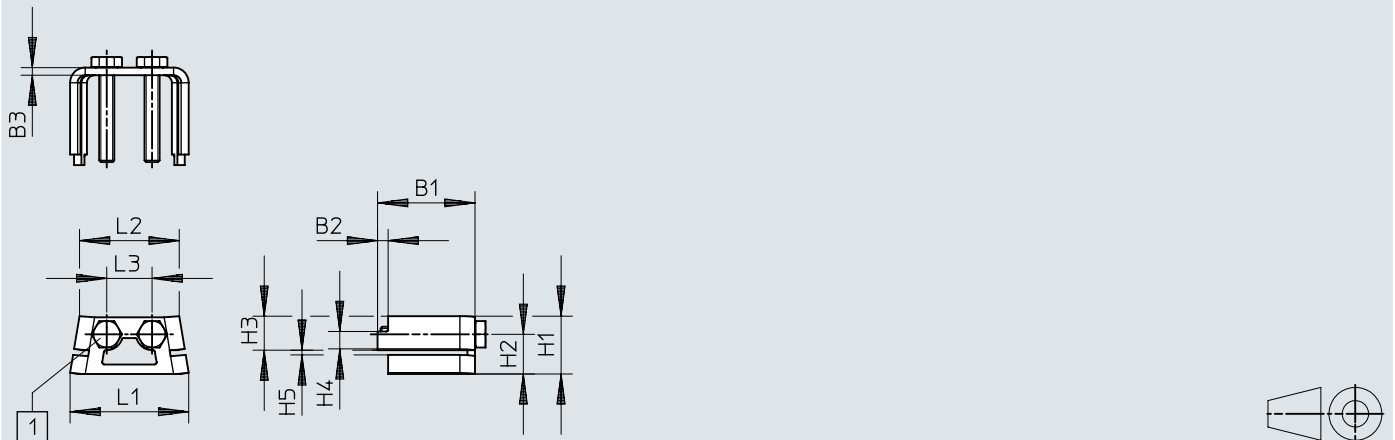


	B1	B2	H1	L1
DHAS-GF-60-U-BU	18	11,8	61,5	26
DHAS-GF-80-U-BU	21,3	11,8	94,5	37,5
DHAS-GF-120-U-BU	25	11,8	134,5	50

## Abmessungen

Abmessungen – Befestigungsbausatz DHAS-ME-H9-60/80

Download CAD-Daten [www.festo.com](http://www.festo.com)



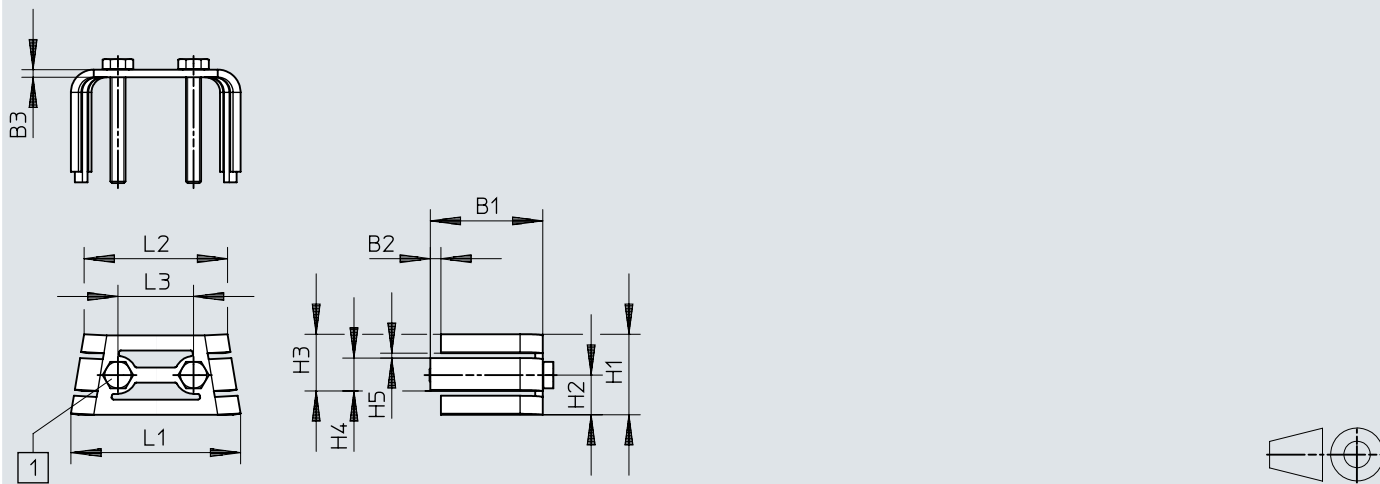
[1] DHAS-ME-H9-60: Schraube ISO 4017-M3x22-A2-70 / DHAS-ME-H9-80: Schraube ISO 4017-M4x25-A2-70 (im Lieferumfang enthalten)

	B1	B2	B3	H1	H2	H3	H4	H5	L1	L2	L3
			±0,1					±0,1			±0,1
DHAS-ME-H9-60	22,8	2,8	2	10,3	6,7	7	3,6	1,3	20,7	17,4	7
DHAS-ME-H9-80	25,8	2,8	2	15,3	10,5	9	4,6	1,3	31,4	26,4	12

## Abmessungen

Abmessungen – Befestigungsbausatz DHAS-ME-H9-120

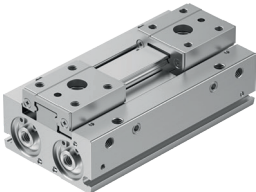
Download CAD-Daten [www.festo.com](http://www.festo.com)



[1] DHAS-ME-H9-120: Schraube ISO 4017-M4x30-A2-70 (im Lieferumfang enthalten)

	B1	B2	B3	H1	H2	H3	H4	H5	L1	L2	L3
			±0,1					±0,1			±0,1
DHAS-ME-H9-120	29,8	2,8	2	21,3	10,5	15	8,7	1,3	44,9	38	20

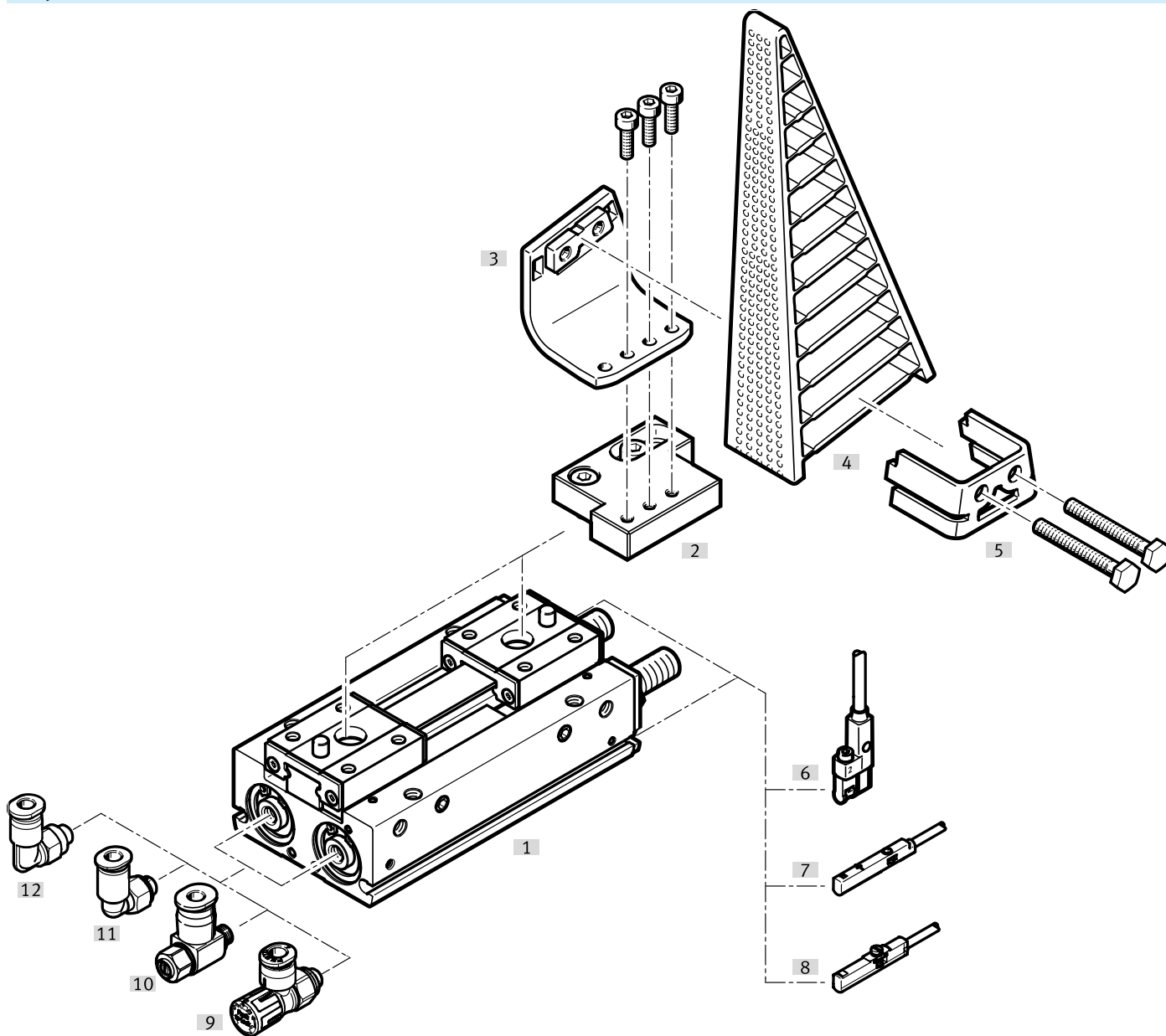
## Bestellangaben

Parallelgreifer HPPF						
	Baugröße	Gesamthub	Funktionsweise	Produktgewicht	Teile-Nr.	Typ
	8	8 mm	doppeltwirkend	68 g	<b>8133724</b>	<b>HPPF-8-8-A</b>
		16 mm		83 g	<b>8133731</b>	<b>HPPF-8-16-A</b>
		32 mm		122 g	<b>8128415</b>	<b>HPPF-8-32-A</b>
	12	12 mm		157 g	<b>8139790</b>	<b>HPPF-12-12-A</b>
		24 mm		205 g	<b>8139791</b>	<b>HPPF-12-24-A</b>
		48 mm		305 g	<b>8139792</b>	<b>HPPF-12-48-A</b>
	16	16 mm		366 g	<b>8105829</b>	<b>HPPF-16-16-A</b>
		32 mm		471 g	<b>8143243</b>	<b>HPPF-16-32-A</b>
		64 mm		691 g	<b>8143246</b>	<b>HPPF-16-64-A</b>
	20	20 mm		690 g	<b>8141226</b>	<b>HPPF-20-20-A</b>
		40 mm		887 g	<b>8143408</b>	<b>HPPF-20-40-A</b>
		80 mm		1.326 g	<b>8143409</b>	<b>HPPF-20-80-A</b>

Parallelgreifer HPPF-...-S – Hub einstellbar						
	Baugröße	Gesamthub	Funktionsweise	Produktgewicht	Teile-Nr.	Typ
	8	8 mm	doppeltwirkend	78 g	<b>8134368</b>	<b>HPPF-8-8-A-S</b>
		16 mm		95 g	<b>8134375</b>	<b>HPPF-8-16-A-S</b>
		32 mm		135 g	<b>8134364</b>	<b>HPPF-8-32-A-S</b>
	12	12 mm		182 g	<b>8141587</b>	<b>HPPF-12-12-A-S</b>
		24 mm		233 g	<b>8141588</b>	<b>HPPF-12-24-A-S</b>
		48 mm		339 g	<b>8141589</b>	<b>HPPF-12-48-A-S</b>
	16	16 mm		415 g	<b>8143712</b>	<b>HPPF-16-16-A-S</b>
		32 mm		524 g	<b>8143713</b>	<b>HPPF-16-32-A-S</b>
		64 mm		755 g	<b>8143714</b>	<b>HPPF-16-64-A-S</b>
	20	20 mm		783 g	<b>8143425</b>	<b>HPPF-20-20-A-S</b>
		40 mm		993 g	<b>8143426</b>	<b>HPPF-20-40-A-S</b>
		80 mm		1.458 g	<b>8143427</b>	<b>HPPF-20-80-A-S</b>

## Peripherieübersicht

### Peripherieübersicht

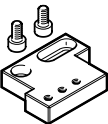


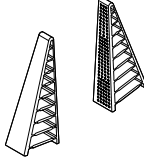
Zubehör		→ Link
Typ/Bestellcode	Beschreibung	
[1]	Parallelgreifer HPPF	<a href="#">hppf</a>
[2]	Zwischenplatte HAMF-PA	24
[3]	Befestigungswinkel DHAS-MA	24
[4]	Adaptiv-Greifinger DHAS-GF	24
[5]	Befestigungsbausatz DHAS-ME	24
[6]	Näherungsschalter SMT-10G	25
[7]	Näherungsschalter SMT-10M	24
[8]	Näherungsschalter SDBC-MSB	25
[9]	Drossel-Rückschlagventil VFOE	26
[10]	Drossel-Rückschlagventil GRLA	26

## Peripherieübersicht


Zubehör		→ Link
Typ/Bestellcode	Beschreibung	
[11] Steckverschraubung QS	Zum Anschluss von außertolerierten Druckluftschläuchen	<a href="#">qs</a>
[12] Steckverschraubung NPQE	Zum Anschluss von außertolerierten Druckluftschläuchen	<a href="#">npqe</a>

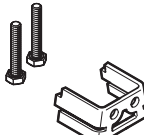
## Zubehör

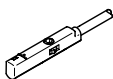
Zwischenplatte HAMF-PA					
	Beschreibung	Werkstoff Adapterplatte	Produktgewicht	Teile-Nr.	Typ
	für Baugröße 16	Aluminium	25 g	<b>8175319</b>	<b>HAMF-PA-B30-16</b>
	für Baugröße 20		31 g	<b>8175321</b>	<b>HAMF-PA-B30-20</b>

Adaptiv-Greifinger DHAS-GF					Link <a href="#">dhas-gf</a>
	Beschreibung <sup>1)</sup>	Werkstoff Klemmba- cken	Produktgewicht	Teile-Nr.	Typ
	für DHAS-MA-B6-60	TPE-U(PU)	7 g	<b>3998967</b>	<b>DHAS-GF-60-U-BU</b>
	für DHAS-MA-B6-80		13 g	<b>3998964</b>	<b>DHAS-GF-80-U-BU</b>
	für DHAS-MA-B6-120		29 g	<b>3998959</b>	<b>DHAS-GF-120-U-BU</b>


1) Zur Befestigung der Greifinger am Greifer werden zusätzlich die Befestigungselemente HAMF-PA, DHAS-MA und DHAS-ME benötigt.

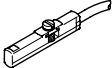
Befestigungswinkel DHAS-MA					
	Beschreibung	Werkstoff Adapter- winkel	Produktgewicht	Teile-Nr.	Typ
	für HAMF-PA-B30	hochlegierter Stahl rostfrei	23 g	<b>3920696</b>	<b>DHAS-MA-B6-60</b>
			38 g	<b>3899099</b>	<b>DHAS-MA-B6-80</b>
			59 g	<b>3889257</b>	<b>DHAS-MA-B6-120</b>

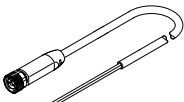
Befestigungsbausatz DHAS-ME					
	Beschreibung	Werkstoff Adapter	Produktgewicht	Teile-Nr.	Typ
	für DHAS-GF-60-U-BU	hochlegierter Stahl rostfrei	7 g	<b>4464306</b>	<b>DHAS-ME-H9-60</b>
	für DHAS-GF-80-U-BU		13 g	<b>4463570</b>	<b>DHAS-ME-H9-80</b>
	für DHAS-GF-120-U-BU		23 g	<b>4461433</b>	<b>DHAS-ME-H9-120</b>

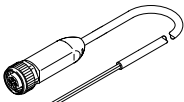
Näherungsschalter SMT-10M für Rundnut, magnetoresistiv					Link <a href="#">smt</a>	
	Befestigungs- art	Schaltausgang	Elektrischer Anschluss	Kabellänge	Teile-Nr.	Typ
	festge- schraubt, von oben in Nut einsetzbar	3-Draht PNP Schließer	Offenes Ende	2,5 m	<b>551374</b>	<b>SMT-10M-PS-24V-E-2,5-Q-OE</b>
					<b>551373</b>	<b>SMT-10M-PS-24V-E-2,5-L-OE</b>
			Stecker M8, A- codiert	0,3 m	<b>551375</b>	<b>SMT-10M-PS-24V-E-0,3-L-M8D</b>
					<b>551376</b>	<b>SMT-10M-PS-24V-E-0,3-Q-M8D</b>

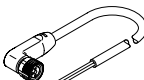
## Zubehör

Näherungsschalter SMT-10G für Rundnut, magneto-resistiv <span style="float: right;">Link <a href="#">smt</a></span>						
	Befestigungsart	Schaltausgang	Elektrischer Anschluss	Kabellänge	Teile-Nr.	Typ
	geklemmt in Rundnut, längs in Nut einschiebbar	3-Draht NPN Schließer	Offenes Ende	2,5 m	<b>8065030</b>	<b>SMT-10G-NS-24V-E-2,5Q-OE</b>
			Stecker M8, A-codiert	0,3 m	<b>8065029</b>	<b>SMT-10G-NS-24V-E-0,3Q-M8D</b>
		3-Draht PNP Schließer	Offenes Ende	2,5 m	<b>547862</b>	<b>SMT-10G-PS-24V-E-2,5Q-OE</b>
			Stecker M8, A-codiert	0,3 m	<b>547863</b>	<b>SMT-10G-PS-24V-E-0,3Q-M8D</b>

Näherungsschalter SDBC-MSB für Rundnut, magneto-resistiv <span style="float: right;">Link <a href="#">sdbc</a></span>						
	Schaltausgang	Schaltelementfunktion	Elektrischer Anschluss	Kabellänge	Teile-Nr.	Typ
	NPN	Schließer	Offenes Ende	2 m	<b>8139724</b>	<b>SDBC-MSB-1L-NU-K-2-LE</b>
			Stecker M8, A-codiert	0,3 m	<b>8139727</b>	<b>SDBC-MSB-1L-NU-K-0.3-M8</b>
	PNP		Offenes Ende	2 m	<b>8139723</b>	<b>SDBC-MSB-1L-PU-K-2-LE</b>
			Stecker M8, A-codiert	0,3 m	<b>8139726</b>	<b>SDBC-MSB-1L-PU-K-0.3-M8</b>
	kontaktlos 2-Draht	Offenes Ende	2 m	<b>8139725</b>	<b>SDBC-MSB-1L-ZU-K-2-LE</b>	

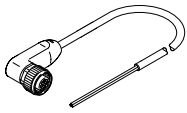
Verbindungsleitungen NEBA, gerade, Anschluss M8						
	Elektrischer Anschluss 1, Anslusstechnik	Elektrischer Anschluss 2, Anslusstechnik	Elektrischer Anschluss 2, Anzahl Pole/Adern	Kabellänge	Teile-Nr.	Typ
	M8x1 A-codiert nach EN 61076-2-104	offenes Ende	3	2,5 m	<b>8078223</b>	<b>NEBA-M8G3-U-2.5-N-LE3</b>
				5 m	<b>8078224</b>	<b>NEBA-M8G3-U-5-N-LE3</b>

Verbindungsleitungen NEBA, gerade, Anschluss M12						
	Elektrischer Anschluss 1, Anslusstechnik	Elektrischer Anschluss 2, Anslusstechnik	Elektrischer Anschluss 2, Anzahl Pole/Adern	Kabellänge	Teile-Nr.	Typ
	M12x1 A-codiert nach EN 61076-2-101	offenes Ende	3	2,5 m	<b>8078236</b>	<b>NEBA-M12G5-U-2.5-N-LE3</b>
				5 m	<b>8078237</b>	<b>NEBA-M12G5-U-5-N-LE3</b>

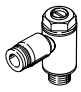
Verbindungsleitungen NEBA, gewinkelt, Anschluss M8						
	Elektrischer Anschluss 1, Anslusstechnik	Elektrischer Anschluss 2, Anslusstechnik	Elektrischer Anschluss 2, Anzahl Pole/Adern	Kabellänge	Teile-Nr.	Typ
	M8x1 A-codiert nach EN 61076-2-104	offenes Ende	3	2,5 m	<b>8078230</b>	<b>NEBA-M8W3-U-2.5-N-LE3</b>
				5 m	<b>8078231</b>	<b>NEBA-M8W3-U-5-N-LE3</b>

## Zubehör


### Verbindungsleitungen NEBA, gewinkelt, Anschluss M12

	Elektrischer Anschluss 1, Anschlussstechnik	Elektrischer Anschluss 2, Anschlussstechnik	Elektrischer Anschluss 2, Anzahl Pole/Adern	Kabellänge	Teile-Nr.	Typ
	M1 2x1 A-coodiert nach EN 61076-2-101	offenes Ende	3	2,5 m	<b>8078245</b>	<b>NEBA-M12W5-U-2.5-N-LE3</b>
				5 m	<b>8078246</b>	<b>NEBA-M12W5-U-5-N-LE3</b>

### Drossel-Rückschlagventile GRLA – für Abluft

	Pneumatischer Anschluss 1	Pneumatischer Anschluss 2	Teile-Nr.	Typ
	Gleiche Größe wie Pneumatischer Anschluss 2	M3	<b>175038</b>	<b>GRLA-M3</b>
	Steckanschluss 3 mm	M5	<b>175041</b>	<b>GRLA-M3-QS-3</b>
	Steckanschluss 4 mm		<b>193137</b>	<b>GRLA-M5-QS-3-D</b>
	Steckanschluss 6 mm		<b>193138</b>	<b>GRLA-M5-QS-4-D</b>
			<b>193139</b>	<b>GRLA-M5-QS-6-D</b>

### Drossel-Rückschlagventile VFOE – für Abluft

	Pneumatischer Anschluss 1	Pneumatischer Anschluss 2	Teile-Nr.	Typ
	Steckanschluss 4 mm	M5	<b>8068723</b>	<b>VFOE-LE-T-M5-Q4</b>
			<b>8095432</b>	<b>VFOE-LE-T-M5-Q4-P50</b>
	Steckanschluss 6 mm		<b>8068724</b>	<b>VFOE-LE-T-M5-Q6</b>