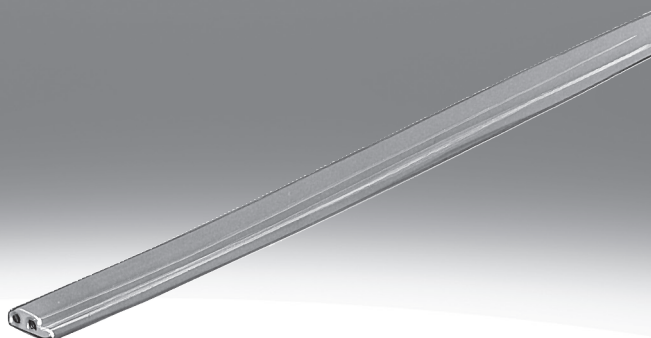


Flachkabel KASI

FESTO



Merkmale

Auf einen Blick

- Flachbandkabel 2-adrig
- verpolungssicher
- Kontakt mittels Durchdringungstechnik – keine Abisolierung der Kabel- und Aderummantelung
- 2 verschiedenen Farben: gelb (bevorzugt für das AS-Interface-Netz) und schwarz (für Zusatzversorgung)
- konfektionierbar

Zubehör

- Flachkabeltülle zur Isolierung und Abdichtung des AS-Interface-Kabels
- Kabelkappe zur Isolierung und Abdichtung des AS-Interface-Kabels

Typenschlüssel

001	Baureihe
KASI	Verbindungsleitung für AS-Interface

003	Leitungslänge [m]
100	100

002	Leitungsfarbe
Y	Gelb
Z	Schwarz

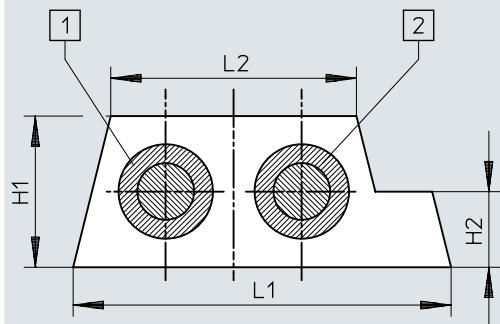
Datenblatt

Allgemeine Technische Daten	
Farbe Kabelmantel	gelb schwarz
Kabellänge	100 m
Umgebungstemperatur	-40 ... 85°C
Umgebungstemperatur bei beweglicher Kabelverlegung	-25 ... 85°C
Schutzart	IP65, bei verschlossenen Aderenden
Produktgewicht	71 g

Abmessungen

Abmessungen – Flachkabel – KASI-1,5-...-100

Download CAD-Daten www.festo.com



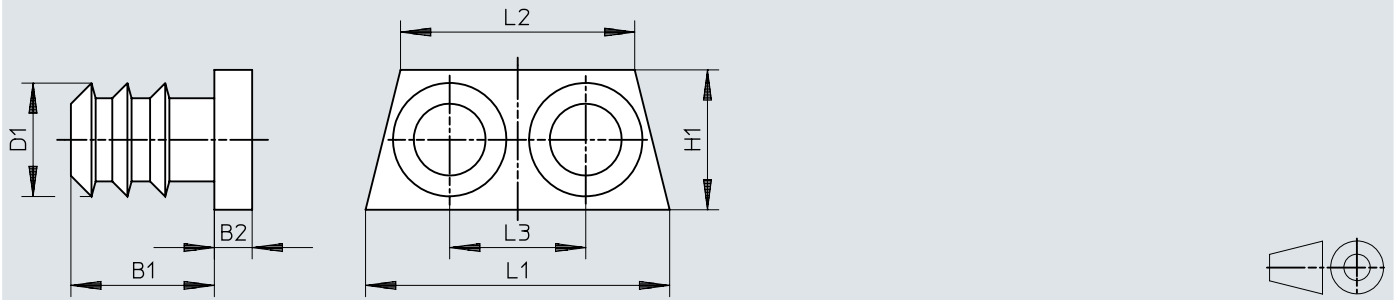
- [1] blau (-)
- [2] braun (+)

	H1	H2	L1	L2
KASI-1,5-...-100	4	2	10	6,5

Abmessungen

Abmessungen – Kabelkappe

Download CAD-Daten www.festo.com

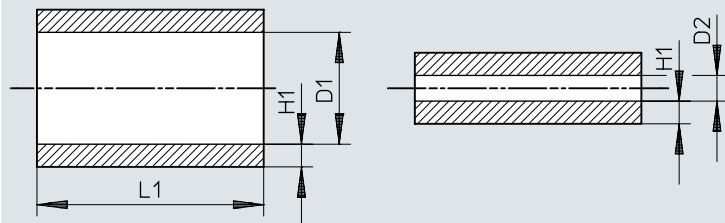


	B1	B2	D1 ∅	H1	L1	L2	L3
ASI-KK-FK	3,8	1	3	3,7	8,1	6,2	3,6

Abmessungen


Abmessungen – Flachkabeltülle

Download CAD-Daten www.festo.com

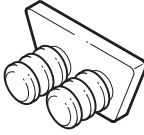



	D1 ø min.	D2 ø max.	H1	H2	L1
ASI-KT-FK	7,4	1,7	1,5	20	15

Bestellangaben

KASI						
	Farbe Kabelmantel	Betriebsspannungsbereich AC	Betriebsspannungsbereich DC	Strombelastbarkeit	Teile-Nr.	Typ
	gelb	60 V	75 V	3 A	18940	KASI-1,5-Y-100
	schwarz				18941	KASI-1,5-Z-100

Zubehör

Kabelkappe			
	Werkstoff Gehäuse	Teile-Nr.	Typ
	PA	18787	ASI-KK-FK

Flachkabeltülle			
	Schutzart	Teile-Nr.	Typ
	IP65, in montiertem Zustand, nach IEC 60529	165593	ASI-KT-FK