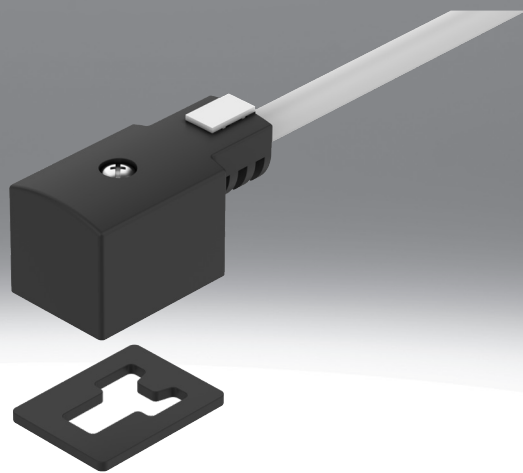


Steckdosenleitung KMV

FESTO



Merkmale

Auf einen Blick

- Für Ventile mit V-Magnetspulen

Typenschlüssel

001	Baureihe
KMV	Steckdosenleitung
002	Variante
1	Variante 1
003	Betriebsspannung
24	24 V DC
24DC	24 V DC
230AC	230 V AC

004	Leitungslänge [m]
2.5	2.5
5	5
10	10
005	Anzeige
	Ohne
LED	LED

Datenblatt

Allgemeine Technische Daten

Kabeldurchmesser	6 mm
Kabelaufbau	3 x 0,75 mm ²
Schutzleiteranschluss	vorhanden
Verpolungsschutz	für alle elektrischen Anschlüsse
Befestigungsart	auf Magnetventil mit Zentralschraube M3
Einbaulage	beliebig
Schutzart	IP67, nach IEC 60529
Schaltzustandsanzeige	LED
Nennbetriebsspannung AC	230 V
Nennbetriebsspannung DC	24 V

Betriebs- und Umweltbedingungen

Umgebungstemperatur	-20 ... 80°C
CE-Zeichen (siehe Konformitätserklärung) ¹⁾	nach EU-Niederspannungs-Richtlinie, nach EU-RoHS-Richtlinie
Korrosionsbeständigkeitsklasse KBK ²⁾	1 - niedrige Korrosionsbeanspruchung
UKCA-Zeichen (siehe Konformitätserklärung)	nach UK RoHS Vorschriften, nach UK Vorschriften für elektrische Betriebsmittel

1) Bitte entnehmen Sie den Nutzungsbereich der EG-Konformitätserklärung: www.festo.com/catalogue/kmv. → Support/Downloads. Im Falle von Nutzungsbeschränkungen der Geräte in Wohn-, Geschäfts- und Gewerbebereichen, sowie Kleinbetrieben, können weitere Maßnahmen zur Reduzierung der Störaussendung erforderlich sein.

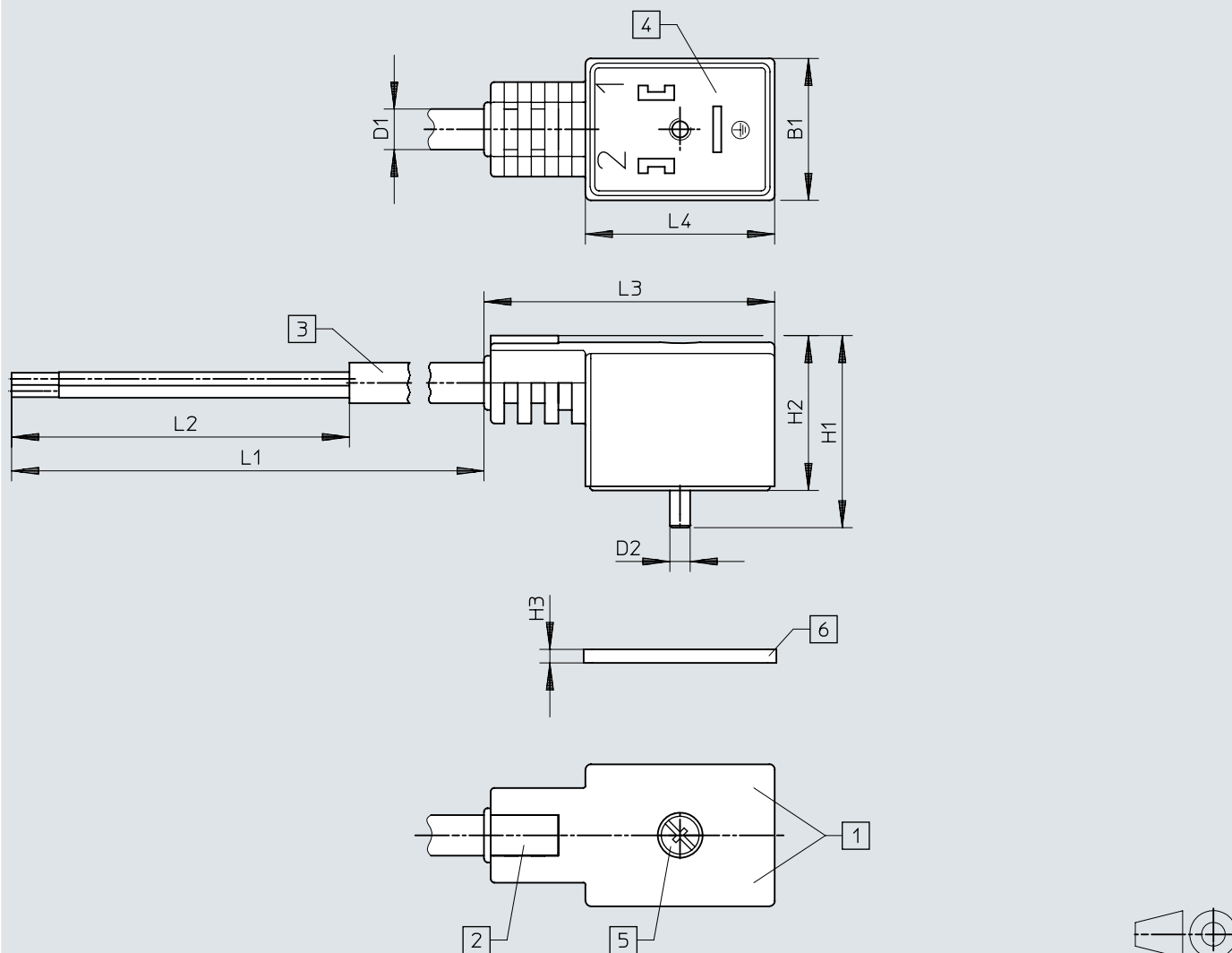
2) Korrosionsbeständigkeitsklasse KBK 1 nach Festo Norm FN 940070 Niedrige Korrosionsbeanspruchung. Trockene Innenraumanwendung bzw. Transport und Lagerschutz. Gilt auch für Teile hinter Abdeckungen, im nicht sichtbaren Innenbereich, oder Teile die im Anwendungsfall abgedeckt sind (z. B. Antriebszapfen).

Werkstoffe

Werkstoff Gehäuse	PC
Werkstoff Steckkontakte	Bronze
Werkstoff Kabelmantel	PVC
LABS-Konformität	VDMA24364-B2-L

Abmessungen


Abmessungen – Steckdosenleitung KMV

Download CAD-Daten www.festo.com

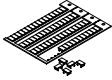
- [1] Beleuchtungsfeld LED
 [2] Bezeichnungsfeld IBS-6x10
 [3] 3-adriges Kabel
 [4] Anschlussbild nach EN 175301-803, Bauform B
 [5] Befestigungsschraube M3
 [6] Dichtung

	B1	D1 ∅	D2 ∅	H1	H2	H3	L1	L2	L3	L4
KMV-1-...-2,5	21	6	M3	28,5	23	2	2,5	50	42,5	28
KMV-1-...-5							5			
KMV-1-...-10							10			

Bestellangaben

Bestellangaben					
	Elektrischer Anschluss	Kabellänge	Produktgewicht	Teile-Nr.	Typ
	Dose, Form B	2,5 m	170 g	30939	KMV-1-24DC-2,5-LED
				30940	KMV-1-230AC-2,5
		5 m	320 g	30942	KMV-1-230AC-5
				30941	KMV-1-24DC-5-LED
		10 m	620 g	193456	KMV-1-24-10-LED

Zubehör

Bezeichnungsschilder			
	Beschreibung	Teile-Nr.	Typ
	Bezeichnungsschilder 6x10 mm, 64 Stück, im Rahmen	18576	IBS-6X10