

# Öler MS12-LOE

**FESTO**



## Merkmale

### Auf einen Blick

Kompakte Baureihe für den prozessnahen Einsatz direkt an der Maschine.

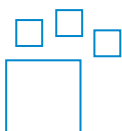
- Rastermaß: 124 mm
- Proportional-Öler mit genauer Öldosierung
- Vermindert den Verschleiß hochbeanspruchter Antriebe
- Hohe Durchflussleistung
- Einfache und schnelle Ölnachfüllung auch während des Betriebs (unter Druck)

Für Festo Geräte werden folgende Öle empfohlen (Viskositätsbereich nach ISO 3448, ISO-Klasse VG 32, 32 mm<sup>2</sup>/s (= cSt) bei 40°C):

- Festo Spezialöl OFSW-32 (siehe Zubehör)
- Castrol HySpin ZZ 32
- BP Energol HLP 32
- Mobil Nuto H 32
- Mobil DTE 24
- Shell Tellus S2 MA 32

### Bestellangaben - Baukasten

Link [ms12-loe](#)



Konfigurierbares Produkt.

Dieses Produkt und alle seine Produktoptionen können über den Konfigurator bestellt werden.

### Diagramme

Link [ms12-loe](#)



Die in diesem Dokument abgebildeten Diagramme stehen auch Online zur Verfügung. Dort besteht die Möglichkeit, präzise Werte anzuzeigen.

### Funktion

Der Proportional-Öler führt der Druckluft eine fein dosierbare Ölmenge zu. Das Druckgefälle, das beim Durchströmen einer Venturidüse entsteht, wird benützt, um aus einem Behälter Öl bis zur Abtropfkappe zu fördern. Von dort fließt der Öltropfen kurz hinter dem Proportionalventil in den Luftkanal, wo er zerstäubt wird. Der Ölnebelanteil ist proportional zur Durchflussmenge der Druckluft.

### Pneumatischer Anschluss

Durch den Einbau von Anschlussplatten kann das Modul im Bedarfsfall einfacher ausgetauscht werden (z. B. beim Einsatz von Rohrleitungen).

### Schalenausführung

Schalenschutz mittels integrierter Metallschale.

### Befestigungsart

[WP] Befestigungswinkel Grundausführung



- Befestigungs- und Verbindungselement für Wartungsgeräte-Kombination oder für Einzelgerät mit Anschlussplatten
- Für Baugröße 4, 6, 9 oder 12

## Merkmale

### Durchflussrichtung

Mit entgegengesetzter Durchflussrichtung lieferbar.

## Typenschlüssel

<b>001</b>	<b>Baureihe</b>	
<b>MS</b>	MS-Reihe	
<b>002</b>	<b>Baugröße</b>	
<b>12</b>	Rastermaß 124 mm	
<b>003</b>	<b>Funktion</b>	
<b>LOE</b>	Druckluftöler	
<b>004</b>	<b>Pneumatischer Anschluss</b>	
<b>AGF</b>	Anschlussplatte G1	
<b>AGG</b>	Anschlussplatte G1 1/4	
<b>AGH</b>	Anschlussplatte G1 1/2	
<b>AGI</b>	Anschlussplatte G2	
<b>G</b>	Modul ohne Anschlussgewinde, ohne Anschlussplatte	

<b>005</b>	<b>Schalenausführung</b>	
<b>U</b>	Metallschale	
<b>006</b>	<b>Befestigungsart</b>	
	Ohne Befestigungswinkel	
<b>WP</b>	Befestigungswinkel Grundauführung	
<b>007</b>	<b>Durchflussrichtung</b>	
	Durchflussrichtung von links nach rechts	
<b>Z</b>	Durchflussrichtung von rechts nach links	

# Datenblatt

## Allgemeine Technische Daten



Pneumatischer Anschluss 1	intern
Pneumatischer Anschluss 2	intern
Konstruktiver Aufbau	Proportional-Standardnebelöler
Befestigungsart	wahlweise: Leitungseinbau mit Haltewinkel mit Zubehör
Einbaulage	senkrecht +/- 5°
Schalenschutz	integriert als Metallschale
Minimaldurchfluss für Ölerfunktion	400 l/min
Max. Ölfüllmenge	1.500 cm <sup>3</sup>

## Normalnennendurchfluss qnN

Normalnennendurchfluss (normalisiert nach DIN 1343) <sup>1)</sup>	20.000 ... 22.000 l/min
---	-------------------------

1) in Hauptdurchflussrichtung 1->2;

Gemessen bei p<sub>1</sub> = 6 bar und Δp = 1 bar.

Abhängig von gewählter Anschlussplatte, muss als Zubehör separat bestellt werden → Weitere Informationen [www.festo.com/catalogue/ms12-ag](http://www.festo.com/catalogue/ms12-ag)

## Betriebs- und Umweltbedingungen

Betriebsdruck	1 ... 16 bar
Betriebsmedium	Druckluft nach ISO 8573-1:2010 [7:4:4]
Umgebungstemperatur	0 ... 60°C
Mediumtemperatur	0 ... 60°C
Lagertemperatur	-10 ... 60°C
Korrosionsbeständigkeitsklasse KBK <sup>2)</sup>	2 - mäßige Korrosionsbeanspruchung

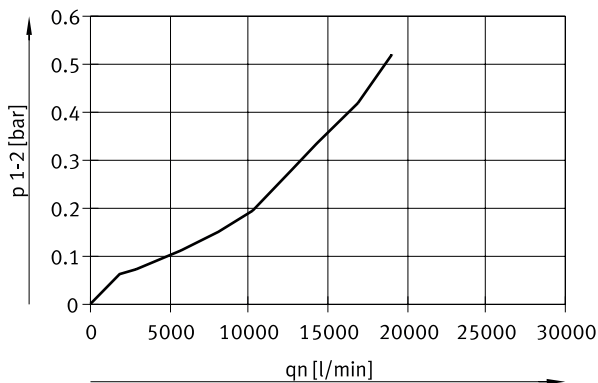
2) Weitere Informationen [www.festo.com/x/topic/kbk](http://www.festo.com/x/topic/kbk)

## Werkstoffe

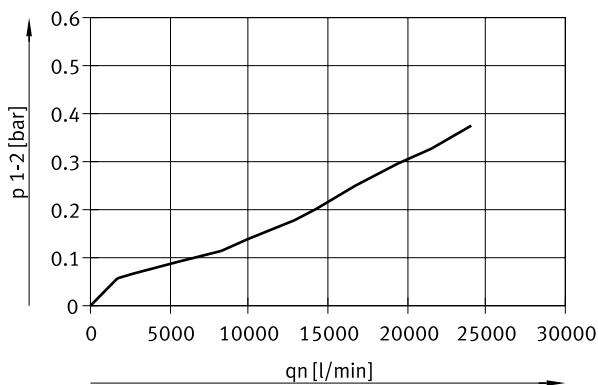
Schalenausführung	Metallschale
Werkstoff Gehäuse	Aluminium-Druckguss
Werkstoff Schale	Aluminium-Knetlegierung
Werkstoff Dichtungen	NBR
LABS-Konformität	VDMA24364-B1/B2-L

## Datenblatt

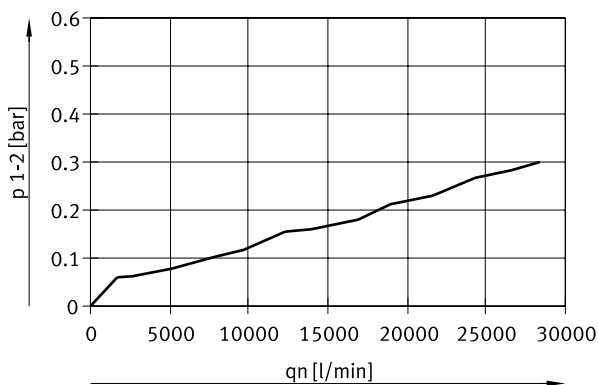
**Normaldurchfluss  $q_n$  in Abhängigkeit vom Differenzdruck  $p_{1-2}$  (Pneumatischer Anschluss G1 mit Anschlussplatte MS12-AGF)**



**Normaldurchfluss  $q_n$  in Abhängigkeit vom Differenzdruck  $p_{1-2}$  (Pneumatischer Anschluss G1 1/4 mit Anschlussplatte MS12-AGG)**

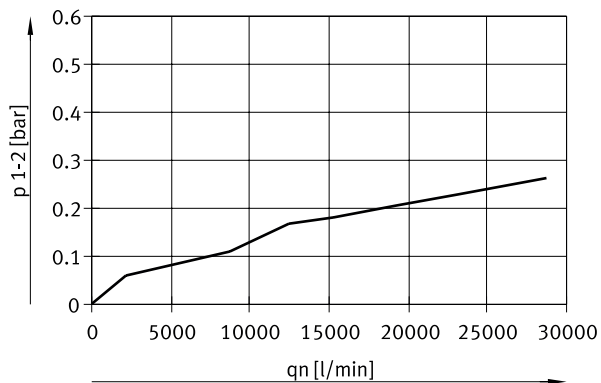


**Normaldurchfluss  $q_n$  in Abhängigkeit vom Differenzdruck  $p_{1-2}$  (Pneumatischer Anschluss G1 1/2 mit Anschlussplatte MS12-AGH)**



## Datenblatt

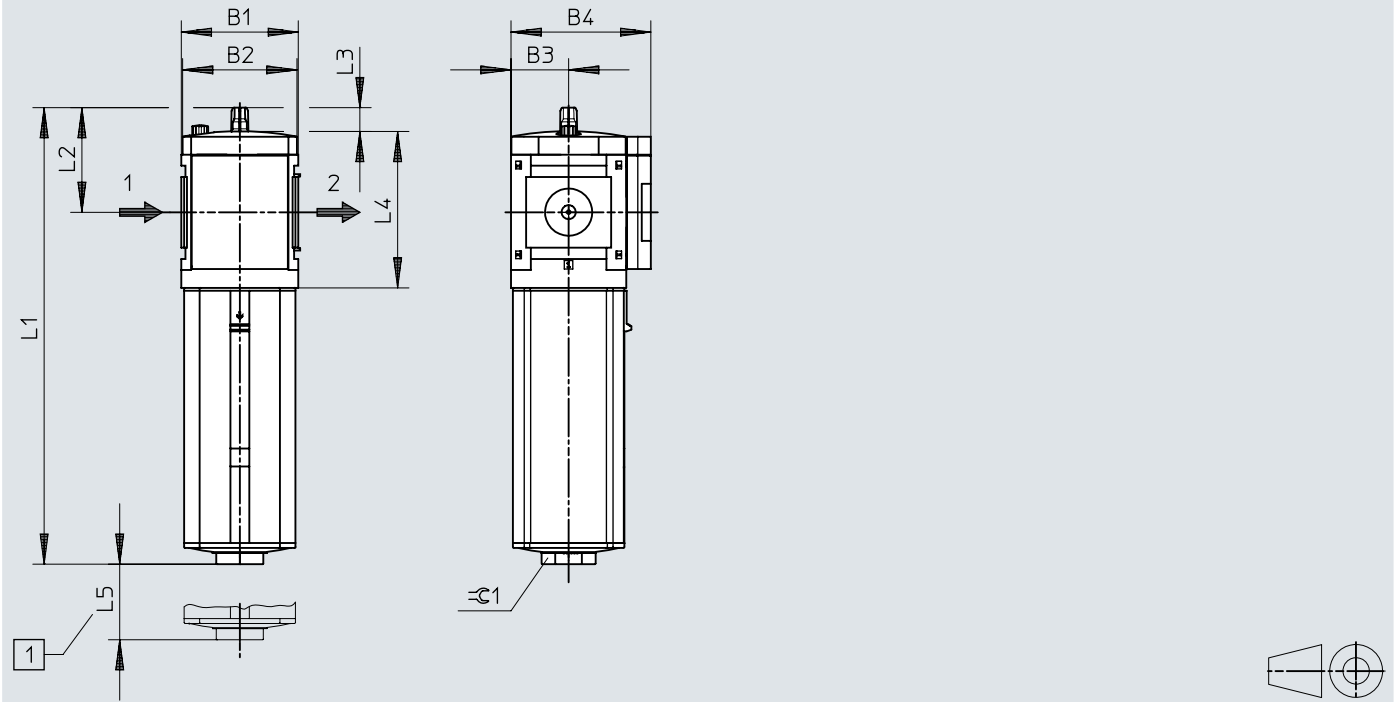
Normaldurchfluss  $q_n$  in Abhängigkeit vom Differenzdruck  $p_{1-2}$  (Pneumatischer Anschluss G2 mit Anschlussplatte MS12-AGI)



# Abmessungen

## Abmessungen – Grundtyp


Download CAD-Daten [www.festo.com](http://www.festo.com)

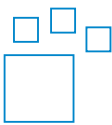


[1] Einbaumaß

	B1	B2	B3	B4	L1	L2	L3	L4	L5	$\varnothing 1$
MS12-LOE	124	122	61	148	483	111	25	166	300	50

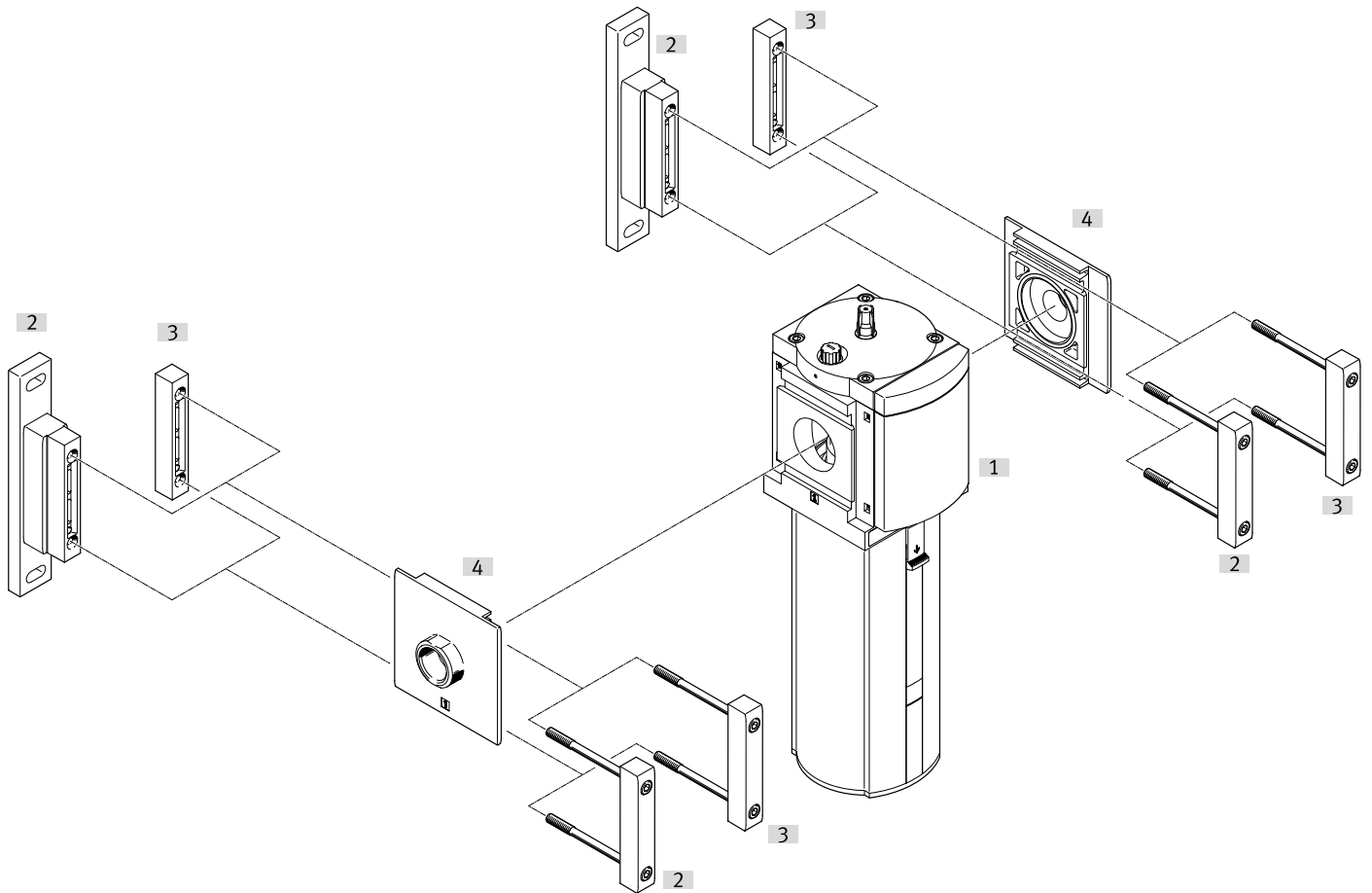
## Bestellangaben

Bestellangaben						
	Pneumatischer Anschluss 1	Schalenausführung	Durchflussrichtung	Produktgewicht	Teile-Nr.	Typ
	intern	Metallschale	Durchflussrichtung von links nach rechts	6.500 g	<b>537156</b>	<b>MS12-LOE-G-U</b>

Bestellangaben – Produktbaukasten			
	Typ-Kurzzeichen	Teile-Nr.	Typ
	MS12	<b>535041</b>	<b>MS12-LOE</b>


## Peripherieübersicht


### Peripherieübersicht




Zubehör		→ Link
Typ/Bestellcode	Beschreibung	
[1] Öler MS12-LOE		<a href="#">ms12-loe</a>
[2] Anschlussplatte-SET MS12-AG...	für Gerätekombinationen	<a href="#">11</a>
[3] Modulverbinder MS12-MV	für Gerätekombinationen und Einzelgeräte mit Anschlussplatte	<a href="#">11</a>
[4] Befestigungswinkel MS12-WP	für Einzelgerät	<a href="#">11</a>

## Zubehör

Modulverbinder MS12-MV				
	Baugröße	Produktgewicht	Teile-Nr.	Typ
	12	500 g	537134	MS12-MV

Befestigungswinkel MS12-WP				
	Baugröße	Produktgewicht	Teile-Nr.	Typ
	12	700 g	537133	MS12-WP

Anschlussplatte-SET MS12-AG...					
	Baugröße	Pneumatischer Anschluss 1	Produktgewicht	Teile-Nr.	Typ
	12	G1	1.300 g	537135	MS12-AGF
		G1 1/4		537136	MS12-AGG
		G1 1/2		537137	MS12-AGH
		G2		537138	MS12-AGI

Spezialöl OFSW (1 Liter)			
	Typ-Kurzzeichen	Teile-Nr.	Typ
	OFSW	152811	OFSW-32