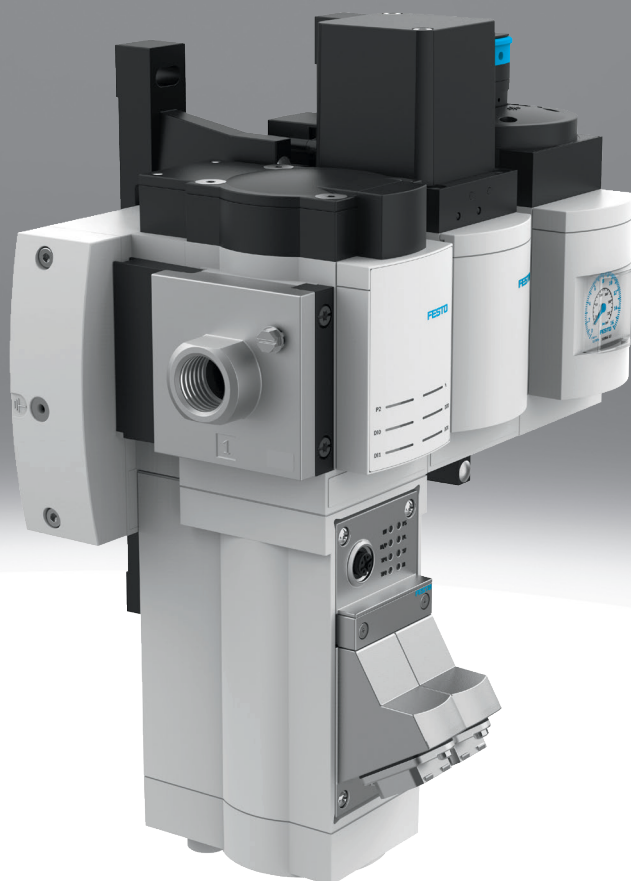


Energieeffizienzmodul MSE6

FESTO



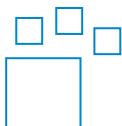
Merkmale

Auf einen Blick

- Das Energieeffizienzmodul MSE6-C2M überwacht den Verbrauch, regelt und sperrt die Druckluft in produktionsfreien Zeiten ab und sorgt für sanften Wiederanlauf, da der Druck nicht unter ein definiertes Level fällt.
- Das Energieeffizienzmodul MSE6-D2M überwacht den Druckluftverbrauch und sperrt die Druckluft in produktionsfreien Zeiten nach einer definierten Wartezeit ab.
- Das Energieeffizienzmodul MSE6-E2M überwacht den Druckluftverbrauch und sperrt die Druckluft in produktionsfreien Zeiten nach einer definierten Wartezeit ab.

Bestellangaben - Baukasten

Link [mse6](#)



Konfigurierbares Produkt

Dieses Produkt und alle seine Produktoptionen können über den Konfigurator bestellt werden.

Funktion

[C2M] Energie-Effizienz-Modul

MSE6-C2M regelt auf den einstellbaren Normal-Solldruck, sperrt automatisch und regelt anschließend auf den einstellbaren Standby-Solldruck bei längere Zeit andauernder Durchfluss-Grenzwertüberschreitung.

- Sperrt und regelt den Druck anwendergesteuert
- Hat eine parametrierbare Solldruck-Anstiegsbegrenzung
- Erfassung und Bereitstellung als Messdaten: Ausgangsdruck, Druckänderung (zur Druckdichtigkeitsüberwachung), Durchfluss und Luftverbrauch
- Grenzwertüberwachung für Druck (unterer und oberer Grenzwert), Druckänderung im Sperrbetrieb (oberer Grenzwert) und Durchfluss (oberer Grenzwert)
- 2 digitale Eingänge
- 2 digitale Ausgänge
- kanalweise Statusanzeige mittels LED
- parametrierbare Sonderfunktionen
- Feldbus-Anbindung PROFINET IO über integrierten Feldbusknoten, EtherNet/IP über integrierten Feldbusknoten oder EtherCAT über integrierten Feldbusknoten
- CPX-Extension-Reihe 1-Schnittstelle zum Anschluss eines MSE6-D2M oder von digitalen und analogen CPX-EA-Modulen (nur MSE6-C2M-...-M)

[D2M] Energie-Effizienz-Modul

MSE6-D2M sperrt automatisch bei längere Zeit andauernder Durchfluss-Grenzwertüberschreitung.

- Sperrt und belüftet anwendergesteuert
- Erfassung und Bereitstellung als Messdaten: Ausgangsdruck, Druckänderung (zur Druckdichtigkeitsüberwachung), Durchfluss und Luftverbrauch
- Grenzwertüberwachung für Druck (unterer und oberer Grenzwert), Druckänderung im Sperrbetrieb (oberer Grenzwert) und Durchfluss (oberer Grenzwert)
- Feldbus-Anbindung Profinet IO, EtherNet/IP oder EtherCAT über den Feldbusknoten des mittels CPX-Extension ansteuernden MSE6-C2M-...-M oder CPX-Terminals
- CPX-Extension-Reihe 2-Schnittstelle zum Anschluss an ein MSE6-C2M-...-M oder an ein CPX-Terminal mit CPX-Extension-Reihe 1-Schnittstelle

[E2M] Energie-Effizienz-Modul

MSE6-E2M sperrt automatisch bei längere Zeit andauernder Durchfluss-Grenzwertüberschreitung.

- Sperrt und belüftet anwendergesteuert
- Erfassung und Bereitstellung als Messdaten: Ausgangsdruck, Druckänderung (zur Druckdichtigkeitsüberwachung), Durchfluss und Luftverbrauch
- Grenzwertüberwachung für Druck (unterer und oberer Grenzwert), Druckänderung im Sperrbetrieb (oberer Grenzwert) und Durchfluss (oberer Grenzwert)
- Feldbus-Anbindung PROFIBUS DP über integrierten Feldbusknoten, EtherNet/IP über integrierten Feldbusknoten oder EtherCAT über integrierten Feldbusknoten

Merkmale

Elektrische Systemerweiterung

Neben dem Elektronikmodul besteht ein CPX-EA-Modul aus einem Verkettungsblock und einem Anschlussblock. Hierfür gibt es mehrere Möglichkeiten zur Auswahl. Die Kombinationsmöglichkeiten zwischen diesen Modulen sowie Informationen und Bestelldaten zum weiteren Zubehör (Endplatte mit CPX-Extension, Zuganker und Montagezubehör) finden Sie in der CPX-Dokumentation. → Internet: cpx

Handhilfsbetätigung

[HB] Mit Zubehör rastend

Mit der Handhilfsbetätigung kann ein C2M im stromlosen Zustand mit dem als Zubehör erhältlichen Aufstecksatz AHB-MD/MF/MV den Druck $p_2 = p_1$ schalten.

Messwertanzeige

Mit oder ohne Manometer

[RG] Integriertes Manometer mit Rot-Grün-Skala

Zwei verstellbare rote Segmente über der Manometerskala ermöglichen mit dem aufgedruckten Grün-Segment eine Eingrenzung des gewünschten Druckbereichs.

Pneumatischer Anschluss

Über den Konfigurator können verschiedene Anschlussgrößen gewählt werden.

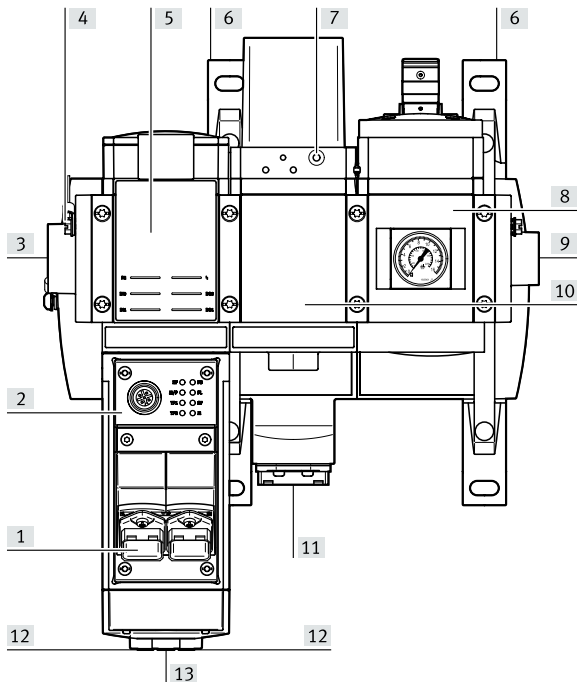
Typenschlüssel

001	Baureihe	
MSE	Modular Standard Elektrisch	
002	Baugröße	
6	Rastermaß 62 mm	
003	Funktion	
C2M	Energie-Effizienz-Modul	
D2M	Energie-Effizienz-Modul	
E2M	Energie-Effizienz-Modul	
004	Durchflussmessbereich	
5000	Max. 5000 l/min	
005	Elektrische Ansteuerung	
FB13	Feldbusknoten für PROFIBUS DP	
FB36	Feldbusknoten für EtherNet/IP	
FB37	Feldbusknoten für EtherCAT	
FB43	Busknoten für PROFINET IO mit M12-Anschluss	
FB44	Busknoten für PROFINET IO mit RJ45-Anschluss	
CBUS	Interne elektrische Ansteuerung	
006	Elektrische Ein-/Ausgänge	
	Keine	
D	2 digitale Eingänge, 2 digitale Ausgänge	
007	Elektrische Systemerweiterung	
	Kein CPX-Extension-Anschluss	
M	Anschluss CPX-Extension-Reihe 1 (Master)	
S	Anschluss CPX-Extension-Reihe 2 (Slave)	

008	Handhilfsbetätigung	
	ohne	
HB	Mit Zubehör rastend	
009	Messwertanzeige	
	Keine Anzeige	
A4	Adapter für EN-Manometer 1/4, ohne Manometer	
A8	Adapter für EN-Manometer 1/8, ohne Manometer	
AG	MS-Manometer Standard Skala	
RG	Integriertes Manometer mit Rot-Grün-Skala	
VS	Verschlussblende	
010	Alternative Manometerskalierung	
	Keine	
BAR	Bar	
MPA	MPa	
011	Elektrischer Anschluss	
	Standard	
AMI	Betriebsspannungsstecker Push-pull, AIDA	
M12L4	Betriebsspannungsstecker M12, L-codiert, 4-polig	
M12L5	Betriebsspannungsstecker M12, L-codiert, 5-polig	
VCB	Versorgung über C-Bus	
012	Pneumatischer Anschluss	
AGD	Anschlussplatte G1/2	
AGE	Anschlussplatte G3/4	

Datenblatt

Allgemeine Technische Daten – MSE6-C2M



Das Produkt besteht aus den Hauptkomponenten Feldbusknoten, Durchflusssensor, Proportional-Druckregelventil und Sperrventil mit Drucksensor. Die Feldbus-Schnittstelle ermöglicht den Anschluss an eine übergeordnete Steuerung, z. B. eine Anlagen- oder Maschinensteuerung. Über den Anschluss CPX-Extension-Reihe 1 können bestimmte Geräte mit Anschluss CPX-Extension-Reihe 2 angeschlossen werden, z. B. das MSE6-D2M oder CPX-EA-Module.

- [1] Feldbus-Schnittstelle
- [2] Feldbusknoten
- [3] Pneumatischer Anschluss 1: Eingang Druckluft
- [4] Erdungsanschluss
- [5] Durchflusssensor
- [6] Befestigungswinkel
- [7] Handhilfsbetätigung (nur MSE6-C2M-...-HB)
- [8] Sperrventil mit Drucksensor und Manometer
- [9] Pneumatischer Anschluss 2: Ausgang Druckluft
- [10] Proportional-Druckregelventil
- [11] Systemeinspeisung
- [12] Anschluss elektrische Ein-/Ausgänge
- [13] Anschluss CPX-Extension-Reihe 1 (nur MSE6-C2M-...-M)

Pneumatischer Anschluss 1 ¹⁾	G1/2, G3/4
Pneumatischer Anschluss 2	G1/2, G3/4
Einbaulage	waagrecht +/- 5°
Ventilfunktion	2/2 offen monostabil

1) Pneumatischer Anschluss 1, 2: G3/4 möglich über Anschlussplatte

Elektrische Daten – MSE6-C2M

Elektrischer Anschluss	5-polig M12x1, L-codiert nach EN 61076-2-111	5-polig AIDA Push-pull	4-polig M12x1, L-codiert nach EN 61076-2-111
Betriebsspannungsbereich DC Lastspannung	21,6 ... 28,8 V		
Betriebsspannungsbereich DC Elektronik/Sensoren	18 ... 30 V		
Verpolungsschutz	für Betriebsspannungsanschlüsse		
Schutzart	IP65, mit Steckdose		
Anzahl Eingänge	2		
Anzahl Ausgänge	2		
Schaltlogik Eingänge	PNP (plusschaltend)		
Schaltlogik Ausgänge	PNP (plusschaltend)		
Feldbus-Schnittstelle	2x Dose, M12x1, 4-polig, D-codiert	2x Dose RJ45 Push-pull, AIDA	2x Dose, M12x1, 4-polig, D-codiert

Normalnendurchfluss – MSE6-C2M

Normalnendurchfluss (normalisiert nach DIN 1343) ¹⁾	7.000 l/min
--	-------------

1) Gemessen bei p₁ = 10 bar und p₂ = 6 bar, Δp = 1 bar

Datenblatt

Betriebs- und Umweltbedingungen – MSE6-C2M

Betriebsdruck	0,35 ... 1,3 MPa
Betriebsdruck	3,5 ... 13 bar
Betriebsdruck	50,75 ... 188,5 psi
Betriebsmedium	Druckluft nach ISO 8573-1:2010 [7:4:4]
Hinweis zum Betriebs-/ Steuermedium	Geölter Betrieb nicht möglich
Umgebungstemperatur	0 ... 50°C
Mediumtemperatur	0 ... 50°C
Lagertemperatur	-10 ... 60°C
Korrosionsbeständigkeitsklasse KBK ¹⁾	–
CE-Zeichen (siehe Konformitätserklärung) ²⁾	nach EU-EMV-Richtlinie, nach EU-RoHS-Richtlinie
UKCA-Zeichen (siehe Konformitätserklärung) ³⁾	nach UK Vorschriften für EMV, nach UK RoHS Vorschriften
Zulassung	RCM Mark
KC-Zeichen	KC-EMV

1) Weitere Informationen www.festo.com/x/topic/kbk

2) Weitere Informationen www.festo.com/catalogue/mse6 → Support/Downloads. Im Falle von Nutzungsbeschränkungen der Geräte in Wohn-, Geschäfts- und Gewerbebereichen, sowie Kleinbetrieben, können weitere Maßnahmen zur Reduzierung der Störaussendung erforderlich

3) Weitere Informationen www.festo.com/catalogue/mse6 → Support/Downloads. Im Falle von Nutzungsbeschränkungen der Geräte in Wohn-, Geschäfts- und Gewerbebereichen, sowie Kleinbetrieben, können weitere Maßnahmen zur Reduzierung der Störaussendung erforderlich

Anzeige/Bedienung – MSE6-C2M

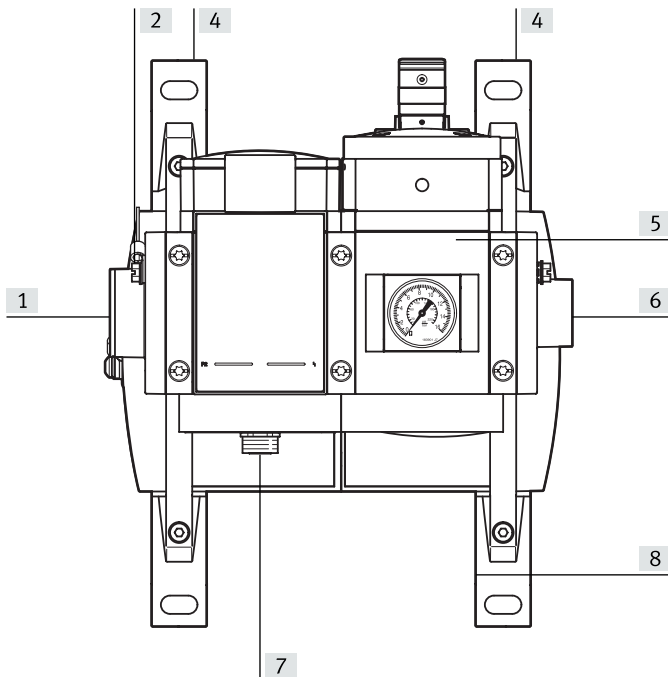
Durchflussmessbereich Anfangswert	50 l/min
Durchflussmessbereich Endwert	5.000 l/min
Genauigkeit Durchflusswert	± (3% o.m.v. + 0,3% FS)
Druckmessbereich Anfangswert	0 MPa
Druckmessbereich Anfangswert	0 bar
Druckmessbereich Anfangswert	0 psi
Druckmessbereich Endwert	1,4 MPa
Druckmessbereich Endwert	14 bar
Druckmessbereich Endwert	203 psi
Genauigkeit in ± % FS	3 %FS
Darstellbare Einheit(en)	kPa, l, l/min, m3, mbar, psi, scf, scfm

Werkstoffe – MSE6-C2M

Werkstoff Gehäuse	Aluminium-Druckguss
Werkstoff Abdeckung	PA-verstärkt
Werkstoff Deckel	PA-verstärkt
Werkstoff Dichtungen	NBR
LABS-Konformität	VDMA24364-B1/B2-L

Datenblatt

Allgemeine Technische Daten – MSE6-D2M



Das Produkt besteht aus den Hauptkomponenten Durchflusssensor und Sperrventil mit Drucksensor. Es verfügt über einen Anschluss CPX-Extension Reihe 2 zur Anbindung an einen dezentral, abgesetzten Feldbusknoten mit Anschluss CPX-Extension-Reihe 1, z. B. MSE6-C2M-...-M oder Terminal CPX.

- [1] Pneumatischer Anschluss 1: Eingang Druckluft
- [2] Erdungsanschluss
- [3] Durchflusssensor
- [4] Befestigungswinkel
- [5] Sperrventil mit Drucksensor und Manometer
- [6] Pneumatischer Anschluss 2: Ausgang Druckluft
- [7] Anschluss CPX-Extension-Reihe 2

Pneumatischer Anschluss 1 ¹⁾	G1/2, G3/4
Pneumatischer Anschluss 2	G1/2, G3/4
Einbaulage	waagrecht +/- 5°
Ventilfunktion	2/2 offen monostabil

1) Pneumatischer Anschluss 1, 2: G3/4 möglich über Anschlussplatte

Elektrische Daten – MSE6-D2M

Betriebsspannungsbereich DC Lastspannung	18 ... 28,8 V
Betriebsspannungsbereich DC Elektronik/Sensoren	18 ... 30 V
Verpolungsschutz	für Betriebsspannungsanschlüsse
Schutzart	IP65, mit Steckdose

Normalnenndurchfluss – MSE6-D2M

Normalnenndurchfluss (normalisiert nach DIN 1343) ¹⁾	4.500 l/min
---	-------------

1) Gemessen bei $p_1 = 6 \text{ bar}$ und $p_2 = 5 \text{ bar}$, $\Delta p = 1 \text{ bar}$

Datenblatt

Betriebs- und Umweltbedingungen – MSE6-D2M

Betriebsdruck	0,35 ... 1,3 MPa
Betriebsdruck	3,5 ... 13 bar
Betriebsmedium	Druckluft nach ISO 8573-1:2010 [7:4:4]
Hinweis zum Betriebs-/ Steuermedium	Geölter Betrieb nicht möglich
Umgebungstemperatur	0 ... 50°C
Mediumstemperatur	0 ... 50°C
Lagertemperatur	-10 ... 60°C
Korrosionsbeständigkeitsklasse KBK ¹⁾	–
CE-Zeichen (siehe Konformitätserklärung) ²⁾	nach EU-EMV-Richtlinie, nach EU-RoHS-Richtlinie
UKCA-Zeichen (siehe Konformitätserklärung) ³⁾	nach UK Vorschriften für EMV, nach UK RoHS Vorschriften
Zulassung	RCM Mark
KC-Zeichen	KC-EMV

1) Weitere Informationen www.festo.com/x/topic/kbk

2) Weitere Informationen www.festo.com/catalogue/mse6 → Support/Downloads. Im Falle von Nutzungsbeschränkungen der Geräte in Wohn-, Geschäfts- und Gewerbebereichen, sowie Kleinbetrieben, können weitere Maßnahmen zur Reduzierung der Störaussendung erforderlich

3) Weitere Informationen www.festo.com/catalogue/mse6 → Support/Downloads. Im Falle von Nutzungsbeschränkungen der Geräte in Wohn-, Geschäfts- und Gewerbebereichen, sowie Kleinbetrieben, können weitere Maßnahmen zur Reduzierung der Störaussendung erforderlich

Anzeige/Bedienung – MSE6-D2M

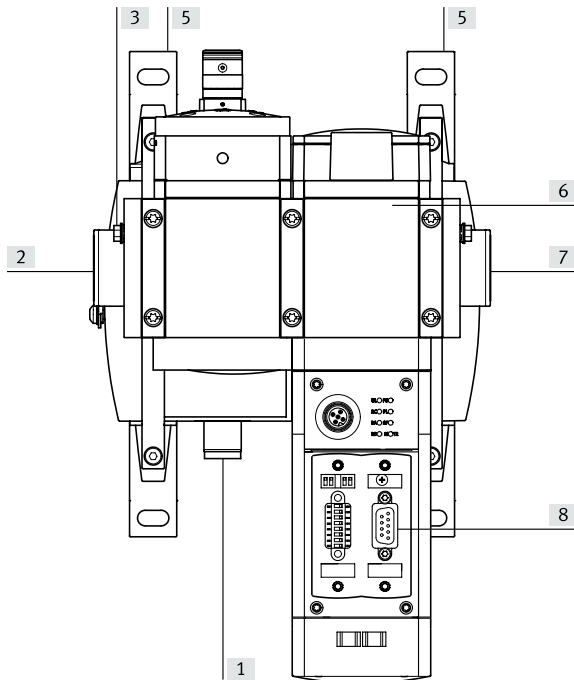
Durchflussmessbereich Anfangswert	50 l/min
Durchflussmessbereich Endwert	5.000 l/min
Genauigkeit Durchflusswert	± (3% o.m.v. + 0,3% FS)
Druckmessbereich Anfangswert	0 MPa
Druckmessbereich Anfangswert	0 bar
Druckmessbereich Anfangswert	0 psi
Druckmessbereich Endwert	1,4 MPa
Druckmessbereich Endwert	14 bar
Druckmessbereich Endwert	203 psi
Genauigkeit in ± % FS	3 %FS
Darstellbare Einheit(en)	kPa, l, l/min, m3, mbar, psi, scf, scfm

Werkstoffe – MSE6-D2M

Werkstoff Gehäuse	Aluminium-Druckguss
Werkstoff Abdeckung	PA-verstärkt
Werkstoff Deckel	PA-verstärkt
Werkstoff Dichtungen	NBR
LABS-Konformität	VDMA24364-B1/B2-L

Datenblatt

Allgemeine Technische Daten – MSE6-E2M



Das MSE6-E2M besteht aus den Hauptkomponenten Sperrventil, Durchflusssensor, Drucksensor und Feldbusknoten. Die FeldbusSchnittstelle ermöglicht den Anschluss an eine übergeordnete Steuerung, z. B. eine Anlagen- oder Maschinensteuerung.

- [1] Systemeinspeisung
- [2] Pneumatischer Anschluss 1: Eingang Druckluft
- [3] Erdungsanschluss
- [4] Sperrventil zur Freigabe und Sperrung der Systemzuluft
- [5] Befestigungswinkel
- [6] Sensormodul zur Messung von Druck, Durchfluss und Verbrauch
- [7] Pneumatischer Anschluss 2: Ausgang Druckluft
- [8] Feldbus-Schnittstelle

Pneumatischer Anschluss 1 ¹⁾	G1/2, G3/4
Pneumatischer Anschluss 2	G1/2, G3/4
Einbaulage	waagrecht +/- 5°
Ventilfunktion	2/2 offen monostabil

1) Pneumatischer Anschluss 1, 2: G3/4 möglich über Anschlussplatte

Elektrische Daten – MSE6-E2M

Elektrische Ansteuerung	Feldbusknoten für PROFIBUS DP	Feldbusknoten für Ether-Net/IP	Feldbusknoten für Ether-CAT	Busknoten für PROFINET IO mit RJ45-Anschluss	Busknoten für PROFINET IO mit M12-Anschluss
Elektrischer Anschluss	4-polig, M18, Stecker				
Betriebsspannungsbereich DC Lastspannung	18 ... 26,4 V				
Betriebsspannungsbereich DC Elektronik/Sensoren	18 ... 30 V				
Verpolungsschutz	für Betriebsspannungsanschlüsse				
Schutzart	IP65, mit Steckdose				
Feldbus-Schnittstelle	Dose Sub-D, 9-polig	2x Dose, M12x1, 4-polig, D-codiert		2x Dose RJ45 Push-pull, AIDA	2x Dose, M12x1, 4-polig, D-codiert

Normalnendurchfluss – MSE6-E2M

Normalnendurchfluss (normalisiert nach DIN 1343) ¹⁾	4.500 l/min
--	-------------

1) Gemessen bei p1 = 6 bar und p2 = 5 bar, Δp = 1 bar

Datenblatt

Betriebs- und Umweltbedingungen – MSE6-E2M

Betriebsdruck	0,35 ... 1 MPa
Betriebsdruck	3,5 ... 10 bar
Betriebsmedium	Druckluft nach ISO 8573-1:2010 [7:4:4]
Hinweis zum Betriebs-/ Steuermedium	Geölter Betrieb nicht möglich
Umgebungstemperatur	0 ... 50°C
Mediumstemperatur	0 ... 50°C
Lagertemperatur	-10 ... 60°C
Korrosionsbeständigkeitsklasse KBK ¹⁾	–
CE-Zeichen (siehe Konformitätserklärung) ²⁾	nach EU-EMV-Richtlinie, nach EU-RoHS-Richtlinie
UKCA-Zeichen (siehe Konformitätserklärung) ³⁾	nach UK Vorschriften für EMV, nach UK RoHS Vorschriften
Zulassung	RCM Mark
KC-Zeichen	KC-EMV

1) Weitere Informationen www.festo.com/x/topic/kbk

2) Weitere Informationen www.festo.com/catalogue/mse6 → Support/Downloads. Im Falle von Nutzungsbeschränkungen der Geräte in Wohn-, Geschäfts- und Gewerbebereichen, sowie Kleinbetrieben, können weitere Maßnahmen zur Reduzierung der Störaussendung erforderlich

3) Weitere Informationen www.festo.com/catalogue/mse6 → Support/Downloads. Im Falle von Nutzungsbeschränkungen der Geräte in Wohn-, Geschäfts- und Gewerbebereichen, sowie Kleinbetrieben, können weitere Maßnahmen zur Reduzierung der Störaussendung erforderlich

Anzeige/Bedienung – MSE6-E2M

Durchflussmessbereich Anfangswert	50 l/min
Durchflussmessbereich Endwert	5.000 l/min
Genauigkeit Durchflusswert	± (3% o.m.v. + 0,3% FS)
Druckmessbereich Anfangswert	0 MPa
Druckmessbereich Anfangswert	0 bar
Druckmessbereich Anfangswert	0 psi
Druckmessbereich Endwert	1,4 MPa
Druckmessbereich Endwert	14 bar
Druckmessbereich Endwert	203 psi
Genauigkeit in ± % FS	3 %FS
Darstellbare Einheit(en)	kPa, l, l/min, m3, mbar, psi, scf, scfm

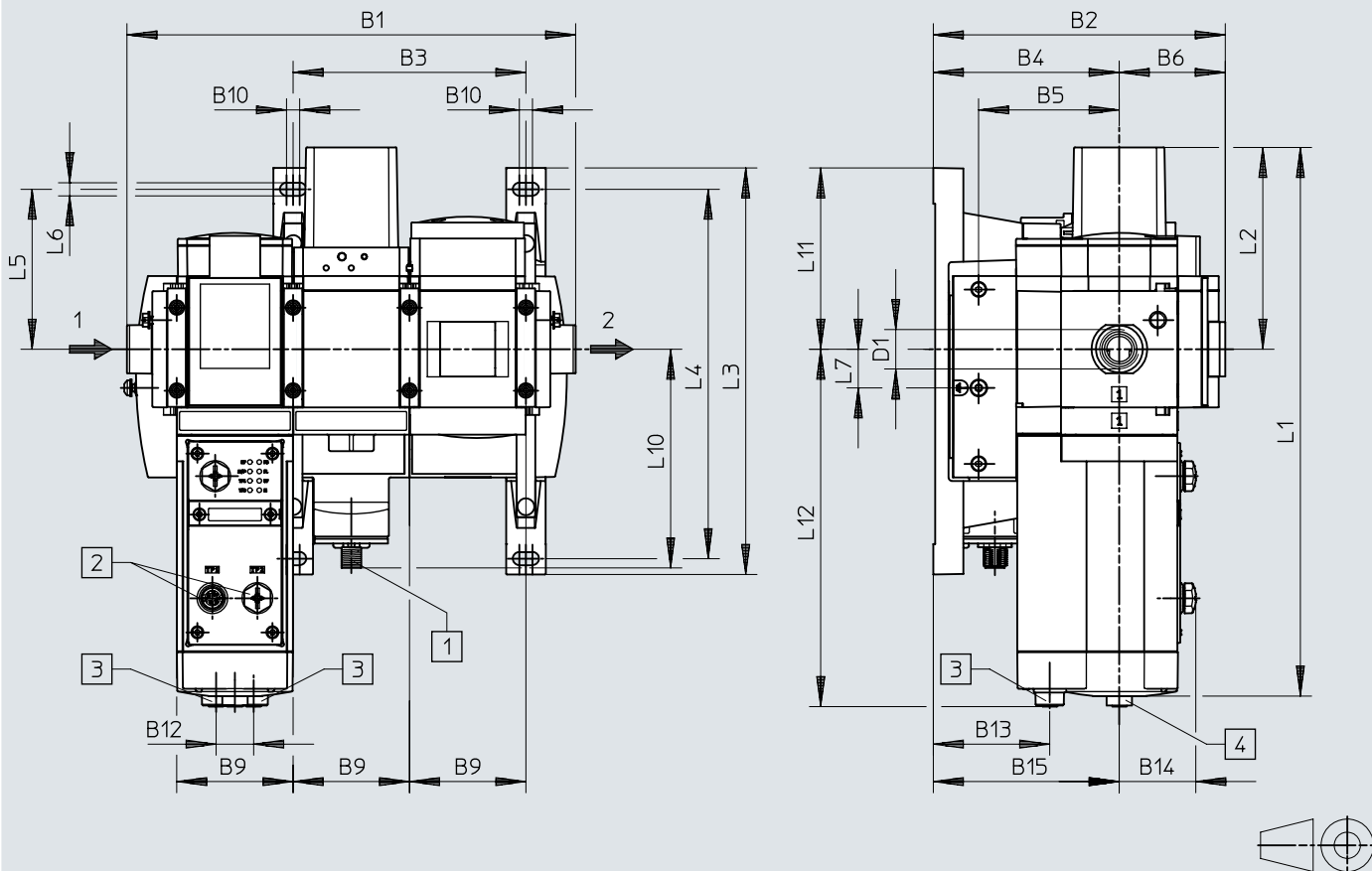
Werkstoffe – MSE6-E2M

Werkstoff Gehäuse	Aluminium-Druckguss
Werkstoff Abdeckung	PA-verstärkt
Werkstoff Deckel	PA-verstärkt
Werkstoff Dichtungen	NBR
LABS-Konformität	VDMA24364-B1/B2-L

Abmessungen

Abmessungen – MSE6-C2M – Feldbusknoten FB43 für PROFINET IO mit Anschluss M12x1, 4-polig

Download CAD-Daten www.festo.com



- [1] Dose M12L, 4-/5-polig
- [2] 2x Stecker M12x1, 4-polig RJ45
- [3] 2x Dose M12x1, 5-polig RJ45
- [4] 2x Stecker M12x1, 8-polig

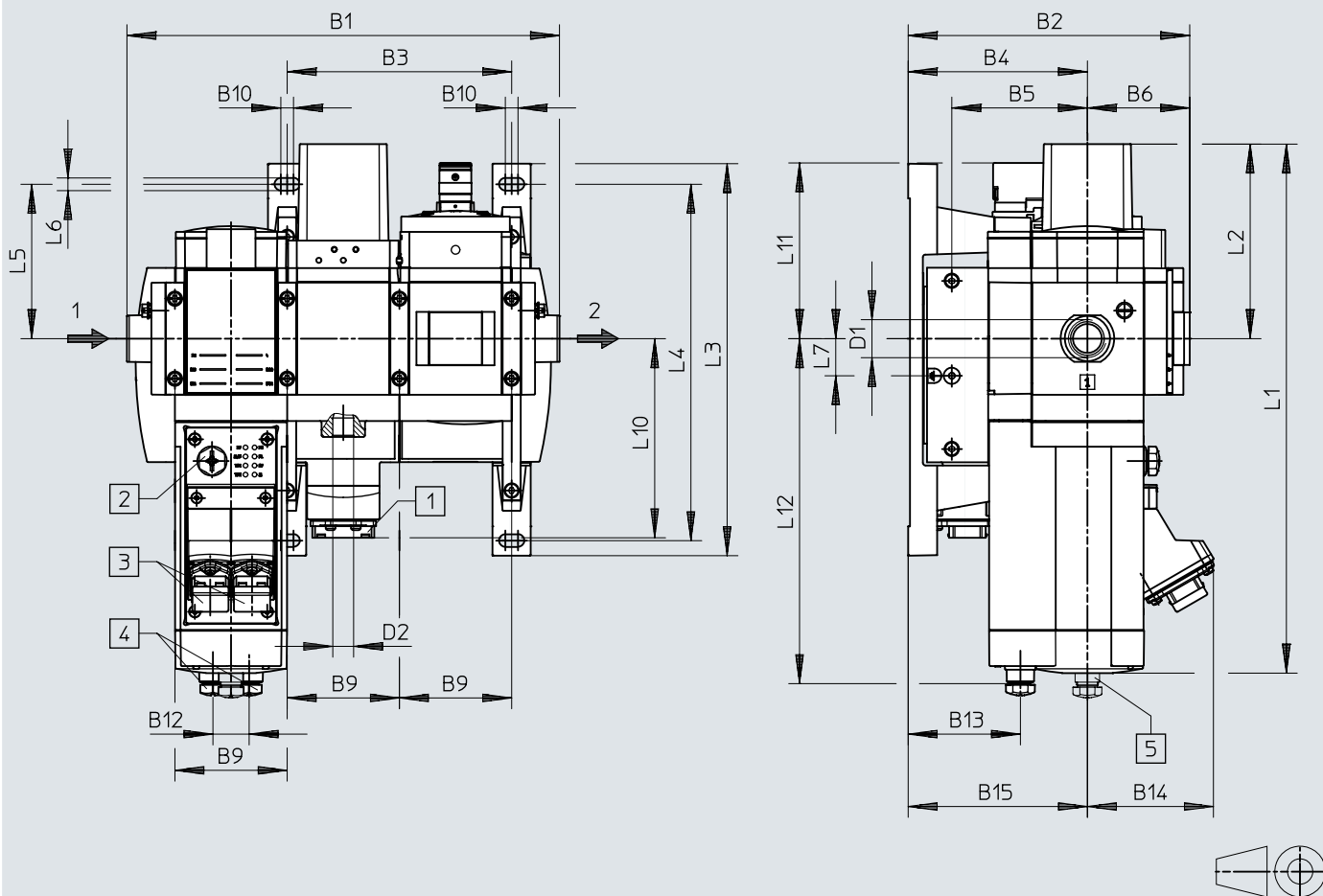
	B1	B2	B3	B4	B5	B6	B9	B10	B12	B13	B14	B15
MSE6-C2M-...-FB43-...	239	155,5	124	99	74,9	56,5	62	7	20	62	40,8	99

	D1	L1	L2	L3	L4	L5	L6	L7	L10	L12
MSE6-C2M-...-FB43-...	G1/2	292,4	107,5	216,6	196,9	85,3	7	20,7	116,5	190,4

Abmessungen

Abmessungen – MSE6-C2M – Feldbusknoten FB44 für PROFINET IO mit RJ45-Anschluss

Download CAD-Daten www.festo.com



- [1] Dose RJ45 Push-pull, AIDA
- [2] 5-poliger Stecker M12x1
- [3] 2x Dose RJ45, Push-pull, AIDA
- [4] 2x Stecker M12x1, 5-polig
- [5] Stecker M12x1, 8-polig (nur MSE6-C2M-...-FB44-D-M-RG)

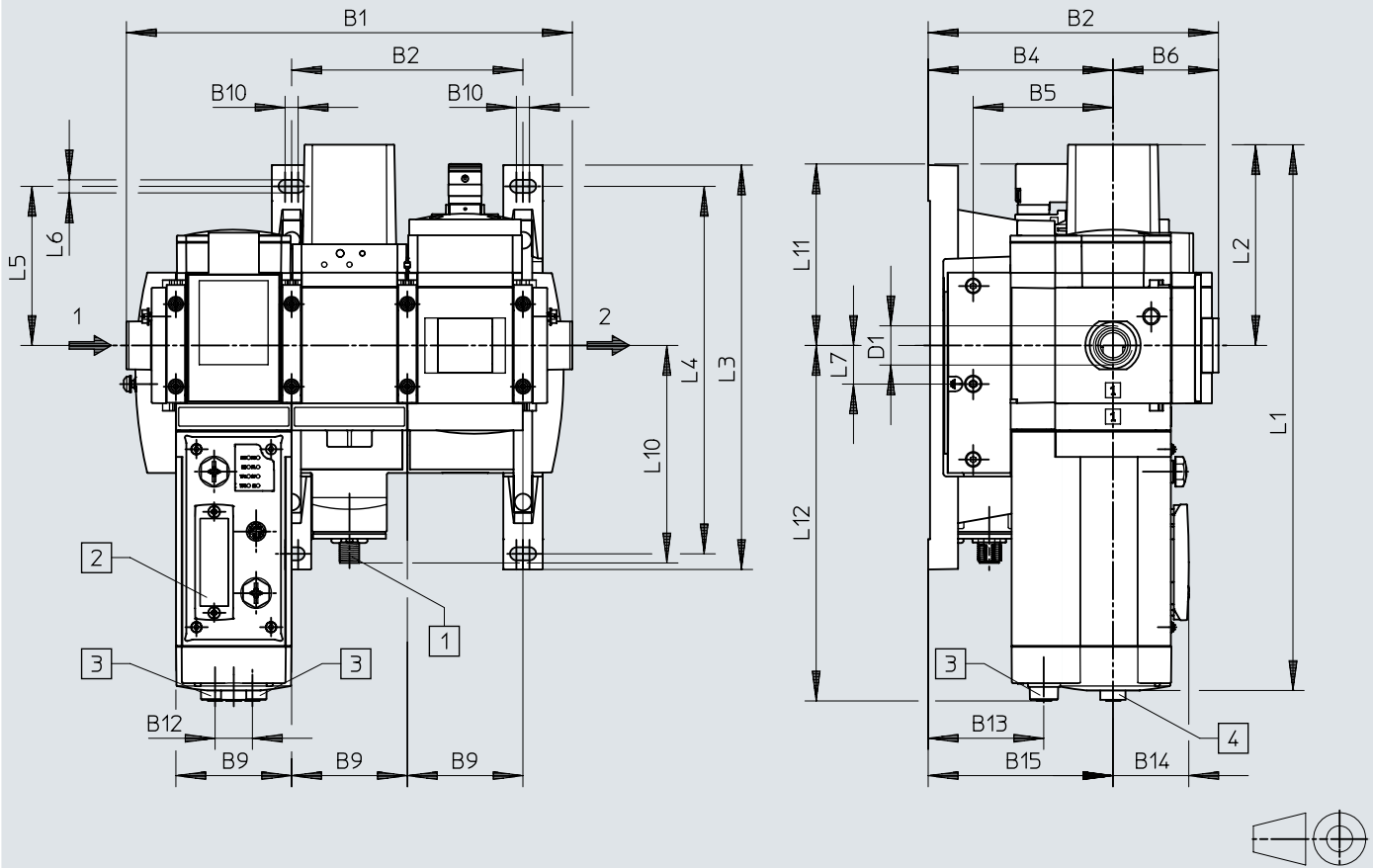
	B1	B2	B3	B4	B5	B6	B9	B10	B12	B13	B14	B15
MSE6-C2M-...-FB44-D-RG	239	155,5	124	99	74,9	56,5	62	7	20	62	69,2	-
MSE6-C2M-...-FB44-D-M-RG												99

	D1	D2	L1	L2	L3	L4	L5	L6	L7	L10	L11	L12
MSE6-C2M-...-FB44-D-RG	G1/2	G1/4	292,4	107,5	216,6	196,9	85,3	7	20,6	110	97,2	190,4
MSE6-C2M-...-FB44-D-M-RG												

Abmessungen

Abmessungen – MSE6-C2M – Feldbusknoten FB36/37 für EtherNet/IP, EtherCAT

Download CAD-Daten www.festo.com



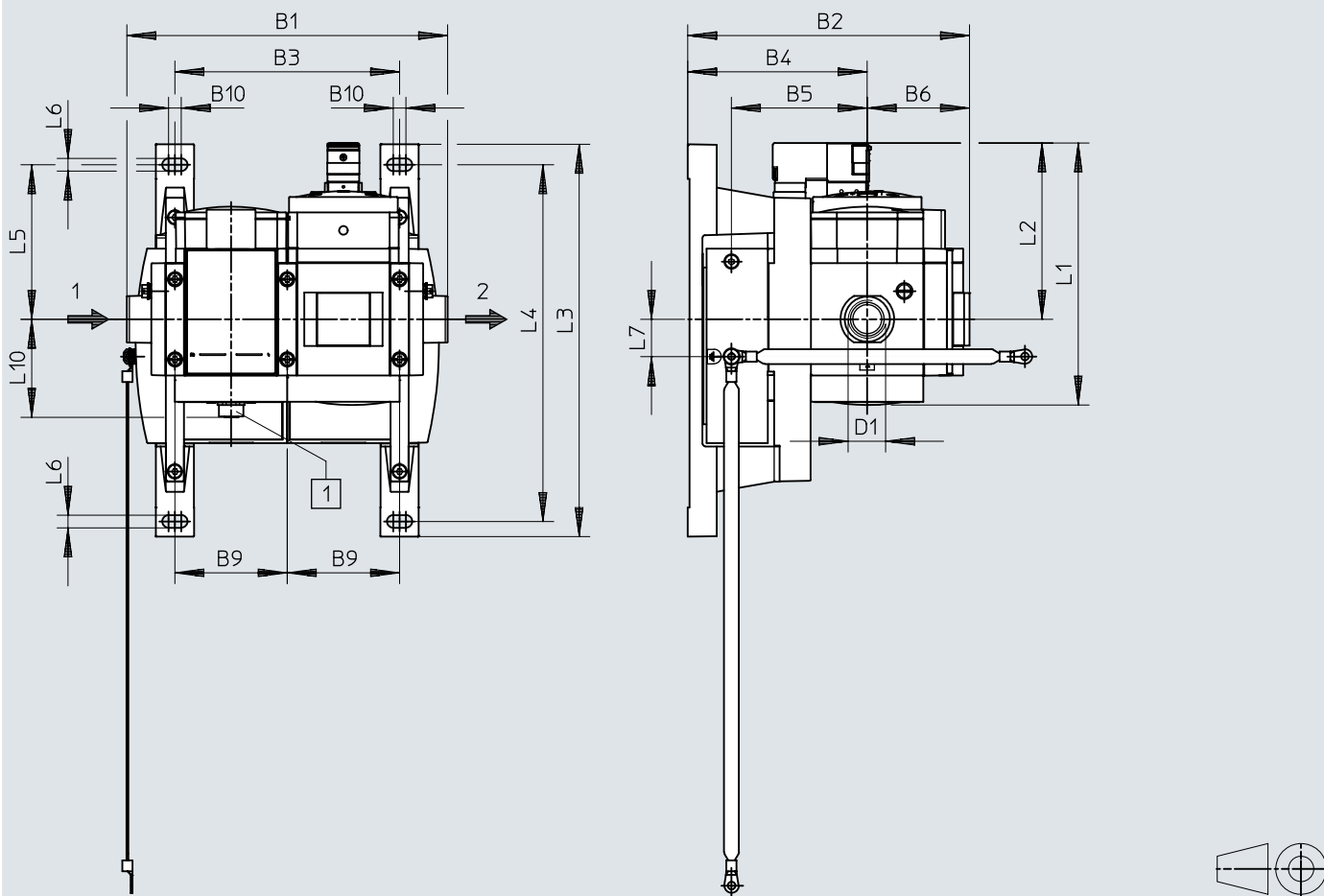
- [1] Dose M12L, 4-/5-polig
- [2] 2x Stecker M12x1, 4-polig RJ45
- [3] 2x Dose M12x1, 5-polig RJ45
- [4] 2x Stecker M12x1, 8-polig

	B1	B2	B3	B4	B5	B6	B9	B10	B12	B13	B14	B15
MSE6-C2M-...-FB36/FB37-...	239	155,5	124	99	74,9	56,5	62	7	20	62	40,8	99
	D1	L1	L2	L3	L4	L5	L6	L7	L10	L11	L12	
MSE6-C2M-...-FB36/FB37-...	G1/2	292,4	107,5	216,6	196,9	85,3	7	20,7	116,5	97,3	190,4	

Abmessungen

Abmessungen – MSE6-D2M

Download CAD-Daten www.festo.com



[1] Stecker M12x1, 8-polig

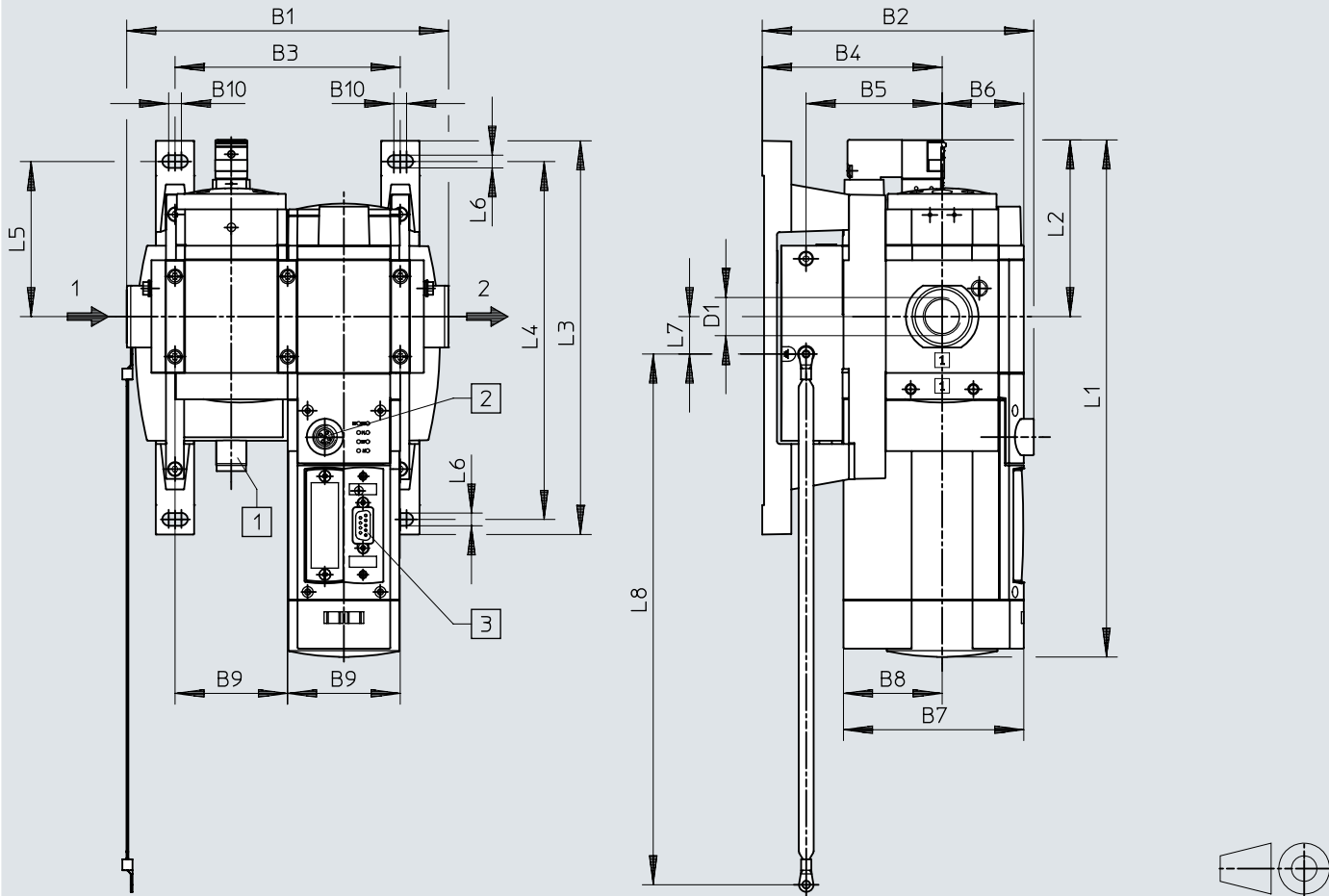
	B1	B2	B3	B4	B5	B6	B9	B10
MSE6-D2M-...-CBUS-S-RG	177	155,5	124	99	74,9	56,5	62	7

	D1	L1	L2	L3	L4	L5	L6	L7	L10
MSE6-D2M-...-CBUS-S-RG	G1/2	144,6	97,3	216,6	196,9	85,3	7	20,6	54,1

Abmessungen

Abmessungen – MSE6-E2M – Feldbusknoten FB13 für PROFIBUS DP

Download CAD-Daten www.festo.com



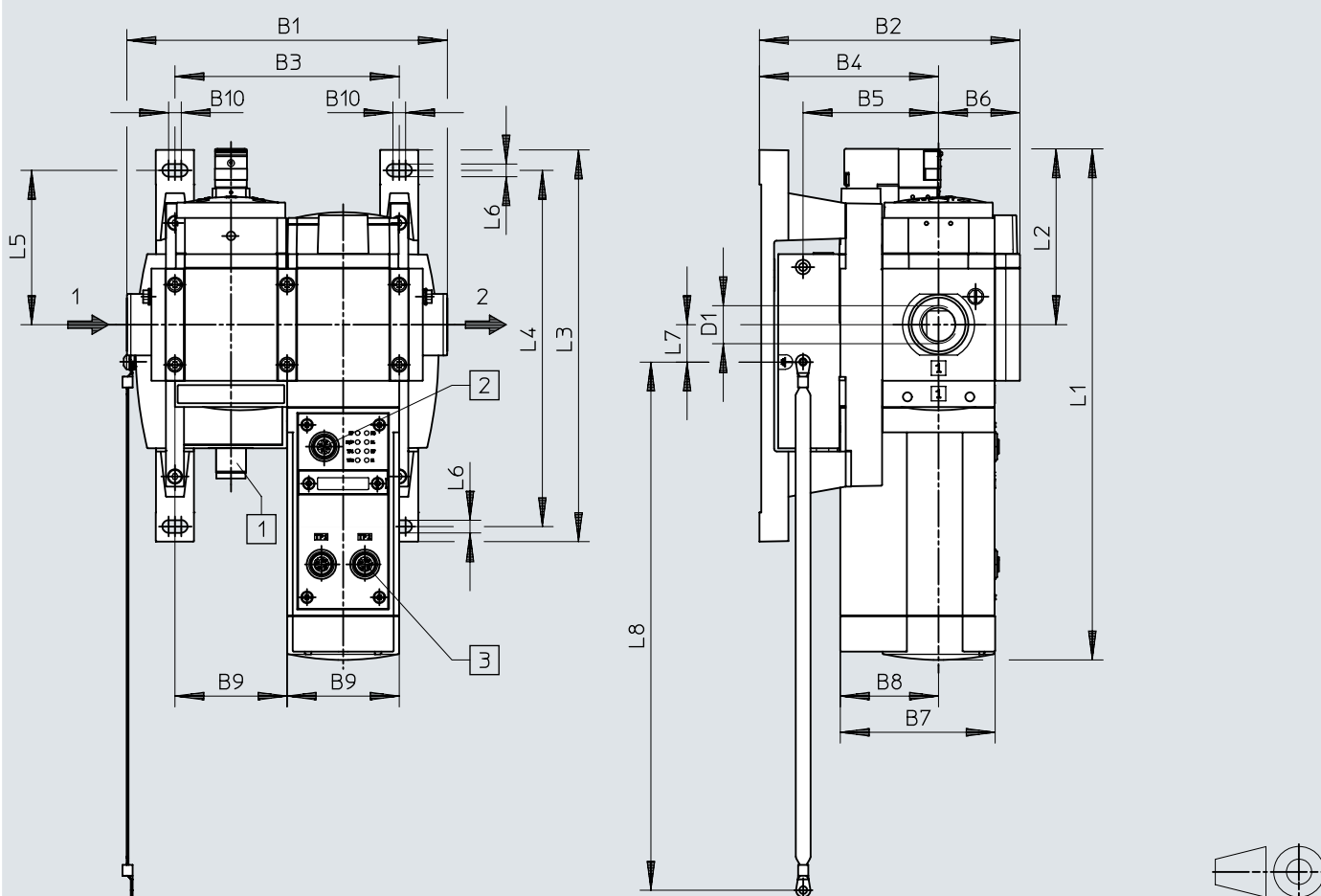
- [1] Stecker M18x1, 4-polig
- [2] Dose M12x1, 5-polig
- [3] Dose Sub-D, 9-polig

	B1	B2	B3	B4	B5	B6	B7	B8	B9	B10
MSE6-E2M-...-FB13	178	150	124	99	75	45	100	55	62	7
	D1	L1	L2	L3	L4	L5	L6	L7	L8	
MSE6-E2M-...-FB13	G1/2	285	98	217	197	86	7	21	292	

Abmessungen

Abmessungen – MSE6-E2M – Feldbusknoten FB43 für PROFINET IO mit M12-Anschluss

Download CAD-Daten www.festo.com



- [1] Stecker M18x1, 4-polig
- [2] 5-poliger Stecker M12x1
- [3] 2x Dose M12x1, 4-polig, D-codiert

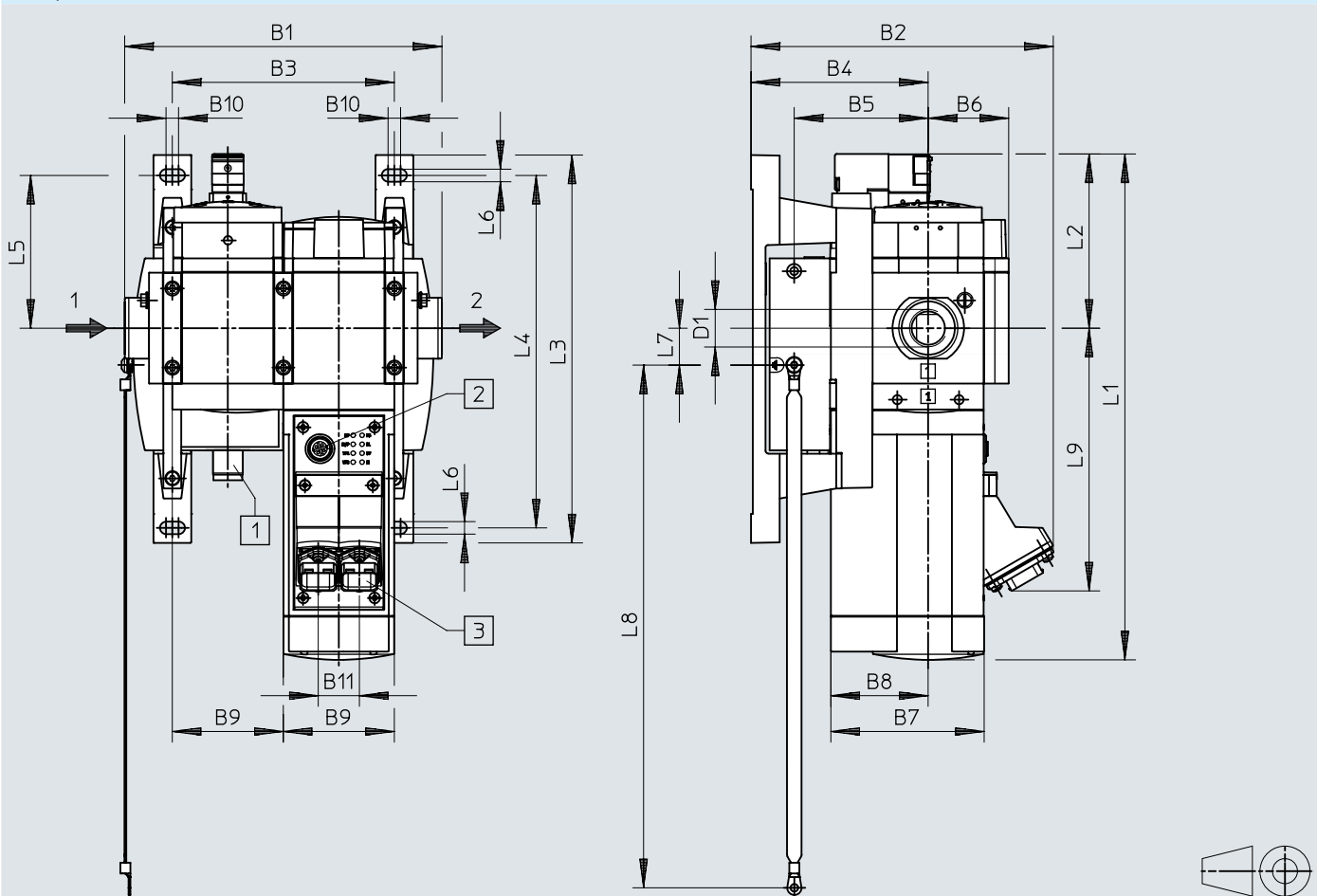
	B1	B2	B3	B4	B5	B6	B7	B8	B9	B10
MSE6-E2M-...-FB43	178	145	124	99	75	45	86	55	62	7

	D1	L1	L2	L3	L4	L5	L6	L7	L8
MSE6-E2M-...-FB43	G1/2	285	98	217	197	86	7	21	292

Abmessungen

Abmessungen – MSE6-E2M – Feldbusknoten FB44 für PROFINET IO mit RJ45-Anschluss

Download CAD-Daten www.festo.com



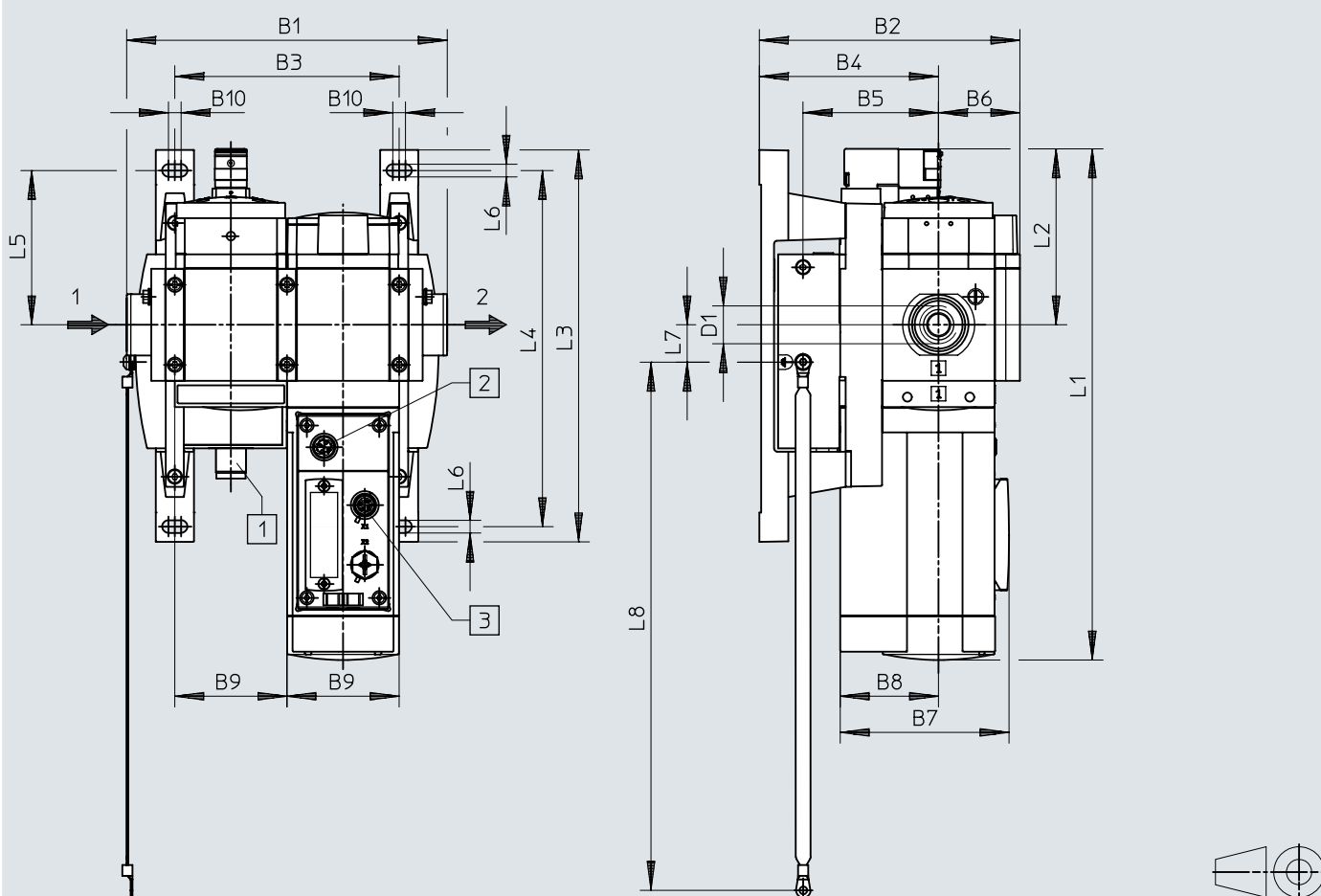
- [1] Stecker M18x1, 4-polig
- [2] 5-poliger Stecker M12x1
- [3] MS6-E2M-...-FB44: 2x Dose RJ45 Push-pull, AIDA

	B1	B2	B3	B4	B5	B6	B7	B8	B9	B10	B11
MSE6-E2M-...-FB44	178	170	124	99	75	45	86	55	62	7	23
	D1	L1	L2	L3	L4	L5	L6	L7	L8	L9	
MSE6-E2M-...-FB44	G1/2	285	98	217	197	86	7	21	292	147	

Abmessungen

Abmessungen – MSE6-E2M – Feldbusknoten FB36 für EtherNet/IP und FB37 für EtherCAT

Download CAD-Daten www.festo.com





- [1] Stecker M18x1, 4-polig
- [2] Dose M12x1, 5-polig
- [3] 2x Dose M12x1, 4-polig, D-codiert

	B1	B2	B3	B4	B5	B6	B7	B8	B9	B10
MSE6-E2M-...-FB36/FB37	178	145	124	99	75	45	94	55	62	7


	D1	L1	L2	L3	L4	L5	L6	L7	L8
MSE6-E2M-...-FB36/FB37	G1/2	285	98	217	197	86	7	21	292


Bestellangaben

Bestellangaben – MSE6-C2M-...-FB43/44						
	Pneumatischer Anschluss 1	Elektrischer Anschluss	Feldbus-Schnittstelle	Produktgewicht	Teile-Nr.	Typ
	G1/2	5-polig, AIDA Push-pull	2x Dose RJ45 Push-pull, AIDA	4.550 g	8157909	MSE6-C2M-5000-FB44-D-RG-BAR-AMI-AGD


Bestellangaben – MSE6-C2M-...-FB43/44 mit CPX-Extension						
	Pneumatischer Anschluss 1	Elektrischer Anschluss	Feldbus-Schnittstelle	Produktgewicht ¹⁾	Teile-Nr.	Typ
	G1/2	4-polig, M12x1, L-codiert nach EN 61076-2-111	2x Dose, M12x1, 4-polig, D-codiert	4.455 g	8169407	MSE6-C2M-5000-FB43-D-M-RG-BAR-M12L4-MQ1-AGD
		5-polig, AIDA Push-pull	2x Dose RJ45 Push-pull, AIDA	4.550 g	8157908	MSE6-C2M-5000-FB44-D-M-RG-BAR-AMI-AGD
		5-polig, M12x1, L-codiert nach EN 61076-2-111	2x Dose, M12x1, 4-polig, D-codiert	4.455 g	8157912	MSE6-C2M-5000-FB43-D-M-RG-BAR-M12L5-MQ1-AGD
	G3/4	5-polig, AIDA Push-pull	2x Dose RJ45 Push-pull, AIDA	4.550 g	8217138	MSE6-C2M-5000-FB44-D-M-HB-RG-BAR-AMI-AGE


1) MSE6-C2M-...-HB: mit Handhilfsbetätigung


Bestellangaben – MSE6-C2M-...-FB36/37 mit CPX-Extension						
	Pneumatischer Anschluss 1	Elektrischer Anschluss	Feldbus-Schnittstelle	Produktgewicht	Teile-Nr.	Typ
	G1/2	4-polig, M12x1, L-codiert nach EN 61076-2-111	2x Dose, M12x1, 4-polig, D-codiert	4.395 g	8169406	MSE6-C2M-5000-FB36-D-M-RG-BAR-M12L4-AGD
		5-polig, M12x1, L-codiert nach EN 61076-2-111			8157913	MSE6-C2M-5000-FB36-D-M-RG-BAR-M12L5-AGD

Bestellangaben – MSE6-D2M				
	Pneumatischer Anschluss 1	Produktgewicht	Teile-Nr.	Typ
	G1/2	2.700 g	8085453	MSE6-D2M-5000-CBUS-S-RG-BAR-VCB-AGD

Bestellangaben


Bestellangaben – MSE6-E2M-...-FB13 für PROFIBUS DP					
	Pneumatischer Anschluss 1	Feldbus-Schnittstelle	Produktgewicht	Teile-Nr.	Typ
	G1/2	Dose Sub-D, 9-polig	3.300 g	2465321	MSE6-E2M-5000-FB13-AGD


Bestellangaben – MSE6-E2M-...-FB43/FB44 für PROFINET IO					
	Pneumatischer Anschluss 1	Feldbus-Schnittstelle	Produktgewicht	Teile-Nr.	Typ
	G1/2	2x Dose, M12x1, 4-polig, D-codiert	3.250 g	8157910	MSE6-E2M-5000-FB43-AGD
		2x Dose RJ45 Push-pull, AIDA	3.450 g	8157911	MSE6-E2M-5000-FB44-AGD


Bestellangaben – MSE6-E2M-...-FB36/37 für EtherNet/IP, EtherCAT					
	Pneumatischer Anschluss 1	Feldbus-Schnittstelle	Produktgewicht	Teile-Nr.	Typ
	G1/2	2x Dose, M12x1, 4-polig, D-codiert	3.300 g	3992150	MSE6-E2M-5000-FB37-AGD
				3990296	MSE6-E2M-5000-FB36-AGD


Bestellangaben – Produktbaukasten			
	Typ-Kurzzeichen	Teile-Nr.	Typ
	MSE6	2839638	MSE6

Bestellangaben

Bestellangaben – Elektronikmodule, Eingangsmodule digital						
	Anzahl Eingänge	Schaltlogik Eingänge	Nennbetriebsspannung DC	Produktgewicht	Teile-Nr.	Typ
	4	PNP (plus-schaltend)	24 V	39 g	195752	CPX-4DE
	8				195750	CPX-8DE

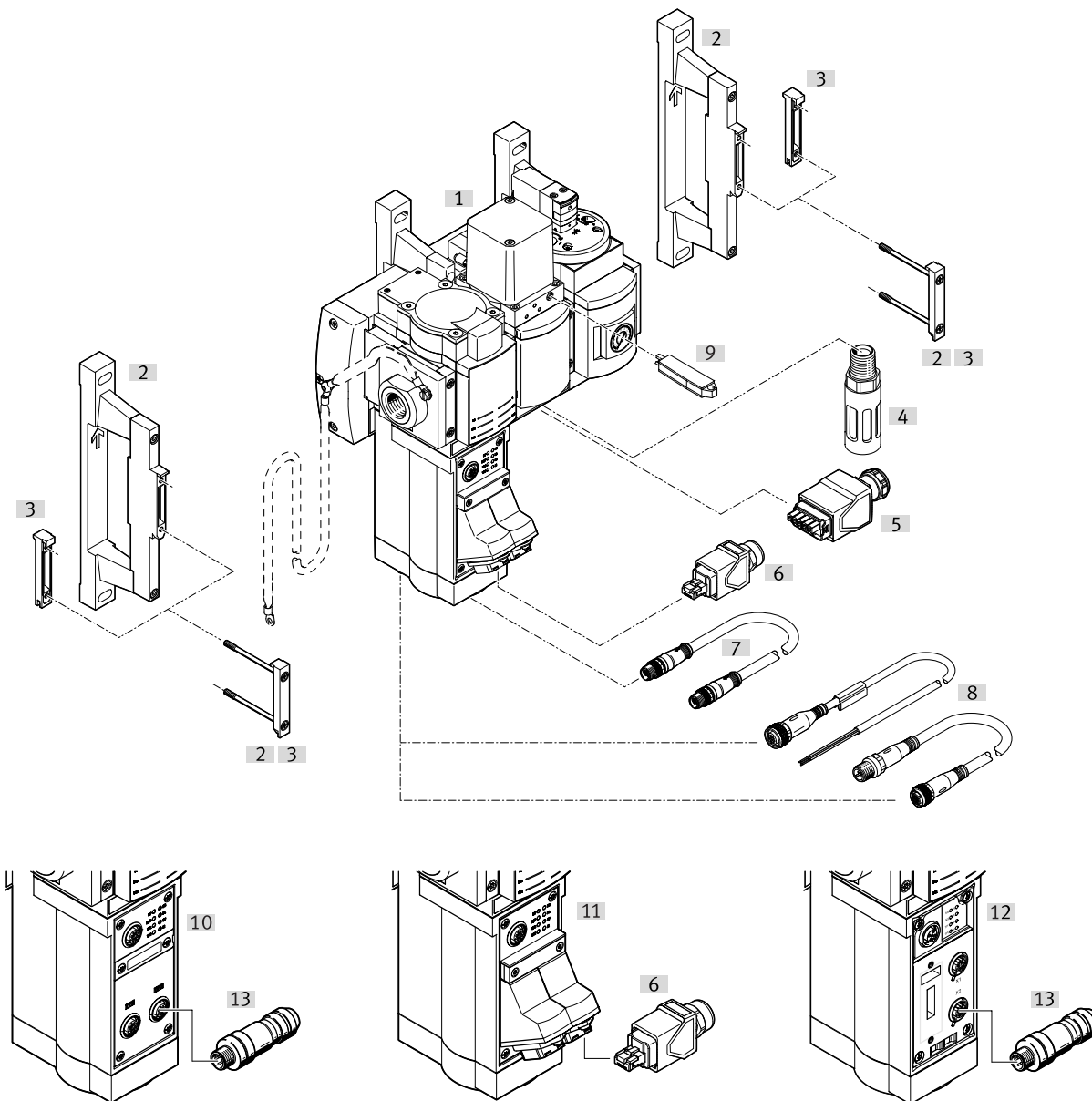
Bestellangaben – Elektronikmodule, Ausgangsmodule digital						
	Anzahl Ausgänge	Schaltlogik Ausgänge	Nennbetriebsspannung DC	Produktgewicht	Teile-Nr.	Typ
	4	PNP (plus-schaltend)	24 V	42 g	195754	CPX-4DA
	8			49 g	541482	CPX-8DA

Bestellangaben – Elektronikmodule, Ein-/Ausgangsmodule digital						
	Anzahl Eingänge	Anzahl Ausgänge	Schaltlogik Ausgänge	Produktgewicht	Teile-Nr.	Typ
	8	8	PNP (plus-schaltend)	48 g	526257	CPX-8DE-8DA

Bestellangaben – Elektronikmodule, Analogmodule						
	Anzahl Eingänge	Anzahl Ausgänge	Nennbetriebsspannung DC	Produktgewicht	Teile-Nr.	Typ
		2	24 V	49 g	526170	CPX-2AA-U-I
	4			46 g	573710	CPX-4AE-U-I

Peripherieübersicht

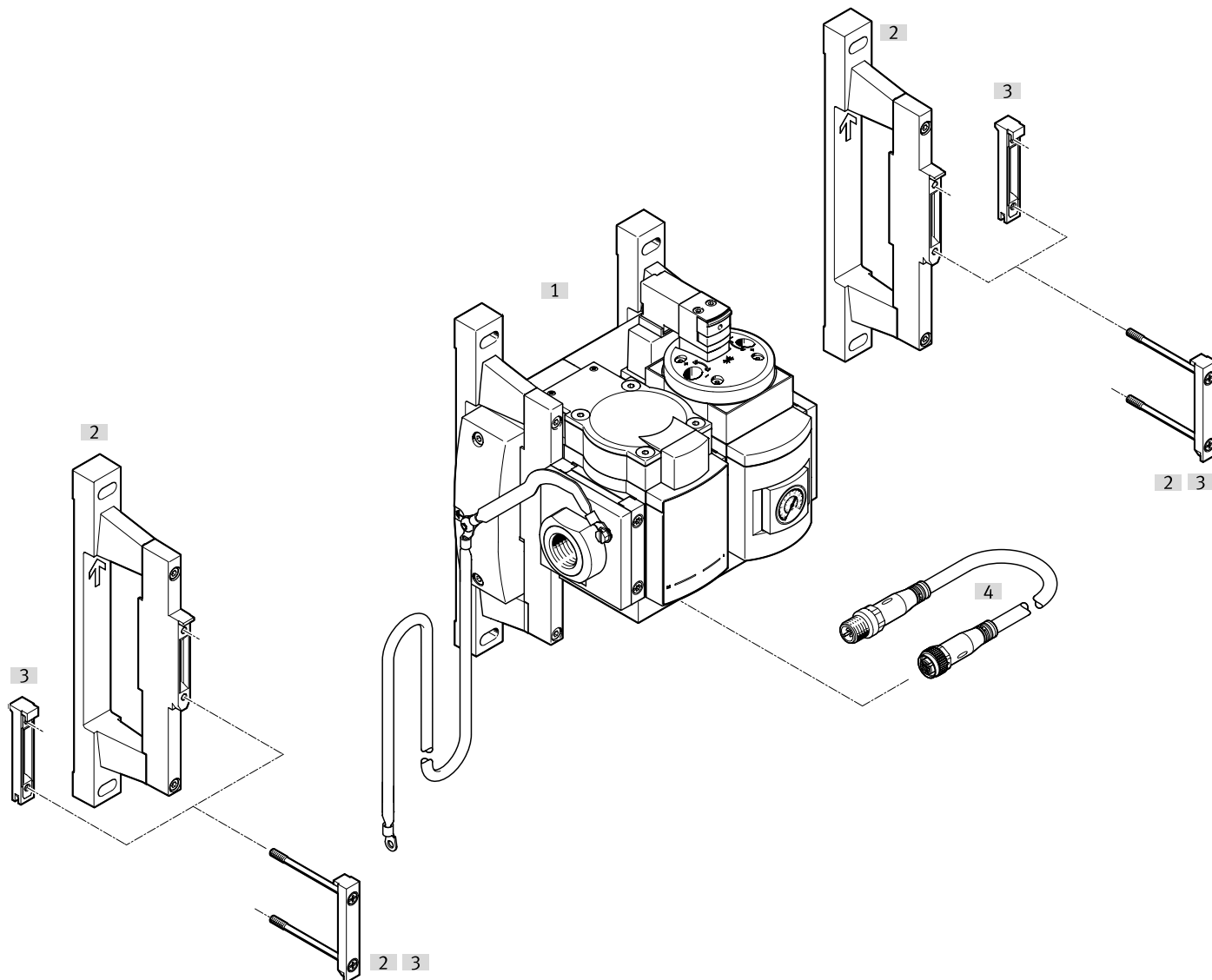
Peripherieübersicht – MSE6-C2M



Zubehör		→ Link
Typ/Bestellcode	Beschreibung	
[1] Energieeffizienz-Modul MSE6-C2M		mse6-c2m
[2] Wandbefestigung-SET MS6-WPG	für gleichen Wandabstand bei Mischkombination mit Baureihe MS6 und MSE6	25
[3] Modulverbinder MS6-MV-EX	für Verbindung der Module	25
[4] Schalldämpfer U	zur Geräuschminderung	25
[5] Netzanschlussdose NECU-M-PP	für Systemeinspeisung	25
[6] Stecker NECC-M-S-R3G8PP-HX-PN	für Feldbusknoten FB44 für PROFINET IO	25
[7] Verbindungsleitung NEBC-F12G8	für CPX-Extension (nur MSE6-C2M-...-M)	26
[8] Verbindungsleitung NEBA-M12	für elektrische Ein-/Ausgänge	27
[9] Handhilfsbetätigung AHB-MD/MF/MV	für MSE6-C2M-...-HB	27
[10] Feldbusknoten FB43	für PROFINET IO mit M12-Anschluss	mse6-c2m
[11] Feldbusknoten FB44	für PROFINET IO mit RJ45-Anschluss	mse6-c2m
[12] Feldbusknoten FB36	für EtherNet/IP, Feldbusknoten FB37 für EtherCAT	mse6-c2m
[13] Stecker NECU-M-S-D12G4	für Feldbusknoten FB43 für PROFINET IO, Feldbusknoten FB36 für EtherNet/IP, Feldbusknoten FB37 für EtherCAT	27

Peripherieübersicht

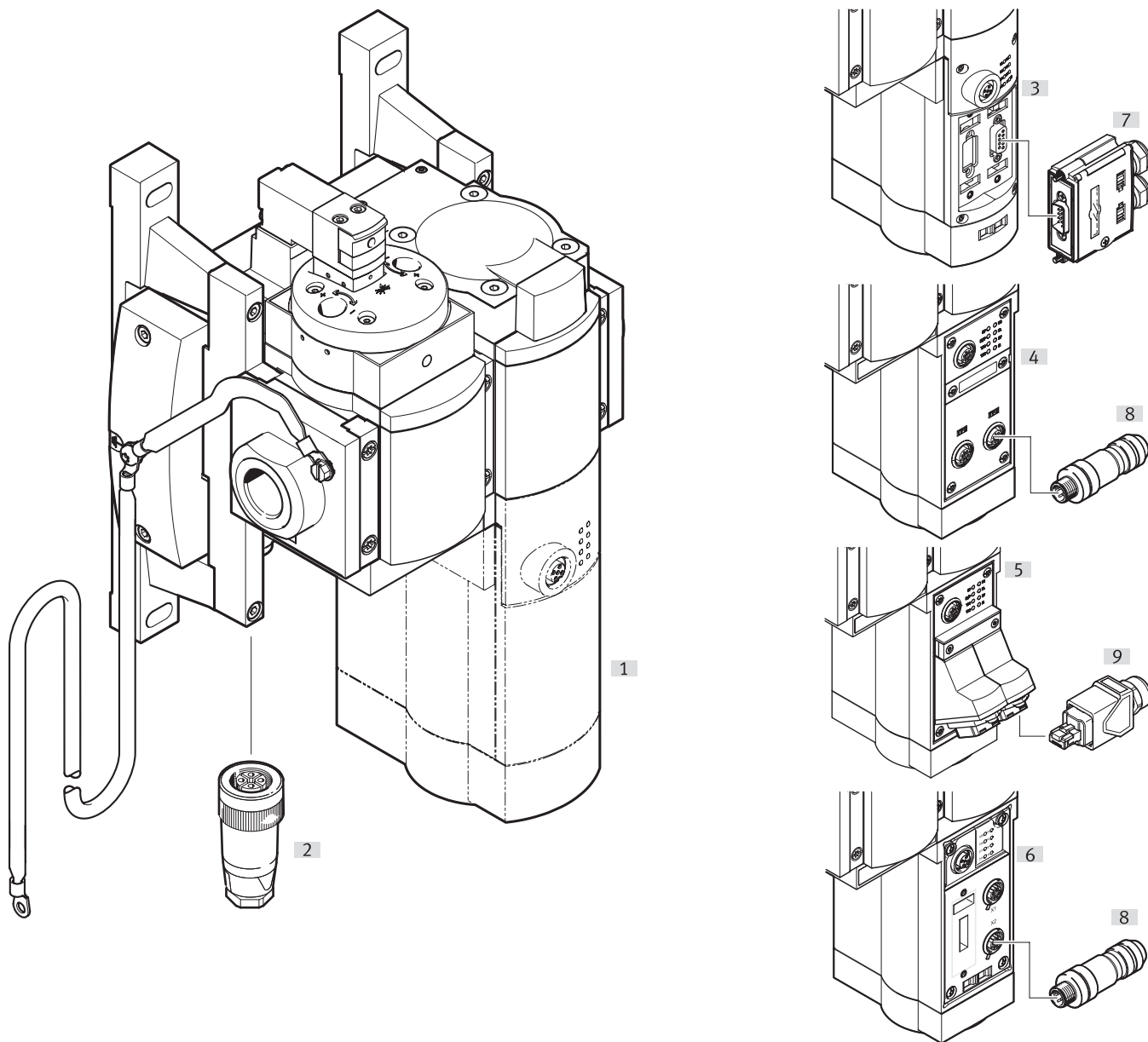
Peripherieübersicht – MSE6-D2M



Zubehör		→ Link
Typ/Bestellcode	Beschreibung	
[1] Energieeffizienz-Modul MSE6-D2M		mse6-d2m
[2] Wandbefestigung-SET MS6-WPG	für gleichen Wandabstand bei Mischkombination mit Baureihe MS6 und MSE6	25
[3] Modulverbinder MS6-MV-EX	für Verbindung der Module	25
[4] Verbindungsleitung NEBC-F12G8	für CPX-Extension (nur MSE6-C2M-...-M)	26


Peripherieübersicht


Peripherieübersicht – MSE6-E2M





Zubehör		→ Link
Typ/Bestellcode	Beschreibung	
[1] Energieeffizienz-Modul MSE6-E2M		mse6-e2m
[2] Steckdose NTSD	für Systemeinspeisung	26
[3] Feldbusnoten FB13	für PROFIBUS DP	mse6-e2m
[4] Feldbusnoten FB43	für PROFINET IO mit M12-Anschluss	mse6-e2m
[5] Feldbusnoten FB44	für PROFINET IO mit RJ45-Anschluss	mse6-e2m
[6] Feldbusnoten FB36	für EtherNet/IP, Feldbusnoten FB37 für EtherCAT	mse6-e2m
[7] Stecker FBS-SUB-9		26
[8] Stecker NECU-M-S-D12G4	für Feldbusnoten FB43 für PROFINET IO, Feldbusnoten FB36 für EtherNet/IP, Feldbusnoten FB37 für EtherCAT	27
[9] Stecker NECC-M-S-R3G8PP-HX-PN	für Feldbusnoten FB44 für PROFINET IO	25
[10] Wandbefestigung-SET MS6-WPG	für gleichen Wandabstand bei Mischkombination mit Baureihe MS6 und MSE6 (ohne Abbildung)	25
[11] Modulverbinder MS6-MV-EX	für Verbindung der Module (ohne Abbildung)	25


Zubehör

Wandbefestigung-SET MS6-WPG				
	Typ-Kurzzeichen	Produktgewicht	Teile-Nr.	Typ
	MS6-WPG	245 g	8072794	MS6-WPG


Modulverbinder MS6-MV-EX				
	Typ-Kurzzeichen	Produktgewicht	Teile-Nr.	Typ
	MS6-MV-EX	54 g	541543	MS6-MV-EX


Schalldämpfer U				
	Typ-Kurzzeichen	Produktgewicht	Teile-Nr.	Typ
	U	17 g	6842	U-1/4-B


Netzanschlussdose NECU-M-PP						
	Elektrischer Anschluss 1, belegte Pole/Adern	Elektrischer Anschluss 1, Anschlusstechnik	Zusätzliche Funktionen	Produktgewicht	Teile-Nr.	Typ
	5	Anschlussbild PP, Codierung auf Pin 2 und 5	erfüllt Anforderungen nach AIDA	109 g	5195383	NECU-M-PPG5PP-C1-PN


Stecker NECC-M-S-R3G8PP-HX-PN						
	Protokoll	Elektrischer Anschluss 1, Anschlusstechnik	Elektrischer Anschluss 1, belegte Pole/Adern	Produktgewicht	Teile-Nr.	Typ
	Ethernet, PRO-FINET	RJ45	8	90 g	5195384	NECC-M-S-R3G8PP-HX-PN

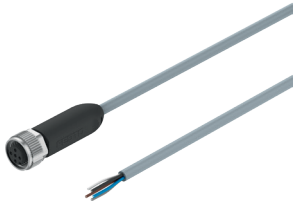
Zubehör

Stecker FBS-SUB-9					
	Feldbus-Schnittstelle	Protokoll	Produktgewicht	Teile-Nr.	Typ
	2x 2 Federzugklemmen	PROFIBUS	60 g	532216	FBS-SUB-9-GS-DP-B

Steckdose NTSD (gerade)					
	Elektrischer Anschluss	Betriebsspannungsbereich AC	Produktgewicht	Teile-Nr.	Typ
	4-polig, Dose gerade, Schraubklemme	250 V	25 g	18493	NTSD-GD-9
			31 g	18526	NTSD-GD-13,5

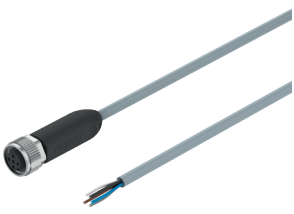
Steckdose NTSD (gewinkelt)					
	Elektrischer Anschluss	Betriebsspannungsbereich AC	Produktgewicht	Teile-Nr.	Typ
	4-polig, Dose gewinkelt, Schraubklemme	250 V	30 g	18527	NTSD-WD-9

Verbindungsleitung NEBC-F12G8					
	Elektrischer Anschluss 1, belegte Pole/Adern	Kabellänge	Produktgewicht	Teile-Nr.	Typ
	8	0,25 m	47 g	564189	NEBC-F12G8-KH-0.25-N-S-F12G8
		0,5 m	69 g	564190	NEBC-F12G8-KH-0.5-N-S-F12G8
		1 m	113 g	564191	NEBC-F12G8-KH-1-N-S-F12G8
		1,5 m	154 g	564192	NEBC-F12G8-KH-1.5-N-S-F12G8
		2 m	200 g	576015	NEBC-F12G8-KH-2-N-S-F12G8

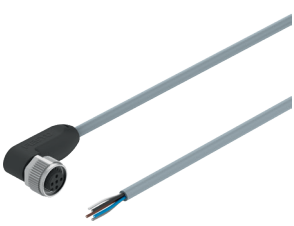
Verbindungsleitung NEBA-M12 – offenes Ende					
	Elektrischer Anschluss 2, Anschlusstechnik	Kabellänge	Produktgewicht	Teile-Nr.	Typ
	offenes Ende	2,5 m	76 g	8078251	NEBA-M12W5-U-2.5-N-LE5

Zubehör


Verbindungsleitung NEBA-M12 – offenes Ende

	Elektrischer Anschluss 2, Anschlusstechnik	Kabellänge	Produktgewicht	Teile-Nr.	Typ
	offenes Ende	2,5 m	85 g	8078242	NEBA-M12G5-U-2.5-N-LE5
		5 m	142 g	8078243	NEBA-M12G5-U-5-N-LE5
			143 g	8078252	NEBA-M12W5-U-5-N-LE5


Verbindungsleitung NEBA-M12 – gewinkelt (Produktbaukasten)

	Elektrischer Anschluss 1, Anschlusstechnik	Elektrischer Anschluss 2, Anschlusstechnik	Kabellänge	Leitungseigenschaft	Teile-Nr.	Typ
	M12x1 A-codiert nach EN 61076-2-101, M8x1 A-codiert nach EN 61076-2-104, offenes Ende, Durchmesser 8 mm, A-codiert nach EN 61076-2-104	M12x1 A-codiert nach EN 61076-2-101, M8x1 A-codiert nach EN 61076-2-104, offenes Ende	0,3 ... 30 m	energieketten-tauglich / robotertauglich, abriebresistent, adhäsionsarm, flammwidrig und selbstverlöschend	8078221	NEBA-

Stecker NECU-M-S-D12G4

	Elektrischer Anschluss 1	Elektrischer Anschluss 2	Produktgewicht	Teile-Nr.	Typ
	Stecker gerade, M12x1, 4-polig, D-codiert, schirmbar	Schraubklemme, schirmbar	44,3 g	543109	NECU-M-S-D12G4-C2-ET

Handhilfsbetätigung AHB-MD/MF/MV

	Befestigungsart	LABS-Konformität	Korrosionsbeständigkeitsklasse KBK ¹⁾	Teile-Nr.	Typ
	einrastend	VDMA24364-B2-L	2 - mäßige Korrosionsbeanspruchung	157651	AHB-MD/MF/MV

1) Weitere Informationen www.festo.com/x/topic/kbk