

Druckaufbau- und Entlüftungsventile MS-SV, Baureihe MS

FESTO



Merkmale

Wartungsgeräte der Baureihe MS

Lösungen für jeden Einsatzfall

Breites Programm, hochfunktionale Komponenten und vielfältige Services: Mit der Baureihe MS bietet Festo ein ganzheitliches Konzept für Ihre Druckluftaufbereitung. Geeignet für einfache Standardanwendungen ebenso wie für anwendungsspezifische Lösungen mit höchsten Anforderungen an die Qualität.

Erhältlich als Einzelkomponente, vorkonfigurierte Kombination ab Lager, anwendungsspezifische Kombination oder einbaufertige Komplettlösung. Die fünf Baugrößen der Baureihe MS erzielen dabei höchste Durchflüsse bei geringem Platzbedarf.

Individuell kombinierbare Funktionsmodule

Druckregel-, Einschalt- und Druckaufbauventile mit Sicherheitsfunktion, Filter, Druck- und Durchflusssensoren, Trockner, Sensoren und Öler. Damit lässt sich für jede Aufgabe die passende Lösung zusammenstellen. Durch den modularen Aufbau sind die Komponenten frei miteinander kombinierbar. Ein einfaches Verbindungssystem

erspart Zeit beim Austausch einzelner Module ohne Demontage der kompletten Kombination. Auch sind viele Komponenten nach UL und ATEX zertifiziert.

CAD-Modelle und Konfigurator

Komfortable Hilfen zur Planung und Auswahl anwendungsspezifischer Einzelgeräte und Kombinationen. Mit dem Produktkonfigurator schnell und individuell konfigurieren und die Bestelldaten einfach übernehmen.

Engineering Tools

Auswahltool für die passende Wartungsgeräte-Kombination ohne Überdimensionierung und die richtige Luftreinheitsklasse: [→ www.festo.com/engineering/wartungseinheit](http://www.festo.com/engineering/wartungseinheit)

Air quality

This program supports configuring an appropriate service unit. Please insert the required air cleanliness either by your application or an ISO-code or by direct selection of air filters.

Selection criteria: Application

Filter combination is proposed based upon your selected application

- standard pneumatics operation of valves and cylinders, e.g. in automotive industries, secondary packaging
- mining and building industry applications without special air cleanliness requirements
- application of pressure operated tools and machines pneumatic hammer, air engine, positioning with proportional valve
- electronic, flatpanel and solar industry, textile and paper production application with residual oil content <0.5 mg/m³
- painting, powder coating, air bearing application with residual oil content <0.01 mg/m³
- food and beverage industry, optics application with residual oil content <0.003 mg/m³ reduction of oil vapours and aromas

Selection criteria: ISO-class

Filter combination is proposed based upon the air cleanliness class according to ISO 8573-1:2010

particle : 4 * : oil

ISO

* Downstream from the compressor the water content is assumed to be ISO class 4, better classes can be achieved by applying an adsorption dryer PDAD or a membrane dryer LDM1

Direct filter selection

Independent selection of filter combination

- 40 µm Filter
- 5 µm Filter
- 1 µm Fine Filter
- 0.01 µm Micro Filter *
- Active Carbon Filter

* To enhance the filter lifetime and in consequence the maintenance interval arrange a 1 µm Fine Filter in front of the 0.01 µm Micro Filter as a preliminary filter.

Integrierte Sensorik

Druck- und Durchflusssensorik

Sicherheitsfunktionen

Druckaufbau- und Entlüftungsventile MS6-SV/MS9-SV

Energie sparen

Wartungsgeräte-Kombinationen MSE6

Intelligenter Größenmix



- Höchste Maschinenverfügbarkeit durch kontrollierte Prozesse
- Zuverlässige Druckluftaufbereitung und -versorgung der Anlage
- Integrierbar oder Stand-alone
- Einfach anschließbar durch M8/M12-Stecker

- Zuverlässiges und schnelles Entlüften von Anlagen bis zu Performance Level e, nach EN ISO 13849-1 zertifiziert
- Integrierte Druckaufbaufunktion

- Vollautomatische Überwachung und Regelung der Druckluftversorgung
- Automatische Absperrung der Druckluft im Stand-by-Betrieb
- Erkennung und Meldung von Leckagen
- Condition Monitoring von prozessrelevanten Daten

- Optimaler Durchfluss bei bis zu 18 % geringerer Baugröße
- Ausgezeichnete Energieeffizienz
- Kostentoptimierte Kombinationen – bis zu 30 % sparen!

Baugrößenunterschiede

Baugröße	MS2	MS4	MS6	MS9	MS12
Rastermaß [mm]	25	40	62	90	124
Anschlussgrößen	M5, QS-6	G1/8, G1/4, G3/8	G1/4, G3/8, G1/2, G3/4	G1/2, G3/4, G1, G1 1/4, G1 1/2	G1, G1 1/4, G1 1/2, G2
Normalnenndurchfluss q _n ¹⁾ [l/min]	350	1800	6500	20000	22000

1) Am Beispiel Druckregelventil MS-LR

Merkmale

Hinweis

Information

Einen kurzen Überblick über das Produktprogramm Wartungsgeräte Baureihe MS liefern die folgenden Seiten.

Ausführliche Informationen und alle technischen Daten finden Sie in der Dokumentation zum entsprechenden Wartungsgerät.





Zubehör wie Anschlussplatten oder Befestigungswinkel können sowohl über den Konfigurator als auch separat bestellt werden.

Aufbau einer Wartungsgeräte-Kombination







Die Reihenfolge der einzelnen Wartungsgeräte innerhalb einer Kombination ist von Bedeutung in Hinblick auf Sicherheit und Funktionalität. Nicht jede Reihenfolge der Wartungsgeräte in Durchflussrichtung ist möglich. Sie unterliegt Einschränkungen und Regeln.

Sicher und bequem ist die Zusammenstellung der einzelnen Wartungsgeräte über den Konfigurator der Wartungsgeräte-Kombination MSB. Dieser kontrolliert die Einhaltung dieser Regeln. Als Ergebnis erhalten Sie eine komplett montierte Kombination, wenn nötig auch mit UL- oder ATEX-Zulassung. Bei der Zusammenstellung einer Kombination aus einzeln konfigurierten und bestellten Wartungsgeräten müssen die nebenstehenden Punkte unbedingt eingehalten werden.




- Regler MS-LFR/LR/LRP sind in Durchflussrichtung nur mit gleichem oder fallendem Druckregelbereich zulässig
- Filter MS-LFR/LF/LFM/LFX sind in Durchflussrichtung nur mit steigender Filterfeinheit zulässig
- Öler MS-LOE sind in Durchflussrichtung vor einem Filter MS-LFR/LFM/LF/LFX, Wasserabscheider MS-LWS oder Membran-Lufttrockner MS-LDM1 nicht zulässig
- In Durchflussrichtung muss vor einem AktivkohlfILTER MS-LFX oder Membran-Lufttrockner MS-LDM1 ein Feinstfilter MS-LFM stehen
- Kein Durchflusssensor SFAM direkt nach einem Regler MS-LFR/LR, sondern Abzweigungsmodule MS-FRM dazwischen positionieren
- Druckaufbau- und Entlüftungsventil MS-SV muss das letzte Wartungsgerät in Durchflussrichtung sein

Produktprogramm Wartungsgeräte Baureihe MS								
Typ	Beschreibung	Baugröße	Pneumatischer Anschluss			Anschlussplatte mit Gewinde		
			Steckanschluss	Innengewinde		Anschlussplatte mit Gewinde		
			M	G	NPT	G	NPT	
Kombinationen								
Wartungsgeräte-Kombinationen MSB-FRC Datenblätter → Internet: msb								
	Kombinationen aus Filter-Regelventil und Öler	4	–	–	1/8, 1/4	–	–	–
		6	–	–	1/4, 3/8, 1/2	–	–	–
Wartungsgeräte-Kombinationen MSB Datenblätter → Internet: msb								
	7 Kombinationen, vordefiniert	4	–	–	1/4	–	–	–
		6	–	–	1/2	–	–	–
	Kombinationen frei konfigurierbar	4	–	–	1/8, 1/4	–	1/8, 1/4, 3/8	1/8, 1/4, 3/8
		6	–	–	1/4, 3/8, 1/2	–	1/4, 3/8, 1/2, 3/4	1/4, 3/8, 1/2, 3/4
		9	–	–	3/4, 1	3/4, 1	1/2, 3/4, 1, 1 1/4, 1 1/2	1/2, 3/4, 1, 1 1/4, 1 1/2
Wartungsgeräte-Kombinationen MSE6 Datenblätter → Internet: mse6								
	Kombinationen mit Feldbus-Anbindung zur Druck-, Durchfluss und Verbrauchserfassung	6	–	–	–	–	1/2	–










Merkmale

Produktprogramm Wartungsgeräte Baureihe MS								
Typ	Beschreibung	Bau- größe	Pneumatischer Anschluss			Anschlussplatte mit Gewinde		
			Steck- anschluss	M	G	NPT	G	NPT
Einzelgeräte								
Filter-Regelventile MS-LFR Datenblätter → Internet: ms2-lfr; ms4-lfr; ms6-lfr; ms9-lfr; ms12-lfr								
	Filter und Druckregelventil in einem Gerät, Filterfeinheit 5 oder 40 µm	2	QS-6	M5	–	–	–	–
		4	–	–	1/8, 1/4	–	1/8, 1/4, 3/8	1/8, 1/4, 3/8
		6	–	–	1/4, 3/8, 1/2	–	1/4, 3/8, 1/2, 3/4	1/4, 3/8, 1/2, 3/4
		9	–	–	3/4, 1	3/4, 1	1/2, 3/4, 1, 1 1/4, 1 1/2	1/2, 3/4, 1, 1 1/4, 1 1/2
		12	–	–	–	–	1, 1 1/4, 1 1/2, 2	–
Filter-Regelventile MS-LFR-B Datenblätter → Internet: ms4-lfr-b; ms6-lfr-b								
	Filter und Druckregelventil in einem Gerät im Polymergehäuse, Filterfeinheit 5 oder 40 µm	4	–	–	1/4	–	–	–
		6	–	–	1/2	–	–	–
Filter MS-LF Datenblätter → Internet: ms4-lf; ms6-lf; ms9-lf; ms12-lf								
	Filterfeinheit 5 oder 40 µm	4	–	–	1/8, 1/4	–	1/8, 1/4, 3/8	1/8, 1/4, 3/8
		6	–	–	1/4, 3/8, 1/2	–	1/4, 3/8, 1/2, 3/4	1/4, 3/8, 1/2, 3/4
		9	–	–	3/4, 1	3/4, 1	1/2, 3/4, 1, 1 1/4, 1 1/2	1/2, 3/4, 1, 1 1/4, 1 1/2
		12	–	–	–	–	1, 1 1/4, 1 1/2, 2	–
Fein- und Feinfilter MS-LFM Datenblätter → Internet: ms4-lfm; ms6-lfm; ms9-lfm; ms12-lfm								
	Filterfeinheit 0,01 oder 1 µm	4	–	–	1/8, 1/4	–	1/8, 1/4, 3/8	1/8, 1/4, 3/8
		6	–	–	1/4, 3/8, 1/2	–	1/4, 3/8, 1/2, 3/4	1/4, 3/8, 1/2, 3/4
		9	–	–	3/4, 1	3/4, 1	1/2, 3/4, 1, 1 1/4, 1 1/2	1/2, 3/4, 1, 1 1/4, 1 1/2
		12	–	–	–	–	1, 1 1/4, 1 1/2, 2	–
Aktivkohlefilter MS-LFX Datenblätter → Internet: ms4-lfx; ms6-lfx; ms9-lfx; ms12-lfx								
	Zur Entfernung von flüssigen und gasförmigen Ölbestandteilen	4	–	–	1/8, 1/4	–	1/8, 1/4, 3/8	1/8, 1/4, 3/8
		6	–	–	1/4, 3/8, 1/2	–	1/4, 3/8, 1/2, 3/4	1/4, 3/8, 1/2, 3/4
		9	–	–	3/4, 1	3/4, 1	1/2, 3/4, 1, 1 1/4, 1 1/2	1/2, 3/4, 1, 1 1/4, 1 1/2
		12	–	–	–	–	1, 1 1/4, 1 1/2, 2	–
Wasserabscheider MS-LWS Datenblätter → Internet: ms6-lws; ms9-lws; ms12-lws								
	Befreit die Druckluft von Kondenswasser, wartungsfrei	6	–	–	1/4, 3/8, 1/2	–	1/4, 3/8, 1/2, 3/4	1/4, 3/8, 1/2, 3/4
		9	–	–	3/4, 1	3/4, 1	1/2, 3/4, 1, 1 1/4, 1 1/2	1/2, 3/4, 1, 1 1/4, 1 1/2
		12	–	–	–	–	1, 1 1/4, 1 1/2, 2	–



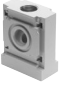

Merkmale

Produktprogramm Wartungsgeräte Baureihe MS								
Typ	Beschreibung	Bau- größe	Pneumatischer Anschluss					
			Steck- anschluss	Innengewinde			Anschlussplatte mit Gewinde	
				M	G	NPT	G	NPT
Einzelgeräte								
Druckregelventile MS-LR Datenblätter → Internet: ms2-lr; ms4-lr; ms6-lr; ms9-lr; ms12-lr								
	Zur Einstellung des gewünschten Betriebsdrucks, 4 Druckregelbereiche	2	QS-6	M5	–	–	–	–
		4	–	–	1/8, 1/4	–	1/8, 1/4, 3/8	1/8, 1/4, 3/8
		6	–	–	1/4, 3/8, 1/2	–	1/4, 3/8, 1/2, 3/4	1/4, 3/8, 1/2, 3/4
		9	–	–	3/4, 1	3/4, 1	1/2, 3/4, 1, 1 1/4, 1 1/2	1/2, 3/4, 1, 1 1/4, 1 1/2
		12	–	–	–	–	1, 1 1/4, 1 1/2, 2	–
Druckregelventile MS-LR-B Datenblätter → Internet: ms4-lr-b; ms6-lr-b								
	Zur Einstellung des gewünschten Betriebsdrucks, im Polymergehäuse	4	–	–	1/4	–	–	–
		6	–	–	1/2	–	–	–
Druckregelventile MS-LRB Datenblätter → Internet: ms4-lrb; ms6-lrb								
	Zum Aufbau einer Reglerbatterie mit voneinander unabhängigen Druckregelbereichen. Der Druckausgang ist vorn oder hinten.	4	–	–	1/4	–	1/8, 1/4, 3/8	–
		6	–	–	1/2	–	1/4, 3/8, 1/2, 3/4	–
Präzisions-Druckregelventile MS-LRP Datenblätter → Internet: ms6-lrp								
	Zur präzisen Einstellung des gewünschten Betriebsdrucks, 4 Druckregelbereiche, Druckhysterese 0,02 bar	6	–	–	1/4, 3/8, 1/2	–	1/4, 3/8, 1/2, 3/4	1/4, 3/8, 1/2, 3/4
Präzisions-Druckregelventile MS-LRPB Datenblätter → Internet: ms6-lrpb								
	Zum Aufbau einer Reglerbatterie mit voneinander unabhängigen Druckregelbereichen. Der Druckausgang ist vorn oder hinten.	6	–	–	1/2	–	1/4, 3/8, 1/2, 3/4	–
Öler MS-LOE Datenblätter → Internet: ms4-loe; ms6-loe; ms9-loe; ms12-loe								
	Führt der Druckluft eine fein dosierbare Ölmenge zu. Der Ölnebelanteil ist proportional zur Durchflussmenge der Druckluft.	4	–	–	1/8, 1/4	–	1/8, 1/4, 3/8	1/8, 1/4, 3/8
		6	–	–	1/4, 3/8, 1/2	–	1/4, 3/8, 1/2, 3/4	1/4, 3/8, 1/2, 3/4
		9	–	–	3/4, 1	3/4, 1	1/2, 3/4, 1, 1 1/4, 1 1/2	1/2, 3/4, 1, 1 1/4, 1 1/2
		12	–	–	–	–	1, 1 1/4, 1 1/2, 2	–

Merkmale

Produktprogramm Wartungsgeräte Baureihe MS								
Typ	Beschreibung	Bau- größe	Pneumatischer Anschluss			Anschlussplatte mit Gewinde		
			Steck- anschluss	M	G	NPT	G	NPT
Einzelgeräte								
Einschaltventile MS-EM Datenblätter → Internet: ms4-em; ms6-em; ms9-em; ms12-em								
	Manuell betätigtes Einschaltventil zum Be- und Entlüften von pneumatischen Anlagen.	4	–	–	1/8, 1/4	–	1/8, 1/4, 3/8	1/8, 1/4, 3/8
		6	–	–	1/4, 3/8, 1/2	–	1/4, 3/8, 1/2, 3/4	1/4, 3/8, 1/2, 3/4
		9	–	–	3/4, 1	3/4, 1	1/2, 3/4, 1, 1 1/4, 1 1/2	1/2, 3/4, 1, 1 1/4, 1 1/2
		12	–	–	–	–	1, 1 1/4, 1 1/2, 2	–
Einschaltventile MS-EE Datenblätter → Internet: ms4-ee; ms6-ee; ms9-ee; ms12-ee								
	Elektrisch betätigtes Einschaltventil zum Be- und Entlüften von pneumatischen Anlagen.	4	–	–	1/8, 1/4	–	1/8, 1/4, 3/8	1/8, 1/4, 3/8
		6	–	–	1/4, 3/8, 1/2	–	1/4, 3/8, 1/2, 3/4	1/4, 3/8, 1/2, 3/4
		9	–	–	3/4, 1	3/4, 1	1/2, 3/4, 1, 1 1/4, 1 1/2	1/2, 3/4, 1, 1 1/4, 1 1/2
		12	–	–	–	–	1, 1 1/4, 1 1/2, 2	–
Einschaltventile MS-EE-B Datenblätter → Internet: ms4-ee-b; ms6-ee-b								
	Elektrisch betätigtes Einschaltventil im Polymergehäuse zum Be- und Entlüften von pneumatischen Anlagen.	4	–	–	1/4	–	–	–
		6	–	–	1/2	–	–	–
Druckaufbauventile MS-DL Datenblätter → Internet: ms4-dl; ms6-dl; ms12-dl								
	Pneumatisch betätigtes Druckaufbauventil zum langsamen Belüften von pneumatischen Anlagen.	4	–	–	1/8, 1/4	–	1/8, 1/4, 3/8	1/8, 1/4, 3/8
		6	–	–	1/4, 3/8, 1/2	–	1/4, 3/8, 1/2, 3/4	1/4, 3/8, 1/2, 3/4
		12	–	–	–	–	1, 1 1/4, 1 1/2, 2	–
Druckaufbauventile MS-DE Datenblätter → Internet: ms4-de; ms6-de; ms12-de								
	Elektrisch betätigtes Druckaufbauventil zum langsamen Belüften von pneumatischen Anlagen.	4	–	–	1/8, 1/4	–	1/8, 1/4, 3/8	1/8, 1/4, 3/8
		6	–	–	1/4, 3/8, 1/2	–	1/4, 3/8, 1/2, 3/4	1/4, 3/8, 1/2, 3/4
		12	–	–	–	–	1, 1 1/4, 1 1/2, 2	–
Einschaltventile MS-EDE-B Datenblätter → Internet: ms4-edeb; ms6-edeb								
	Elektrisch betätigtes Druckaufbauventil im Polymergehäuse zum langsamen Belüften und zum Entlüften von pneumatischen Anlagen.	4	–	–	1/4	–	–	–
		6	–	–	1/2	–	–	–
Druckaufbau- und Entlüftungsventile MS-SV Datenblätter → Internet: ms6-sv; ms9-sv								
	Zum sanften Druckaufbau und schnellen, sicheren Druckabbau in pneumatischen Leitungssystemen. Bis Kategorie 1, PL c.	6	–	–	1/2	–	1/4, 3/8, 1/2, 3/4	1/4, 3/8, 1/2, 3/4
		9	–	–	3/4, 1	3/4, 1	1/2, 3/4, 1, 1 1/4, 1 1/2	1/2, 3/4, 1, 1 1/4, 1 1/2
	Bis Kategorie 3, PL d. Bei optionalen Ausbau bis Kategorie 4, PL e.	6	–	–	1/2	–	1/4, 3/8, 1/2, 3/4	1/4, 3/8, 1/2, 3/4
		9	–	–	3/4, 1	3/4, 1	1/2, 3/4, 1, 1 1/4, 1 1/2	1/2, 3/4, 1, 1 1/4, 1 1/2
	Bis Kategorie 4, PL e.	6	–	–	1/2	–	1/4, 3/8, 1/2, 3/4	–
		9	–	–	3/4, 1	3/4, 1	1/2, 3/4, 1, 1 1/4, 1 1/2	–

Merkmale

Produktprogramm Wartungsgeräte Baureihe MS								
Typ	Beschreibung	Bau- größe	Pneumatischer Anschluss					
			Steck- anschluss	Innengewinde			Anschlussplatte mit Gewinde	
				M	G	NPT	G	NPT
Einzelgeräte								
Membran-Lufttrockner MS-LDM1 Datenblätter → Internet: ms4-ldm; ms6-ldm								
	Verschleißfreier Membrantrockner mit Eigenluftverbrauch	4	–	–	1/8, 1/4	–	1/8, 1/4, 3/8	1/8, 1/4, 3/8
		6	–	–	1/4, 3/8, 1/2	–	1/4, 3/8, 1/2, 3/4	1/4, 3/8, 1/2, 3/4
Abzweigmodule MS-FRM Datenblätter → Internet: ms4-frm; ms6-frm; ms9-frm; ms12-frm								
	Luftverteiler mit 4 Anschlüssen	4	–	–	1/8, 1/4	–	1/8, 1/4, 3/8	–
		6	–	–	1/4, 3/8, 1/2	–	1/4, 3/8, 1/2, 3/4	–
		9	–	–	3/4, 1	3/4, 1	1/2, 3/4, 1, 1 1/4, 1 1/2	1/2, 3/4, 1, 1 1/4, 1 1/2
		12	–	–	–	–	1, 1 1/4, 1 1/2, 2	–
Verteilerblöcke MS-FRM-FRZ Datenblätter → Internet: ms4-frm-frz; ms6-frm-frz								
	Luftverteiler mit 4 Anschlüssen und halber Rastermaßbreite	4	–	–	–	–	–	–
		6	–	–	–	–	–	–
Durchflusssensoren SFAM Datenblätter → Internet: sfam								
	Für absolute Durchflussinformationen und kumulierte Luftverbrauchsmessung	6	–	–	–	–	1/2	1/2
		9	–	–	–	–	1, 1 1/2	1, 1 1/2

Typenschlüssel MS6-SV

001	Baureihe
MS	MS-Reihe

002	Baugröße
6	Rastermaß 62 mm

003	Funktion
SV	Druckaufbau- und Entlüftungsventil

004	Pneumatischer Anschluss
1/2	Innengewinde G1/2
AGB	Anschlussplatte G1/4
AGC	Anschlussplatte G3/8
AGD	Anschlussplatte G1/2
AGE	Anschlussplatte G3/4
AGF	Anschlussplatte G1
AQN	Anschlussplatte 1/4 NPT
AQP	Anschlussplatte 3/8 NPT
AQR	Anschlussplatte 1/2 NPT
AQS	Anschlussplatte 3/4 NPT

005	Performance Level
C	Kategorie 1, 1-Kanal nach EN ISO 13849-1
D	Kategorie 3, 2-Kanal nach ISO 13849-1
E	Kategorie 4, 2-Kanal mit Selbstüberwachung nach EN ISO 13849-1

006	Versorgungsspannung
10V24P	24 V DC, 10 bar, M12 (Anschlussbild nach IEC 61076-2-101)
10V24	24 V DC, 10 bar, Anschlussbild nach EN 175301
10V24C	24 V DC, 10 bar, (Anschlussbild nach EN 175301) ohne Handhilfsbetätigung
10V24D	24 V DC, 10 bar, M12 (Anschlussbild nach IEC 61076-2-101) ohne Handhilfsbetätigung
10V24E	24 V DC, 10 bar, M12 (Anschlussbild nach IEC 61076-2-101) ohne Handhilfsbetätigung am Vorsteuerkopf. Mit rastender interner Handhilfsbetätigung (rücksetzbar nur über 24V)
10V24F	24 V DC, 10 bar, M12 (Anschlussbild nach IEC 61076-2-101). Handhilfsbetätigung am Vorsteuerkopf tastend
ASIS	22V-31.6V DC, AS-I-Safety at Work, SPEC3.0 Profil 7.5.5

007	Anschlusstechnik
	Ohne
20E	2 SMT Näherungsschalter, 5 m, OE
2M8	2 SMT Näherungsschalter, 0,3 m, M8
2M12	2 SMT Näherungsschalter, 0,3 m, M12

008	Erweiterte Abfrage
	Ohne
S3	Zusätzlicher SMT Näherungsschalter; erforderlich um Performance Level „E“ erreichen zu können; entspricht der gewählten Anschlusstechnik

009	Schalldämpfer
	Ohne
S	Schalldämpfer
SO	Schalldämpfer offen

010	Manometeralternativen
	Ohne
A4	Adapter für EN-Manometer 1/4, ohne Manometer
A8	Adapter für EN-Manometer 1/8, ohne Manometer
AD7	Drucksensor mit Schaltanzeige, Stecker M8, Schwellwertkomparator, PNP, NO
AD8	Drucksensor mit Schaltanzeige, Stecker M8, Schwellwertkomparator, PNP, NC
AD9	Drucksensor mit Schaltanzeige, Stecker M8, Fensterkomparator, PNP, NO
AD10	Drucksensor mit Schaltanzeige, Stecker M8, Fensterkomparator, PNP, NC
AD11	Drucksensor mit LCD-Anzeige, Stecker M12, 4-polig, IO-Link, PNP, NPN, 0 ... 10 V, 1 ... 5 V, 4 ... 20 mA
AD12	Drucksensor mit LCD-Anzeige, Stecker M8, 4-polig, IO-Link, PNP, NPN, 0 ... 10 V, 1 ... 5 V, 4 ... 20 mA
AG	MS-Manometer
RG	Integriertes Manometer, Rot-Grün-Skala

011	Alternative Manometerskalierung
	Keine
PSI	Psi
MPA	MPa

012	Multipolsteckdose
	Ohne
MP1	Multipolsteckdose, Sub-D, 9 polig, Schraubklemme, ohne Kabel, Enable Signale statisch (EN1=24V, EN2=24V)
MP3	Multipolsteckdose, Sub-D, 9 polig, Schraubklemme, ohne Kabel, Enable Signale statisch (EN1=0V, EN2=24V), Querschlusserkennung möglich
MP5	Multipolsteckdose, Sub-D, 9 polig, Schraubklemme, ohne Kabel, Enable Signale statisch (EN1=0V, EN2=24V), galvanische Trennung der Enable Signale von der Versorgungsspannung

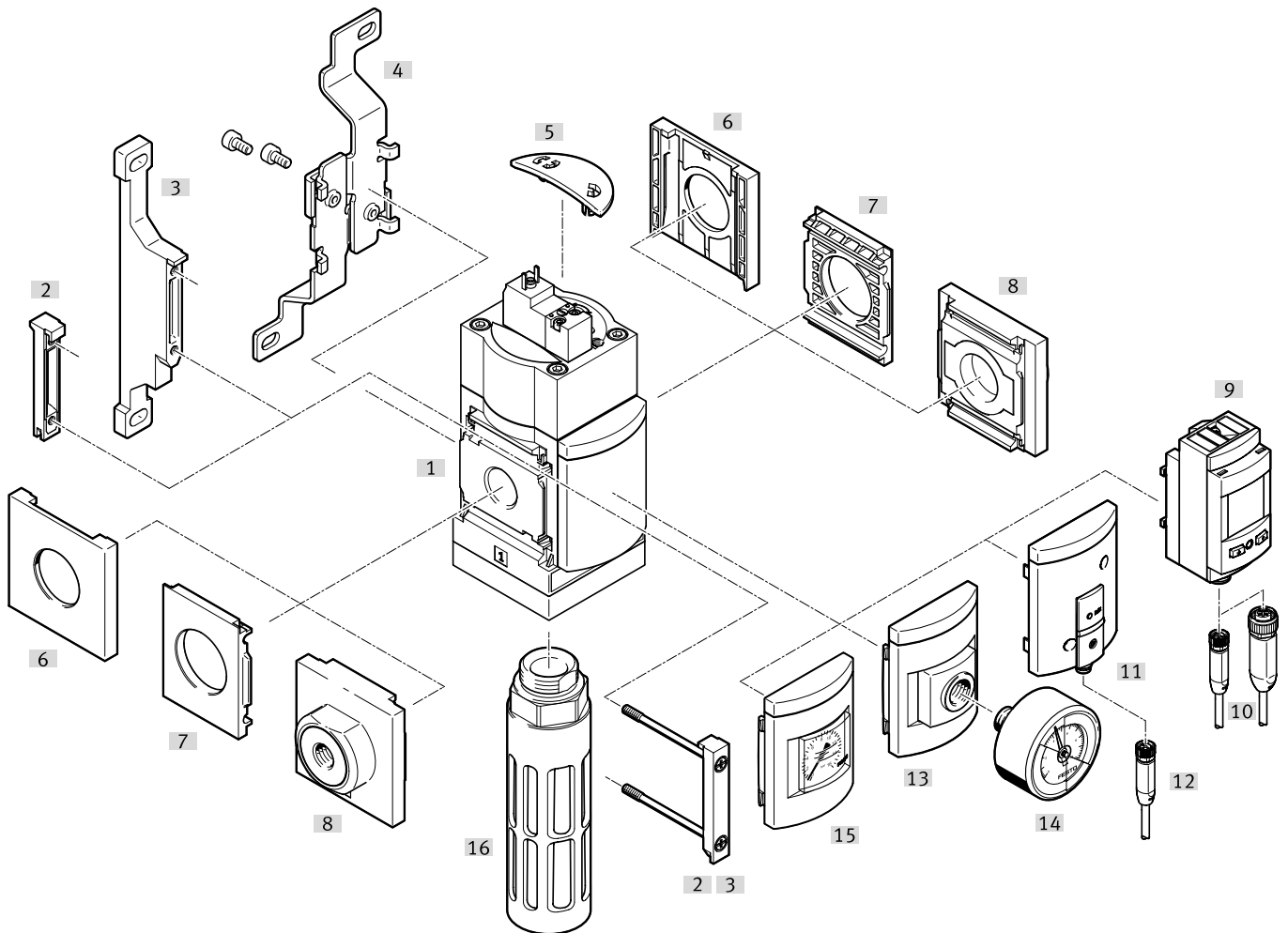
013	Befestigungsart
	Ohne Befestigungswinkel
WP	Befestigungswinkel Grundausführung
WPB	Befestigungswinkel für großen Wandabstand
WPM	Befestigungswinkel zum Einhängen der Wartungsgeräte
WB	Befestigung zentral hinten (Wandmontage oben und unten), Anschlussplatten nicht notwendig

014	Manipulationsschutz
	Ohne
MK	Komplett

015	Zulassung UL
	Keine
UL1	cULus ordinary location for Canada and USA

016	Durchflussrichtung
	Durchflussrichtung von links nach rechts
Z	Durchflussrichtung von rechts nach links

Peripherieübersicht MS6-SV-C



Befestigungselemente und Zubehör

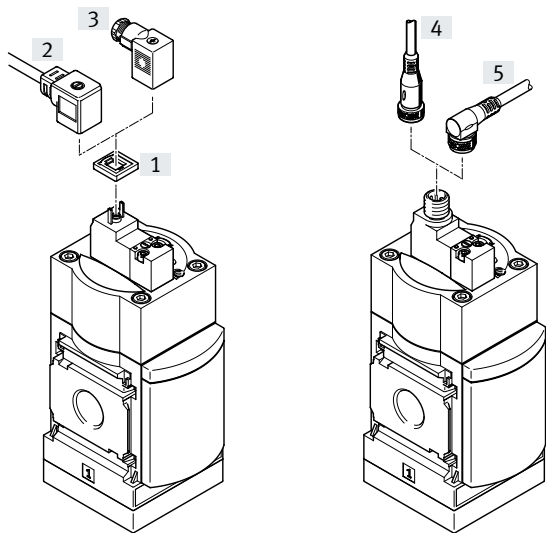
			Einzelgerät		Kombination		→ Seite/ Internet
			ohne Anschluss- platte	mit Anschluss- platte	ohne Anschluss- platte	mit Anschluss- platte	
[1]	MS6-SV-C	Druckaufbau- und Ent- lüftungsventil	■	■	■	■	11
[2]	MS6-MV	Modulverbinder	–	■	■	■	ms6-mv
[3]	MS6-WP, MS6-WPB, MS6-WPE, MS6-WPM	Befestigungswinkel	■	■	■	■	ms6-wp
[4]	MS6-WB	Befestigungswinkel	■	■	–	–	ms6-wb
[5]	MS6-SV-C-MK	Abdeckung	■	■	■	■	52
[6]	MS6-END	Abdeckkappe	–	–	■	–	ms6-end
[7]	MS6-AEND	Befestigungsplatte	■ ¹⁾	–	■ ¹⁾	–	ms6-aend
[8]	MS6-AG...	Anschlussplatte-SET	–	■ ¹⁾	–	■ ¹⁾	ms6-ag
	MS6-AQ...	Anschlussplatte-SET	–	■ ¹⁾	–	■ ¹⁾	ms6-aq
[9]	AD11 ... AD12	Drucksensor SPAU mit LCD-Anzeige	■	■	■	■	17
[10]	NEBA-M8...-LE4/NEBA-M12...-LE4	Verbindungsleitung	■	■	■	■	54
[11]	AD7 ... AD10	Drucksensor SDE5 mit Schaltanzeige	■	■	■	■	17
[12]	NEBA-M8...-LE3	Verbindungsleitung	■	■	■	■	54
[13]	A4	Adapter für EN-Mano- meter 1/4	■	■	■	■	17
[14]	MA	Manometer	■	■	■	■	54
[15]	AG, RG	MS-Manometer	■	■	■	■	17
[16]	U-3/4-B	Schalldämpfer	■	■	■	■	53


1) Zur Montage wird Modulverbinder MS6-MV[2] oder Befestigungswinkel MS6-WP, MS6-WPB, MS6-WPE, MS6-WPM [3] benötigt..

Peripherieübersicht MS6-SV-C

Versorgungsspannung
Code: 10V24, 10V24C

Versorgungsspannung
Code: 10V24D, 10V24E,
10V24F, 10V24P



 **Hinweis**

Weiteres Zubehör:

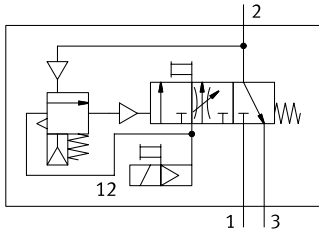
- Modulverbinder für Kombination mit Baugröße MS4, MS6 oder Baugröße MS9 → Internet: amv rmv
- Adapter für Montage an Profile → Internet: ipm

Befestigungselemente und Zubehör

			Einzelgerät		Kombination		→ Seite/ Internet
			ohne Anschlussplatte	mit Anschlussplatte	ohne Anschlussplatte	mit Anschlussplatte	
[1]	MEB-LD	Leuchtdichtung	■	■	■	■	54
[2]	KMEB	Steckdosenleitung	■	■	■	■	53
[3]	MSSD-EB	Steckdose	■	■	■	■	53
[4]	NEBA-M12G5	Verbindungsleitung	■	■	■	■	54
[5]	NEBA-M12W5	Verbindungsleitung	■	■	■	■	54

Datenblatt MS6-SV-C

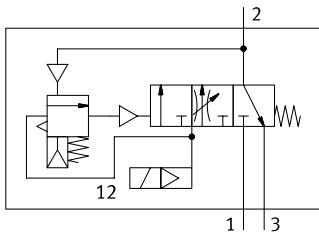
MS6-SV-...-10V24, 10V24F,
10V24P



- Durchfluss
5700 l/min
- Temperaturbereich
0 ... +60 °C
- Betriebsdruck
3 ... 10 bar
- www.festo.com



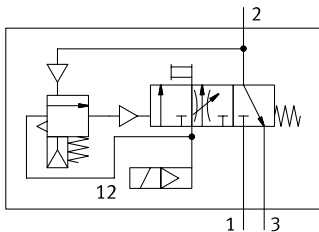
MS6-SV-...-10V24C, 10V24D



Elektropneumatisch betätigtes Druckaufbau- und Entlüftungsventil zum sanften Belüften und schnellem Entlüften von Anlage-
teilen (Single Channel). Mit der im Deckel befindlichen Hauptdrossel wird ein langsamer Druckaufbau von Ausgangsdruck p2 erreicht. Hat der Ausgangsdruck p2 den eingestellten Druckumschalt-
punkt (Durchschalt-
druck) erreicht, öffnet das Ventil und am Ausgang liegt der volle Betriebsdruck p1 an

- Geeignet für Anwendungen mit hohem Durchfluss bei begrenztem Bauraum mit mittleren Sicherheitsanforderungen bis Steuerungskategorie 1, Performance Level "c"
- Hoher Be- und Entlüftungsvolumenstrom
- Über Drossel einstellbaren Befüllungsdurchfluss für langsamen Druckaufbau
- Einstellbarer Druckumschalt-
punkt
- Optionaler Drucksensor
- Optionale Abdeckung der Bedienteile als Manipulations-
schutz

MS6-SV-...-10V24E



Sicherheitstechnische Kenngrößen

Entspricht Norm	EN ISO 13849-1
Sicherheitsfunktion	Entlüften
	Vermeidung von unerwartetem Anlauf (Belüften)
Performance Level (PL)	Entlüften: bis Kategorie 1, PL c
	Vermeidung von unerwartetem Anlauf (Belüften): bis Kategorie 1, PL c
Hinweis zur Zwangsdynamisierung	Schaltfrequenz mindestens 1/Monat
Schockfestigkeit	Schockprüfung mit Schärfegrad 2 nach FN 942017-5 und EN 60068-2-27
Schwingfestigkeit	Transporteinsatzprüfung mit Schärfegrad 2 nach FN 942017-4 und EN 60068-2-6

Hinweis

Im prozesssicheren (d.h. belüfteten) Zustand wird das mechanische System nicht getestet.

Zwangsdynamisierung: Die Schaltfrequenz sollte bei mindestens einmal pro Monat liegen.

Liegt die prozessbedingte Schalthäufigkeit (sicheres Entlüften) bei weniger als einmal pro Monat,

muss vom Maschinenbetreiber eine Zwangsabschaltung durchgeführt werden.

Datenblatt MS6-SV-C

Allgemeine Technische Daten	
Pneumatischer Anschluss 1, 2	
Innengewinde	G1/2
Anschlussplatte AG...	G1/4, G3/8, G1/2 oder G3/4
Anschlussplatte AQ...	1/4 NPT, 3/8 NPT, 1/2 NPT oder 3/4 NPT
Pneumatischer Anschluss 3	G3/4
Betätigungsart	elektrisch
Konstruktiver Aufbau	Kolben-Schieber
Überdeckung	positive Überdeckung
Befestigungsart	mit Zubehör Leitungseinbau
Einbaulage	beliebig
Druckanzeige	mit Drucksensor für LCD-Anzeige Ausgangsdruck und elektrischem Ausgang mit Drucksensor für Schaltanzeige Ausgangsdruck und elektrischem Ausgang mit Manometer für Anzeige Ausgangsdruck mit Manometer Rot-Grün-Skala für Anzeige Ausgangsdruck G1/4 vorbereitet
Ventilfunktion	3/2-Wegeventil, geschlossen monostabil Druckaufbau-Funktion, einstellbar
Überschneidungsfreiheit	ja
Abluftfunktion	nicht drosselbar
Handhilfs- betätigung	10V24, 10V24F am Vorsteuer-Magnetventil: tastend am Druckaufbau- und Entlüftungsventil: rastend, selbstrückstellend
	10V24E am Vorsteuer-Magnetventil: keine am Druckaufbau- und Entlüftungsventil: rastend, selbstrückstellend
	10V24P am Vorsteuer-Magnetventil: tastend/rastend am Druckaufbau- und Entlüftungsventil: rastend, selbstrückstellend
	10V24C, 10V24D keine
Rückstellart	mechanische Feder
Steuerart	vorgesteuert
Steuerluftversorgung	intern
Dichtprinzip	weich

† Hinweis: Dieses Produkt entspricht ISO 1179-1 und ISO 228-1.

Durchflusskennwerte	
Pneumatischer Anschluss	Innengewinde G1/2
Normalnenndurchfluss $q_{nN}^{1)}$ [l/min]	
in Hauptdurchflussrichtung 1 → 2	5700
Normaldurchfluss q_N [l/min], $p_2 = 6$ bar	
in Entlüftungsrichtung 2 → 3	7600 ²⁾
C-Wert [l/s*min]	
in Hauptdurchflussrichtung 1 → 2	23,2
b-Wert	
in Hauptdurchflussrichtung 1 → 2	0,4

1) Gemessen bei $p_1 = 6$ bar und $p_2 = 5$ bar, $\Delta p = 1$ bar

2) Gemessen gegen Atmosphäre mit Schalldämpfer S.

Datenblatt MS6-SV-C

Elektrische Daten		
Spulenkennwerte	10V24, 10V24P	24 V DC: 1,8 W; Zul. Spannungsschwankungen –10%/+10%
	10V24C, 10V24D, 10V24E, 10V24F	24 V DC: 1,8 W; Zul. Spannungsschwankungen –15%/+10%
Elektrischer Anschluss	10V24, 10V24C	Stecker, 2-polig, nach EN 175301-803, Form C
	10V24D, 10V24E, 10V24F, 10V24P	M12x1 nach ISO 20401 passend zu EN 61076-2-101
Schutzart		IP65 mit Steckdose
Einschaltdauer	[%]	100
Schaltzeit aus	[ms]	65
Schaltzeit ein	[ms]	370

Betriebs- und Umweltbedingungen		
Betriebsdruck	[bar]	3 ... 10
Betriebsmedium		Druckluft nach ISO 8573-1:2010 [7:4:4]
Hinweis zum Betriebs-/Steuermedium		geölter Betrieb möglich (im weiteren Betrieb erforderlich)
Umgebungstemperatur	[°C]	0 ... +60 (0 ... +50) ¹⁾
Mediumtemperatur	[°C]	0 ... +60 (0 ... +50) ¹⁾
Lagertemperatur	[°C]	–10 ... +60 (0 ... +50) ¹⁾
Korrosionsbeständigkeit KBK ²⁾		2
CE-Zeichen (siehe Konformitäts-erklärung) ³⁾		nach EU-EMV-Richtlinie nach EU-Maschinen-Richtlinie nach EU-RoHS-Richtlinie
UKCA-Zeichen (siehe Konformitäts-erklärung) ³⁾		nach UK Vorschriften für EMV nach UK Vorschriften für Maschinen nach UK RoHS Vorschriften
Zulassung UL ³⁾		c UL us - Recognized (OL)
Lebensmitteltauglichkeit ³⁾		siehe erweiterte Werkstoffinformation (außer Magnetventil)

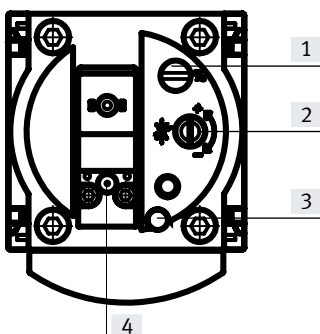
1) Mit Drucksensor AD...

2) Weitere Informationen www.festo.com/x/topic/kbk3) Weitere Informationen www.festo.com/catalogue/ms-sv → Support/Downloads.

Gewichte [g]	
Druckaufbau- und Entlüftungsventil	886
Druckaufbau- und Entlüftungsventil mit Schalldämpfer S	1006

Werkstoffe	
Gehäuse	Aluminium-Druckguss
Kolbenstange	hochlegierter Stahl rostfrei
Dichtungen	NBR
Werkstoff-Hinweis	RoHS konform
LABS-Konformität	VDMA24364-B1/B2-L

Einstellelemente



[1] Schraube zur Einstellung des Druckumschaltpunkts

[2] Drosselschraube zur Einstellung der Befüllzeit

[3] Handhilfsbetätigung am Druckaufbau- und Entlüftungsventil:
– rastend, selbstrückstellend sobald Magnetspule oder Handhilfsbetätigung am Vorsteuer-Magnetventil betätigt wird (bei 10V24, 10V24E, 10V24F, 10V24P)
– keine (bei 10V24C, 10V24D)

[4] Handhilfsbetätigung am Vorsteuer-Magnetventil:
– tastend, Betätigung von oben (bei 10V24, 10V24F)
– tastend/rastend, Betätigung von oben (bei 10V24P)
– keine (bei 10V24C, 10V24D, 10V24E)

Datenblatt MS6-SV-C

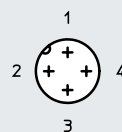
Abmessungen – Grundtyp

Download CAD-Daten → www.festo.com

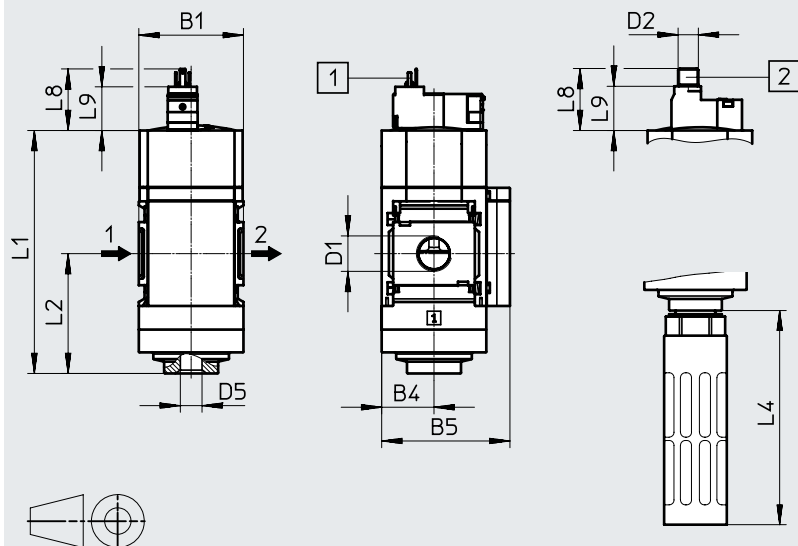
mit Innengewinde 1/2, mit Verschlussblende

Versorgungsspannung
10V24, 10V24C

Versorgungsspannung
10V24D, 10V24E, 10V24F,
10V24P



- 1 = nicht belegt
- 2 = nicht belegt
- 3 = com (-)
- 4 = Signal (+) Magnet 14



mit Schalldämpfer S

- [1] Steckeranschluss nach EN 175301-803
 - [2] Elektrischer Anschluss M12x1 nach ISO 20401 passend zu EN 61076-2-101, Ausführung 4-polig für Verbindungsleitung NEBA-M12
- Durchflussrichtung

Typ	B1	B4	B5	D1	D2	D5	L1	L2	L4
MS6-SV-C	62	31	76	G1/2	M12x1	G3/4	144	71	128

Typ	L8		L9	
	10V24, 10V24C	10V24D, 10V24E, 10V24F, 10V24P	10V24, 10V24C	10V24D, 10V24E, 10V24F, 10V24P
MS6-SV-C	33	37	24	26

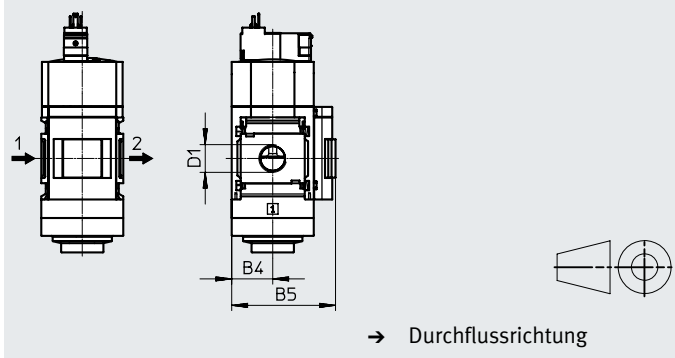
⚠ Hinweis: Dieses Produkt entspricht ISO 1179-1 und ISO 228-1.

Abmessungen – Manometer/Manometeralternativen

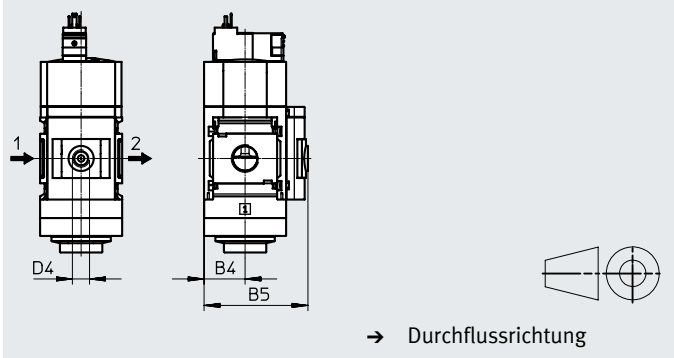
Download CAD-Daten → www.festo.com

Integriertes MS-Manometer mit Standard-Skala AG oder Rot-Grün-Skala RG, Anzeigeeinheit [bar]

Adapter A4 für EN-Manometer 1/4, ohne Manometer



→ Durchflussrichtung



→ Durchflussrichtung

Typ	B4	B5	D4
MS6-SV-...-AG	31	77	-
MS6-SV-...-RG	31	78,5	-
MS6-SV-...-A4	31	78,5	G1/4

⚠ Hinweis: Dieses Produkt entspricht ISO 1179-1 und ISO 228-1.

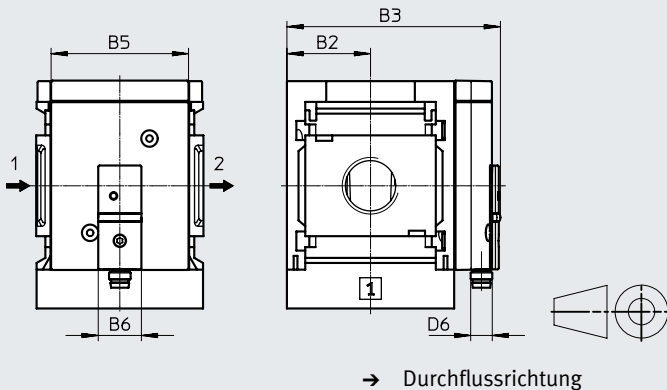
Datenblatt MS6-SV-C

Abmessungen – Drucksensor

Drucksensor mit Schaltanzeige AD7 ... AD10

Download CAD-Daten → www.festo.com

Datenblätter → Internet: sde5



[AD7]:
SDE5-D10-O-...-P-M8 mit 3-poligem Stecker M8x1, Schwellwertkomparator, 1 Schaltausgang PNP, Schließer

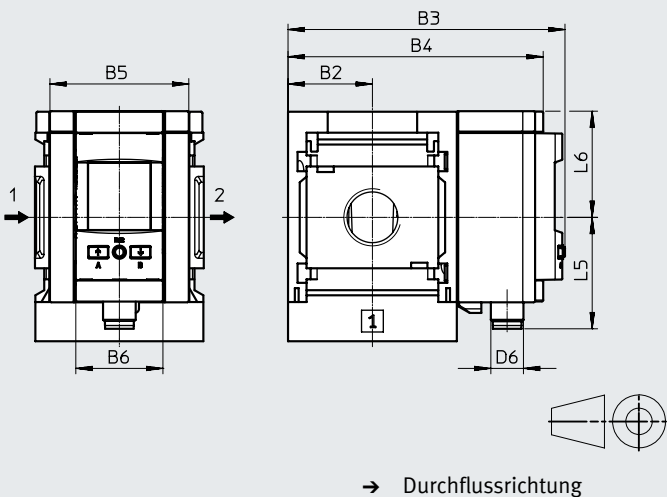
[AD9]:
SDE5-D10-O3-...-P-M8 mit 3-poligem Stecker M8x1, Fensterkomparator, 1 Schaltausgang PNP, Schließer

[AD8]:
SDE5-D10-C-...-P-M8 mit 3-poligem Stecker M8x1, Schwellwertkomparator, 1 Schaltausgang PNP, Öffner

[AD10]:
SDE5-D10-C3-...-P-M8 mit 3-poligem Stecker M8x1, Fensterkomparator, 1 Schaltausgang PNP, Öffner

Drucksensor mit LCD-Anzeige AD11 ... AD12

Datenblätter → Internet: spau



[AD11]:
SPAU-P10R-MS...-L-PNLK-M12D mit 4-poligem Stecker M12x1 A-codiert, Schaltausgang 2x PNP oder 2x NPN umschaltbar und 0 ... 10 V, 1 ... 5 V, 4 ... 20 mA analog

[AD12]:
SPAU-P10R-MS...-L-PNLK-M8D mit 4-poligem Stecker M8x1 A-codiert, Schaltausgang 2x PNP oder 2x NPN umschaltbar und 0 ... 10 V, 1 ... 5 V, 4 ... 20 mA analog

Typ	B2	B3	B4	B5	B6	D6	L5	L6
MS6-SV-...-AD7, AD8, AD9, AD10	31	79,1	–	51	16	M8x1	–	–
MS6-SV-...-AD11	31	101,8	93,7	51	32	M12x1	41,2	39
MS6-SV-...-AD12						M8x1	37,9	

† Hinweis: Dieses Produkt entspricht ISO 1179-1 und ISO 228-1.

Bestellangaben

Baugröße	Anschluss	ohne Schalldämpfer		mit Schalldämpfer	
		Teile-Nr.	Typ	Teile-Nr.	Typ
Ohne Manometer					
MS6	G1/2	589481	MS6-SV-1/2-C-10V24	8001469	MS6-SV-1/2-C-10V24-S
		589250	MS6-SV-1/2-C-10V24P	578769	MS6-SV-1/2-C-10V24P-S
Drucksensor mit Schaltanzeige					
MS6	G1/2	–		8172785	MS6-SV-1/2-C-10V24-S-AD7
		–		611243	MS6-SV-1/2-C-10V24P-S-AD7

Bestellangaben – Produktbaukasten MS6-SV-C

Bestelltabelle		Bedingun- gen	Code	Eintrag Code
Rastermaß	[mm] 62			
Baukasten-Nr.	548713			
Baureihe	Standard		MS	MS
Baugröße	6		6	6
Funktion	Druckaufbau- und Entlüftungsventil		-SV	-SV
Pneumatischer Anschluss	Innengewinde G1/2		-1/2	
	Anschlussplatte G1/4		-AGB	
	Anschlussplatte G3/8		-AGC	
	Anschlussplatte G1/2		-AGD	
	Anschlussplatte G3/4		-AGE	
	Anschlussplatte G1		-AGF	
	Anschlussplatte 1/4 NPT		-AQN	
	Anschlussplatte 3/8 NPT		-AQP	
	Anschlussplatte 1/2 NPT		-AQR	
	Anschlussplatte 3/4 NPT		-AQS	
Performance Level	Kategorie 1, 1-Kanal, nach EN ISO 13849-1		-C	-C
Versorgungsspannung	24 V DC (Anschlussbild nach EN 175301), 3 ... 10 bar, Handhilfsbetätigung • am Druckaufbau- und Entlüftungsventil: rastend, selbstrückstellend • am Vorsteuer-Magnetventil: tastend		-10V24	
	24 V DC (Anschlussbild nach EN 175301), 3 ... 10 bar, keine Handhilfsbetätigung		-10V24C	
	24 V DC, M12x1 nach ISO 20401 passend zu EN 61076-2-101, 3 ... 10 bar, keine Handhilfsbetätigung		-10V24D	
	24 V DC, M12x1 nach ISO 20401 passend zu EN 61076-2-101, 3 ... 10 bar, Handhilfsbetätigung • am Druckaufbau- und Entlüftungsventil: rastend, selbstrückstellend • am Vorsteuer-Magnetventil: keine		-10V24E	
	24 V DC, M12x1 nach ISO 20401 passend zu EN 61076-2-101, 3 ... 10 bar, Handhilfsbetätigung • am Druckaufbau- und Entlüftungsventil: rastend, selbstrückstellend • am Vorsteuer-Magnetventil: tastend		-10V24F	
	24 V DC, M12x1 nach ISO 20401 passend zu EN 61076-2-101, 3 ... 10 bar, Handhilfsbetätigung • am Druckaufbau- und Entlüftungsventil: rastend, selbstrückstellend • am Vorsteuer-Magnetventil: tastend/rastend		-10V24P	

Bestellangaben – Produktbaukasten MS6-SV-C

Bestelltabelle		Bedingun- gen	Code	Eintrag Code
Rastermaß	[mm] 62			
Schalldämpfer	Schalldämpfer		-S	
Manometer/Manometeralternativen	MS-Manometer	[1]	-AG	
	Adapter für EN-Manometer 1/4, ohne Manometer		-A4	
	Integriertes Manometer, Rot-Grün-Skala	[1]	-RG	
	Drucksensor SDE5 mit Schaltanzeige, Stecker M8, Schwellwertkomparator, PNP, NO	[2]	-AD7	
	Drucksensor SDE5 mit Schaltanzeige, Stecker M8, Schwellwertkomparator, PNP, NC	[2]	-AD8	
	Drucksensor SDE5 mit Schaltanzeige, Stecker M8, Fensterkomparator, PNP, NO	[2]	-AD9	
	Drucksensor SDE5 mit Schaltanzeige, Stecker M8, Fensterkomparator, PNP, NC	[2]	-AD10	
	Drucksensor SPAU mit LCD-Anzeige, Stecker M12, 4-polig, IO-Link, PNP, NPN, 0 ... 10 V, 1 ... 5 V, 4 ... 20 mA	[2]	-AD11	
	Drucksensor SPAU mit LCD-Anzeige, Stecker M8, 4-polig, IO-Link, PNP, NPN, 0 ... 10 V, 1 ... 5 V, 4 ... 20 mA	[2]	-AD12	
Alternative Manometerskalierung	psi	[3]	-PSI	
	MPa	[4]	-MPA	
Befestigungsart	Befestigungswinkel Grundausführung		-WP	
	Befestigungswinkel zum Einhängen der Wartungsgeräte	[5]	-WPM	
	Befestigungswinkel für großen Wandabstand		-WPB	
	Befestigungswinkel zentral hinten (Wandmontage oben und unten), Anschlussplatten nicht notwendig		-WB	
Manipulationsschutz	Komplett (Handhilfsbetätigung am Druckaufbau- und Entlüftungsventil gesperrt, Stellschrauben gesperrt, Handhilfsbetätigung am Vorsteuer-Magnetventil gesperrt)		-MK	
Durchflussrichtung	Durchflussrichtung von rechts nach links		-Z	

[1] **AG, RG** Manometerskalierung in bar

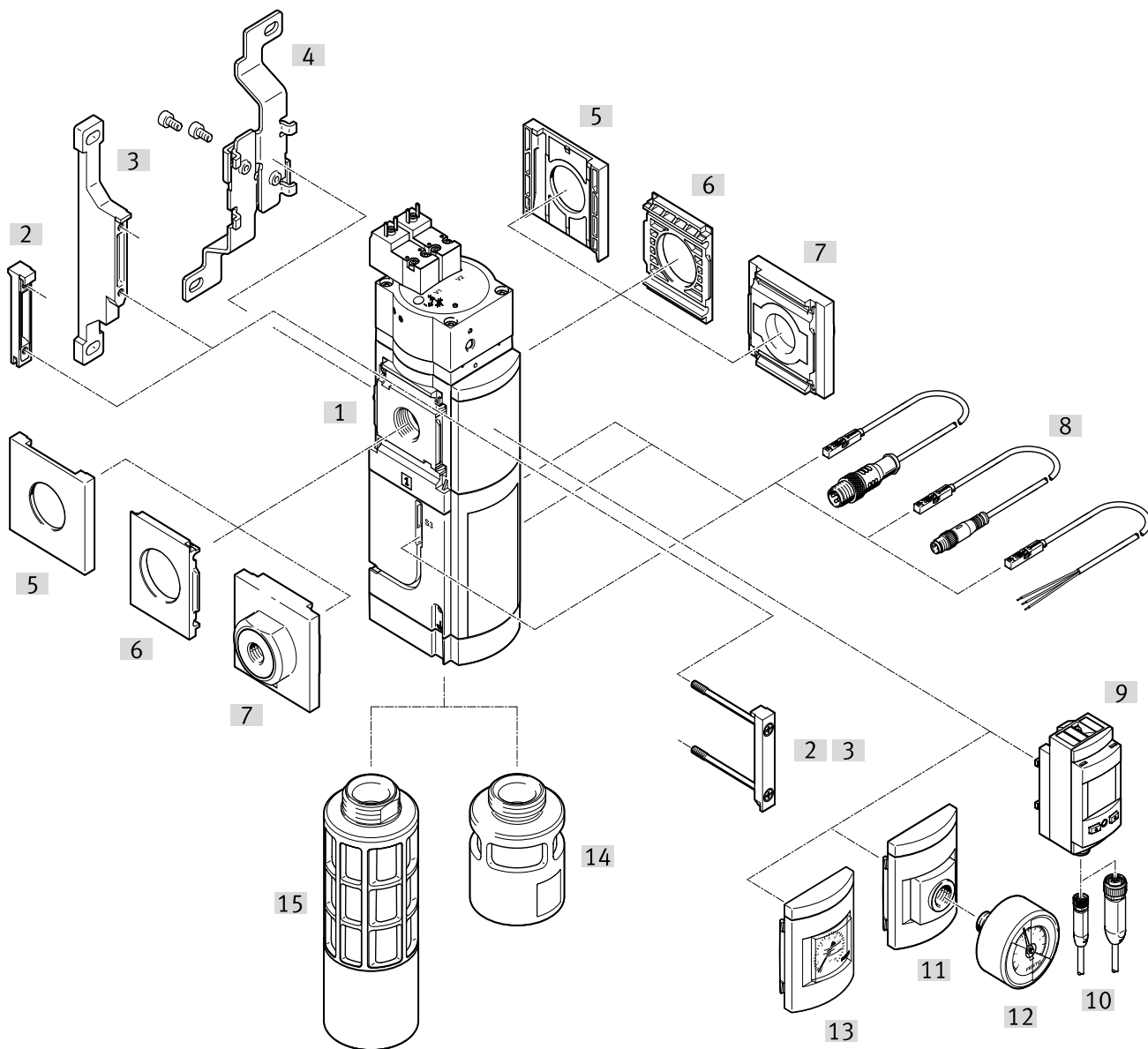
[2] **AD7 ... AD12** Messbereich max. 10 bar

[3] **PSI** Nur in Verbindung mit Manometer AG

[4] **MPA** Nur in Verbindung mit Manometer AG oder RG

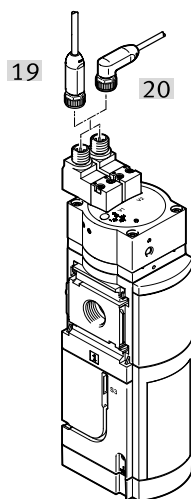
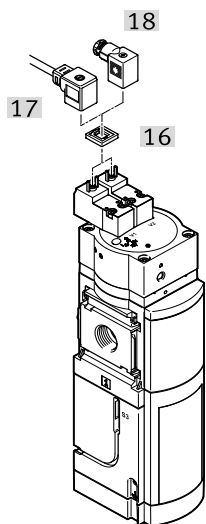
[5] **WPM** Nur mit Anschlussplatte AGB, AGC, AGD, AGE, AQN, AQP, AQR oder AQS

Peripherieübersicht MS6-SV-D



Versorgungsspannung
Code: 10V24

Versorgungsspannung
Code: 10V24P



Hinweis
Weiteres Zubehör:

- Modulverbinder für Kombination mit Baugröße MS4/MS6 oder Baugröße MS9 → Internet: amv rmv
- Adapter für Montage an Profile → Internet: ipm

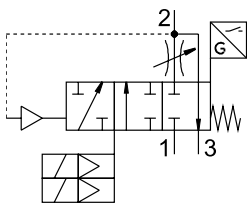
Peripherieübersicht MS6-SV-D





Befestigungselemente und Zubehör			Einzelgerät		Kombination		→ Seite/ Internet
			ohne Anschlussplatte	mit Anschlussplatte	ohne Anschlussplatte	mit Anschlussplatte	
[1]	MS6-SV-D	Druckaufbau- und Entlüftungsventil	■	■	■	■	20
[2]	MS6-MV	Modulverbinder	–	■	■	■	ms6-mv
[3]	MS6-WP	Befestigungswinkel	■	■	■	■	ms6-wp
	MS6-WPB/WPE/WPM	Befestigungswinkel (ohne Abbildung)	■	■	■	■	ms6-wp
[4]	MS6-WB	Befestigungswinkel	■	■	–	–	ms6-wb
[5]	MS6-END	Abdeckkappe	–	–	■	–	ms6-end
[6]	MS6-AEND	Befestigungsplatte	■ ¹⁾	–	■ ¹⁾	–	ms6-aend
[7]	MS6-AG...	Anschlussplatte-SET	–	■ ¹⁾	–	■ ¹⁾	ms6-ag
	MS6-AQ...	Anschlussplatte-SET	–	■ ¹⁾	–	■ ¹⁾	ms6-aq
[8]	2M8/S3, SMT-8M-A-...-M8D	Näherungsschalter	■	■	■	■	29, 53
	2M12/S3, SMT-8M-A-...-M12	Näherungsschalter	■	■	■	■	29, 53
	2OE/S3, SMT-8M-A-...-OE	Näherungsschalter	■	■	■	■	29, 53
[9]	AD11 ... AD12	Drucksensor SPAU mit LCD-Anzeige	■	■	■	■	17
[10]	NEBA-M8...-LE4/NEBA-M12...-LE4	Verbindungsleitung	■	■	■	■	54
[11]	A4	Adapter für EN-Manometer 1/4	■	■	■	■	29
[12]	MA	Manometer	■	■	■	■	54
[13]	AG/RG	MS-Manometer	■	■	■	■	29
[14]	UOS-1-LF	Schalldämpfer	■	■	■	■	51
[15]	SO, UOS-1	Schalldämpfer	■	■	■	■	51
[16]	MEB-LD	Leuchtdichtung	■	■	■	■	54
[17]	KMEB	Steckdosenleitung	■	■	■	■	53
[18]	MSSD-EB	Steckdose	■	■	■	■	53
[19]	NEBA-M12G5	Verbindungsleitung	■	■	■	■	54
[20]	NEBA-M12W5	Verbindungsleitung	■	■	■	■	54

1) Zur Montage wird Modulverbinder MS6-MV [2] oder Befestigungswinkel MS6-WP/WPB/WPE/WPM [3] benötigt.

Datenblatt MS6-SV-D

Funktion



-  - Durchfluss
4300 l/min
-  - Temperaturbereich
-10 ... +50 °C
-  - Betriebsdruck
3,5 ... 10 bar
-  www.festo.com



Das elektropneumatische Druckaufbau- und Entlüftungsventil dient dem schnellen und sicheren Druckabbau und dem sanften Druckaufbau in pneumatischen Leitungssystemen und Endgeräten der Industrie.

Das MS6-SV-D hat zwei Sicherheitsfunktionen:

- sicheres Entlüften
- Schutz vor unerwartetem Anlauf

Der Aufbau des MS6-SV-D ist 2-kanalig, d. h. es verfügt intern über 2 Wegeventile, die durch am

Deckel befindliche Vorsteuerventile (V1 und V2) getrennt voneinander angesteuert werden. Bei gleichzeitiger Bestromung beider Spulen werden die Wegeventile betätigt, das MS6-SV-D wechselt von der Ruhestellung in die Schaltstellung. Entsprechend der eingestellten Drosselstellung steigt der Ausgangsdruck p_2 langsam an. Bei Erreichen des Durchschaltendrucks öffnet der Hauptsitz. Die Ruhestellung wird durch Abschalten beider Spulen erreicht.

- Entspricht Norm IEC 61508
- Über Drossel einstellbare Durchschaltzeitverzögerung für langsamen Druckaufbau, Hauptsitzöffnung bei ca. 50% vom Betriebsdruck
- Optionaler Drucksensor

Zwei am Gehäuse befestigte Näherungsschalter (S1 und S2) überwachen die Wegeventile. Ein weiterer Näherungsschalter (S3), zur Überwachung des Druckaufbauventils, kann optional hinzugefügt werden.

Je nach Überwachung der Wegeventile, kann das MS6-SV-D verschiedene Kategorien und Sicherheitslevel nach EN ISO 13849-1 erreichen.

Bei geeigneter Einbindung in die Steuerkette sowie entsprechender Verknüpfung der Signale der

Grundstellungsabfrage mit den Signalen der Ansteuerung (Plausibilitätsabfrage) kann bei Verwendung der Sensoren

- S1 und S2 Performance Level d / Kategorie 3 nach EN ISO 13849-1 und EN ISO 13849-2
- S1, S2 und S3 Performance Level e / Kategorie 4 nach EN ISO 13849-1 und EN ISO 13849-2 erreicht werden.

Hinweis

Zur Vermeidung von Staudrücken empfiehlt es sich, das Gerät zusammen mit dem Schalldämpfer UOS-1 zu betreiben. Der Schalldämpfer ist über den Produktbaukasten (SO → Seite 29) oder als Zubehör (UOS-1 → Seite 51) bestellbar.

Hinweis

Nach dem MS6-SV-...-D dürfen nur Geräte platziert werden, die die pneumatische Schutzmaßnahme „sicheres Entlüften“ nicht beeinträchtigen. Das MS6-SV-...-D ist nicht zum Einsatz als Pressensicherheitsventil zugelassen.

Datenblatt MS6-SV-D

Sicherheitstechnische Kenngrößen	
Entspricht Norm	EN ISO 13849-1 und EN ISO 13849-2
Sicherheitsfunktion	Entlüften
	Vermeidung von unerwartetem Anlauf (Belüften)
Performance Level (PL)	bei Abfrage von S1 und S2
	Entlüften: Kategorie 3, PL d oder Kategorie 3, PL e ¹⁾
	Vermeidung von unerwartetem Anlauf (Belüften): Kategorie 3, PL d oder Kategorie 3, PL e ¹⁾
	bei Abfrage von S1, S2 und S3
Entlüften: Kategorie 4, PL e	
Vermeidung von unerwartetem Anlauf (Belüften): Kategorie 4, PL e	
Safety Integrity Level (SIL)	Entlüften: SIL 3
	Vermeidung von unerwartetem Anlauf (Belüften): SIL 3
Hinweis zur Zwangsdynamisierung	Schaltfrequenz mindestens 1/Monat
Schockfestigkeit	Schockprüfung mit Schärfegrad 2 nach FN 942017-5 und EN 60068-2-27
Schwingfestigkeit	Transporteinsatzprüfung mit Schärfegrad 2 nach FN 942017-4 und EN 60068-2-6

1) Abhängig von der mittleren Anzahl jährlicher Betätigungen (n_{op}).

**Hinweis**

Im prozesssicheren (d.h. belüfteten) Zustand wird das mechanische System nicht getestet.

Zwangsdynamisierung: Die Schaltfrequenz sollte bei mindestens einmal pro Monat liegen.

Liegt die prozessbedingte Schalthäufigkeit (sicheres Entlüften) bei weniger als einmal pro Monat,

muss vom Maschinenbetreiber eine Zwangsabschaltung durchgeführt werden.

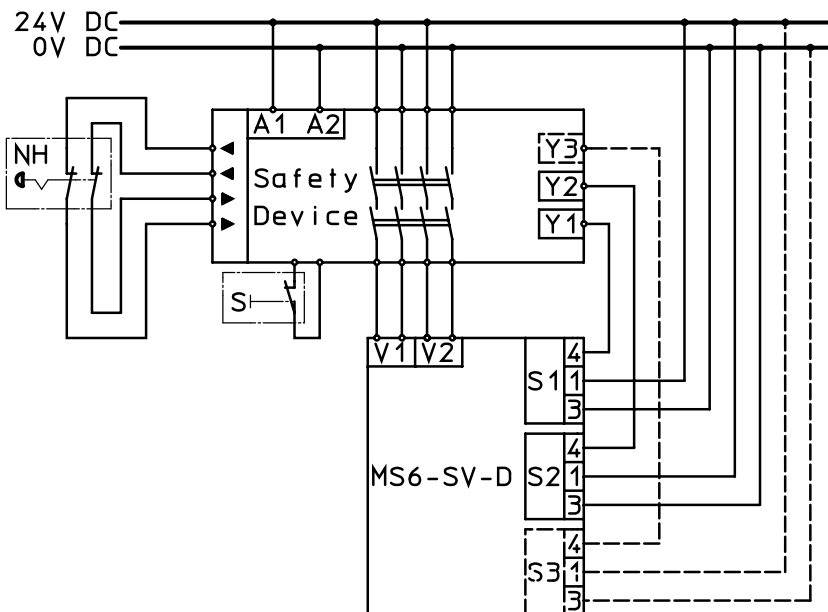
Datenblatt MS6-SV-D

Schaltlogik	Spannung am Vorsteuerventil		Schaltstellung Näherungsschalter			Zustand
	V1	V2	S1	S2	S3	
In der Ruhestellung (komplett entlüftetes MS6-SV-D) sind die Vorsteuerventile V1 und V2 nicht betätigt. Werden die beiden Vorsteuerventile angesteuert, schaltet das MS6-SV-D erst in die Schaltstellung 1 und dann, bei Erreichen des Durchschaltdrucks, selbstständig in die Schaltstellung 2.	0 V	0 V	1	1	1	Ruhestellung Pneumatischer Anschluss 1 gesperrt, Durchgang vom pneumatischen Anschluss 2 nach 3 geöffnet
	24 V	0 V	0	1	1	Ruhestellung Pneumatischer Anschluss 1 gesperrt, Durchgang vom pneumatischen Anschluss 2 nach 3 geöffnet
	0 V	24 V	1	0	1	Ruhestellung Reduzierter Durchfluss über Drossel vom pneumatischen Anschluss 1 nach 2, Durchgang vom pneumatischen Anschluss 2 nach 3 geöffnet
	24 V	24 V	0	0	1	Schaltstellung 1 Reduzierter Durchfluss über Drossel vom pneumatischen Anschluss 1 nach 2, Durchgang vom pneumatischen Anschluss 2 nach 3 gesperrt
	24 V	24 V	0	0	0	Schaltstellung 2 Voller Durchfluss vom pneumatischen Anschluss 1 nach 2, Durchgang vom pneumatischen Anschluss 2 nach 3 gesperrt

Reaktionszeiten Näherungsschalter ¹⁾		
Näherungsschalter	Einschalten	Ausschalten
S1	Flankenwechsel maximal 4 s nach Spannungssignal an V1.	Flankenwechsel maximal 4 s nach Spannungsabfall an V1.
S2	Flankenwechsel maximal 4 s nach Spannungssignal an V2.	Flankenwechsel maximal 4 s nach Spannungsabfall an V2.
S3	Flankenwechsel nach Spannungssignal an V1 und V2. Abhängig vom Betriebsdruck p1, Drosselstellung und Anlagenvolumen p2	Flankenwechsel maximal 5 s nach Spannungsabfall an V1 und V2. Abhängig vom Anlagenvolumen an p2.

1) Beim Flankenwechsel der Näherungsschalter kann ein Prellen entstehen. Unter Berücksichtigung der Reaktionszeiten kann dieses Prellen vernachlässigt werden. Die maximal angegebenen Reaktionszeiten müssen in der Diagnose berücksichtigt werden. Die Reaktionszeiten fallen im Regelfall kürzer aus.

Beschaltungsbeispiel



- A1, A2: Versorgungsspannung
- S1: Näherungsschalter S1
- S2: Näherungsschalter S2
- S3: Näherungsschalter S3
- NH: Not-Halt (Eingangskreis)
- Safety Device: Sicherheitsschaltgerät oder Sicherheits-SPS
- V1: Spulenanschluss Vorsteuerventil V1
- V2: Spulenanschluss Vorsteuerventil V2
- Y1: Diagnoseeingang 1
- Y2: Diagnoseeingang 2
- Y3: Diagnoseeingang 3
- S: Überwachter Start (Startkreis)

Datenblatt MS6-SV-D

Allgemeine Technische Daten	
Pneumatischer Anschluss 1, 2	
Innengewinde	G1/2
Anschlussplatte AG...	G1/4, G3/8, G1/2 oder G3/4
Anschlussplatte AQ...	1/4 NPT, 3/8 NPT, 1/2 NPT oder 3/4 NPT
Pneumatischer Anschluss 3	G1
Betätigungsart	elektrisch
Konstruktiver Aufbau	Kolben-Sitz
Überdeckung	negative Überdeckung
Befestigungsart	mit Zubehör
	Leitungseinbau
Einbaulage	beliebig
Druckanzeige	mit Drucksensor für LCD-Anzeige Ausgangsdruck und elektrischem Ausgang
	mit Manometer für Anzeige Ausgangsdruck
	mit Manometer Rot-Grün-Skala für Anzeige Ausgangsdruck
	G1/4 vorbereitet
Positionserkennungsprinzip	Magnetkolben-Prinzip
Ventilfunktion	3/2-Wegeventil, geschlossen monostabil
	Druckaufbau-Funktion, einstellbar
Überschneidungsfreiheit	nein
Abluftfunktion	nicht drosselbar
Handhilfsbetätigung	keine
Rückstellart	mechanische Feder
Steuerart	vorgesteuert
Steuerluftversorgung	intern
Dichtprinzip	weich

† Hinweis: Dieses Produkt entspricht ISO 1179-1 und ISO 228-1.

Durchflusskennwerte	
Pneumatischer Anschluss	Innengewinde G1/2
Normalnenndurchfluss $q_N^{1)}$ [l/min]	
in Hauptdurchflussrichtung 1 → 2	4300
Normaldurchfluss q_N [l/min], $p_2 = 6$ bar	
in Entlüftungsrichtung 2 → 3	9000 ²⁾
C-Wert [l/s*min]	
in Hauptdurchflussrichtung 1 → 2	19,3
b-Wert	
in Hauptdurchflussrichtung 1 → 2	0,21

1) Gemessen bei $p_1 = 6$ bar und $p_2 = 5$ bar, $\Delta p = 1$ bar

2) Gemessen gegen Atmosphäre mit Schalldämpfer UOS-1.

Datenblatt MS6-SV-D

Elektrische Daten		
Vorsteuerventil		
Spulenkennwerte		24 V DC: 1,8 W; Zul. Spannungsschwankungen -15%/+10%
Elektrischer Anschluss	10V24	2x Stecker, 2-polig, nach EN 175301-803, Form C
	10V24P	2x M12x1 nach ISO 20401 passend zu EN 61076-2-101
Schutzart		IP65 mit Steckdose
Einschaltdauer	[%]	100
Max. Schaltfrequenz	[Hz]	0,5
Schaltzeit aus	[ms]	40
Schaltzeit ein	[ms]	130
Näherungsschalter		
Nennbetriebsspannung	[V DC]	24
Elektrischer Anschluss	2M8	2x Kabel mit Stecker M8x1, 3-polig, drehbares Gewinde, Kabellänge 0,3 m
	2M12	2x Kabel mit Stecker M12x1, 3-polig, drehbares Gewinde, Kabellänge 0,3 m
Näherungsschalter	2OE	2x Kabel mit offenem Ende, 3-adrig, Kabellänge 5 m
	2M8 + S3	3x Kabel mit Stecker M8x1, 3-polig, drehbares Gewinde, Kabellänge 0,3 m
	2M12 + S3	3x Kabel mit Stecker M12x1, 3-polig, drehbares Gewinde, Kabellänge 0,3 m
	2OE + S3	3x Kabel mit offenem Ende, 3-adrig, Kabellänge 5 m
Schaltelementfunktion		Schließer
Messprinzip		magneto-resistiv
Signalzustandsanzeige		LED und Schaltausgänge
Schaltausgang		PNP
Betriebs- und Umweltbedingungen		
Betriebsdruck	[bar]	3,5 ... 10
Betriebsmedium		Druckluft nach ISO 8573-1:2010 [7:4:4]
Hinweis zum Betriebs-/Steuermedium		geölter Betrieb möglich (im weiteren Betrieb erforderlich)
Umgebungstemperatur	[°C]	-10 ... +50 (0 ... +50) ¹⁾
Mediumtemperatur	[°C]	-10 ... +50 (0 ... +50) ¹⁾
Lagertemperatur	[°C]	-10 ... +50 (0 ... +50) ¹⁾
Korrosionsbeständigkeit KBK ²⁾		2
Schalldruckpegel	[dB(A)]	75 (mit Schalldämpfer UOS-1)
CE-Zeichen (siehe Konformitätserklärung) ³⁾		nach EU-EMV-Richtlinie nach EU-Maschinen-Richtlinie nach EU-RoHS-Richtlinie
UKCA-Zeichen (siehe Konformitätserklärung) ³⁾		nach UK Vorschriften für EMV nach UK Vorschriften für Maschinen nach UK RoHS Vorschriften
Zulassung UL ³⁾		c UL us - Recognized (OL)
Zulassung		RCM Mark
KC-Zeichen		KC-EMV

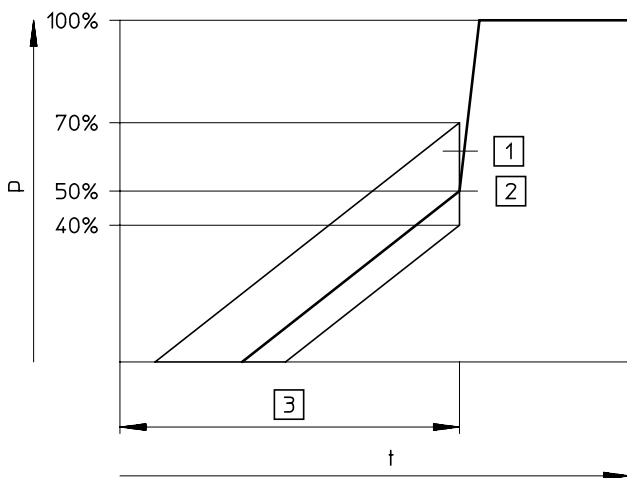
1) Mit Drucksensor AD...

2) Weitere Informationen www.festo.com/x/topic/kbk3) Weitere Informationen www.festo.com/catalogue/ms-sv → Support/Downloads.

Datenblatt MS6-SV-D

Gewichte [g]	
Druckaufbau- und Entlüftungsventil	1900
Druckaufbau- und Entlüftungsventil mit Schalldämpfer UOS-1	2110

Werkstoffe	
Gehäuse	Aluminium-Druckguss
Kolbenstange	hochlegierter Stahl rostfrei
Dichtungen	NBR
Werkstoff-Hinweis	RoHS konform
LABS-Konformität	VDMA24364-B1/B2-L

DurchschaltdruckDruck p in Abhängigkeit von Zeit t 

- [1] Toleranzbereich
- [2] Durchschaltzeitpunkt
- [3] Befüllzeit über Drossel einstellbar

**Hinweis**

Die Toleranzangabe +20%/–10% des Durchschaltdrucks bezieht sich auf den Betriebsdruck p_1 .

Beispiel: Bei einem Betriebsdruck von 4 bar ist ein Durchschaltdruck von 1,6 bar bis 2,8 bar zulässig.

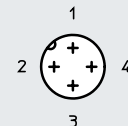
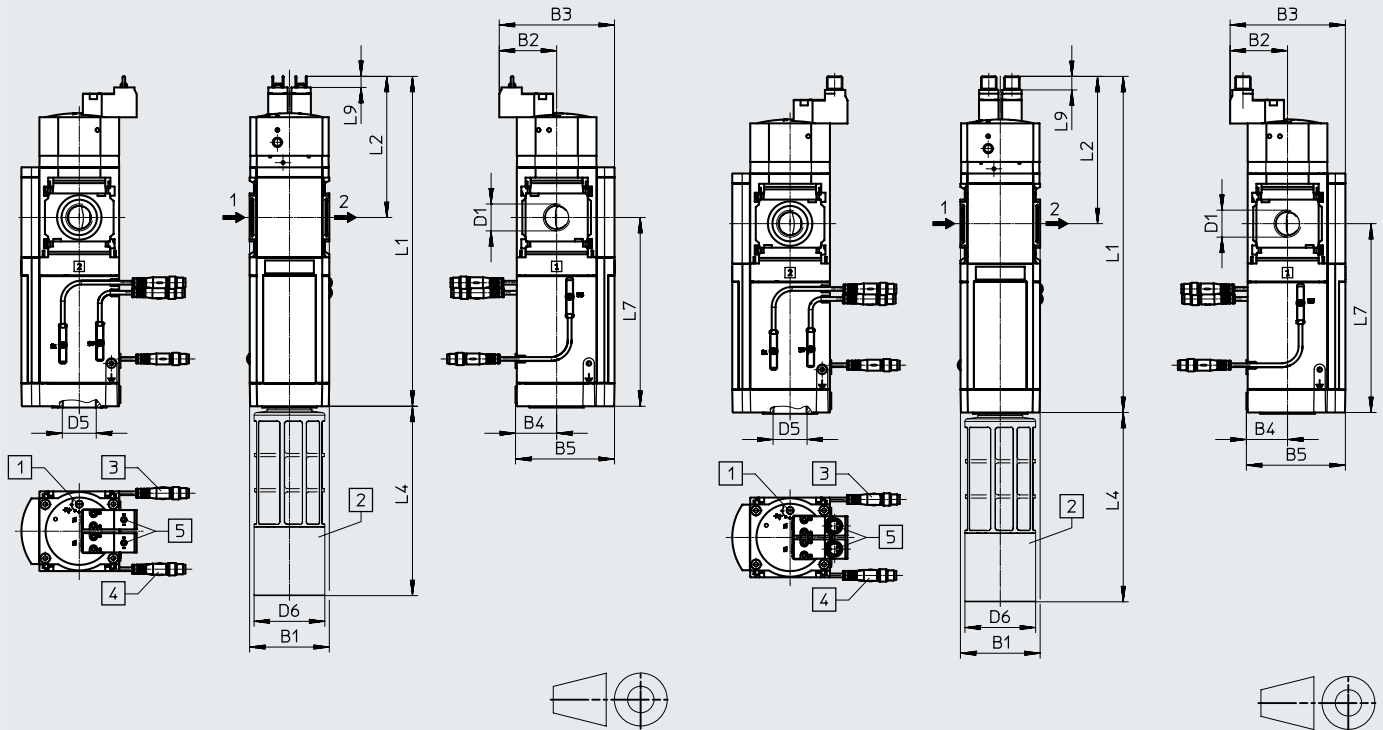
Datenblatt MS6-SV-D

Abmessungen – Grundtyp

mit Versorgungsspannung 10V24, mit Innengewinde 1/2, mit Verschlussblende

Download CAD-Daten → www.festo.com

mit Versorgungsspannung 10V24P, mit Innengewinde 1/2, mit Verschlussblende



- 1 = nicht belegt
- 2 = nicht belegt
- 3 = com (-)
- 4 = Signal (+) Magnet 14

- [1] Regulierschraube für Drosselventil
- [2] Schalldämpfer UOS-1
- [3] Erweiterte Abfrage, – Variante S3: zusätzlicher dritter Näherungsschalter SMT, Anschluss entspricht der gewählten Anschluss technik

- [4] Anschluss technik, – Variante 2M8: 2 Näherungsschalter SMT mit Kabel (Stecker M8x1, 3-polig, drehbares Gewinde, Kabellänge 0,3 m) – Variante 2M12: 2 Näherungsschalter SMT mit Kabel (Stecker M12x1, 3-polig, drehbares Gewinde, Kabellänge 0,3 m) – Variante 2OE: 2 Näherungsschalter SMT mit Kabel (offenes Ende, 3-adrig, Kabellänge 5 m)

- [5] Versorgungsspannung, – Variante 10V24: Elektrischer Anschluss nach EN 175301-803, 2x Stecker, 2-polig, Form C – Variante 10V24P: Elektrischer Anschluss 2x M12x1 nach ISO 20401 passend zu EN 61076-2-101, Ausführung 4-polig für Verbindungsleitung NEBA-M12

→ Durchflussrichtung

Typ	B1	B2	B3	B4	B5	D1	D5	D6 ∅	L1	L2	L4	L7	L9
MS6-SV-1/2-D-10V24	62	45	90	31	76	G1/2	G1	55	257	110	147	147	9
MS6-SV-1/2-D-10V24P									262	115			11

† Hinweis: Dieses Produkt entspricht ISO 1179-1 und ISO 228-1.

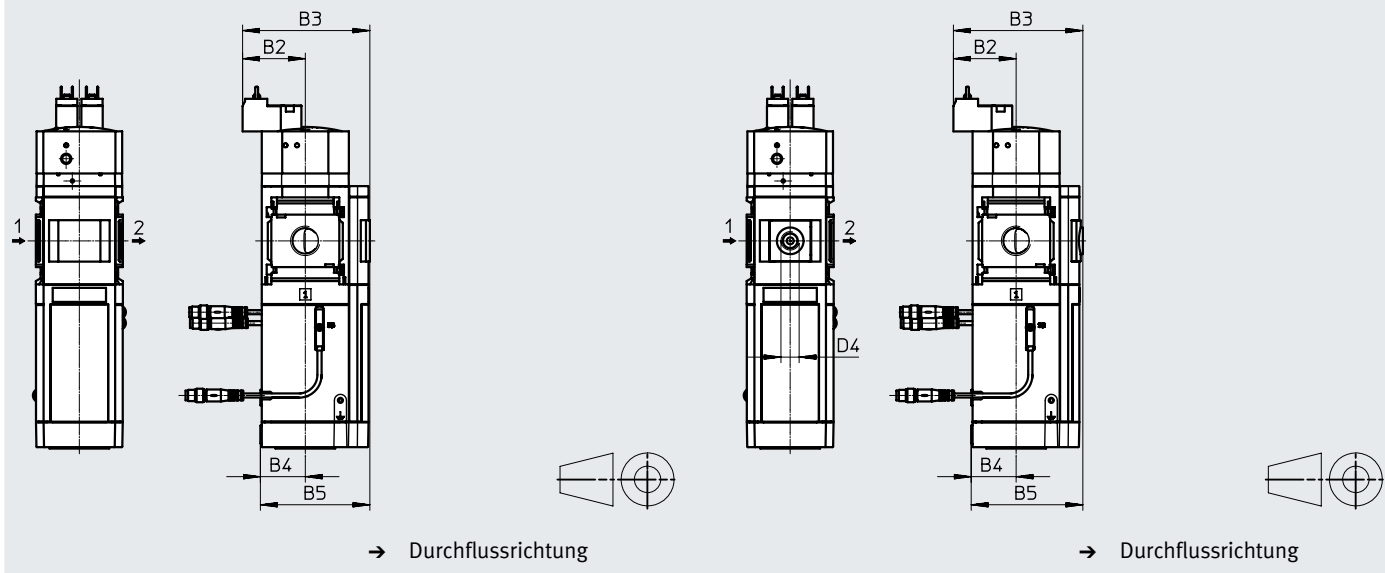
Datenblatt MS6-SV-D

Abmessungen – Manometer/Manometeralternativen

Download CAD-Daten → www.festo.com

Integriertes MS-Manometer mit Standard-Skala AG oder Rot-Grün-Skala RG, Anzeigeeinheit [bar]

Adapter A4 für EN-Manometer 1/4, ohne Manometer



Typ	B2	B3	B4	B5	D4
MS6-SV-...-D-...-AG	44	90	31	77	–
MS6-SV-...-D-...-RG	44	91,5	31	78,5	–
MS6-SV-...-D-...-A4	44	91,5	31	78,5	G1/4

† Hinweis: Dieses Produkt entspricht ISO 1179-1 und ISO 228-1.

Datenblatt MS6-SV-D

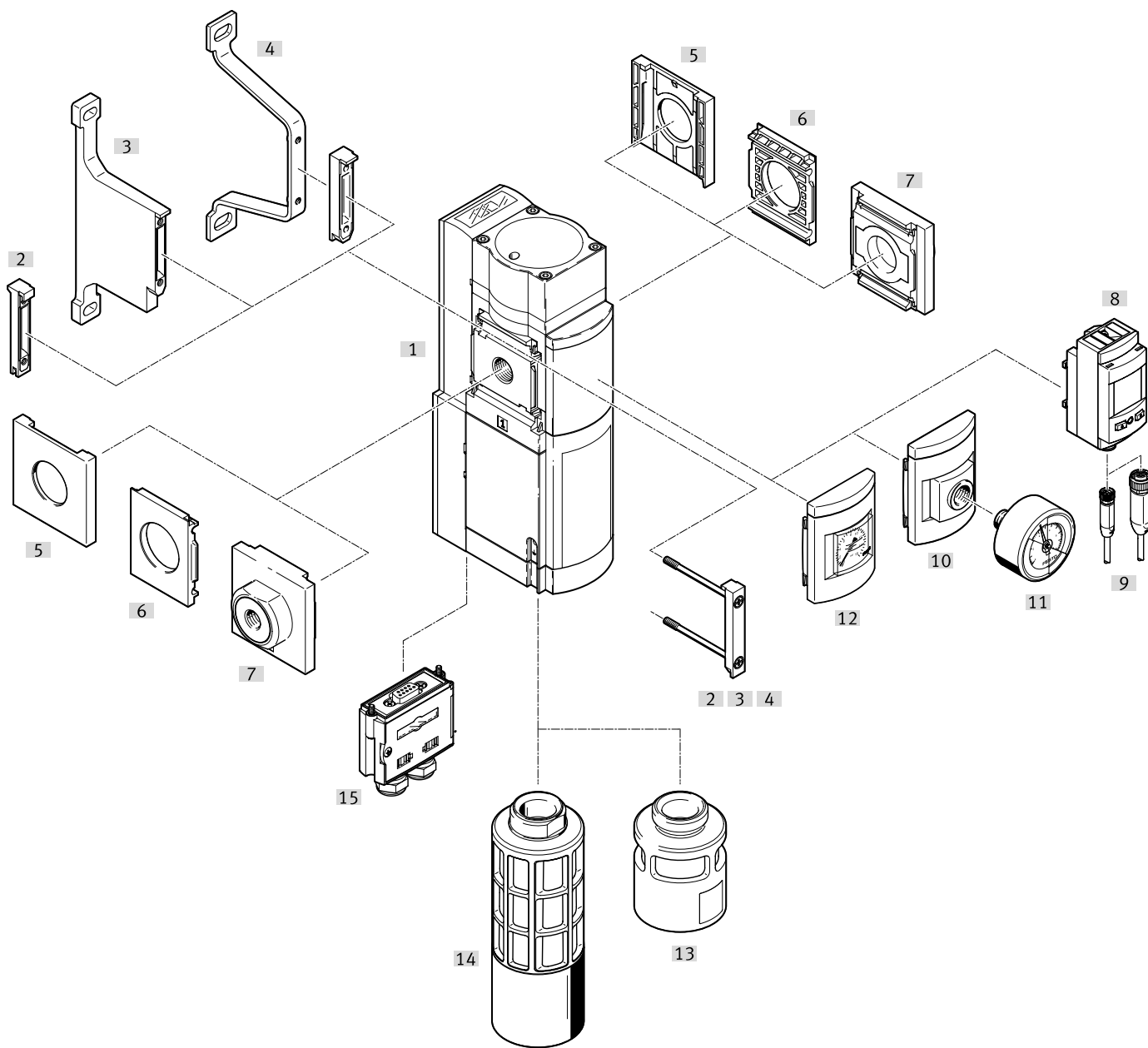
Bestellangaben				
Baugröße	Anschluss	Beschreibung	Teile-Nr.	Typ
24 V DC, 10 bar, Anschlussbild nach EN 175301, 2 Näherungsschalter SMT mit Kabel (Stecker M8x1, 3-polig, drehbares Gewinde, Kabellänge 0,3 m)				
MS6	G1/2	ohne Schalldämpfer, mit Verschlussblende	8038489	MS6-SV-1/2-D-10V24-2M8
		mit Schalldämpfer und MS-Manometer mit Standard-Skala, Anzeigeeinheit [bar]	8038490	MS6-SV-1/2-D-10V24-2M8-SO-AG
24 V DC, 10 bar, M12 Steckdosenadapter (Anschlussbild nach EN 60947-5-2), 2 Näherungsschalter SMT mit Kabel (Stecker M12x1, 3-polig, drehbares Gewinde, Kabellänge 0,3 m)				
MS6	G1/2	mit Schalldämpfer	8182930	MS6-SV-1/2-D-10V24P-2M12-SO
		mit Schalldämpfer und MS-Manometer mit Standard-Skala, Anzeigeeinheit [bar]	8038491	MS6-SV-1/2-D-10V24P-2M12-SO-AG
		mit Schalldämpfer und integriertem Manometer mit Rot-Grün-Skala, Anzeigeeinheit [bar]	8165924	MS6-SV-1/2-D-10V24P-2M12-SO-RG
24 V DC, 10 bar, Anschlussbild nach EN 175301, 2 Näherungsschalter SMT mit Kabel (offenes Ende, 3-adrig, Kabellänge 5 m)				
MS6	G1/2	mit Schalldämpfer und MS-Manometer mit Standard-Skala, Anzeigeeinheit [bar]	8038492	MS6-SV-1/2-D-10V24-20E-SO-AG

Bestellangaben – Produktbaukasten MS6-SV-D

Bestelltabelle					
Rastermaß	[mm]	62	Bedingun- gen	Code	Eintrag Code
Baukasten-Nr.		548713			
Baureihe		Standard		MS	MS
Baugröße		6		6	6
Funktion		Druckaufbau- und Entlüftungsventil		-SV	-SV
Pneumatischer Anschluss	Innengewinde G1/2			-1/2	
	Anschlussplatte G1/4			-AGB	
	Anschlussplatte G3/8			-AGC	
	Anschlussplatte G1/2			-AGD	
	Anschlussplatte G3/4			-AGE	
	Anschlussplatte G1			-AGF	
	Anschlussplatte 1/4 NPT			-AQN	
	Anschlussplatte 3/8 NPT			-AQP	
	Anschlussplatte 1/2 NPT			-AQR	
	Anschlussplatte 3/4 NPT			-AQS	
Performance Level		Kategorie 3, 2-Kanal nach EN ISO 13849-1		-D	-D
Versorgungsspannung		24 V DC (Anschlussbild nach EN 175301)		-10V24	
		24 V DC, M12x1 nach ISO 20401 passend zu EN 61076-2-101		-10V24P	
Anschluss technik	2 Näherungsschalter SMT mit Kabel (Stecker M8x1, 3-polig, drehbares Gewinde, Kabellänge 0,3 m)			-2M8	
	2 Näherungsschalter SMT mit Kabel (Stecker M12x1, 3-polig, drehbares Gewinde, Kabellänge 0,3 m)			-2M12	
	2 Näherungsschalter SMT mit Kabel (offenes Ende, 3-adrig, Kabellänge 5 m)			-2OE	
Erweiterte Abfrage		Zusätzlicher Näherungsschalter SMT; erforderlich um Performance Level e erreichen zu können; Anschluss entspricht der gewählten Anschluss technik		-S3	
Schalldämpfer		Schalldämpfer offen		-S0	
Manometer/Manometeralternativen	MS-Manometer		[1]	-AG	
	Adapter für EN-Manometer 1/4, ohne Manometer			-A4	
	Integriertes Manometer, Rot-Grün-Skala		[1]	-RG	
	Drucksensor SPAU mit LCD-Anzeige, Stecker M12, 4-polig, IO-Link, PNP, NPN, 0 ... 10 V, 1 ... 5 V, 4 ... 20 mA		[2]	-AD11	
	Drucksensor SPAU mit LCD-Anzeige, Stecker M8, 4-polig, IO-Link, PNP, NPN, 0 ... 10 V, 1 ... 5 V, 4 ... 20 mA		[2]	-AD12	
Alternative Manometerskalierung	psi		[3]	-PSI	
	MPa		[4]	-MPA	
Befestigungsart	Befestigungswinkel Grundauführung			-WP	
	Befestigungswinkel zum Einhängen der Wartungsgeräte		[5]	-WPM	
	Befestigungswinkel für großen Wandabstand			-WPB	
	Befestigungswinkel zentral hinten (Wandmontage oben und unten), Anschlussplatten nicht notwendig			-WB	
Zulassung UL		cULus, ordinary location for Canada and USA		-UL1	
Durchflussrichtung		Durchflussrichtung von rechts nach links		-Z	

[1] **AG, RG** Manometerskalierung in bar[2] **AD11, AD12** Messbereich max. 10 bar[3] **PSI** Nur in Verbindung mit Manometer AG[4] **MPA** Nur in Verbindung mit Manometer AG oder RG[5] **WPM** Nur mit Anschlussplatte AGB, AGC, AGD, AGE, AQN, AQP, AQR oder AQS

Peripherieübersicht MS6-SV-E



Hinweis

Weiteres Zubehör:

- Modulverbinder für Kombination mit Baugröße MS4/MS6 oder Baugröße MS9 → Internet: amv rmv
- Adapter für Montage an Profile → Internet: ipm

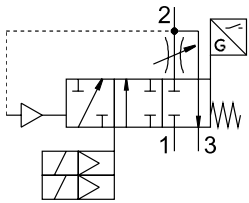
Peripherieübersicht MS6-SV-E

Befestigungselemente und Zubehör			Einzelgerät		Kombination		→ Seite/ Internet
			ohne Anschluss- platte	mit Anschluss- platte	ohne Anschluss- platte	mit Anschluss- platte	
[1]	MS6-SV-E	Druckaufbau- und Ent- lüftungsventil	■	■	■	■	32
[2]	MS6-MV	Modulverbinder	–	–	■	■	ms6-mv
[3]	MS6-WPB	Befestigungswinkel	■	■	■	■	ms6-wpb
[4]	MS6-WPE	Befestigungswinkel	■	■	■	■	ms6-wpe
[5]	MS6-END	Abdeckkappe	–	–	■	–	ms6-end
[6]	MS6-AEND	Befestigungsplatte	■ ¹⁾	–	■ ¹⁾	–	ms6-aend
[7]	MS6-AG...	Anschlussplatte-SET	–	■ ¹⁾	–	■ ¹⁾	ms6-ag
	MS6-AQ...	Anschlussplatte-SET	–	■ ¹⁾	–	■ ¹⁾	ms6-aq
[8]	AD11 ... AD12	Drucksensor SPAU mit LCD-Anzeige	■	■	■	■	17
[9]	NEBA-M8...-LE4/NEBA-M12...-LE4	Verbindungsleitung	■	■	■	■	54
[10]	A4	Adapter für EN-Mano- meter 1/4	■	■	■	■	39
[11]	MA	Manometer	■	■	■	■	54
[12]	AG/RG	MS-Manometer	■	■	■	■	39
[13]	UOS-1-LF	Schalldämpfer	■	■	■	■	51
[14]	UOS-1	Schalldämpfer	■	■	■	■	51
[15]	NECA	Multipol-Steckdose	■	■	■	■	49

1) Zur Montage wird Modulverbinder MS6-MV [2] oder Befestigungswinkel MS6-WPB [3] oder MS6-WPE [4] benötigt.

Datenblatt MS6-SV-E

Funktion



- Durchfluss
4300 l/min
- Temperaturbereich
-10 ... +50 °C
- Betriebsdruck
3,5 ... 10 bar
- www.festo.com



Das elektropneumatische Druckaufbau- und Entlüftungsventil dient dem schnellen und sicheren Druckabbau und dem sanften Druckaufbau in pneumatischen Leitungssystemen und Endgeräten der Industrie. Bei dem Gerät handelt es sich um ein selbsttestendes, redundantes

mechatronisches System nach den Forderungen der EN ISO 13849-1. Das sicherheitsgerichtete pneumatische Schutzziel, sicheres Entlüften, ist auch bei Fehlern im Ventilinneren (z. B. durch Verschleiß, Verschmutzung, elektronische Fehler) gewährleistet. Aufgrund des 2-kanaligen

Aufbaus und deren Überwachung erfüllt das Gerät die Forderungen an die Steuerungskategorien 3 und 4. So ist ein Performance-Level von max. "e" erreichbar. Über den elektrischen Anschluss (Multipol-Steckdose NECA Sub-D, 9-polig oder AS-i-Anschlusskabel) erhält das Gerät die sicheren

Enable-Signale (EN1/EN2) von handelsüblichen elektronischen oder elektromechanischen Sicherheitsschaltgeräten, welche die Schutzeinrichtungen der Maschine (z. B. Not-Aus, Lichtgitter, elektrische Türschalter der Schutzeinhausung etc.) überwachen.

- Performance-Level "e" / Kategorie 4 nach EN ISO 13849-1
- Entspricht Norm IEC 61508
- Über Drossel einstellbare Durchschaltzeitverzögerung für langsamen Druckaufbau
- Optionaler Drucksensor

- **Hinweis**
Das MS6-SV-...-E-10V24 darf nur zusammen mit einer dafür zugelassenen Multipol-Steckdose NECA verwendet werden. Die Multipol-Steckdose ist über den Produktbaukasten (MP... → Seite 39) oder als Zubehör (NECA → Seite 49) bestellbar.

- **Hinweis**
Zur Vermeidung von Staudrücken empfiehlt es sich, das Gerät zusammen mit dem Schalldämpfer UOS-1 zu betreiben. Der Schalldämpfer ist über den Produktbaukasten (SO → Seite 39) oder als Zubehör (UOS-1 → Seite 51) bestellbar.

- **Hinweis**
Nach dem MS6-SV-...-E dürfen nur Geräte platziert werden, die die pneumatische Schutzmaßnahme – sicheres Entlüften – nicht beeinträchtigen. Das MS6-SV-...-E ist nicht zum Einsatz als Pressensicherheitsventil zugelassen.

Sicherheitstechnische Kenngrößen	
Typ	MS6-SV-...-E-10V24
Entspricht Norm	EN ISO 13849-1
Sicherheitsfunktion	Entlüften
	Vermeidung von unerwartetem Anlauf (Belüften)
Performance Level (PL)	Entlüften: bis Kategorie 4, PL e
	Vermeidung von unerwartetem Anlauf (Belüften): bis Kategorie 4, PL e
Safety Integrity Level (SIL)	Entlüften: SIL 3
	Vermeidung von unerwartetem Anlauf (Belüften): SIL 3
Hinweis zur Zwangsdynamisierung	Schaltfrequenz mindestens 1/Monat
Schockfestigkeit	Schockprüfung mit Schärfegrad 2 nach FN 942017-5 und EN 60068-2-27
Schwingfestigkeit	Transporteinsatzprüfung mit Schärfegrad 2 nach FN 942017-4 und EN 60068-2-6

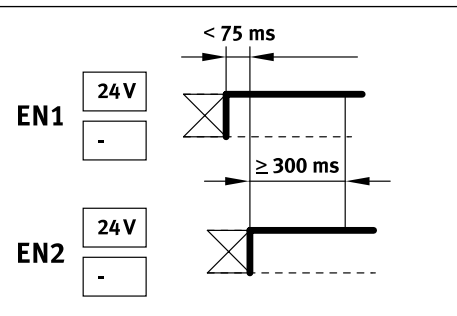
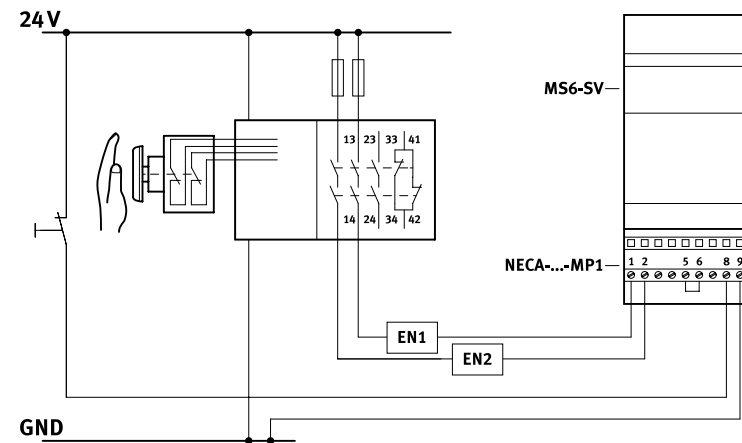
- **Hinweis**
Im prozesssicheren (d.h. belüfteten) Zustand wird das mechanische System nicht getestet. Zwangsdynamisierung: Die Schaltfrequenz sollte bei mindestens einmal pro Monat liegen. Liegt die prozessbedingte Schalthäufigkeit (sicheres Entlüften) bei weniger als einmal pro Monat, muss vom Maschinenbetreiber eine Zwangsabschaltung durchgeführt werden.

Datenblatt MS6-SV-E

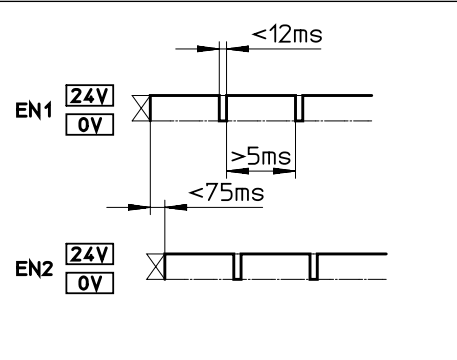
Funktionsprinzip der Multipol-Steckdose NECA				
Zustand Enable-Signal		Zustand MS6-SV-...-E-10V24 mit Multipol-Steckdose		
EN1	EN2	NECA-...-MP1	NECA-...-MP3	NECA-...-MP5
0 V	0 V	Unbelüftet	MS6-SV-...-E-10V24 geht in den Fehlermodus.	MS6-SV-...-E-10V24 geht nicht in den Fehlermodus, bleibt aber im sicheren, unbelüfteten Zustand. Hinweis: Querschlusserkennung und Fehlererkennung/Auswertung über externe Steuerung notwendig.
0 V	24 V	MS6-SV-...-E-10V24 geht in den Fehlermodus.	Belüftet	Belüftet
24 V	24 V	Belüftet	MS6-SV-...-E-10V24 geht in den Fehlermodus.	MS6-SV-...-E-10V24 geht nicht in den Fehlermodus, bleibt aber im sicheren, unbelüfteten Zustand. Hinweis: Querschlusserkennung und Fehlererkennung/Auswertung über externe Steuerung notwendig.
24 V	0 V	MS6-SV-...-E-10V24 geht in den Fehlermodus.	Unbelüftet	Unbelüftet

MS6-SV-...-E-10V24 mit Multipol-Steckdose NECA

NECA-...-MP1



- Statische Enable-Signale (EN1 = 24 V, EN2 = 24 V).



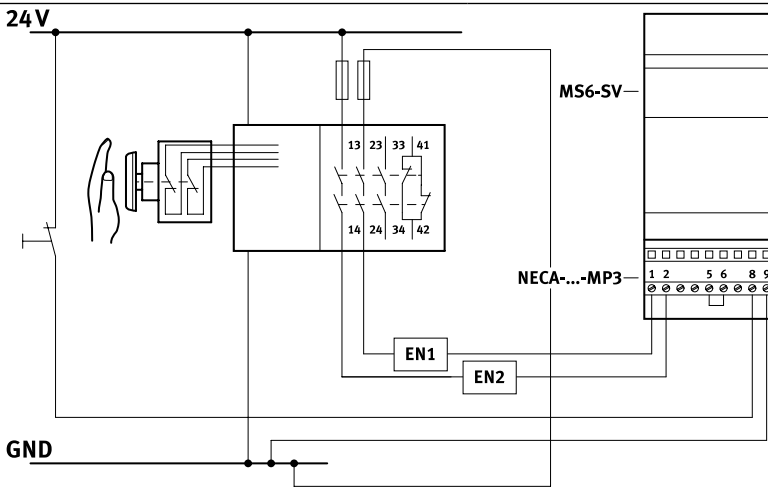
- Taktende Enable-Signale (EN1 = 0 ... 24 V, EN2 = 0 ... 24 V) zur Querschlusserkennung. Die Querschlusserkennung mittels Taktsignalen wird grundsätzlich durch das verwendete Sicherheitsschaltgerät/Sicherheits-SPS durchgeführt.

Hinweis
Da die Taktausgänge diverser Steuerungshersteller nicht genormt sind, ist die Verwendbarkeit jeweils zu überprüfen. Liegt der Takt außerhalb der beschriebenen Grenzen wird das vom MS6-SV-...-E-10V24 als Fehler erkannt und eine sichere Abschaltung herbeigeführt.

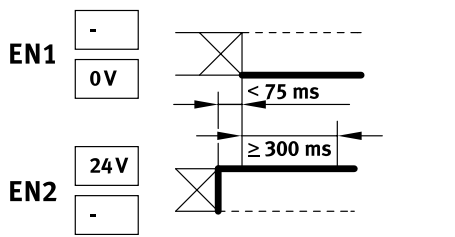
Datenblatt MS6-SV-E

MS6-SV-...-E-10V24 mit Multipol-Steckdose NECA

NECA-...-MP3

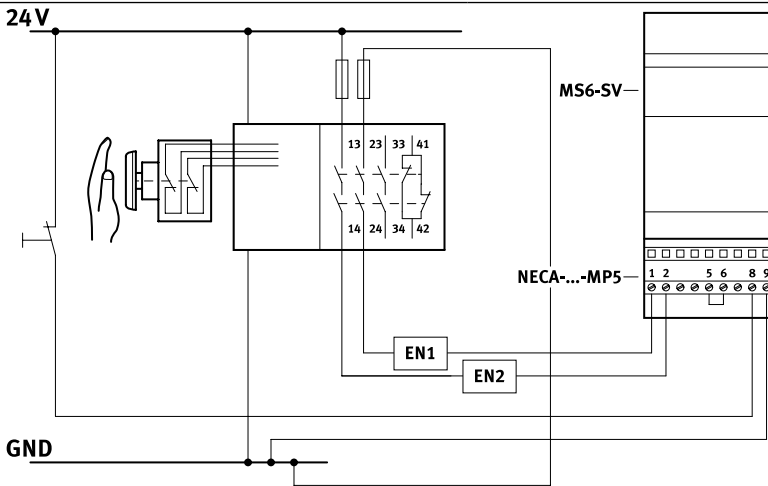


Hinweis
Die Multipol-Steckdose NECA-S1G9-P9-MP3 ist für die konventionelle Beschaltung mit elektromechanischen Sicherheitsrelais vorgesehen. Kommt es bei der Verwendung mit bipolaren Halbleiterausgängen zu Problemen, verwenden Sie in diesem Fall die Multipol-Steckdose NECA-S1G9-P9-MP5.

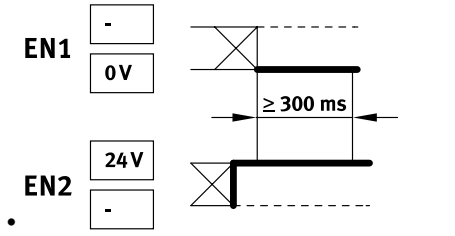


- Statische Enable-Signale mit entgegengesetzten Potentialen.
- Verzögerungszeit der Pegelwechsel der Enable-Signale werden überwacht.
- Verhalten bei der Erkennung eines Querschusses:
 - MS6-SV-...-E-10V24 im entlüfteten Zustand: bleibt im sicheren Zustand und geht in den Fehlermodus.
 - MS6-SV-...-E-10V24 im belüfteten Zustand: geht in den sicheren Zustand und geht in den Fehlermodus.

NECA-...-MP5



Hinweis
Ein Querschluss zwischen den Enable-Signalen EN1/EN2 wird nicht erkannt und führt zu keiner Fehlerreaktion. Erst wenn die Enable-Signale korrekt anliegen, wird die Anlage belüftet.



- Statische Enable-Signale mit entgegengesetzten Potentialen.
- Verzögerungszeit der Pegelwechsel der Enable-Signale werden nicht überwacht.
- Verhalten bei der Erkennung eines Querschusses (durch vorgeschaltetes Sicherheitsschaltgerät/Sicherheits-SPS):
 - MS6-SV-...-E-10V24 im entlüfteten Zustand: bleibt im sicheren Zustand und geht nicht in den Fehlermodus.
 - MS6-SV-...-E-10V24 im belüfteten Zustand: geht in den sicheren Zustand und geht nicht in den Fehlermodus.
- Enable-Signale sind galvanisch von der Versorgungsspannung getrennt.

Hinweis
Die Verzögerungszeit zwischen EN1 und EN2 muss selbstständig festgelegt werden. Die zeitliche Dauer der Verzögerung wird nicht ausgewertet.

Datenblatt MS6-SV-E

Allgemeine Technische Daten	
Pneumatischer Anschluss 1, 2	
Innengewinde	G1/2
Anschlussplatte AG...	G1/4, G3/8, G1/2 oder G3/4
Anschlussplatte AQ...	1/4 NPT, 3/8 NPT, 1/2 NPT oder 3/4 NPT
Pneumatischer Anschluss 3	G1
Betätigungsart	elektrisch
Konstruktiver Aufbau	Kolben-Sitz
Überdeckung	negative Überdeckung
Befestigungsart	mit Zubehör Leitungseinbau
Einbaulage	beliebig
Druckanzeige	mit Drucksensor für LCD-Anzeige Ausgangsdruck und elektrischem Ausgang mit Manometer für Anzeige Ausgangsdruck mit Manometer Rot-Grün-Skala für Anzeige Ausgangsdruck G1/4 vorbereitet
Positionserkennungsprinzip	Magnetkolben-Prinzip
Ventilfunktion	3/2-Wegeventil, geschlossen monostabil Druckaufbau-Funktion, einstellbar
Überschneidungsfreiheit	nein
Abluftfunktion	nicht drosselbar
Handhilfsbetätigung	keine
Rückstellart	mechanische Feder
Steuerart	vorgesteuert
Steuerluftversorgung	intern
Dichtprinzip	weich

† Hinweis: Dieses Produkt entspricht ISO 1179-1 und ISO 228-1.

Durchflusskennwerte	
Pneumatischer Anschluss	Innengewinde G1/2
Normalnennendurchfluss $q_{nN}^{1)}$ [l/min]	
in Hauptdurchflussrichtung 1 → 2	4300
Normaldurchfluss q_N [l/min], $p_2 = 6$ bar	
in Entlüftungsrichtung 2 → 3	9000 ²⁾
C-Wert [l/s*min]	
in Hauptdurchflussrichtung 1 → 2	19,3
b-Wert	
in Hauptdurchflussrichtung 1 → 2	0,21

1) Gemessen bei $p_1 = 6$ bar und $p_2 = 5$ bar, $\Delta p = 1$ bar

2) Gemessen gegen Atmosphäre mit Schalldämpfer UOS-1.

Elektrische Daten	
Typ	MS6-SV-...-E-10V24
Elektrischer Anschluss	Sub-D 9-polig
Nennbetriebsspannung [V DC]	24
Zulässige Spannungsschwankungen [%]	±10
Betriebsspannungsbereich [V DC]	–
AS-Interface	
Einschaltdauer [%]	100
Max. Schaltfrequenz [Hz]	0,5
Schaltzeit aus [ms]	40
Schaltzeit ein [ms]	130
Signalzustandsanzeige	LED und potentialfreier Kontakt
Schutzart	IP65 mit Steckdose

Datenblatt MS6-SV-E

Betriebs- und Umweltbedingungen	
Typ	MS6-SV-...-E-10V24
Betriebsdruck [bar]	3,5 ... 10
Betriebsmedium	Druckluft nach ISO 8573-1:2010 [7:4:4]
Hinweis zum Betriebs-/Steuermedium	geölter Betrieb möglich (im weiteren Betrieb erforderlich)
Umgebungstemperatur [°C]	-10 ... +50 (0 ... +50) ¹⁾
Mediumstemperatur [°C]	-10 ... +50 (0 ... +50) ¹⁾
Lagertemperatur [°C]	-10 ... +50 (0 ... +50) ¹⁾
Korrosionsbeständigkeit KBK ²⁾	2
Schalldruckpegel [dB(A)]	75 (mit Schalldämpfer UOS-1)
CE-Zeichen (siehe Konformitäts- erklärung) ³⁾	nach EU-EMV-Richtlinie nach EU-Maschinen-Richtlinie nach EU-RoHS-Richtlinie
UKCA-Zeichen (siehe Konformitäts- erklärung) ³⁾	nach UK Vorschriften für EMV nach UK Vorschriften für Maschinen nach UK RoHS Vorschriften
Zertifikat ausstellende Stelle ³⁾	IFA 2101219
Zulassung UL ³⁾	c UL us - Recognized (OL)
Zulassung	RCM Mark
KC-Zeichen	KC-EMV

1) Mit Drucksensor AD...

2) Weitere Informationen www.festo.com/x/topic/kbk

3) Weitere Informationen www.festo.com/catalogue/ms-sv → Support/Downloads.

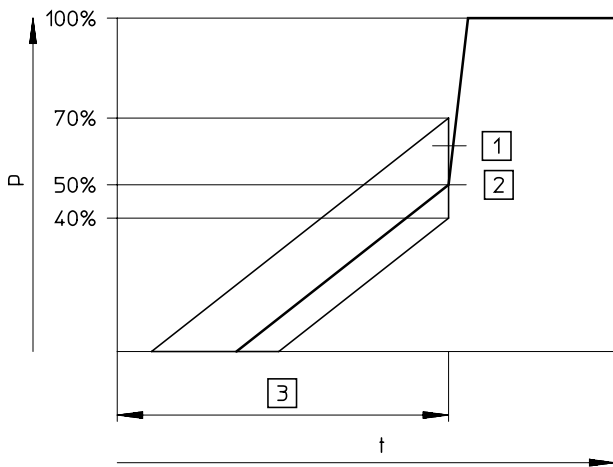
Gewichte [g]	
Druckaufbau- und Entlüftungsventil	2000
Druckaufbau- und Entlüftungsventil mit Schalldämpfer UOS-1	2200

Werkstoffe	
Gehäuse	Aluminium-Druckguss
Kolbenstange	hochlegierter Stahl rostfrei
Dichtungen	NBR
Werkstoff-Hinweis	RoHS konform
LABS-Konformität	VDMA24364-B1/B2-L

Datenblatt MS6-SV-E

Durchschaltpunkt

Druck p in Abhängigkeit von Zeit t

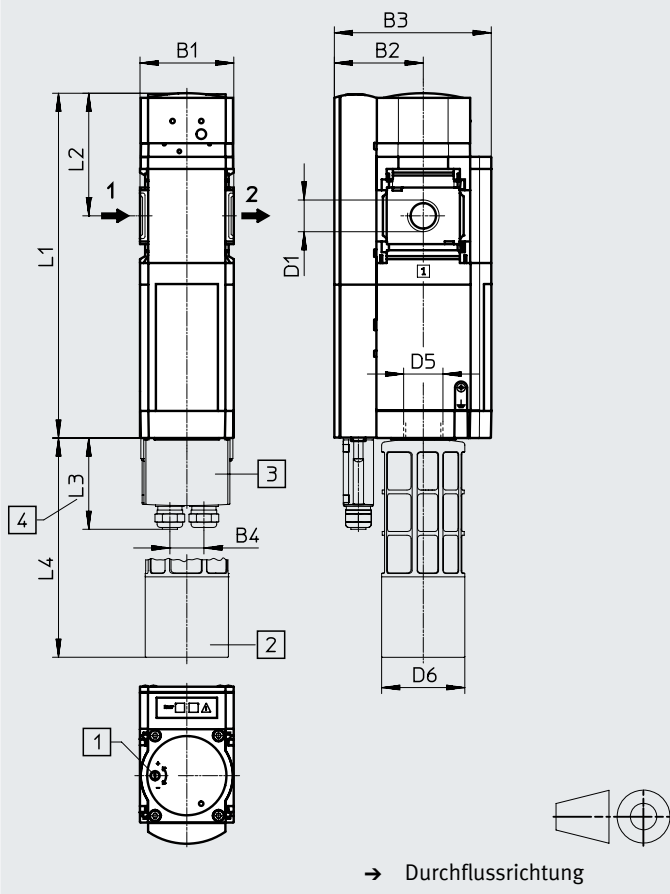


- [1] Toleranzbereich
- [2] Durchschaltpunkt
- [3] Befüllzeit über Drossel einstellbar

Hinweis
 Die Toleranzangabe +20%/–10% des Durchschaltpunkts bezieht sich auf den Betriebsdruck p_1 .
 Beispiel: Bei einem Betriebsdruck von 4 bar ist ein Durchschaltpunkt von 1,6 bar bis 2,8 bar zulässig.

Abmessungen – Grundtyp

Download CAD-Daten → www.festo.com



- [1] Regulierschraube für Drosselventil
- [2] Schalldämpfer UOS-1
- [3] Multipol-Steckdose NECA
- [4] Maß ohne Kabel

Typ	B1	B2	B3	B4	D1	D5	D6	L1	L2	L3	L4
MS6-SV-1/2-E-10V24	62	59	104	23	G1/2	G1	55	228	81	61	145

Hinweis: Dieses Produkt entspricht ISO 1179-1 und ISO 228-1.

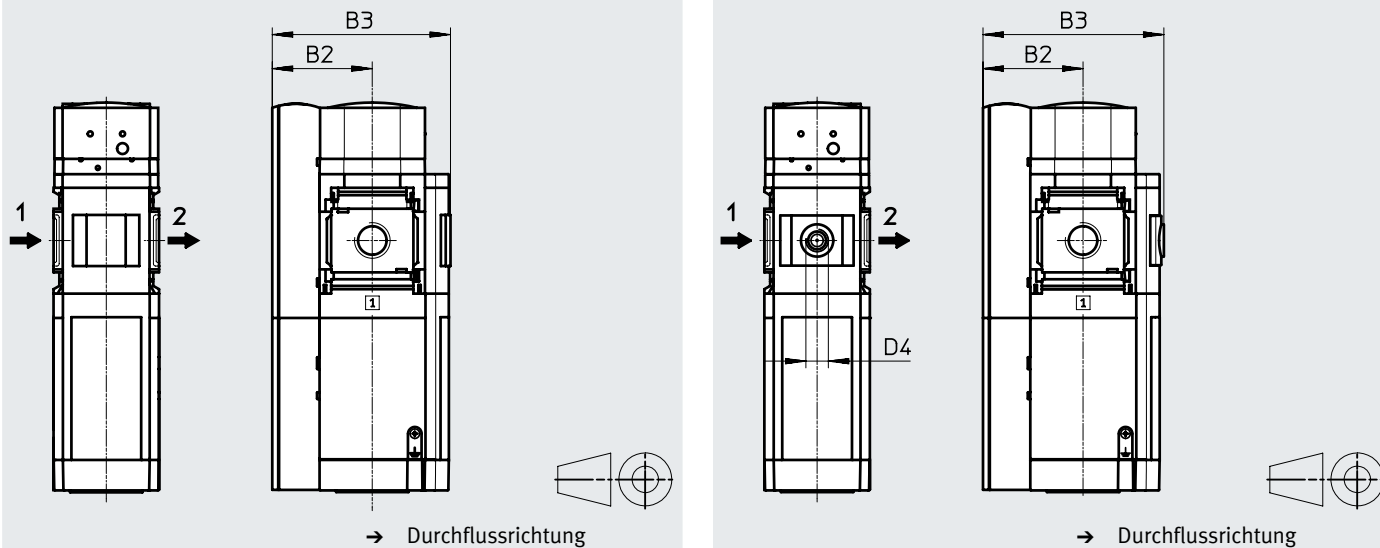
Datenblatt MS6-SV-E

Abmessungen – Manometer/Manometeralternativen

integriertes MS-Manometer AG mit Standard-Skala AG oder Rot-Grün-Skala RG, Anzeigeeinheit [bar]

Download CAD-Daten → www.festo.com

Adapter A4 für EN-Manometer 1/4, ohne Manometer



Typ	B2	B3	D4
MS6-SV-...-E-...-AG	59	105	–
MS6-SV-...-E-...-RG	59	106,5	–
MS6-SV-...-E-...-A4	59	106,5	G1/4

† Hinweis: Dieses Produkt entspricht ISO 1179-1 und ISO 228-1.

Bestellangaben

Baugröße	Anschluss	ohne Schalldämpfer		mit Schalldämpfer	
		Teile-Nr.	Typ	Teile-Nr.	Typ
MS-Manometer, Anzeigeeinheit [bar]					
MS6	G1/2	548715	MS6-SV-1/2-E-10V24-AG	548717	MS6-SV-1/2-E-10V24-SO-AG
		–		8190258	MS6-SV-1/2-E-10V24-SO-AG-MP1
Adapter für EN-Manometer 1/4, ohne Manometer					
MS6	G1/2	–		611497	MS6-SV-1/2-E-10V24-SO-A4-MP1-WPB-UL1

Bestellangaben – Produktbaukasten MS6-SV-E

Bestelltabelle					
Rastermaß	[mm]	62	Bedingun- gen	Code	Eintrag Code
Baukasten-Nr.		548713			
Baureihe		Standard		MS	MS
Baugröße		6		6	6
Funktion		Druckaufbau- und Entlüftungsventil		-SV	-SV
Pneumatischer Anschluss		Innengewinde G1/2		-1/2	
		Anschlussplatte G1/4		-AGB	
		Anschlussplatte G3/8		-AGC	
		Anschlussplatte G1/2		-AGD	
		Anschlussplatte G3/4		-AGE	
		Anschlussplatte G1		-AGF	
		Anschlussplatte 1/4 NPT		-AQN	
		Anschlussplatte 3/8 NPT		-AQP	
		Anschlussplatte 1/2 NPT		-AQR	
		Anschlussplatte 3/4 NPT		-AQS	
Performance Level		Kategorie 4, 2-Kanal mit Selbstüberwachung, nach EN ISO 13849-1		-E	-E
Versorgungsspannung		24 V DC		-10V24	
Schalldämpfer		Schalldämpfer offen		-SO	
Manometer/Manometeralternativen		MS-Manometer	[1]	-AG	
		Adapter für EN-Manometer 1/4, ohne Manometer		-A4	
		Integriertes Manometer, Rot-Grün-Skala	[1]	-RG	
		Drucksensor SPAU mit LCD-Anzeige, Stecker M12, 4-polig, IO-Link, PNP, NPN, 0 ... 10 V, 1 ... 5 V, 4 ... 20 mA	[2]	-AD11	
		Drucksensor SPAU mit LCD-Anzeige, Stecker M8, 4-polig, IO-Link, PNP, NPN, 0 ... 10 V, 1 ... 5 V, 4 ... 20 mA	[2]	-AD12	
Alternative Manometerskalierung		psi	[3]	-PSI	
		MPa	[4]	-MPA	
Multipol-Steckdose		Sub-D, 9-polig, Schraubklemme, ohne Kabel, Enable Signale statisch (EN1 = 24 V, EN2 = 24 V)		-MP1	
		Sub-D, 9-polig, Schraubklemme, ohne Kabel, Enable Signale statisch (EN1 = 0 V, EN2 = 24 V), Querschlusserkennung möglich		-MP3	
		Sub-D, 9-polig, Schraubklemme, ohne Kabel, Enable Signale statisch (EN1 = 0 V, EN2 = 24 V), galvanische Trennung der Enable Signale von der Versorgungsspannung		-MP5	
Befestigungsart		Befestigungswinkel für großen Montageabstand		-WPB	
Zulassung UL		cULus, ordinary location for Canada and USA		-UL1	
Durchflussrichtung		Durchflussrichtung von rechts nach links		-Z	

[1] **AG, RG** Manometerskalierung in bar

[2] **AD11, AD12** Messbereich max. 10 bar

[3] **PSI** Nur in Verbindung mit Manometer AG

[4] **MPA** Nur in Verbindung mit Manometer AG oder RG

Typenschlüssel MS9-SV

001	Baureihe
MS	MS-Reihe

002	Baugröße
9	Rastermaß 90 mm

003	Funktion
SV	Druckaufbau- und Entlüftungsventil

004	Pneumatischer Anschluss
3/4	Innengewinde G3/4
1	Innengewinde G1
AGD	Anschlussplatte G1/2
AGE	Anschlussplatte G3/4
AGF	Anschlussplatte G1
AGG	Anschlussplatte G1 1/4
AGH	Anschlussplatte G1 1/2
N3/4	Innengewinde 3/4 NPT
N1	Innengewinde 1 NPT
AQR	Anschlussplatte 1/2 NPT
AQS	Anschlussplatte 3/4 NPT
AQT	Anschlussplatte 1 NPT
AQU	Anschlussplatte 1 1/4 NPT
AQV	Anschlussplatte 1 1/2 NPT
G	Modul ohne Anschlussgewinde, ohne Anschlussplatte
NG	Modul ohne Anschlussgewinde, ohne Anschlussplatte (Inch)

005	Performance Level
C	Kategorie 1, 1-Kanal nach EN ISO 13849-1

006	Versorgungsspannung
10V24P	24 V DC, 10 bar, M12 (Anschlussbild nach IEC 61076-2-101)
V110	110 V AC (Anschlussbild nach EN 175301)
V230	230 V AC (Anschlussbild nach EN 175301)
V24	24 V DC (Anschlussbild nach EN 175301)

007	Schalldämpfer
	Ohne
S	Schalldämpfer

008	Manometeralternativen
	Ohne
A4	Adapter für EN-Manometer 1/4, ohne Manometer
A8	Adapter für EN-Manometer 1/8, ohne Manometer
AD7	Drucksensor mit Schaltanzeige, Stecker M8, Schwellwertkomparator, PNP, NO
AD8	Drucksensor mit Schaltanzeige, Stecker M8, Schwellwertkomparator, PNP, NC
AD9	Drucksensor mit Schaltanzeige, Stecker M8, Fensterkomparator, PNP, NO
AD10	Drucksensor mit Schaltanzeige, Stecker M8, Fensterkomparator, PNP, NC
AG	MS-Manometer
RG	Integriertes Manometer, Rot-Grün-Skala
VS	Verschlussblende

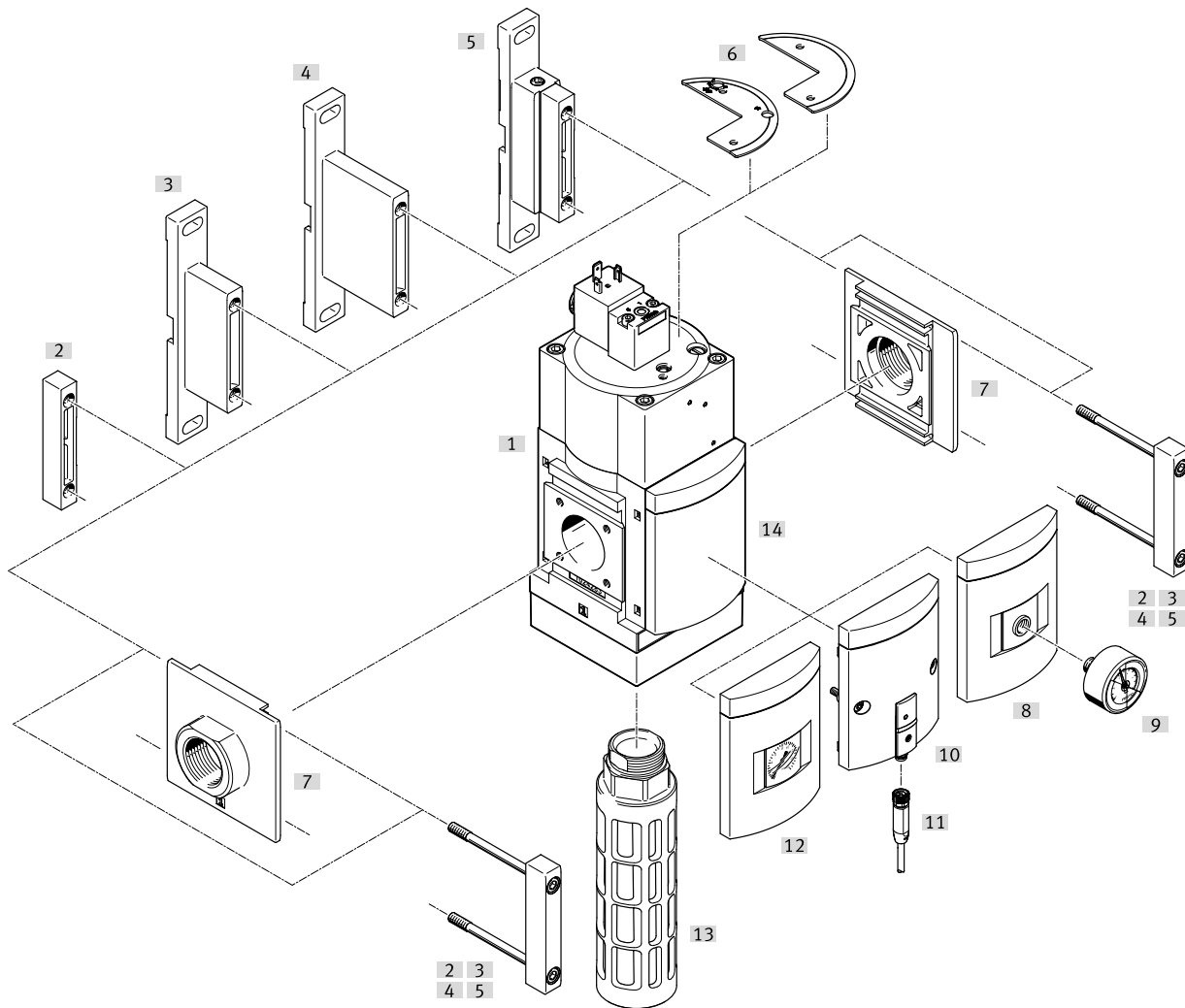
009	Alternative Manometerskalierung
	Keine
PSI	Psi
BAR	Bar
MPA	MPa

010	Befestigungsart
WP	Befestigungswinkel Grundauführung
WPB	Befestigungswinkel für großen Wandabstand
WPM	Befestigungswinkel zum Einhängen der Wartungsgeräte

011	Manipulationsschutz
	Ohne
MK	Komplett
MH	Ohne Handhilfsbetätigung

012	Durchflussrichtung
	Durchflussrichtung von links nach rechts
Z	Durchflussrichtung von rechts nach links

Peripherieübersicht MS9-SV-C



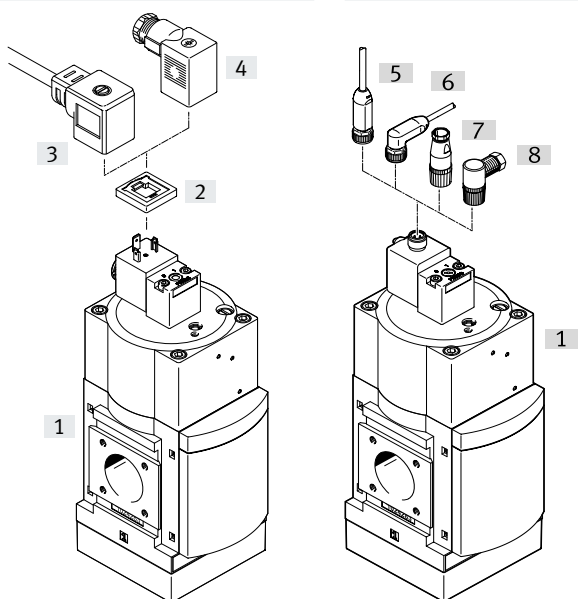
Befestigungselemente und Zubehör

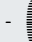
			Einzelgerät		Kombination Modul ohne Anschluss- gewinde, ohne Anschlussplatte G, NG	→ Seite/ Internet
			mit Innengewinde 3/4, 1, N3/4, N1	mit Anschlussplatte AG..., AQ...		
[1]	MS9-SV-C	Druckaufbau- und Ent- lüftungsventil	■	■	■	43
[2]	MS9-MV	Modulverbinder	–	–	■	ms9-mv
[3]	MS9-WP	Befestigungswinkel	■	■	■	ms9-wp
[4]	MS9-WPB	Befestigungswinkel	■	■	■	ms9-wp
[5]	MS9-WPM	Befestigungswinkel	■	■	■	ms9-wp
[6]	MS9-SV-MH/MK	Abdeckung	■	■	■	52
[7]	MS9-AG...	Anschlussplatte-SET	–	■	■	ms9-ag
	MS9-AQ...	Anschlussplatte-SET	–	■	■	ms9-aq
[8]	A4	Adapter für EN-Mano- meter 1/4	■	■	■	48
[9]	MA	Manometer	■	■	■	54
[10]	AD7 ... AD10	Drucksensor mit Schaltanzeige	■	■	■	48
[11]	NEBA-M8...-LE3	Verbindungsleitung	■	■	■	54
[12]	AG/RG	MS-Manometer	■	■	■	48
[13]	U-1-B	Schalldämpfer	■	■	■	53
[14]	VS	Verschlussblende	■	■	■	48

Peripherieübersicht MS9-SV-C

Versorgungsspannung
V24, V110, V230

Versorgungsspannung
10V24P



 **Hinweis**

Weiteres Zubehör:

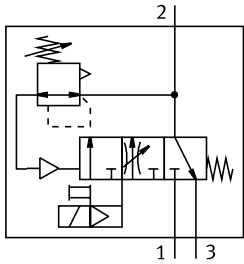
- Modulverbinder für Kombination mit Baugröße MS6, MS9 oder MS12 → Internet: rmv





Befestigungselemente und Zubehör

			Einzelgerät		Kombination	→ Seite/ Internet
			mit Innengewinde 3/4, 1, N3/4, N1	mit Anschlussplatte AG..., AQ...	Modul ohne Anschluss- gewinde, ohne Anschlussplatte G, NG	
[1]	MS9-SV-C	Druckaufbau- und Ent- lüftungsventil	■	■	■	43
[2]	MC-LD	Leuchtdichtung	■	■	■	54
[2]	KMC	Verbindungsleitung	■	■	■	53
[4]	MSSD-C	Steckdose	■	■	■	53
[5]	NEBA-M12G5	Verbindungsleitung	■	■	■	54
[6]	NEBA-M12W5	Verbindungsleitung	■	■	■	54
[7]	NECB-M12G4-C2	Sensordose	■	■	■	54
[8]	NECB-M12W4-C2	Winkeldose	■	■	■	54

Datenblatt MS9-SV-C

Funktion



-  - Durchfluss
8300 ... 16550 l/min
-  - Temperaturbereich
0 ... +60 °C
-  - Betriebsdruck
0,35 ... 1,6 MPa
-  - www.festo.com



Elektropneumatisch betätigtes Druckaufbau- und Entlüftungsventil zum sanften Belüften und schnellem Entlüften von Anlagenteilen (Single Channel).

Mit der im Deckel befindlichen Hauptdrossel wird ein langsamer Druckaufbau von Ausgangsdruck p2 erreicht. Hat der Ausgangsdruck p2 den eingestellten Druckumschalt- punkt (Durchschalt- druck) erreicht, öffnet das Ventil und am Ausgang liegt der volle Betriebsdruck p1 an.

- Geeignet für Anwendungen mit hohem Durchfluss bei begrenztem Bauraum mit mittleren Sicherheitsanforderungen bis Steuerungskategorie 1, Performance Level "c"
- Hoher Be- und Entlüftungsvolumenstrom
- Über Drossel einstellbaren Befüllungsdurchfluss für langsamen Druckaufbau
- Einstellbarer Druckumschalt- punkt
- Optionaler Drucksensor
- Optionale Abdeckung der Bedienteile als Manipulations- schutz

Sicherheitstechnische Kenngrößen

Entspricht Norm	EN ISO 13849-1
Sicherheitsfunktion	Entlüften
Performance Level (PL)	Entlüften: bis Kategorie 1, PL c
Schockfestigkeit	Schockprüfung mit Schärfe- grad 1 nach FN 942017-5 und EN 60068-2-27
Schwingfestigkeit	Transportein- setzprüfung mit Schärfe- grad 1 nach FN 942017-4 und EN 60068-2-6

Allgemeine Technische Daten

Pneumatischer Anschluss 1, 2	Innengewinde	G3/4, G1, 3/4 NPT oder 1 NPT
	Anschlussplatte AG...	G1/2, G3/4, G1, G1 1/4 oder G1 1/2
	Anschlussplatte AQ...	1/2 NPT, 3/4 NPT, 1 NPT, 1 1/4 NPT oder 1 1/2 NPT
	Modul ohne Anschluss- gewinde/-platte G/NG	–
Pneumatischer Anschluss 3	G1 (1 NPT) ¹⁾	
Betätigungsart	elektrisch	
Konstruktiver Aufbau	Kolben-Schieber	
Befestigungsart	mit Zubehör	
	Leitungseinbau	
Einbaulage	beliebig	
Druckanzeige	mit Drucksensor für Schalt- anzeige Ausgangsdruck und elektrischem Ausgang	
	mit Manometer für An- zeige Ausgangsdruck	
	mit Manometer Rot-Grün- Skala für Anzei- ge Ausgangsdruck	
	G1/4 vorbereitet	
Ventilfunktion	3/2-Wegeventil, geschlos- sen monostabil	
	Druckaufbau-Funktion, ein- stellbar	
Abluftfunktion	nicht drosselbar	
Rückstellart	mechanische Feder	
Steuerart	vorgesteuert	
Dichtprinzip	weich	

1) Nur bei N3/4/N1/AQ.../NG ohne Schalldämpfer S

† Hinweis: Dieses Produkt entspricht ISO 1179-1 und ISO 228-1.

Datenblatt MS9-SV-C

Elektrische Daten		
Spulenkennwerte	V24	24 V DC: 8,4 W; Zul. Spannungsschwankungen ±10%
	10V24P	24 V DC: 2,7 W; Zul. Spannungsschwankungen ±10%
	V110	110 V AC: 5 0/60 Hz; Anzugsleistung 14,5 VA; Halteleistung 10,5 VA; Zul. Spannungsschwankungen ±10%
	V230	230 V AC: 5 0/60 Hz; Anzugsleistung 14,5 VA; Halteleistung 10,5 VA; Zul. Spannungsschwankungen ±10%
Nennbetriebsspannung DC [V]		110 230 24
Elektrischer Anschluss	V24, V110, V230	Stecker, viereckige Bauform nach EN 175301-803, Form A
	10V24P	M12x1, 4-polig, nach IEC 61076-2-101, nach DESINA
Schutzart		IP65 mit Steckdose
Einschaltdauer [%]		100

Durchflusskennwerte							
Pneumatischer Anschluss	Innengewinde			Anschlussplatte			
	3/4/N3/4	1/N1		AGD/AQR	AGE/AQS	AGF/AQT	AGG/AQU

Normalnenndurchfluss q_{nN}^1 [l/min]							
in Hauptdurchflussrichtung 1 → 2	14150	16460	8300	13250	16340	16550	15910

Normaldurchfluss q_n [l/min]							
Entlüftung 6 → 0 bar mit Schalldämpfer S	21450	20870	21720	20900	20370	19730	19850

C-Wert [l/s*min]							
in Hauptdurchflussrichtung 1 → 2	57,61	69,59	31,43	54,24	68,24	68,45	66,07
in Entlüftungsrichtung 2 → 3	55,52	54,01	56,22	54,07	52,73	51,06	51,36

b-Wert							
in Hauptdurchflussrichtung 1 → 2	0,37	0,32	0,47	0,37	0,34	0,35	0,35
in Entlüftungsrichtung 2 → 3	0,49	0,46	0,60	0,49	0,47	0,45	0,44

1) Gemessen bei $p_1 = 6$ bar und $p_2 = 5$ bar, $\Delta p = 1$ bar

Betriebs- und Umweltbedingungen				
Variante		Spulenkennwert V24	Spulenkennwert 10V24P	Spulenkennwert V110, V230
Betriebsdruck	[MPa]	0,35 ... 1,6 (0,35 ... 1) ²⁾	0,35 ... 1	0,35 ... 1,6 (0,35 ... 1) ²⁾
	[bar]	3,5 ... 16 (3,5 ... 10) ²⁾	3,5 ... 10	3,5 ... 16 (3,5 ... 10) ²⁾
	[psi]	50,75 ... 232 (50,75 ... 145) ²⁾	50,75 ... 145	50,75 ... 232 (50,75 ... 145) ²⁾
Betriebsmedium		Druckluft nach ISO 8573-1:2010 [7:4:4]		
Hinweis zum Betriebs-/Steuermedium		geölter Betrieb möglich (im weiteren Betrieb erforderlich)		
Umgebungstemperatur	[°C]	0 ... +60 (0 ... +50) ²⁾		
Mediumstemperatur	[°C]	0 ... +60 (0 ... +50) ²⁾		
Lagertemperatur	[°C]	0 ... +60 (0 ... +50) ²⁾		
Korrosionsbeständigkeit KBK ¹⁾		2		
Schalldruckpegel ³⁾	[dB(A)]	93 (mit Schalldämpfer S)		
CE-Zeichen (siehe Konformitätserklärung) ⁴⁾		nach EU-EMV-Richtlinie nach EU-Maschinen-Richtlinie nach EU-RoHS-Richtlinie		
UKCA-Zeichen (siehe Konformitätserklärung) ⁴⁾		nach UK Vorschriften für EMV nach UK Vorschriften für Maschinen nach UK RoHS Vorschriften		

1) Weitere Informationen www.festo.com/x/topic/kbk

2) Mit Drucksensor AD...

3) Entlüftung bei 10 bar in einem Abstand von 1 m.

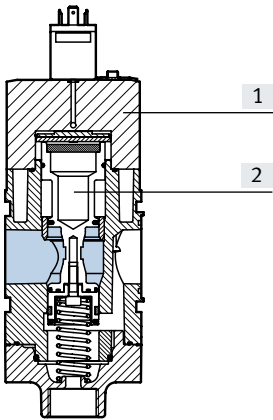
4) Weitere Informationen www.festo.com/catalogue/ms-sv → Support/Downloads.

Gewichte [g]	
Druckaufbau- und Entlüftungsventil	2970
Druckaufbau- und Entlüftungsventil mit Schalldämpfer S	3200

Datenblatt MS9-SV-C

Werkstoffe

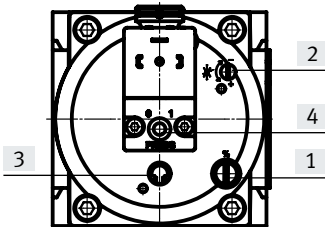
Funktionsschnitt



Druckaufbau- und Entlüftungsventil

[1] Gehäuse	Aluminium-Druckguss
[2] Kolbenschieber	Messing
- Dichtungen	NBR
Werkstoff-Hinweis	RoHS konform
LABS-Konformität	VDMA24364-B1/B2-L

Einstellelemente



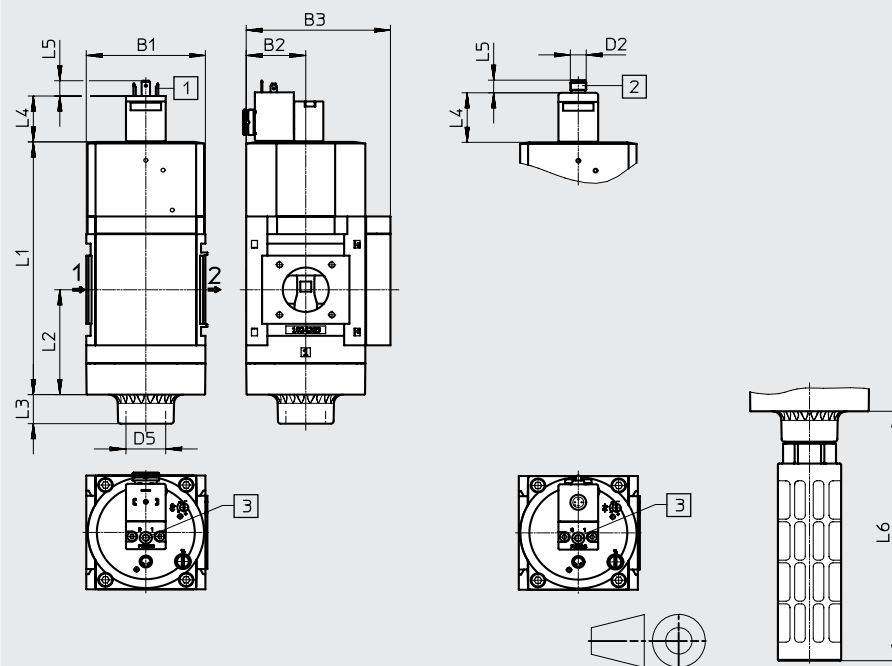
- [1] Schraube zur Einstellung des Druckumschaltpunkts
- [2] Drosselschraube zur Einstellung der Befüllzeit
- [3] Handhilfsbetätigung am Druckaufbau- und Entlüftungsventil:
- rastend/selbstrückstellend sobald Magnetspule oder Handhilfsbetätigung am Vorsteuer-Magnetventil betätigt wird.
- [4] Handhilfsbetätigung am Vorsteuer-Magnetventil:
- tastend, Betätigung von oben

Abmessungen – Grundtyp

Download CAD-Daten → www.festo.com

Modul ohne Anschlussgewinde, ohne Anschlussplatte G/NG, mit Verschlussblende VS

Versorgungsspannung V24/V110/V230 Versorgungsspannung 10V24P mit Schalldämpfer S



- [1] Steckeranschluss nach EN 175301-803
 - [2] Elektrischer Anschluss nach IEC 61076-2-101, Stecker M12x1, 4-polig nach DESINA
 - [3] Handhilfsbetätigung
- Durchflussrichtung

Typ	B1	B2	B3	D2	D5	L1	L2	L3	L4	L5	L6
MS9-SV-G/NG-...-V24, V110, V230	90	45	109	-	G1	200	83	23	36,4	12	189
MS9-SV-G/NG-...-10V24P				M12x1	(1 NPT) ¹⁾				39,2	10	

1) Nur bei N3/4/N1/AQ.../NG ohne Schalldämpfer S

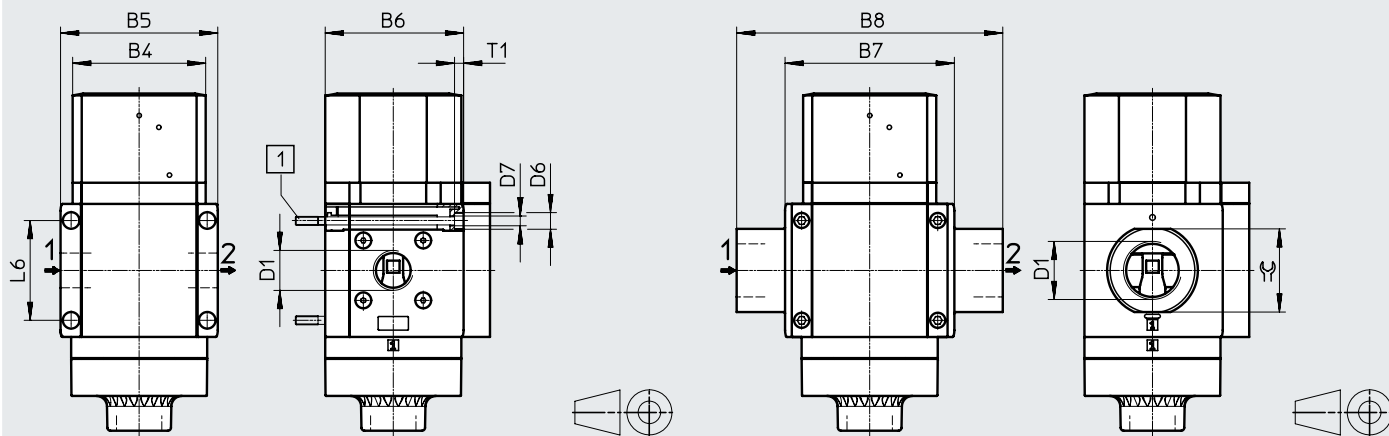
Datenblatt MS9-SV-C

Abmessungen – Anschlussgewinde/Anschlussplatte

Download CAD-Daten → www.festo.com

mit Innengewinde 3/4, 1, N3/4, N1

mit Anschlussplatte AG..., AQ...



[1] Befestigungsschraube M6xmin.90 nach DIN 912 (nicht im Lieferumfang enthalten) zur Wandmontage ohne Befestigungswinkel

→ Durchflussrichtung

Typ	B4	B5	B6	B7	B8	D1	D6	D7	L6	T1	±ε
MS9-SV-3/4	90	104	91,5	-	-	G3/4	11	6,5	66	6	-
MS9-SV-1						G1					
MS9-SV-AGD	-	-	-	112	132	G1/2	-	-	-	-	30
MS9-SV-AGE					132	G3/4					36
MS9-SV-AGF					142	G1					41
MS9-SV-AGG					162	G1 1/4					50
MS9-SV-AGH					176	G1 1/2					55
MS9-SV-N3/4	90	104	91,5	-	-	3/4 NPT	11	6,5	66	6	-
MS9-SV-N1						1 NPT					
MS9-SV-AQR	-	-	-	112	132	1/2 NPT	-	-	-	-	30
MS9-SV-AQS					132	3/4 NPT					36
MS9-SV-AQT					142	1 NPT					41
MS9-SV-AQU					162	1 1/4 NPT					50
MS9-SV-AQV					176	1 1/2 NPT					55

† Hinweis: Dieses Produkt entspricht ISO 1179-1 und ISO 228-1.

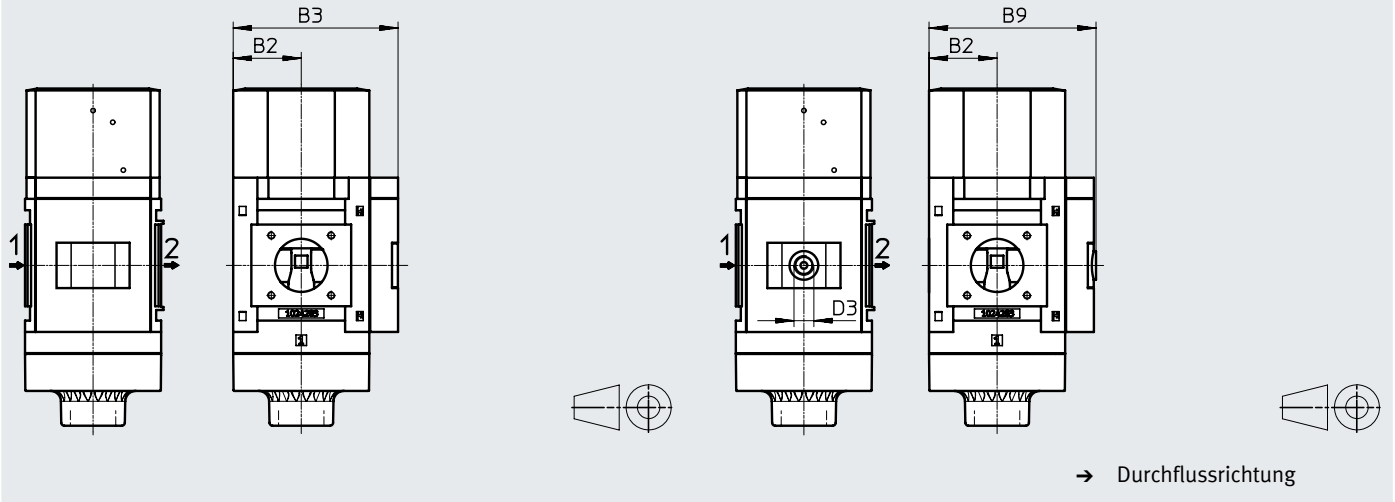
Datenblatt MS9-SV-C

Abmessungen – Manometer/Manometeralternativen

Download CAD-Daten → www.festo.com

Integriertes MS-Manometer mit Standard-Skala AG oder Rot-Grün-Skala RG

Adapter A4 für EN-Manometer 1/4, ohne Manometer



Typ	B2	B3	B9	D3
MS9-SV...-AG/RG	45	109	–	–
MS9-SV...-A4	–	–	110	G1/4

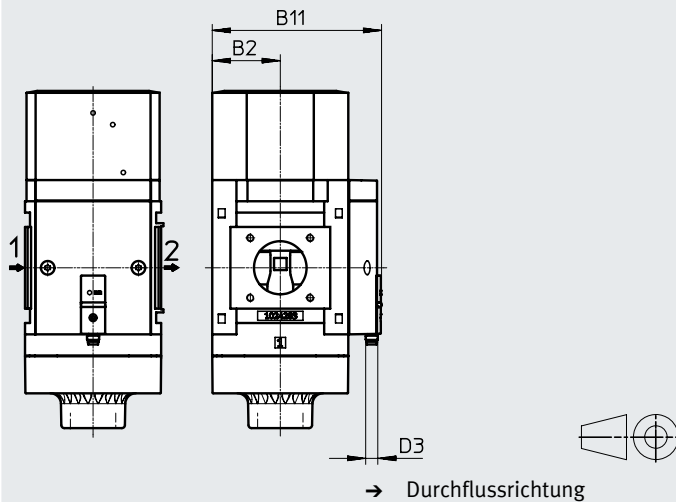
† Hinweis: Dieses Produkt entspricht ISO 1179-1 und ISO 228-1.

Abmessungen – Manometer/Manometeralternativen

Download CAD-Daten → www.festo.com

Drucksensor mit Schaltanzeige AD7 ... AD10

Datenblätter → Internet: sde5



[AD7]:
SDE5-D10-O...-P-M8 mit 3-poligem Stecker M8x1, Schwellwertkomparator, 1 Schaltausgang PNP, Schließer

[AD9]:
SDE5-D10-O3...-P-M8 mit 3-poligem Stecker M8x1, Fensterkomparator, 1 Schaltausgang PNP, Schließer

[AD8]:
SDE5-D10-C...-P-M8 mit 3-poligem Stecker M8x1, Schwellwertkomparator, 1 Schaltausgang PNP, Öffner

[AD10]:
SDE5-D10-C3...-P-M8 mit 3-poligem Stecker M8x1, Fensterkomparator, 1 Schaltausgang PNP, Öffner

Typ	B2	B11	D3
MS9-SV...-AD7, AD8, AD9, AD10	45	112	M8

Bestellangaben

Baugröße	mit Schalldämpfer	
	Teile-Nr.	Typ
Verschlussblende		
MS9	570737	MS9-SV-G-C-V24-S-VS

Bestellangaben – Produktbaukasten MS9-SV-C

Bestelltabelle		Bedingun- gen	Code	Eintrag Code
Rastermaß	[mm] 90			
Baukasten-Nr.	562176			
Baureihe	Standard		MS	MS
Baugröße	9		9	9
Funktion	Druckaufbau- und Entlüftungsventil		-SV	-SV
Pneumatischer Anschluss	Innengewinde G3/4		-3/4	
	Innengewinde G1		-1	
	Anschlussplatte G1/2		-AGD	
	Anschlussplatte G3/4		-AGE	
	Anschlussplatte G1		-AGF	
	Anschlussplatte G1 1/4		-AGG	
	Anschlussplatte G1 1/2		-AGH	
	Innengewinde 3/4 NPT		-N3/4	
	Innengewinde 1 NPT		-N1	
	Anschlussplatte 1/2 NPT		-AQR	
	Anschlussplatte 3/4 NPT		-AQS	
	Anschlussplatte 1 NPT		-AQT	
	Anschlussplatte 1 1/4 NPT		-AQU	
	Anschlussplatte 1 1/2 NPT		-AQV	
	Modul ohne Anschlussgewinde, ohne Anschlussplatte		-G	
Modul ohne Anschlussgewinde, ohne Anschlussplatte		-NG		
Performance Level	Kategorie 1, 1-Kanal, nach EN ISO 13849-1		-C	-C
Versorgungsspannung	24 V DC (Anschlussbild nach EN 175301), 16 bar		-V24	
	24 V DC, M12 nach IEC 61076-2-101, 10 bar		-10V24P	
	110 V AC, (Anschlussbild nach EN 175301), 16 bar		-V110	
	230 V AC, (Anschlussbild nach EN 175301), 16 bar		-V230	
Schalldämpfer	Schalldämpfer		-S	
Manometer/Manometeralternativen	MS-Manometer		-AG	
	Verschlussblende		-VS	
	Adapter für EN-Manometer 1/8, ohne Manometer		-A8	
	Adapter für EN-Manometer 1/4, ohne Manometer		-A4	
	Integriertes Manometer, Rot-Grün-Skala	[1]	-RG	
	Drucksensor mit Schaltanzeige, Stecker M8, Schwellwertkomparator, PNP, NO	[2]	-AD7	
	Drucksensor mit Schaltanzeige, Stecker M8, Schwellwertkomparator, PNP, NC	[2]	-AD8	
	Drucksensor mit Schaltanzeige, Stecker M8, Fensterkomparator, PNP, NO	[2]	-AD9	
Drucksensor mit Schaltanzeige, Stecker M8, Fensterkomparator, PNP, NC	[2]	-AD10		
Alternative Manometerskalierung	psi	[3]	-PSI	
	MPa	[3]	-MPA	
	bar	[3]	-BAR	
Befestigungsart	Befestigungswinkel Grundauführung	[4]	-WP	
	Befestigungswinkel zum Einhängen der Wartungsgeräte	[4]	-WPM	
	Befestigungswinkel für großen Wandabstand	[4]	-WPB	
Manipulationsschutz	Ohne Handhilfsbetätigung (Handhilfsbetätigung am Druckaufbau- und Entlüftungsventil gesperrt, Stellschrauben offen, Handhilfsbetätigung am Vorsteuer-Magnetventil gesperrt)		-MH	
	Komplett (Handhilfsbetätigung am Druckaufbau- und Entlüftungsventil gesperrt, Stellschrauben gesperrt, Handhilfsbetätigung am Vorsteuer-Magnetventil gesperrt)		-MK	
Durchflussrichtung	Durchflussrichtung von rechts nach links		-Z	

[1] **RG** Nicht mit Alternativer Manometerskalierung PSI.
PSI-Skala dient nur als Hilfsskala (Innenskala), Außenskala in bar

[2] **AD7, AD8, AD9, AD10** Messbereich max. 10 bar

[3] **PSI, MPA, BAR** Nur in Verbindung mit Manometer AG oder RG

[4] **WP, WPM, WPB** Nicht mit pneumatischem Anschluss G, NG

Zubehör

Multipol-Steckdose NECA

(Bestellcode im Produktbaukasten: MP1/MP3/MP5)

- für Druckaufbau- und Entlüftungsventil MS6-SV-E-10V24



Technische Daten		
Befestigungsart		mit Durchgangsbohrung
Elektrischer Anschluss 1		Dose, Sub-D, 9-polig
Elektrischer Anschluss 2		Schraubklemme, 9-polig
Betriebsspannungsbereich	[V DC]	21,6 ... 26,4
Nennbetriebsspannung	[V DC]	24
Strombelastbarkeit bei 40 °C	[A]	1,0
Anschlussquerschnitt	[mm ²]	0,34 ... 1,0 ohne Aderendhülsen
	[mm ²]	0,34 ... 0,5 mit Aderendhülsen
Zulässiger Kabeldurchmesser	[mm]	5,0 ... 10,0
Schutzart nach IEC 60529		IP65

Betriebs- und Umweltbedingungen		
Relative Luftfeuchtigkeit		95 %, nicht kondensierend
Umgebungstemperatur	[°C]	0 ... +50
Lagertemperatur	[°C]	-20 ... +70
Korrosionsbeständigkeit KBK ¹⁾		2

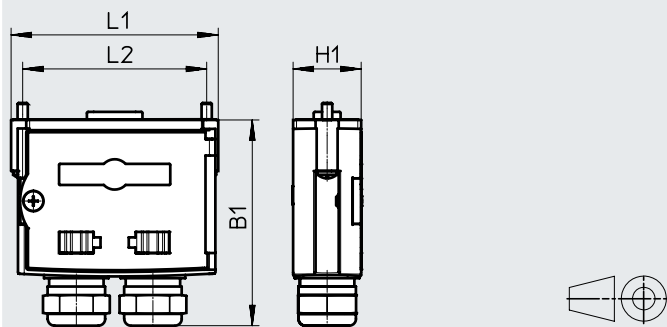
1) Weitere Informationen www.festo.com/x/topic/kbk

Werkstoffe	
Gehäuse	PA-verstärkt
Schrauben	Stahl
Überwurfmutter	Messing
Dichtungen	NBR
LABS-Konformität	VDMA24364-B1/B2-L

Zubehör

Abmessungen

Download CAD-Daten → www.festo.com



B1	H1	L1	L2
61	20	61	54,1

Bestellangaben

Beschreibung	Anschluss	Gewicht [g]	Teile-Nr.	Typ
für MS6-SV-E-10V24	ohne Kabel, Enable Signale statisch (EN1 = 24 V, EN2 = 24 V)	60	548719	NECA-S1G9-P9-MP1
	ohne Kabel, Enable Signale statisch (EN1 = 0 V, EN2 = 24 V), Querschloss-erkennung möglich	60	552703	NECA-S1G9-P9-MP3
	ohne Kabel, Enable Signale statisch (EN1 = 0 V, EN2 = 24 V), galvanische Trennung der Enable Signale von der Versorgungsspannung	60	573695	NECA-S1G9-P9-MP5

Zubehör

Schalldämpfer UOS-1

(Bestellcode im Produktbaukasten: SO)

- für Druckaufbau- und Entlüftungsventil MS6-SV-D/E

Schalldämpfer UOS-1-LF

- für Druckaufbau- und Entlüftungsventil MS6-SV-D/E

Hinweis

Der platzsparende Schalldämpfer UOS-1-LF darf nur für Anwendungen mit geringerer Entlüftungsleistung eingesetzt werden. Der pneumatische Anschluss 2 am Druckaufbau- und Entlüftungsventil MS6-SV-D/E muss mittels einer Anschlussplatte MS6-AGB auf G1/4 reduziert werden.



UOS-1



UOS-1-LF

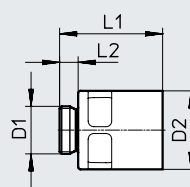
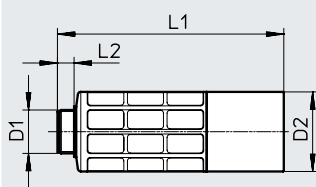
Technische Daten	
Pneumatischer Anschluss	G1
Konstruktiver Aufbau	Schalldämpfer offen
Befestigungsart	mit Außengewinde
Einbaulage	beliebig
Dichtungsart Einschraubzapfen	ohne Dichtung
Schalldruckpegel	75 dB(A)

Betriebs- und Umweltbedingungen		
Betriebsdruck	[MPa]	0 ... 1
	[bar]	0 ... 10
	[psi]	0 ... 145
Betriebsmedium	Druckluft nach ISO 8573-1:2010 [–:–:–]	
Umgebungstemperatur	[°C]	–10 ... +50
Korrosionsbeständigkeit KBK ¹⁾	2 - mäßige Korrosionsbeanspruchung	

1) Weitere Informationen www.festo.com/x/topic/kbk

Werkstoffe		
Typ	UOS-1	UOS-1-LF
Gehäuse	POM	Aluminium-Knetlegierung
Hülse	Aluminium-Knetlegierung	–
Dämpfereinsatz	PE	
Werkstoff-Hinweis	RoHS konform	
LABS-Konformität	VDMA24364-B1/B2-L	

Abmessungen		Download CAD-Daten → www.festo.com		
Typ	D1	D2	L1	L2
UOS-1	G1	55	156,5	11,5
UOS-1-LF	G1	55	72,2	13



Typ	D1	D2	L1	L2
UOS-1	G1	55	156,5	11,5
UOS-1-LF	G1	55	72,2	13

Bestellangaben				
Beschreibung	Gewicht [g]	Teile-Nr.	Typ	
für MS6-SV-D/E	Für hohe Entlüftungsleistung	200	552252	UOS-1
	Für geringe Entlüftungsleistung	157,9	1901207	UOS-1-LF

Zubehör

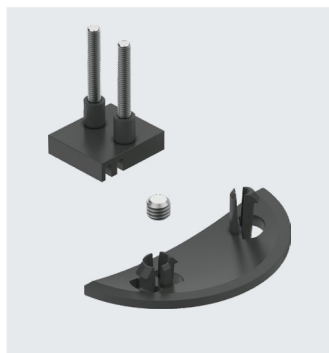
Abdeckung MS-SV-MH/MK

(Bestellcode im Produktbaukasten: MH/MK)

- für Druckaufbau- und Entlüftungsventil MS6/9-SV-C

Werkstoff-Hinweis:
RoHS konform

LABS-Konformität:
VDMA24364-B1/B2-L



MS6-SV-C-MK



MS9-SV-MK

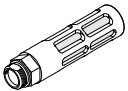


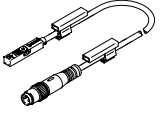
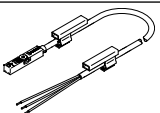
MS9-SV-MH

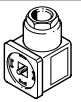
Bestellangaben		KBK ¹⁾	Teile-Nr.	Typ
für MS6-SV-C	Manipulationsschutz für Handhilfsbetätigung am Druckaufbau- und Entlüftungsventil, Drosselschraube, Einstellschraube Druckumschaltpunkt und Handhilfsbetätigung am Vorsteuer-Magnetventil	2	8001479	MS6-SV-C-MK
für MS9-SV-C	Manipulationsschutz für Handhilfsbetätigung am Druckaufbau- und Entlüftungsventil, Drosselschraube, Einstellschraube Druckumschaltpunkt und Handhilfsbetätigung am Vorsteuer-Magnetventil	2	1457669	MS9-SV-MK
	Manipulationsschutz für Handhilfsbetätigung am Druckaufbau- und Entlüftungsventil und Handhilfsbetätigung am Vorsteuer-Magnetventil	2	1457670	MS9-SV-MH

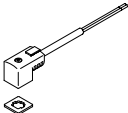
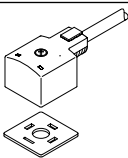
1) Korrosionsbeständigkeitsklasse. Weitere Informationen www.festo.com/x/topic/kbk

Zubehör


Bestellangaben – Schalldämpfer U-...-B						Datenblätter → Internet: u	
	Beschreibung	Pneumatischer Anschluss	Bestellcode im Produktbaukasten	Teile-Nr.	Typ		
	für MS6-SV-C	G3/4	S	6845	U-3/4-B		
	für MS9-SV-C	G1	S	151990	U-1-B		

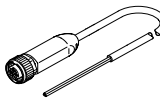
Bestellangaben – Näherungsschalter SMT								Datenblätter → Internet: smt		
	Beschreibung	Schalt- ausgang	Schalt- element- funktion	Elektrischer Anschluss	Kabellänge [m]	Bestellcode im Produkt- baukasten	Teile-Nr.	Typ		
	für MS6-SV-D	PNP	Schließer	Kabel mit Stecker M8x1, 3-polig	0,3	2M8/S3	574334	SMT-8M-A-PS-24V-E-0,3-M8D		
				Kabel mit Stecker M12x1, 3-polig	0,3	2M12/S3	574337	SMT-8M-A-PS-24V-E-0,3-M12		
	für MS6-SV-D	PNP	Schließer	Kabel, 3-adrig	5	20E/S3	574336	SMT-8M-A-PS-24V-E-5,0-OE		

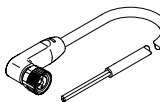
Bestellangaben – Steckdose MSSD						Datenblätter → Internet: mssd		
	Beschreibung	Elektrischer Anschluss	Kabelverschraubung	Befestigungsart	Teile-Nr.	Typ		
	für MS6-SV-C/D	3-polig	Pg7	Zentralschraube M2,5	151687	MSSD-EB		
		3-polig	M12	Zentralschraube M2,5	539712	MSSD-EB-M12		
	für MS9-SV-C	3-polig	Pg9	Zentralschraube M3	34583	MSSD-C		
		3-polig	M16	Zentralschraube M3	539709	MSSD-C-M16		

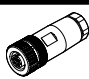
Bestellangaben – Steckdosenleitung KMEB/Verbindungsleitung KMC							Datenblätter → Internet: kmeb, kmc		
	Beschreibung	Betriebs- spannung	Elektrischer Anschluss	Schaltzustands- anzeige	Kabellänge [m]	Teile-Nr.	Typ		
	für MS6-SV-C/D	24 V DC	2-polig	LED	2,5	547268	KMEB-3-24-2,5-LED		
					5	547269	KMEB-3-24-5-LED		
				-	2,5	547270	KMEB-3-24-2,5		
					5	547271	KMEB-3-24-5		
					2,5	151688	KMEB-1-24-2,5-LED		
					5	151689	KMEB-1-24-5-LED		
	für MS9-SV-C	24 V DC	3-polig	LED	2,5	30931	KMC-1-24DC-2,5-LED		
					5	30933	KMC-1-24DC-5-LED		
					10	193459	KMC-1-24-10-LED		
		230 V AC		-	2,5	30932	KMC-1-230AC-2,5		
					5	30934	KMC-1-230AC-5		


Zubehör


Bestellangaben – Leuchtdichtung MEB-LD/MC-LD				Datenblätter → Internet: meb, mc	
	Beschreibung	Betriebsspannungsbereich	Teile-Nr.	Typ	
	für Steckdosenleitung KMEB und Steckdose MSSD-EB	12 ... 24 V DC	151717	MEB-LD-12-24DC	
		230 V DC/AC ±10%	151718	MEB-LD-230AC	
	für Verbindungsleitung KMC und Steckdose MSSD-C	12 ... 24 V DC	19145	MC-LD-12-24DC	
		230 V DC/AC ±10%	19146	MC-LD-230AC	

Bestellangaben – Verbindungsleitungen NEBA, gerade					Datenblätter → Internet: neba	
	Elektrischer Anschluss 1, Anslusstechnik	Elektrischer Anschluss 2, Anslusstechnik	Elektrischer Anschluss 2, Anzahl Pole/Adern	Kabellänge [m]	Teile-Nr.	Typ
	M12x1 A-codiert nach EN 61076-2-101	offenes Ende	4	2,5	8078239	NEBA-M12G5-U-2.5-N-LE4
				5	8078240	NEBA-M12G5-U-5-N-LE4
	M8x1 A-codiert nach EN 61076-2-104	offenes Ende	3	2,5	8078223	NEBA-M8G3-U-2.5-N-LE3
					5	8078224
				2,5	8078227	NEBA-M8G4-U-2.5-N-LE4
					5	8078228

Bestellangaben – Verbindungsleitungen NEBA, gewinkelt					Datenblätter → Internet: neba	
	Elektrischer Anschluss 1, Anslusstechnik	Elektrischer Anschluss 2, Anslusstechnik	Elektrischer Anschluss 2, Anzahl Pole/Adern	Kabellänge [m]	Teile-Nr.	Typ
	M12x1 A-codiert nach EN 61076-2-101	offenes Ende	4	2,5	8078248	NEBA-M12W5-U-2.5-N-LE4
				5	8078249	NEBA-M12W5-U-5-N-LE4
	M8x1 A-codiert nach EN 61076-2-104	offenes Ende	3	2,5	8078230	NEBA-M8W3-U-2.5-N-LE3
					5	8078231
				2,5	8078233	NEBA-M8W4-U-2.5-N-LE4
					5	8078234

Bestellangaben – Sensordose NECB			Datenblätter → Internet: necb	
	Elektrischer Anschluss		Teile-Nr.	Typ
	M12x1, A-codiert nach EN 61076-2-101		8162290	NECB-M12G4-C2

Bestellangaben – Winkeldose NECB			Datenblätter → Internet: necb	
	Elektrischer Anschluss		Teile-Nr.	Typ
	M12x1, A-codiert nach EN 61076-2-101		8162292	NECB-M12W4-C2

Bestellangaben – Manometer MA					Datenblätter → Internet: ma	
	Nenngröße	Pneumatischer Anschluss	Anzeigebereich		Teile-Nr.	Typ
			[bar]	[psi]		
	Manometer MA, EN 837-1					
	40	R1/4	0 ... 16	0 ... 232	187080	MA-40-16-R1/4-EN
		G1/4	0 ... 16	0 ... 232	183901	MA-40-16-G1/4-EN
	Manometer MA, EN 837-1, mit Rot/Grün-Bereich					
50	R1/4	0 ... 16	–	525729	MA-50-16-R1/4-E-RG	