

Klickverschraubung NPKA

FESTO



Merkmale

Auf einen Blick

Leichte, korrosionsfreie Polymer-Klickverschraubung.

- Einfache Schlauchinstallation durch „Ein Klick-Prinzip“
- Frei von Kupfer, Fluor und Silikon
- Lebensmitteltauglich
- Hydrolysebeständig und geeignet für Wasseranwendungen.
- Betriebsmedien Druckluft, Vakuum, Wasser
- Reinraumtauglich mit geeigneten Kunststoffschläuchen: PAN, PAN-R, PAN-MF, PAN-VO, PFAN, PEN, PLN, PUN, PUN-DUO, PUN-CM, PUN-H, PUN-H-DUO, PUN-H-F, PUN-H-SF, PUN-VO

Zusatzdokumente

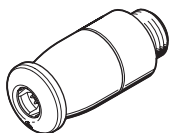
Link [npka](#)



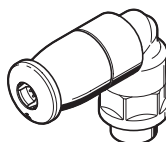
Das Zusatzdokument PUSH-IN-FITTINGS-ADD enthält zusätzliche Informationen zu Schlauch-Verschraubungs-Kombinationen und Gewindearten, sowie Montagehinweise.

Bauform

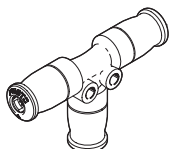
[D] Gerade



[L] L-Form



[T] T-Form



Typenschlüssel

001	Baureihe	
NPKA	Klickverschraubung	

002	Bauform	
D	Gerade	
L	L-Form	
T	T-Form	

003	Pneumatischer Anschluss 1	
G18	G1/8	
Q6	Steckanschluss 6 mm	

004	Pneumatischer Anschluss 2	
E	Gleiche Größe wie Anschluss 1	
Q6	Steckanschluss 6 mm	

005	Packungsmenge [Stück]	
P10	10	

Datenblatt

Allgemeine Technische Daten

Baugröße	Standard	
Pneumatischer Anschluss 1	Außengewinde G1/8	für Schlauch Außen-Ø 6 mm
Pneumatischer Anschluss 2	für Schlauch Außen-Ø 6 mm	
Nennweite	4 mm	
Schlaucheinstecktiefe	25,8 mm	
Einbaulage	beliebig	
Konstruktiver Aufbau	Push-Pull-Prinzip	
Dichtungsart am Einschraubzapfen	Dichtring	-
Max. Anziehdrehmoment	2 Nm	-
Nenn-Anziehdrehmoment	1,25 Nm	-
Toleranz zum Nenn-Anziehdrehmoment	± 20%	-
Gebindegröße	10	

Betriebs- und Umweltbedingungen

Betriebsdruck	-0,095 ... 1 MPa	
Betriebsdruck	-0,95 ... 10 bar	
Betriebsdruck	-13,775 ... 145 psi	
Hinweis zum Betriebsdruck	Wasser: max. 0,6 MPa bei 0 - 50°C	
Betriebsmedium	Druckluft nach ISO 8573-1:2010 [7::-:] Wasser (flüssig, eisfrei)	
Hinweis zum Betriebs-/Steuermedium	Geölter Betrieb möglich	
Umgebungstemperatur	-10 ... 60°C	
Lebensmitteltauglichkeit ²⁾	siehe erweiterte Werkstoffinformation	

2) Weitere Informationen www.festo.com/catalogue/npka → Support/Downloads.

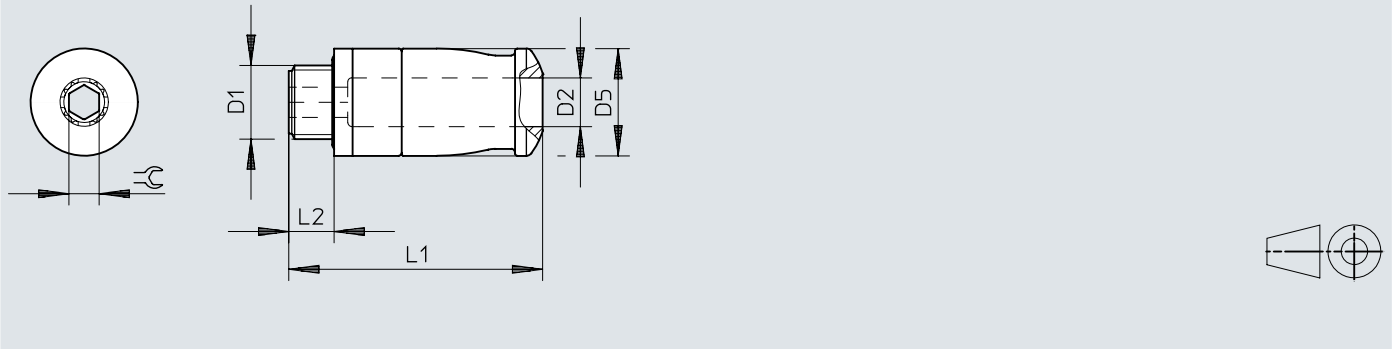
Werkstoffe

Werkstoff Gehäuse	PA66-GF30
Werkstoff Gewindedichtung	NBR
Werkstoff Hülse	POM
Werkstoff Schlauchdichtung	NBR
Werkstoff-Hinweis	RoHS konform
LABS-Konformität	VDMA24364-B2-L

Abmessungen

Abmessungen – Klickverschraubung NPKA-D

Download CAD-Daten www.festo.com

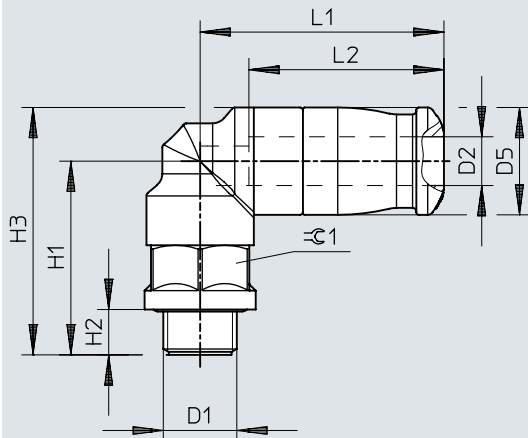


	D1	D2	D5 ∅	L1	L2	⊕
NPKA-D-G18-Q6-P10	G1/8	6	14,2	33,6	6	4

Abmessungen

Abmessungen – L-Klickverschraubung NPKA-L

Download CAD-Daten www.festo.com

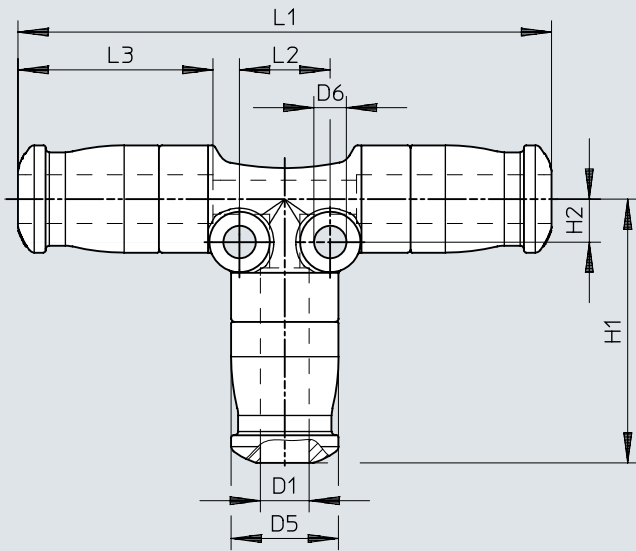


	D1	D2	D5 ∅	H1	H2	H3	L1	L2	≡C1
NPKA-L-G18-Q6-P10	G1/8	6	14,2	25,6	6	32,7	32,3	25,8	13

Abmessungen

Abmessungen – T-Klickverbindung NPKA-T


Download CAD-Daten www.festo.com




	D1	D5	D6	H1	H2	L1	L2	L3
NPKA-T-Q6-E-P10	6	14,2	4,3	35	5,7	70,6	12	25,8

Zubehör


Bestellangaben – Klickverschraubung

	Pneumatischer Anschluss 1	Pneumatischer Anschluss 2	Gebindegröße	Produktgewicht	Teile-Nr.	Typ
	Außengewinde G1/8	für Schlauch Außen-Ø 6 mm	10	4,2 g	1243489	NPKA-D-G18-Q6-P10

Bestellangaben – L-Klickverschraubung

	Pneumatischer Anschluss 1	Pneumatischer Anschluss 2	Gebindegröße	Produktgewicht	Teile-Nr.	Typ
	Außengewinde G1/8	für Schlauch Außen-Ø 6 mm	10	7,5 g	1655429	NPKA-L-G18-Q6-P10

Bestellangaben – T-Klickverbindung

	Pneumatischer Anschluss 1	Pneumatischer Anschluss 2	Gebindegröße	Produktgewicht	Teile-Nr.	Typ
	für Schlauch Außen-Ø 6 mm	für Schlauch Außen-Ø 6 mm	10	12,5 g	1590710	NPKA-T-Q6-E-P10