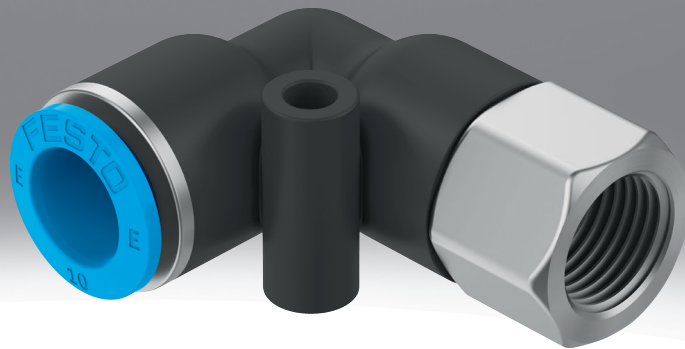


Steckverschraubung NPQE

FESTO



Merkmale

Auf einen Blick

- Steckverschraubungen und Steckverbindungen für Pneumatikanwendungen mit einem Temperaturbereich bis 60 °C und einem Druckbereich bis 8 bar.
- Für Schlauch-Außen-@ 4, 6, 8, 10 oder 12 mm, als Steckverschraubung mit Anschlussgewinde M3, M5, M7, G1/8, G1/4, R1/8 oder R1/4.

Zusatzdokumente

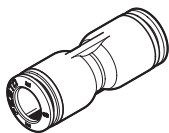
Link [npqe](#)



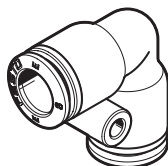
Das Zusatzdokument PUSH-IN-FITTINGS-ADD enthält zusätzliche Informationen zu Schlauch-Verschraubungs-Kombinationen und Gewindearten, sowie Montagehinweise.

Bauform

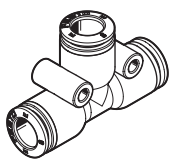
[D] Gerade



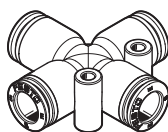
[L] L-Form



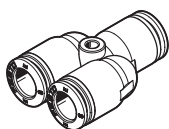
[T] T-Form



[X] X-Form



[Y] Y-Form



Pneumatischer Anschluss 1

Steckanschlüsse für verschiedene Schlauch-Außendurchmesser können kombiniert werden mit Steckanschlüssen, Steckhülsen, metrischen Außengewinden, R- und G-Außengewinden.

Anschlussart

[F] Innengewinde

Bei beengtem Bauraum leichtere Montage durch Innensechskant.

Typenschlüssel

001	Baureihe	
NPQE	Steckverschraubung	

002	Bauform	
D	Gerade	
H	Schott	
L	L-Form	
P	Blindstopfen	
T	T-Form	
X	X-Form	
Y	Y-Form	

003	Pneumatischer Anschluss 1	
G12	G1/2	
G14	G1/4	
G18	G1/8	
G38	G3/8	
M3	M3	
M5	M5	
M7	M7	
Q3	Steckanschluss 3 mm	
Q4	Steckanschluss 4 mm	
Q6	Steckanschluss 6 mm	
Q8	Steckanschluss 8 mm	
Q10	Steckanschluss 10 mm	
Q12	Steckanschluss 12 mm	
Q14	Steckanschluss 14 mm	
Q16	Steckanschluss 16 mm	
R12	R1/2	
R14	R1/4	
R18	R1/8	
R38	R3/8	
S3	Steckhülse 3 mm	
S4	Steckhülse 4 mm	
S6	Steckhülse 6 mm	
S8	Steckhülse 8 mm	
S10	Steckhülse 10 mm	
S12	Steckhülse 12 mm	
S16	Steckhülse 16 mm	

004	Anschlussart	
	Standard	
F	Innengewinde	

005	Pneumatischer Anschluss 2	
	Ohne	
Q3	Steckanschluss 3 mm	
Q4	Steckanschluss 4 mm	
Q6	Steckanschluss 6 mm	
Q8	Steckanschluss 8 mm	
Q10	Steckanschluss 10 mm	
Q12	Steckanschluss 12 mm	
Q14	Steckanschluss 14 mm	
Q16	Steckanschluss 16 mm	
S3	Steckhülse 3 mm	
S4	Steckhülse 4 mm	
S6	Steckhülse 6 mm	
S8	Steckhülse 8 mm	
S10	Steckhülse 10 mm	
S12	Steckhülse 12 mm	
S16	Steckhülse 16 mm	

006	Packungsmenge [Stück]	
P5	5	
P10	10	

Datenblatt

Allgemeine Technische Daten – M-/G-Gewinde					
Pneumatischer Anschluss 1	Außengewinde M3	Außengewinde M5	Außengewinde M7	Außengewinde G1/8	Außengewinde G1/4
Konstruktiver Aufbau	Push-Pull-Prinzip				
Einbaulage	beliebig				
Dichtungsart am Einschraubzapfen	Dichtring	Dichtkante, Dichtring	Dichtring		
Nenn-Anziehdrehmoment	0,3	0,8	2	7	9
Toleranz zum Nenn-Anziehdrehmoment	± 5%			± 20%	
Gebindegröße	10				

Allgemeine Technische Daten – R-Gewinde				
Pneumatischer Anschluss 1	Außengewinde R1/8	Außengewinde R1/4	Außengewinde R3/8	Außengewinde R1/2
Konstruktiver Aufbau	Push-Pull-Prinzip			
Einbaulage	beliebig			
Farbe Lösering	blau			
Dichtungsart am Einschraubzapfen	Beschichtung			
Gebindegröße	10	5		

Allgemeine Technische Daten – Steckverbindung								
Pneumatischer Anschluss 1	für Schlauch Außen-Ø 3 mm	für Schlauch Außen-Ø 4 mm	für Schlauch Außen-Ø 6 mm	für Schlauch Außen-Ø 8 mm	für Schlauch Außen-Ø 10 mm	für Schlauch Außen-Ø 12 mm	für Schlauch Außen-Ø 14 mm	für Schlauch Außen-Ø 16 mm
Bauform	L-Form Schott T-Form X-Form Y-Form gerade Form					L-Form gerade Form		L-Form T-Form Y-Form gerade Form
Baugröße	Mini, Standard			Standard				
Konstruktiver Aufbau	Push-Pull-Prinzip							
Einbaulage	beliebig							
Gebindegröße	10					5 10	5	

Betriebs- und Umweltbedingungen	
Betriebsdruck kompletter Temperaturbereich	-0,095 ... 0,8 MPa
Betriebsdruck kompletter Temperaturbereich	-0,95 ... 8 bar
Betriebsdruck kompletter Temperaturbereich	-13,775 ... 116 psi
Betriebsmedium	Druckluft nach ISO 8573-1:2010 [7:4:4]
Hinweis zum Betriebs-/ Steuermedium	Geölter Betrieb möglich
Umgebungstemperatur	-5 ... 60°C
Korrosionsbeständigkeitsklasse KBK ¹⁾	1 - niedrige Korrosionsbeanspruchung

1) Weitere Informationen www.festo.com/x/topic/kbk

Datenblatt

Werkstoffe – Steckverschraubung L, LH, LL, T, LQ, LT, Y

Farbe Lösering	blau
Werkstoff Gehäuse	Messing, vernickelt, PBT
Werkstoff Gewindedichtung	NBR, PTFE
Werkstoff Lösering	POM
Werkstoff Schlauchdichtung	NBR
Werkstoff Schlauchklemmsegment	Stahl rostfrei
Werkstoff-Hinweis	RoHS konform
LABS-Konformität	VDMA24364-Zone III
Reinraumtauglichkeit, gemessen nach ISO 14644-14	Klasse 4 nach ISO 14644-1

Werkstoffe – Steckverbindung D, L, T, Y, X; Steckkappe P

Farbe Lösering	blau
Werkstoff Lösering	POM
Werkstoff Schlauchdichtung	NBR
Werkstoff Schlauchklemmsegment	Stahl rostfrei
Werkstoff-Hinweis	RoHS konform
LABS-Konformität	VDMA24364-Zone III
Reinraumtauglichkeit, gemessen nach ISO 14644-14	Klasse 4 nach ISO 14644-1

Werkstoffe – Steckverschraubung D, DK; Schott-Steckverbindung H

Farbe Lösering	blau
Werkstoff Gehäuse	Messing, vernickelt
Werkstoff Gewindedichtung ¹⁾	Aluminium NBR PTFE TPEE hochlegierter Stahl rostfrei
Werkstoff O-Ring ²⁾	NBR
Werkstoff Lösering	POM
Werkstoff Schlauchdichtung	NBR
Werkstoff Schlauchklemmsegment	Stahl rostfrei
Werkstoff-Hinweis	RoHS konform
LABS-Konformität	VDMA24364-Zone III
Reinraumtauglichkeit, gemessen nach ISO 14644-14	Klasse 4 nach ISO 14644-1

1) NBR bei M-Gewinde, PTFE bei R-Gewinde, TPEE bei G-Gewinde (DK)

2) bei M-Gewinde

Werkstoffe – Stechkülse D; Blindstopfen P; Sicherungsclip QE

Farbe Lösering	blau
Werkstoff Gehäuse	PBT
Werkstoff Lösering	POM
Werkstoff-Hinweis	RoHS konform
LABS-Konformität	VDMA24364-Zone III
Reinraumtauglichkeit, gemessen nach ISO 14644-14 ¹⁾	Klasse 4 nach ISO 14644-1 Statisch installiertes Element, keine sinnvolle Bewertung möglich nach ISO 14644-1

1) Stechkülse: Klasse 4 nach ISO 14644-1

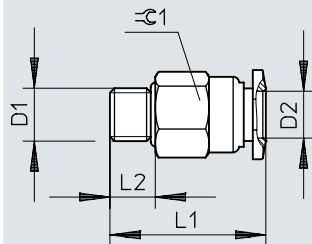
Datenblatt

zusätzliche Werkstoffangaben – Produkte für Batterieproduktion

Eignung zur Produktion von Li-Ionen Batterien	Geeignet für Batterieproduktion mit reduzierten Cu/Zn/Ni Werten (F1a)
---	---

Abmessungen

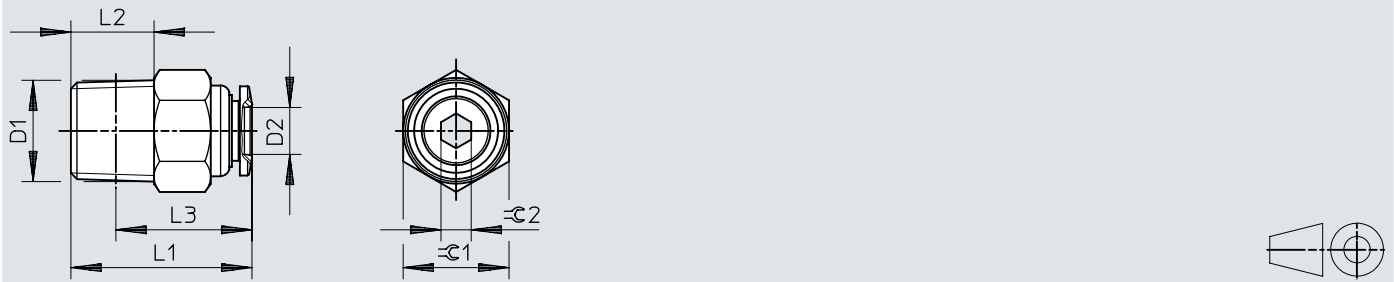
Abmessungen – Steckverschraubung NPQE-D, M-Gewinde

Download CAD-Daten www.festo.com

	D1	D2	L1	L2	$\approx 1^\circ$
NPQE-D-M3-Q3-P10	M3	3	14,8	3	5,5
NPQE-D-M3-Q4-P10		4	16,8	3	8
NPQE-D-M5-Q3-P10	M5	3	15,5	3,5	8
NPQE-D-M5-Q4-P10		4	17,3	3,5	8
NPQE-D-M5-Q6-P10		6	18,2	3,5	10
NPQE-D-M7-Q4-P10	M7	4	20,1	6	10
NPQE-D-M7-Q6-P10		6	20,6	6	10

Abmessungen

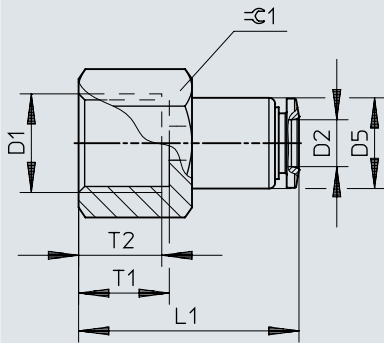
Abmessungen – Steckverschraubung NPQE-D, R-Gewinde

Download CAD-Daten www.festo.com

	D1	D2	L1	L2	L3	$\varnothing 1$	$\varnothing 2$
NPQE-D-R18-Q4-P10	R1/8	4	19,4	8	15,4	10	–
NPQE-D-R18-Q6-P10		6	19,5	8	15,5	10	–
NPQE-D-R18-Q8-P10		8	28,1	8,5	24,1	14	5
NPQE-D-R18-Q10-P10		10	30,4	8,5	26,4	17	5
NPQE-D-R18-Q12-P10		12	32,4	8,5	28,4	21	5
NPQE-D-R14-Q4-P10	R1/4	4	19,4	11	13,4	14	3
NPQE-D-R14-Q6-P10		6	24	11	18	14	4
NPQE-D-R14-Q8-P10		8	26,1	11	20,1	14	6
NPQE-D-R14-Q10-P10		10	32,7	11,5	26,7	17	6
NPQE-D-R14-Q12-P10		12	35,4	11,5	29,4	21	6
NPQE-D-R38-Q6-P5	R3/8	6	22	12	15,6	17	4
NPQE-D-R38-Q8-P5		8	23,7	12	17,3	17	6
NPQE-D-R38-Q10-P5		10	28,4	12	22	17	8
NPQE-D-R38-Q12-P5		12	31,4	12,5	25	21	8
NPQE-D-R38-Q14-P5		14	39,2	12,5	32,8	22	8
NPQE-D-R38-Q16-P5	16	40,1	12,5	33,7	24	8	
NPQE-D-R12-Q6-P5	R1/2	6	26	15	17,8	21	4
NPQE-D-R12-Q8-P5		8	27,1	15	18,9	21	6
NPQE-D-R12-Q10-P5		10	26,8	15	18,6	21	8
NPQE-D-R12-Q12-P5		12	34,1	15	25,9	21	8
NPQE-D-R12-Q14-P5		14	35,7	15	27,5	22	10
NPQE-D-R12-Q16-P5		16	37,1	15,5	28,9	24	10

Abmessungen

Abmessungen – Steckverschraubung NPQE-D, Innengewinde mit Außensechskant

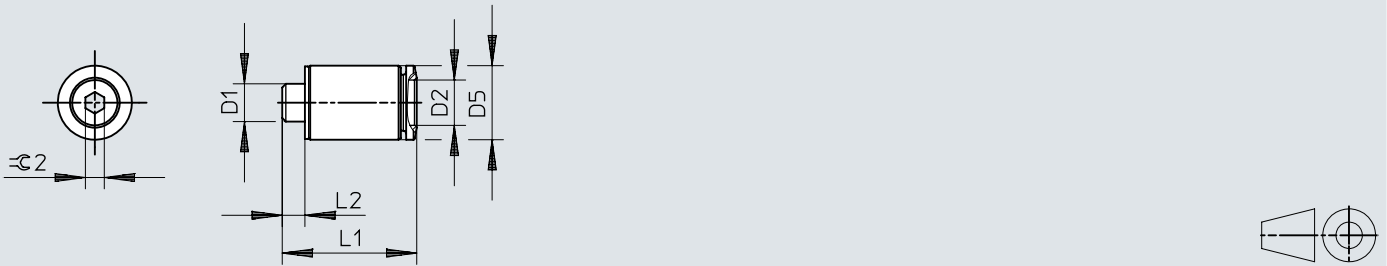
Download CAD-Daten www.festo.com

	D1	D2	D5 Ø	L1	T1	T2	≙ 1
NPQE-D-M5F-Q3-P10	M5	3	7	17,3	6	5,5	8
NPQE-D-M5F-Q4-P10		4	8	19,6	6	5,5	10
NPQE-D-G18F-Q4-P10	G1/8	4	10	24,8	9	8	14
NPQE-D-G18F-Q6-P10		6	12	26,1	9	8	14
NPQE-D-G18F-Q8-P10		8	14	28,1	9	8	14
NPQE-D-G18F-Q10-P10	G1/4	10	17	30,1	9	8	17
NPQE-D-G14F-Q4-P10		4	10	27,8	12	11	17
NPQE-D-G14F-Q6-P10		6	12	29,1	12	11	17
NPQE-D-G14F-Q8-P10		8	14	31,1	12	11	17
NPQE-D-G14F-Q10-P10		10	17	33,1	12	11	17
NPQE-D-G14F-Q12-P10	G3/8	12	20	35,6	12	11	21
NPQE-D-G38F-Q6-P5		6	12	30,1	13	12	21
NPQE-D-G38F-Q8-P5		8	14	32,1	13	12	21
NPQE-D-G38F-Q10-P5		10	17	34,1	13	12	21
NPQE-D-G38F-Q12-P5	G1/2	12	20	36,6	13	12	21
NPQE-D-G12F-Q12-P5		12	20	38,6	15	14	24
NPQE-D-G12F-Q16-P5		16	23,8	41,1	15	14	24

Abmessungen

Abmessungen – Steckverschraubung NPQE-DK, Metrisches Gewinde

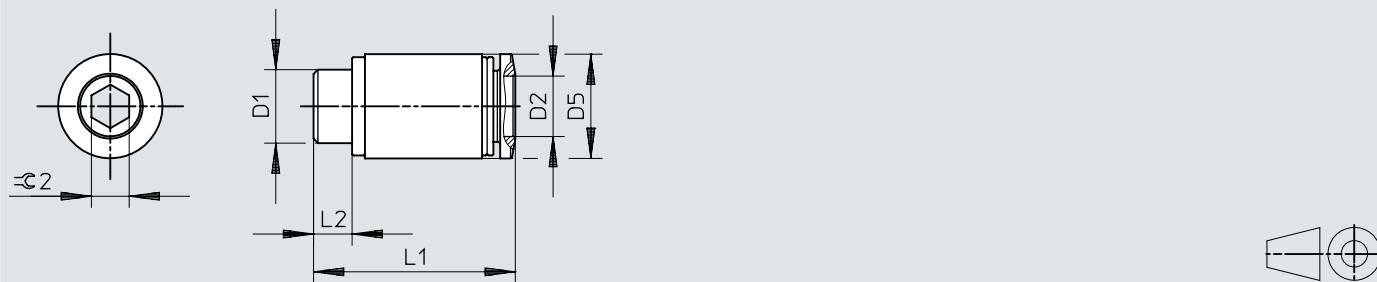
Download CAD-Daten www.festo.com



	D1	D2	D5 ∅	L1	L2	$\approx S2$ S2
NPQE-DK-M3-Q3-P10	M3	3	8	15,5	2,5	1,5
NPQE-DK-M3-Q4-P10		4	8	16,4	2,5	1,5
NPQE-DK-M5-Q3-P10	M5	3	8	15,9	3	2
NPQE-DK-M5-Q4-P10		4	8	17,3	3	2,5
NPQE-DK-M5-Q6-P10		6	10	17,8	3	2,5
NPQE-DK-M7-Q4-P10	M7	4	10	18,8	5,5	3
NPQE-DK-M7-Q6-P10		6	10	20,4	5,5	4

Abmessungen

Abmessungen – Steckverschraubung NPQE-DK, G-Gewinde

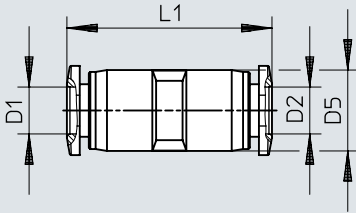
Download CAD-Daten www.festo.com

	D1	D2	D5 Ø	L1	L2	≈ 2 S2
NPQE-DK-G18-Q4-P10	G1/8	4	13	16,2	5,1	3
NPQE-DK-G18-Q6-P10		6	13	18,2	5,1	4
NPQE-DK-G18-Q8-P10		8	14	25,7	4,2	5
NPQE-DK-G18-Q10-P10		10	17	28,3	4,2	5
NPQE-DK-G14-Q6-P10	G1/4	6	17	20,1	4,8	4
NPQE-DK-G14-Q8-P10		8	17	24,4	4,8	6
NPQE-DK-G14-Q10-P10		10	17	28,9	4,8	7
NPQE-DK-G14-Q12-P10		12	20	31,1	4,8	7

Abmessungen

Abmessungen – Steckverbindung NPQE-D

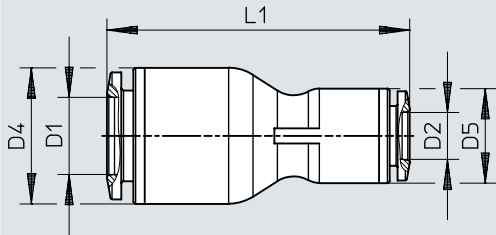
Download CAD-Daten www.festo.com



	D1	D2	D5 ∅	L1
NPQE-D-Q3-E-P10	3	3	6,2	20,2
NPQE-D-Q4-E-P10	4	4	8,1	26
NPQE-D-Q6-E-P10	6	6	10,7	27,1
NPQE-D-Q8-E-P10	8	8	14	38,5
NPQE-D-Q10-E-P10	10	10	18	47,2
NPQE-D-Q12-E-P10	12	12	20,6	48,8
NPQE-D-Q14-E-P5	14	14	23,5	50,8
NPQE-D-Q16-E-P5	16	16	25	50

Abmessungen

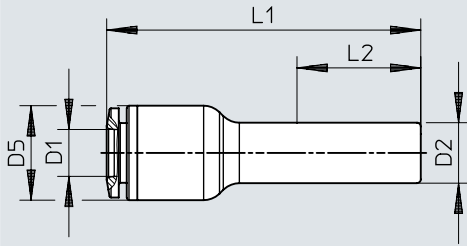
Abmessungen – Steckverbindung NPQE-D, reduzierend

Download CAD-Daten www.festo.com

	D1	D2	D4 ∅	D5 ∅	L1
NPQE-D-Q4-Q3-P10	4	3	–	8,1	25,5
NPQE-D-Q6-Q4-P10	6	4	–	10,7	26,9
NPQE-D-Q8-Q4-P10	8	4	14	10,5	35,5
NPQE-D-Q8-Q6-P10		6	14	12,5	34,6
NPQE-D-Q10-Q6-P10	10	6	18	12,5	40,1
NPQE-D-Q10-Q8-P10		8	18	14	39,5
NPQE-D-Q12-Q8-P10	12	8	20,6	14	43,9
NPQE-D-Q12-Q10-P10		10	20,6	18	44,4
NPQE-D-Q14-Q10-P5	14	10	23,5	18	48,4
NPQE-D-Q14-Q12-P5		12	–	23,5	50,4

Abmessungen

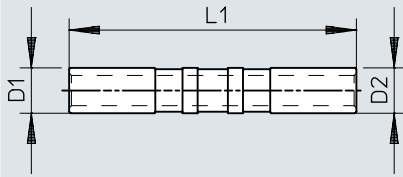
Abmessungen – Steckverbindung NPQE-D mit Steckhülse

Download CAD-Daten www.festo.com

	D1	D2	D5 ∅	L1	L2
NPQE-D-Q3-S4-P10	3	QS-4	6,2	27,6	12,4
NPQE-D-Q4-S6-P10	4	QS-6	10,5	39,5	15,9
NPQE-D-Q4-S8-P10		QS-8	13	41,5	18,3
NPQE-D-Q6-S8-P10	6	QS-8	12,5	41,6	18,3
NPQE-D-Q6-S10-P10		QS-10	12,5	42,4	21,1
NPQE-D-Q6-S12-P10		QS-12	12,5	44	22,7
NPQE-D-Q8-S10-P10	8	QS-10	14	46,8	21,1
NPQE-D-Q8-S12-P10		QS-12	14	46,8	22,7
NPQE-D-Q10-S12-P10	10	QS-12	18	52,3	22,7

Abmessungen

Abmessungen – Steckhülse NPQE-D

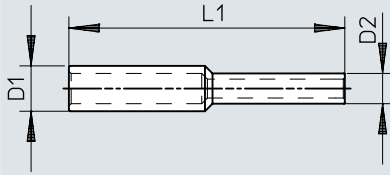
Download CAD-Daten www.festo.com

	D1	D2	L1
NPQE-D-S4-E-P10	QS-4	QS-4	35
NPQE-D-S6-E-P10	QS-6	QS-6	38
NPQE-D-S8-E-P10	QS-8	QS-8	41,5
NPQE-D-S10-E-P10	QS-10	QS-10	46
NPQE-D-S12-E-P10	QS-12	QS-12	53
NPQE-D-S16-E-P5	QS-16	QS-16	55,5

Abmessungen

Abmessungen – Steckhülse NPQE-D, reduzierend

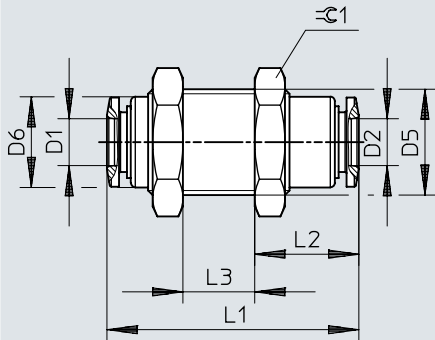
Download CAD-Daten www.festo.com



	D1	D2	L1
NPQE-D-S6-S4-P10	QS-6	QS-4	36,5
NPQE-D-S8-S6-P10	QS-8	QS-6	40,5
NPQE-D-S10-S8-P10	QS-10	QS-8	44
NPQE-D-S12-S8-P10	QS-12	QS-8	47,5
NPQE-D-S12-S10-P10		QS-10	49,5
NPQE-D-S16-S12-P5	QS-16	QS-12	54,5

Abmessungen

Abmessungen – Schott-Steckverbindung NPQE-H

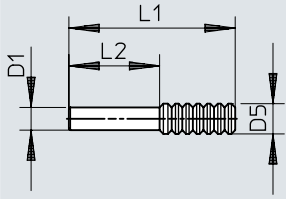
Download CAD-Daten www.festo.com

	D1	D2	D5	D6 ∅	L1	L2	L3	∅ 1
NPQE-H-Q3-E-P10	3	3	M8x0,75	5,5	22,4	8,5	7,6	10
NPQE-H-Q4-E-P10	4	4	M12x1	10	31,1	11,9	10,7	14
NPQE-H-Q6-E-P10	6	6	M14x1	12	33,3	13,7	9,5	17
NPQE-H-Q8-E-P10	8	8	M16x1	14	37,7	16,2	9,8	19
NPQE-H-Q10-E-P10	10	10	M20x1	17	41,8	16,9	11,9	24
NPQE-H-Q12-E-P10	12	12	M22x1	20	46,9	18,8	14,8	27

Abmessungen

Abmessungen – Blindstopfen NPQE-P, NPQE-P-S3-P10

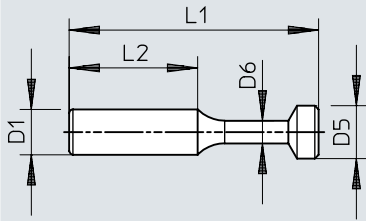
Download CAD-Daten www.festo.com



	D1	D5 ∅	L1	L2
NPQE-P-S3-P10	QS-3	4	22	12

Abmessungen

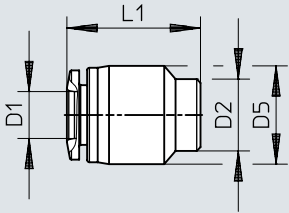
Abmessungen – Blindstopfen NPQE-P

Download CAD-Daten www.festo.com

	D1	D5 ∅	D6 ∅	L1	L2
NPQE-P-S4-P10	QS-4	5	3	28	15
NPQE-P-S6-P10	QS-6	7	3	33	17
NPQE-P-S8-P10	QS-8	9	4	37	18
NPQE-P-S10-P10	QS-10	11	5	42	20,5
NPQE-P-S12-P10	QS-12	13	6	42	23
NPQE-P-S16-P5	QS-16	17	8	46	24

Abmessungen

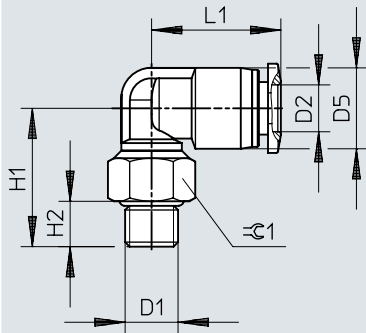
Abmessungen – Steckkappe NPQE-P

Download CAD-Daten www.festo.com

	D1	D2 ø	D5 ø	L1
NPQE-P-Q3-P10	3	4,4	6,2	10,6
NPQE-P-Q4-P10	4	7,5	11	16,6
NPQE-P-Q6-P10	6	9,5	13	17,7
NPQE-P-Q8-P10	8	11,2	15	20,3
NPQE-P-Q10-P10	10	13,8	18,4	23,1
NPQE-P-Q12-P10	12	16,3	21,5	25,2

Abmessungen

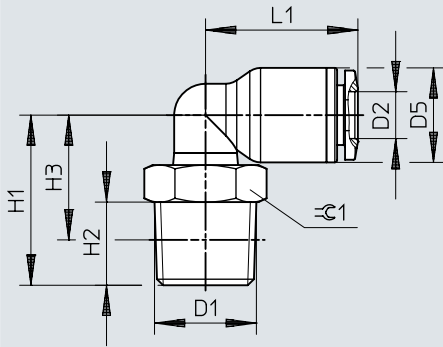
Abmessungen – L-Steckverschraubung NPQE-L, M-Gewinde

Download CAD-Daten www.festo.com

	D1	D2	D5 ∅	H1	H2	L1	R1
NPQE-L-M3-Q3-P10	M3	3	6,2	12,7	3	11,3	5,5
NPQE-L-M3-Q4-P10		4	8,1	14,1	3	16,4	8
NPQE-L-M5-Q3-P10	M5	3	6,2	14,6	3,5	11,3	8
NPQE-L-M5-Q4-P10		4	8,1	14,6	3,5	16,4	8
NPQE-L-M5-Q6-P10		6	10,7	16,3	3,5	17,1	8
NPQE-L-M7-Q4-P10	M7	4	8,1	16,6	6	16,4	10
NPQE-L-M7-Q6-P10		6	10,7	18,3	6	17,1	10

Abmessungen

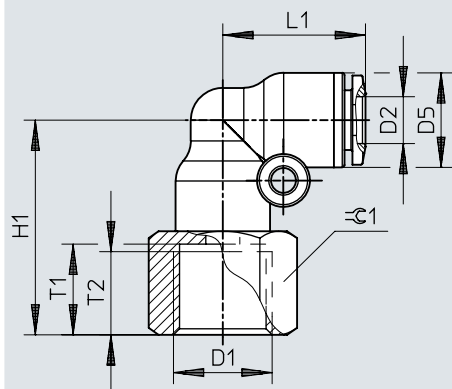
Abmessungen – L-Steckverschraubung NPQE-L, R-Gewinde

Download CAD-Daten www.festo.com

	D1	D2	D5 ø	H1	H2	H3	L1	≈± 1
NPQE-L-R18-Q4-P10	R1/8	4	10,5	19	8	15	18,8	10
NPQE-L-R18-Q6-P10		6	12,5	20	8	16	20,1	10
NPQE-L-R18-Q8-P10		8	14	23,4	8	19,4	22,5	10
NPQE-L-R18-Q10-P10		10	18	25,2	8,5	21,2	27	17
NPQE-L-R18-Q12-P10		12	20,6	26,7	8,5	22,7	28,5	17
NPQE-L-R14-Q4-P10	R1/4	4	10,5	21,5	11	15,5	18,8	14
NPQE-L-R14-Q6-P10		6	12,5	22,5	11	16,5	20,1	14
NPQE-L-R14-Q8-P10		8	14	23	11	17	22,5	14
NPQE-L-R14-Q10-P10		10	18	28,3	11,5	22,3	27	17
NPQE-L-R14-Q12-P10		12	20,6	29,8	11,5	23,8	28,5	17
NPQE-L-R38-Q6-P5	R3/8	6	12,5	24	12	17,6	20,1	17
NPQE-L-R38-Q8-P5		8	14	24,5	12	18,1	22,5	17
NPQE-L-R38-Q10-P5		10	18	26,3	12	19,9	27	17
NPQE-L-R38-Q12-P5		12	20,6	27,8	12	21,4	28,5	17
NPQE-L-R38-Q14-P5		14	23,5	36,2	12,5	29,8	33,4	20
NPQE-L-R38-Q16-P5		16	25	35,7	12,5	29,3	33,5	20
NPQE-L-R12-Q6-P5	R1/2	6	12,5	27	15	18,8	20,1	21
NPQE-L-R12-Q8-P5		8	14	27,5	15	19,3	22,5	21
NPQE-L-R12-Q10-P5		10	18	29,3	15	21,1	27	21
NPQE-L-R12-Q12-P5		12	20,6	30,8	15	22,6	28,5	21
NPQE-L-R12-Q14-P5		14	23,5	38,7	15	30,5	33,4	21
NPQE-L-R12-Q16-P5		16	25	38,2	15	30	33,5	21

Abmessungen

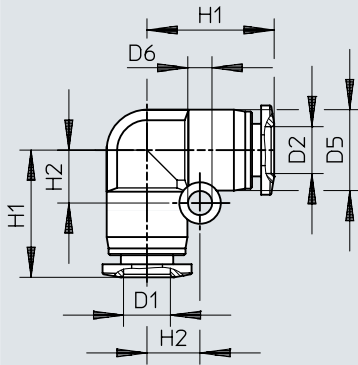
Abmessungen – L-Steckverschraubung NPQE-L, Innengewinde mit Außensechskant

Download CAD-Daten www.festo.com

	D1	D2	D5 ∅	H1	L1	T1	T2	≈∅ 1
NPQE-L-M5F-Q4-P10	M5	4	10,5	18,5	17,5	6	5,5	10
NPQE-L-G18F-Q4-P10	G1/8	4	10,5	24	17,5	9	8	14
NPQE-L-G18F-Q6-P10		6	12,5	25,4	18,7	9	8	14
NPQE-L-G18F-Q8-P10		8	14	28,3	22,5	9	8	14
NPQE-L-G18F-Q10-P10		10	18	27,3	27,2	9	8	17
NPQE-L-G14F-Q6-P10	G1/4	6	12,5	28,4	18,7	12	11	17
NPQE-L-G14F-Q8-P10		8	14	31,3	22,5	12	11	17
NPQE-L-G14F-Q10-P10		10	18	35,3	27,2	12	11	17
NPQE-L-G38F-Q8-P5	G3/8	8	14	33	22,5	13	12	21
NPQE-L-G38F-Q10-P5		10	18	37,3	27,2	13	12	21

Abmessungen

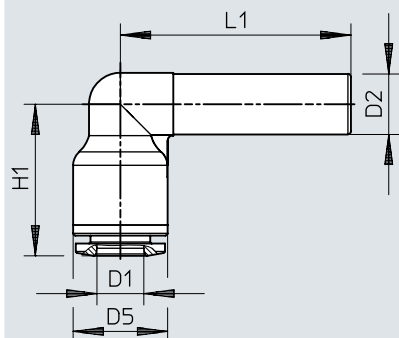
Abmessungen – L-Steckverbindung NPQE-L

Download CAD-Daten www.festo.com

	D1	D2	D5 ∅	D6 ∅	H1	H2
NPQE-L-Q3-E-P10	3	3	6,2	3,2	11,6	4,7
NPQE-L-Q4-E-P10	4	4	8,1	3,2	15,1	6
NPQE-L-Q6-E-P10	6	6	10,7	3,2	16,8	7
NPQE-L-Q8-E-P10	8	8	14	3,3	22,5	10
NPQE-L-Q10-E-P10	10	10	18	4,3	27,3	12
NPQE-L-Q12-E-P10	12	12	20,6	4,3	29,3	13,5
NPQE-L-Q14-E-P5	14	14	23,5	4,3	31,9	13,5
NPQE-L-Q16-E-P5	16	16	25	4,3	32,5	15,5

Abmessungen

Abmessungen – L-Steckverbindung NPQE-L mit Steckhülse

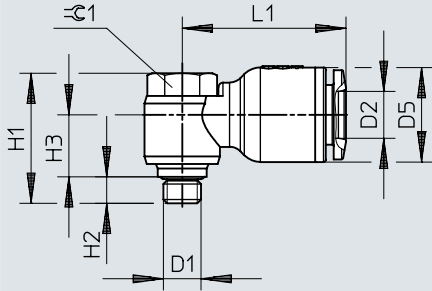
Download CAD-Daten www.festo.com

	D1	D2	D5 ∅	H1	L1
NPQE-L-Q3-S3-P10	3	QS-3	6,2	11,3	22,5
NPQE-L-Q3-S4-P10		QS-4	6,2	11,3	25
NPQE-L-Q4-S4-P10	4	QS-4	8,1	14,9	25
NPQE-L-Q4-S6-P10		QS-6	8,1	14,9	29,5
NPQE-L-Q6-S6-P10	6	QS-6	10,7	17,1	27
NPQE-L-Q6-S8-P10		QS-8	12,5	20,1	30,5
NPQE-L-Q8-S8-P10	8	QS-8	14	22,5	30,5
NPQE-L-Q8-S10-P10		QS-10	14	22,5	33,5
NPQE-L-Q10-S10-P10	10	QS-10	18	27	34,5
NPQE-L-Q10-S12-P10		QS-12	18	27	39
NPQE-L-Q12-S12-P10	12	QS-12	20,6	28,5	39,2

Abmessungen

Abmessungen – L-Steckverschraubung NPQE-LH, M-Gewinde

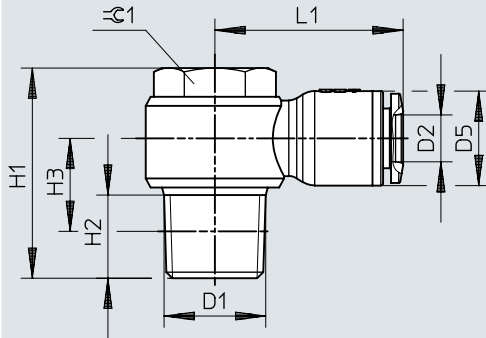
Download CAD-Daten www.festo.com



	D1	D2	D5 ∅	H1	H2	H3	L1	rC 1
NPQE-LH-M5-Q4-P10	M5	4	10,5	17,2	3,5	7,2	20	8
NPQE-LH-M5-Q6-P10	M5	6	12,5	17,2	3,5	8,2	21,9	8

Abmessungen

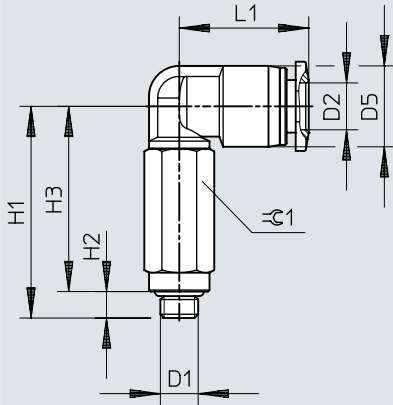
Abmessungen – L-Steckverschraubung NPQE-LH, R-Gewinde

Download CAD-Daten www.festo.com

	D1	D2	D5 ø	H1	H2	H3	L1	±G 1
NPQE-LH-R18-Q4-P10	R1/8	4	10,5	24	8	11,5	22,3	10
NPQE-LH-R18-Q6-P10		6	12,5	24	8	11,5	22,9	10
NPQE-LH-R18-Q8-P10		8	14	24	8	12,3	25,3	10
NPQE-LH-R18-Q10-P10		10	18	24	8	14,2	30,2	10
NPQE-LH-R14-Q4-P10	R1/4	4	10,5	27,8	11	12,3	24,1	14
NPQE-LH-R14-Q6-P10		6	12,5	27,8	11	12,3	25	14
NPQE-LH-R14-Q8-P10		8	14	27,8	11	13,3	28,4	14
NPQE-LH-R14-Q10-P10		10	18	27,8	11	15	32	14
NPQE-LH-R14-Q12-P10		12	20,6	27,8	11	16,3	33,2	14
NPQE-LH-R38-Q6-P5	R3/8	6	12,5	33,4	12	14,2	26,5	19
NPQE-LH-R38-Q8-P5		8	14	33,4	12	14	29,3	19
NPQE-LH-R38-Q10-P5		10	18	33,4	12	16	32,5	19
NPQE-LH-R38-Q12-P5		12	20,6	33,4	12	17,3	35,3	19
NPQE-LH-R12-Q10-P5	R1/2	10	18	40,1	15	17,6	35,5	24
NPQE-LH-R12-Q12-P5		12	20,6	40,1	15	18,9	36,3	24
NPQE-LH-R12-Q16-P5		16	25	49	15	21,8	37,5	24

Abmessungen

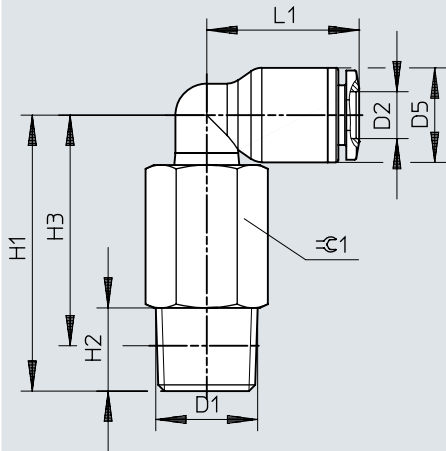
Abmessungen – L-Long-Steckverschraubung NPQE-LL, M-Gewinde

Download CAD-Daten www.festo.com

	D1	D2	D5 ∅	H1	H2	H3	L1	≈ 1
NPQE-LL-M3-Q4-P10	M3	4	8,1	23,1	3	20,1	16,4	8
NPQE-LL-M5-Q4-P10	M5	4	8,1	26,3	3,5	22,8	16,4	8
NPQE-LL-M5-Q6-P10		6	10,7	28	3,5	24,5	17,1	8
NPQE-LL-M7-Q4-P10	M7	4	8,1	29,1	6	23,1	16,4	10
NPQE-LL-M7-Q6-P10		6	10,7	30,8	6	24,8	17,1	10

Abmessungen

Abmessungen – L-Lang-Steckverschraubung NPQE-LL, R-Gewinde

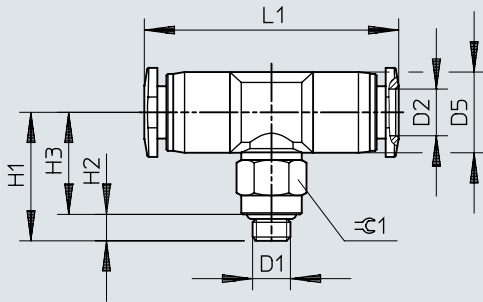
Download CAD-Daten www.festo.com

	D1	D2	D5 ∅	H1	H2	H3	L1	±0.1
NPQE-LL-R18-Q4-P10	R1/8	4	10,5	33	8	29	18,8	10
NPQE-LL-R18-Q6-P10		6	12,5	34	8	30	20,1	10
NPQE-LL-R18-Q8-P10		8	14	39,2	8	35,2	22,5	10
NPQE-LL-R18-Q10-P10		10	18	47,3	8,5	43,3	26,9	17
NPQE-LL-R18-Q12-P10		12	20,6	48,8	8,5	44,8	28,4	17
NPQE-LL-R14-Q4-P10	R1/4	4	10,5	35,5	11	29,5	18,8	14
NPQE-LL-R14-Q6-P10		6	12,5	36,5	11	30,5	20	14
NPQE-LL-R14-Q8-P10		8	14	38,8	11	32,8	22,5	14
NPQE-LL-R14-Q10-P10		10	18	50,4	11,5	44,4	26,9	17
NPQE-LL-R14-Q12-P10		12	20,6	51,9	11,5	45,9	28,4	17
NPQE-LL-R38-Q8-P5	R3/8	8	14	40,3	12	33,9	22,5	17
NPQE-LL-R38-Q10-P5		10	18	48,4	12	42	26,9	17
NPQE-LL-R38-Q12-P5		12	20,6	49,9	12	43,5	28,4	17
NPQE-LL-R12-Q12-P5	R1/2	12	20,6	52,9	15	44,7	28,4	21

Abmessungen

Abmessungen – T-Steckverschraubung NPQE-T, M-Gewinde

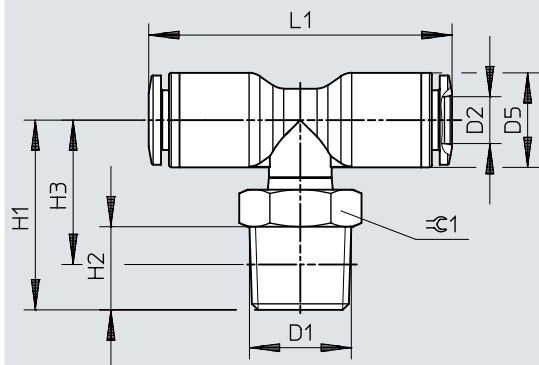
Download CAD-Daten www.festo.com



	D1	D2	D5 ∅	H1	H2	H3	L1	R1
NPQE-T-M3-Q4-P10	M3	4	8,1	15,3	3	12,3	30,2	8
NPQE-T-M5-Q4-P10	M5	4	8,1	15,8	3,5	12,3	30,2	8
NPQE-T-M5-Q6-P10		6	10,7	17	3,5	13,5	33,6	8

Abmessungen

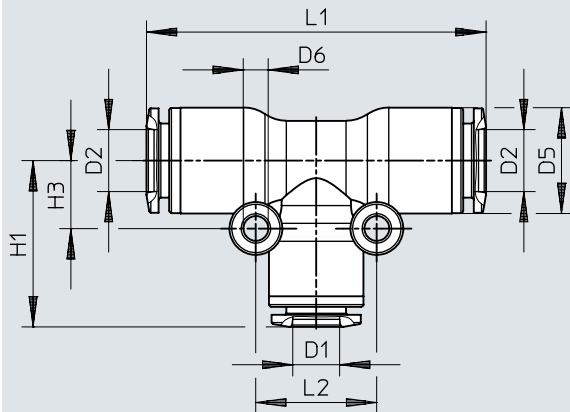
Abmessungen – T-Steckverschraubung NPQE-T, R-Gewinde

Download CAD-Daten www.festo.com

	D1	D2	D5 ø	H1	H2	H3	L1	±0,1
NPQE-T-R18-Q4-P10	R1/8	4	10,5	21,5	8	17,5	36	10
NPQE-T-R18-Q6-P10		6	12,5	22,6	8	18,6	40,2	10
NPQE-T-R18-Q8-P10		8	14	27,1	8	23,1	45,4	10
NPQE-T-R18-Q10-P10		10	18	28,5	8,5	24,5	54	17
NPQE-T-R18-Q12-P10		12	20,6	29,8	8,5	25,8	58,8	17
NPQE-T-R14-Q4-P10	R1/4	4	10,5	24	11	18	36	14
NPQE-T-R14-Q6-P10		6	12,5	25,1	11	19,1	40,2	14
NPQE-T-R14-Q8-P10		8	14	26,7	11	20,7	45,4	14
NPQE-T-R14-Q10-P10		10	18	31,6	11,5	25,6	54	17
NPQE-T-R14-Q12-P10		12	20,6	32,9	11,5	26,9	58,8	17
NPQE-T-R38-Q8-P5	R3/8	8	14	28,2	12	21,8	45,4	17
NPQE-T-R38-Q10-P5		10	18	29,6	12	23,2	54	17
NPQE-T-R38-Q12-P5		12	20,6	30,9	12	24,5	58,8	17
NPQE-T-R12-Q10-P5	R1/2	10	18	32,6	15	24,4	54	21
NPQE-T-R12-Q12-P5		12	20,6	33,9	15	25,7	58,8	21
NPQE-T-R12-Q16-P5		16	25	40,7	15	32,5	69	21

Abmessungen

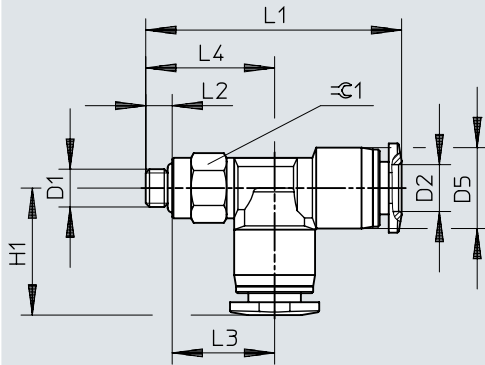
Abmessungen – T-Steckverbindung NPQE-T

Download CAD-Daten www.festo.com

	D1	D2	D5 ø	D6 ø	H1	H3	L1	L2
NPQE-T-Q3-E-P10	3	3	6,2	3,2	11,6	4,7	23,2	9,4
NPQE-T-Q4-E-P10	4	4	8,1	3,2	15,1	6	30,2	12
NPQE-T-Q6-E-P10	6	6	10,7	3,2	16,8	7	33,6	14
NPQE-T-Q8-E-P10	8	8	14	3,3	22,5	9	44,9	18
NPQE-T-Q10-E-P10	10	10	18	4,3	28	12	56	24
NPQE-T-Q12-E-P10	12	12	20,6	4,3	29,4	13,5	58,8	27
NPQE-T-Q16-E-P5	16	16	25	4,3	32,5	15,5	65	31
NPQE-T-Q3-Q4-P10	3	4	8,1	3,2	14,6	6	30,2	12
NPQE-T-Q4-Q6-P10	4	6	10,7	3,2	16,6	7	33,6	14
NPQE-T-Q4-Q8-P10		8	14	3,3	21	9	42,9	15
NPQE-T-Q6-Q8-P10	6	8	14	3,3	22	9	44,9	16
NPQE-T-Q6-Q10-P10		10	18	4,3	23,1	11	52	18
NPQE-T-Q8-Q10-P10	8	10	18	4,3	27,5	11	56	18
NPQE-T-Q8-Q12-P10		12	20,6	4,3	27	12,5	56,8	19
NPQE-T-Q10-Q12-P10	10	12	20,6	4,3	29	13,5	58,8	24
NPQE-T-Q12-Q16-P5	12	16	25	4,3	31,9	15,5	65	27
NPQE-T-Q6-Q4-P10	6	4	10,7	3,2	16,8	7	33,2	14
NPQE-T-Q8-Q6-P10	8	6	14	3,3	22,1	9	44,1	16
NPQE-T-Q10-Q8-P10	10	8	18	4,3	28	12	55	24
NPQE-T-Q12-Q10-P10	12	10	20,6	4,3	29,4	13,5	58	27

Abmessungen

Abmessungen – T-Steckverschraubung NPQE-LQ, M-Gewinde

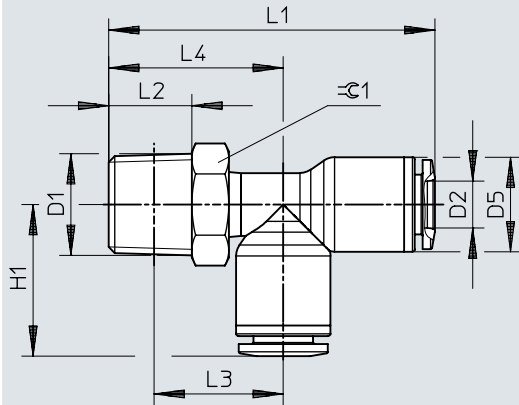
Download CAD-Daten www.festo.com

	D1	D2	D5 ∅	H1	L1	L2	L3	L4	R1
NPQE-LQ-M5-Q4-P10	M5	4	8,1	15,1	30,9	3,5	12,3	15,8	8
NPQE-LQ-M5-Q6-P10		6	10,7	16,8	33,9	3,5	13,6	17,1	8

Abmessungen

Abmessungen – T-Steckverschraubung NPQE-LQ, R-Gewinde

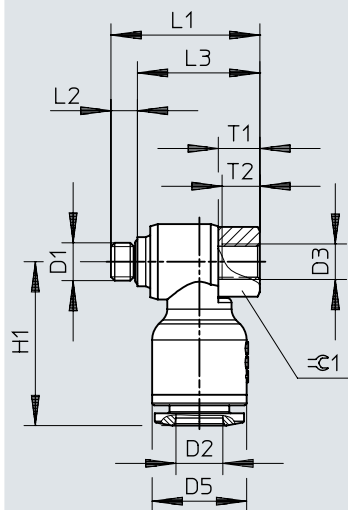
Download CAD-Daten www.festo.com



	D1	D2	D5 ø	H1	L1	L2	L3	L4	±1
NPQE-LQ-R18-Q4-P10	R1/8	4	10,5	18	37,6	8	15,6	19,6	10
NPQE-LQ-R18-Q6-P10		6	12,5	20,1	40,7	8	16,6	20,6	10
NPQE-LQ-R18-Q8-P10		8	14	22,7	46,6	8	19,9	23,9	10
NPQE-LQ-R18-Q10-P10		10	18	27	53,3	8,5	22,3	26,3	17
NPQE-LQ-R18-Q12-P10		12	20,6	29,4	56,9	8,5	23,5	27,5	17
NPQE-LQ-R14-Q4-P10	R1/4	4	10,5	18	40,1	11	16,1	22,1	14
NPQE-LQ-R14-Q6-P10		6	12,5	20,1	43,2	11	17,1	23,1	14
NPQE-LQ-R14-Q8-P10		8	14	22,7	46,2	11	17,5	23,5	14
NPQE-LQ-R14-Q10-P10		10	18	27	56,4	11,5	23,4	29,4	17
NPQE-LQ-R14-Q12-P10		12	20,6	29,4	59,4	11,5	24,6	30,6	17

Abmessungen

Abmessungen – T-Steckverschraubung NPQE-LT, M-Gewinde

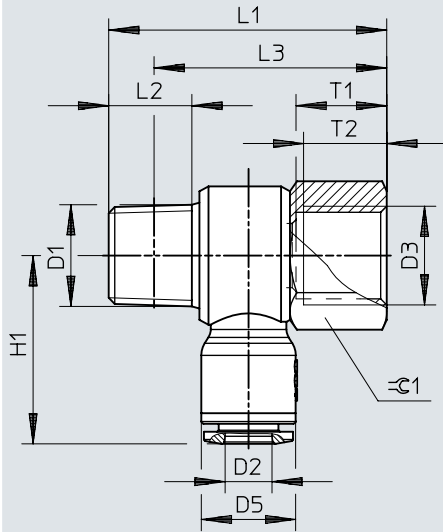
Download CAD-Daten www.festo.com

	D1	D2	D3	D5 ∅	H1	L1	L2	L3	T1	T2	R1
NPQE-LT-M5-Q4-P10	M5	4	M5	10,5	20	19,7	3,5	16,2	5,5	5	8
NPQE-LT-M5-Q6-P10		6	M5	12,5	21,7	19,7	3,5	16,2	5,5	5	8

Abmessungen

Abmessungen – T-Steckverschraubung NPQE-LT, R-Gewinde

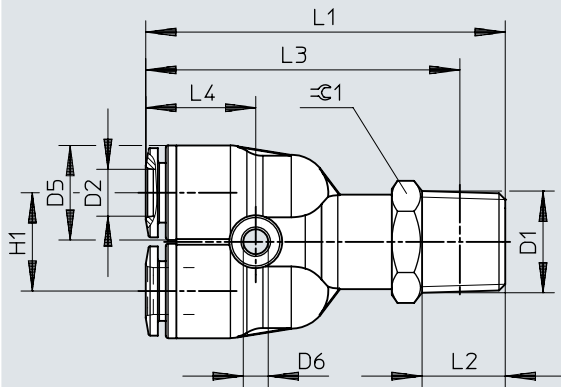
Download CAD-Daten www.festo.com



	D1	D2	D3	D5 ∅	H1	L1	L2	L3	T1	T2	≅ 1
NPQE-LT-R18-Q4-P10	R1/8	4	G1/8	10,5	22,3	31	8	27	9	8	14
NPQE-LT-R18-Q6-P10		6	G1/8	12,5	22,9	31	8	27	9	8	14
NPQE-LT-R18-Q8-P10		8	G1/8	14	25,3	31	8	27	9	8	14
NPQE-LT-R18-Q10-P10		10	G1/8	18	30,2	31	8	27	9	8	14
NPQE-LT-R14-Q6-P10	R1/4	6	G1/4	12,5	24,9	36,8	11	30,8	12	11	17
NPQE-LT-R14-Q8-P10		8	G1/4	14	28,4	36,8	11	30,8	12	11	17
NPQE-LT-R14-Q10-P10		10	G1/4	18	32	36,8	11	30,8	12	11	17
NPQE-LT-R14-Q12-P10		12	G1/4	20,6	33,2	36,8	11	30,8	12	11	17
NPQE-LT-R38-Q10-P5	R3/8	10	G3/8	18	32,5	42,9	12	36,5	13	12	21
NPQE-LT-R38-Q12-P5		12	G3/8	20,6	35,3	42,9	12	36,5	13	12	21
NPQE-LT-R12-Q12-P5	R1/2	12	G1/2	20,6	36,3	50	15	41,8	15	14	24

Abmessungen

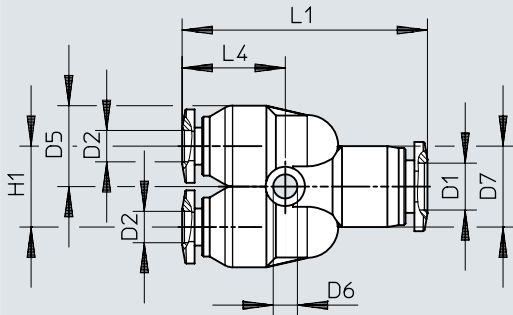
Abmessungen – Y-Steckverschraubung NPQE-Y

Download CAD-Daten www.festo.com

	D1	D2	D5 ∅	D6 ∅	H1	L1	L2	L3	L4	± 0.1
NPQE-Y-R18-Q4-P10	R1/8	4	10,5	3,3	11	42,5	8	38,5	14	10
NPQE-Y-R18-Q6-P10		6	12,5	3,3	13	44,4	8,5	40,4	14,6	12
NPQE-Y-R18-Q8-P10		8	14	3,3	15	47,6	8,5	43,6	17,9	14
NPQE-Y-R18-Q10-P10		10	18	4,3	18	56,8	8,5	52,8	20,4	17
NPQE-Y-R14-Q4-P10	R1/4	4	10,5	3,3	11	46,5	11	40,5	14	14
NPQE-Y-R14-Q6-P10		6	12,5	3,3	13	47,6	11	41,6	14,6	14
NPQE-Y-R14-Q8-P10		8	14	3,3	15	50,3	11	44,3	17,9	14
NPQE-Y-R14-Q10-P10		10	18	4,3	18	59,8	11,5	53,8	20,4	17
NPQE-Y-R38-Q10-P5	R3/8	10	18	4,3	18	60,5	12	54,1	20,4	17
NPQE-Y-R38-Q12-P5		12	20,6	4,3	21	64,6	12,5	58,2	21,3	21
NPQE-Y-R12-Q12-P5	R1/2	12	20,6	4,3	21	67,3	15	59,1	21,3	21

Abmessungen

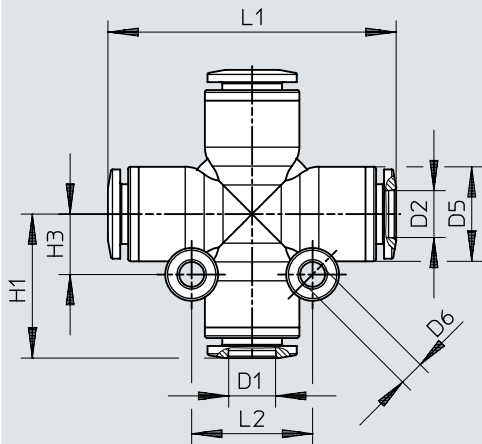
Abmessungen – Y-Steckverbindung NPQE-Y

Download CAD-Daten www.festo.com

	D1	D2	D5 ø	D6 ø	D7 ø	H1	L1	L4
NPQE-Y-Q3-E-P10	3	3	7,8	3,1	7,8	8,1	29,2	13,1
NPQE-Y-Q4-E-P10	4	4	7,8	3,1	7,8	8,1	30,2	13,6
NPQE-Y-Q6-E-P10	6	6	10,7	3,2	10,7	10,7	32,6	13,8
NPQE-Y-Q8-E-P10	8	8	14	3,3	14	15	39,8	17,9
NPQE-Y-Q10-E-P10	10	10	18	4,3	18	18	49,1	20,5
NPQE-Y-Q12-E-P10	12	12	20,6	4,3	20,6	21	52,8	21,4
NPQE-Y-Q16-E-P5	16	16	25	4,3	25	25	61	22,5
NPQE-Y-Q4-Q3-P10	4	3	7,8	3,1	7,8	8,1	29,7	13,1
NPQE-Y-Q6-Q4-P10	6	4	10,7	3,2	10,7	10,7	32,4	13,6
NPQE-Y-Q8-Q4-P10	8	4	10,5	3,3	14	11	38,4	13,9
NPQE-Y-Q8-Q6-P10		6	12,5	3,3	14	13	39,9	14,6
NPQE-Y-Q10-Q6-P10	10	6	12,5	3,3	18	13	43	14,5
NPQE-Y-Q10-Q8-P10		8	14	3,3	18	15	48,5	17,9
NPQE-Y-Q12-Q8-P10	12	8	14	4,3	20,6	15	47,9	17,9
NPQE-Y-Q12-Q10-P10		10	18	4,3	20,6	18	51,6	20,5
NPQE-Y-Q16-Q12-P5	16	12	20,6	4,3	25	21	56,4	21,4

Abmessungen

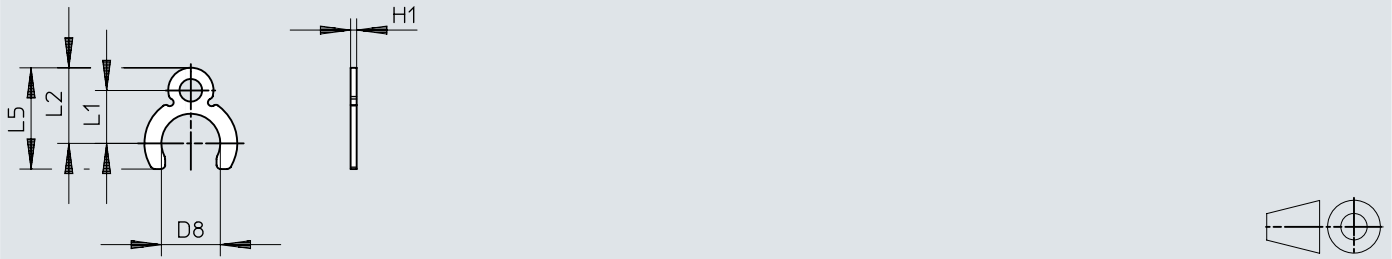
Abmessungen – X-Steckverbindung NPQE-X

Download CAD-Daten www.festo.com

	D1	D2	D5 ø	D6 ø	H1	H3	L1	L2
NPQE-X-Q3-E-P10	3	3	6,2	3,2	12,3	4,9	24,6	9,8
NPQE-X-Q4-E-P10	4	4	10,5	3,3	17,5	7	35	14
NPQE-X-Q6-E-P10	6	6	12,5	3,3	19,1	8	38,2	16
NPQE-X-Q8-E-P10	8	8	14	3,3	22,5	9	44,9	18
NPQE-X-Q10-E-P10	10	10	18	4,3	28,1	12	56	24
NPQE-X-Q12-E-P10	12	12	20,6	4,3	29,4	13,5	58,8	27


Abmessungen


Abmessungen – Sicherungsclip NPAP-QE

Download CAD-Daten www.festo.com


	D8 ∅	H1	L1	L2	L5
NPAP-QE-S-Q4-P10	5,5	0,8	6	9	12
NPAP-QE-S-Q6-P10	7,8	0,8	7	10	13,5
NPAP-QE-S-Q8-P10	9,7	1,2	8	11	15,3
NPAP-QE-S-Q10-P10	11,9	1,4	10	13,5	18,8
NPAP-QE-S-Q12-P10	14,8	1,6	11	14,5	20,5
NPAP-QE-S-Q16-P10	18,2	1,9	13,5	17,5	24,5


Bestellangaben

Bestellangaben – Steckverschraubung NPQE-DK (Außengewinde mit Innensechskant)							
	Baugröße	Nennweite	Pneumatischer Anschluss 2	Pneumatischer Anschluss 1	Teile-Nr.	Typ	
	Mini	1,5 mm	für Schlauch Außen-Ø 3 mm	Außengewinde M3	8112964	NPQE-DK-M3-Q3-P10	
			für Schlauch Außen-Ø 4 mm		8112965	NPQE-DK-M3-Q4-P10	
		2 mm	für Schlauch Außen-Ø 3 mm	Außengewinde M5	8112966	NPQE-DK-M5-Q3-P10	
			für Schlauch Außen-Ø 4 mm		8112967	NPQE-DK-M5-Q4-P10	
		2,5 mm	für Schlauch Außen-Ø 4 mm	Außengewinde M5	8112968	NPQE-DK-M5-Q6-P10	
			für Schlauch Außen-Ø 6 mm				
		3 mm	für Schlauch Außen-Ø 4 mm	Außengewinde M7	8112969	NPQE-DK-M7-Q4-P10	
					Außengewinde G1/8	8112971	NPQE-DK-G18-Q4-P10
		4 mm	für Schlauch Außen-Ø 6 mm	Außengewinde M7	8112970	NPQE-DK-M7-Q6-P10	
					Außengewinde G1/8	8112972	NPQE-DK-G18-Q6-P10
					Außengewinde G1/4	8112975	NPQE-DK-G14-Q6-P10
		Standard	5 mm	für Schlauch Außen-Ø 8 mm	Außengewinde G1/8	8112973	NPQE-DK-G18-Q8-P10
	für Schlauch Außen-Ø 10 mm			8112974		NPQE-DK-G18-Q10-P10	
	6 mm		für Schlauch Außen-Ø 8 mm	Außengewinde G1/4	8112976	NPQE-DK-G14-Q8-P10	
			für Schlauch Außen-Ø 10 mm		8112977	NPQE-DK-G14-Q10-P10	
	7 mm	für Schlauch Außen-Ø 12 mm	Außengewinde G1/4	8112978	NPQE-DK-G14-Q12-P10		


Bestellangaben – Steckverschraubung NPQE-D (Außengewinde mit Außensechskant)						
	Baugröße	Nennweite	Pneumatischer Anschluss 2	Pneumatischer Anschluss 1	Teile-Nr.	Typ
	Mini	1 mm	für Schlauch Außen-Ø 3 mm	Außengewinde M3	8112906	NPQE-D-M3-Q3-P10
			für Schlauch Außen-Ø 4 mm		8112907	NPQE-D-M3-Q4-P10
		2 mm	für Schlauch Außen-Ø 3 mm	Außengewinde M5	8112908	NPQE-D-M5-Q3-P10
			für Schlauch Außen-Ø 4 mm		8112909	NPQE-D-M5-Q4-P10
		2,3 mm	für Schlauch Außen-Ø 6 mm	Außengewinde M5	8112910	NPQE-D-M5-Q6-P10
		3 mm	für Schlauch Außen-Ø 4 mm	Außengewinde M7	8112911	NPQE-D-M7-Q4-P10
					Außengewinde R1/8	8112913
		3,5 mm	für Schlauch Außen-Ø 6 mm	Außengewinde M7	8112912	NPQE-D-M7-Q6-P10
		4 mm		Außengewinde R1/8	8112914	NPQE-D-R18-Q6-P10
	Standard	3 mm	für Schlauch Außen-Ø 4 mm	Außengewinde R1/4	8112918	NPQE-D-R14-Q4-P10
		4 mm	für Schlauch Außen-Ø 6 mm		8112919	NPQE-D-R14-Q6-P10


Bestellangaben


Bestellangaben – Steckverschraubung NPQE-D (Außengewinde mit Außensechskant)									
	Baugröße	Nennweite	Pneumatischer Anschluss 2	Pneumatischer Anschluss 1	Teile-Nr.	Typ			
	Standard	4 mm	für Schlauch Außen-Ø 6 mm	Außengewinde R3/8	8112923	NPQE-D-R38-Q6-P5			
				Außengewinde R1/2	8112929	NPQE-D-R12-Q6-P5			
		5 mm	für Schlauch Außen-Ø 8 mm	für Schlauch Außen-Ø 10 mm	für Schlauch Außen-Ø 12 mm	Außengewinde R1/8	8112915	NPQE-D-R18-Q8-P10	
							8112916	NPQE-D-R18-Q10-P10	
							8112917	NPQE-D-R18-Q12-P10	
		6 mm	für Schlauch Außen-Ø 8 mm	für Schlauch Außen-Ø 10 mm	für Schlauch Außen-Ø 12 mm	Außengewinde R1/4	8112920	NPQE-D-R14-Q8-P10	
						Außengewinde R3/8	8112924	NPQE-D-R38-Q8-P5	
						Außengewinde R1/2	8112930	NPQE-D-R12-Q8-P5	
			für Schlauch Außen-Ø 10 mm	für Schlauch Außen-Ø 12 mm		Außengewinde R1/4	8112921	NPQE-D-R14-Q10-P10	
						8112922	NPQE-D-R14-Q12-P10		
		8 mm	für Schlauch Außen-Ø 10 mm	für Schlauch Außen-Ø 12 mm	für Schlauch Außen-Ø 14 mm	für Schlauch Außen-Ø 16 mm	Außengewinde R3/8	8112925	NPQE-D-R38-Q10-P5
							Außengewinde R1/2	8112931	NPQE-D-R12-Q10-P5
			für Schlauch Außen-Ø 12 mm	für Schlauch Außen-Ø 14 mm	für Schlauch Außen-Ø 16 mm		Außengewinde R3/8	8112926	NPQE-D-R38-Q12-P5
							Außengewinde R1/2	8112932	NPQE-D-R12-Q12-P5
			für Schlauch Außen-Ø 14 mm	für Schlauch Außen-Ø 16 mm			Außengewinde R3/8	8112927	NPQE-D-R38-Q14-P5
							8112928	NPQE-D-R38-Q16-P5	
		10 mm	für Schlauch Außen-Ø 14 mm	für Schlauch Außen-Ø 16 mm			Außengewinde R1/2	8112933	NPQE-D-R12-Q14-P5
							8112934	NPQE-D-R12-Q16-P5	

Bestellangaben – Steckverschraubung NPQE-D (Außengewinde mit Innensechskant)								
	Baugröße	Nennweite	Pneumatischer Anschluss 2	Pneumatischer Anschluss 1	Teile-Nr.	Typ		
	Mini	2,2 mm	für Schlauch Außen-Ø 3 mm	Innengewinde M5	8112984	NPQE-D-M5F-Q3-P10		
		2,5 mm	für Schlauch Außen-Ø 4 mm		8112985	NPQE-D-M5F-Q4-P10		
	Standard	4 mm			Innengewinde G1/8	8112986	NPQE-D-G18F-Q4-P10	
					Innengewinde G1/4	8112990	NPQE-D-G14F-Q4-P10	
		4,5 mm				Innengewinde G1/8	8112987	NPQE-D-G18F-Q6-P10
						Innengewinde G1/4	8112991	NPQE-D-G14F-Q6-P10


Bestellangaben


Bestellangaben – Steckverschraubung NPQE-D (Außengewinde mit Innensechskant)						
	Baugröße	Nennweite	Pneumatischer Anschluss 2	Pneumatischer Anschluss 1	Teile-Nr.	Typ
	Standard	4,5 mm	für Schlauch Außen-Ø 6 mm	Innengewinde G3/8	8112995	NPQE-D-G38F-Q6-P5
		6 mm	für Schlauch Außen-Ø 8 mm	Innengewinde G1/8	8112988	NPQE-D-G18F-Q8-P10
				Innengewinde G1/4	8112992	NPQE-D-G14F-Q8-P10
				Innengewinde G3/8	8112996	NPQE-D-G38F-Q8-P5
		8 mm	für Schlauch Außen-Ø 10 mm	Innengewinde G1/8	8112989	NPQE-D-G18F-Q10-P10
				Innengewinde G1/4	8112993	NPQE-D-G14F-Q10-P10
				Innengewinde G3/8	8112997	NPQE-D-G38F-Q10-P5
		10 mm	für Schlauch Außen-Ø 12 mm	Innengewinde G1/4	8112994	NPQE-D-G14F-Q12-P10
				Innengewinde G3/8	8112998	NPQE-D-G38F-Q12-P5
				Innengewinde G1/2	8112999	NPQE-D-G12F-Q12-P5
		14 mm	für Schlauch Außen-Ø 16 mm		8113000	NPQE-D-G12F-Q16-P5


Bestellangaben – Steckverbindung NPQE-D						
	Baugröße	Nennweite	Pneumatischer Anschluss 2	Pneumatischer Anschluss 1	Teile-Nr.	Typ
	Mini	2,2 mm	für Schlauch Außen-Ø 3 mm	für Schlauch Außen-Ø 3 mm	8113103	NPQE-D-Q3-E-P10
		2,3 mm	für Schlauch Außen-Ø 4 mm	für Schlauch Außen-Ø 4 mm	8113105	NPQE-D-Q4-E-P10
		4 mm	für Schlauch Außen-Ø 6 mm	für Schlauch Außen-Ø 6 mm	8113107	NPQE-D-Q6-E-P10
	Standard	7,1 mm	für Schlauch Außen-Ø 8 mm	für Schlauch Außen-Ø 8 mm	8113110	NPQE-D-Q8-E-P10
		9,3 mm	für Schlauch Außen-Ø 10 mm	für Schlauch Außen-Ø 10 mm	8113113	NPQE-D-Q10-E-P10
		10 mm	für Schlauch Außen-Ø 12 mm	für Schlauch Außen-Ø 12 mm	8113116	NPQE-D-Q12-E-P10
		13 mm	für Schlauch Außen-Ø 14 mm	für Schlauch Außen-Ø 14 mm	8113119	NPQE-D-Q14-E-P5
			für Schlauch Außen-Ø 16 mm	für Schlauch Außen-Ø 16 mm	8113120	NPQE-D-Q16-E-P5

Bestellangaben – Steckverbindung NPQE-D, reduzierend						
	Baugröße	Nennweite	Pneumatischer Anschluss 2	Pneumatischer Anschluss 1	Teile-Nr.	Typ
	Mini	2,3 mm	für Schlauch Außen-Ø 3 mm	für Schlauch Außen-Ø 4 mm	8113104	NPQE-D-Q4-Q3-P10


Bestellangaben


Bestellangaben – Steckverbindung NPQE-D, reduzierend							
	Baugröße	Nennweite	Pneumatischer Anschluss 2	Pneumatischer Anschluss 1	Teile-Nr.	Typ	
	Mini	2,3 mm	für Schlauch Außen-Ø 4 mm	für Schlauch Außen-Ø 6 mm	8113106	NPQE-D-Q6-Q4-P10	
	Standard	3,5 mm			für Schlauch Außen-Ø 8 mm	8113108	NPQE-D-Q8-Q4-P10
		5,3 mm	für Schlauch Außen-Ø 6 mm		für Schlauch Außen-Ø 10 mm	8113109	NPQE-D-Q8-Q6-P10
		7,1 mm	für Schlauch Außen-Ø 8 mm		für Schlauch Außen-Ø 12 mm	8113111	NPQE-D-Q10-Q6-P10
					für Schlauch Außen-Ø 14 mm	8113112	NPQE-D-Q10-Q8-P10
		9,3 mm	für Schlauch Außen-Ø 10 mm			8113114	NPQE-D-Q12-Q8-P10
						8113115	NPQE-D-Q12-Q10-P10
	10 mm	für Schlauch Außen-Ø 12 mm			8113117	NPQE-D-Q14-Q10-P5	
				8113118	NPQE-D-Q14-Q12-P5		


Bestellangaben – Steckverbindung mit Stechhülse NPQE-D						
	Baugröße	Nennweite	Pneumatischer Anschluss 2	Pneumatischer Anschluss 1	Teile-Nr.	Typ
	Mini	2,5 mm	Stechhülse Ø 4 mm	für Schlauch Außen-Ø 3 mm	8113183	NPQE-D-Q3-S4-P10
	Standard	3,5 mm	Stechhülse Ø 6 mm	für Schlauch Außen-Ø 4 mm	8113184	NPQE-D-Q4-S6-P10
			Stechhülse Ø 8 mm		8113185	NPQE-D-Q4-S8-P10
		4,6 mm	Stechhülse Ø 12 mm	für Schlauch Außen-Ø 6 mm	8113189	NPQE-D-Q6-S12-P10
		5 mm	Stechhülse Ø 8 mm		8113186	NPQE-D-Q6-S8-P10
		5,5 mm	Stechhülse Ø 10 mm		8113187	NPQE-D-Q6-S10-P10
		7 mm		für Schlauch Außen-Ø 8 mm	8113188	NPQE-D-Q8-S10-P10
		7,5 mm	Stechhülse Ø 12 mm		8113190	NPQE-D-Q8-S12-P10
		8,5 mm		für Schlauch Außen-Ø 10 mm	8113191	NPQE-D-Q10-S12-P10


Bestellangaben – Stechhülse NPQE-D						
	Baugröße	Nennweite	Pneumatischer Anschluss 2	Pneumatischer Anschluss 1	Teile-Nr.	Typ
	Standard	2,5 mm	Stechhülse Ø 4 mm	Stechhülse Ø 4 mm	8113210	NPQE-D-S4-E-P10
		4 mm	Stechhülse Ø 6 mm	Stechhülse Ø 6 mm	8113212	NPQE-D-S6-E-P10
		6 mm	Stechhülse Ø 8 mm	Stechhülse Ø 8 mm	8113214	NPQE-D-S8-E-P10
		7,5 mm	Stechhülse Ø 10 mm	Stechhülse Ø 10 mm	8113216	NPQE-D-S10-E-P10
		9 mm	Stechhülse Ø 12 mm	Stechhülse Ø 12 mm	8113219	NPQE-D-S12-E-P10
		13 mm	Stechhülse Ø 16 mm	Stechhülse Ø 16 mm	8113221	NPQE-D-S16-E-P5

Bestellangaben


Bestellangaben – Steckhülse NPQE-D, reduzierend						
	Baugröße	Nennweite	Pneumatischer Anschluss 2	Pneumatischer Anschluss 1	Teile-Nr.	Typ
	Standard	2,5 mm	Steckhülse Ø 4 mm	Steckhülse Ø 6 mm	8113211	NPQE-D-S6-S4-P10
		4 mm	Steckhülse Ø 6 mm	Steckhülse Ø 8 mm	8113213	NPQE-D-S8-S6-P10
		6 mm	Steckhülse Ø 8 mm	Steckhülse Ø 10 mm	8113215	NPQE-D-S10-S8-P10
				Steckhülse Ø 12 mm	8113217	NPQE-D-S12-S8-P10
		7,5 mm	Steckhülse Ø 10 mm	Steckhülse Ø 12 mm	8113218	NPQE-D-S12-S10-P10
9 mm	Steckhülse Ø 12 mm	Steckhülse Ø 16 mm	8113220	NPQE-D-S16-S12-P5		

Bestellangaben – Schott-Steckverbindung NPQE-H						
	Baugröße	Nennweite	Pneumatischer Anschluss 2	Pneumatischer Anschluss 1	Teile-Nr.	Typ
	Standard	2,2 mm	für Schlauch Außen-Ø 3 mm	für Schlauch Außen-Ø 3 mm	8113121	NPQE-H-Q3-E-P10
		2,5 mm	für Schlauch Außen-Ø 4 mm	für Schlauch Außen-Ø 4 mm	8113122	NPQE-H-Q4-E-P10
		4,5 mm	für Schlauch Außen-Ø 6 mm	für Schlauch Außen-Ø 6 mm	8113123	NPQE-H-Q6-E-P10
		6 mm	für Schlauch Außen-Ø 8 mm	für Schlauch Außen-Ø 8 mm	8113124	NPQE-H-Q8-E-P10
		8 mm	für Schlauch Außen-Ø 10 mm	für Schlauch Außen-Ø 10 mm	8113125	NPQE-H-Q10-E-P10
		10 mm	für Schlauch Außen-Ø 12 mm	für Schlauch Außen-Ø 12 mm	8113126	NPQE-H-Q12-E-P10


Bestellangaben – Blindstopfen NPQE-P					
	Baugröße		Pneumatischer Anschluss 1	Teile-Nr.	Typ
	Standard		Steckhülse Ø 3 mm	8113203	NPQE-P-S3-P10
			Steckhülse Ø 4 mm	8113204	NPQE-P-S4-P10
			Steckhülse Ø 6 mm	8113205	NPQE-P-S6-P10
			Steckhülse Ø 8 mm	8113206	NPQE-P-S8-P10
			Steckhülse Ø 10 mm	8113207	NPQE-P-S10-P10
			Steckhülse Ø 12 mm	8113208	NPQE-P-S12-P10
			Steckhülse Ø 16 mm	8113209	NPQE-P-S16-P5


Bestellangaben – Steckkappe NPQE-P					
	Baugröße		Pneumatischer Anschluss 1	Teile-Nr.	Typ
	Mini		für Schlauch Außen-Ø 3 mm	8113171	NPQE-P-Q3-P10
	Standard		für Schlauch Außen-Ø 4 mm	8113172	NPQE-P-Q4-P10
			für Schlauch Außen-Ø 6 mm	8113173	NPQE-P-Q6-P10
			für Schlauch Außen-Ø 8 mm	8113174	NPQE-P-Q8-P10
			für Schlauch Außen-Ø 10 mm	8113175	NPQE-P-Q10-P10
			für Schlauch Außen-Ø 12 mm	8113176	NPQE-P-Q12-P10


Bestellangaben

Bestellangaben – L-Steckverschraubung NPQE-L (Außengewinde mit Außensechskant)								
	Baugröße	Nennweite	Pneumatischer Anschluss 2	Pneumatischer Anschluss 1	Teile-Nr.	Typ		
	Mini	1 mm	für Schlauch Außen-Ø 3 mm	Außengewinde M3	8112935	NPQE-L-M3-Q3-P10		
			für Schlauch Außen-Ø 4 mm		8112936	NPQE-L-M3-Q4-P10		
		2,2 mm	für Schlauch Außen-Ø 3 mm	Außengewinde M5	8112937	NPQE-L-M5-Q3-P10		
		2,3 mm	für Schlauch Außen-Ø 4 mm		Außengewinde M7	8112938	NPQE-L-M5-Q4-P10	
					für Schlauch Außen-Ø 6 mm	Außengewinde M5	8112939	NPQE-L-M5-Q6-P10
						Außengewinde M7	8112941	NPQE-L-M7-Q6-P10
		Standard	3,4 mm	für Schlauch Außen-Ø 4 mm	Außengewinde R1/8	8112942	NPQE-L-R18-Q4-P10	
					Außengewinde R1/4	8112947	NPQE-L-R14-Q4-P10	
			4 mm	für Schlauch Außen-Ø 6 mm	Außengewinde R1/8	8112943	NPQE-L-R18-Q6-P10	
					Außengewinde R1/4	8112948	NPQE-L-R14-Q6-P10	
	Außengewinde R3/8				8112952	NPQE-L-R38-Q6-P5		
	Außengewinde R1/2				8112958	NPQE-L-R12-Q6-P5		
	6 mm		für Schlauch Außen-Ø 8 mm	Außengewinde R1/8	8112944	NPQE-L-R18-Q8-P10		
				Außengewinde R1/4	8112949	NPQE-L-R14-Q8-P10		
				Außengewinde R3/8	8112953	NPQE-L-R38-Q8-P5		
				Außengewinde R1/2	8112959	NPQE-L-R12-Q8-P5		
	6,5 mm		für Schlauch Außen-Ø 10 mm	Außengewinde R1/8	8112945	NPQE-L-R18-Q10-P10		
			für Schlauch Außen-Ø 12 mm		8112946	NPQE-L-R18-Q12-P10		
	8,5 mm		für Schlauch Außen-Ø 10 mm	Außengewinde R1/4	8112950	NPQE-L-R14-Q10-P10		
			für Schlauch Außen-Ø 12 mm		8112951	NPQE-L-R14-Q12-P10		
	9,3 mm		für Schlauch Außen-Ø 10 mm	Außengewinde R3/8	8112954	NPQE-L-R38-Q10-P5		
				Außengewinde R1/2	8112960	NPQE-L-R12-Q10-P5		
	9,5 mm		für Schlauch Außen-Ø 12 mm	Außengewinde R3/8	8112955	NPQE-L-R38-Q12-P5		
				Außengewinde R1/2	8112961	NPQE-L-R12-Q12-P5		
	11,5 mm	für Schlauch Außen-Ø 14 mm	Außengewinde R3/8	8112956	NPQE-L-R38-Q14-P5			
		für Schlauch Außen-Ø 16 mm		8112957	NPQE-L-R38-Q16-P5			


Bestellangaben


Bestellangaben – L-Steckverschraubung NPQE-L (Außengewinde mit Außensechskant)						
	Baugröße	Nennweite	Pneumatischer Anschluss 2	Pneumatischer Anschluss 1	Teile-Nr.	Typ
	Standard	13 mm	für Schlauch Außen-Ø 14 mm	Außengewinde R1/2	8112962	NPQE-L-R12-Q14-P5
			für Schlauch Außen-Ø 16 mm		8112963	NPQE-L-R12-Q16-P5

Bestellangaben – L-Steckverschraubung NPQE-L (Innengewinde mit Außensechskant)						
	Baugröße	Nennweite	Pneumatischer Anschluss 2	Pneumatischer Anschluss 1	Teile-Nr.	Typ
	Standard	2,5 mm	für Schlauch Außen-Ø 4 mm	Innengewinde M5	8113001	NPQE-L-M5F-Q4-P10
				Innengewinde G1/8	8113002	NPQE-L-G18F-Q4-P10
		4,5 mm	für Schlauch Außen-Ø 6 mm	Innengewinde G1/8	8113003	NPQE-L-G18F-Q6-P10
				Innengewinde G1/4	8113006	NPQE-L-G14F-Q6-P10
		6 mm	für Schlauch Außen-Ø 8 mm	Innengewinde G1/8	8113004	NPQE-L-G18F-Q8-P10
				Innengewinde G1/4	8113007	NPQE-L-G14F-Q8-P10
				Innengewinde G3/8	8113009	NPQE-L-G38F-Q8-P5
		8 mm	für Schlauch Außen-Ø 10 mm	Innengewinde G1/8	8113005	NPQE-L-G18F-Q10-P10
				Innengewinde G3/8	8113010	NPQE-L-G38F-Q10-P5
		8,5 mm		Innengewinde G1/4	8113008	NPQE-L-G14F-Q10-P10


Bestellangaben – L-Steckverbindung NPQE-L						
	Baugröße	Nennweite	Pneumatischer Anschluss 2	Pneumatischer Anschluss 1	Teile-Nr.	Typ
	Mini	2,2 mm	für Schlauch Außen-Ø 3 mm	für Schlauch Außen-Ø 3 mm	8113127	NPQE-L-Q3-E-P10
		2,3 mm	für Schlauch Außen-Ø 4 mm	für Schlauch Außen-Ø 4 mm	8113128	NPQE-L-Q4-E-P10
		4 mm	für Schlauch Außen-Ø 6 mm	für Schlauch Außen-Ø 6 mm	8113129	NPQE-L-Q6-E-P10
	Standard	7,1 mm	für Schlauch Außen-Ø 8 mm	für Schlauch Außen-Ø 8 mm	8113130	NPQE-L-Q8-E-P10
		9,3 mm	für Schlauch Außen-Ø 10 mm	für Schlauch Außen-Ø 10 mm	8113131	NPQE-L-Q10-E-P10
		10 mm	für Schlauch Außen-Ø 12 mm	für Schlauch Außen-Ø 12 mm	8113132	NPQE-L-Q12-E-P10
		13 mm	für Schlauch Außen-Ø 14 mm	für Schlauch Außen-Ø 14 mm	8113133	NPQE-L-Q14-E-P5
		14,3 mm	für Schlauch Außen-Ø 16 mm	für Schlauch Außen-Ø 16 mm	8113134	NPQE-L-Q16-E-P5


Bestellangaben

Bestellangaben – L-Steckverbindung mit Steckhülse NPQE-L							
	Baugröße	Nennweite	Pneumatischer Anschluss 2	Pneumatischer Anschluss 1	Teile-Nr.	Typ	
	Mini	1,5 mm	Steckhülse Ø 3 mm	für Schlauch Außen-Ø 3 mm	8113192	NPQE-L-Q3-S3-P10	
		2,2 mm	Steckhülse Ø 4 mm		8113193	NPQE-L-Q3-S4-P10	
		2,5 mm		für Schlauch Außen-Ø 4 mm	8113194	NPQE-L-Q4-S4-P10	
		3 mm	Steckhülse Ø 6 mm		8113195	NPQE-L-Q4-S6-P10	
		4 mm		für Schlauch Außen-Ø 6 mm	8113196	NPQE-L-Q6-S6-P10	
	Standard			Steckhülse Ø 8 mm		8113197	NPQE-L-Q6-S8-P10
		6 mm			für Schlauch Außen-Ø 8 mm	8113198	NPQE-L-Q8-S8-P10
					Steckhülse Ø 10 mm		8113199
		9,3 mm			für Schlauch Außen-Ø 10 mm	8113200	NPQE-L-Q10-S10-P10
					Steckhülse Ø 12 mm		8113201
		9,5 mm			für Schlauch Außen-Ø 12 mm	8113202	NPQE-L-Q12-S12-P10


Bestellangaben – L-Steckverschraubung NPQE-LH							
	Baugröße	Nennweite	Pneumatischer Anschluss 2	Pneumatischer Anschluss 1	Teile-Nr.	Typ	
	Standard	1,8 mm	für Schlauch Außen-Ø 4 mm	Außengewinde M5	8113030	NPQE-LH-M5-Q4-P10	
			für Schlauch Außen-Ø 6 mm		8113031	NPQE-LH-M5-Q6-P10	
		3 mm	für Schlauch Außen-Ø 4 mm	Außengewinde R1/8	8113032	NPQE-LH-R18-Q4-P10	
		3,5 mm		Außengewinde R1/4	8113036	NPQE-LH-R14-Q4-P10	
		4 mm		für Schlauch Außen-Ø 6 mm	Außengewinde R1/8	8113033	NPQE-LH-R18-Q6-P10
					Außengewinde R1/4	8113037	NPQE-LH-R14-Q6-P10
					Außengewinde R3/8	8113041	NPQE-LH-R38-Q6-P5
				für Schlauch Außen-Ø 8 mm	Außengewinde R1/8	8113034	NPQE-LH-R18-Q8-P10
				für Schlauch Außen-Ø 10 mm		8113035	NPQE-LH-R18-Q10-P10
		5 mm		für Schlauch Außen-Ø 8 mm	Außengewinde R1/4	8113038	NPQE-LH-R14-Q8-P10
					Außengewinde R3/8	8113042	NPQE-LH-R38-Q8-P5
				für Schlauch Außen-Ø 10 mm	Außengewinde R1/4	8113039	NPQE-LH-R14-Q10-P10
				für Schlauch Außen-Ø 12 mm		8113040	NPQE-LH-R14-Q12-P10
		6,5 mm		für Schlauch Außen-Ø 10 mm	Außengewinde R3/8	8113043	NPQE-LH-R38-Q10-P5
				für Schlauch Außen-Ø 12 mm		8113044	NPQE-LH-R38-Q12-P5
		8 mm		für Schlauch Außen-Ø 10 mm	Außengewinde R1/2	8113045	NPQE-LH-R12-Q10-P5


Bestellangaben

Bestellangaben – L-Steckverschraubung NPQE-LH						
	Baugröße	Nennweite	Pneumatischer Anschluss 2	Pneumatischer Anschluss 1	Teile-Nr.	Typ
	Standard	8 mm	für Schlauch Außen-Ø 12 mm	Außengewinde R1/2	8113046	NPQE-LH-R12-Q12-P5
			für Schlauch Außen-Ø 16 mm		8113047	NPQE-LH-R12-Q16-P5


Bestellangaben – L-Lang-Steckverschraubung NPQE-LL							
	Baugröße	Nennweite	Pneumatischer Anschluss 2	Pneumatischer Anschluss 1	Teile-Nr.	Typ	
	Mini	1 mm	für Schlauch Außen-Ø 4 mm	Außengewinde M3	8113011	NPQE-LL-M3-Q4-P10	
					8113012	NPQE-LL-M5-Q4-P10	
		2,3 mm	für Schlauch Außen-Ø 6 mm	Außengewinde M5	8113014	NPQE-LL-M7-Q4-P10	
					8113013	NPQE-LL-M5-Q6-P10	
		für Schlauch Außen-Ø 6 mm	Außengewinde M5	8113015	NPQE-LL-M7-Q6-P10		
				8113016	NPQE-LL-R18-Q4-P10		
		Standard	3,4 mm	für Schlauch Außen-Ø 4 mm	Außengewinde R1/8	8113021	NPQE-LL-R14-Q4-P10
						8113017	NPQE-LL-R18-Q6-P10
	4 mm		für Schlauch Außen-Ø 6 mm	Außengewinde R1/8	8113022	NPQE-LL-R14-Q6-P10	
					8113018	NPQE-LL-R18-Q8-P10	
	6 mm		für Schlauch Außen-Ø 8 mm	Außengewinde R1/8	8113023	NPQE-LL-R14-Q8-P10	
					8113026	NPQE-LL-R38-Q8-P5	
	6,5 mm		für Schlauch Außen-Ø 10 mm	Außengewinde R1/8	8113019	NPQE-LL-R18-Q10-P10	
			für Schlauch Außen-Ø 12 mm		8113020	NPQE-LL-R18-Q12-P10	
	8,5 mm		für Schlauch Außen-Ø 10 mm	Außengewinde R1/4	8113024	NPQE-LL-R14-Q10-P10	
			für Schlauch Außen-Ø 12 mm		8113025	NPQE-LL-R14-Q12-P10	
	9,3 mm		für Schlauch Außen-Ø 10 mm	Außengewinde R3/8	8113027	NPQE-LL-R38-Q10-P5	
	9,5 mm		für Schlauch Außen-Ø 12 mm		8113028	NPQE-LL-R38-Q12-P5	
				Außengewinde R1/2	8113029	NPQE-LL-R12-Q12-P5	

Bestellangaben


Bestellangaben – T-Steckverschraubung NPQE-T							
	Baugröße	Nennweite	Pneumatischer Anschluss 2	Pneumatischer Anschluss 1	Teile-Nr.	Typ	
	Mini	1 mm	für Schlauch Außen-Ø 4 mm	Außengewinde M3	8113048	NPQE-T-M3-Q4-P10	
		2,2 mm		Außengewinde M5	8113049	NPQE-T-M5-Q4-P10	
			für Schlauch Außen-Ø 6 mm		8113050	NPQE-T-M5-Q6-P10	
	Standard	3,4 mm	für Schlauch Außen-Ø 4 mm	Außengewinde R1/8	8113051	NPQE-T-R18-Q4-P10	
				Außengewinde R1/4	8113056	NPQE-T-R14-Q4-P10	
		4 mm	für Schlauch Außen-Ø 6 mm	Außengewinde R1/8	8113052	NPQE-T-R18-Q6-P10	
				Außengewinde R1/4	8113057	NPQE-T-R14-Q6-P10	
		6 mm	für Schlauch Außen-Ø 8 mm	Außengewinde R1/8	8113053	NPQE-T-R18-Q8-P10	
				Außengewinde R1/4	8113058	NPQE-T-R14-Q8-P10	
				Außengewinde R3/8	8113061	NPQE-T-R38-Q8-P5	
		6,5 mm	für Schlauch Außen-Ø 10 mm	für Schlauch Außen-Ø 12 mm	Außengewinde R1/8	8113054	NPQE-T-R18-Q10-P10
						8113055	NPQE-T-R18-Q12-P10
		8,5 mm	für Schlauch Außen-Ø 10 mm	für Schlauch Außen-Ø 12 mm	Außengewinde R1/4	8113059	NPQE-T-R14-Q10-P10
						8113060	NPQE-T-R14-Q12-P10
		9,3 mm	für Schlauch Außen-Ø 10 mm		Außengewinde R3/8	8113062	NPQE-T-R38-Q10-P5
Außengewinde R1/2	8113064				NPQE-T-R12-Q10-P5		
9,5 mm	für Schlauch Außen-Ø 12 mm		Außengewinde R3/8	8113063	NPQE-T-R38-Q12-P5		
			Außengewinde R1/2	8113065	NPQE-T-R12-Q12-P5		
13 mm			Außengewinde R1/2	8113066	NPQE-T-R12-Q16-P5		

Bestellangaben – T-Steckverbindung NPQE-T						
	Baugröße	Nennweite	Pneumatischer Anschluss 2	Pneumatischer Anschluss 1	Teile-Nr.	Typ
	Mini	2,2 mm	für Schlauch Außen-Ø 3 mm	für Schlauch Außen-Ø 3 mm	8113135	NPQE-T-Q3-E-P10
		2,3 mm	für Schlauch Außen-Ø 4 mm	für Schlauch Außen-Ø 4 mm	8113137	NPQE-T-Q4-E-P10
		4 mm	für Schlauch Außen-Ø 6 mm	für Schlauch Außen-Ø 6 mm	8113140	NPQE-T-Q6-E-P10
	Standard	7,1 mm	für Schlauch Außen-Ø 8 mm	für Schlauch Außen-Ø 8 mm	8113144	NPQE-T-Q8-E-P10
		9,3 mm	für Schlauch Außen-Ø 10 mm	für Schlauch Außen-Ø 10 mm	8113148	NPQE-T-Q10-E-P10
		12,3 mm	für Schlauch Außen-Ø 12 mm	für Schlauch Außen-Ø 12 mm	8113152	NPQE-T-Q12-E-P10
		14,3 mm	für Schlauch Außen-Ø 16 mm	für Schlauch Außen-Ø 16 mm	8113154	NPQE-T-Q16-E-P5


Bestellangaben


Bestellangaben – T-Steckverbindung NPQE-T, ansteigend						
	Baugröße	Nennweite	Pneumatischer Anschluss 2	Pneumatischer Anschluss 1	Teile-Nr.	Typ
	Mini	2,2 mm	für Schlauch Außen-Ø 4 mm	für Schlauch Außen-Ø 3 mm	8113136	NPQE-T-Q3-Q4-P10
		2,3 mm	für Schlauch Außen-Ø 6 mm	für Schlauch Außen-Ø 4 mm	8113139	NPQE-T-Q4-Q6-P10
	Standard	3,5 mm	für Schlauch Außen-Ø 8 mm		8113142	NPQE-T-Q4-Q8-P10
		5,3 mm	für Schlauch Außen-Ø 6 mm	für Schlauch Außen-Ø 6 mm	8113143	NPQE-T-Q6-Q8-P10
		7,1 mm	für Schlauch Außen-Ø 10 mm	für Schlauch Außen-Ø 8 mm	8113146	NPQE-T-Q6-Q10-P10
			für Schlauch Außen-Ø 12 mm	für Schlauch Außen-Ø 8 mm	8113147	NPQE-T-Q8-Q10-P10
		9,3 mm	für Schlauch Außen-Ø 12 mm	für Schlauch Außen-Ø 10 mm	8113150	NPQE-T-Q8-Q12-P10
			für Schlauch Außen-Ø 10 mm	für Schlauch Außen-Ø 10 mm	8113151	NPQE-T-Q10-Q12-P10
10 mm	für Schlauch Außen-Ø 16 mm	für Schlauch Außen-Ø 12 mm	8113153	NPQE-T-Q12-Q16-P5		


Bestellangaben – T-Steckverbindung NPQE-T, reduzierend						
	Baugröße	Nennweite	Pneumatischer Anschluss 2	Pneumatischer Anschluss 1	Teile-Nr.	Typ
	Mini	2,3 mm	für Schlauch Außen-Ø 4 mm	für Schlauch Außen-Ø 6 mm	8113138	NPQE-T-Q6-Q4-P10
	Standard	5,3 mm	für Schlauch Außen-Ø 6 mm	für Schlauch Außen-Ø 8 mm	8113141	NPQE-T-Q8-Q6-P10
		7,1 mm	für Schlauch Außen-Ø 8 mm	für Schlauch Außen-Ø 10 mm	8113145	NPQE-T-Q10-Q8-P10
		9,3 mm	für Schlauch Außen-Ø 10 mm	für Schlauch Außen-Ø 12 mm	8113149	NPQE-T-Q12-Q10-P10

Bestellangaben – T-Steckverschraubung NPQE-LQ							
	Baugröße	Nennweite	Pneumatischer Anschluss 2	Pneumatischer Anschluss 1	Teile-Nr.	Typ	
	Mini	2,2 mm	für Schlauch Außen-Ø 4 mm	Außengewinde M5	8113067	NPQE-LQ-M5-Q4-P10	
			für Schlauch Außen-Ø 6 mm		8113068	NPQE-LQ-M5-Q6-P10	
	Standard	3,4 mm	für Schlauch Außen-Ø 4 mm		Außengewinde R1/8	8113069	NPQE-LQ-R18-Q4-P10
					Außengewinde R1/4	8113074	NPQE-LQ-R14-Q4-P10
		4 mm	für Schlauch Außen-Ø 6 mm		Außengewinde R1/8	8113070	NPQE-LQ-R18-Q6-P10
					Außengewinde R1/4	8113075	NPQE-LQ-R14-Q6-P10
		6 mm	für Schlauch Außen-Ø 8 mm		Außengewinde R1/8	8113071	NPQE-LQ-R18-Q8-P10
					Außengewinde R1/4	8113076	NPQE-LQ-R14-Q8-P10
		6,5 mm	für Schlauch Außen-Ø 10 mm		Außengewinde R1/8	8113072	NPQE-LQ-R18-Q10-P10
						für Schlauch Außen-Ø 12 mm	8113073


Bestellangaben


Bestellangaben – T-Steckverschraubung NPQE-LQ						
	Baugröße	Nennweite	Pneumatischer Anschluss 2	Pneumatischer Anschluss 1	Teile-Nr.	Typ
	Standard	8,5 mm	für Schlauch Außen-Ø 10 mm	Außengewinde R1/4	8113077	NPQE-LQ-R14-Q10-P10
			für Schlauch Außen-Ø 12 mm		8113078	NPQE-LQ-R14-Q12-P10


Bestellangaben – T-Steckverschraubung NPQE-LT						
	Baugröße	Nennweite	Pneumatischer Anschluss 2	Pneumatischer Anschluss 1	Teile-Nr.	Typ
	Standard	1,8 mm	für Schlauch Außen-Ø 4 mm	Außengewinde M5	8113090	NPQE-LT-M5-Q4-P10
			für Schlauch Außen-Ø 6 mm		8113091	NPQE-LT-M5-Q6-P10
		3 mm	für Schlauch Außen-Ø 4 mm	Außengewinde R1/8	8113092	NPQE-LT-R18-Q4-P10
			für Schlauch Außen-Ø 6 mm		8113093	NPQE-LT-R18-Q6-P10
		4 mm	für Schlauch Außen-Ø 6 mm	Außengewinde R1/4	8113096	NPQE-LT-R14-Q6-P10
			für Schlauch Außen-Ø 8 mm		8113094	NPQE-LT-R18-Q8-P10
			für Schlauch Außen-Ø 10 mm		8113095	NPQE-LT-R18-Q10-P10
		5 mm	für Schlauch Außen-Ø 8 mm	Außengewinde R1/4	8113097	NPQE-LT-R14-Q8-P10
			für Schlauch Außen-Ø 10 mm		8113098	NPQE-LT-R14-Q10-P10
			für Schlauch Außen-Ø 12 mm		8113099	NPQE-LT-R14-Q12-P10
		6,5 mm	für Schlauch Außen-Ø 10 mm	Außengewinde R3/8	8113100	NPQE-LT-R38-Q10-P5
			für Schlauch Außen-Ø 12 mm		8113101	NPQE-LT-R38-Q12-P5
		8 mm	für Schlauch Außen-Ø 12 mm	Außengewinde R1/2	8113102	NPQE-LT-R12-Q12-P5

Bestellangaben – Y-Steckverschraubung NPQE-Y						
	Baugröße	Nennweite	Pneumatischer Anschluss 2	Pneumatischer Anschluss 1	Teile-Nr.	Typ
	Standard	2,6 mm	für Schlauch Außen-Ø 4 mm	Außengewinde R1/8	8113079	NPQE-Y-R18-Q4-P10
				Außengewinde R1/4	8113083	NPQE-Y-R14-Q4-P10
		4,6 mm	für Schlauch Außen-Ø 6 mm	Außengewinde R1/8	8113080	NPQE-Y-R18-Q6-P10
				Außengewinde R1/4	8113084	NPQE-Y-R14-Q6-P10
		5 mm	für Schlauch Außen-Ø 10 mm	Außengewinde R1/8	8113082	NPQE-Y-R18-Q10-P10
		6 mm	für Schlauch Außen-Ø 8 mm		8113081	NPQE-Y-R18-Q8-P10

Bestellangaben

Bestellangaben – Y-Steckverschraubung NPQE-Y						
	Baugröße	Nennweite	Pneumatischer Anschluss 2	Pneumatischer Anschluss 1	Teile-Nr.	Typ
	Standard	6 mm	für Schlauch Außen-Ø 8 mm	Außengewinde R1/4	8113085	NPQE-Y-R14-Q8-P10
		8 mm	für Schlauch Außen-Ø 10 mm		8113086	NPQE-Y-R14-Q10-P10
		9 mm	für Schlauch Außen-Ø 12 mm	Außengewinde R3/8	8113087	NPQE-Y-R38-Q10-P5
				Außengewinde R1/2	8113088	NPQE-Y-R38-Q12-P5
8113089	NPQE-Y-R12-Q12-P5					


Bestellangaben – Y-Steckverbindung NPQE-Y						
	Baugröße	Nennweite	Pneumatischer Anschluss 2	Pneumatischer Anschluss 1	Teile-Nr.	Typ
	Mini	2,2 mm	für Schlauch Außen-Ø 3 mm	für Schlauch Außen-Ø 3 mm	8113155	NPQE-Y-Q3-E-P10
		2,3 mm	für Schlauch Außen-Ø 4 mm	für Schlauch Außen-Ø 4 mm	8113157	NPQE-Y-Q4-E-P10
		4 mm	für Schlauch Außen-Ø 6 mm	für Schlauch Außen-Ø 6 mm	8113159	NPQE-Y-Q6-E-P10
	Standard	8,2 mm	für Schlauch Außen-Ø 8 mm	für Schlauch Außen-Ø 8 mm	8113162	NPQE-Y-Q8-E-P10
			für Schlauch Außen-Ø 10 mm	für Schlauch Außen-Ø 10 mm	8113165	NPQE-Y-Q10-E-P10
		12,3 mm	für Schlauch Außen-Ø 12 mm	für Schlauch Außen-Ø 12 mm	8113168	NPQE-Y-Q12-E-P10
		13 mm	für Schlauch Außen-Ø 16 mm	für Schlauch Außen-Ø 16 mm	8113170	NPQE-Y-Q16-E-P5

Bestellangaben – Y-Steckverbindung NPQE-Y, reduzierend							
	Baugröße	Nennweite	Pneumatischer Anschluss 2	Pneumatischer Anschluss 1	Teile-Nr.	Typ	
	Mini	2,2 mm	für Schlauch Außen-Ø 3 mm	für Schlauch Außen-Ø 4 mm	8113156	NPQE-Y-Q4-Q3-P10	
		2,3 mm	für Schlauch Außen-Ø 4 mm	für Schlauch Außen-Ø 6 mm	8113158	NPQE-Y-Q6-Q4-P10	
	Standard	3 mm			für Schlauch Außen-Ø 8 mm	8113160	NPQE-Y-Q8-Q4-P10
		4,6 mm	für Schlauch Außen-Ø 6 mm	für Schlauch Außen-Ø 10 mm		8113163	NPQE-Y-Q10-Q6-P10
		6 mm	für Schlauch Außen-Ø 8 mm	für Schlauch Außen-Ø 12 mm		8113166	NPQE-Y-Q12-Q8-P10
		6,2 mm	für Schlauch Außen-Ø 6 mm	für Schlauch Außen-Ø 8 mm		8113161	NPQE-Y-Q8-Q6-P10
		8,2 mm	für Schlauch Außen-Ø 8 mm	für Schlauch Außen-Ø 10 mm		8113164	NPQE-Y-Q10-Q8-P10
		10,3 mm	für Schlauch Außen-Ø 10 mm	für Schlauch Außen-Ø 12 mm		8113167	NPQE-Y-Q12-Q10-P10
		12,3 mm	für Schlauch Außen-Ø 12 mm	für Schlauch Außen-Ø 16 mm		8113169	NPQE-Y-Q16-Q12-P5

Bestellangaben

Bestellangaben – X-Steckverbindung NPQE-X						
	Baugröße	Nennweite	Pneumatischer Anschluss 2	Pneumatischer Anschluss 1	Teile-Nr.	Typ
	Mini	2,2 mm	für Schlauch Außen-Ø 3 mm	für Schlauch Außen-Ø 3 mm	8113177	NPQE-X-Q3-E-P10
	Standard	3,5 mm	für Schlauch Außen-Ø 4 mm	für Schlauch Außen-Ø 4 mm	8113178	NPQE-X-Q4-E-P10
		5 mm	für Schlauch Außen-Ø 6 mm	für Schlauch Außen-Ø 6 mm	8113179	NPQE-X-Q6-E-P10
		7 mm	für Schlauch Außen-Ø 8 mm	für Schlauch Außen-Ø 8 mm	8113180	NPQE-X-Q8-E-P10
		9,3 mm	für Schlauch Außen-Ø 10 mm	für Schlauch Außen-Ø 10 mm	8113181	NPQE-X-Q10-E-P10
		10 mm	für Schlauch Außen-Ø 12 mm	für Schlauch Außen-Ø 12 mm	8113182	NPQE-X-Q12-E-P10

Zubehör

Sicherungsclip NPAP-QE						
	Pneumatischer Anschluss	LABS-Konformität	Gebindegröße	Produktgewicht	Teile-Nr.	Typ
	für Schlauch-Außen-Ø 4 mm	VDMA24364-Zone III	10	0,06 g	8113228	NPAP-QE-S-Q4-P10
	für Schlauch-Außen-Ø 6 mm			0,07 g	8113229	NPAP-QE-S-Q6-P10
	für Schlauch-Außen-Ø 8 mm			0,11 g	8113230	NPAP-QE-S-Q8-P10
	für Schlauch-Außen-Ø 10 mm			0,23 g	8113231	NPAP-QE-S-Q10-P10
	für Schlauch-Außen-Ø 12 mm			0,28 g	8113232	NPAP-QE-S-Q12-P10
	für Schlauch-Außen-Ø 16 mm			0,39 g	8113233	NPAP-QE-S-Q16-P10