

Steckverschraubung Metall, Standard NPQM

FESTO



Merkmale

Auf einen Blick

- Vollmetall aus Messing, chemisch vernickelt
- Kostengünstige Metallvariante für verschiedenste Anwendungen
- Robuste Bauweise
- Betriebsmedien Druckluft, Vakuum

Zusatzdokumente

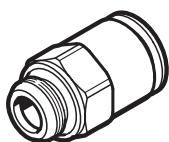
Link [npqm](#)



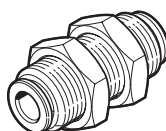
Das Zusatzdokument PUSH-IN-FITTINGS-ADD enthält zusätzliche Informationen zu Schlauch-Verschraubungs-Kombinationen und Gewindearten, sowie Montagehinweise.

Bauform

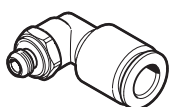
[D] Gerade



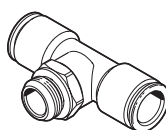
[H] Schott



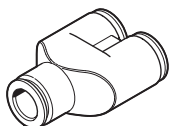
[L] L-Form



[T] T-Form



[Y] Y-Form



Generation

[G2] 2. Generation

RoHS-Konformität ohne die Verwendung zeitlich begrenzt genehmigter Ausnahmen.

Typenschlüssel

001	Baureihe	
NPQM	Steckverschraubung	
002	Bauform	
D	Gerade	
H	Schott	
L	L-Form	
T	T-Form	
Y	Y-Form	
003	Zusatzeigenschaften	
	Ohne	
F	2-fach, F-Abgang	
004	Montageart	
	Standard	
H	Hohlschraube mit Außensechskant	
K	Innensechskant	
005	Pneumatischer Anschluss 1	
G12	G1/2	
G14	G1/4	
G18	G1/8	
G38	G3/8	
M5	M5	
M7	M7	
Q4	Steckanschluss 4 mm	
Q6	Steckanschluss 6 mm	
Q8	Steckanschluss 8 mm	
Q10	Steckanschluss 10 mm	
Q12	Steckanschluss 12 mm	
Q14	Steckanschluss 14 mm	
S4	Steckhülse 4 mm	
S6	Steckhülse 6 mm	
S8	Steckhülse 8 mm	
S10	Steckhülse 10 mm	
S12	Steckhülse 12 mm	
S14	Steckhülse 14 mm	

006	Pneumatischer Anschluss 2	
E	Gleiche Größe wie Anschluss 1	
Q3	Steckanschluss 3 mm	
Q4	Steckanschluss 4 mm	
Q6	Steckanschluss 6 mm	
Q8	Steckanschluss 8 mm	
Q10	Steckanschluss 10 mm	
Q12	Steckanschluss 12 mm	
Q14	Steckanschluss 14 mm	
S4	Steckhülse 4 mm	
S6	Steckhülse 6 mm	
S8	Steckhülse 8 mm	
S10	Steckhülse 10 mm	
S12	Steckhülse 12 mm	
S14	Steckhülse 14 mm	

007	Packungsmenge [Stück]	
P10	10	

008	Generation	
	1. Generation	

Datenblatt

Allgemeine Technische Daten

Bauform	L-Form	L-Form, 2-fach, F-Abgang	Schott	T-Form	Y-Form	gerade Form
Baugröße	Standard					
Konstruktiver Aufbau	Push-Pull-Prinzip					
Dichtungsart am Einschraubzapfen	Dichtring		-	Dichtring	-	Dichtring
Gebindegröße	10					

Betriebs- und Umweltbedingungen

Betriebsdruck kompletter Temperaturbereich	-0,095 ... 1,6 MPa
Betriebsdruck kompletter Temperaturbereich	-0,95 ... 16 bar
Betriebsdruck kompletter Temperaturbereich	-13,775 ... 232 psi
Betriebsmedium	Druckluft nach ISO 8573-1:2010 [7::-]
Hinweis zum Betriebs-/Steuermedium	Geölter Betrieb möglich
Umgebungstemperatur ¹⁾	-20 ... 70°C
Korrosionsbeständigkeitsklasse KBK ²⁾	1 - niedrige Korrosionsbeanspruchung

1) Einsatzbereich des Kunststoffschlauchs beachten.

2) Weitere Informationen www.festo.com/x/topic/kbk

Werkstoffe

Werkstoff Gehäuse	Messing, vernickelt
Farbe Lösering	silber
Werkstoff Mutter ¹⁾	Messing vernickelt
Werkstoff Hohlschraube ²⁾	Messing, vernickelt
Werkstoff Schlauchdichtung	NBR
Werkstoff-Hinweis	RoHS konform
LABS-Konformität	VDMA24364-B1/B2-L

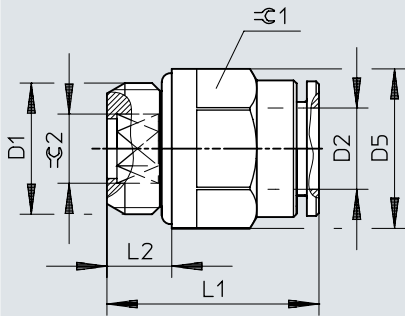
1) gilt für NPQM-H

2) gilt für NPQM-LK/LH/LFK

Abmessungen

Abmessungen – Steckverschraubung NPQM-D, Außengewinde mit
Innen-/Außensechskant

Download CAD-Daten www.festo.com

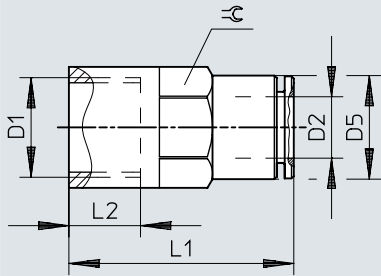


	D1	D2 ø	D5 ø	L1	L2	R1	R2
NPQM-D-G18-Q4-P10	G1/8	4	13,0	16,5	5,0	9	3
NPQM-D-G18-Q6-P10		6	13,5	19,5	5,0	12	4
NPQM-D-G18-Q8-P10		8	13,0	23,5	5,0	13	6
NPQM-D-G14-Q6-P10	G1/4	6	16,0	19,5	6,5	12	4
NPQM-D-G14-Q8-P10		8	16,0	21,5	6,5	14	6
NPQM-D-G14-Q10-P10		10	16,0	27,5	6,5	15	8
NPQM-D-G14-Q12-P10	G3/8	12	16,0	28,5	6,5	19	8
NPQM-D-G38-Q8-P10		8	20,0	21,0	7,0	14	6
NPQM-D-G38-Q10-P10		10	20,0	25,0	7,0	16	8
NPQM-D-G38-Q12-P10		12	20,0	28,5	7,0	19	10
NPQM-D-G38-Q14-P10	G1/2	14	20,0	32,0	7,0	22	10
NPQM-D-G12-Q10-P10		10	25,0	25,5	8,5	16	8
NPQM-D-G12-Q12-P10		12	25,0	26,5	8,5	19	10
NPQM-D-G12-Q14-P10		14	25,0	32,0	8,5	22	12

Abmessungen

Abmessungen – Steckverschraubung NPQM-D, Innengewinde mit Außensechskant

Download CAD-Daten www.festo.com

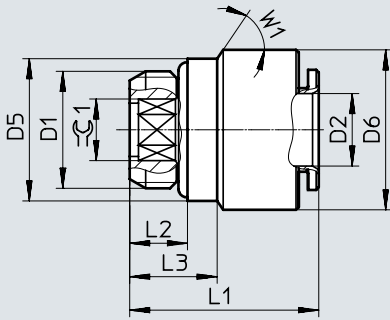


	D1	D2 ∅	D5 ∅	L1	L2	≈C
NPQM-D-G18F-Q4-P10	G1/8	4	9,0	23,5	7,5	9
NPQM-D-G18F-Q6-P10		6	12,0	26,0	7,5	12
NPQM-D-G18F-Q8-P10		8	14,0	26,0	7,5	14
NPQM-D-G14F-Q6-P10	G1/4	6	12,0	30,0	11,0	12
NPQM-D-G14F-Q8-P10		8	14,0	30,0	11,0	14
NPQM-D-G14F-Q10-P10		10	16,0	32,0	11,0	16

Abmessungen

Abmessungen – Steckverschraubung NPQM-DK, Außengewinde mit Innensechskant

Download CAD-Daten www.festo.com

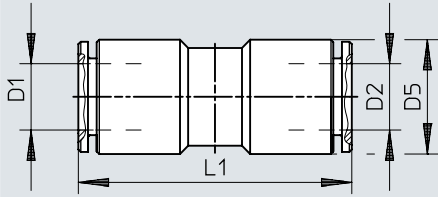


	D1	D2 ∅	D5 ∅	D6 ∅	L1	L2	≈C
NPQM-DK-M5-Q4-P10	M5	4	8,0	9,0	19,0	4,0	2,5
NPQM-DK-M5-Q6-P10		6	8,0	12,0	22,0	4,0	2,5
NPQM-DK-M7-Q4-P10	M7	4	9,0	9,0	20,0	5,0	3,0
NPQM-DK-M7-Q6-P10		6	9,0	12,0	23,0	5,0	3,0

Abmessungen

Abmessungen – Steckverbindung NPQM-D

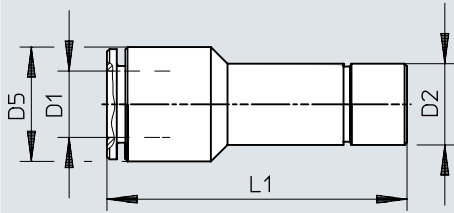
Download CAD-Daten www.festo.com



	D1 ∅	D2 ∅	D5 ∅	L1
NPQM-D-Q4-E-P10	4	4	9,0	28,0
NPQM-D-Q6-E-P10	6	6	12,0	33,5
NPQM-D-Q8-E-P10	8	8	14,0	34,0
NPQM-D-Q10-E-P10	10	10	16,0	38,5
NPQM-D-Q12-E-P10	12	12	19,0	41,0
NPQM-D-Q14-E-P10	14	14	22,0	47,0

Abmessungen

Abmessungen – Steckverbindung NPQM-D mit Stechhülse

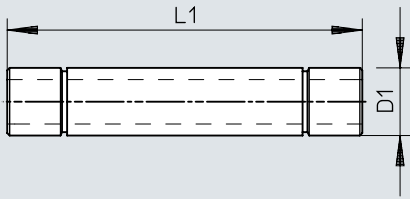
Download CAD-Daten www.festo.com

	D1 ø	D2 ø	D5 ø	L1
NPQM-D-Q4-S6-P10	4	6	9,0	33,5
NPQM-D-Q4-S8-P10		8	9,0	33,5
NPQM-D-Q6-S4-P10	6	4	12,0	35,5
NPQM-D-Q6-S8-P10		8	12,0	35,0
NPQM-D-Q6-S10-P10		10	12,0	36,5
NPQM-D-Q6-S12-P10		12	12,0	35,5
NPQM-D-Q6-S14-P10		14	14,0	37,5
NPQM-D-Q8-S6-P10		8	6	14,0
NPQM-D-Q8-S10-P10	10		14,0	37,0
NPQM-D-Q8-S12-P10	12		14,0	39,0
NPQM-D-Q8-S14-P10	14		14,0	38,5
NPQM-D-Q10-S12-P10	10	12	16,0	42,0
NPQM-D-Q10-S14-P10		14	16,0	42,0
NPQM-D-Q12-S14-P10	12	14	19	43,0

Abmessungen

Abmessungen – Steckhülse NPQM-D

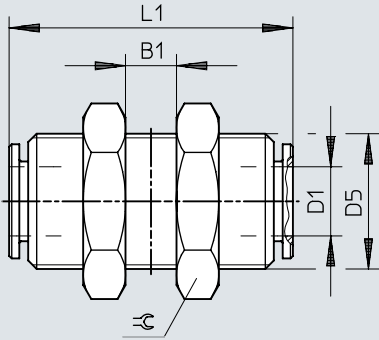
Download CAD-Daten www.festo.com



	D1 ø	L1
NPQM-D-S4-E-P10	4	35,0
NPQM-D-S6-E-P10	6	40,0
NPQM-D-S8-E-P10	8	42,0
NPQM-D-S10-E-P10	10	50,0
NPQM-D-S12-E-P10	12	53,0
NPQM-D-S14-E-P10	14	54,0

Abmessungen

Abmessungen – Schott-Steckverbindung NPQM-H

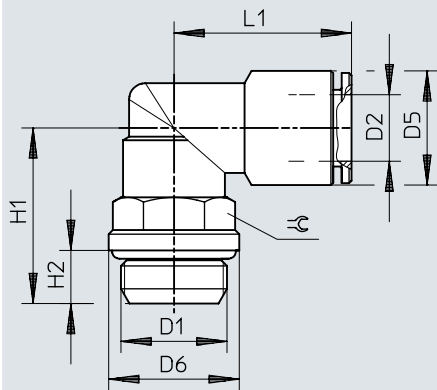
Download CAD-Daten www.festo.com

	D1 ∅	D5	B1	L1	≙
NPQM-H-Q4-E-P10	4	M12x1	11,0	28,0	16
NPQM-H-Q6-E-P10	6	M14x1	16,0	34,0	18
NPQM-H-Q8-E-P10	8	M16x1	17,0	34,0	20
NPQM-H-Q10-E-P10	10	M18x1	19,0	39,0	22
NPQM-H-Q12-E-P10	12	M20x1	20,0	41,0	24

Abmessungen

Abmessungen – L-Steckverschraubung NPQM-L, Außengewinde mit Außensechskant

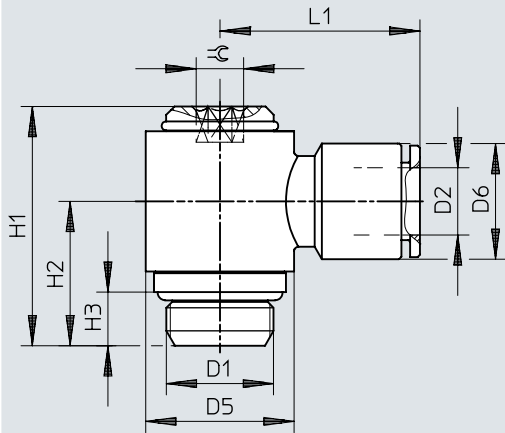
Download CAD-Daten www.festo.com



	D1	D2 ∅	D5 ∅	D6 ∅	H1	H2	L1	≙
NPQM-L-M5-Q4-P10	M5	4	9,0	8,0	14,0	4,0	17,5	9
NPQM-L-M5-Q6-P10		6	12,0	8,0	14,0	4,0	20,5	9
NPQM-L-G18-Q4-P10	G1/8	4	9,0	13,0	18,0	5,0	19,5	13
NPQM-L-G18-Q6-P10		6	12,0	13,0	18,0	5,0	22,0	13
NPQM-L-G18-Q8-P10		8	14,0	13,0	18,0	5,0	22,5	13
NPQM-L-G14-Q6-P10	G1/4	6	12,0	16,0	21,5	6,5	22,0	13
NPQM-L-G14-Q8-P10		8	14,0	16,0	21,5	6,5	22,5	13
NPQM-L-G14-Q10-P10		10	16,0	16,0	22,0	6,5	26,0	16
NPQM-L-G14-Q12-P10		12	19,0	16,0	25,5	6,5	28,5	20
NPQM-L-G38-Q8-P10	G3/8	8	14,0	20,0	25,5	7,0	23,0	16
NPQM-L-G38-Q10-P10		10	16,0	20,0	25,5	7,0	26,0	16
NPQM-L-G38-Q12-P10		12	19,0	20,0	26,0	7,0	28,5	20
NPQM-L-G38-Q14-P10		14	22,0	20,0	26,0	7,0	31,0	20
NPQM-L-G12-Q10-P10	G1/2	10	16,0	25,0	27,5	8,5	26,0	16
NPQM-L-G12-Q12-P10		12	19,0	25,0	30,5	8,5	28,5	20
NPQM-L-G12-Q14-P10		14	22,0	25,0	30,5	8,5	31,0	20

Abmessungen

Abmessungen – L-Steckverschraubung NPQM-LK, Außengewinde mit Innensechskant

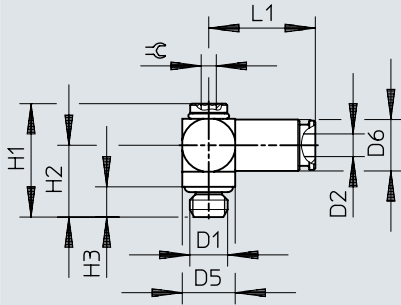
Download CAD-Daten www.festo.com

	D1	D2 ∅	D5 ∅	D6 ∅	H1	H2	H3	L1	±ε
NPQM-LK-M5-Q3-P10	M5	3	7,0	6,8	15,0	9,5	4,0	14,1	2
NPQM-LK-M5-Q4-P10		4	10,0	9,0	19,0	11,0	4,0	18,5	3
NPQM-LK-G18-Q4-P10	G1/8	4	14,0	9,0	25,5	15,0	5,0	20,5	4
NPQM-LK-G18-Q6-P10		6	14,0	12,0	25,5	15,0	5,0	22,5	4
NPQM-LK-G18-Q8-P10		8	14,0	14,0	25,5	15,0	5,0	23,5	4
NPQM-LK-G14-Q6-P10	G1/4	6	18,0	12,0	29,0	17,5	6,5	24,0	5
NPQM-LK-G14-Q8-P10		8	18,0	14,0	29,0	17,5	6,5	24,5	5
NPQM-LK-G14-Q10-P10		10	18,0	16,0	29,0	17,5	6,5	27,0	5
NPQM-LK-G38-Q10-P10	G3/8	10	22,0	16,0	32,5	19,5	7,0	29,0	6

Abmessungen

Abmessungen – L-Steckverschraubung NPQM-LK, Anschluss M5

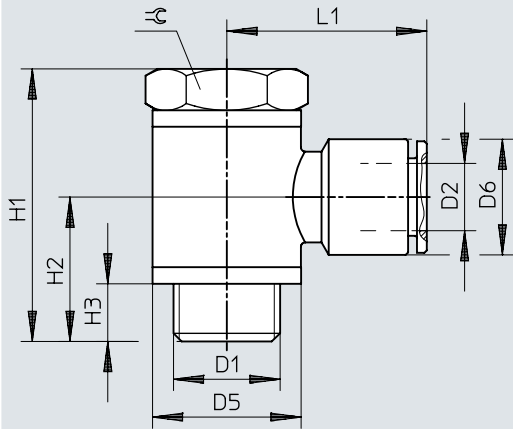
Download CAD-Daten www.festo.com



	D1	D2 ∅	D5 ∅	D6 ∅	H1	H2	H3	L1	☉
NPQM-LK-M5-Q3-P10	M5x0,8	3	7	6,8	15	9,5	4	14,1	2

Abmessungen

Abmessungen – L-Steckverschraubung NPQM-LH, Außengewinde mit Außensechskant

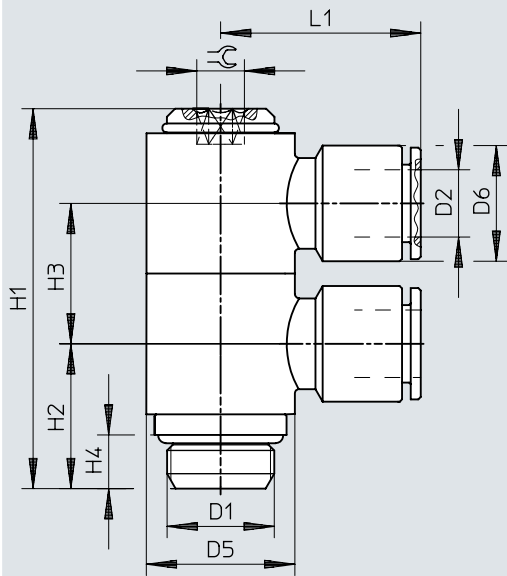
Download CAD-Daten www.festo.com

	D1	D2 ø	D5 ø	D6 ø	H1	H2	H3	L1	≅6
NPQM-LH-M5-Q4-P10	M5	4	10,0	9,0	18,5	10,0	4,0	18,5	8
NPQM-LH-M5-Q6-P10		6	10,0	12,0	18,5	10,0	4,0	21,5	8
NPQM-LH-G18-Q4-P10	G1/8	4	14,0	9,0	27,0	14,0	5,0	20,5	14
NPQM-LH-G18-Q6-P10		6	14,0	12,0	27,0	14,0	5,0	22,5	14
NPQM-LH-G18-Q8-P10	G1/4	8	14,0	14,0	27,0	14,0	5,0	23,5	14
NPQM-LH-G14-Q6-P10		6	18,0	12,0	31,5	16,5	6,5	24,0	17
NPQM-LH-G14-Q8-P10	G3/8	8	18,0	14,0	31,5	16,5	6,5	24,5	17
NPQM-LH-G38-Q8-P10		8	22,0	14,0	36,0	18,5	7,0	26,5	20
NPQM-LH-G38-Q10-P10	G3/8	10	22,0	16,0	36,0	18,5	7,0	29,0	20
NPQM-LH-G38-Q12-P10		12	22,0	19,0	36,0	18,5	7,0	29,5	20

Abmessungen

Abmessungen – Mehrfachverteiler NPQM-LFK, Außengewinde mit Innensechskant

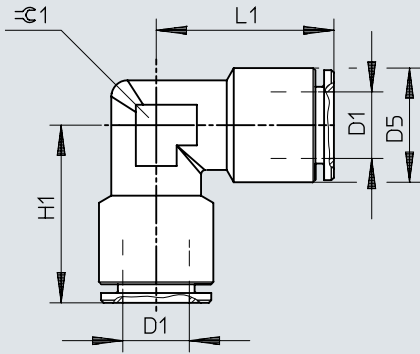
Download CAD-Daten www.festo.com



	D1	D2 ∅	D5 ∅	D6 ∅	H1	H2	H3	H4	L1	≅
NPQM-LFK-G18-Q4-P10	G1/8	4	14,0	9,0	40,5	15,0	15,0	5,0	20,5	4
NPQM-LFK-G18-Q6-P10		6	14,0	12,0	40,5	15,0	15,0	5,0	22,5	4
NPQM-LFK-G18-Q8-P10		8	14,0	14,0	40,5	15,0	15,0	5,0	23,5	4
NPQM-LFK-G14-Q6-P10	G1/4	6	18,0	12,0	46,0	17,5	17,0	6,5	24,0	5
NPQM-LFK-G14-Q8-P10		8	18,0	14,0	46,0	17,5	17,0	6,5	24,5	5

Abmessungen

Abmessungen – L-Steckverbindung NPQM-L

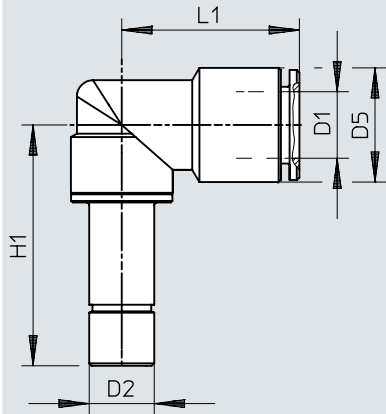
Download CAD-Daten www.festo.com

	D1 ø	D5 ø	H1	L1	≈ 1
NPQM-L-Q4-E-P10	4	9,0	17,5	17,5	8
NPQM-L-Q6-E-P10	6	12,0	20,5	20,5	10
NPQM-L-Q8-E-P10	8	14,0	22,5	22,5	12
NPQM-L-Q10-E-P10	10	16,0	25,0	25,0	14
NPQM-L-Q12-E-P10	12	19,0	26,5	26,5	18
NPQM-L-Q14-E-P10	14	22,0	31,5	31,5	18

Abmessungen

Abmessungen – L-Steckverbindung NPQM-L mit Stekhülse

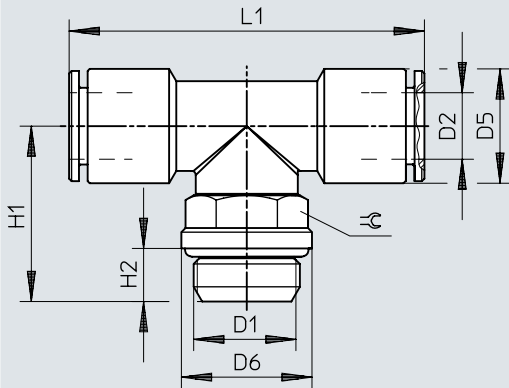
Download CAD-Daten www.festo.com



	D1 ø	D2 ø	D5 ø	H1	L1
NPQM-L-Q4-S4-P10	4	4	9,0	25,5	19,5
NPQM-L-Q6-S6-P10	6	6	12,0	29,5	22,0
NPQM-L-Q8-S8-P10	8	8	14,0	29,5	22,5
NPQM-L-Q10-S10-P10	10	10	16,0	33,5	26,0

Abmessungen

Abmessungen – T-Steckverschraubung NPQM-T, Außengewinde mit Außensechskant

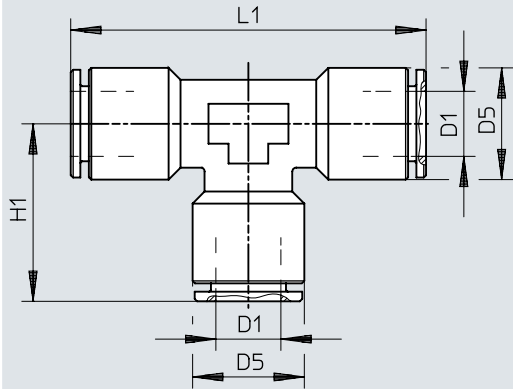
Download CAD-Daten www.festo.com

	D1	D2 ∅	D5 ∅	D6 ∅	H1	H2	L1	⊕
NPQM-T-G18-Q4-P10	G1/8	4	9,0	13,0	18,0	5,0	39,0	13,0
NPQM-T-G18-Q6-P10		6	12,0	13,0	18,0	5,0	44,0	13,0
NPQM-T-G18-Q8-P10		8	14,0	13,0	18,0	5,0	45,0	13,0
NPQM-T-G14-Q6-P10	G1/4	6	12,0	16,0	21,5	6,5	44,0	13,0
NPQM-T-G14-Q8-P10		8	14,0	16,0	21,5	6,5	45,0	13,0
NPQM-T-G14-Q10-P10		10	16,0	16,0	22,0	6,5	52,0	16,0
NPQM-T-G38-Q8-P10	G3/8	8	14,0	20,0	25,5	7,0	46,0	16,0
NPQM-T-G38-Q10-P10		10	16,0	20,0	25,5	7,0	52,0	16,0
NPQM-T-G38-Q12-P10		12	19,0	20,0	26,0	7,0	57,0	20,0
NPQM-T-G12-Q12-P10	G1/2	12	19,0	25,0	30,5	8,5	57,0	20,0

Abmessungen

Abmessungen – T-Steckverbindung NPQM-T

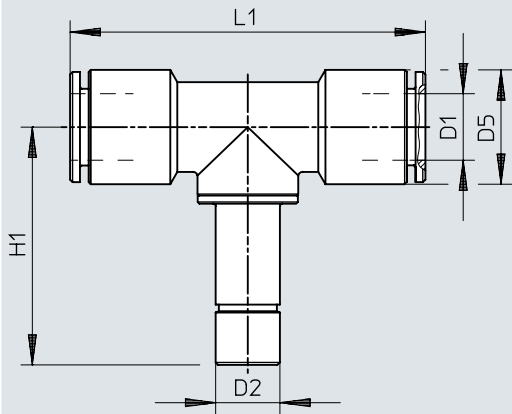
Download CAD-Daten www.festo.com



	D1 ∅	D5 ∅	H1	L1
NPQM-T-Q4-E-P10	4	9,0	17,5	35,0
NPQM-T-Q6-E-P10	6	12,0	20,0	40,0
NPQM-T-Q8-E-P10	8	14,0	21,0	42,0
NPQM-T-Q10-E-P10	10	16,0	24,5	49,0
NPQM-T-Q12-E-P10	12	19,0	26,0	52,0
NPQM-T-Q14-E-P10	14	22,0	30,5	61,0

Abmessungen

Abmessungen – T-Steckverbindung NPQM-T mit Steckhülse

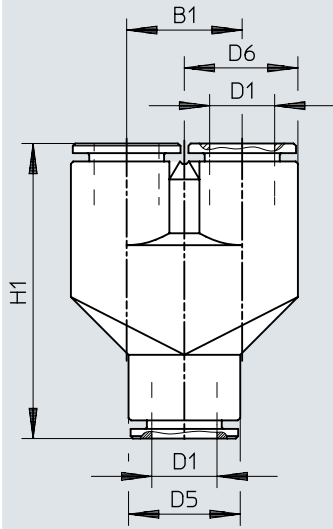
Download CAD-Daten www.festo.com

	D1 ø	D2 ø	D5 ø	H1	L1
NPQM-T-Q4-S4-P10	4	4	9,0	25,5	39,0
NPQM-T-Q6-S6-P10	6	6	12,0	29,5	44,0
NPQM-T-Q8-S8-P10	8	8	14,0	29,5	45,0
NPQM-T-Q10-S10-P10	10	10	16,0	33,5	52,0

Abmessungen

Abmessungen – Y-Steckverbindung NPQM-Y

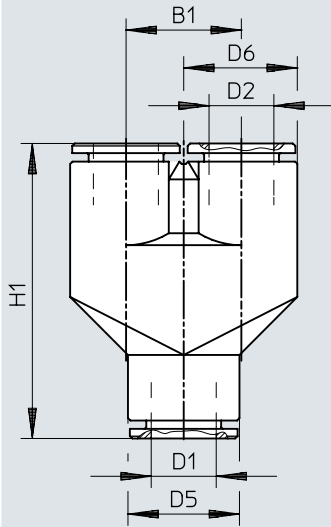
Download CAD-Daten www.festo.com



	D1	D5 ø	D6 ø	B1	H1
NPQM-Y-Q4-E-P10	4	9,0	9,25	9,5	29,5
NPQM-Y-Q6-E-P10	6	12,0	12,25	12,5	36,0
NPQM-Y-Q8-E-P10	8	14,0	14,25	14,5	37,5
NPQM-Y-Q10-E-P10	10	16,0	16,25	16,5	44,5
NPQM-Y-Q12-E-P10	12	19,0	19,25	19,5	49,0


Abmessungen

Abmessungen – Y-Steckverbindung NPQM-Y, reduzierend


Download CAD-Daten www.festo.com

	D1 ∅	D2' ∅	D5 ∅	D6 ∅	B1	H1
NPQM-Y-Q6-Q4-P10	6	4	12,0	12,25	12,5	36,0
NPQM-Y-Q8-Q6-P10	8	6	14,0	14,25	14,5	38,5
NPQM-Y-Q10-Q8-P10	10	8	16,0	16,25	16,5	44,0


Bestellangaben

Steckverschraubung NPQM-D, Außengewinde mit Innen-/Außensechskant						
	Pneumatischer Anschluss 1	Pneumatischer Anschluss 2	Nenn-Anziehdrehmoment ¹⁾	Produktgewicht	Teile-Nr.	Typ
	Außengewinde G1/8	für Schlauch Außen-Ø 4 mm	6 Nm	6,1 g	558661	NPQM-D-G18-Q4-P10
		für Schlauch Außen-Ø 6 mm		9 g	558662	NPQM-D-G18-Q6-P10
		für Schlauch Außen-Ø 8 mm		11,4 g	558663	NPQM-D-G18-Q8-P10
	Außengewinde G1/4	für Schlauch Außen-Ø 6 mm	7,5 Nm	12,7 g	558664	NPQM-D-G14-Q6-P10
		für Schlauch Außen-Ø 8 mm		13,6 g	558665	NPQM-D-G14-Q8-P10
		für Schlauch Außen-Ø 10 mm		17,4 g	558666	NPQM-D-G14-Q10-P10
		für Schlauch Außen-Ø 12 mm		26,2 g	558667	NPQM-D-G14-Q12-P10
	Außengewinde G3/8	für Schlauch Außen-Ø 8 mm	9 Nm	20,1 g	558668	NPQM-D-G38-Q8-P10
		für Schlauch Außen-Ø 10 mm		22,6 g	558669	NPQM-D-G38-Q10-P10
		für Schlauch Außen-Ø 12 mm		28,9 g	558670	NPQM-D-G38-Q12-P10
	Außengewinde G1/2	für Schlauch Außen-Ø 10 mm		34,5 g	558671	NPQM-D-G12-Q10-P10
		für Schlauch Außen-Ø 12 mm		36,1 g	558672	NPQM-D-G12-Q12-P10
für Schlauch Außen-Ø 14 mm		42,4 g		570451	NPQM-D-G12-Q14-P10	


1) Toleranz zum Nenn-Anziehdrehmoment: ±20%


Steckverschraubung NPQM-D, Innengewinde mit Außensechskant					
	Pneumatischer Anschluss 1	Pneumatischer Anschluss 2	Produktgewicht	Teile-Nr.	Typ
	Innengewinde G1/8	für Schlauch Außen-Ø 4 mm	10 g	558674	NPQM-D-G18F-Q4-P10
		für Schlauch Außen-Ø 6 mm	15,1 g	558675	NPQM-D-G18F-Q6-P10
		für Schlauch Außen-Ø 8 mm	17,5 g	558676	NPQM-D-G18F-Q8-P10
	Innengewinde G1/4	für Schlauch Außen-Ø 6 mm	18,5 g	558678	NPQM-D-G14F-Q6-P10
		für Schlauch Außen-Ø 8 mm	20,2 g	558679	NPQM-D-G14F-Q8-P10
		für Schlauch Außen-Ø 10 mm	24,4 g	558680	NPQM-D-G14F-Q10-P10

Bestellangaben

Steckverschraubung NPQM-DK, Außengewinde mit Innensechskant						
	Pneumatischer Anschluss 1	Pneumatischer Anschluss 2	Nenn-Anziehdrehmoment ¹⁾	Produktgewicht	Teile-Nr.	Typ
	Außengewinde M5	für Schlauch Außen-Ø 4 mm	1 Nm	4,6 g	558657	NPQM-DK-M5-Q4-P10
		für Schlauch Außen-Ø 6 mm		8,6 g	558658	NPQM-DK-M5-Q6-P10
	Außengewinde M7	für Schlauch Außen-Ø 4 mm	3 Nm	5 g	558659	NPQM-DK-M7-Q4-P10
		für Schlauch Außen-Ø 6 mm		9,5 g	558660	NPQM-DK-M7-Q6-P10


1) Toleranz zum Nenn-Anziehdrehmoment: ±20%

Steckverbindung NPQM-D					
	Pneumatischer Anschluss 1	Pneumatischer Anschluss 2	Produktgewicht	Teile-Nr.	Typ
	für Schlauch Außen-Ø 4 mm	für Schlauch Außen-Ø 4 mm	6,8 g	558760	NPQM-D-Q4-E-P10
	für Schlauch Außen-Ø 6 mm	für Schlauch Außen-Ø 6 mm	15 g	558761	NPQM-D-Q6-E-P10
	für Schlauch Außen-Ø 8 mm	für Schlauch Außen-Ø 8 mm	18 g	558762	NPQM-D-Q8-E-P10
	für Schlauch Außen-Ø 10 mm	für Schlauch Außen-Ø 10 mm	22,5 g	558763	NPQM-D-Q10-E-P10
	für Schlauch Außen-Ø 12 mm	für Schlauch Außen-Ø 12 mm	36,6 g	558764	NPQM-D-Q12-E-P10
	für Schlauch Außen-Ø 14 mm	für Schlauch Außen-Ø 14 mm	47,4 g	570452	NPQM-D-Q14-E-P10

Steckverbindung NPQM-D mit Steckhülse					
	Pneumatischer Anschluss 1 ¹⁾	Pneumatischer Anschluss 2	Produktgewicht	Teile-Nr.	Typ
	Steckhülse Ø 4 mm	für Schlauch Außen-Ø 6 mm	10 g	558767	NPQM-D-Q6-S4-P10
		für Schlauch Außen-Ø 4 mm	7 g	558765	NPQM-D-Q4-S6-P10
	Steckhülse Ø 6 mm	für Schlauch Außen-Ø 8 mm	13,5 g	558771	NPQM-D-Q8-S6-P10
		für Schlauch Außen-Ø 4 mm	10 g	558766	NPQM-D-Q4-S8-P10
	Steckhülse Ø 8 mm	für Schlauch Außen-Ø 6 mm	11,5 g	558768	NPQM-D-Q6-S8-P10
		für Schlauch Außen-Ø 8 mm	15,5 g	558769	NPQM-D-Q6-S10-P10
	Steckhülse Ø 10 mm	für Schlauch Außen-Ø 8 mm	15 g	558772	NPQM-D-Q8-S10-P10
		für Schlauch Außen-Ø 6 mm	22,2 g	558770	NPQM-D-Q6-S12-P10
	Steckhülse Ø 12 mm	für Schlauch Außen-Ø 8 mm	23 g	558773	NPQM-D-Q8-S12-P10
		für Schlauch Außen-Ø 10 mm	20 g	558774	NPQM-D-Q10-S12-P10
		für Schlauch Außen-Ø 6 mm	25 g	570457	NPQM-D-Q6-S14-P10
	Steckhülse Ø 14 mm	für Schlauch Außen-Ø 8 mm	31,5 g	570458	NPQM-D-Q8-S14-P10
		für Schlauch Außen-Ø 10 mm	29,5 g	570456	NPQM-D-Q10-S14-P10


Bestellangaben

Steckverbindung NPQM-D mit Stechhülse

	Pneumatischer Anschluss 1 ¹⁾	Pneumatischer Anschluss 2	Produktgewicht	Teile-Nr.	Typ
	Steckhülse Ø 14 mm	für Schlauch Außen-Ø 12 mm	24 g	570459	NPQM-D-Q12-S14-P10


1) Bei dem Verwenden von NPQM Stechhülsen ist eine optimale und sichere Verbindung nur dann gegeben, wenn Produkte aus der gleichen Familie verwendet werden. Das heißt, dass z. B. eine NPQM-Stechhülse nur mit einem NPQM Steckverbinder oder einer NPQM Steckverschraubung verwendet werden darf. Eine Kompatibilität mit der RoHS II-konformen Baureihe NPQM-...-G2 besteht ebenfalls nicht.

Stechhülse NPQM-D


	Pneumatischer Anschluss 1 ¹⁾	Pneumatischer Anschluss 2	Produktgewicht	Teile-Nr.	Typ
	Stechhülse QS-8	Stechhülse QS-8	7,5 g	558813	NPQM-D-S8-E-P10
	Stechhülse QS-10	Stechhülse QS-10	11 g	558814	NPQM-D-S10-E-P10
	Stechhülse QS-12	Stechhülse QS-12	14 g	558815	NPQM-D-S12-E-P10
	Stechhülse Ø 4 mm	Stechhülse QS-4	2,8 g	558811	NPQM-D-S4-E-P10
	Stechhülse Ø 6 mm	Stechhülse QS-6	5,5 g	558812	NPQM-D-S6-E-P10
	Stechhülse Ø 14 mm	Stechhülse QS-14	18,5 g	570455	NPQM-D-S14-E-P10

1) Bei dem Verwenden von NPQM Stechhülsen ist eine optimale und sichere Verbindung nur dann gegeben, wenn Produkte aus der gleichen Familie verwendet werden. Das heißt, dass z. B. eine NPQM-Stechhülse nur mit einem NPQM Steckverbinder oder einer NPQM Steckverschraubung verwendet werden darf. Eine Kompatibilität mit der RoHS II-konformen Baureihe NPQM-...-G2 besteht ebenfalls nicht.


Schott-Steckverbindung NPQM-H

	Pneumatischer Anschluss 1	Pneumatischer Anschluss 2	Produktgewicht	Teile-Nr.	Typ
	für Schlauch Außen-Ø 4 mm	für Schlauch Außen-Ø 4 mm	23,5 g	558806	NPQM-H-Q4-E-P10
	für Schlauch Außen-Ø 6 mm	für Schlauch Außen-Ø 6 mm	33 g	558807	NPQM-H-Q6-E-P10
	für Schlauch Außen-Ø 8 mm	für Schlauch Außen-Ø 8 mm	39,5 g	558808	NPQM-H-Q8-E-P10
	für Schlauch Außen-Ø 10 mm	für Schlauch Außen-Ø 10 mm	51,5 g	558809	NPQM-H-Q10-E-P10
	für Schlauch Außen-Ø 12 mm	für Schlauch Außen-Ø 12 mm	60 g	558810	NPQM-H-Q12-E-P10


L-Steckverschraubung NPQM-L, Außengewinde mit Außensechskant

	Pneumatischer Anschluss 1 ¹⁾	Pneumatischer Anschluss 2	Nenn-Anziehdrehmoment ²⁾	Produktgewicht	Teile-Nr.	Typ
	Außengewinde M5	für Schlauch Außen-Ø 4 mm	1 Nm	8,8 g	558704	NPQM-L-M5-Q4-P10
		für Schlauch Außen-Ø 6 mm		11,9 g	558705	NPQM-L-M5-Q6-P10
	Außengewinde G1/8	für Schlauch Außen-Ø 4 mm	6 Nm	15,7 g	558708	NPQM-L-G18-Q4-P10
		für Schlauch Außen-Ø 6 mm		18,5 g	558709	NPQM-L-G18-Q6-P10
		für Schlauch Außen-Ø 8 mm		22 g	558710	NPQM-L-G18-Q8-P10
	Außengewinde G1/4	für Schlauch Außen-Ø 6 mm	7,5 Nm	21,8 g	558711	NPQM-L-G14-Q6-P10
		für Schlauch Außen-Ø 8 mm		25,3 g	558712	NPQM-L-G14-Q8-P10
		für Schlauch Außen-Ø 10 mm		34 g	558713	NPQM-L-G14-Q10-P10


Bestellangaben

L-Steckverschraubung NPQM-L, Außengewinde mit Außensechskant						
	Pneumatischer Anschluss 1	Pneumatischer Anschluss 2	Nenn-Anziehdrehmoment ¹⁾	Produktgewicht	Teile-Nr.	Typ
	Außengewinde G1/4	für Schlauch Außen-Ø 12 mm	7,5 Nm	58,5 g	558714	NPQM-L-G14-Q12-P10
	Außengewinde G3/8	für Schlauch Außen-Ø 8 mm	9 Nm	37,7 g	558715	NPQM-L-G38-Q8-P10
		für Schlauch Außen-Ø 10 mm		39,2 g	558716	NPQM-L-G38-Q10-P10
		für Schlauch Außen-Ø 12 mm		56,1 g	558717	NPQM-L-G38-Q12-P10
		für Schlauch Außen-Ø 14 mm		61,6 g	570460	NPQM-L-G38-Q14-P10
	Außengewinde G1/2	für Schlauch Außen-Ø 10 mm	9 Nm	43,2 g	558718	NPQM-L-G12-Q10-P10
		für Schlauch Außen-Ø 12 mm		65,1 g	558719	NPQM-L-G12-Q12-P10
		für Schlauch Außen-Ø 14 mm		69,9 g	570461	NPQM-L-G12-Q14-P10


1) Toleranz zum Nenn-Anziehdrehmoment: ±20%

L-Steckverschraubung NPQM-LK, Außengewinde mit Innensechskant							
	Pneumatischer Anschluss 1	Pneumatischer Anschluss 2	Nenn-Anziehdrehmoment ¹⁾	Produktgewicht	Teile-Nr.	Typ	
	Außengewinde M5	für Schlauch Außen-Ø 3 mm	1 Nm	8,1 g	558816	NPQM-LK-M5-Q3-P10	
		für Schlauch Außen-Ø 4 mm		10,1 g	558817	NPQM-LK-M5-Q4-P10	
	Außengewinde G1/8	Außen-Ø 4 mm	6 Nm	22,2 g	558818	NPQM-LK-G18-Q4-P10	
				für Schlauch Außen-Ø 6 mm	24,4 g	558819	NPQM-LK-G18-Q6-P10
				für Schlauch Außen-Ø 8 mm	25,7 g	558820	NPQM-LK-G18-Q8-P10
	Außengewinde G1/4	Außen-Ø 6 mm	7,5 Nm	39,3 g	558821	NPQM-LK-G14-Q6-P10	
				für Schlauch Außen-Ø 8 mm	39,1 g	558822	NPQM-LK-G14-Q8-P10
				für Schlauch Außen-Ø 10 mm	43,6 g	558823	NPQM-LK-G14-Q10-P10
	Außengewinde G3/8	Außen-Ø 10 mm	9 Nm	62,2 g	558825	NPQM-LK-G38-Q10-P10	


1) Toleranz zum Nenn-Anziehdrehmoment: ±20%

L-Steckverschraubung NPQM-LH, Außengewinde mit Außensechskant						
	Pneumatischer Anschluss 1	Pneumatischer Anschluss 2	Nenn-Anziehdrehmoment ¹⁾	Produktgewicht	Teile-Nr.	Typ
	Außengewinde M5	für Schlauch Außen-Ø 4 mm	1 Nm	10,3 g	558827	NPQM-LH-M5-Q4-P10


Bestellangaben

L-Steckverschraubung NPQM-LH, Außengewinde mit Außensechskant						
	Pneumatischer Anschluss 1	Pneumatischer Anschluss 2	Nenn-Anziehdrehmoment ¹⁾	Produktgewicht	Teile-Nr.	Typ
	Außengewinde M5	für Schlauch Außen-Ø 6 mm	1 Nm	13,6 g	558828	NPQM-LH-M5-Q6-P10
	Außengewinde G1/8	für Schlauch Außen-Ø 4 mm	6 Nm	27,1 g	558829	NPQM-LH-G18-Q4-P10
		für Schlauch Außen-Ø 6 mm		29,5 g	558830	NPQM-LH-G18-Q6-P10
		für Schlauch Außen-Ø 8 mm		30,5 g	558831	NPQM-LH-G18-Q8-P10
	Außengewinde G1/4	für Schlauch Außen-Ø 6 mm	7,5 Nm	49,1 g	558832	NPQM-LH-G14-Q6-P10
		für Schlauch Außen-Ø 8 mm		49,3 g	558833	NPQM-LH-G14-Q8-P10
	Außengewinde G3/8	für Schlauch Außen-Ø 8 mm	9 Nm	76,7 g	558834	NPQM-LH-G38-Q8-P10
für Schlauch Außen-Ø 10 mm		77,9 g		558835	NPQM-LH-G38-Q10-P10	
	für Schlauch Außen-Ø 12 mm		82,7 g	558836	NPQM-LH-G38-Q12-P10	


1) Toleranz zum Nenn-Anziehdrehmoment: ±20%

Mehrfachverteiler NPQM-LFK, Außengewinde mit Innensechskant (L-Form, 2-fach, F-Abgang)						
	Pneumatischer Anschluss 1	Pneumatischer Anschluss 2	Nenn-Anziehdrehmoment ¹⁾	Produktgewicht	Teile-Nr.	Typ
	Außengewinde G1/8	für Schlauch Außen-Ø 4 mm	6 Nm	40 g	558837	NPQM-LFK-G18-Q4-P10
		für Schlauch Außen-Ø 6 mm		46 g	558838	NPQM-LFK-G18-Q6-P10
		für Schlauch Außen-Ø 8 mm		50 g	558839	NPQM-LFK-G18-Q8-P10
	Außengewinde G1/4	für Schlauch Außen-Ø 6 mm	7,5 Nm	69,5 g	558840	NPQM-LFK-G14-Q6-P10
		für Schlauch Außen-Ø 8 mm			558841	NPQM-LFK-G14-Q8-P10


1) Toleranz zum Nenn-Anziehdrehmoment: ±20%

L-Steckverbindung NPQM-L						
	Pneumatischer Anschluss 1	Pneumatischer Anschluss 2	Produktgewicht	Teile-Nr.	Typ	
	für Schlauch Außen-Ø 4 mm	für Schlauch Außen-Ø 4 mm	9 g	558776	NPQM-L-Q4-E-P10	
	für Schlauch Außen-Ø 6 mm	für Schlauch Außen-Ø 6 mm	16,5 g	558777	NPQM-L-Q6-E-P10	
	für Schlauch Außen-Ø 8 mm	für Schlauch Außen-Ø 8 mm	22 g	558778	NPQM-L-Q8-E-P10	
	für Schlauch Außen-Ø 10 mm	für Schlauch Außen-Ø 10 mm	29,5 g	558779	NPQM-L-Q10-E-P10	
	für Schlauch Außen-Ø 12 mm	für Schlauch Außen-Ø 12 mm	48,5 g	558780	NPQM-L-Q12-E-P10	
	für Schlauch Außen-Ø 14 mm	für Schlauch Außen-Ø 14 mm	58 g	570453	NPQM-L-Q14-E-P10	


Bestellangaben

L-Steckverbindung NPQM-L mit Steckhülse					
	Pneumatischer Anschluss 1 ¹⁾	Pneumatischer Anschluss 2	Produktgewicht	Teile-Nr.	Typ
	Steckhülse Ø 4 mm	für Schlauch Außen-Ø 4 mm	14 g	558781	NPQM-L-Q4-S4-P10
	Steckhülse Ø 6 mm	für Schlauch Außen-Ø 6 mm	17 g	558782	NPQM-L-Q6-S6-P10
	Steckhülse Ø 8 mm	für Schlauch Außen-Ø 8 mm	20,5 g	558783	NPQM-L-Q8-S8-P10
	Steckhülse Ø 10 mm	für Schlauch Außen-Ø 10 mm	30 g	558784	NPQM-L-Q10-S10-P10

1) Bei dem Verwenden von NPQM Steckhülsen ist eine optimale und sichere Verbindung nur dann gegeben, wenn Produkte aus der gleichen Familie verwendet werden. Das heißt, dass z. B. eine NPQM-Steckhülse nur mit einem NPQM Steckverbinder oder einer NPQM Steckverschraubung verwendet werden darf. Eine Kompatibilität mit der RoHS II-konformen Baureihe NPQM-...-G2 besteht ebenfalls nicht.


T-Steckverschraubung NPQM-T, Außengewinde mit Außensechskant						
	Pneumatischer Anschluss 1	Pneumatischer Anschluss 2	Nenn-Anziehdrehmoment ¹⁾	Produktgewicht	Teile-Nr.	Typ
	Außengewinde G1/8	für Schlauch Außen-Ø 4 mm	6 Nm	20,2 g	558736	NPQM-T-G18-Q4-P10
		für Schlauch Außen-Ø 6 mm		25,2 g	558737	NPQM-T-G18-Q6-P10
		für Schlauch Außen-Ø 8 mm		30,7 g	558738	NPQM-T-G18-Q8-P10
	Außengewinde G1/4	für Schlauch Außen-Ø 6 mm	7,5 Nm	29,1 g	558739	NPQM-T-G14-Q6-P10
		für Schlauch Außen-Ø 8 mm		33,6 g	558740	NPQM-T-G14-Q8-P10
		für Schlauch Außen-Ø 10 mm		44,4 g	558741	NPQM-T-G14-Q10-P10
	Außengewinde G3/8	für Schlauch Außen-Ø 8 mm	9 Nm	46,4 g	558743	NPQM-T-G38-Q8-P10
		für Schlauch Außen-Ø 10 mm		49,7 g	558744	NPQM-T-G38-Q10-P10
		für Schlauch Außen-Ø 12 mm		75,3 g	558745	NPQM-T-G38-Q12-P10
	Außengewinde G1/2	für Schlauch Außen-Ø 14 mm		82 g	558747	NPQM-T-G12-Q12-P10

1) Toleranz zum Nenn-Anziehdrehmoment: ±20%

T-Steckverbindung NPQM-T					
	Pneumatischer Anschluss 1	Pneumatischer Anschluss 2	Produktgewicht	Teile-Nr.	Typ
	für Schlauch Außen-Ø 4 mm	für Schlauch Außen-Ø 4 mm	12,5 g	558786	NPQM-T-Q4-E-P10
	für Schlauch Außen-Ø 6 mm	für Schlauch Außen-Ø 6 mm	22,5 g	558787	NPQM-T-Q6-E-P10
	für Schlauch Außen-Ø 8 mm	für Schlauch Außen-Ø 8 mm	28,4 g	558788	NPQM-T-Q8-E-P10
	für Schlauch Außen-Ø 10 mm	für Schlauch Außen-Ø 10 mm	39,2 g	558789	NPQM-T-Q10-E-P10
	für Schlauch Außen-Ø 12 mm	für Schlauch Außen-Ø 12 mm	61,3 g	558790	NPQM-T-Q12-E-P10
	für Schlauch Außen-Ø 14 mm	für Schlauch Außen-Ø 14 mm	77,1 g	570454	NPQM-T-Q14-E-P10

Bestellangaben

T-Steckverbindung NPQM-T mit Steckhülse


	Pneumatischer Anschluss 1 ¹⁾	Pneumatischer Anschluss 2	Produktgewicht	Teile-Nr.	Typ
	Steckhülse Ø 4 mm	für Schlauch Außen-Ø 4 mm	18,5 g	558791	NPQM-T-Q4-S4-P10
	Steckhülse Ø 6 mm	für Schlauch Außen-Ø 6 mm	24,5 g	558792	NPQM-T-Q6-S6-P10
	Steckhülse Ø 8 mm	für Schlauch Außen-Ø 8 mm	29 g	558793	NPQM-T-Q8-S8-P10
	Steckhülse Ø 10 mm	für Schlauch Außen-Ø 10 mm	41 g	558794	NPQM-T-Q10-S10-P10

1) Bei dem Verwenden von NPQM Steckhülsen ist eine optimale und sichere Verbindung nur dann gegeben, wenn Produkte aus der gleichen Familie verwendet werden. Das heißt, dass z. B. eine NPQM-Steckhülse nur mit einem NPQM Steckverbinder oder einer NPQM Steckverschraubung verwendet werden darf. Eine Kompatibilität mit der RoHS II-konformen Baureihe NPQM-...-G2 besteht ebenfalls nicht.

Y-Steckverbindung NPQM-Y

	Pneumatischer Anschluss 1	Pneumatischer Anschluss 2	Produktgewicht	Teile-Nr.	Typ
	für Schlauch Außen-Ø 4 mm	für Schlauch Außen-Ø 4 mm	13,5 g	558798	NPQM-Y-Q4-E-P10
	für Schlauch Außen-Ø 6 mm	für Schlauch Außen-Ø 6 mm	32 g	558799	NPQM-Y-Q6-E-P10
	für Schlauch Außen-Ø 8 mm	für Schlauch Außen-Ø 8 mm	42,5 g	558800	NPQM-Y-Q8-E-P10
	für Schlauch Außen-Ø 10 mm	für Schlauch Außen-Ø 10 mm	62,7 g	558801	NPQM-Y-Q10-E-P10
	für Schlauch Außen-Ø 12 mm	für Schlauch Außen-Ø 12 mm	95,8 g	558802	NPQM-Y-Q12-E-P10

Y-Steckverbindung NPQM-Y, reduzierend

	Pneumatischer Anschluss 1	Pneumatischer Anschluss 2	Produktgewicht	Teile-Nr.	Typ
	für Schlauch Außen-Ø 6 mm	für Schlauch Außen-Ø 4 mm	35,9 g	558803	NPQM-Y-Q6-Q4-P10
	für Schlauch Außen-Ø 8 mm	für Schlauch Außen-Ø 6 mm	52,6 g	558804	NPQM-Y-Q8-Q6-P10
	für Schlauch Außen-Ø 10 mm	für Schlauch Außen-Ø 8 mm	78,1 g	558805	NPQM-Y-Q10-Q8-P10