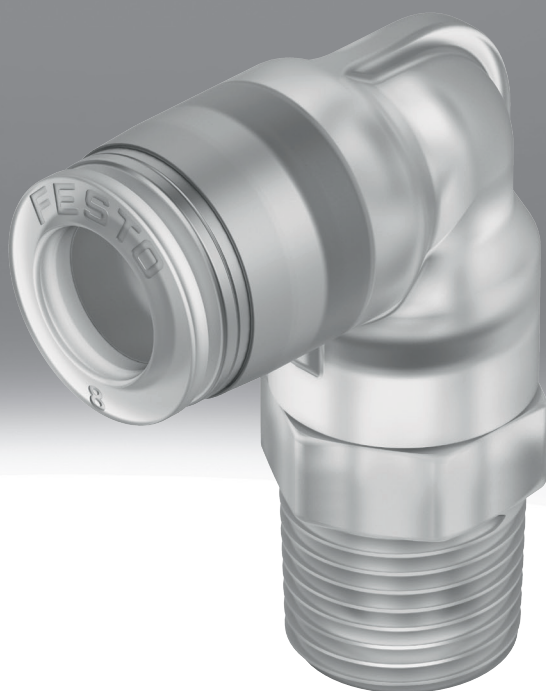


Steckverschraubung medienresistent NPQP

FESTO



Merkmale

Auf einen Blick

- Polypropylen
- In Kombination mit Schlauch PLN weitgehend resistent gegen alle gängigen Reiniger
- Für den Einsatz mit extremen Medieneinflüssen
- Lebensmitteltauglichkeit siehe www.festo.com/certificates/NPQP
- Betriebsmedien Druckluft, Vakuum

Zusatzdokumente

Link [npqp](#)



Das Zusatzdokument PUSH-IN-FITTINGS-ADD enthält zusätzliche Informationen zu Schlauch-Verschraubungs-Kombinationen und Gewindearten, sowie Montagehinweise.

Diagramme

Link [npqp](#)

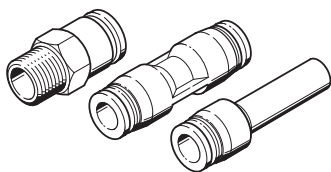


Die in diesem Dokument abgebildeten Diagramme stehen auch Online zur Verfügung. Dort besteht die Möglichkeit, präzise Werte anzuzeigen.

Bauform

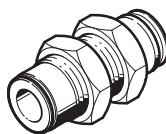
Lieferbar in unterschiedlichen Ausführungen: gerade Form, L-Form, T-Form, Y-Form, Schott-Steckverbindung und Blindstopfen.

[D] Gerade



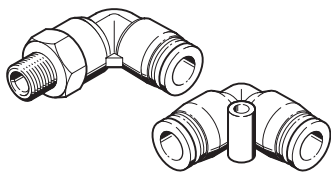
- Steckverschraubung
- Steckverbindung
- Steckverbindung mit Steckhülse

[H] Schott



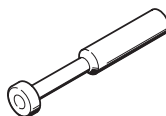
- Steckverbindung

[L] L-Form

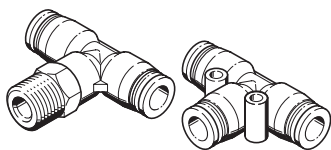


- Steckverschraubung
- Steckverbindung

[P] Blindstopfen

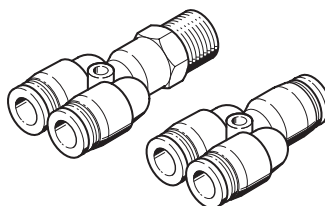


[T] T-Form



- Steckverschraubung
- Steckverbindung

[Y] Y-Form



- Steckverschraubung
- Steckverbindung

Merkmale

Zulassung

Link [npqp/downloads](#)

[FD] FDA-Zulassung

Weitere Informationen www.festo.com/catalogue/npqp → Downloads.

Packungsmenge [Stück]

[] Standard

Standard: 1 Stück

[P10] 10

Gebindegröße: 10 Stück

Typenschlüssel

001	Baureihe	
NPQP	Steckverschraubung	

002	Bauform	
D	Gerade	
H	Schott	
L	L-Form	
P	Blindstopfen	
T	T-Form	
Y	Y-Form	

003	Zusatzeigenschaften	
	Ohne	
Q	Zusätzlicher Steckanschluss längs	

004	Pneumatischer Anschluss 1	
Q4	Steckanschluss 4 mm	
Q6	Steckanschluss 6 mm	
Q8	Steckanschluss 8 mm	
Q10	Steckanschluss 10 mm	
Q12	Steckanschluss 12 mm	
R12	R1/2	
R14	R1/4	
R18	R1/8	
R38	R3/8	
S4	Steckhülse 4 mm	
S6	Steckhülse 6 mm	
S8	Steckhülse 8 mm	
S10	Steckhülse 10 mm	
S12	Steckhülse 12 mm	

005	Pneumatischer Anschluss 2	
	Ohne	
E	Gleiche Größe wie Anschluss 1	
Q4	Steckanschluss 4 mm	
Q6	Steckanschluss 6 mm	
Q8	Steckanschluss 8 mm	
Q10	Steckanschluss 10 mm	
Q12	Steckanschluss 12 mm	
S6	Steckhülse 6 mm	
S8	Steckhülse 8 mm	
S10	Steckhülse 10 mm	
S12	Steckhülse 12 mm	

006	Zulassung	
FD	FDA-Zulassung	

007	Packungsmenge [Stück]	
	Standard	
P10	10	

Datenblatt

Allgemeine Technische Daten

Baugröße	Standard
Konstruktiver Aufbau	Push-Pull-Prinzip

Betriebs- und Umweltbedingungen

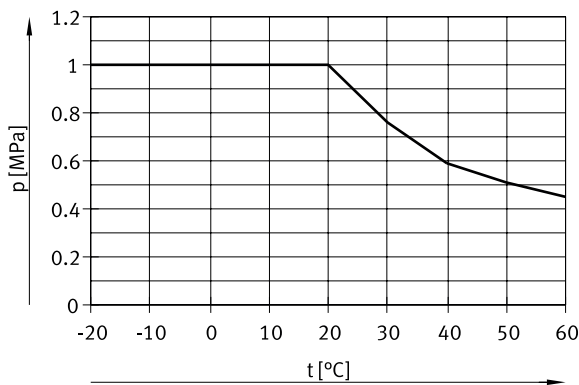
Betriebsdruck kompletter Temperaturbereich	-0,095 ... 0,45 MPa
Betriebsdruck kompletter Temperaturbereich	-0,95 ... 4,5 bar
Betriebsdruck kompletter Temperaturbereich	-13,775 ... 65,25 psi
Temperaturabhängiger Betriebsdruck	-0,095 ... 1 MPa
Temperaturabhängiger Betriebsdruck	-0,95 ... 10 bar
Temperaturabhängiger Betriebsdruck	-13,775 ... 145 psi
Betriebsmedium	Druckluft nach ISO 8573-1:2010 [7:-:-]
Hinweis zum Betriebs-/ Steuermedium	Geölter Betrieb möglich
Umgebungstemperatur ¹⁾	-20 ... 60°C
Korrosionsbeständigkeitsklasse KBK ²⁾	4 - besonders starke Korrosionsbeanspruchung
Lebensmitteltauglichkeit ³⁾	siehe erweiterte Werkstoffinformation

1) erweiterter Temperaturbereich auf Anfrage.

2) Weitere Informationen www.festo.com/x/topic/kbk

3) Weitere Informationen www.festo.com/catalogue/npqp → Support/Downloads.

Betriebsdruck p in Abhängigkeit von der Temperatur t



Werkstoffe

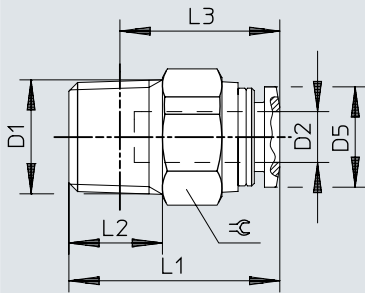
Werkstoff Gehäuse	PP
Farbe Lösering	transparent weiß
Werkstoff Schlauchklemmsegment	hochlegierter Stahl rostfrei
Werkstoff Mutter ¹⁾	hochlegierter Stahl rostfrei
Werkstoff-Hinweis	RoHS konform
LABS-Konformität	VDMA24364-Zone III

1) gilt für NPQP-H

Abmessungen

Abmessungen – Steckverschraubung NPQP-D, Außengewinde mit Außensechskant

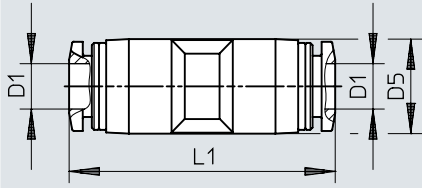
Download CAD-Daten www.festo.com



	D1	D2 ∅	D5	L1	L2	L3	⊕
NPQP-D-R18-Q4-FD	R1/8	4	9,9	21,1	8	17,1	12
NPQP-D-R18-Q4-FD-P10							
NPQP-D-R18-Q6-FD		6	11,8	22,8	8	18,8	14
NPQP-D-R18-Q6-FD-P10							
NPQP-D-R18-Q8-FD		8	13,8	27,9	8	23,9	17
NPQP-D-R18-Q8-FD-P10							
NPQP-D-R14-Q4-FD-P10	R1/4	4	9,9	22,3	11	16,3	14
NPQP-D-R14-Q6-FD							
NPQP-D-R14-Q6-FD-P10		6	11,8	24,8	11	18,8	14
NPQP-D-R14-Q8-FD							
NPQP-D-R14-Q8-FD-P10		8	13,8	26,6	11	20,6	17
NPQP-D-R14-Q10-FD							
NPQP-D-R14-Q10-FD-P10	10	16,8	32,6	11	26,6	19	
NPQP-D-R38-Q10-FD	R3/8	10	16,8	33,6	12	27,3	19
NPQP-D-R38-Q10-FD-P10							
NPQP-D-R38-Q12-FD		12	19,8	37,6	12	31,3	22
NPQP-D-R38-Q12-FD-P10							
NPQP-D-R12-Q12-FD	R1/2	12	19,8	34,1	15	25,9	22

Abmessungen

Abmessungen – Steckverbindung NPQP-D

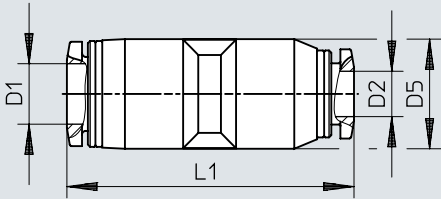
Download CAD-Daten www.festo.com

	D1 Ø	D5 Ø	L1
NPQP-D-Q4-E-FD-P10	4	10,0	31,0
NPQP-D-Q6-E-FD-P10	6	12,5	35,2
NPQP-D-Q8-E-FD-P10	8	14,5	37,8
NPQP-D-Q10-E-FD-P10	10	17,5	41,8
NPQP-D-Q12-E-FD-P10	12	21,0	48,2

Abmessungen

Abmessungen – Steckverbindung NPQP-D, reduzierend

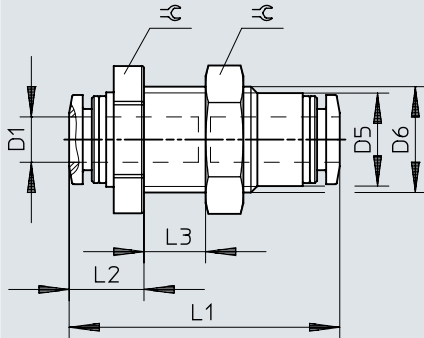
Download CAD-Daten www.festo.com



	D1 ∅	D2 ∅	D5 ∅	L1
NPQP-D-Q6-Q4-FD-P10	6	4	12,5	34,6
NPQP-D-Q8-Q6-FD	8	6	14,5	38,0
NPQP-D-Q8-Q6-FD-P10				
NPQP-D-Q10-Q8-FD	10	8	17,5	41,3
NPQP-D-Q10-Q8-FD-P10				
NPQP-D-Q12-Q10-FD-P10	12	10	21,0	48,0

Abmessungen

Abmessungen – Schott-Steckverbindung NPQP-H

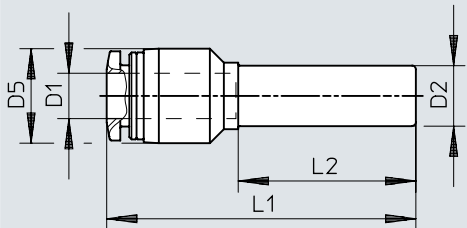
Download CAD-Daten www.festo.com

	D1 ∅	D5 ∅	D6	L1	L2	L3 max.	≡C
NPQP-H-Q4-E-FD	4	10	M12x1,5	31,6	9,3	6,5	14
NPQP-H-Q6-E-FD	6	12,3	M14x1,5	35,8	9,9	9,5	17
NPQP-H-Q8-E-FD	8	14,2	M16x1,5	38,4	10,7	9	19
NPQP-H-Q10-E-FD	10	17,5	M20x2	43,4	13,2	12	24
NPQP-H-Q12-E-FD	12	21	M24x2	48,8	13,4	14	27

Abmessungen

Abmessungen – Steckverbindung NPQP-D mit Steckhülse

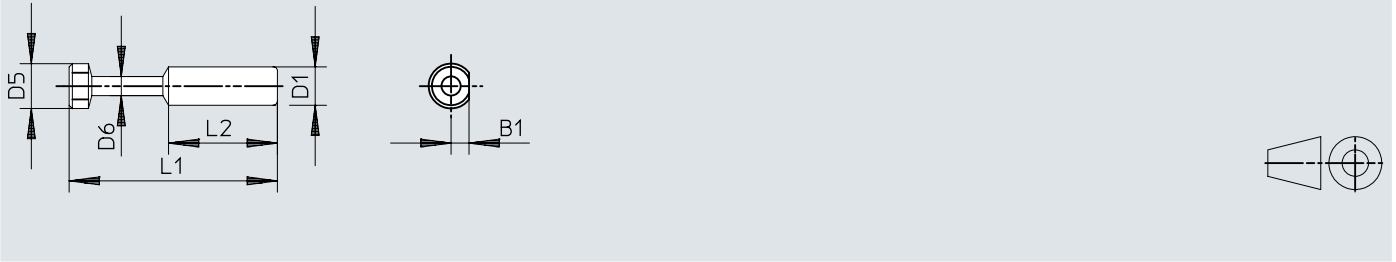
Download CAD-Daten www.festo.com



	D1 ∅	D2 ∅	D5 ∅	L1	L2
NPQP-D-Q4-S6-FD-P10	4	6	10,0	37,8	22,3
NPQP-D-Q4-S8-FD-P10		8	12,5	40,3	23,3
NPQP-D-Q6-S8-FD-P10	6	8	12,5	40,9	23,3
NPQP-D-Q6-S10-FD-P10		10	12,5	43,9	28,3
NPQP-D-Q8-S10-FD-P10	8	10	14,5	43,7	24,8
NPQP-D-Q8-S12-FD-P10		12	14,5	49,7	33,5
NPQP-D-Q10-S12-FD-P10		12	17,5	50,2	28,8

Abmessungen

Abmessungen – Blindstopfen NPQP-P-S4

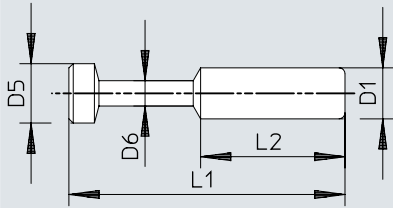
Download CAD-Daten www.festo.com

	D1 ∅	B1	D5 ∅	D6 ∅	L1	L2
NPQP-P-S4-FD-P10	4	2,1	5	3	27,5	15,0

Abmessungen

Abmessungen – Blindstopfen NPQP-P-S6/NPQP-P-S8

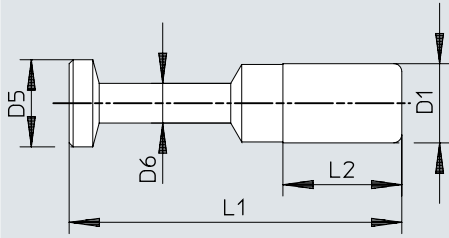
Download CAD-Daten www.festo.com



	D1 ø	D5 ø	D6 ø	L1	L2
NPQP-P-S6-FD-P10	6	7	3	32,5	17,0
NPQP-P-S8-FD-P10	8	9	4	36,5	18,1

Abmessungen

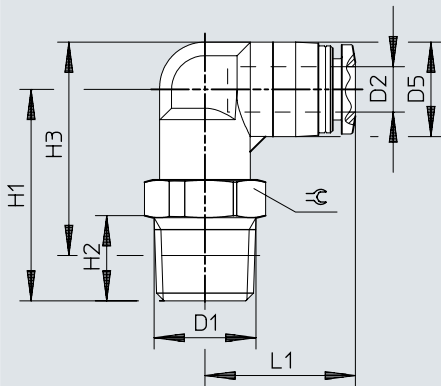
Abmessungen – Blindstopfen NPQP-P-S10/NPQP-P-S12

Download CAD-Daten www.festo.com

	D1 ø	D5 ø	D6 ø	L1	L2
NPQP-P-S10-FD-P10	10	11	5	42,0	20,2
NPQP-P-S12-FD-P10	12	13	6	44,0	23,4

Abmessungen

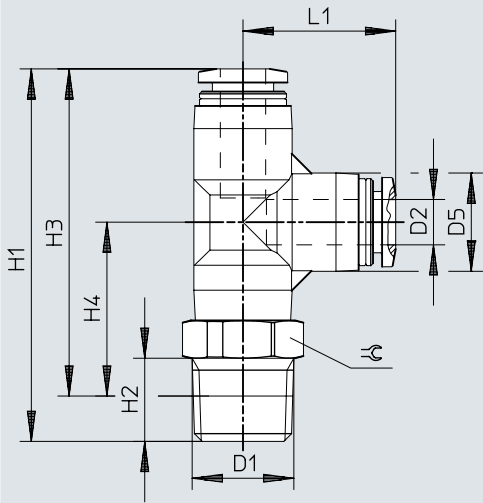
Abmessungen – L-Steckverschraubung NPQP-L, Außengewinde mit Außensechskant

Download CAD-Daten www.festo.com

	D1	D2 ∅	D5	H1	H2	H3	L1	≙
NPQP-L-R18-Q4-FD-P10	R1/8	4	10,0	23,3	8	24,3	18,1	10
NPQP-L-R18-Q6-FD		6	12,5	25,0	8	27,3	19,9	12
NPQP-L-R18-Q6-FD-P10		8	14,5	28,0	8	31,3	22,7	14
NPQP-L-R18-Q8-FD		4	10,0	26,3	11	25,3	18,1	14
NPQP-L-R18-Q8-FD-P10		6	12,5	28,0	11	28,2	19,9	14
NPQP-L-R14-Q4-FD-P10	R1/4	8	14,5	31,0	11	32,2	22,7	14
NPQP-L-R14-Q6-FD		10	17,5	36,0	11	38,7	26,4	17
NPQP-L-R14-Q6-FD-P10		10	17,5	36,0	11	38,7	26,4	17
NPQP-L-R14-Q8-FD		10	17,5	36,0	11	38,7	26,4	17
NPQP-L-R14-Q8-FD-P10		10	17,5	36,0	11	38,7	26,4	17
NPQP-L-R14-Q10-FD	R3/8	10	17,5	37,0	12	39,4	26,4	17
NPQP-L-R38-Q10-FD-P10		12	21,0	39,0	12	43,2	29,6	22
NPQP-L-R38-Q12-FD		12	21,0	39,0	12	43,2	29,6	22
NPQP-L-R38-Q12-FD-P10	R1/2	12	21,0	42,0	15	44,3	29,6	22
NPQP-L-R12-Q12-FD		12	21,0	42,0	15	44,3	29,6	22

Abmessungen

Abmessungen – L-Steckverschraubung NPQP-LQ, Außengewinde mit Außensechskant

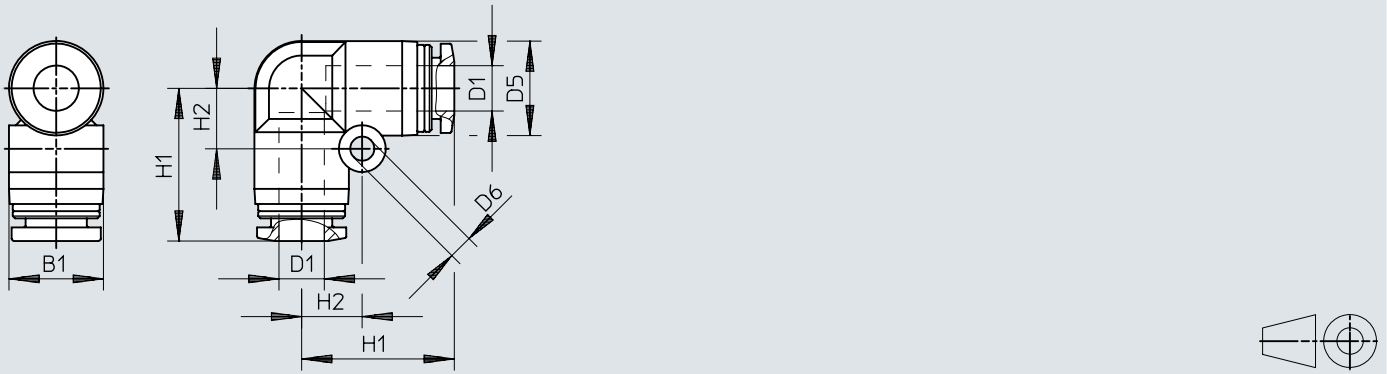
Download CAD-Daten www.festo.com

	D1	D2 ∅	D5	H1	H2	H3	H4	L1	⊕
NPQP-LQ-R18-Q4-FD-P10	R1/8	4	10,0	40,2	8	36,2	19,2	17,0	10
NPQP-LQ-R18-Q6-FD-P10		6	13,0	46,3	8	42,3	22,0	20,2	12
NPQP-LQ-R18-Q8-FD		8	15,0	50,4	8	46,4	24,2	22,2	14
NPQP-LQ-R18-Q8-FD-P10									
NPQP-LQ-R14-Q4-FD-P10	R1/4	4	10,0	43,2	11	37,2	20,2	17,0	14
NPQP-LQ-R14-Q6-FD-P10		6	13,0	49,3	11	43,3	23,0	20,2	14
NPQP-LQ-R14-Q8-FD-P10		8	15,0	53,4	11	47,4	25,2	22,2	14
NPQP-LQ-R14-Q10-FD-P10		10	17,5	61,4	11	55,4	30,0	25,4	17
NPQP-LQ-R38-Q10-FD-P10	R3/8	10	17,5	62,4	12	56,1	30,7	25,4	17
NPQP-LQ-R38-Q12-FD-P10		12	21,0	67,8	12	61,5	32,9	28,4	22
NPQP-LQ-R12-Q12-FD	R1/2	12	21,0	70,8	15	62,6	34,0	28,4	22

Abmessungen

Abmessungen – L-Steckverbindung NPQP-L

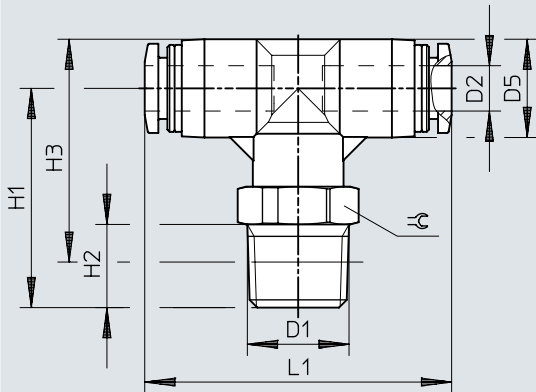
Download CAD-Daten www.festo.com



	D1 ∅	D5 ∅	D6	B1	H1	H2
NPQP-L-Q4-E-FD-P10	4	10,0	3,2	10,0	17,0	6,5
NPQP-L-Q6-E-FD	6	12,5	3,2	12,5	20,2	8,0
NPQP-L-Q6-E-FD-P10						
NPQP-L-Q8-E-FD-P10	8	15,0	4,2	15,6	22,4	10,0
NPQP-L-Q10-E-FD-P10	10	17,5	4,2	18,2	26,4	12,0
NPQP-L-Q12-E-FD-P10	12	21,0	4,2	21,7	29,6	14,0

Abmessungen

Abmessungen – T-Steckverschraubung NPQP-T

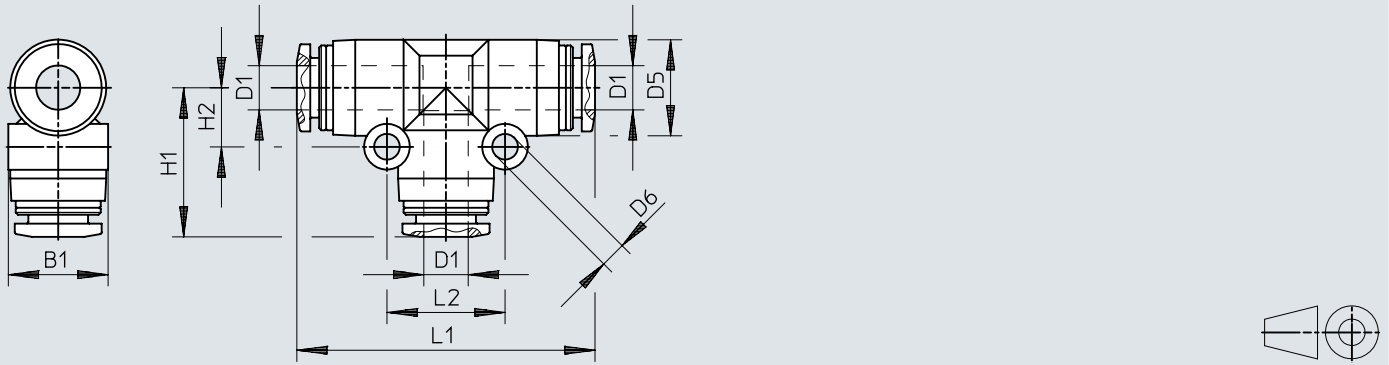
Download CAD-Daten www.festo.com

	D1	D2 ∅	D5	H1	H2	H3	L1	≙
NPQP-T-R18-Q4-FD-P10	R1/8	4	10,0	23,2	8	24,2	34,0	10
NPQP-T-R18-Q6-FD-P10		6	13,0	26,0	8	28,5	40,6	12
NPQP-T-R18-Q8-FD-P10		8	15,0	26,3	8	29,8	44,8	14
NPQP-T-R14-Q4-FD-P10	R1/4	4	10,0	26,2	11	25,2	34,0	14
NPQP-T-R14-Q6-FD-P10		6	13,0	29,0	11	29,5	40,6	14
NPQP-T-R14-Q8-FD-P10		8	15,0	29,3	11	30,8	44,8	14
NPQP-T-R14-Q10-FD-P10	R3/8	10	17,5	36,0	11	38,7	50,8	17
NPQP-T-R38-Q10-FD-P10		10	17,5	37,0	12	39,4	50,8	17
NPQP-T-R38-Q12-FD-P10	R1/2	12	21,0	39,0	12	43,2	57,2	22
NPQP-T-R12-Q12-FD		12	21,0	42,0	15	44,3	57,2	22

Abmessungen

Abmessungen – T-Steckverbindung NPQP-T

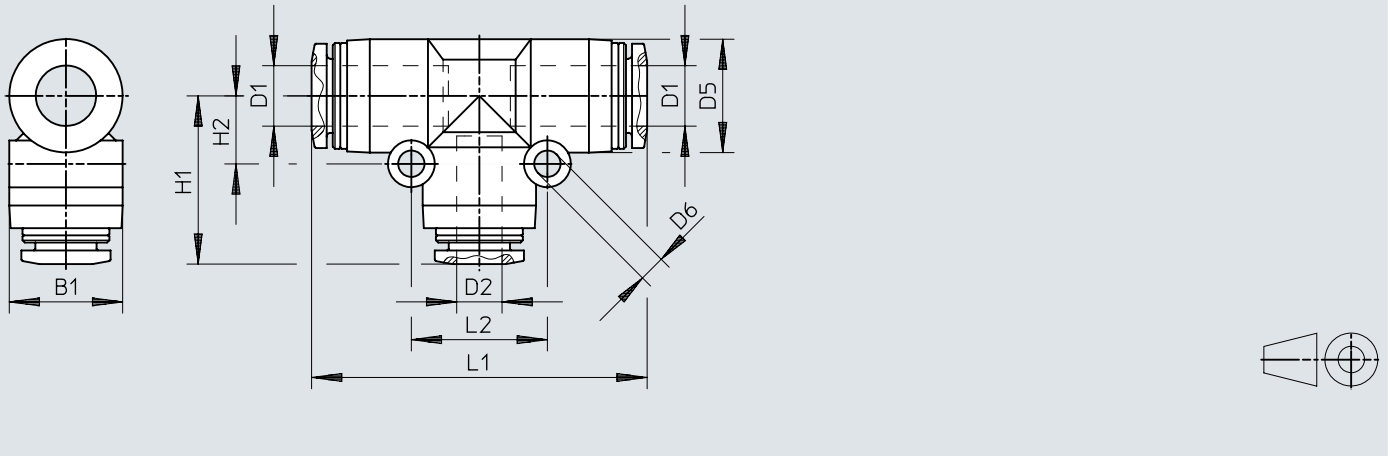
Download CAD-Daten www.festo.com



	D1 ø	D5 ø	D6	B1	H1	H2	L1	L2
NPQP-T-Q4-E-FD-P10	4	10,0	3,2	10,4	17,3	6,5	34,6	13,0
NPQP-T-Q6-E-FD	6	13,0	3,2	13,5	20,2	8,0	40,4	16,0
NPQP-T-Q6-E-FD-P10								
NPQP-T-Q8-E-FD	8	15,0	3,2	15,6	22,2	9,0	44,4	18,0
NPQP-T-Q8-E-FD-P10								
NPQP-T-Q10-E-FD	10	17,5	4,2	18,2	25,4	12,0	50,8	24,0
NPQP-T-Q10-E-FD-P10								
NPQP-T-Q12-E-FD	12	21,0	4,2	21,7	28,4	14,0	57,2	28,0
NPQP-T-Q12-E-FD-P10								

Abmessungen

Abmessungen – T-Steckverbindung NPQP-T, reduzierend

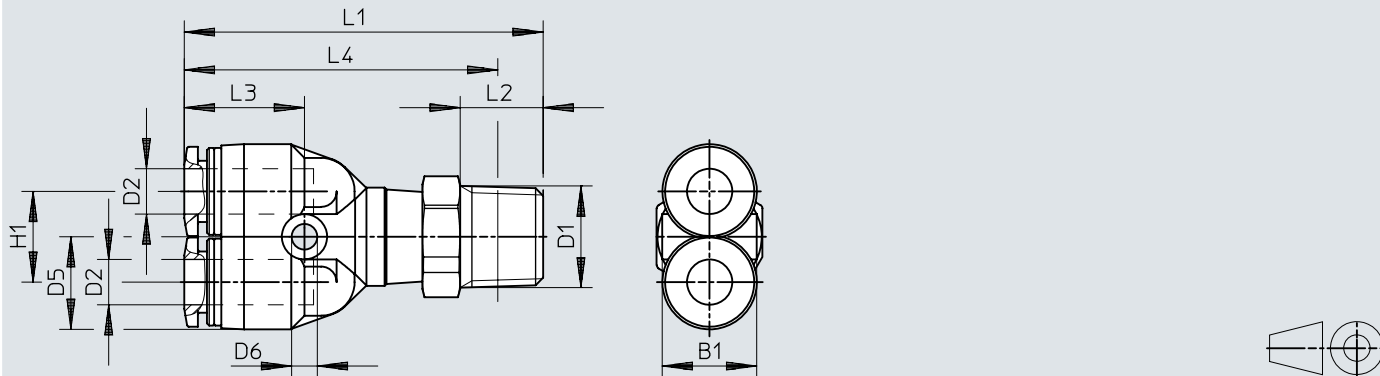
Download CAD-Daten www.festo.com

	D1 ∅	D2 ∅	D5 ∅	D6	B1	H1	H2	L1	L2
NPQP-T-Q6-Q4-FD	6	4	13,0	3,2	13,5	19,6	8,0	40,4	16,0
NPQP-T-Q6-Q4-FD-P10									
NPQP-T-Q8-Q6-FD-P10	8	6	15,0	3,2	15,6	22,4	9,0	44,4	18,0
NPQP-T-Q10-Q8-FD-P10	10	8	17,5	4,2	18,2	24,9	12,0	50,8	24,0
NPQP-T-Q12-Q10-FD-P10	12	10	21,0	4,2	21,7	28,2	14,0	57,2	28,0

Abmessungen

Abmessungen – Y-Steckverschraubung NPQP-Y

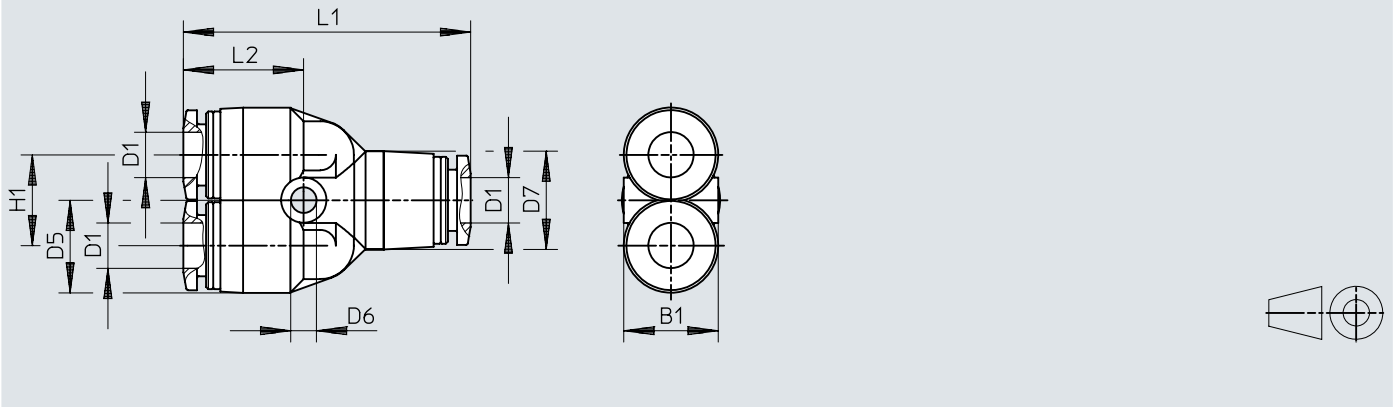
Download CAD-Daten www.festo.com



	D1	D2 ∅	D5	D6	B1	H1	L1	L2	L3	L4	⌀
NPQP-Y-R18-Q4-FD-P10	R1/8	4	10,0	3,2	10,4	11	40,7	8	14,2	36,7	10
NPQP-Y-R18-Q6-FD-P10		6	12,5	3,4	13,5	12	44,5	8	15,9	40,5	12
NPQP-Y-R18-Q8-FD-P10		8	14,5	3,4	14,5	14	48,7	8	17,2	44,7	14
NPQP-Y-R14-Q4-FD-P10	R1/4	4	10,0	3,2	10,4	11	43,7	11	14,2	37,7	14
NPQP-Y-R14-Q6-FD-P10		6	12,5	3,4	13,5	12	47,5	11	15,9	41,5	14
NPQP-Y-R14-Q8-FD-P10		8	14,5	3,4	14,5	14	51,7	11	17,2	45,7	14
NPQP-Y-R14-Q10-FD-P10		10	18,0	4,5	18,0	18	58,5	11	19,7	52,5	17
NPQP-Y-R38-Q10-FD-P10	R3/8	10	18,0	4,5	18,0	18	59,5	12	19,7	53,2	17
NPQP-Y-R38-Q12-FD-P10		12	21,0	4,2	21,0	20	64,7	12	22,4	58,4	22
NPQP-Y-R12-Q12-FD	R1/2	12	21,0	4,2	21,0	20	67,7	15	22,4	59,5	22

Abmessungen

Abmessungen – Y-Steckverbindung NPQP-Y

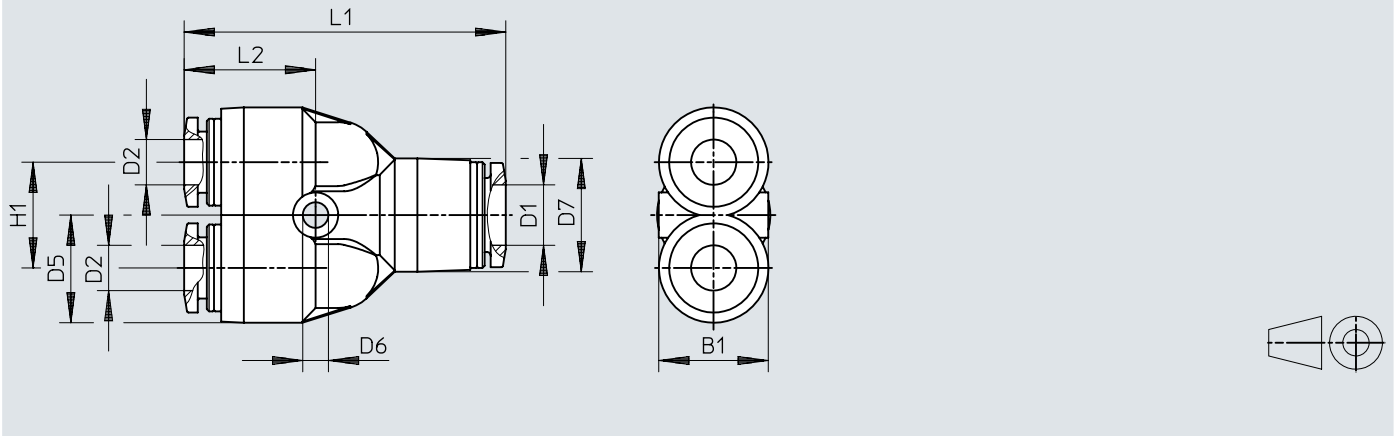
Download CAD-Daten www.festo.com

	D1 ∅	D5 ∅	D6	D7	B1	H1	L1	L2
NPQP-Y-Q4-E-FD-P10	4	10,0	3,2	10,0	10,4	11,0	33,0	14,2
NPQP-Y-Q6-E-FD	6	12,5	3,4	13,0	13,5	12,0	38,0	15,9
NPQP-Y-Q6-E-FD-P10								
NPQP-Y-Q8-E-FD	8	14,5	3,4	15,0	14,5	14,0	42,4	17,2
NPQP-Y-Q8-E-FD-P10								
NPQP-Y-Q10-E-FD-P10	10	17,5	4,2	17,5	18,2	18,0	48,8	19,7
NPQP-Y-Q12-E-FD-P10	12	21,0	4,2	21,0	21,7	20,0	55,2	22,4

Abmessungen

Abmessungen – Y-Steckverbindung NPQP-Y, reduzierend


Download CAD-Daten www.festo.com




	D1 ∅	D2 ∅	D5 ∅	D6	D7	B1	H1	L1	L2
NPQP-Y-Q6-Q4-FD-P10	6	4	12,5	3,4	13,0	13,5	12,0	37,4	15,3
NPQP-Y-Q8-Q6-FD-P10	8	6	12,5	3,4	14,5	15,1	14,0	42,6	17,4
NPQP-Y-Q10-Q8-FD-P10	10	8	14,5	4,5	17,5	18,2	18,0	48,3	19,2
NPQP-Y-Q12-Q10-FD-P10	12	10	17,5	4,5	21,0	21,7	20,0	55,0	22,2


Bestellangaben


Steckverschraubung NPQP-D, Außengewinde mit Außensechskant						
	Pneumatischer Anschluss 1	Pneumatischer Anschluss 2	Nennweite	Gebindegröße	Teile-Nr.	Typ
	Außengewinde R1/8	für Schlauch Außen-Ø 4 mm	2,1 mm	10	133041	NPQP-D-R18-Q4-FD-P10
		für Schlauch Außen-Ø 6 mm	3,4 mm		133043	NPQP-D-R18-Q6-FD-P10
		für Schlauch Außen-Ø 8 mm	5,3 mm		133045	NPQP-D-R18-Q8-FD-P10
	Außengewinde R1/4	für Schlauch Außen-Ø 4 mm	2,1 mm		133042	NPQP-D-R14-Q4-FD-P10
		für Schlauch Außen-Ø 6 mm	3,4 mm		133044	NPQP-D-R14-Q6-FD-P10
		für Schlauch Außen-Ø 8 mm	5,3 mm		133046	NPQP-D-R14-Q8-FD-P10
		für Schlauch Außen-Ø 10 mm	6,2 mm		133047	NPQP-D-R14-Q10-FD-P10
	Außengewinde R3/8	für Schlauch Außen-Ø 10 mm		133048	NPQP-D-R38-Q10-FD-P10	
		für Schlauch Außen-Ø 12 mm	7,2 mm	133049	NPQP-D-R38-Q12-FD-P10	
	Außengewinde R1/2	Außen-Ø 12 mm		1	133050	NPQP-D-R12-Q12-FD


Steckverbindung NPQP-D						
	Pneumatischer Anschluss 1	Pneumatischer Anschluss 2	Nennweite	Gebindegröße	Teile-Nr.	Typ
	für Schlauch Außen-Ø 4 mm	für Schlauch Außen-Ø 4 mm	2,8 mm	10	133091	NPQP-D-Q4-E-FD-P10
	für Schlauch Außen-Ø 6 mm	für Schlauch Außen-Ø 6 mm	4,3 mm		133092	NPQP-D-Q6-E-FD-P10
	für Schlauch Außen-Ø 8 mm	für Schlauch Außen-Ø 8 mm	7 mm		133093	NPQP-D-Q8-E-FD-P10
	für Schlauch Außen-Ø 10 mm	für Schlauch Außen-Ø 10 mm	9 mm		133094	NPQP-D-Q10-E-FD-P10
	für Schlauch Außen-Ø 12 mm	für Schlauch Außen-Ø 12 mm	11 mm		133095	NPQP-D-Q12-E-FD-P10

Steckverbindung NPQP-D, reduzierend						
	Pneumatischer Anschluss 1	Pneumatischer Anschluss 2	Nennweite	Gebindegröße	Teile-Nr.	Typ
	für Schlauch Außen-Ø 6 mm	für Schlauch Außen-Ø 4 mm	2,8 mm	10	133096	NPQP-D-Q6-Q4-FD-P10
	für Schlauch Außen-Ø 8 mm	für Schlauch Außen-Ø 6 mm	4,3 mm		133097	NPQP-D-Q8-Q6-FD-P10
	für Schlauch Außen-Ø 10 mm	für Schlauch Außen-Ø 8 mm	6,5 mm		133098	NPQP-D-Q10-Q8-FD-P10
	für Schlauch Außen-Ø 12 mm	für Schlauch Außen-Ø 10 mm	9 mm		133099	NPQP-D-Q12-Q10-FD-P10

Bestellangaben


Schott-Steckverbindung NPQP-H						
	Pneumatischer Anschluss 1	Pneumatischer Anschluss 2	Nennweite	Gebindegröße	Teile-Nr.	Typ
	für Schlauch Außen-Ø 4 mm	für Schlauch Außen-Ø 4 mm	2,3 mm	1	133100	NPQP-H-Q4-E-FD
	für Schlauch Außen-Ø 6 mm	für Schlauch Außen-Ø 6 mm	3,7 mm		133101	NPQP-H-Q6-E-FD
	für Schlauch Außen-Ø 8 mm	für Schlauch Außen-Ø 8 mm	4,9 mm		133102	NPQP-H-Q8-E-FD
	für Schlauch Außen-Ø 10 mm	für Schlauch Außen-Ø 10 mm	7,1 mm		133103	NPQP-H-Q10-E-FD
	für Schlauch Außen-Ø 12 mm	für Schlauch Außen-Ø 12 mm	7,8 mm		133104	NPQP-H-Q12-E-FD


Steckverbindung NPQP-D, mit Stekhülse						
	Pneumatischer Anschluss 1	Pneumatischer Anschluss 2	Nennweite	Gebindegröße	Teile-Nr.	Typ
	Stechhülse Ø 6 mm	für Schlauch Außen-Ø 4 mm	2,5 mm	10	133133	NPQP-D-Q4-S6-FD-P10
	Stechhülse Ø 8 mm		2,4 mm		133134	NPQP-D-Q4-S8-FD-P10
	Stechhülse Ø 10 mm	für Schlauch Außen-Ø 6 mm	3,8 mm		133135	NPQP-D-Q6-S8-FD-P10
		für Schlauch Außen-Ø 8 mm	5,4 mm		133136	NPQP-D-Q6-S10-FD-P10
	Stechhülse Ø 12 mm	für Schlauch Außen-Ø 10 mm	6,3 mm		133137	NPQP-D-Q8-S10-FD-P10
				133138	NPQP-D-Q8-S12-FD-P10	
				133139	NPQP-D-Q10-S12-FD-P10	


Blindstopfen NPQP-P						
	Pneumatischer Anschluss 1	Produktgewicht	Gebindegröße	Teile-Nr.	Typ	
	Stechhülse Ø 4 mm	0,5 g	10	133128	NPQP-P-S4-FD-P10	
	Stechhülse Ø 6 mm			133129	NPQP-P-S6-FD-P10	
	Stechhülse Ø 8 mm	1 g		133130	NPQP-P-S8-FD-P10	
	Stechhülse Ø 10 mm	2 g		133131	NPQP-P-S10-FD-P10	
	Stechhülse Ø 12 mm	2,5 g		133132	NPQP-P-S12-FD-P10	


L-Steckverschraubung NPQP-LQ, Außengewinde mit Außensechskant und zusätzlichem Steckanschluss längs						
	Pneumatischer Anschluss 1	Pneumatischer Anschluss 2	Nennweite	Gebindegröße	Teile-Nr.	Typ
	Außengewinde R1/8	für Schlauch Außen-Ø 4 mm	2 mm	10	133061	NPQP-LQ-R18-Q4-FD-P10
		für Schlauch Außen-Ø 6 mm	3,3 mm		133063	NPQP-LQ-R18-Q6-FD-P10
		für Schlauch Außen-Ø 8 mm	4,8 mm		133065	NPQP-LQ-R18-Q8-FD-P10
	Außengewinde R1/4	für Schlauch Außen-Ø 4 mm	2 mm		133062	NPQP-LQ-R14-Q4-FD-P10
		für Schlauch Außen-Ø 6 mm	3,3 mm		133064	NPQP-LQ-R14-Q6-FD-P10
		für Schlauch Außen-Ø 8 mm	4,8 mm		133066	NPQP-LQ-R14-Q8-FD-P10
		für Schlauch Außen-Ø 10 mm	5,8 mm		133067	NPQP-LQ-R14-Q10-FD-P10

Bestellangaben


L-Steckverschraubung NPQP-LQ, Außengewinde mit Außensechskant und zusätzlichem Steckanschluss längs						
	Pneumatischer Anschluss 1	Pneumatischer Anschluss 2	Nennweite	Gebindegröße	Teile-Nr.	Typ
	Außengewinde R3/8	für Schlauch Außen-Ø 10 mm	5,8 mm	10	133068	NPQP-LQ-R38-Q10-FD-P10
		für Schlauch Außen-Ø 12 mm	6,9 mm		133069	NPQP-LQ-R38-Q12-FD-P10
	Außengewinde R1/2			1	133070	NPQP-LQ-R12-Q12-FD


L-Steckverschraubung NPQP-L, Außengewinde mit Außensechskant						
	Pneumatischer Anschluss 1	Pneumatischer Anschluss 2	Nennweite	Gebindegröße	Teile-Nr.	Typ
	Außengewinde R1/8	für Schlauch Außen-Ø 4 mm	2,1 mm	10	133051	NPQP-L-R18-Q4-FD-P10
		für Schlauch Außen-Ø 6 mm	3,3 mm		133053	NPQP-L-R18-Q6-FD-P10
		für Schlauch Außen-Ø 8 mm	4,7 mm		133055	NPQP-L-R18-Q8-FD-P10
	Außengewinde R1/4	für Schlauch Außen-Ø 4 mm	2,1 mm		133052	NPQP-L-R14-Q4-FD-P10
		für Schlauch Außen-Ø 6 mm	3,3 mm		133054	NPQP-L-R14-Q6-FD-P10
		für Schlauch Außen-Ø 8 mm	4,7 mm		133056	NPQP-L-R14-Q8-FD-P10
	Außengewinde R3/8	für Schlauch Außen-Ø 10 mm	5,7 mm		133057	NPQP-L-R14-Q10-FD-P10
				133058	NPQP-L-R38-Q10-FD-P10	
	Außengewinde R1/2	für Schlauch Außen-Ø 12 mm	6,9 mm	1	133059	NPQP-L-R38-Q12-FD-P10
					133060	NPQP-L-R12-Q12-FD


L-Steckverbindung NPQP-L						
	Pneumatischer Anschluss 1	Pneumatischer Anschluss 2	Nennweite	Gebindegröße	Teile-Nr.	Typ
	für Schlauch Außen-Ø 4 mm	für Schlauch Außen-Ø 4 mm	2,8 mm	10	133105	NPQP-L-Q4-E-FD-P10
	für Schlauch Außen-Ø 6 mm	für Schlauch Außen-Ø 6 mm	5 mm		133106	NPQP-L-Q6-E-FD-P10
	für Schlauch Außen-Ø 8 mm	für Schlauch Außen-Ø 8 mm	7,2 mm		133107	NPQP-L-Q8-E-FD-P10
	für Schlauch Außen-Ø 10 mm	für Schlauch Außen-Ø 10 mm	8,3 mm		133108	NPQP-L-Q10-E-FD-P10
	für Schlauch Außen-Ø 12 mm	für Schlauch Außen-Ø 12 mm	10 mm		133109	NPQP-L-Q12-E-FD-P10

T-Steckverschraubung NPQP-T						
	Pneumatischer Anschluss 1	Pneumatischer Anschluss 2	Nennweite	Gebindegröße	Teile-Nr.	Typ
	Außengewinde R1/8	für Schlauch Außen-Ø 4 mm	2 mm	10	133071	NPQP-T-R18-Q4-FD-P10

Bestellangaben


T-Steckverschraubung NPQP-T							
	Pneumatischer Anschluss 1	Pneumatischer Anschluss 2	Nennweite	Gebindegröße	Teile-Nr.	Typ	
	Außengewinde R1/8	für Schlauch Außen-Ø 6 mm	3,2 mm	10	133073	NPQP-T-R18-Q6-FD-P10	
		für Schlauch Außen-Ø 8 mm	4,7 mm		133075	NPQP-T-R18-Q8-FD-P10	
	Außengewinde R1/4	für Schlauch Außen-Ø 4 mm	2 mm		133072	NPQP-T-R14-Q4-FD-P10	
		für Schlauch Außen-Ø 6 mm	3,2 mm		133074	NPQP-T-R14-Q6-FD-P10	
		für Schlauch Außen-Ø 8 mm	4,7 mm		133076	NPQP-T-R14-Q8-FD-P10	
		für Schlauch Außen-Ø 10 mm	5,8 mm		133077	NPQP-T-R14-Q10-FD-P10	
	Außengewinde R3/8	für Schlauch Außen-Ø 12 mm	6,9 mm		133078	NPQP-T-R38-Q10-FD-P10	
	Außengewinde R1/2					133079	NPQP-T-R38-Q12-FD-P10
						133080	NPQP-T-R12-Q12-FD


T-Steckverbindung NPQP-T						
	Pneumatischer Anschluss 1	Pneumatischer Anschluss 2	Nennweite	Gebindegröße	Teile-Nr.	Typ
	für Schlauch Außen-Ø 4 mm	für Schlauch Außen-Ø 4 mm	2,8 mm	10	133110	NPQP-T-Q4-E-FD-P10
	für Schlauch Außen-Ø 6 mm	für Schlauch Außen-Ø 6 mm	4,8 mm		133111	NPQP-T-Q6-E-FD-P10
	für Schlauch Außen-Ø 8 mm	für Schlauch Außen-Ø 8 mm	6,2 mm		133112	NPQP-T-Q8-E-FD-P10
	für Schlauch Außen-Ø 10 mm	für Schlauch Außen-Ø 10 mm	8,1 mm		133113	NPQP-T-Q10-E-FD-P10
	für Schlauch Außen-Ø 12 mm	für Schlauch Außen-Ø 12 mm	10 mm		133114	NPQP-T-Q12-E-FD-P10

T-Steckverbindung NPQP-T, reduzierend						
	Pneumatischer Anschluss 1	Pneumatischer Anschluss 2	Nennweite	Gebindegröße	Teile-Nr.	Typ
	für Schlauch Außen-Ø 6 mm	für Schlauch Außen-Ø 4 mm	2,3 mm	10	133115	NPQP-T-Q6-Q4-FD-P10
	für Schlauch Außen-Ø 8 mm	für Schlauch Außen-Ø 6 mm	3,6 mm		133116	NPQP-T-Q8-Q6-FD-P10
	für Schlauch Außen-Ø 10 mm	für Schlauch Außen-Ø 8 mm	5 mm		133117	NPQP-T-Q10-Q8-FD-P10
	für Schlauch Außen-Ø 12 mm	für Schlauch Außen-Ø 10 mm	6,4 mm		133118	NPQP-T-Q12-Q10-FD-P10

Bestellangaben

Y-Steckverschraubung NPQP-Y						
	Pneumatischer Anschluss 1	Pneumatischer Anschluss 2	Nennweite	Gebindegröße	Teile-Nr.	Typ
	Außengewinde R1/8	für Schlauch Außen-Ø 4 mm	2 mm	10	133081	NPQP-Y-R18-Q4-FD-P10
		für Schlauch Außen-Ø 6 mm	2,8 mm		133083	NPQP-Y-R18-Q6-FD-P10
		für Schlauch Außen-Ø 8 mm	4,5 mm		133085	NPQP-Y-R18-Q8-FD-P10
	Außengewinde R1/4	für Schlauch Außen-Ø 4 mm	2 mm		133082	NPQP-Y-R14-Q4-FD-P10
		für Schlauch Außen-Ø 6 mm	2,8 mm		133084	NPQP-Y-R14-Q6-FD-P10
		für Schlauch Außen-Ø 8 mm	4,5 mm		133086	NPQP-Y-R14-Q8-FD-P10
		für Schlauch Außen-Ø 10 mm	5,3 mm		133087	NPQP-Y-R14-Q10-FD-P10
	Außengewinde R3/8	für Schlauch Außen-Ø 10 mm	6,2 mm	133088	NPQP-Y-R38-Q10-FD-P10	
		für Schlauch Außen-Ø 12 mm		133089	NPQP-Y-R38-Q12-FD-P10	
	Außengewinde R1/2	für Schlauch Außen-Ø 12 mm		1	133090	NPQP-Y-R12-Q12-FD

Y-Steckverbindung NPQP-Y						
	Pneumatischer Anschluss 1	Pneumatischer Anschluss 2	Nennweite	Gebindegröße	Teile-Nr.	Typ
	für Schlauch Außen-Ø 4 mm	für Schlauch Außen-Ø 4 mm	2,6 mm	10	133119	NPQP-Y-Q4-E-FD-P10
	für Schlauch Außen-Ø 6 mm	für Schlauch Außen-Ø 6 mm	4,3 mm		133120	NPQP-Y-Q6-E-FD-P10
	für Schlauch Außen-Ø 8 mm	für Schlauch Außen-Ø 8 mm	5,7 mm		133121	NPQP-Y-Q8-E-FD-P10
	für Schlauch Außen-Ø 10 mm	für Schlauch Außen-Ø 10 mm	6,7 mm		133122	NPQP-Y-Q10-E-FD-P10
	für Schlauch Außen-Ø 12 mm	für Schlauch Außen-Ø 12 mm	8 mm		133123	NPQP-Y-Q12-E-FD-P10

Y-Steckverbindung NPQP-Y, reduzierend						
	Pneumatischer Anschluss 1	Pneumatischer Anschluss 2	Nennweite	Gebindegröße	Teile-Nr.	Typ
	für Schlauch Außen-Ø 6 mm	für Schlauch Außen-Ø 4 mm	3,7 mm	10	133124	NPQP-Y-Q6-Q4-FD-P10
	für Schlauch Außen-Ø 8 mm	für Schlauch Außen-Ø 6 mm	5 mm		133125	NPQP-Y-Q8-Q6-FD-P10
	für Schlauch Außen-Ø 10 mm	für Schlauch Außen-Ø 8 mm	6,5 mm		133126	NPQP-Y-Q10-Q8-FD-P10
	für Schlauch Außen-Ø 12 mm	für Schlauch Außen-Ø 10 mm	7,8 mm		133127	NPQP-Y-Q12-Q10-FD-P10