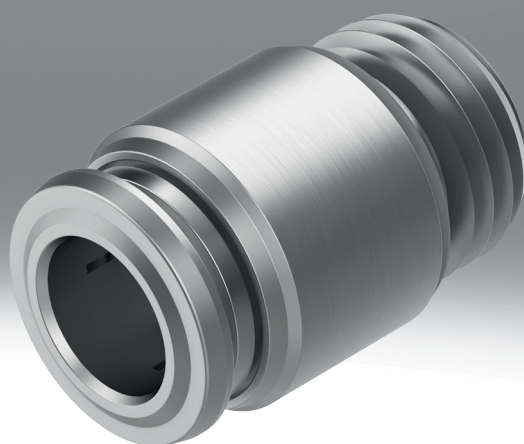


## Steckverschraubung Edelstahl NPQR

**FESTO**



## Merkmale

### Auf einen Blick

Edelstahlverschraubung für den Einsatz in reinigungsintensiven Bereichen.

- Hohe Korrosionsbeständigkeit und Chemikalienresistenz
- Hohe Temperaturbeständigkeit
- Betriebsmedien Druckluft, Vakuum, Wasser

### Zusatzdokumente

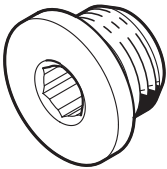
[Link](#) [npqr](#)



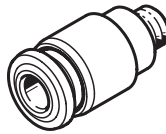
Das Zusatzdokument PUSH-IN-FITTINGS-ADD enthält zusätzliche Informationen zu Schlauch-Verschraubungs-Kombinationen und Gewindearten, sowie Montagehinweise.

### Bauform

[B] Verschlusschraube



[D] Gerade



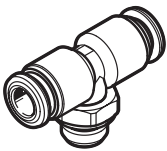
[H] Schott



[L] L-Form



[T] T-Form



[Y] Y-Form



## Typenschlüssel

|             |                    |  |
|-------------|--------------------|--|
| 001         | Baureihe           |  |
| <b>NPQR</b> | Steckverschraubung |  |
| 002         | Bauform            |  |
| <b>B</b>    | Verschlusschraube  |  |
| <b>D</b>    | Gerade             |  |
| <b>H</b>    | Schott             |  |
| <b>L</b>    | L-Form             |  |
| <b>T</b>    | T-Form             |  |
| <b>Y</b>    | Y-Form             |  |
| 003         | Montageart         |  |
|             | Standard           |  |
| <b>K</b>    | Innensechskant     |  |

|            |                           |  |
|------------|---------------------------|--|
| 004        | Pneumatischer Anschluss 1 |  |
| <b>G12</b> | G1/2                      |  |
| <b>G14</b> | G1/4                      |  |
| <b>G18</b> | G1/8                      |  |
| <b>G38</b> | G3/8                      |  |
| <b>M5</b>  | M5                        |  |
| <b>M7</b>  | M7                        |  |
| <b>Q4</b>  | Steckanschluss 4 mm       |  |
| <b>Q6</b>  | Steckanschluss 6 mm       |  |
| <b>Q8</b>  | Steckanschluss 8 mm       |  |
| <b>Q10</b> | Steckanschluss 10 mm      |  |
| <b>Q12</b> | Steckanschluss 12 mm      |  |
| <b>Q14</b> | Steckanschluss 14 mm      |  |
| <b>Q16</b> | Steckanschluss 16 mm      |  |

|            |                               |  |
|------------|-------------------------------|--|
| 005        | Pneumatischer Anschluss 2     |  |
|            | Ohne                          |  |
| <b>E</b>   | Gleiche Größe wie Anschluss 1 |  |
| <b>Q4</b>  | Steckanschluss 4 mm           |  |
| <b>Q6</b>  | Steckanschluss 6 mm           |  |
| <b>Q8</b>  | Steckanschluss 8 mm           |  |
| <b>Q10</b> | Steckanschluss 10 mm          |  |
| <b>Q12</b> | Steckanschluss 12 mm          |  |
| <b>Q14</b> | Steckanschluss 14 mm          |  |
| <b>Q16</b> | Steckanschluss 16 mm          |  |

|     |                       |  |
|-----|-----------------------|--|
| 006 | Packungsmenge [Stück] |  |
|     | Standard              |  |

## Datenblatt

### Allgemeine Technische Daten – Steckverschraubungen

| Pneumatischer Anschluss<br>1        | Außengewinde M5   | Außengewinde M7 | Außengewinde G1/8 | Außengewinde G1/4 | Außengewinde G3/8 | Außengewinde G1/2 |
|-------------------------------------|-------------------|-----------------|-------------------|-------------------|-------------------|-------------------|
| Baugröße                            | Standard          |                 |                   |                   |                   |                   |
| Konstruktiver Aufbau                | Push-Pull-Prinzip |                 |                   |                   |                   |                   |
| Einbaulage                          | beliebig          |                 |                   |                   |                   |                   |
| Dichtungsart am Einschraubzapfen    | Dichtring         |                 |                   |                   |                   |                   |
| Nenn-Anziehdrehmoment <sup>1)</sup> | 1 Nm              | 3 Nm            | 3 ... 6 Nm        | 7,5 Nm            | 9 Nm              |                   |
| Toleranz zum Nenn-Anziehdrehmoment  | ± 20%             |                 |                   |                   |                   |                   |
| Gebindegröße                        | 1                 |                 |                   |                   |                   |                   |

1) Außengewinde G1/8: 6 Nm (Ausnahme NPQR-DK-G18-Q4: 3 Nm)

### Allgemeine Technische Daten – Steckverbindungen

| Pneumatischer Anschluss<br>1 | für Schlauch Außen-Ø 4 mm | für Schlauch Außen-Ø 6 mm | für Schlauch Außen-Ø 8 mm | für Schlauch Außen-Ø 10 mm | für Schlauch Außen-Ø 12 mm | für Schlauch Außen-Ø 14 mm | für Schlauch Außen-Ø 16 mm |
|------------------------------|---------------------------|---------------------------|---------------------------|----------------------------|----------------------------|----------------------------|----------------------------|
| Baugröße                     | Standard                  |                           |                           |                            |                            |                            |                            |
| Konstruktiver Aufbau         | Push-Pull-Prinzip         |                           |                           |                            |                            |                            |                            |
| Einbaulage                   | beliebig                  |                           |                           |                            |                            |                            |                            |
| Gebindegröße                 | 1                         |                           |                           |                            |                            |                            |                            |

### Allgemeine Technische Daten – Schott-Steckverbindungen

| Pneumatischer Anschluss<br>1 | für Schlauch Außen-Ø 4 mm | für Schlauch Außen-Ø 6 mm | für Schlauch Außen-Ø 8 mm | für Schlauch Außen-Ø 10 mm | für Schlauch Außen-Ø 12 mm | für Schlauch Außen-Ø 16 mm |
|------------------------------|---------------------------|---------------------------|---------------------------|----------------------------|----------------------------|----------------------------|
| Baugröße                     | Standard                  |                           |                           |                            |                            |                            |
| Konstruktiver Aufbau         | Push-Pull-Prinzip         |                           |                           |                            |                            |                            |
| Einbaulage                   | beliebig                  |                           |                           |                            |                            |                            |
| Max. Anziehdrehmoment        | 15 Nm                     |                           | 20 Nm                     |                            |                            |                            |
| Min. Anziehdrehmoment        | 10 Nm                     |                           | 15 Nm                     |                            |                            |                            |
| Gebindegröße                 | 1                         |                           |                           |                            |                            |                            |

### Betriebs- und Umweltbedingungen

|  |   |
|--|---|
| Betriebsmedium                                   | Druckluft nach ISO 8573-1:2010 [7:-:-], Wasser (flüssig, eisfrei) |
| Hinweis zum Betriebs-/Steuermedium               | Geölter Betrieb möglich   |
| Korrosionsbeständigkeitsklasse KBK <sup>1)</sup> | 4 - besonders starke Korrosionsbeanspruchung                      |
| Lebensmitteltauglichkeit                         | siehe Konformitätserklärung NSF/ANSI 169                          |
| Zertifikat ausstellende Stelle                   | NSF C0556009  |

1) Weitere Informationen [www.festo.com/x/topic/kbk](http://www.festo.com/x/topic/kbk)

### Betriebs- und Umweltbedingungen – für Schlauch Außen-Ø 4 mm; 6 mm; 8 mm; 10 mm; 12 mm

|  |                                   |
|--|-----------------------------------|
| Betriebsdruck kompletter Temperaturbereich | -0,95 ... 16 bar                  |
| Hinweis zum Betriebsdruck                  | Wasser: max. 0,7 MPa bei 0 - 80°C |
| Umgebungstemperatur                        | -20 ... 150°C                     |

### Betriebs- und Umweltbedingungen – für Schlauch Außen-Ø 14 mm; 16 mm

|  |                                   |
|--|-----------------------------------|
| Betriebsdruck kompletter Temperaturbereich | -0,95 ... 12 bar                  |
| Hinweis zum Betriebsdruck                  | Wasser: max. 0,7 MPa bei 0 - 80°C |
| Umgebungstemperatur                        | -5 ... 150°C                      |

## Datenblatt

**Betriebs- und Umweltbedingungen – NPQR-D-Q16-Q12**

|  |                                   |
|--|-----------------------------------|
| Betriebsdruck kompletter Temperaturbereich | -0,95 ... 12 bar                  |
| Hinweis zum Betriebsdruck                  | Wasser: max. 0,7 MPa bei 0 - 80°C |
| Umgebungstemperatur                        | -5 ... 150°C                      |

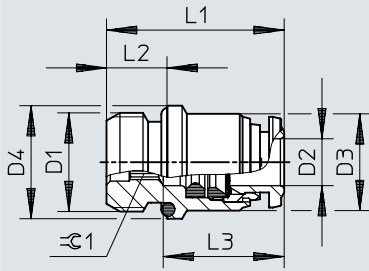
**Werkstoffe**

|  |   |
|--|---|
| Werkstoff Gehäuse                                | hochlegierter Stahl rostfrei  |
| Werkstoff Lösering                               | hochlegierter Stahl rostfrei  |
| Farbe Lösering                                   | silber  |
| Werkstoff Schlauchklemmsegment                   | hochlegierter Stahl rostfrei  |
| Werkstoff Stützring                              | PPSU  |
| Werkstoff Haltering                              | hochlegierter Stahl rostfrei  |
| Werkstoff Mutter                                 | hochlegierter Stahl rostfrei  |
| Werkstoff Gewindedichtung                        | FPM   |
| Werkstoff Schlauchdichtung                       | FPM   |
| Werkstoff-Hinweis                                | RoHS konform  |
| LABS-Konformität                                 | VDMA24364-B2-L  |
| Eignung zur Produktion von Li-Ionen Batterien    | Geeignet für Batterieproduktion mit reduzierten Cu/Zn/Ni Werten (F1a)   |
| Reinraumtauglichkeit, gemessen nach ISO 14644-14 | Klasse 4 nach ISO 14644-1, Statisch installiertes Element, keine sinnvolle Bewertung möglich nach ISO 14644-1 |

## Abmessungen

**Abmessungen – Steckverschraubung NPQR-DK-G18/G14/G38/G12**

Download CAD-Daten [www.festo.com](http://www.festo.com)

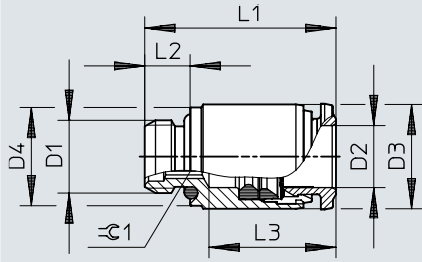


|                 | D1   | D2<br>∅ | D3<br>∅ | D4<br>∅ | L1   | L2 | L3 <sup>1)</sup> | ±G1 |
|-----------------|------|---------|---------|---------|------|----|------------------|-----|
| NPQR-DK-G18-Q4  | G1/8 | 4       | 10      | 12,9    | 19,5 | 6  | 14               | 2,5 |
| NPQR-DK-G14-Q6  | G1/4 | 6       | 12,8    | 15      | 23,5 | 8  | 16               | 4   |
| NPQR-DK-G38-Q8  | G3/8 | 8       | 14      | 20      | 22   | 9  | 16,8             | 6   |
| NPQR-DK-G38-Q10 | G3/8 | 10      | 17      | 20      | 26,5 | 9  | 19,35            | 7   |
| NPQR-DK-G12-Q12 | G1/2 | 12      | 20      | 24,8    | 30,5 | 10 | 22,35            | 8   |
| NPQR-DK-G12-Q14 | G1/2 | 14      | 21,5    | 24,8    | 29,5 | 10 | 21,5             | 10  |

1) Schlauchstecktiefe

## Abmessungen

## Abmessungen – Steckverschraubung NPQR-DK-M5/M7/G18/G14

Download CAD-Daten [www.festo.com](http://www.festo.com)

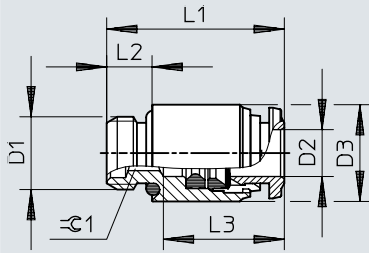
|                 | D1   | D2<br>∅ | D3<br>∅ | D4<br>∅ | L1   | L2 | L3 <sup>1)</sup> | ≈G1 |
|-----------------|------|---------|---------|---------|------|----|------------------|-----|
| NPQR-DK-M5-Q4   | M5   | 4       | 9,8     | 8       | 19,5 | 4  | 14               | 2   |
| NPQR-DK-M7-Q4   | M7   | 4       | 9,8     | 9,4     | 21   | 5  | 14               | 2,5 |
| NPQR-DK-G18-Q8  | G1/8 | 8       | 13,8    | 13      | 25,5 | 6  | 16,8             | 5   |
| NPQR-DK-G18-Q10 | G1/8 | 10      | 17      | 13      | 28,5 | 6  | 19,35            | 5   |
| NPQR-DK-G14-Q10 | G1/4 | 10      | 16,8    | 16      | 29,5 | 8  | 19,35            | 6   |

1) Schlauchestecktiefe

## Abmessungen

### Abmessungen – Steckverschraubung NPQR-DK-M5/M7/G18/G14/G38/G12

Download CAD-Daten [www.festo.com](http://www.festo.com)

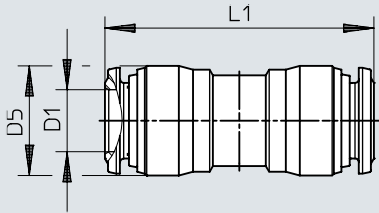


|                 | D1   | D2<br>∅ | D3<br>∅ | D4<br>∅ | L1   | L2 | L3 <sup>1)</sup> | rC1 |
|-----------------|------|---------|---------|---------|------|----|------------------|-----|
| NPQR-DK-M5-Q6   | M5   | 6       | 10      | –       | 20,1 | 4  | 13,5             | 2,5 |
| NPQR-DK-M7-Q6   | M7   | 6       | 10      | –       | 21   | 5  | 13,5             | 4   |
| NPQR-DK-G18-Q6  | G1/8 | 6       | 12,8    | –       | 23,5 | 6  | 16               | 4   |
| NPQR-DK-G14-Q8  | G1/4 | 8       | 15      | –       | 23,5 | 8  | 16,8             | 6   |
| NPQR-DK-G38-Q12 | G3/8 | 12      | 20      | –       | 33   | 9  | 22,35            | 8   |
| NPQR-DK-G12-Q16 | G1/2 | 16      | 24      | 24,8    | 36   | 10 | 23,5             | 12  |

1) Schlauchestecktiefe

## Abmessungen

## Abmessungen – Steckverbindung NPQR-D

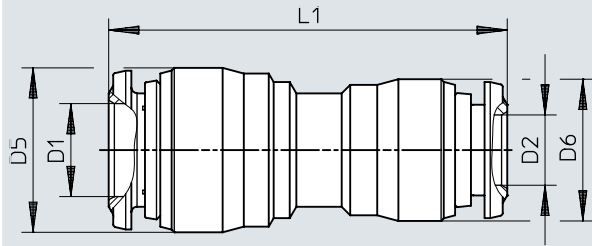
Download CAD-Daten [www.festo.com](http://www.festo.com)

|              | D1<br>ø | D5<br>ø | L1   |
|--------------|---------|---------|------|
| NPQR-D-Q4-E  | 4       | 10,3    | 30   |
| NPQR-D-Q6-E  | 6       | 12,5    | 34   |
| NPQR-D-Q8-E  | 8       | 14,5    | 35,5 |
| NPQR-D-Q10-E | 10      | 17,5    | 41   |
| NPQR-D-Q12-E | 12      | 20,5    | 47   |
| NPQR-D-Q14-E | 14      | 21,5    | 45   |
| NPQR-D-Q16-E | 16      | 24      | 53,5 |

## Abmessungen

### Abmessungen – Steckverbindung NPQR-D, reduzierend

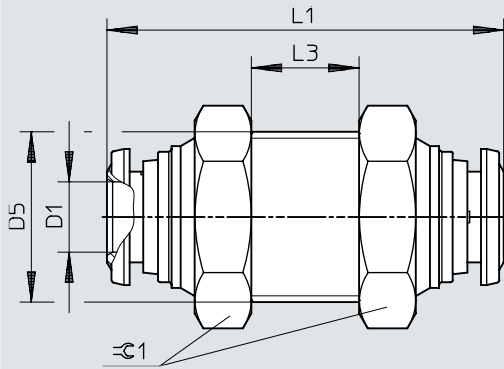
Download CAD-Daten [www.festo.com](http://www.festo.com)



|                | D1<br>∅ | D2<br>∅ | D5<br>∅ | D6<br>∅ | L1   |
|----------------|---------|---------|---------|---------|------|
| NPQR-D-Q6-Q4   | 6       | 4       | 12,5    | 10,3    | 32,1 |
| NPQR-D-Q8-Q6   | 8       | 6       | 14,5    | 12,5    | 35   |
| NPQR-D-Q10-Q8  | 10      | 8       | 17,5    | 14,5    | 38,5 |
| NPQR-D-Q12-Q10 | 12      | 10      | 20,5    | 17,5    | 44   |
| NPQR-D-Q16-Q12 | 16      | 12      | 24      | 20,5    | 52,5 |

## Abmessungen

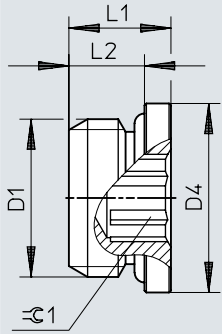
## Abmessungen – Schott-Steckverbindung NPQR-H

Download CAD-Daten [www.festo.com](http://www.festo.com)

|              | D1<br>ø | D5      | L1   | L3<br>max. | ≡C1 |
|--------------|---------|---------|------|------------|-----|
| NPQR-H-Q4-E  | 4       | M12x1   | 31   | 7          | 17  |
| NPQR-H-Q6-E  | 6       | M14x1   | 35   | 9,5        | 17  |
| NPQR-H-Q8-E  | 8       | M16x1   | 36,6 | 10,5       | 19  |
| NPQR-H-Q10-E | 10      | M20x1   | 42,1 | 13,3       | 24  |
| NPQR-H-Q12-E | 12      | M22x1   | 48   | 12,5       | 26  |
| NPQR-H-Q16-E | 16      | M27x1,5 | 53,5 | 10,4       | 32  |

## Abmessungen

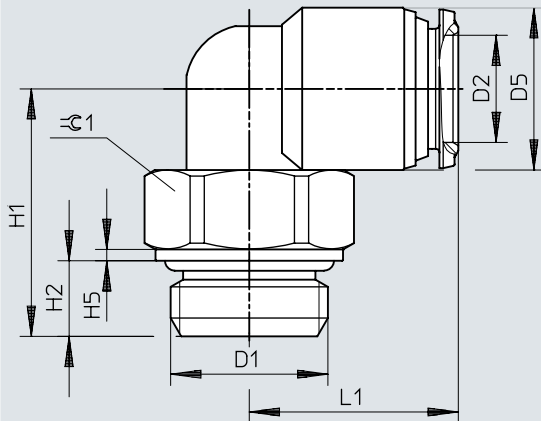
## Abmessungen – Verschlusschraube NPQR-BK

Download CAD-Daten [www.festo.com](http://www.festo.com)

|             | D1   | D4<br>∅ | L1   | L2 | ≡C1 |
|-------------|------|---------|------|----|-----|
| NPQR-BK-M5  | M5   | 8       | 6    | 4  | 2   |
| NPQR-BK-M7  | M7   | 9,5     | 7,5  | 5  | 3   |
| NPQR-BK-G18 | G1/8 | 14      | 8,5  | 6  | 5   |
| NPQR-BK-G14 | G1/4 | 18      | 11   | 8  | 6   |
| NPQR-BK-G38 | G3/8 | 20      | 12,5 | 9  | 8   |
| NPQR-BK-G12 | G1/2 | 25      | 13,5 | 10 | 10  |

## Abmessungen

## Abmessungen – L-Steckverschraubung NPQR-L

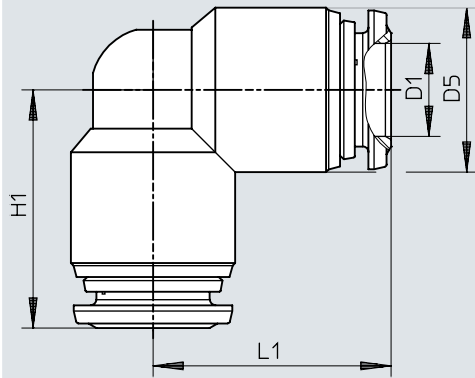
Download CAD-Daten [www.festo.com](http://www.festo.com)

|                | D1   | D2<br>∅ | D5<br>∅ | H1   | H2 | H5  | L1   | ≈∅1 |
|----------------|------|---------|---------|------|----|-----|------|-----|
| NPQR-L-M5-Q4   | M5   | 4       | 10      | 16   | 4  | 3   | 15,5 | 8   |
| NPQR-L-M5-Q6   |      | 6       | 12,5    | 17,5 | 4  | 3   | 18   | 8   |
| NPQR-L-G18-Q4  | G1/8 | 4       | 10      | 16   | 6  | 1   | 15,5 | 13  |
| NPQR-L-G18-Q6  |      | 6       | 12,5    | 17,5 | 6  | 1   | 18   | 13  |
| NPQR-L-G18-Q8  |      | 8       | 14,5    | 23   | 6  | 1   | 20   | 13  |
| NPQR-L-G14-Q6  | G1/4 | 6       | 12,5    | 20   | 8  | 1   | 18   | 15  |
| NPQR-L-G14-Q8  |      | 8       | 14,5    | 21   | 8  | 1   | 20   | 15  |
| NPQR-L-G14-Q10 |      | 10      | 17      | 27,5 | 8  | 0,9 | 23,5 | 15  |
| NPQR-L-G38-Q10 | G3/8 | 10      | 17      | 25   | 9  | 1,5 | 23,5 | 20  |
| NPQR-L-G38-Q12 |      | 12      | 20,5    | 30,5 | 9  | 1,5 | 27,5 | 20  |
| NPQR-L-G12-Q12 | G1/2 | 12      | 20,5    | 28,5 | 10 | 1,5 | 27,5 | 25  |
| NPQR-L-G12-Q14 |      | 14      | 21,5    | 33   | 10 | 1,5 | 27,5 | 25  |
| NPQR-L-G12-Q16 |      | 16      | 24      | 36,5 | 10 | 1,5 | 33   | 25  |

## Abmessungen

### Abmessungen – L-Steckverbindung NPQR-L

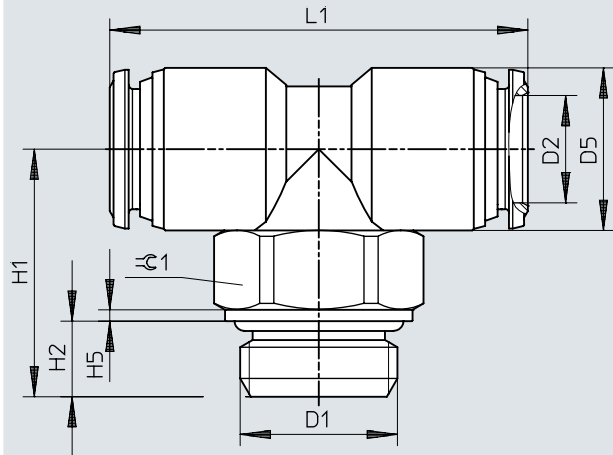
Download CAD-Daten [www.festo.com](http://www.festo.com)



|              | D1<br>ø | D5<br>ø | H1   | L1   |
|--------------|---------|---------|------|------|
| NPQR-L-Q4-E  | 4       | 10      | 16   | 16   |
| NPQR-L-Q6-E  | 6       | 12,5    | 19,5 | 19,5 |
| NPQR-L-Q8-E  | 8       | 14,5    | 21   | 21   |
| NPQR-L-Q10-E | 10      | 17      | 24,5 | 24,5 |
| NPQR-L-Q12-E | 12      | 20,5    | 29   | 29   |
| NPQR-L-Q14-E | 14      | 21,5    | 28,5 | 28,5 |
| NPQR-L-Q16-E | 16      | 24      | 33   | 33   |

## Abmessungen

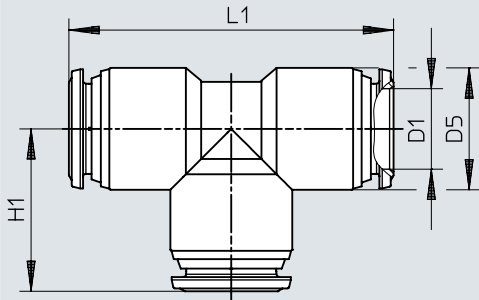
## Abmessungen – T-Steckverschraubung NPQR-T

Download CAD-Daten [www.festo.com](http://www.festo.com)

|                | D1   | D2<br>ø | D5<br>ø | H1   | H2 | H5  | L1   | ≈G1 |
|----------------|------|---------|---------|------|----|-----|------|-----|
| NPQR-T-M5-Q4   | M5   | 4       | 10      | 16   | 4  | 3   | 30,5 | 8   |
| NPQR-T-M5-Q6   |      | 6       | 12,5    | 17,5 | 4  | 3   | 36   | 8   |
| NPQR-T-G18-Q6  | G1/8 | 6       | 12,5    | 17,5 | 6  | 1   | 36   | 13  |
| NPQR-T-G18-Q8  |      | 8       | 14,5    | 23   | 6  | 1   | 40   | 13  |
| NPQR-T-G14-Q8  | G1/4 | 8       | 14,5    | 21   | 8  | 1   | 40   | 15  |
| NPQR-T-G14-Q10 |      | 10      | 17      | 27,5 | 8  | 1   | 47   | 15  |
| NPQR-T-G38-Q10 | G3/8 | 10      | 17      | 25   | 9  | 1,5 | 47   | 20  |
| NPQR-T-G38-Q12 |      | 12      | 20,5    | 30,5 | 9  | 1,5 | 55   | 20  |
| NPQR-T-G12-Q12 | G1/2 | 12      | 20,5    | 28,5 | 10 | 1,5 | 55   | 25  |
| NPQR-T-G12-Q16 |      | 16      | 24      | 36,5 | 10 | 1,5 | 65,5 | 25  |

## Abmessungen

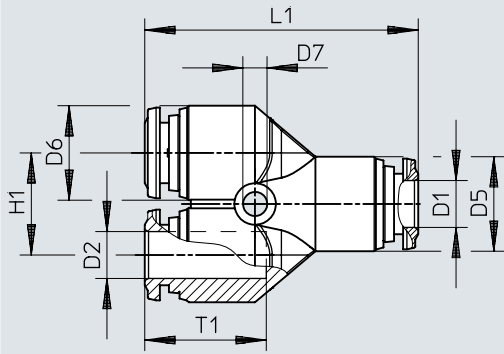
## Abmessungen – T-Steckverbindung NPQR-T

Download CAD-Daten [www.festo.com](http://www.festo.com)

|              | D1<br>∅ | D5<br>∅ | H1   | L1   |
|--------------|---------|---------|------|------|
| NPQR-T-Q4-E  | 4       | 10      | 16   | 32   |
| NPQR-T-Q6-E  | 6       | 12,5    | 19,5 | 39,5 |
| NPQR-T-Q8-E  | 8       | 14,5    | 21   | 42   |
| NPQR-T-Q10-E | 10      | 17      | 24,5 | 49   |
| NPQR-T-Q12-E | 12      | 20,5    | 29   | 58   |
| NPQR-T-Q14-E | 14      | 21,5    | 28,5 | 57,5 |
| NPQR-T-Q16-E | 16      | 24      | 32,8 | 65,5 |

## Abmessungen


## Abmessungen – Y-Steckverbindung NPQR-Y


Download CAD-Daten [www.festo.com](http://www.festo.com)

|              | D1<br>∅ | D2<br>∅ | D5<br>∅ | D6<br>∅ | D7<br>∅ | H1   | L1   | T1 <sup>1)</sup> |
|--------------|---------|---------|---------|---------|---------|------|------|------------------|
| NPQR-Y-Q4-E  | 4       | 4       | 10      | 10      | 3,2     | 11   | 31   | 14               |
| NPQR-Y-Q6-E  | 6       | 6       | 12,5    | 12,5    | 3,2     | 13,5 | 36   | 16               |
| NPQR-Y-Q8-E  | 8       | 8       | 14,5    | 14,5    | 3,2     | 15,5 | 40   | 17               |
| NPQR-Y-Q10-E | 10      | 10      | 17      | 17      | 4,2     | 18,5 | 47,5 | 19,5             |
| NPQR-Y-Q12-E | 12      | 12      | 20,5    | 20,5    | 4,2     | 21,5 | 56,2 | 22,5             |
| NPQR-Y-Q16-E | 16      | 16      | 24      | 24      | 5,2     | 25   | 62   | 23,5             |


1) Schlauchestecktiefe


## Bestellangaben


| Steckverschraubung NPQR-DK   |                           |                            |                     |                      |                 |                 |               |
|--|---------------------------|----------------------------|---------------------|----------------------|-----------------|-----------------|---------------|
|  | Pneumatischer Anschluss 1 | Pneumatischer Anschluss 2  | Nennweite           | Befestigungsart      | Teile-Nr.       | Typ             |               |
|  | Außengewinde M5           | für Schlauch Außen-Ø 4 mm  | 2,1 mm              | Innensechskant SW2   | 8085657         | NPQR-DK-M5-Q4   |               |
|  |                           | für Schlauch Außen-Ø 6 mm  | 2,6 mm              | Innensechskant SW2,5 | 8085659         | NPQR-DK-M5-Q6   |               |
|  | Außengewinde M7           | für Schlauch Außen-Ø 4 mm  |                     |                      |                 | 8085658         | NPQR-DK-M7-Q4 |
|  |                           | für Schlauch Außen-Ø 6 mm  | 4,2 mm              | Innensechskant SW4   | 8085660         | NPQR-DK-M7-Q6   |               |
|  | Außengewinde G1/8         | für Schlauch Außen-Ø 4 mm  | 2,6 mm              | Innensechskant SW2,5 | 8085661         | NPQR-DK-G18-Q4  |               |
|  |                           | für Schlauch Außen-Ø 6 mm  | 4,2 mm              | Innensechskant SW4   | 8085662         | NPQR-DK-G18-Q6  |               |
|  |                           | für Schlauch Außen-Ø 8 mm  | 5,3 mm              | Innensechskant SW5   | 8085663         | NPQR-DK-G18-Q8  |               |
|  |                           | für Schlauch Außen-Ø 10 mm |                     |                      | 8087695         | NPQR-DK-G18-Q10 |               |
|  | Außengewinde G1/4         | für Schlauch Außen-Ø 6 mm  | 4,2 mm              | Innensechskant SW4   | 8085664         | NPQR-DK-G14-Q6  |               |
|  |                           | für Schlauch Außen-Ø 8 mm  | 6,3 mm              | Innensechskant SW6   | 8085665         | NPQR-DK-G14-Q8  |               |
|  |                           | für Schlauch Außen-Ø 10 mm |                     |                      | 8085666         | NPQR-DK-G14-Q10 |               |
|  | Außengewinde G3/8         | für Schlauch Außen-Ø 8 mm  |                     |                      | 8086953         | NPQR-DK-G38-Q8  |               |
|  |                           | für Schlauch Außen-Ø 10 mm | 7,3 mm              | Innensechskant SW7   | 8085667         | NPQR-DK-G38-Q10 |               |
|  |                           | für Schlauch Außen-Ø 12 mm | 8,4 mm              | Innensechskant SW8   | 8085668         | NPQR-DK-G38-Q12 |               |
|  | Außengewinde G1/2         | für Schlauch Außen-Ø 12 mm |                     |                      | 8085669         | NPQR-DK-G12-Q12 |               |
|  |                           | für Schlauch Außen-Ø 14 mm | 11,6 mm             | Innensechskant SW10  | 8085670         | NPQR-DK-G12-Q14 |               |
| für Schlauch Außen-Ø 16 mm   |                           | 12,6 mm                    | Innensechskant SW12 | 8085671              | NPQR-DK-G12-Q16 |                 |               |


| Steckverbindung NPQR-D   |                            |                            |           |                |           |              |
|--|----------------------------|----------------------------|-----------|----------------|-----------|--------------|
|  | Pneumatischer Anschluss 1  | Pneumatischer Anschluss 2  | Nennweite | Produktgewicht | Teile-Nr. | Typ          |
|  | für Schlauch Außen-Ø 4 mm  | für Schlauch Außen-Ø 4 mm  | 3 mm      | 9,8 g          | 8085697   | NPQR-D-Q4-E  |
|  | für Schlauch Außen-Ø 6 mm  | für Schlauch Außen-Ø 6 mm  | 5 mm      | 15 g           | 8085698   | NPQR-D-Q6-E  |
|  | für Schlauch Außen-Ø 8 mm  | für Schlauch Außen-Ø 8 mm  | 7 mm      | 19,4 g         | 8085699   | NPQR-D-Q8-E  |
|  | für Schlauch Außen-Ø 10 mm | für Schlauch Außen-Ø 10 mm | 9 mm      | 32,4 g         | 8085700   | NPQR-D-Q10-E |
|  | für Schlauch Außen-Ø 12 mm | für Schlauch Außen-Ø 12 mm | 11 mm     | 49,1 g         | 8085701   | NPQR-D-Q12-E |
|  | für Schlauch Außen-Ø 14 mm | für Schlauch Außen-Ø 14 mm | 13 mm     | 47,8 g         | 8085702   | NPQR-D-Q14-E |

## Bestellangaben


| Steckverbindung NPQR-D  |                            |                            |           |                |           |              |
|---|----------------------------|----------------------------|-----------|----------------|-----------|--------------|
|   | Pneumatischer Anschluss 1  | Pneumatischer Anschluss 2  | Nennweite | Produktgewicht | Teile-Nr. | Typ          |
|  | für Schlauch Außen-Ø 16 mm | für Schlauch Außen-Ø 16 mm | 15 mm     | 65,6 g         | 8085703   | NPQR-D-Q16-E |
|   |                            |                            |           |                |           |              |


| Steckverbindung NPQR-D (reduzierend)  |                            |                            |           |                |           |                |
|---|----------------------------|----------------------------|-----------|----------------|-----------|----------------|
|   | Pneumatischer Anschluss 1  | Pneumatischer Anschluss 2  | Nennweite | Produktgewicht | Teile-Nr. | Typ            |
|  | für Schlauch Außen-Ø 6 mm  | für Schlauch Außen-Ø 4 mm  | 3 mm      | 12 g           | 8085704   | NPQR-D-Q6-Q4   |
|   | für Schlauch Außen-Ø 8 mm  | für Schlauch Außen-Ø 6 mm  | 5 mm      | 16,7 g         | 8085705   | NPQR-D-Q8-Q6   |
|   | für Schlauch Außen-Ø 10 mm | für Schlauch Außen-Ø 8 mm  | 7 mm      | 25,1 g         | 8085706   | NPQR-D-Q10-Q8  |
|   | für Schlauch Außen-Ø 12 mm | für Schlauch Außen-Ø 10 mm | 9 mm      | 39,6 g         | 8085707   | NPQR-D-Q12-Q10 |
|   | für Schlauch Außen-Ø 16 mm | für Schlauch Außen-Ø 12 mm | 11 mm     | 63,7 g         | 8085708   | NPQR-D-Q16-Q12 |

| Schott-Steckverbindung NPQR-H   |                            |                            |           |                |           |              |
|---|----------------------------|----------------------------|-----------|----------------|-----------|--------------|
|   | Pneumatischer Anschluss 1  | Pneumatischer Anschluss 2  | Nennweite | Produktgewicht | Teile-Nr. | Typ          |
|  | für Schlauch Außen-Ø 4 mm  | für Schlauch Außen-Ø 4 mm  | 3 mm      | 24,3 g         | 8085729   | NPQR-H-Q4-E  |
|   | für Schlauch Außen-Ø 6 mm  | für Schlauch Außen-Ø 6 mm  | 5 mm      | 28,3 g         | 8085730   | NPQR-H-Q6-E  |
|   | für Schlauch Außen-Ø 8 mm  | für Schlauch Außen-Ø 8 mm  | 7 mm      | 37,1 g         | 8085731   | NPQR-H-Q8-E  |
|   | für Schlauch Außen-Ø 10 mm | für Schlauch Außen-Ø 10 mm | 9 mm      | 66,8 g         | 8085732   | NPQR-H-Q10-E |
|   | für Schlauch Außen-Ø 12 mm | für Schlauch Außen-Ø 12 mm | 11 mm     | 88,1 g         | 8085733   | NPQR-H-Q12-E |
|   | für Schlauch Außen-Ø 16 mm | für Schlauch Außen-Ø 16 mm | 15 mm     | 153,6 g        | 8099104   | NPQR-H-Q16-E |


| Verschlusschraube NPQR-BK   |                           |                     |                |           |             |  |
|---|---------------------------|---------------------|----------------|-----------|-------------|--|
|   | Pneumatischer Anschluss 1 | Befestigungsart     | Produktgewicht | Teile-Nr. | Typ         |  |
|  | Außengewinde M5           |                     | 3,2 g          | 8104803   | NPQR-BK-M5  |  |
|   | Außengewinde M7           | Innensechskant SW3  | 2,1 g          | 8085672   | NPQR-BK-M7  |  |
|   | Außengewinde G1/8         | Innensechskant SW5  | 4 g            | 8085673   | NPQR-BK-G18 |  |
|   | Außengewinde G1/4         | Innensechskant SW6  | 11 g           | 8085674   | NPQR-BK-G14 |  |
|   | Außengewinde G3/8         | Innensechskant SW8  | 17 g           | 8085675   | NPQR-BK-G38 |  |
|   | Außengewinde G1/2         | Innensechskant SW10 | 29 g           | 8085676   | NPQR-BK-G12 |  |


## Bestellangaben


| L-Steckverschraubung NPQR-L  |                           |                            |           |                     |                       |                       |
|--|---------------------------|----------------------------|-----------|---------------------|-----------------------|-----------------------|
|  | Pneumatischer Anschluss 1 | Pneumatischer Anschluss 2  | Nennweite | Befestigungsart     | Teile-Nr.             | Typ                   |
|  | Außengewinde M5           | für Schlauch Außen-Ø 4 mm  | 2 mm      | Außensechskant SW8  | <b>8085679</b>        | <b>NPQR-L-M5-Q4</b>   |
|  |                           | für Schlauch Außen-Ø 6 mm  |           |                     | <b>8098626</b>        | <b>NPQR-L-M5-Q6</b>   |
|  | Außengewinde G1/8         | für Schlauch Außen-Ø 4 mm  | 4 mm      | Außensechskant SW13 | <b>8085680</b>        | <b>NPQR-L-G18-Q4</b>  |
|  |                           | für Schlauch Außen-Ø 6 mm  |           |                     | <b>8085681</b>        | <b>NPQR-L-G18-Q6</b>  |
|  |                           | für Schlauch Außen-Ø 8 mm  |           |                     | <b>8085682</b>        | <b>NPQR-L-G18-Q8</b>  |
|  | Außengewinde G1/4         | für Schlauch Außen-Ø 6 mm  | 4 mm      | Außensechskant SW15 | <b>8085683</b>        | <b>NPQR-L-G14-Q6</b>  |
|  |                           | für Schlauch Außen-Ø 8 mm  | 6 mm      |                     | <b>8085684</b>        | <b>NPQR-L-G14-Q8</b>  |
|  |                           | für Schlauch Außen-Ø 10 mm | 8 mm      |                     | <b>8085685</b>        | <b>NPQR-L-G14-Q10</b> |
|  | Außengewinde G3/8         | für Schlauch Außen-Ø 10 mm | 10 mm     | Außensechskant SW20 | <b>8085686</b>        | <b>NPQR-L-G38-Q10</b> |
|  |                           | für Schlauch Außen-Ø 12 mm |           |                     | <b>8085687</b>        | <b>NPQR-L-G38-Q12</b> |
|  | Außengewinde G1/2         | für Schlauch Außen-Ø 12 mm | 12 mm     | Außensechskant SW25 | <b>8085688</b>        | <b>NPQR-L-G12-Q12</b> |
|  |                           | für Schlauch Außen-Ø 14 mm |           |                     | <b>8085689</b>        | <b>NPQR-L-G12-Q14</b> |
| für Schlauch Außen-Ø 16 mm   |                           | <b>8085690</b>             |           |                     | <b>NPQR-L-G12-Q16</b> |                       |

| L-Steckverbindung NPQR-L   |                            |                            |           |                |                |                     |
|--|----------------------------|----------------------------|-----------|----------------|----------------|---------------------|
|  | Pneumatischer Anschluss 1  | Pneumatischer Anschluss 2  | Nennweite | Produktgewicht | Teile-Nr.      | Typ                 |
|  | für Schlauch Außen-Ø 4 mm  | für Schlauch Außen-Ø 4 mm  | 3 mm      | 7,8 g          | <b>8085709</b> | <b>NPQR-L-Q4-E</b>  |
|  | für Schlauch Außen-Ø 6 mm  | für Schlauch Außen-Ø 6 mm  | 5 mm      | 14,9 g         | <b>8085710</b> | <b>NPQR-L-Q6-E</b>  |
|  | für Schlauch Außen-Ø 8 mm  | für Schlauch Außen-Ø 8 mm  | 7 mm      | 20,4 g         | <b>8085711</b> | <b>NPQR-L-Q8-E</b>  |
|  | für Schlauch Außen-Ø 10 mm | für Schlauch Außen-Ø 10 mm | 9 mm      | 29,9 g         | <b>8085712</b> | <b>NPQR-L-Q10-E</b> |
|  | für Schlauch Außen-Ø 12 mm | für Schlauch Außen-Ø 12 mm | 11 mm     | 51,8 g         | <b>8085713</b> | <b>NPQR-L-Q12-E</b> |
|  | für Schlauch Außen-Ø 14 mm | für Schlauch Außen-Ø 14 mm | 14 mm     | 60,6 g         | <b>8085714</b> | <b>NPQR-L-Q14-E</b> |
|  | für Schlauch Außen-Ø 16 mm | für Schlauch Außen-Ø 16 mm | 16 mm     | 83,8 g         | <b>8085715</b> | <b>NPQR-L-Q16-E</b> |

## Bestellangaben

| T-Steckverschraubung NPQR-T   |                           |                            |           |                     |                |                       |
|---|---------------------------|----------------------------|-----------|---------------------|----------------|-----------------------|
|   | Pneumatischer Anschluss 1 | Pneumatischer Anschluss 2  | Nennweite | Befestigungsart     | Teile-Nr.      | Typ                   |
|  | Außengewinde M5           | für Schlauch Außen-Ø 4 mm  | 2 mm      | Außensechskant SW8  | <b>8085691</b> | <b>NPQR-T-M5-Q4</b>   |
|   |                           | für Schlauch Außen-Ø 6 mm  | 2,2 mm    |                     | <b>8099103</b> | <b>NPQR-T-M5-Q6</b>   |
|   | Außengewinde G1/8         | Außen-Ø 6 mm               | 4 mm      | Außensechskant SW13 | <b>8085692</b> | <b>NPQR-T-G18-Q6</b>  |
|   |                           | für Schlauch Außen-Ø 8 mm  | 6 mm      |                     | <b>8085693</b> | <b>NPQR-T-G18-Q8</b>  |
|   | Außengewinde G1/4         | für Schlauch Außen-Ø 8 mm  | 8 mm      | Außensechskant SW15 | <b>8085694</b> | <b>NPQR-T-G14-Q8</b>  |
|   |                           | für Schlauch Außen-Ø 10 mm | 8 mm      |                     | <b>8099100</b> | <b>NPQR-T-G14-Q10</b> |
|   | Außengewinde G3/8         | Außen-Ø 10 mm              | 10 mm     | Außensechskant SW20 | <b>8085695</b> | <b>NPQR-T-G38-Q10</b> |
|   |                           | für Schlauch Außen-Ø 12 mm | 10 mm     |                     | <b>8099101</b> | <b>NPQR-T-G38-Q12</b> |
|   | Außengewinde G1/2         | Außen-Ø 12 mm              | 14 mm     | Außensechskant SW25 | <b>8099102</b> | <b>NPQR-T-G12-Q12</b> |
|   |                           | für Schlauch Außen-Ø 16 mm | 14 mm     |                     | <b>8085696</b> | <b>NPQR-T-G12-Q16</b> |

| T-Steckverbindung NPQR-T   |                            |                            |           |                |                |                     |
|--|----------------------------|----------------------------|-----------|----------------|----------------|---------------------|
|  | Pneumatischer Anschluss 1  | Pneumatischer Anschluss 2  | Nennweite | Produktgewicht | Teile-Nr.      | Typ                 |
|  | für Schlauch Außen-Ø 4 mm  | für Schlauch Außen-Ø 4 mm  | 3 mm      | 10 g           | <b>8085716</b> | <b>NPQR-T-Q4-E</b>  |
|  | für Schlauch Außen-Ø 6 mm  | für Schlauch Außen-Ø 6 mm  | 5 mm      | 19,2 g         | <b>8085717</b> | <b>NPQR-T-Q6-E</b>  |
|  | für Schlauch Außen-Ø 8 mm  | für Schlauch Außen-Ø 8 mm  | 7 mm      | 26,1 g         | <b>8085718</b> | <b>NPQR-T-Q8-E</b>  |
|  | für Schlauch Außen-Ø 10 mm | für Schlauch Außen-Ø 10 mm | 9 mm      | 37,7 g         | <b>8085719</b> | <b>NPQR-T-Q10-E</b> |
|  | für Schlauch Außen-Ø 12 mm | für Schlauch Außen-Ø 12 mm | 11 mm     | 66,7 g         | <b>8085720</b> | <b>NPQR-T-Q12-E</b> |
|  | für Schlauch Außen-Ø 14 mm | für Schlauch Außen-Ø 14 mm | 14 mm     | 85 g           | <b>8085721</b> | <b>NPQR-T-Q14-E</b> |
|  | für Schlauch Außen-Ø 16 mm | für Schlauch Außen-Ø 16 mm | 16 mm     | 114,7 g        | <b>8085722</b> | <b>NPQR-T-Q16-E</b> |

| Y-Steckverbindung NPQR-Y  |                            |                            |                |                |                     |  |
|---|----------------------------|----------------------------|----------------|----------------|---------------------|--|
|   | Pneumatischer Anschluss 1  | Pneumatischer Anschluss 2  | Produktgewicht | Teile-Nr.      | Typ                 |  |
|  | für Schlauch Außen-Ø 4 mm  | für Schlauch Außen-Ø 4 mm  | 18,2 g         | <b>8085723</b> | <b>NPQR-Y-Q4-E</b>  |  |
|   | für Schlauch Außen-Ø 6 mm  | für Schlauch Außen-Ø 6 mm  | 30,6 g         | <b>8085724</b> | <b>NPQR-Y-Q6-E</b>  |  |
|   | für Schlauch Außen-Ø 8 mm  | für Schlauch Außen-Ø 8 mm  | 37,8 g         | <b>8085725</b> | <b>NPQR-Y-Q8-E</b>  |  |
|   | für Schlauch Außen-Ø 10 mm | für Schlauch Außen-Ø 10 mm | 65,2 g         | <b>8085726</b> | <b>NPQR-Y-Q10-E</b> |  |
|   | für Schlauch Außen-Ø 12 mm | für Schlauch Außen-Ø 12 mm | 106,4 g        | <b>8085727</b> | <b>NPQR-Y-Q12-E</b> |  |
|   | für Schlauch Außen-Ø 16 mm | für Schlauch Außen-Ø 16 mm | 140,9 g        | <b>8085728</b> | <b>NPQR-Y-Q16-E</b> |  |