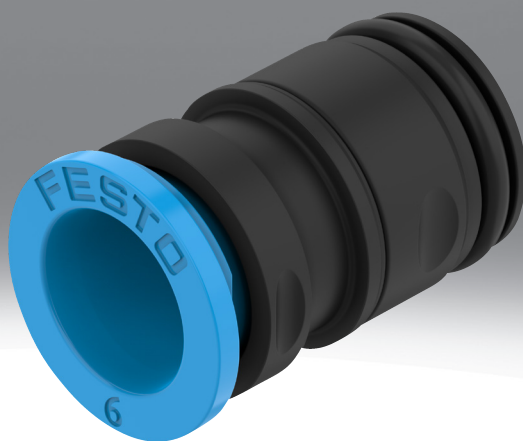


Cartridge NPQX

FESTO



Merkmale

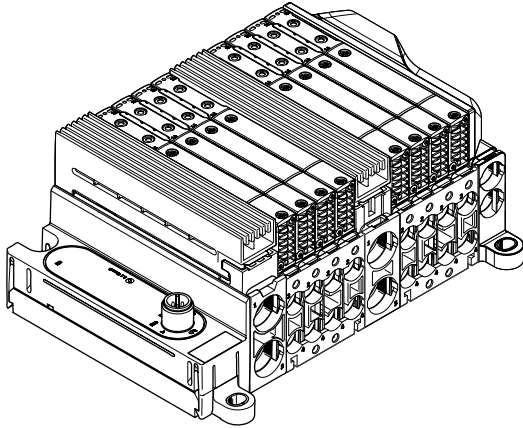
Auf einen Blick

Steckverschraubungen und Steckverbindungen für Pneumatikanwendungen mit einem Temperaturbereich bis 60 °C und einem Druckbereich bis 10 bar.

Hinweis: Aufgrund der kompakten Bauweise der Ventilinsel VTUX wird eine Lösehilfe für die Schlauchgrößen 4, 6, 8 und 10 als Zubehör angeboten (NPAT-QX-T-V1).

Baureihe

Link [vtux](#)

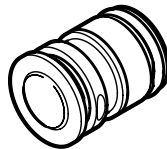


Steckverschraubung, speziell entwickelt für die Ventilinsel VTUX.

Bauform

[D] Gerade

[P] Blindstopfen



Pneumatischer Anschluss 1

Die Verschraubung basiert auf dem Prinzip der „PIN-Type-Cartridge“, so dass sie bei unterschiedlichen Schlauchdurchmessern einfach ausgetauscht werden kann, indem der PIN / die Halteklammer gelöst wird.

Pneumatischer Anschluss 2

Die Schlauchhaltefunktion ist nach dem „Push-Pull-Prinzip“ realisiert.

Typenschlüssel

001	Baureihe
NPQX	Steckverschraubung
002	Bauform
D	Gerade
P	Blindstopfen
003	Pneumatischer Anschluss 1
PC10	Cartridge 10 mm
PC12	Cartridge 12 mm
PC15	Cartridge 15 mm
PC19	Cartridge 15 mm

004	Pneumatischer Anschluss 2
	Ohne
Q4	Steckanschluss 4 mm
Q6	Steckanschluss 6 mm
Q8	Steckanschluss 8 mm
Q10	Steckanschluss 10 mm
Q12	Steckanschluss 12 mm
Q14	Steckanschluss 14 mm
T12	Steckanschluss für 1/2"
T14	Steckanschluss für 1/4"
T18	Steckanschluss für 1/8"
T38	Steckanschluss für 3/8"
T516	Steckanschluss für 5/16"
T532	Steckanschluss für 5/32"

005	Packungsmenge [Stück]
	Standard
P2	2
P10	10

Datenblatt

Allgemeine Technische Daten – Cartridges

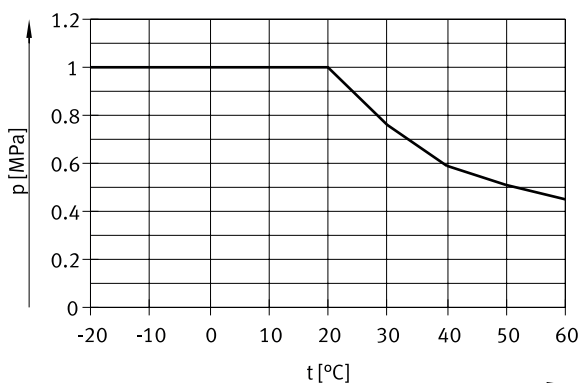
Pneumatischer Anschluss 2	für Schlauch Außen-Ø 4 mm	für Schlauch Außen-Ø 6 mm	für Schlauch Außen-Ø 8 mm	für Schlauch Außen-Ø 10 mm	für Schlauch Außen-Ø 12 mm	für Schlauch Außen-Ø 14 mm	für Schlauch Außen-Ø 5/32"	für Schlauch Außen-Ø 1/8"	für Schlauch Außen-Ø 1/4"	für Schlauch Außen-Ø 5/16"	für Schlauch Außen-Ø 3/8"	für Schlauch Außen-Ø 1/2"	
Pneumatischer Anschluss 1	Cartridge 10 mm Cartridge 12 mm	Cartridge 10 mm Cartridge 12 mm Cartridge 15 mm	Cartridge 12 mm Cartridge 15 mm	Cartridge 15 mm			Cartridge 10 mm Cartridge 12 mm	Cartridge 10 mm	Cartridge 10 mm Cartridge 12 mm Cartridge 15 mm	Cartridge 12 mm Cartridge 15 mm	Cartridge 15 mm		
Nennweite	2,6 mm	4 mm	6 mm	8 mm	10 mm		2,6 mm	2,5 mm	4,5 mm	6 mm	6,4 mm	10 mm	
Schlaucheinstecktiefe	15 mm	14,9 ... 15,2 mm	15,2 mm	15,5 mm	25 mm	25,4 mm	15 mm	11,7 mm	11,93 m m	15,2 mm	20,1 mm	25,4 mm	
Baugröße	Standard												
Bauform	gerade Form												
Einbaulage	beliebig							waagrecht		beliebig	waagrecht	beliebig	
Dichtungsart am Einschraubzapfen	O-Ring							ohne Dichtung		O-Ring	ohne Dichtung	O-Ring	
Konstruktiver Aufbau	Push-Pull-Prinzip												
Befestigungsart	mit Halteklammer												

Betriebs- und Umweltbedingungen – Cartridges

Werkstoff Gehäuse	PA-verstärkt	hochlegierter Stahl
Betriebsdruck	-0,095 ... 1 MPa	
Betriebsdruck	-0,95 ... 10 bar	
Betriebsdruck	-13,775 ... 145 psi	
Betriebsdruck kompletter Temperaturbereich	-0,095 ... 1 MPa	
Betriebsdruck kompletter Temperaturbereich	-0,95 ... 10 bar	
Betriebsdruck kompletter Temperaturbereich	-13,775 ... 145 psi	
Betriebsmedium	Druckluft nach ISO 8573-1:2010 [7:4:4], Inerte Gase	
Hinweis zum Betriebs-/ Steuermedium	Geölt Betrieb möglich (im weiteren Betrieb erforderlich)	
Umgebungstemperatur	-10 ... 60°C	-5 ... 60°C
Korrosionsbeständigkeitsklasse KBK ¹⁾	3 - starke Korrosionsbeanspruchung	1 - niedrige Korrosionsbeanspruchung, 2 - mäßige Korrosionsbeanspruchung

1) Weitere Informationen www.festo.com/x/topic/kbk

Betriebsdruck p in Abhängigkeit von der Temperatur t



Datenblatt

Werkstoffe – Cartridges

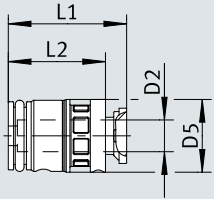
Pneumatischer Anschluss 2	für Schlauch Außen-Ø 4 mm	für Schlauch Außen-Ø 6 mm	für Schlauch Außen-Ø 8 mm	für Schlauch Außen-Ø 10 mm	für Schlauch Außen-Ø 12 mm	für Schlauch Außen-Ø 14 mm	für Schlauch Außen-Ø 5/32"	für Schlauch Außen-Ø 1/8"	für Schlauch Außen-Ø 1/4"	für Schlauch Außen-Ø 5/16"	für Schlauch Außen-Ø 3/8"	für Schlauch Außen-Ø 1/2"
Werkstoff Gehäuse	PA-verstärkt				hochlegierter Stahl		PA-verstärkt				hochlegierter Stahl	
Werkstoff Lösering	POM				PA66	PA-verstärkt	–				PA-verstärkt	
Werkstoff O-Ring	HNBR							–		HNBR	–	HNBR
Werkstoff Schlauchdichtung	NBR				HNBR		NBR	–		NBR	–	HNBR
Werkstoff Schlauchklemmsegment	hochlegierter Stahl rostfrei							–		hochlegierter Stahl rostfrei	–	hochlegierter Stahl rostfrei
Farbe Lösering	blau											
Werkstoff-Hinweis	RoHS konform											
LABS-Konformität	VDMA24364-B1/B2-L					VDMA24364-C1-L	VDMA24364-B1/B2-L					VDMA24364-C1-L

Werkstoffe – Blindstopfen

Werkstoff Blindstopfen	PA-verstärkt
Werkstoff O-Ring	HNBR
Werkstoff-Hinweis	RoHS konform
LABS-Konformität	VDMA24364-B1/B2-L

Abmessungen

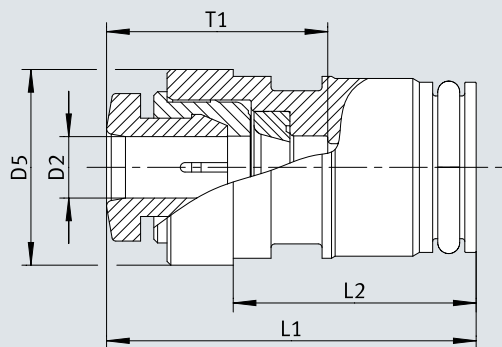
Abmessungen – Cartridges (Gehäuse PA)

Download CAD-Daten www.festo.com

	D2 ∅	D5 ∅	L1	L2
NPQX-D-PC10-Q4-P10	4	9,6	15,7	12,9
NPQX-D-PC10-Q6-P10	6	9,6	15,7	12,9
NPQX-D-PC12-Q4-P10	4	11,8	15,7	12,9
NPQX-D-PC12-Q6-P10	6	11,8	15,7	12,9
NPQX-D-PC12-Q8-P10	8	12,2	15,7	12,9
NPQX-D-PC15-Q6-P10	6	14,9	15,9	13,2
NPQX-D-PC15-Q8-P10	8	14,9	16	13,2
NPQX-D-PC15-Q10-P10	10	15,5	16	13,2
NPQX-D-PC10-T532-P10	5/32	9,6	15,7	12,9
NPQX-D-PC12-T532-P10	5/32	11,8	15,7	12,9
NPQX-D-PC12-T516-P10	5/16	12,2	15,7	12,9
NPQX-D-PC15-T516-P10	5/16	14,9	16	13,2

Abmessungen

Abmessungen – Cartridges (Gehäuse PA)

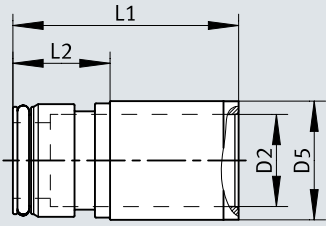
Download CAD-Daten www.festo.com

	D2	D5 ∅	L1	L2	T2
NPQX-D-PC10-T18-P10	1/8	10,4	19,5	12,9	11,7
NPQX-D-PC10-T14-P10	1/4	10,4	23,4	12,9	11,9
NPQX-D-PC12-T14-P10	1/4	12,4	21,4	12,9	11,9
NPQX-D-PC19-T38-P10	3/8	18,4	29	12,9	20,1
NPQX-D-PC15-T14-P10	1/4	15,1	16,5	10,9	11,9

Abmessungen

Abmessungen – Cartridges (Gehäuse hochlegierter Stahl)

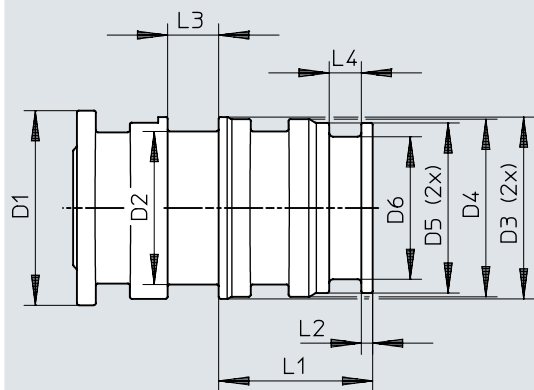
Download CAD-Daten www.festo.com



	D2 ø	D5 ø	L1	L2
NPQX-D-PC15-Q12-P2	12	15,7	29,9	12,9
NPQX-D-PC15-Q14-P2	14	18,7	39,2	13
NPQX-D-PC15-T12-P2	1/2	17,5	37,2	13

Abmessungen

Abmessungen – Blindstopfen

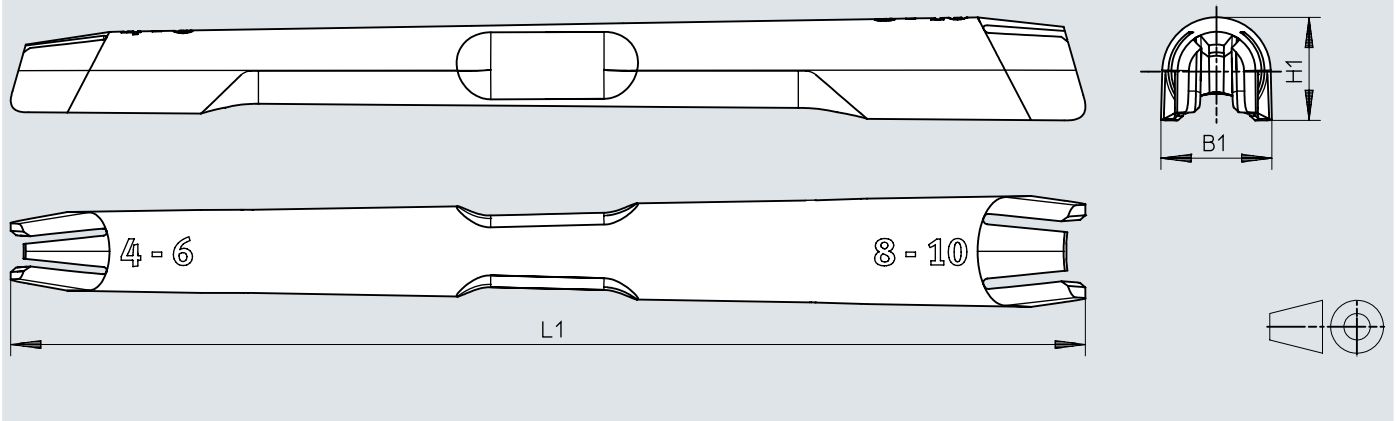
Download CAD-Daten www.festo.com

	D1 ∅ ±0,09	D2 ∅ ±0,06	D3 ∅ ±0,06	D4 ∅ ±0,06	D5 ∅ ±0,06	D6 ∅ ±0,06	L1	L2	L3	L4
NPQX-P-PC10	10,3	8,1	9,6	9,4	9	7,6	8,2	0,6	2,7	1,7
NPQX-P-PC12	12,2	10	11,8	11,6	11,2	9,6	8,2	0,6	2,7	1,7
NPQX-P-PC15	15,5	13	15,1	14,9	14,2	12	8,5	0,6	2,7	1,8

Abmessungen


Abmessungen – Lösehilfe NPAT


Download CAD-Daten www.festo.com




	B1	H1	L1
NPAT-QX-T-V1	~14,7	~13,6	142,2

Bestellangaben

Bestellangaben – Cartridges (Gehäuse PA)						
	Pneumatischer Anschluss 1	Pneumatischer Anschluss 2	Gebindegröße	Produktgewicht	Teile-Nr.	Typ
	Cartridge 10 mm	für Schlauch Außen-Ø 4 mm	10	0,9 g	8174164	NPQX-D-PC10-Q4-P10
		für Schlauch Außen-Ø 6 mm		0,72 g	8174165	NPQX-D-PC10-Q6-P10
		für Schlauch Außen-Ø 5/32"		0,9 g	8184509	NPQX-D-PC10-T532-P10
		für Schlauch Außen-Ø 1/8"		2 g	8184511	NPQX-D-PC10-T18-P10
		für Schlauch Außen-Ø 1/4"		2,15 g	8184510	NPQX-D-PC10-T14-P10
	Cartridge 12 mm	für Schlauch Außen-Ø 4 mm	12	1,24 g	8174166	NPQX-D-PC12-Q4-P10
		für Schlauch Außen-Ø 6 mm		1,2 g	8174167	NPQX-D-PC12-Q6-P10
		für Schlauch Außen-Ø 8 mm		0,92 g	8174168	NPQX-D-PC12-Q8-P10
		für Schlauch Außen-Ø 5/32"		1,24 g	8184512	NPQX-D-PC12-T532-P10
		für Schlauch Außen-Ø 1/4"		2,6 g	8184514	NPQX-D-PC12-T14-P10
		für Schlauch Außen-Ø 5/16"		0,92 g	8184513	NPQX-D-PC12-T516-P10
	Cartridge 15 mm	für Schlauch Außen-Ø 6 mm	15	2,057 g	8246825	NPQX-D-PC15-Q6-P10
		für Schlauch Außen-Ø 8 mm		1,9 g	8174169	NPQX-D-PC15-Q8-P10
		für Schlauch Außen-Ø 10 mm		1,64 g	8174170	NPQX-D-PC15-Q10-P10
		für Schlauch Außen-Ø 1/4"		2,15 g	8230012	NPQX-D-PC15-T14-P10
		für Schlauch Außen-Ø 5/16"		1,9 g	8184515	NPQX-D-PC15-T516-P10
		für Schlauch Außen-Ø 3/8"		10 g	8189810	NPQX-D-PC19-T38-P10

Bestellangaben – Cartridges (Gehäuse hochlegierter Stahl)						
	Pneumatischer Anschluss 1	Pneumatischer Anschluss 2	Gebindegröße	Produktgewicht	Teile-Nr.	Typ
	Cartridge 15 mm	für Schlauch Außen-Ø 12 mm	2	11,5 g	8225231	NPQX-D-PC15-Q12-P2
		für Schlauch Außen-Ø 14 mm		25,8 g	8225233	NPQX-D-PC15-Q14-P2
		für Schlauch Außen-Ø 1/2"		20,8 g	8225234	NPQX-D-PC15-T12-P2

Bestellangaben

Bestellangaben – Blindstopfen				
	Gebindegröße	Produktgewicht	Teile-Nr.	Typ
	10	0,8 g	8191750	NPQX-P-PC12
		1 g	8191749	NPQX-P-PC10
		1,6 g	8191751	NPQX-P-PC15

Zubehör

Lösehilfe NPAT					
	Baugröße	Werkstoff Lösehilfe	Gebindegröße	Teile-Nr.	Typ
	für Schlauch Außen- Ø 4 mm für Schlauch Außen- Ø 6 mm für Schlauch Außen- Ø 8 mm für Schlauch Außen- Ø 10 mm	POM	1	8214270	NPAT-QX-T-V1