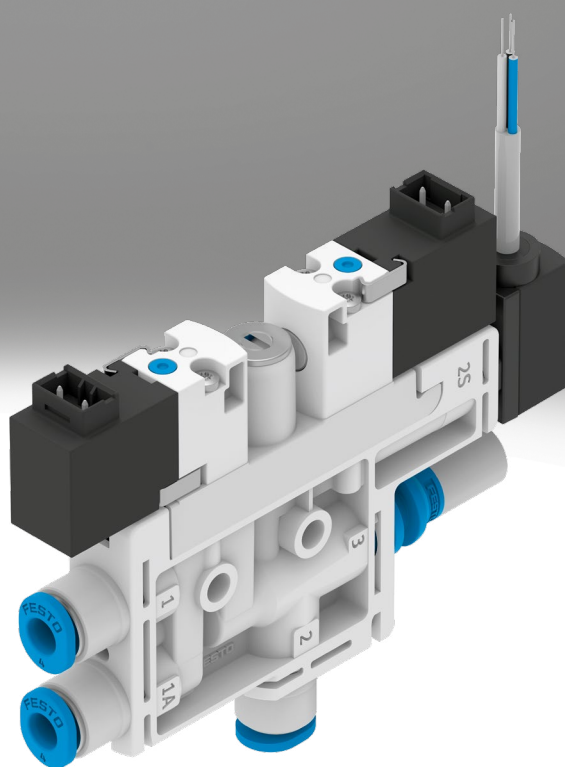


Vakuumsaugdüsen OVEL

FESTO



Merkmale

Auf einen Blick

Beschleunigter Vakuumabbau zum sicheren Ablegen des Werkstücks durch ein Magnetventil zur Steuerung des Abwurfimpulses, optional

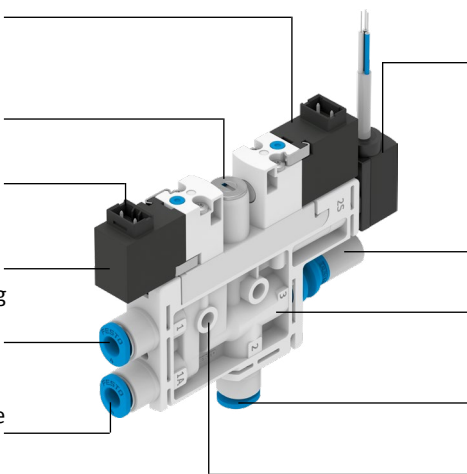
Drosselschraube zur Regulierung des Abwurfimpulses

Elektrischer Anschluss über H3-Stecker oder einen M8-Stecker

Schneller Aufbau des Vakuums durch ein Magnetventil zur Steuerung der Druckluftversorgung

Druckluftanschluss, mit Klemmbügel gesichert

Zusätzlicher Druckluftanschluss für die separate Versorgung des Abwurfimpulses, optional, mit Klemmbügel gesichert



Drucktransmitter SPTE/Drucksensor SPAE zur Überwachung des Vakuums, optional, mit Klemmbügel gesichert

Wartungsfreier Betrieb und reduzierter Schalldruckpegel durch offenen Schalldämpfer, optional

Vakuumsaugdüsen-Patrone, mit Klemmbügel gesichert

Vakuumananschluss, mit Klemmbügel gesichert

Gehäuse mit Befestigungsbohrungen

Die kompakte Vakuumsaugdüse

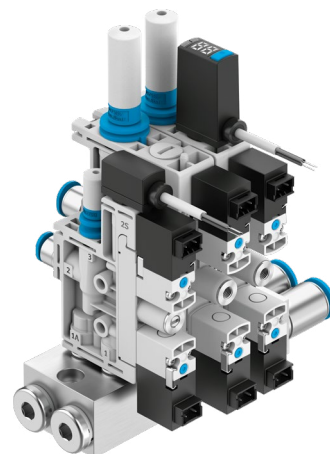
OVEL → Seite 3

- Preiswerte, kompakte Vakuumsaugdüse
- Geringes Gewicht
- Verschiedene Leistungsstufen und Vakuumtypen
- Kurze Schaltzeiten durch integrierte Magnetventile
 - Vakuum Ein/Aus
 - Abwurfimpuls
- Einfache Installation über H3-Stecker und Steckverschraubungen
- Einfache Montage mit Befestigungsschrauben

- Geräuscharmer Betrieb durch integrierten Schalldämpfer
- Integrierter Filter
- Verminderung der Verschmutzung der Vakuumsaugdüse durch offenen Schalldämpfer
- Schalten der Magnetventile mit mechanischer Handhilfsbetätigung
- Überwachung des Vakuums durch Vakuumsensor
- Verblocken von bis zu 8 Vakuumsaugdüsen auf einer P-Anschlussleiste.

OVTL → ovtl

Die Vakuumsaugdüse OVTL ist eine konfigurierbare Baugruppe bestehend aus Vakuumsaugdüsen OVEL, der P-Anschlussleiste OABM-P und Anschlusszubehör. Alle Produkte sind bereits ab Werk zusammen montiert.



Funktionsprinzip OVEL

Vakuum EIN/AUS

Die Druckluftversorgung wird durch ein Magnetventil gesteuert. Das Magnetventil ist in der Schaltfunktion NC (stromlos geschlossen) lieferbar, d. h. das Vakuum

wird erst dann erzeugt, wenn die Vakuumsaugdüse mit Druckluft beaufschlagt ist und das Magnetventil geschaltet wurde.

Abwurfimpuls, optional

Mit einem zweiten Magnetventil wird nach dem Abschalten des Vakuums ein Abwurfimpuls gesteuert und erzeugt, um das Werkstück sicher vom Vakuumsauger zu lösen und das Vakuum beschleunigt abzubauen.

Die Versorgung mit Druckluft für den Abwurfimpuls kann entweder über den Druckluftanschluss oder über einen separaten Anschluss kommen.

Vakuumsensor, optional

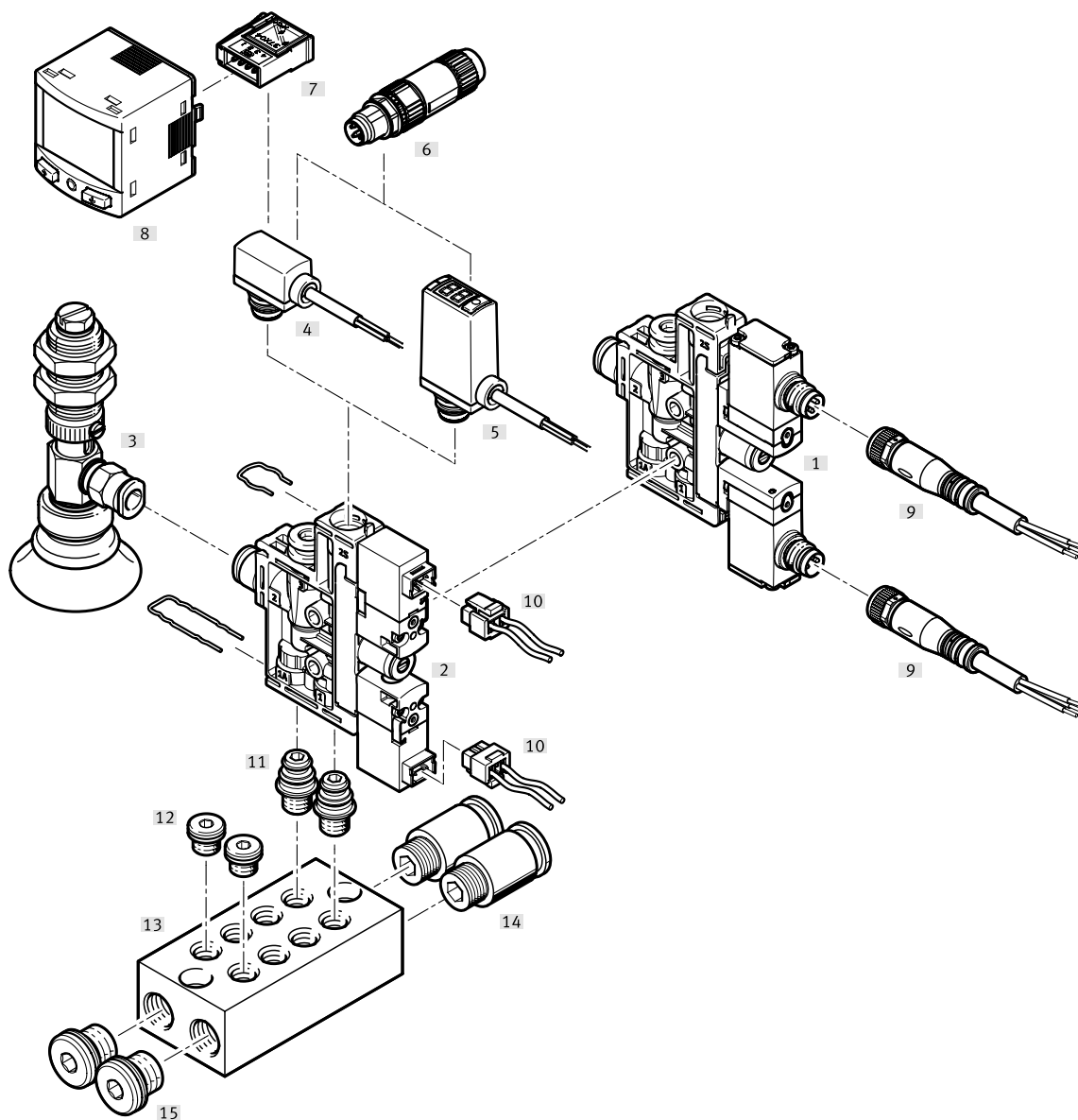
Mit einem Vakuumsensor wird der eingestellte oder geteachte Sollwert für das erzeugte Vakuum überwacht.

Wird der Sollwert erreicht oder infolge von Fehlfunktionen (z. B. Leckage, abgefallenes Werkstück) nicht erreicht, gibt der Vakuumsensor ein elektrisches Signal aus.

OVEL-...-V1B/V1V/B2B/B2V: Drucktransmitter SPTE mit einem Analogausgang (→ Seite 18). Erfassung der analogen Signale und Umwandlung in digitale Schaltsignale mit nachfolgendem Signalwandler SCDN mit LCD-Anzeige (→ Seite 23).

OVEL-...-V1PNLK/B2PNLK: Drucksensor SPAE mit verschiedenen Schaltausgängen sowie LCD-Anzeige, IO-Link und Teach-Funktion (→ Seite 20).

Peripherieübersicht




Befestigungselemente und Zubehör		OVEL-...-PQ	OVEL-...-P	→ Seite/Internet
[1]	Vakuumsaugdüsen OVEL-...-R8	■	■	ovel
[2]	Vakuumsaugdüsen OVEL-...-H3	■	■	ovel
[3]	Vakuumsauggreifer ESG	■	■	esg
[4]	Drucktransmitter SPT E	■	■	18
[5]	Drucksensor SPA E	■	■	20
[6]	Stecker NECU-S-M8G3/M12G3	■	■	23
[7]	Stecker NECU-S-ECG4	■	■	23
[8]	Signalwandler SCDN	■	■	23
[9]	Steckdosenleitung NEBA	■	■	23
[10]	Steckdosenleitung NEBV	■	■	23
[11]	Befestigungsbausatz OABM-MK	-	■	16
[12]	Blindstopfen B-M7	-	■	23
[13]	P-Anschlussleiste OABM-P	-	■	14
[14]	Steckverschraubung QS	-	■	23
[15]	Blindstopfen B-1/8	-	■	23
-	Vakuumsauger-Halter ESH	■	■	esh
-	Vakuumsauger ESS	■	■	ess
-	Vakuumsauger OAFF	■	■	17

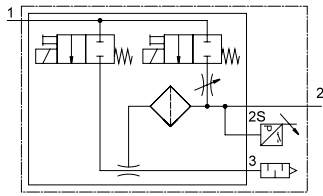
Typenschlüssel

001	Baureihe	
OVEL	Vakuumsaugdüse elektropneumatisch	
002	Vakuumerzeugung	
5	Lavaldüse 0,45 mm	
7	Lavaldüse 0,7 mm	
10	Lavaldüse 0,95 mm	
003	Vakuumentyp	
H	Hohes Vakuum	
L	Hoher Saugvolumenstrom	
004	Baugröße [mm]	
10	10	
15	15	
005	Anschluss Zuluft	
P	Für P-Verkettung	
PQ	QS-Anschlüsse metrisch	
006	Anschluss Vakuum	
VM7	Innengewinde M7	
VQ3	Steckanschluss 3 mm	
VQ4	Steckanschluss 4 mm	
VQ6	Steckanschluss 6 mm	
007	Anschluss Entlüftung	
RQ	QS-Anschlüsse metrisch	
UA	Schalldämpfer offen UO	
UC	Schalldämpfer geschlossen UC	

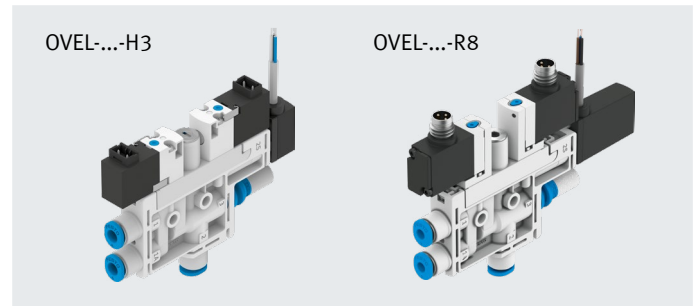
008	Anschluss Abwurfimpuls	
	Über Zuluftanschluss	
Z	Zusätzlicher Anschluss	
009	Vakuumventil	
C	Ruhestellung geschlossen	
010	Zusatzfunktion	
	Ohne Abwurfimpuls	
A	Abwurfimpuls elektrisch	
011	Druckmessbereich Vakuumsensor	
	Ohne Vakuumsensor	
V1	0 ... -1 bar	
B2	-1 ... 1 bar	
012	Ausgangssignal Vakuumsensor	
	Ohne Vakuumsensor	
B	1 ... 5 V	
V	0 ... 10 V	
PNLK	PNP oder NPN oder IO-Link	
013	Elektrischer Anschluss	
H3	Anschlussbild H, vertikaler Stecker	
R8	Einzelstecker M8, 3-polig	
014	Roboteranbindung	
	Ohne	
RA1	Universal Robots	

 **Hinweis**
Mögliche Kombinationen entnehmen Sie den Bestellangaben.

Datenblatt



- Funktion**
 NC, stromlos geschlossen:
- Ohne/mit Abwurfimpuls
 - Steckanschlüsse
 - Offener Schalldämpfer
 - Ohne/mit Vakuumsensor
 - Vorbereitet für P-Anschlussleiste



Allgemeine Technische Daten		OVEL-5-H	OVEL-5-L	OVEL-7-H	OVEL-7-L	OVEL-10-H/L
Typ						
Nennweite Lavaldüse	[mm]	0,45		0,7		0,95
Rastermaß	[mm]	10		15		15
Filterfeinheit	[µm]	40				
Einbaulage		beliebig				
Befestigungsart		mit Durchgangsbohrung auf Anschlussleiste				
Pneumatischer Anschluss 1	OVEL-...-P	Sammelanschluss über Anschlussleiste				
	OVEL-...-PQ-VQ3	für Schlauch Außen- \varnothing 3 mm	–	–	–	–
	OVEL-...-PQ	für Schlauch Außen- \varnothing 4 mm		für Schlauch Außen- \varnothing 4 mm	für Schlauch Außen- \varnothing 6 mm	für Schlauch Außen- \varnothing 6 mm
Vakuuman-schluss	OVEL-...-VQ3	für Schlauch Außen- \varnothing 3 mm		–		–
	OVEL-...-VQ4	für Schlauch Außen- \varnothing 4 mm		für Schlauch Außen- \varnothing 4 mm	–	–
	OVEL-...-VQ6	–		–	für Schlauch Außen- \varnothing 6 mm	für Schlauch Außen- \varnothing 6 mm
Pneumatischer Anschluss 3	OVEL-...-UA	Schalldämpfer offen				
	OVEL-...-RQ	für Schlauch Außen- \varnothing 4 mm		für Schlauch Außen- \varnothing 6 mm		für Schlauch Außen- \varnothing 6 mm
Anschluss Abwurfimpuls ¹⁾	OVEL-...-ZA	Entspricht der gewählten Anschlussgröße vom pneumatischen Anschluss 1				

1) Bei keinem Abwurfimpuls oder bei Erzeugung des Abwurfimpulses über den pneumatischen Anschluss 1, ist der Zusatzanschluss für den Abwurfimpuls mit einem Blindstopfen verschlossen.

Technische Daten – Bauart		OVEL-...-UA	OVEL-...-RQ
Typ			
Konstruktiver Aufbau		T-Form	
Ejektor-	OVEL-...-H	Hohes Vakuum / Standard	
Charakteristik	OVEL-...-L	Hoher Saugvolumenstrom / Standard	
Bauart Schalldämpfer		offen	–
Integrierte Funktion		Einschaltventil elektrisch	
		Filter	
		Schalldämpfer offen	
	OVEL-...-A	Abwurfimpuls elektrisch	
	OVEL-...-A	Drossel	
	OVEL-...-V1B/V1V/ B2B/B2V	Drucktransmitter	
	OVEL-...-V1PNLK/ B2PNLK	Drucksensor	
Ventilfunktion		geschlossen	
Handhilfsbetätigung		tastend	

Datenblatt

Betriebs- und Umweltbedingungen		OVEL mit Vakuumsensor	OVEL ohne Vakuumsensor
		Betriebsdruck	[bar]
Nennbetriebsdruck	[MPa]	0,4	
	[bar]	4	
	[psi]	58	
Betriebsmedium		Druckluft nach ISO 8573-1:2010 [7:4:4]	
Hinweis zum Betriebs-/Steuermedium		geölter Betrieb nicht möglich	
Umgebungstemperatur	[°C]	0 ... +50	
Mediumstemperatur	[°C]	0 ... +50	
Korrosionsbeständigkeit KBK ¹⁾		2	
CE-Zeichen (siehe Konformitätserklärung) ²⁾		nach EU-EMV-Richtlinie	–
UKCA-Zeichen (siehe Konformitätserklärung) ²⁾		nach UK Vorschriften für EMV	–
Zulassung ²⁾		c UL us - Listed (OL)	
KC-Zeichen ³⁾		KC-EMV	–
Schutzart		IP40	

1) Weitere Informationen www.festo.com/x/topic/kbk

2) Weitere Informationen www.festo.com/catalogue/ovel → Support/Downloads.

Im Falle von Nutzungsbeschränkungen der Geräte in Wohn-, Geschäfts- und Gewerbebereichen, sowie Kleinbetrieben, können weitere Maßnahmen zur Reduzierung der Störaussendung erforderlich sein.

3) Gilt für Produkte mit Vakuumsensor.

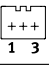
Leistungsdaten – Hohes Vakuum				
Typ		OVEL-5-H	OVEL-7-H	OVEL-10-H
Max. Vakuum	[%]	89	92	92
Betriebsdruck für max. Vakuum	[MPa]	0,42	0,45	0,38
	[bar]	4,2	4,5	3,8
	[psi]	60,9	65,25	55,1
Betriebsdruck für max. Saugvolumenstrom	[MPa]	0,3	0,4	0,4
	[bar]	3	4	4
	[psi]	43,5	58	58
Max. Saugvolumenstrom gegen Atmosphäre	[l/min]	4	17	21
Belüftungszeit bei Nennbetriebsdruck 4 bar (für 1 l Volumen) ¹⁾	[s]	2	1,2	1
Schalldruckpegel bei p ₁ = 4 bar	[db(A)]	64	61	68

1) Dauer für den Vakuumabbau bis zu einem Restvakuum von –0,05 bar

Leistungsdaten – Hoher Saugvolumenstrom				
Typ		OVEL-5-L	OVEL-7-L	OVEL-10-L
Betriebsdruck für max. Saugvolumenstrom	[bar]	5	5	6
Max. Saugvolumenstrom gegen Atmosphäre	[l/min]	11	33	45
Belüftungszeit bei Nennbetriebsdruck 4 bar (für 1 l Volumen) ¹⁾	[s]	0,8	0,4	0,4
Schalldruckpegel bei p ₁ = 4 bar	[db(A)]	52	64	67

1) Dauer für den Vakuumabbau bis zu einem Restvakuum von –0,05 bar

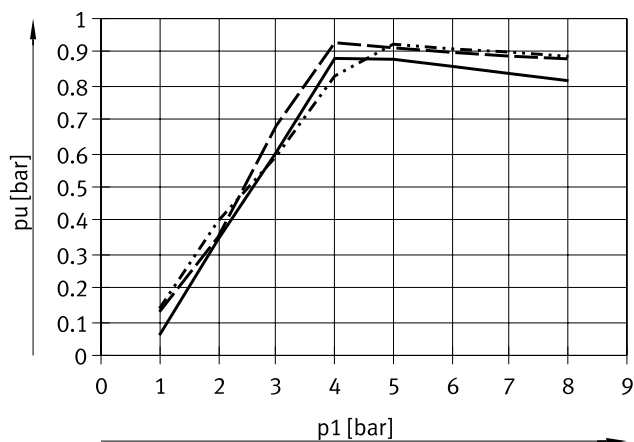
Datenblatt

Technische Daten – Elektrischer Anschluss		OVEL ohne Abwurfimpuls	OVEL mit Abwurfimpuls					
Magnetventil								
Elektrischer Anschluss Eingang,	Funktion	Vakuumerzeugung						
	Anschlussart	–		Abwurfimpuls				
	Anschlusstechnik	Stecker						
	Anschlussbild	Anschlussbild H						
	Anzahl Pole/Adern	2						
	Befestigungsart							
Betriebsspannungsbereich	[V DC]	21,6 ... 26,4						
Einschaltdauer	[%]	100						
Spulenkennwerte 24 V DC	[W]	1,0 (...H3), 1,28 (...R8)						
Vakuumsensor								
Elektrischer Anschluss Ausgang,	Funktion	Sensor						
	Anschlussart	Kabel						
	Anschlusstechnik	offenes Ende						
	Anzahl Pole/Adern	3						
Kabeldurchmesser	[mm]	2,9 ±0,1						
Kabellänge	[m]	2,5						
Leiter-Nennquerschnitt	[mm ²]	0,14						
Leitungseigenschaft		schleppkettentauglich						
Technische Daten – Vakuumsensor								
Typ		OVEL-...-V1B	OVEL-...-V1V	OVEL-...-B2B	OVEL-...-B2V	OVEL-...-V1PNLK	OVEL-...-B2PNLK	
Mechanisch								
Messverfahren		Piezoresistiver Drucksensor			Piezoresistiver Drucksensor mit Anzeige			
Druckmessbereich	[MPa]	–0,1 ... 0		–0,1 ... 0,1		–0,1 ... 0		–0,1 ... 0,1
	[bar]	–1 ... 0		–1 ... 1		–1 ... 0		–1 ... 1
	[psi]	–14,5 ... 0		–14,5 ... 14,5		–14,5 ... 0		–14,5 ... 14,5
Einstellmöglichkeiten		–				Teach-In		
						IO-Link		
						über Display und Tasten		
Anzeigeart		–				LED-Anzeige, 2-stellig		
Elektrisch								
Betriebsspannungsbereich Sensor	[V DC]	10 ... 30	18 ... 30	10 ... 30	18 ... 30	18 ... 30		
Schaltausgang		–				PNP/NPN umschaltbar		
Schaltelementfunktion		–				Öffner/Schließer umschaltbar		
Schaltfunktion		–				frei programmierbar		
Analogausgang	[V]	1 ... 5	0 ... 10	1 ... 5	0 ... 10	–		
Werkstoffe								
Gehäuse		PA-verstärkt						
Schalldämpfer		PE						
Strahldüse		Aluminium-Knetlegierung						
Fangdüse		POM						
Filter		POM						
Regulierschraube		Stahl						
Anschlussgewinde		POM						
Schrauben		Stahl						
Kabelmantel		PVC (Farbe: grau)						
Dichtungen		NBR						
Werkstoff-Hinweis		RoHS konform						
LABS-Konformität		VDMA24364-B1/B2-L						

Datenblatt

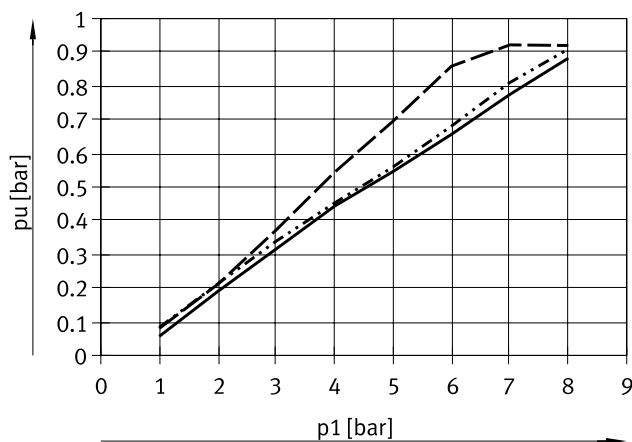
Vakuum p_u in Abhängigkeit vom Betriebsdruck p_1

Hohes Vakuum



- OVEL-5-H
- OVEL-7-H
- - - OVEL-10-H

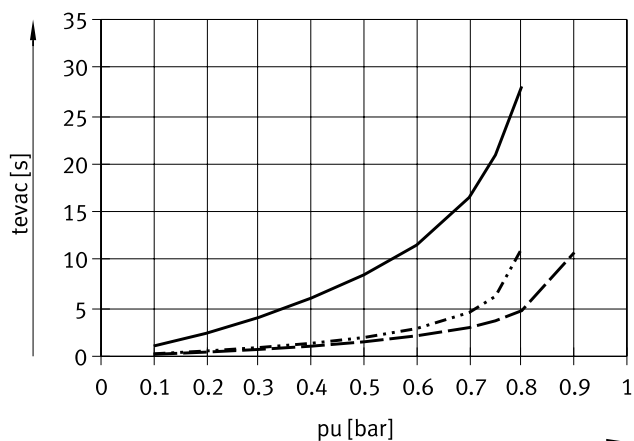
Hoher Saugvolumenstrom



- OVEL-5-L
- OVEL-7-L
- - - OVEL-10-L

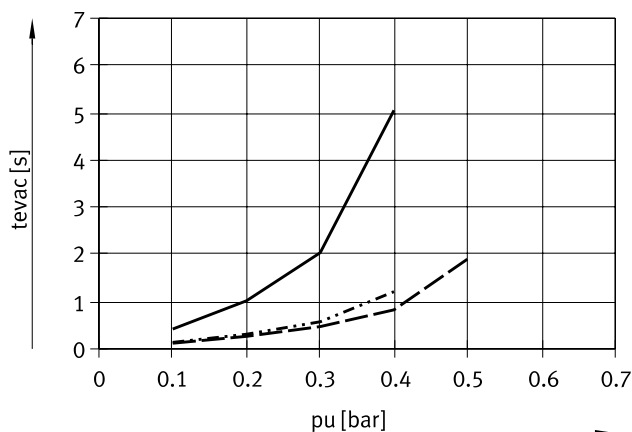
Evakuierungszeit t_{evac} in Abhängigkeit vom Vakuum p_u für 1 l Volumen bei 4 bar Betriebsdruck

Hohes Vakuum



- OVEL-5-H
- OVEL-7-H
- - - OVEL-10-H

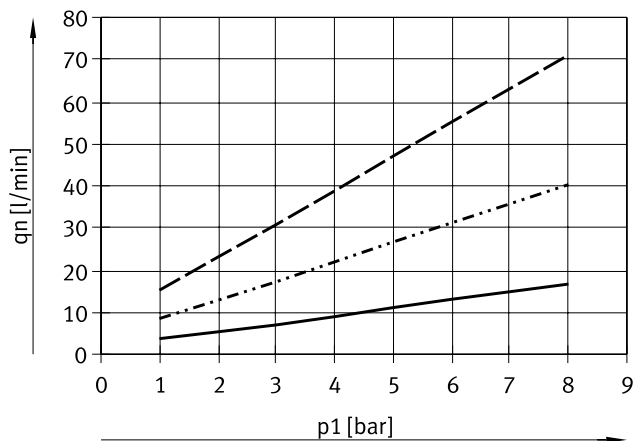
Hoher Saugvolumenstrom



- OVEL-5-L
- OVEL-7-L
- - - OVEL-10-L

Luftverbrauch q_n in Abhängigkeit vom Betriebsdruck p_1

Hohes Vakuum / Hoher Saugvolumenstrom



- OVEL-5
- OVEL-7
- - - OVEL-10

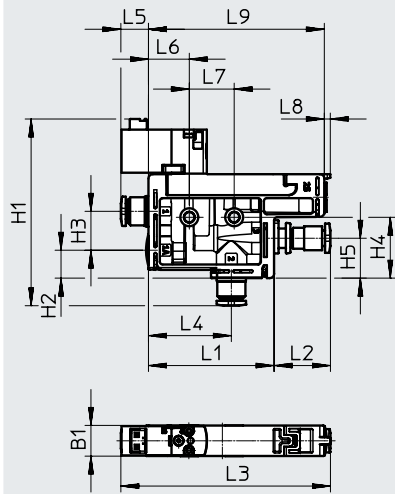
Datenblatt

Abmessungen

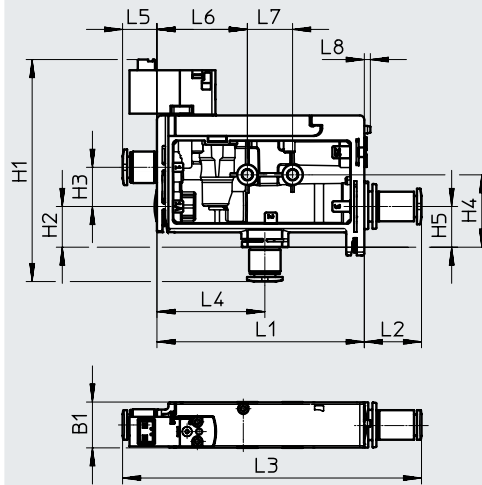
Download CAD-Daten → www.festo.com

- [] Ohne Abwurfimpuls und Vakuumsensor
- [RQ] Steckanschluss am pneumatischen Anschluss 3
- [H3] Elektrischer Anschluss über vertikalen Stecker, Anschlussbild H

OVEL-5

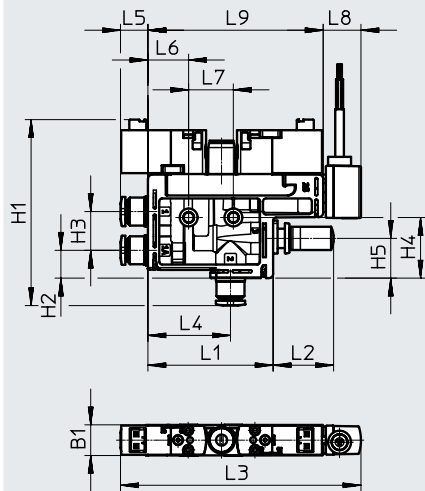


OVEL-7/10

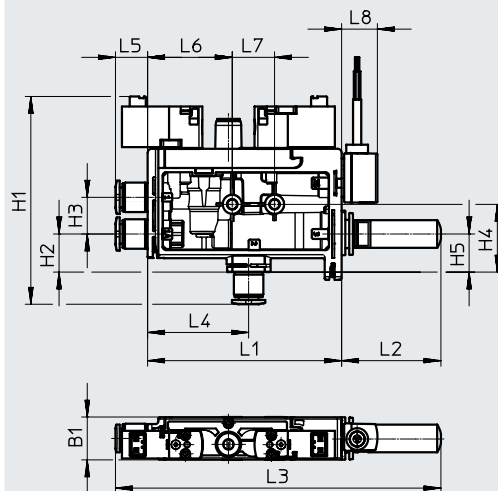


- [A] Mit Abwurfimpuls
- [UA] Schalldämpfer offen am pneumatischen Anschluss 3
- [V1B]/[V1V]/[B2B]/[B2V]/[V1PNLK]/[B2PNLK] Vakuumsensor
- [H3] Elektrischer Anschluss über vertikalen Stecker, Anschlussbild H

OVEL-5



OVEL-7/10



Typ	B1 ±0,3	H1 ±0,8	H2 ±0,5	H3 ±0,5	H4 ±0,2	H5 ±0,5	L1 ±0,8	L2 ±0,8		L3 ±2		L4 ±0,5	L5 ±0,5	L6 ±0,2	L7 ±0,2	L8 ±0,8	L9 ±0,8	
								[RQ]	[UA]	[RQ]	[UA]							
OVEL-5-...-H3										70	71						2	
OVEL-5-...-V1B/V1V/B2B/B2V-H3	10,3	62	9,4	13	20,4	13	42	19	20,2	81	81	27,7	9,4	13,7	15		13	59
OVEL-5-...-V1PNLK/B2PNLK-H3										99	99						31	
OVEL-7-H-...-H3										97	114						2	
OVEL-7-H-...-V1B/V1V/B2B/B2V-H3	15,2	72	13,5	13	24	13,5	68,8	19	35,5	97	114	35,8	9,4	30	15		13	-
OVEL-7-H-...-V1PNLK/B2PNLK-H3										109	114						31	
OVEL-7-L-...-H3										99	116						2	
OVEL-7-L-...-V1B/V1V/B2B/B2V-H3	15,2	74	13,5	13	24	13,5	68,8	19	35,5	99	116	35,8	11,4	30	15		13	-
OVEL-7-L-...-V1PNLK/B2PNLK-H3										111	116						31	
OVEL-10-...-H3										99	116						2	
OVEL-10-...-V1B/V1V/B2B/B2V-H3	15,2	74	13,5	13	24	13,5	68,8	19	35,5	99	116	35,8	11,4	30	15		13	-
OVEL-10-...-V1PNLK/B2PNLK-H3										111	116						31	

Datenblatt

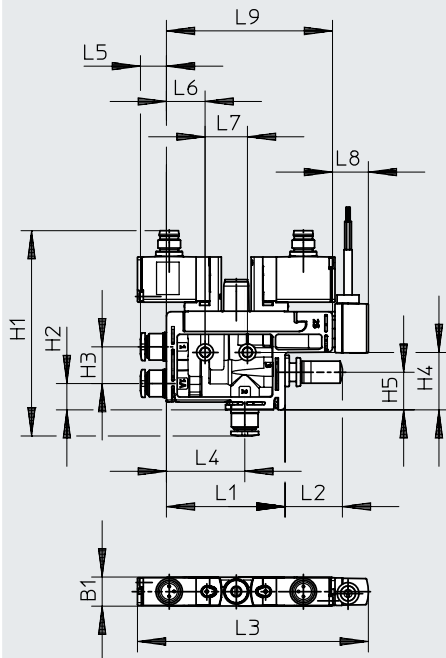
Abmessungen

Download CAD-Daten → www.festo.com

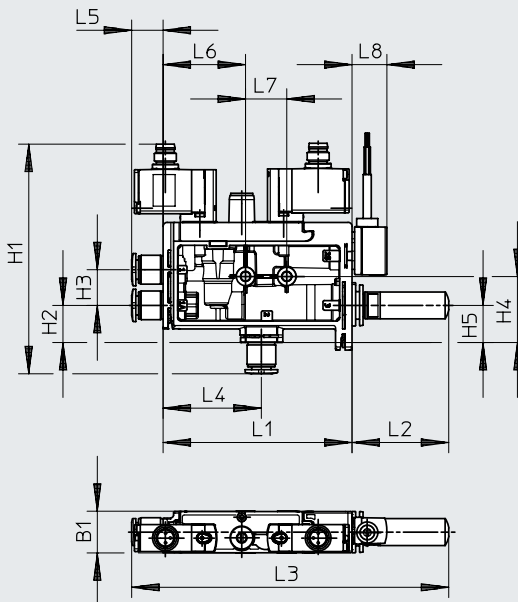
[A] Mit Abwurfimpuls

[R8] Elektrischer Anschluss über Einzelstecker M8, 3-polig

OVEL-5



OVEL-7/10



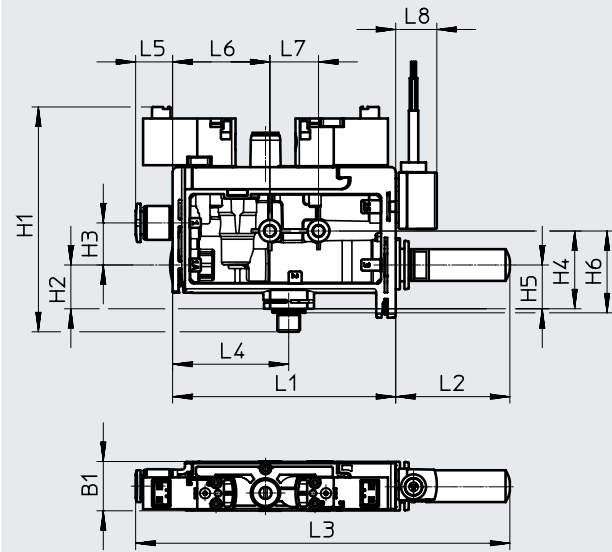
	B1	H1	H2	H3	H4	H5	L1	L2	L3	L4	L5	L6	L7	L8	L9	
	±0,3	±0,8	±0,5	±0,5	±0,2	±0,5	±0,8	±0,8	±2	±0,5	±0,5	±0,2	±0,2	±0,8	±0,8	
OVEL-5-H/L-10-P-...-VQ...-UA-...-B/V...-R8	10,3	73	9,4	13	20,4	13	42	20,2	82	27,7	10,3	13,7	15	13	59	
OVEL-5-H/L-10-P-...-VQ...-UA-...-PNLK-R8									99							31
OVEL-5-H/L-10-P-...-VQ...-UA-...-R8									72							2
OVEL-5-H-10-P-...-VQ...-UA-...-B/V...-R8									82							13
OVEL-5-H-10-P-...-VQ...-UA-...-PNLK-R8									99							31
OVEL-5-H-10-P-...-VQ...-UA-...-R8									73							2
OVEL-7-H-...-VQ4-UA-...-B/V...-R8	15,2	84	13,5	13	24	13,5	68,8	35,5	114	35,8	10,3	30	15	2	-	
OVEL-7-L-...-VQ6-UA-...-B/V...-R8		86							11,4							
OVEL-10-H/L-...-VQ6-UA-...-B/V...-R8		86							11,4							
OVEL-7-H-...-VQ4-UA-...-PNLK...-R8		84							10,3							
OVEL-7-L-...-VQ6-UA-...-PNLK...-R8		86							11,4							
OVEL-10-H/L-...-VQ6-UA-...-PNLK...-R8		86							11,4							
OVEL-7-H-...-VQ4-UA-...-R8		84							10,3							
OVEL-7-L-...-VQ6-UA-...-R8		86							11,4							
OVEL-10-H/L-...-VQ6-UA-...-R8		86							11,4							
OVEL-7-H-...-VQ4-UC-...-B/V...-R8		84							10,3							
OVEL-10-H-...-VQ6-UC-...-B/V...-R8		86							11,4							
OVEL-7-H-...-VQ4-UC-...-PNLK...-R8		84							10,3							
OVEL-10-H-...-VQ6-UC-...-PNLK...-R8	86	11,4														
OVEL-7-H-...-VQ4-UC-...-R8	84	10,3														
OVEL-10-H-...-VQ6-UC-...-R8	86	11,4														

Datenblatt

Abmessungen

Download CAD-Daten → www.festo.com

Vakuumsaugdüsen für UR-Plus Greifer

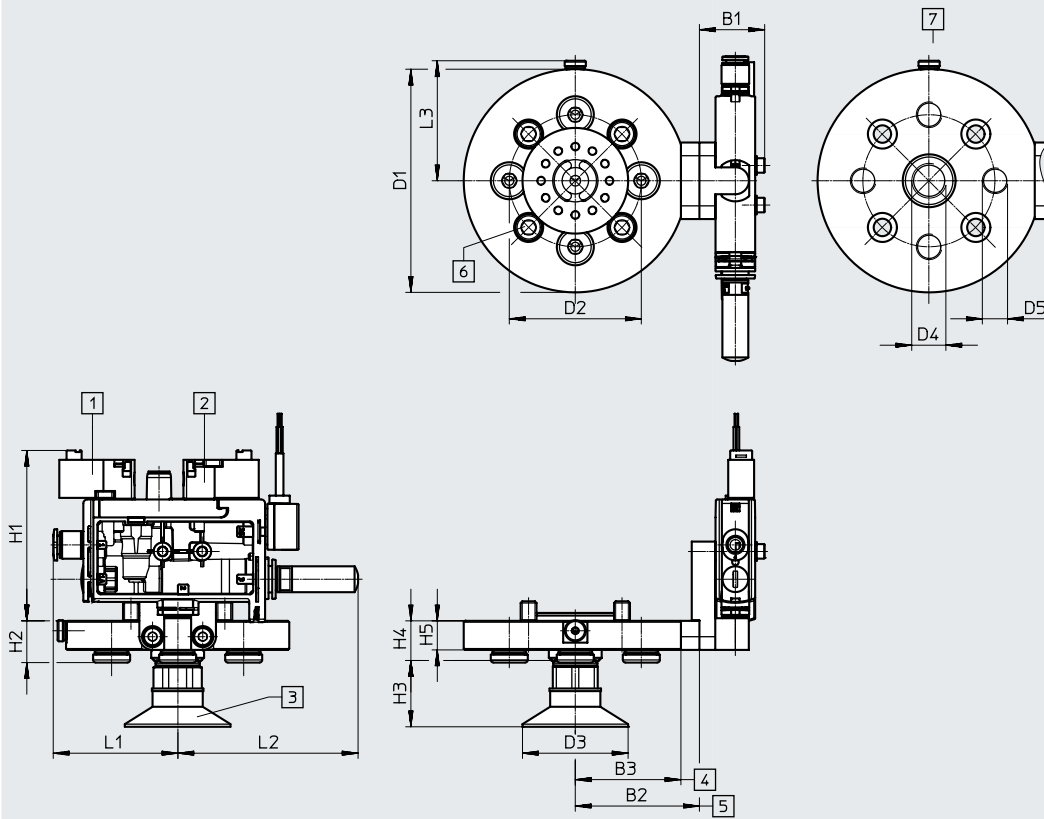


Typ	B1	H1	H2	H3	H4	H5	H6	L1	L2	L3	L4	L5	L6	L7	L8
OVEL-10-...-VM7-UA-C-A-V1V-H3	±0,3	±0,8	±0,5	±0,5	±0,2	±0,5	±0,2	±0,8	±0,8	±2	±0,5	±0,5	±0,2	±0,2	±0,8

Abmessungen

Download CAD-Daten → www.festo.com

Roboterbausatz-Sauggreifer



- [1] Vakuumventil
- [2] Auswurfventil
- [3] Vakuumsauger VAS-40-1/4-NBR
- [4] ohne Distanzstück
- [5] mit Distanzstück
- [6] Zylinderschraube M6x10
- [7] ohne Saugnapf C und Blindstopfen

Typ	B1	B2	B3	D1 Ø	D2 Ø	D3 Ø	D4	D5	H1	H2	H3	H4	H5	L1	L2	L3
OVEL-10-...-VM7-UA-C-A-V1V-H3-RA1	24,7	47	40	84,5	50	40	G1/4	G1/8	64,5	15,8	25,1	15	11	47,2	68,2	45,5

Datenblatt

Bestellangaben – Hohes Vakuum						
Druckmessbereich Vakuumsensor [bar]	Ausgangssignal Vakuumsensor	Anschluss Entlüftung	Nennweite Lavaldüse [mm]	Gewicht [g]	Teile-Nr.	Typ
Vakuumsaugdüsen, für P-Verkettung						
-1 ... 0	PNP oder NPN oder IO-Link	UC	0,45	78	8141086	OVEL-5-H-10-P-VQ4-UC-C-A-V1PNLK-H3
			0,7	93	8141087	OVEL-7-H-15-P-VQ4-UC-C-A-V1PNLK-H3
			0,95	93	8141089	OVEL-10-H-15-P-VQ6-UC-C-A-V1PNLK-H3
-	-	UC	0,45	44	8141094	OVEL-5-H-10-P-VQ4-UC-C-A-H3
			0,7	59	8141095	OVEL-7-H-15-P-VQ4-UC-C-A-H3
			0,95	59	8141097	OVEL-10-H-15-P-VQ6-UC-C-A-H3
Vakuumsaugdüsen, für QS-Anschlüsse metrisch (Elektrischer Anschluss: Anschlussbild H, vertikaler Stecker)						
-1 ... 0	1 ... 5 V	UA	0,45	74	8049046	OVEL-5-H-10-PQ-VQ4-UA-C-A-V1B-H3
			0,7	89	8049047	OVEL-7-H-15-PQ-VQ4-UA-C-A-V1B-H3
			0,95	89	8049048	OVEL-10-H-15-PQ-VQ6-UA-C-A-V1B-H3
	0 ... 10 V	UA	0,45	74	8049049	OVEL-5-H-10-PQ-VQ4-UA-C-A-V1V-H3
			0,7	89	8049050	OVEL-7-H-15-PQ-VQ4-UA-C-A-V1V-H3
			0,95	89	8049051	OVEL-10-H-15-PQ-VQ6-UA-C-A-V1V-H3
	PNP oder NPN oder IO-Link	UA	0,45	77	8049052	OVEL-5-H-10-PQ-VQ4-UA-C-A-V1PNLK-H3
			0,7	92	8049053	OVEL-7-H-15-PQ-VQ4-UA-C-A-V1PNLK-H3
		UC	0,7	92	8141092	OVEL-7-H-15-PQ-VQ4-UC-C-A-V1PNLK-H3
			0,95	92	8049054	OVEL-10-H-15-PQ-VQ6-UA-C-A-V1PNLK-H3
		UC	0,95	92	8141093	OVEL-10-H-15-PQ-VQ6-UC-C-A-V1PNLK-H3
-1 ... 1	0 ... 10 V	UA	0,45	74	8069567	OVEL-5-H-10-PQ-VQ4-UA-C-A-B2V-H3
			0,7	89	8069568	OVEL-7-H-15-PQ-VQ4-UA-C-A-B2V-H3
			0,95	88	8069569	OVEL-10-H-15-PQ-VQ6-UA-C-A-B2V-H3
	PNP oder NPN oder IO-Link	UA	0,45	77	8069570	OVEL-5-H-10-PQ-VQ4-UA-C-A-B2PNLK-H3
			0,7	92	8069571	OVEL-7-H-15-PQ-VQ4-UA-C-A-B2PNLK-H3
		UC	0,95	92	8069572	OVEL-10-H-15-PQ-VQ6-UA-C-A-B2PNLK-H3
-	-	UC	0,45	43	8141099	OVEL-5-H-10-PQ-VQ4-UC-C-A-H3
			0,7	58	8141100	OVEL-7-H-15-PQ-VQ4-UC-C-A-H3
			0,95	58	8142126	OVEL-10-H-15-PQ-VQ6-UC-C-A-H3
Vakuumsaugdüsen, für QS-Anschlüsse metrisch (Elektrischer Anschluss: M8 Einzelstecker, 3-polig)						
-1 ... 0	0 ... 10 V	UA	0,45	94	8152243	OVEL-5-H-10-PQ-VQ4-UA-C-A-V1V-R8
			0,7	109	8152244	OVEL-7-H-15-PQ-VQ4-UA-C-A-V1V-R8
			0,95	109	8152245	OVEL-10-H-15-PQ-VQ6-UA-C-A-V1V-R8
	PNP oder NPN oder IO-Link	UA	0,45	97	8152240	OVEL-5-H-10-PQ-VQ4-UA-C-A-V1PNLK-R8
			0,7	112	8152241	OVEL-7-H-15-PQ-VQ4-UA-C-A-V1PNLK-R8
		UC	0,95	112	8152242	OVEL-10-H-15-PQ-VQ6-UA-C-A-V1PNLK-R8
Vakuumsaugdüsen für UR-Plus Greifer						
-1 ... 0	0 ... 10 V	UA	0,95	88	8129122	OVEL-10-H-15-PQ-VM7-UA-C-A-V1V-H3
Roboterbausatz-Sauggreifer						
-1 ... 0	0 ... 10 V	UA	0,95	300	8121043	OVEL-10-H-15-PQ-VM7-UA-C-A-V1V-H3-RA1

Bestellangaben – Produktbaukasten

Bestelltabelle		Bedingun- gen	Code	Eintrag Code
Typ	VEL			
Baukasten-Nr.	8049045			
Vakuumsaugdüse	Vakuumsaugdüse elektropneumatisch		VEL	VEL
Nennweite Lavalldüse [mm]	0,45		-5	
	0,7		-7	
	0,95		-10	
Ejektor-Charakteristik	Hohes Vakuum		-H	
	Hoher Saugvolumenstrom		-L	
Gehäusegröße/Breite [mm]	10	[1]	-10	
	15	[2]	-15	
Pneumatischer Anschluss 1	Für P-Verkettung über Anschlussleiste		-P	
	Steckanschlüsse metrisch		-PQ	
Vakuumananschluss	Steckanschluss 3 mm	[3]	-VQ3	
	Steckanschluss 4 mm	[4]	-VQ4	
	Steckanschluss 6 mm	[5]	-VQ6	
Pneumatischer Anschluss 3	Steckanschlüsse metrisch		-RQ	
	Schalldämpfer offen		-UA	
	Schalldämpfer geschlossen	[8]	-UC	
Anschluss Abwurfimpuls	Über pneumatischen Anschluss 1			
	Zusätzlicher Anschluss (wie pneumatischer Anschluss 1)		-Z	
Vakuumventil	Ruhestellung geschlossen		-C	-C
Zusatzfunktion	Ohne Abwurfimpuls			
	Abwurfimpuls elektrisch	[6]	-A	
Druckmessbereich Vakuumsensor	Ohne Vakuumsensor			
	-1 ... 0 bar		-V1	
	-1 ... 1 bar		-B2	
Ausgangssignal Vakuumsensor	Ohne Vakuumsensor			
	1 ... 5 V	[7]	B	
	0 ... 10 V	[7]	V	
	PNP oder NPN oder IO-Link	[7]	PNLK	
Elektrischer Anschluss	Anschlussbild H, vertikaler Stecker		-H3	-H3
	M8 Einzelstecker, 3-polig		-R8	

- [1] 10 Nicht mit Nennweite Lavalldüse 7, 10.
- [2] 15 Nicht mit Nennweite Lavalldüse 5.
- [3] VQ3 Nur mit Nennweite Lavalldüse 5.
- [4] VQ4 Nur mit Nennweite Lavalldüse 5 oder Nennweite Lavalldüse 7 in Kombination mit Ejektor-Charakteristik H.
- [5] VQ6 Nur mit Nennweite Lavalldüse 10 oder Nennweite Lavalldüse 7 in Kombination mit Ejektor-Charakteristik L.
- [6] A Mussangabe in Verbindung mit Anschluss Abwurfimpuls Z.
- [7] B, V, PNLK Mussangabe in Verbindung mit Druckmessbereich Vakuumsensor B2, V1.
- [8] UC Nur mit Vakuumtyp H, hohes Vakuum

Zubehör

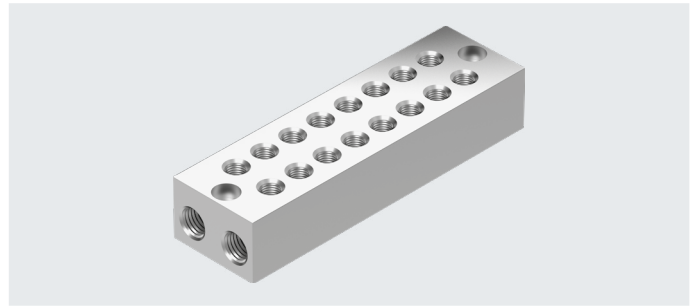
P-Anschlussleiste OABM-P

für Vakuumsaugdüse
OVEL-...-P

- bis zu 8 Vakuumsaugdüsen
OVEL auf einer P-Anschlussleiste
- gemeinsame Druckluftversorgung über P-Anschlussleiste

Hinweis

Auf der P-Anschlussleiste können Vakuumsaugdüsen mit zusätzlichem Anschluss für Abwurfimpuls (OVEL-...-Z-C-A) nicht mit Vakuumsaugdüsen ohne zusätzlichen Anschluss (OVEL-...-C-A) kombiniert werden.



Allgemeine Technische Daten

Pneumatischer Anschluss 1	G1/8
Befestigungsart	mit Durchgangsbohrung
Min. Anziehdrehmoment [Nm]	0,3
Max. Anziehdrehmoment [Nm]	3,3

Betriebs- und Umweltbedingungen

Korrosionsbeständigkeitsklasse KBK ¹⁾	2 - mäßige Korrosionsbeanspruchung
--	------------------------------------

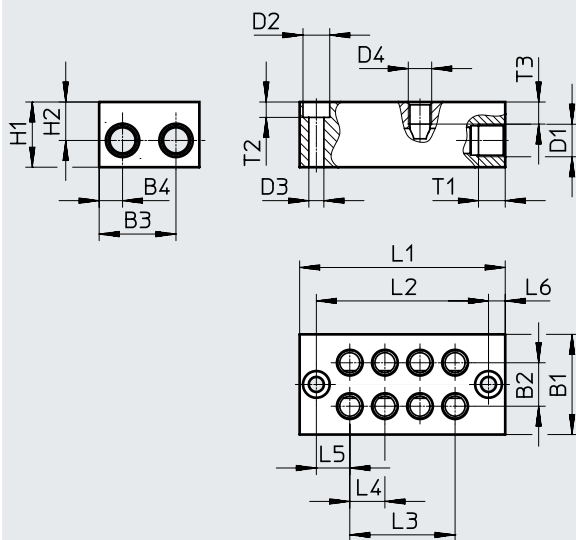
1) Weitere Informationen www.festo.com/x/topic/kbk

Werkstoffe

Anschlussplatte	Aluminium-Knetlegierung
Werkstoff-Hinweis	RoHS konform
LABS-Konformität	VDMA24364-B1/B2-L

Abmessungen

Download CAD-Daten → www.festo.com

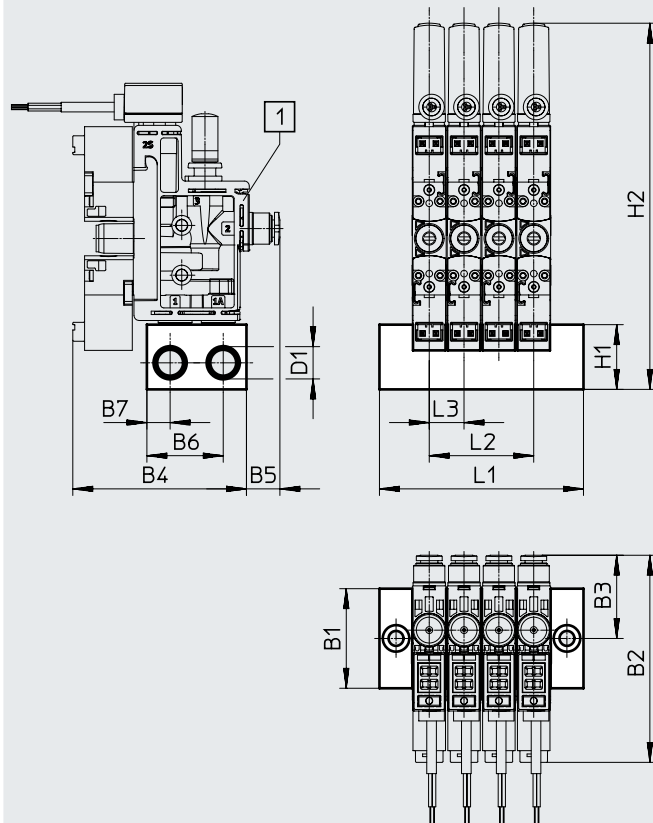


Typ	B1	B2	B3	B4	D1	D2 ø	D3 ø	D4	H1	H2	L1	L2	L3	L4	L5	L6	T1	T2	T3
OABM-P-G3-10-2	30	13	23	7	G1/8	8	4,5	M7	19,5	11,5	40,5	30,5	10,5	10,5	10	5	8	4,6	6,6
OABM-P-G3-10-4											61,5	51,5	31,5						
OABM-P-G3-10-8											103,5	93,5	73,5						
OABM-P-G3-15-2	30	13	23	7	G1/8	8	4,5	M7	19,5	11,5	51,5	41,5	15,5	15,5	13	5	8	4,6	6,6
OABM-P-G3-15-4											82,5	72,5	46,5						
OABM-P-G3-15-8											144,5	134,5	108,5						

Zubehör

Abmessungen

Download CAD-Daten → www.festo.com



Hinweis
 Eine gemeinsame Belegung mit OVEL-5 und OVEL-7/-10 ist nur bei P-Anschlussleisten OABM-...-15 möglich.

Zur Befestigung der OVEL auf P-Anschlussleiste, Befestigungsbausatz OABM-MK verwenden.

Min. Anziehdrehmoment: 0,3 Nm
 Max. Anziehdrehmoment: 3,3 Nm

[1] Vakuumsaugdüse OVEL-5/7/10

Typ		B1	B2	B3	B4	B5	B6	B7	D1	H1	H2	L1	L2	L3
OABM-P-G3-10-2	mit OVEL-5	30	62	25	52	10	23	7	G1/8	19,5	110	40,5	10,5	10,5
OABM-P-G3-10-4												61,5	31,5	
OABM-P-G3-10-8												103,5	73,5	
OABM-P-G3-15-2	mit OVEL-7/10	30	74	31	57	16	23	7	G1/8	19,5	125	51,5	15,5	15,5
OABM-P-G3-15-4												82,5	46,5	
OABM-P-G3-15-8												144,5	108,5	

Bestellangaben					
P-Anschlussleiste	Anzahl Geräteplätze	KBK ¹⁾	Gewicht [g]	Teile-Nr.	Typ
für OVEL-5	2	2	45,2	8049141	OABM-P-G3-10-2
	4	2	69,6	8049142	OABM-P-G3-10-4
	8	2	118,6	8049143	OABM-P-G3-10-8
für OVEL-5/7/10	2	2	59,6	8049144	OABM-P-G3-15-2
	4	2	97,1	8049145	OABM-P-G3-15-4
	8	2	172	8049146	OABM-P-G3-15-8

1) Weitere Informationen www.festo.com/x/topic/kbk

Zubehör

Befestigungsbausatz OABM-MK für P-Anschlussleiste OABM-P



Allgemeine Technische Daten

Befestigungsart	Halteklemmen auf Anschlussleiste einschraubbar	
Min. Anziehdrehmoment [Nm]	0,3	
Max. Anziehdrehmoment [Nm]	3,3	

Betriebs- und Umweltbedingungen

Korrosionsbeständigkeitsklasse KBK ¹⁾	2 - mäßige Korrosionsbeanspruchung
--	------------------------------------

1) Weitere Informationen www.festo.com/x/topic/kbk

Werkstoffe

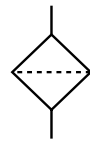
Hohlschraube	Aluminium-Knetlegierung
Dichtungen	NBR
Werkstoff-Hinweis	RoHS konform
LABS-Konformität	VDMA24364-B1/B2-L

Bestellangaben

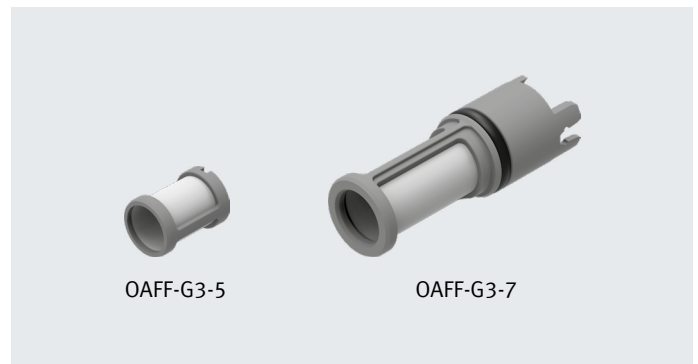
	Gewicht [g]	Teile-Nr.	Typ
für P-Anschlussleiste OABM-P	7	8065850	OABM-MK-G3

Zubehör

Vakuumfilter OAFF



-  - Betriebsdruck
-95 ... 0 kPa



OAFF-G3-5

OAFF-G3-7

Allgemeine Technische Daten

Befestigungsart		aufschiebbar einrastend
Filterfeinheit	[µm]	40
Abwurfimpulstauglichkeit	[bar]	≤7

Betriebs- und Umweltbedingungen

Betriebsdruck	[kPa]	-95 ... 0
	[bar]	-0,95 ... 0
	[psi]	-13,775 ... 0
Betriebsmedium		atmosphärische Luft in Anlehnung an ISO 8573-1:2010 [7:--:-]
Abwurfimpulstauglichkeit	[MPa]	0,7
	[bar]	7
	[psi]	101,5

Werkstoffe

Typ	OAFF-G3-5	OAFF-G3-7
Gehäuse	POM	
Filter	Gewebe, PA	
Dichtungen	-	NBR
Werkstoff-Hinweis	RoHS konform	
LABS-Konformität	VDMA24364-B1/B2-L	

Bestellangaben

	Gewicht [g]	Teile-Nr.	Typ	PE ¹⁾
für Vakuumsaugdüse OVEL-5	1	8068944	OAFF-G3-5	10
für Vakuumsaugdüse OVEL-7/10	1,5	8068945	OAFF-G3-7	10

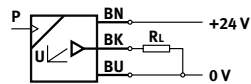
1) Packungseinheit in Stück

Zubehör

Drucktransmitter SPTE

(Bestellcode im Produktbaukasten: OVEL-...-V1B/V1V/B2B/B2V, OVTL-...-V)

- Druckmessbereiche -1 ... 0 bar oder -1 ... 1 bar
- Analogausgänge 1 ... 5 V oder 0 ... 10 V



Erfassung der analogen Signale und Umwandlung in digitale Schaltsignale mit nachfolgendem Signalwandler SCDN mit LCD-Anzeige (→ Seite 23).



Allgemeine Technische Daten

Zulassung	RCM Mark c UL us - Recognized (OL)
CE-Zeichen (siehe Konformitätserklärung) ¹⁾	nach EU-EMV-Richtlinie nach EU-RoHS-Richtlinie
UKCA-Zeichen (siehe Konformitätserklärung) ¹⁾	nach UK Vorschriften für EMV nach UK RoHS Vorschriften
Werkstoff-Hinweis	RoHS konform
LABS-Konformität	VDMA24364-B2-L

1) Weitere Informationen www.festo.com/catalogue/spte → Support/Downloads.

Im Falle von Nutzungsbeschränkungen der Geräte in Wohn-, Geschäfts- und Gewerbebereichen, sowie Kleinbetrieben, können weitere Maßnahmen zur Reduzierung der Störaussendung erforderlich sein.

Eingangssignal/Messelement

Typ	SPTE-V1R	SPTE-B2R
Messgröße	Relativdruck	
Messverfahren	Piezoresistiver Drucksensor	
Druckmessbereich Anfangswert [bar]	0	-1
Druckmessbereich Endwert [bar]	-1	1
Max. Überlastdruck [bar]	5	5
Betriebsmedium	Druckluft nach ISO 8573-1:2010 [7:4:4]	
Hinweis zum Betriebs-/Steuermedium	geölter Betrieb möglich	
Mediumstemperatur [°C]	0 ... 50	
Umgebungstemperatur [°C]	0 ... 50	

Ausgang, allgemein

Genauigkeit ±FS ¹⁾ [%]	3 (bei Raumtemperatur ca. 23 °C) 4 (im Umgebungstemperaturbereich 0 ... 50 °C)	
Wiederholgenauigkeit ±FS ¹⁾ [%]	0,3	
Temperaturkoeffizient ±FS/K ¹⁾ [%]	0,05	

1) % FS = % des Messbereichs (full scale)

Analogausgang

Typ	SPTE-...-V-2.5K	SPTE-...-B-2.5K
Analogausgang [V]	0 ... 10	1 ... 5
Anstiegszeit [ms]	1	
Min. Lastwiderstand Spannungsausgang [kΩ]	15	

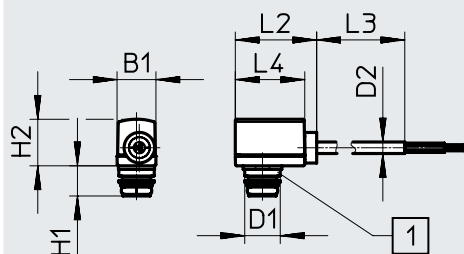
Zubehör

Ausgang, weitere Daten		
Kurzschlussfestigkeit	für alle elektrischen Anschlüsse	
Elektronik		
Typ	SPTe-...-V-2.5K	SPTe-...-B-2.5K
Betriebsspannungsbereich DC [V]	18 ... 30	10 ... 30
Verpolungsschutz	für alle elektrischen Anschlüsse	
Elektromechanik		
Elektrischer Anschluss	Kabel, 3-adrig, offenes Ende	
Kabellänge [m]	2,5	
Mechanik		
Befestigungsart	Pin-Type Anschluss	
Einbaulage	beliebig	
Pneumatischer Anschluss	Cartridge 10 mm	
Produktgewicht [g]	35	
Werkstoffinformation Gehäuse	PA-verstärkt	
Immission/Emission		
Schutzart	IP40	
Korrosionsbeständigkeitsklasse KBK ¹⁾	2	

1) Weitere Informationen www.festo.com/x/topic/kbk

Abmessungen

Download CAD-Daten → www.festo.com



[1] Druckanschluss: Pin-Type Cartridge 10 mm

Typ	B1	D1 ø	D2 ø	H1	H2	L2	L3	L4
SPTe-...-PC10	9,8	8,9	2,9	7,6	11,7	20,5	2500	17,5

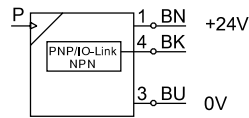
Pneumatischer Anschluss	Elektrischer Anschluss	Druckmessbereich [bar]	Analogausgang [V]	Bestellcode im Produktbaukasten		Teile-Nr.	Typ
				OVEL	OVTL		
Cartridge 10 mm	Kabel, 3-adrig, offenes Ende	-1 ... 0	0 ... 10	V1V	V	8025974	SPTe-V1R-PC10-V-2.5K
			1 ... 5	V1B	-	8025975	SPTe-V1R-PC10-B-2.5K
		-1 ... 1	0 ... 10	B2V	-	8025976	SPTe-B2R-PC10-V-2.5K
			1 ... 5	B2B	-	8025977	SPTe-B2R-PC10-B-2.5K

Zubehör

Drucksensor SPAE

(Bestellcode im Produktbaukasten: OVEL-...-V1PNLK/B2PNLK, OVTL-...-PNLK)

- Druckmessbereiche –1 ... 0 bar oder –1 ... 1 bar
- Schaltausgang PNP/NPN umschaltbar
- IO-Link
- LCD-Anzeige
- Teach-Funktion



Allgemeine Technische Daten

Zulassung	RCM Mark c UL us - Recognized (OL)
CE-Zeichen (siehe Konformitätserklärung) ¹⁾	nach EU-EMV-Richtlinie nach EU-RoHS-Richtlinie
UKCA-Zeichen (siehe Konformitätserklärung) ¹⁾	nach UK Vorschriften für EMV nach UK RoHS Vorschriften
Werkstoff-Hinweis	RoHS konform
LABS-Konformität	VDMA24364-B2-L

1) Weitere Informationen www.festo.com/catalogue/spae → Support/Downloads.

Im Falle von Nutzungsbeschränkungen der Geräte in Wohn-, Geschäfts- und Gewerbebereichen, sowie Kleinbetrieben, können weitere Maßnahmen zur Reduzierung der Störaussendung erforderlich sein.

Eingangssignal/Messelement

Typ	SPA-E-V1R	SPA-E-B2R
Messgröße	Relativdruck	
Messverfahren	Piezoresistiver Drucksensor	
Druckmessbereich Anfangswert [bar]	0	–1
Druckmessbereich Endwert [bar]	–1	1
Max. Überlastdruck [bar]	5	5
Betriebsmedium	Druckluft nach ISO 8573-1:2010 [7:4:4]	
Hinweis zum Betriebs-/Steuermedium	geölter Betrieb möglich	
Mediumtemperatur [°C]	0 ... 50	
Umgebungstemperatur [°C]	0 ... 50	

Signalverarbeitung

Auflösung ADC	10 Bit
---------------	--------

Ausgang, allgemein

Genauigkeit ±FS ¹⁾ [%]	1,5 (bei Raumtemperatur ca. 23 °C)
	2,5 (im Umgebungstemperaturbereich 0 ... 50 °C)
Wiederholgenauigkeit ±FS ¹⁾ [%]	0,3
Temperaturkoeffizient ±FS/K ¹⁾ [%]	0,05

1) % FS = % des Messbereichs (full scale)

Schaltausgang

Schaltausgang	PNP/NPN umschaltbar
Schaltfunktion	frei programmierbar
Schaltelementfunktion	Öffner/Schließer umschaltbar
Max. Ausgangsstrom [mA]	100

Zubehör

Messwertanzeige	
Anzeigebereich Anfangswert [% FS]	0
Anzeigebereich Endwert [% FS]	99

Ausgang, weitere Daten	
Kurzschlussfestigkeit	für alle elektrischen Anschlüsse

Kommunikationsschnittstelle	
Protokoll	IO-Link
IO-Link, Protokollversion	Device V 1.1
IO-Link, Profil	Smart sensor profile
IO-Link, Funktionsklassen	Binärer Daten Kanal (BDC)
	Diagnose
	Identifikation
	Prozess Daten Variable (PDV)
Teach channel	
IO-Link, Communication mode	COM2 (38,4 kBaud)
IO-Link, SIO-Mode Unterstützung	ja
IO-Link, Port class	A
IO-Link, Prozessdatenbreite OUT	0 Byte
IO-Link, Prozessdatenbreite IN	2 Byte
IO-Link, Prozessdateninhalt IN	2 Bit BDC (Drucküberwachung)
	14 Bit PDV (Druckmesswert)
IO-Link, minimale Zykluszeit [ms]	3
IO-Link, Datenspeicher benötigt	0,5 kByte

Elektronik	
Betriebsspannungsbereich DC [V]	18 ... 30
Verpolungsschutz	für alle elektrischen Anschlüsse

Elektromechanik	
Elektrischer Anschluss	Kabel, 3-adrig, offenes Ende
Kabellänge [m]	2,5

Mechanik	
Befestigungsart	Pin-Type Anschluss
Einbaulage	beliebig
Pneumatischer Anschluss	Cartridge 10 mm
Produktgewicht [g]	40
Werkstoffinformation Gehäuse	PA-verstärkt

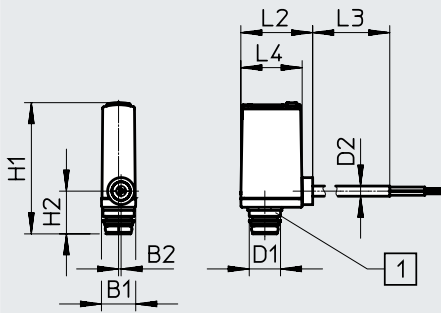
Anzeige/Bedienung	
Anzeigeart	LED Anzeige, 2-stellig
Darstellbare Einheiten	% FS
Schaltzustandsanzeige	LED gelb
Einstellmöglichkeiten	über Display und Tasten, Teach-In, IO-Link
Einstellbereich Schwellwerte [%]	1 ... 98
Manipulationssicherung	PIN-Code

Zubehör

Immission/Emission	
Schutzart	IP40
Korrosionsbeständigkeitsklasse KBK ¹⁾	2

1) Weitere Informationen www.festo.com/x/topic/kbk

Abmessungen Download CAD-Daten → www.festo.com

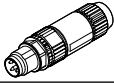
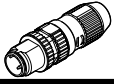


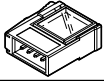
[1] Druckanschluss: Pin-Type Cartridge 10 mm


Typ	B1	B2	D1 ∅	D2 ∅	H1	H2	L2	L3	L4
SPAE-...-PC10	9,8	0,7	8,9	2,9	~37,5	12,2	20,5	2500	17,5

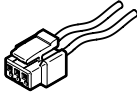
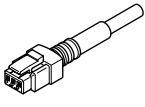
Bestellangaben						
Pneumatischer Anschluss	Elektrischer Anschluss	Druckmessbereich [bar]	Bestellcode im Produktbaukasten		Teile-Nr.	Typ
			OVEL	OVTL		
Cartridge 10 mm	Kabel, 3-adrig, offenes Ende	-1 ... 0	V1PNLK	PNLK	8025978	SPAE-V1R-PC10-PNLK-2.5K
		-1 ... 1	B2PNLK	-	8025979	SPAE-B2R-PC10-PNLK-2.5K

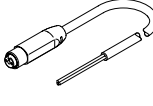
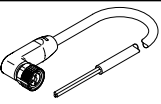
Zubehör


Bestellangaben – Stecker NECU-S-M8G3/M12G3			Datenblätter → Internet: necu	
	Elektrischer Anschluss	Teile-Nr.	Typ	
	Stecker M8x1, 3-polig, gerade, Schneidklemme	562024	NECU-S-M8G3-HX	
	Stecker M12x1, A-codiert, 3-polig, gerade, Schneidklemme	562027	NECU-S-M12G3-HX	

Bestellangaben – Stecker NECU-S-ECG4			Datenblätter → Internet: necu	
	Elektrischer Anschluss	Teile-Nr.	Typ	
	Stecker viereckige Bauform, 4-polig, gerade, Schneidklemme	570922	NECU-S-ECG4-HX-Q3	

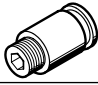

Bestellangaben – Signalwandler SCDN			Datenblätter → Internet: scdn	
	Messgröße	Teile-Nr.	Typ	
	Spannung	8035555	SCDN-2V-EC4-PNLK-L1	

Bestellangaben – Steckdosenleitung NEBV				Datenblätter → Internet: nebv	
	Elektrischer Anschluss		Kabellänge [m]	Teile-Nr.	Typ
	Dose, 2-polig Anschlussbild H	Litzen offenes Ende	0,5	566654	NEBV-H1G2-KN-0.5-N-LE2
			1	566655	NEBV-H1G2-KN-1-N-LE2
			2,5	566656	NEBV-H1G2-KN-2.5-N-LE2
			5	566657	NEBV-H1G2-KN-5-N-LE2
	Dose, 2-polig Anschlussbild H	Kabel offenes Ende	0,5	566658	NEBV-H1G2-P-0.5-N-LE2
			1	566659	NEBV-H1G2-P-1-N-LE2
			2,5	566660	NEBV-H1G2-P-2.5-N-LE2
			5	566661	NEBV-H1G2-P-5-N-LE2

Bestellangaben – Verbindungsleitung NEBA				Datenblätter → Internet: neba	
	Elektrischer Anschluss	Anzahl Adern	Kabellänge [m]	Teile-Nr.	Typ
	M8x1, Dose gerade	3	1	8078222	NEBA-M8G3-U-1-N-LE3
			2,5	8078223	NEBA-M8G3-U-2.5-N-LE3
			5	8078224	NEBA-M8G3-U-5-N-LE3
			2,5	8078264	NEBA-M8CG3-U-2.5-N-LE3
	M8x1, Dose gewinkelt	3	5	8078265	NEBA-M8CG3-U-5-N-LE3
			2,5	8078230	NEBA-M8W3-U-2.5-N-LE3
			5	8078231	NEBA-M8W3-U-5-N-LE3

Bestellangaben – Blindstopfen B			Datenblätter → Internet: neba	
	Pneumatischer Anschluss	Teile-Nr.	Typ	PE ¹⁾
	M7	174309	B-M7	10
	G1/8	3568	B-1/8	10

1) Packungseinheit in Stück.

Bestellangaben – Steckverschraubung QS				Datenblätter → Internet: neba	
	Pneumatischer Anschluss		Teile-Nr.	Typ	PE ¹⁾
	G1/8	Schlauch-Außen-ø 8 mm	186098	QS-G1/8-8	10
	G1/8	Schlauch-Außen-ø 8 mm	186109	QS-G1/8-8-I	10

1) Packungseinheit in Stück.