

Vakuumsaugdüsen OVEM

FESTO



Merkmale

Auf einen Blick

Link [ovem](#)

Beschleunigter Vakuumabbau zum sicheren Ablegen des Werkstücks durch integriertes Magnetventil zur Steuerung des Abwurfimpulses

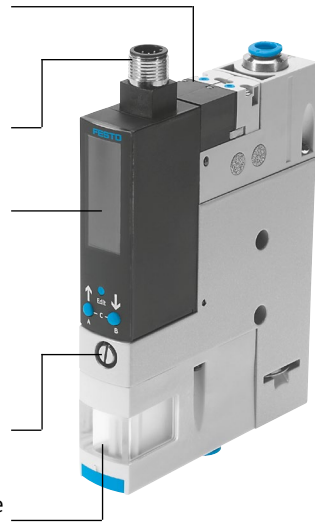
Zentraler elektrischer Anschluss mit M12-Stecker

OVEM-...-1PD/2P/2N/PU/PI/LK
Überwachung und Visualisierung des Vakuums durch Vakuumsensor mit LCD-Anzeige (bar)

OVEM-...-LK
Vakuumsensor mit IO-Link

Regulierung des Abwurfimpulses mit der Drosselschraube

Verschmutzung der Vakuumsaugdüse verhindern durch integrierten Filter



Schnelle und sichere Installation dank QS-Verschraubung

Schneller Aufbau des Vakuums durch integriertes Magnetventil zur Steuerung der Druckluftversorgung

OVEM-...-1P/1N
Überwachung des Vakuums und Statusanzeigen für Schaltausgang und Magnetventile durch Vakuumsensor mit LED-Anzeige

Verhinderung des Druckabfalls durch integriertes Rückschlagventil

Wartungsfreier Betrieb und reduzierter Schalldruckpegel durch integrierten, offenen Schalldämpfer



Die modulare Vakuumsaugdüsenreihe

Die modulare Vakuumsaugdüsenreihe OVEM bietet eine breite Auswahl individuell wählbarer Funktionen, die es ermöglichen eine Lösung für verschiedenste Anwendungsfälle zu finden.

Funktionen	Werte
Lavaldüse	0,45 mm
	0,7 mm
	0,95 mm
	1,4 mm
	2,0 mm
	3,0 mm
Saugdüsen-Charakteristik	Hohes Vakuum
	Hoher Saugvolumenstrom
Gehäusegröße	20 mm, metrische Ausführung, Anzeige in bar
	20 mm, NPT Ausführung, Anzeige in inHg ¹⁾
	36 mm, metrische Ausführung, Anzeige in bar
Pneumatische Anschlüsse	QS-Verschraubungen, mit oder ohne offenen Schalldämpfer
	QS-Verschraubungen Zoll, mit oder ohne offenen Schalldämpfer ¹⁾
	G-Innengewinde, mit oder ohne offenen Schalldämpfer
	NPT-Innengewinde, mit oder ohne offenen Schalldämpfer ¹⁾
	Vorbereitet für Versorgungsleiste
Ruhestellung der Vakuumsaugdüse	Stromlos offen, mit oder ohne Abwurfimpuls
	Stromlos geschlossen, mit oder ohne Abwurfimpuls
Elektrischer Anschluss	Stecker M12 (5-polig)
Vakuumsensor	Ohne Vakuumsensor
	1 Schaltausgang PNP oder NPN, LED-Anzeige
	1 Schaltausgang PNP, LCD-Anzeige
	2 Schaltausgänge PNP oder NPN, LCD-Anzeige
	1 Schaltausgang PNP und 1 Analogausgang, LCD-Anzeige
IO-Link, LCD-Anzeige	
Alternative Vakuumanzeige	inHg ²⁾
	inH ₂ O ^{1) 2)}
	bar ²⁾

1) Produktdokumentation → Internet: ovem-npt

2) Vakuumsensor mit LCD-Anzeige

Merkmale

Die innovative Vakuumsaugdüse

Wirtschaftlich

- Kurze Schaltzeiten durch integrierte Magnetventile
 - Vakuum Ein/Aus
 - Abwurfimpuls
- Schnelles, präzises und sicheres Ablegen des Werkstückes durch Abwurfimpuls
- Kosteneinsparung durch vorbeugende Wartung / Instandhaltung durch Wartungsanzeige

- Kosteneinsparung durch integrierte Luftsparfunktion
- Leistungsstarke Versorgung mehrerer Vakuumsaugdüsen über eine P-Anschlussleiste (→ Seite 23)
- Preiswerte Varianten mit einem Schaltausgang (OVEM-...-1P/1N)

Bedienfreundlich

- Einfache Installation über M12-Stecker und QS-Verschraubungen
- Einfache Montage mit Befestigungsschrauben
- Alle Bedienelemente auf einer Seite
- Geräuscharmer Betrieb durch integrierten Schalldämpfer

- Vakuumsensor mit LCD-Anzeige (OVEM-...-1PD/2P/2N/PU/PI/LK)
 - Vakuum wird numerisch und als Balkendiagramm angezeigt
 - Wichtige Parameter und Diagnoseinformationen werden angezeigt

Prozesssicher

- Dauernde Überwachung des gesamten Vakuumsystems durch Vakuumsensor, um Stillstandszeiten zu reduzieren (Condition Monitoring)
- Verhinderung des Druckabfalls durch integrierte Luftsparfunktion in Verbindung mit integriertem Rückschlagventil

Bauraumoptimiert

- Alle Funktionen sind kompakt in einer Einheit integriert.
- Keine überstehenden Elemente wie z. B. Ventile oder Vakuumsensor
 - Platzoptimierte Installation möglich, da alle Bedienelemente von einer Seite aus erreichbar sind

Wartungsfreundlich

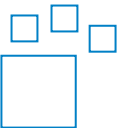
- Integrierter Filter mit Sichtfenster für Wartungsanzeige
- Verminderung der Verschmutzung der Vakuumsaugdüse durch offenen Schalldämpfer

Variable Befestigungsarten

- Direkte Befestigung oder mit Befestigungswinkel
- Einfache Montage auf Hutschiene mit Zubehör
- Verblocken von mehreren Vakuumsaugdüsen auf einer P-Anschlussleiste (→ Seite 23)

Bestellangaben - Baukasten

[Link !\[\]\(28f72b996fc97883dfd9d4e8b1b16b4e_img.jpg\) ovem](#)



Konfigurierbares Produkt

Dieses Produkt und alle seine Produktoptionen können über den Konfigurator bestellt werden.

Diagramme

[Link !\[\]\(4c9516d2c24d0d513bc9f84c2e013d65_img.jpg\) ovem](#)



Die in diesem Dokument abgebildeten Diagramme stehen auch Online zur Verfügung. Dort besteht die Möglichkeit, präzise Werte anzuzeigen.

Merkmale

Funktionsprinzip OVEM

Vakuum EIN/AUS

Die Druckluftversorgung wird durch ein integriertes Magnetventil gesteuert. Das Magnetventil ist in zwei verschiedenen Schaltfunktionen NC/NO lieferbar.

- NC - stromlos geschlossen: Vakuum wird erzeugt, wenn die Vakuumsaugdüse mit Druckluft beaufschlagt ist und das Magnetventil geschaltet wurde.
- NO - stromlos offen: Vakuum wird erzeugt, wenn die Vakuumsaugdüse mit Druckluft beaufschlagt ist und das Magnetventil sich in Grundstellung befindet.

Abwurfimpuls

Mit einem zweiten integrierten Magnetventil wird nach dem Abschalten des Vakuums ein Abwurfimpuls gesteuert und erzeugt, um das Werkstück sicher vom Vakuumsauger zu lösen und das Vakuum beschleunigt abzubauen.

Power-Abwurfimpuls

Mittels zusätzlichem Absperrkolben wird ein Power-Abwurfimpuls erzeugt und so verhindert, dass der Abwurfimpuls über den Schalldämpfer entweicht.

Hinweis

Power-Abwurfimpuls nur in offenen Vakuumsystemen verwenden, da während des Abwurfimpulses der Abluftkanal dicht verschlossen wird. Dadurch kann Überdruck am Vakuumschluss entstehen und den Vakuumsensor zerstören.

Vakuumsensor

Mit einem integrierten Vakuumsensor wird der eingestellte oder geteachte Sollwert für das erzeugte Vakuum überwacht. Wird der Sollwert erreicht oder infolge von Fehlfunktionen (z. B. Leckage, abgefallenes Werkstück) nicht erreicht, gibt der Vakuumsensor ein elektrisches Signal aus.

Anbindung an übergeordnete Systeme und Konfiguration der Schaltausgänge

OVEM-...-1P/1PD/1N

- Schalteingänge zur Ansteuerung der Magnetventile für Vakuumzeugung und Abwurfimpuls
- Nur OVEM-...-1P/1N: ein Schaltausgang zur Lieferung eines Steuersignals
 - als Schließer konfiguriert
 - Schaltfunktion als Schwellwert-Komparator konfiguriert
- Nur OVEM-...-1PD: ein digitaler Schaltausgang zur Lieferung eines Steuersignals
 - Schaltausgang als Öffner oder Schließer konfigurierbar
 - Schaltfunktion des Ausgangs als Schwellwert- oder Fenster-Komparator konfigurierbar

OVEM-...-2P/2N/PU/PI

- Ein digitaler Schalteingang zur Ansteuerung der Magnetventile
- Zwei digitale Schaltausgänge oder ein digitaler Schaltausgang und ein Analogausgang zur Lieferung von Steuersignalen
 - Schaltausgänge als Öffner oder Schließer konfigurierbar
 - Schaltfunktion der Ausgänge als Schwellwert- oder Fenster-Komparator konfigurierbar

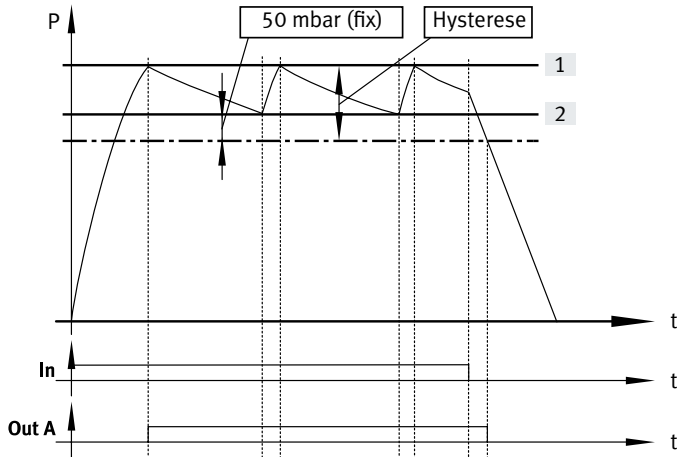
- Bei zwei Schaltausgängen können diese unabhängig voneinander konfiguriert werden. Dadurch ist es möglich mit einer Saugdüse Aufgaben parallel durchzuführen und somit den Zeitaufwand zu verringern z. B. sortieren von Gut- und Schlechtteilen.

OVEM-...-LK

- Digitale Soll- und Istwertübertragung zur einfachen Parametrierung und Diagnoserückmeldung. Die Kommunikation findet im IO-Link Mode mit einem IO-Link-Master statt.
- SIO-Mode wird unterstützt. Bei dieser lokalen Konfiguration über die Bedientasten des Vakuumsensors übernimmt die OVEM die Funktion einer OVEM-...-2P.

Merkmale

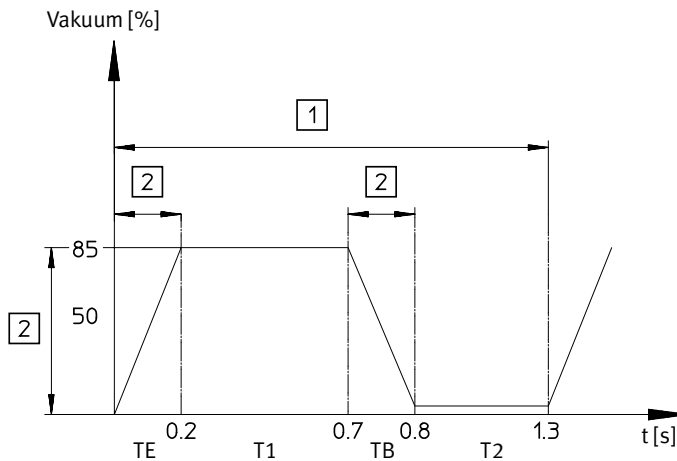
Luftsparfunktion (mit OVEM-...-OE/OPE/CE/CPE-...-1PD/2P/2N/PU/PI/LK)



Ist der gewünschte Schwellwert [1] für das Vakuum erreicht, wird die Vakuumerzeugung selbstständig ausgeschaltet. Ein Rückschlagventil verhindert den Abbau des Vakuums.

Durch Leckage (z. B. rauhe Werkstückoberflächen) wird das Vakuum trotzdem langsam abgebaut. Bei Unterschreitung des Schwellwertes [2] wird die Vakuumerzeugung selbstständig eingeschaltet. Es wird so lange Vakuum erzeugt bis der eingestellte Schwellwert [1] wieder erreicht ist.

Condition Monitoring und Diagnose (mit OVEM-...-1PD/2P/2N/PU/PI/LK)



- | | |
|---------------------|-------------------|
| [1] Taktzyklus | T1 Transportzeit |
| [2] Überwachung | TB Belüftungszeit |
| TE Evakuierungszeit | T2 Rückfahrzeit |

Die wichtigsten Betriebsparameter:

- Vakuum
- Evakuierungszeit
- Belüftungszeit

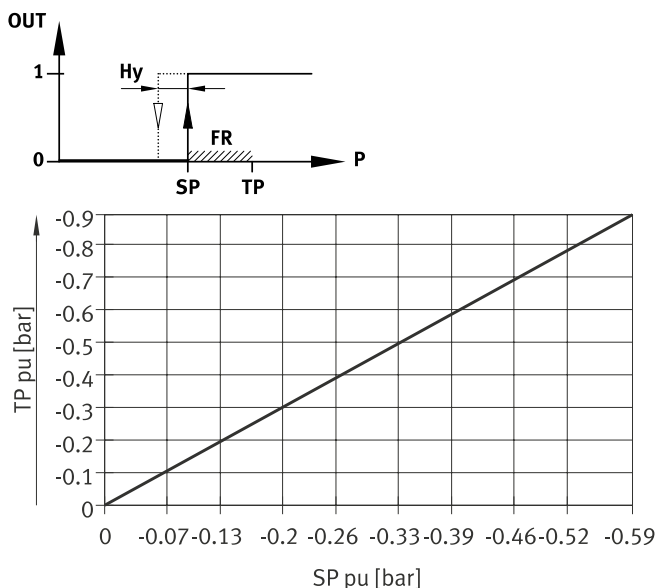
werden ständig in der Vakuumsaugdüse gemessen und mit den individuell eingestellten Sollwerten verglichen (Condition Monitoring). Treten Sollwertabweichungen auf, so werden diese von der Vakuumsaugdüse ermittelt und im Display angezeigt (Diagnose).

Zusätzlich können Diagnosemeldungen bei einer OVEM mit zwei Schaltausgängen (OVEM-...-2P/2N, OVEM-...-LK im SIO-Mode) über den Schaltausgang Out B ausgegeben werden.

Dadurch ist es möglich vorbeugend zu agieren:

- um z. B. durch rechtzeitige Wartung einen Maschinenausfall oder Stillstandszeiten zu verhindern
- und die Prozesssicherheit (einhalten des Taktzykluses) zu gewährleisten.

Vom Teachpunkt zum Schaltpunkt (mit OVEM-...-1P/1N)



- | | |
|----------------|---------------------|
| TP Teachpunkt | Hy Hysterese |
| SP Schaltpunkt | FR Funktionsreserve |

Der Schaltpunkt wird aus dem Teachdruck und der Funktionsreserve ermittelt.

Vom Teachdruck wird eine Funktionsreserve (35% des Teachdrucks) abgezogen ($SP = TP - 0,35 \cdot TP$).

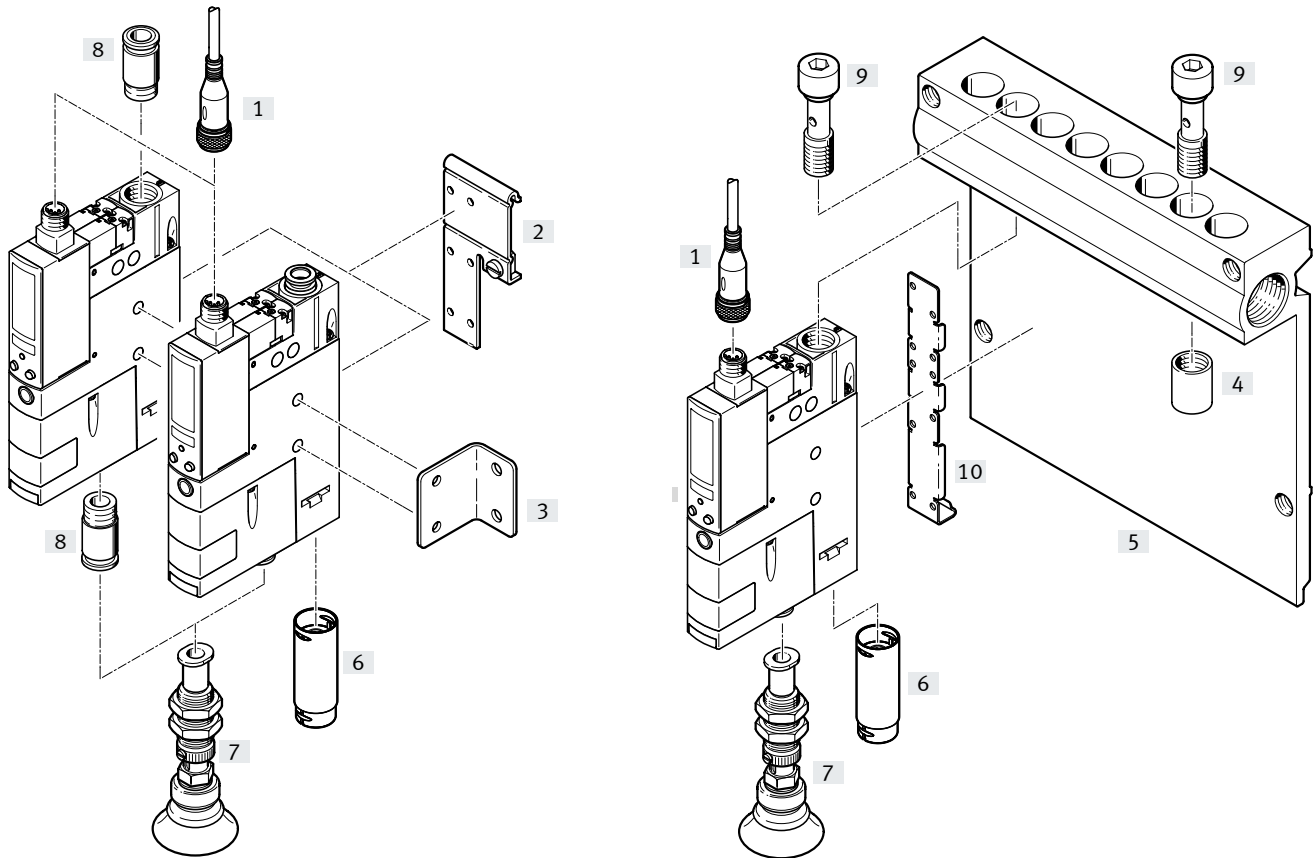
Z. B. wird bei einem Teachdruck von $-0,5$ bar ein Schaltpunkt von $-0,33$ bar eingestellt.

Die Hysterese hat einen festen Wert.

Peripherieübersicht

OVEM-...-QS/QO/GN/GO

OVEM-...-PL/PO



Befestigungselemente und Zubehör

Typ	OVEM-...-B						OVEM-...-C						→ Seite/Internet
	[QS]	[QO]	[GN]	[GO]	[PL]	[PO]	[QS]	[QO]	[GN]	[GO]	[PL]	[PO]	
[1] Verbindungsleitung NEBA-M12		■				■			■			■	26
[2] Hutschienenbefestigung OABM-H		■			-				-			-	25
[3] Befestigungswinkel HRM-1		■			-				-			-	26
[4] Blindstopfen OASC-G1-P		-				■			-			■	25
[5] P-Anschlussleiste OABM-P		-				■			-			■	23
[6] Schalldämpfer-Erweiterung UOMS-1/4	-	■ ²⁾	-	■ ²⁾	-	■ ²⁾			-			-	26
Schalldämpfer-Erweiterung UOMS-3/8		-				-	-	■	-	■	-	■	26
[7] Vakuumsauggreifer ESG		■				■			■			■	esg
[8] Steckverschraubung QS	-		■			-			■			-	qs
[9] Hohlschraube (im Lieferumfang enthalten)						■			-			■	-
[10] Befestigungswinkel (im Lieferumfang enthalten)						■			-			■	-
- Vakuumsauger-Halter ESH		■				■			■			■	esh
- Vakuumsauger ESS		■				■			■			■	ess

2) Schalldämpfer-Erweiterung UOMS-1/4 [6] ist im Lieferumfang der OVEM-20 enthalten.

Typenschlüssel

001	Baureihe
OVEM	Vakuumsaugdüse

002	Nennweite Lavaldüse
05	0,45 mm
07	0,70 mm
10	0,95 mm
14	1,4 mm
20	2,0 mm
30	3,0 mm

003	Vakuumentyp
H	Hohes Vakuum
L	Hoher Saugvolumenstrom

004	Gehäusebreite
B	20 mm
C	36 mm

005	Pneumatische Anschlüsse
QS	Alle Anschlüsse mit QS-Verschraubungen
QO	Versorgung / Vakuumanschluss mit QS-Verschraubungen, Abluftanschluss mit offenem Schalldämpfer
GN	Alle Anschlüsse mit G-Innengewinde
GO	Versorgung / Vakuumanschluss mit G-Innengewinde, Abluftanschluss mit offenem Schalldämpfer
PL	Vorbereitet für Versorgungsleiste, Vakuumanschluss und Abluftanschluss mit QS-Verschraubungen
PO	Vorbereitet für Versorgungsleiste, Vakuumanschluss mit QS-Verschraubungen, Abluftanschluss mit offenem Schalldämpfer

006	Ruhestellung der Vakuumsaugdüse
ON	NO, stromlos offen (Vakuumerzeugung)
OE	NO, stromlos offen (Vakuumerzeugung) mit Abwurfimpuls
OPE	NO, stromlos offen (Vakuumerzeugung) mit Powerabwurfimpuls
CN	NC, stromlos geschlossen (keine Vakuumerzeugung)
CE	NC, stromlos geschlossen (keine Vakuumerzeugung) mit Abwurfimpuls
CPE	NC, stromlos geschlossen (keine Vakuumerzeugung) mit Powerabwurfimpuls

007	Elektrischer Anschluss
N	Stecker M12 (5 polig)

008	Vakuumsensor
	Ohne Vakuumsensor (Schalteingang PNP)
1N	Schaltausgang 1 x NPN
1P	Schaltausgang 1 x PNP
1PD	Schaltausgang 1 x PNP und Display
2N	Schaltausgang 2 x NPN
2P	Schaltausgang 2 x PNP
PI	Schaltausgang 1 x PNP + I
PU	Schaltausgang 1 x PNP + U
LK	IO-Link




009	Alternative Vakuumanzeige
	Ohne
H	InHg

Datenblatt

Funktion

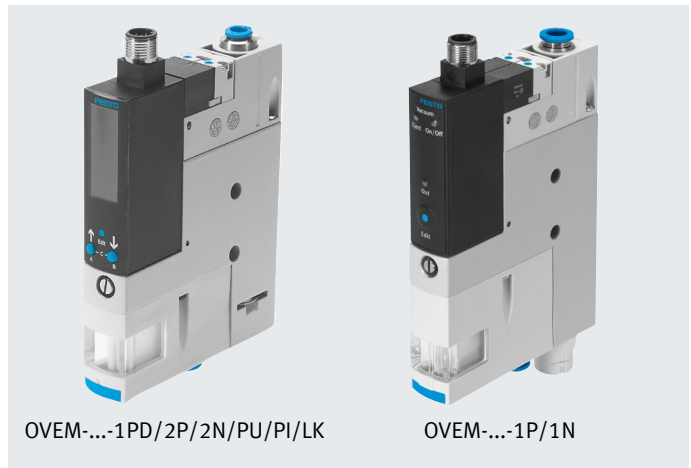
NC, stromlos geschlossen:

- Abwurfimpuls,
- QS-Verschraubung oder G-Innengewinde
- Mit offenen Schalldämpfer
- Vorbereitet für P-Anschlussleiste

-  - Temperaturbereich
0 ... +50 °C
-  - Betriebsdruck
2 ... 8 bar
-  - Ersatzteilservice

NO, stromlos offen:

- Abwurfimpuls,
- QS-Verschraubung oder G-Innengewinde
- Mit offenen Schalldämpfer
- Vorbereitet für P-Anschlussleiste



Allgemeine Technische Daten

Typ	OVEM-...-B						OVEM-...-C	
Nennweite Lavaldüse [mm]	0,45	0,7	0,95	1,4	2,0	2,0	3,0	
Rastermaß [mm]	20						36	
Filterfeinheit [µm]	40						-	
Einbaulage	beliebig							
Befestigungsart	mit Durchgangsbohrung							
	mit Innengewinde							
	mit Zubehör							
Pneumatischer Anschluss 1 (P)	→ Abmessungen auf Seite 16							
Vakuumananschluss (V)	→ Abmessungen auf Seite 16							
Pneumatischer Anschluss 3 (R)	→ Abmessungen auf Seite 16							

Technische Daten – Bauart

Typ	OVEM-...-QO/GO/PO		OVEM-...-QS/GN/PL		
Konstruktiver Aufbau	modular				
Ejektor-Charakteristik	Hohes Vakuum				
	Hoher Saugvolumenstrom				
Bauart Schalldämpfer	offen		-		
Integrierte Funktion [ON]/[CN]	Einschaltventil elektrisch		Einschaltventil elektrisch		
	Vakuumsensor ¹⁾		Vakuumsensor ¹⁾		
	Filter		Filter		
	Schalldämpfer offen		-		
	[OE]/[OPE]/[CE]/[CPE]	Einschaltventil elektrisch		Einschaltventil elektrisch	
		Abwurfimpuls / Power-Abwurfimpuls elektrisch		Abwurfimpuls / Power-Abwurfimpuls elektrisch	
		Drossel		Drossel	
		Vakuumsensor ¹⁾		Vakuumsensor ¹⁾	
		Luftsparfunktion elektrisch ²⁾		Luftsparfunktion elektrisch ²⁾	
		Rückschlagventil		Rückschlagventil	
Filter		Filter			
Schalldämpfer offen		-			
Ventilfunktion [ON]/[OE]/[OPE]	offen				
	[CN]/[CE]/[CPE]	geschlossen			
Handhilfsbetätigung	tastend				
	zusätzlich über Bedientasten ²⁾				

1) Nur bei OVEM-...-1P/1PD/1N/2P/2N/PU/PI/LK

2) Nur bei OVEM-...-1PD/2P/2N/PU/PI/LK möglich

Datenblatt

Betriebs- und Umweltbedingungen		OVEM-...-QO/GO/PO		OVEM-...-QS/GN/PL	
				ohne Vakuumsensor	mit Vakuumsensor
Betriebsdruck	[bar]	2 ... 8		2 ... 8	2 ... 6
Nennbetriebsdruck	[bar]	6			
Betriebsmedium		Druckluft nach ISO 8573-1:2010 [7:4:4]			
Hinweis zum Betriebs-/Steuermedium		geölter Betrieb nicht möglich			
Umgebungstemperatur	[°C]	0 ... +50			
Mediumtemperatur	[°C]	0 ... +50			
Relative Luftfeuchtigkeit	[%]	5 ... 85			
Schutzklasse		III			
Schutzart		IP65			
Korrosionsbeständigkeit KBK ¹⁾		2 - mäßige Korrosionsbeanspruchung			
CE-Zeichen (siehe Konformitätserklärung) ²⁾		nach EU-EMV-Richtlinie			
UKCA-Zeichen (siehe Konformitätserklärung)		UK-Vorschr. EMV ²⁾			
Zulassung		c UL us - Listed (OL)			
		RCM Mark			
KC-Zeichen		KC-EMV			

1) Weitere Informationen www.festo.com/x/topic/kbk

2) Bitte entnehmen Sie den Nutzungsbereich der Konformitätserklärung: www.festo.com/catalogue/ovem → Support/Downloads.

Im Falle von Nutzungsbeschränkungen der Geräte in Wohn-, Geschäfts- und Gewerbebereichen, sowie Kleinbetrieben, können weitere Maßnahmen zur Reduzierung der Störaussendung erforderlich sein.

Leistungsdaten – Hohes Vakuum		OVEM-...-B					OVEM-...-C	
Typ								
Nennweite Lavalldüse	[mm]	0,45	0,7	0,95	1,4	2,0	2,0	3,0
Max. Vakuum	[%]	93						
Betriebsdruck für max. Vakuum	[bar]	5,1	4,1	3,5	3,6	5,3	4	4
Max. Saugvolumenstrom gegen Atmosphäre	[l/min]	6	16	19,5	50,5	86,5	98	181
Saugvolumenstrom bei $p_1 = 6$ bar	[l/min]	5,9	15,1	18,6	46	80,5	93,4	173,8
Belüftungszeit ¹⁾ für 1 l Volumen, bei $p_1 = 6$ bar	[ON]/[CN] [s]	4,8	1,9	1,2	0,6	0,4	0,4	0,3
	[OE]/[CE] [s]	2	0,4	0,2	0,2	0,2	0,2	0,2
	[OPE]/[CPE] [s]	–	–	–	–	–	0,15	0,15
Schalldruckpegel bei $p_1 = 6$ bar	[db(A)]	51	58	73	77	74	62	75

1) Dauer für den Vakuumabbau bis zu einem Restvakuum von $-0,05$ bar

Leistungsdaten – Hoher Saugvolumenstrom		OVEM-...-B				OVEM-...-C	
Typ							
Nennweite Lavalldüse	[mm]	0,45	0,7	0,95	1,4	2,0	3,0
Max. Saugvolumenstrom gegen Atmosphäre	[l/min]	13	31,5	45	92	190	348
Saugvolumenstrom bei $p_1 = 6$ bar	[l/min]	12,8	31,5	45,1	88,7	182,5	320
Belüftungszeit ¹⁾ für 1 l Volumen, bei $p_1 = 6$ bar	[ON]/[CN] [s]	2	1	0,8	0,4	0,3	0,3
	[OE]/[CE] [s]	1,3	0,2	0,2	0,2	0,2	0,2
	[OPE]/[CPE] [s]	–	–	–	–	0,15	0,15
Schalldruckpegel bei $p_1 = 6$ bar	[db(A)]	45	53	64	70	57	69

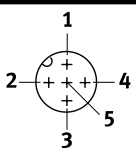
1) Dauer für den Vakuumabbau bis zu einem Restvakuum von $-0,05$ bar

Datenblatt

Technische Daten – Elektrische Daten, allgemein

Typ	ohne Vakuumsensor		mit Vakuumsensor				
			OVEM-...-1P/1N	OVEM-...-1PD	OVEM-...-2P/2N	OVEM-...-PU/PI	OVEM-...-LK
Elektrischer Anschluss	Stecker M12x1, 5-polig						
Schalteingang nach Norm	IEC 61131-2						
Betriebsspannungsbereich	[V DC]	20,4 ... 27,6					
Einschaltdauer	[%]	100					
Spulenkenwerte 24 VDC	[W]	Niederstromphase: 0,3 Hochstromphase: 2,55					
Max. Stromaufnahme	[mA]	30	180	170	270	180	150 (270 im SIO-Mode)
Isolationsspannung	[V]	50					
Stoßspannungsfestigkeit	[kV]	0,8					
Verschmutzungsgrad		3					
Verpolungsschutz		für alle elektrischen Anschlüsse					
Schaltstellungsanzeige		LED		LCD			

Pinbelegung

Stecker M12x1, 5-polig	Pin	Bedeutung
	OVEM ohne Vakuumsensor	
	1	Versorgungsspannung +24 V DC
	2	Schalteingang Vakuum EIN/AUS
	3	0 V
	4	Ohne Funktion
	5	Schalteingang Abwurfimpuls EIN/AUS
	OVEM-...-1P/1N	
	1	Versorgungsspannung +24 V DC
	2	Schalteingang Vakuum EIN/AUS
	3	0 V
	4	Schaltausgang (Schaltausgang Vakuumsensor)
	5	Schalteingang Abwurfimpuls EIN/AUS
	OVEM-...-1PD	
	1	Versorgungsspannung +24 V DC
	2	Digitaler Ausgang Out A (Schaltausgang Vakuumsensor)
	3	0 V
	4	Digitaler Schalteingang (Abwurfimpuls)
	5	Digitaler Schalteingang (Vakuum EIN/AUS)
	OVEM-...-2P/2N/PU/PI	
	1	Versorgungsspannung +24 V DC
	2	Digitaler Ausgang Out B (OVEM-...-2P/2N) Analogausgang Out B (OVEM-...-PU/PI)
	3	0 V
	4	Digitaler Ausgang Out A (Schaltausgang Vakuumsensor)
	5	Digitaler Schalteingang (Vakuum EIN/AUS und Abwurfimpuls)
	OVEM-...-LK	
	1	Versorgungsspannung +24 V DC
	2	Digitaler Ausgang Out B
3	0 V	
4	IO-Link Kommunikation oder digitaler Ausgang Out A (Schaltausgang Vakuumsensor) ¹⁾	
5	Nicht belegt oder digitaler Schalteingang (Vakuum EIN/AUS und Abwurfimpuls) ²⁾	

1) Nach einem Fallback oder im SIO-Betrieb hat dieser Pin die Konfiguration eines digitalen Schaltausgangs.

2) Dieser Pin ist im IO-Link Mode nicht belegt. Nach einem Fallback oder im SIO-Betrieb hat dieser Pin die Konfiguration eines digitalen Eingangs.

Datenblatt

Technische Daten – Vakuumsensor									
Vakuumsensor	[1PD]	[2P]	[2N]	[PU]	[PI]	[LK]	[1P]	[1N]	
Eingangssignal/Messelement									
Messgröße	Relativdruck								
Messprinzip	piezoresistiv								
Druckmessbereich	[bar]	-1 ... 0							
Anzeige/Bedienung									
Einstellmöglichkeiten	über Display und Tasten						-		
	-					IO-Link	-		
	-					Teach-In			
Einstellbereich Schwellwerte	[bar]	-0,999 ... 0					-1 ... 0		
Einstellbereich Hysterese	[bar]	-0,9 ... 0						-	
Einstellbereich Dauer Abwurfimpuls	[ms]	- ¹⁾	20 ... 9999 (OVEM-05)			40 ... 9999	-		
			40 ... 9999 (OVEM-07/10/14/20/30)						
Anzeigeart	4-stellig alphanumerisch, hintergrundbeleuchtetes LCD						LED		
Darstellbare Einheiten		bar						-	
	[H]	inHg				-		-	
Anzeigebereich	[bar]	-0,999 ... 0						-	
	[inHg]	-29,5 ... 0				-		-	
Manipulationssicherung	PIN-Code	-				elektronische Verriegelung		-	
Genauigkeit									
Genauigkeit FS ²⁾	[%]	±3					±0,5		
Wiederholbarkeit Schaltwert FS ²⁾	[%]	0,6					0,6		
Ein-/Ausgänge									
Schaltlogik Eingänge		PNP	PNP	NPN	PNP	PNP	PNP	NPN	
Schaltausgang		1x PNP	2x PNP	2x NPN	1x PNP	1x PNP	2x PNP	1x NPN	
Schaltfunktion	Fenster-Komparator						-		
	Schwellwert-Komparator ³⁾								
Schaltzustandsanzeige	optisch								
Schaltelementfunktion	Schließer								
	Öffner						-		
Hysterese fest	[mbar]	-						20	
Max. Ausgangsstrom	[mA]	100							
Leerlaufstrom	[mA]	< 70						< 80	
Reststrom	[mA]	0,1							
Spannungsfall	[V]	≤ 2	≤ 1,5			≤ 1,8		≤ 1,5	
						0 ... 10	-	-	-
Analogausgang	[V]	-			-	4 ... 20	-	-	
	[mA]	-			-	4 ... 20	-	-	
Erlaubter Lastwiderstand analoger Ausgang	[Ohm]	-			min. 2000	max. 500	-	-	
Genauigkeit Analogausgang FS ²⁾	[%]	-			4	-	-	-	
Kurzschlussfestigkeit	ja								
Induktive Schutzbeschaltung	angepasst auf MZ-, MY-, ME-Spulen					-		angepasst auf MZ-, MY-, ME-Spulen	
Überlastfestigkeit	vorhanden								

1) Erzeugen eines Abwurfimpulses über ein Steuersignal am digitalen Schalteingang.

2) % FS = % des Messbereichsendwertes (full scale)

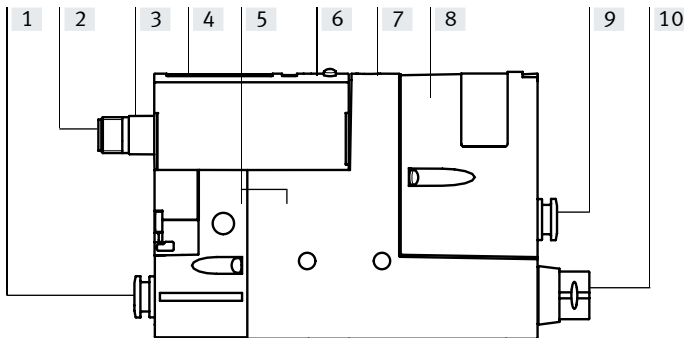
3) OVEM-...1P/1N Schwellwert mit fester Hysterese

Datenblatt

Technische Daten – IO-Link		
Protokollversion		Device V 1.1
Profil		Smart sensor profile
Funktionsklassen		Binärer Daten Kanal (BDC)
		Diagnose
		Identifikation
		Prozess Daten Variable (PDV)
		Teach channel
Communication mode		COM2 (38,4 kBaud)
Port class		A
Prozessdatenbreite OUT		1 Byte
Prozessdateninhalt OUT		1 bit (Abwurfimpuls EIN/AUS)
		1 bit (Vakuum EIN/AUS)
Prozessdatenbreite IN		2 Byte
Prozessdateninhalt IN		14 bit PDV (Druckmesswert)
		2 bit BDC (Drucküberwachung)
Minimale Zykluszeit	[ms]	3,5
Datenspeicher benötigt		0,5 kByte
Device ID	OVEM-...-H-...-OE-N-LK	0x00003C
	OVEM-...-L-...-OE-N-LK	0x00003D
	OVEM-...-H-...-OPE-N-LK	0x000104
	OVEM-...-L-...-OPE-N-LK	0x000105
	OVEM-...-H-...-CE-N-LK	0x00003E
	OVEM-...-L-...-CE-N-LK	0x00003F
	OVEM-...-H-...-CPE-N-LK	0x000106
	OVEM-...-L-...-CPE-N-LK	0x000107

Datenblatt

Werkstoffe

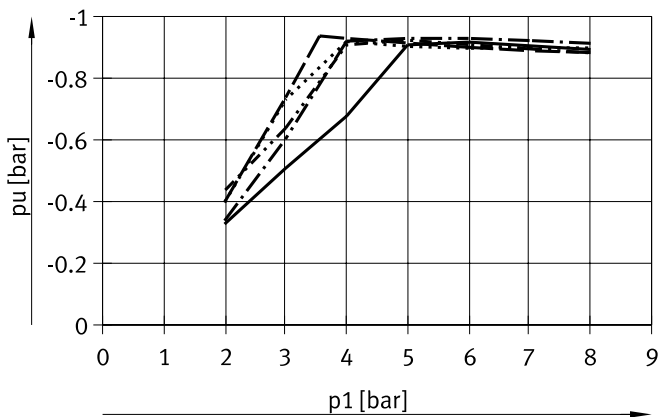


Typ		OVEM-...-1PD/2P/2N/PU/PI/LK	OVEM-...-1P/1N
[1]	Verschraubung	[QS]/[QO]	Messing vernickelt
	Anschlussgewinde	[GN]/[GO]	Aluminium-Knetlegierung, eloxiert
[2]	Steckkontakte		Messing vergoldet
[3]	Steckergehäuse		Messing vernickelt
[4]	Sichtscheibe		PA
[5]	Gehäuse		Aluminium-Druckguss (OVEM-...-B), Aluminium-Knetlegierung (OVEM-...-C), PA-verstärkt
[6]	Tastenfeld		TPE-U
[7]	Regulierschraube	[OE]/[OPE]/[CE]/[CPE]	Stahl
[8]	Filtergehäuse		PA-verstärkt
[9]	Verschraubung	[QS]/[QO]/[PL]/[PO]	Messing vernickelt
	Anschlussgewinde	[GN]/[GO]	Aluminium-Knetlegierung, eloxiert
[10]	Schalldämpfer	[QO]/[GO]/[PO]	Aluminium-Knetlegierung, PU-Schaum, POM (OVEM-...-C)
	Verschraubung	[QS]/[QO]/[PL]/[PO]	Messing vernickelt
		[GN]/[GO]	Aluminium-Knetlegierung, eloxiert
-	Schrauben, Stifte		Stahl
-	Strahldüse		Aluminium-Knetlegierung
-	Fangdüse		POM
-	Filter		Gewebe, PA, Sinterstahl
-	Dichtungen		NBR, HNBR (OVEM-...-C)
-	Hohlschraube	[PL]/[PO]	Aluminium-Knetlegierung
-	Befestigungswinkel	[PL]/[PO]	Edelstahl
Werkstoff-Hinweis			RoHS konform
		[QO]/[GO]/[PO]	LABS-haltige Stoffe enthalten

Datenblatt

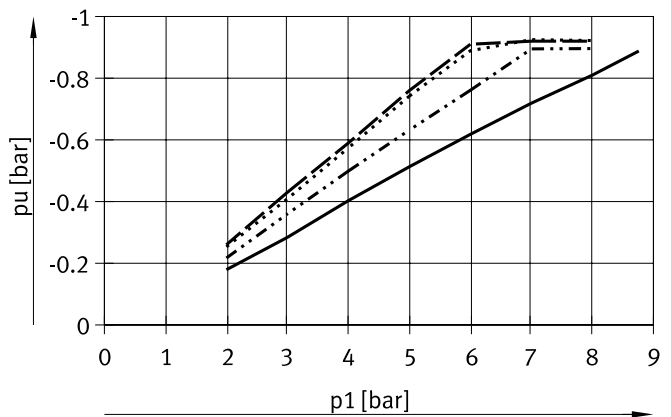
Vakuum p_u in Abhängigkeit vom Betriebsdruck p_1

Hohes Vakuum



- OVEM-05-H-B
- OVEM-07-H-B
- - - OVEM-10-H-B
- · - · OVEM-14-H-B
- - - - OVEM-20-H-B

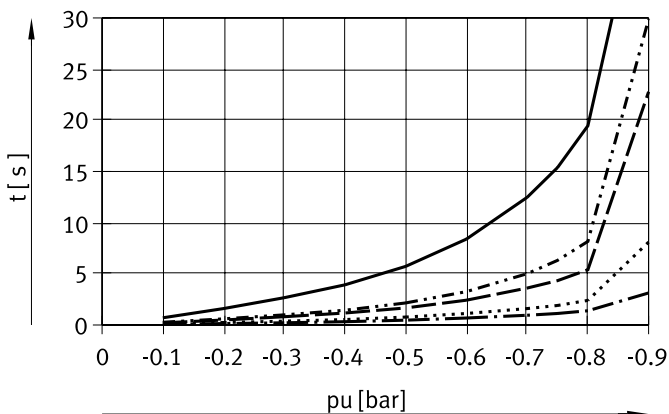
Hoher Saugvolumenstrom



- OVEM-05-L-B
- OVEM-07-L-B
- - - OVEM-10-L-B
- · - · OVEM-14-L-B
- - - - OVEM-20-L-B

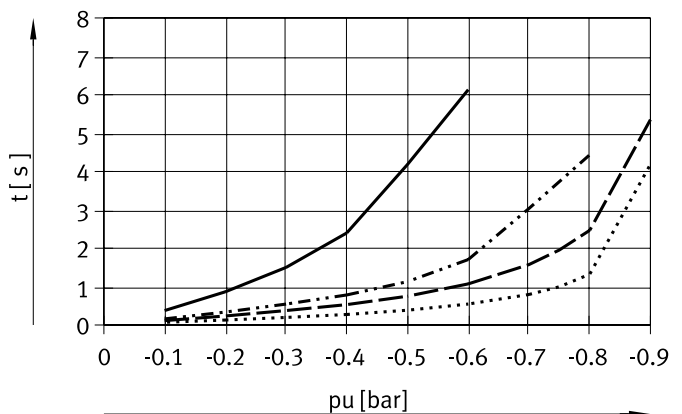
Evakuierungszeit t in Abhängigkeit vom Vakuum p_u für 1 l Volumen bei 6 bar Betriebsdruck

Hohes Vakuum



- OVEM-05-H-B
- OVEM-07-H-B
- - - OVEM-10-H-B
- · - · OVEM-14-H-B
- - - - OVEM-20-H-B

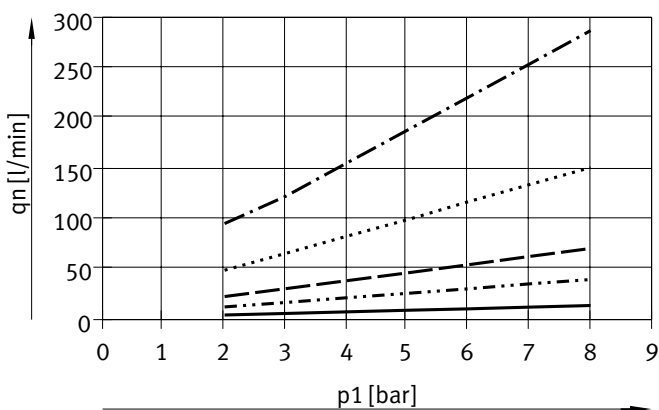
Hoher Saugvolumenstrom



- OVEM-05-L-B
- OVEM-07-L-B
- - - OVEM-10-L-B
- · - · OVEM-14-L-B
- - - - OVEM-20-L-B

Luftverbrauch q_n in Abhängigkeit vom Betriebsdruck p_1

Hohes Vakuum / Hoher Saugvolumenstrom

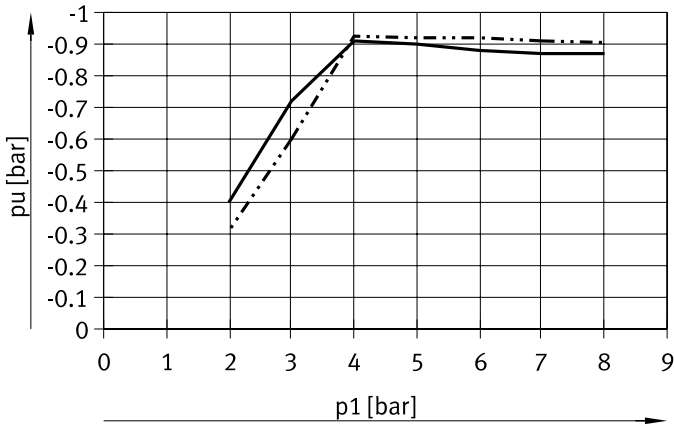


- OVEM-05-H/L-B
- OVEM-07-H/L-B
- - - OVEM-10-H/L-B
- OVEM-14-H/L-B
- - - - OVEM-20-H-B

Datenblatt

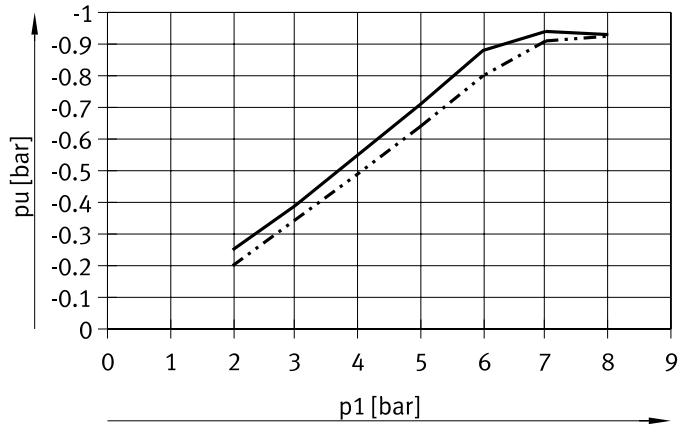
Vakuum p_u in Abhängigkeit vom Betriebsdruck p_1

Hohes Vakuum



— OVEM-20-H-C
- · - · OVEM-30-H-C

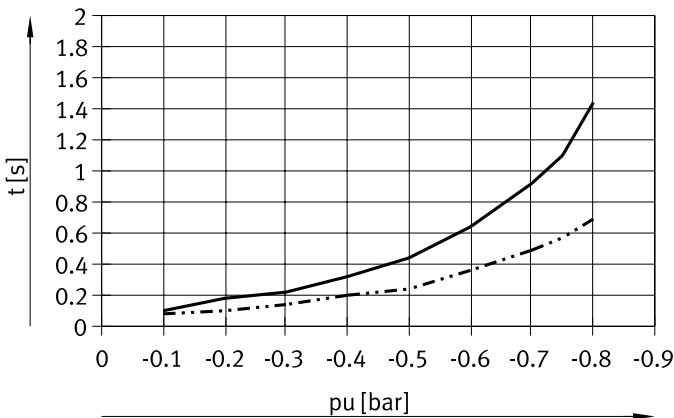
Hoher Saugvolumenstrom



— OVEM-20-L-C
- · - · OVEM-30-L-C

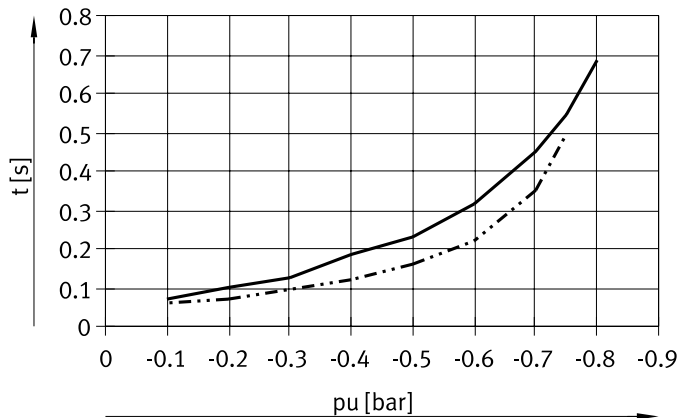
Evakuierungszeit t in Abhängigkeit vom Vakuum p_u für 1 l Volumen bei 6 bar Betriebsdruck

Hohes Vakuum



— OVEM-20-H-C
- · - · OVEM-30-H-C

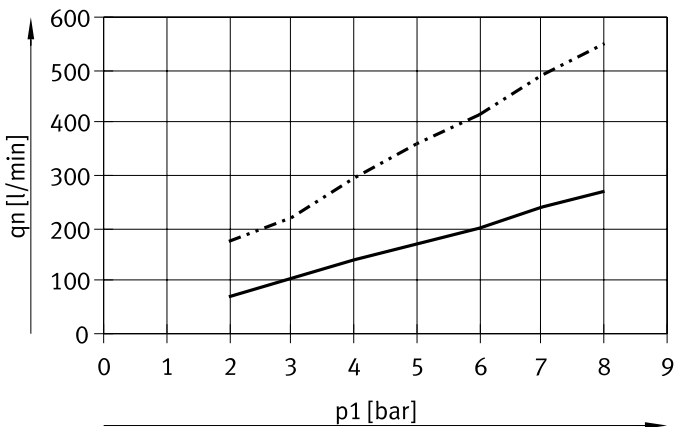
Hoher Saugvolumenstrom



— OVEM-20-L-C
- · - · OVEM-30-L-C

Luftverbrauch q_n in Abhängigkeit vom Betriebsdruck p_1

Hohes Vakuum / Hoher Saugvolumenstrom



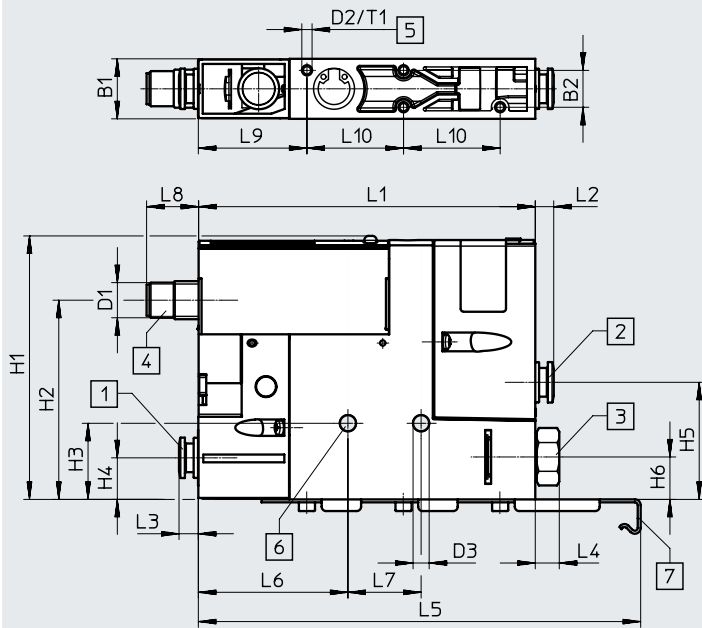
— OVEM-20-H/L-C
- · - · OVEM-30-H/L-C

Datenblatt

Abmessungen

Download CAD-Daten → www.festo.com

OVEM-05-...-B



- [1] Druckluftanschluss (P)
- [2] Vakuumschluss (V)
- [3] Abluftanschluss (R)
- [4] elektrischer Anschluss passend für NEBA-M12G5-U
- [5] Befestigungsgewinde M3 max. Anziehdrehmoment 0,8 Nm
- [6] Befestigungsbohrung max. Anziehdrehmoment 2,5 Nm
- [7] Befestigungswinkel nur bei OVEM-...-B-PL/PO vorhanden

Typ	Pneumatische Anschlüsse			B1	B2	D1	D2	D3	H1	H2	H3	H4	H5	H6
	P	V	R											
OVEM-05-...-B-QS	QS-6	QS-6	QS-8	20,5	12,6	M12x1	M3	5,5	90	68	26	14,5	40	14,5
OVEM-05-...-B-QO			SD ²⁾											
OVEM-05-...-B-PL	(G1/4) ¹⁾	QS-6	QS-8											
OVEM-05-...-B-PO			SD ²⁾											
OVEM-05-...-B-GN	G1/8	G1/8	G1/8											
OVEM-05-...-B-GO			SD ²⁾											

Typ	L1	L2	L3	L4	L5	L6	L7	L8	L9	L10	T1
OVEM-05-...-B-QS	115	6,5	6,5	12	-	51	25	18	37	33	5,5
OVEM-05-...-B-QO				-							
OVEM-05-...-B-PL			-	12	160,5						
OVEM-05-...-B-PO		-	-	-							
OVEM-05-...-B-GN		8,2	8,2	8,2	-						
OVEM-05-...-B-GO				-							

1) Gewinde zum Montieren auf der P-Anschlussleiste → Seite 23

2) SD = Schalldämpfer

Minimale Innen-Ø [mm] der Anschlusschläuche bei Anschlüssen mit G-Innengewinde

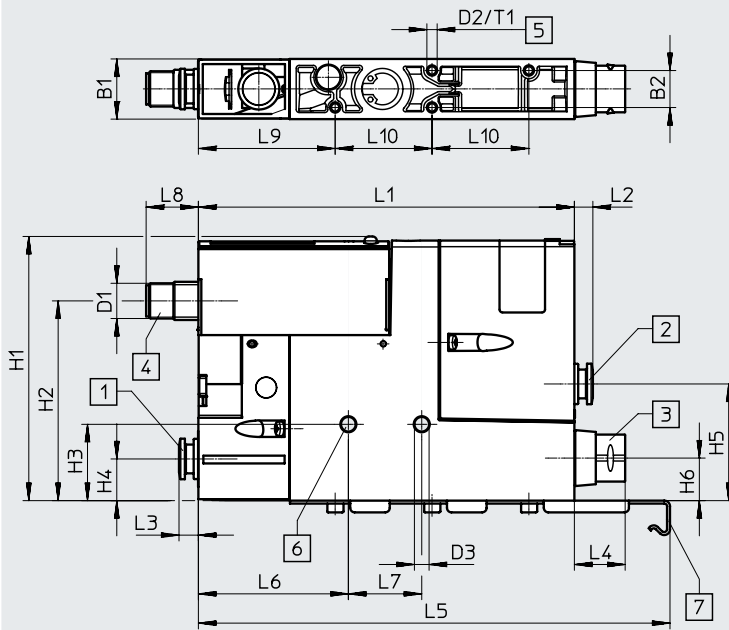
Typ	OVEM-05-...-B-GN/GO	
Schlauchlänge	< 0,5 m	< 2 m
Pneumatischer Anschluss 1 (P)	1	2
Vakuumschluss (V)	2	3
Pneumatischer Anschluss 3 (R)	2	3

Datenblatt

Abmessungen

Download CAD-Daten → www.festo.com

OVEM-07/10-...-B



- [1] Druckluftanschluss (P)
- [2] Vakuumananschluss (V)
- [3] Abluftanschluss (R)
- [4] elektrischer Anschluss passend für NEBA-M12G5-U
- [5] Befestigungsgewinde M3 max. Anziehdrehmoment 0,8 Nm
- [6] Befestigungsbohrung max. Anziehdrehmoment 2,5 Nm
- [7] Befestigungswinkel nur bei OVEM-...-B-PL/PO vorhanden

Typ	Pneumatische Anschlüsse			B1	B2	D1	D2	D3	H1	H2	H3	H4	H5	H6
	P	V	R											
OVEM-07/10-...-B-QS	QS-8	QS-8	QS-8	20,5	12,6	M12x1	M3	5,5	90	68	26	14,5	40	14,5
OVEM-07/10-...-B-QO			SD ²⁾											
OVEM-07/10-...-B-PL	(G1/4) ¹⁾	QS-8	QS-8											
OVEM-07/10-...-B-PO			SD ²⁾											
OVEM-07/10-...-B-GN	G1/4	G1/4	G3/8											
OVEM-07/10-...-B-GO			SD ²⁾											

Typ	L1	L2	L3	L4	L5	L6	L7	L8	L9	L10	T1
OVEM-07/10-...-B-QS	128	6,5	6,5	12	-	51	25	18	46,5	33	5,5
OVEM-07/10-...-B-QO				17,3							
OVEM-07/10-...-B-PL			-	12							
OVEM-07/10-...-B-PO				17,3							
OVEM-07/10-...-B-GN		17,2	17,2	-	-						
OVEM-07/10-...-B-GO				17,3							

1) Gewinde zum Montieren auf der P-Anschlussleiste → Seite 23
 2) SD = Schalldämpfer

Minimale Innen-Ø [mm] der Anschlussschläuche bei Anschlüssen mit G-Innengewinde

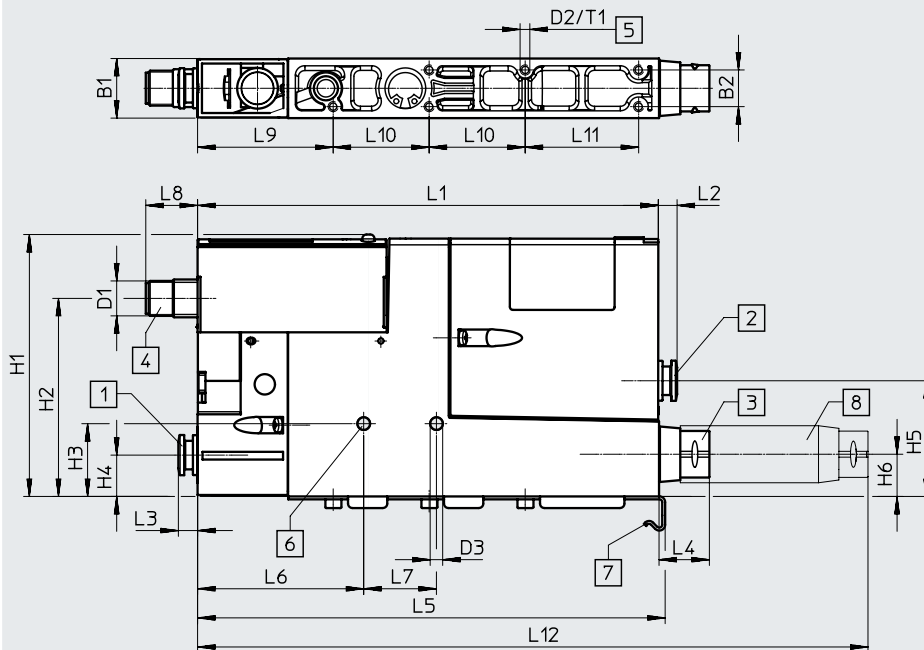
Typ	OVEM-07-...-B-GN/GO		OVEM-10-...-B-GN/GO	
	< 0,5 m	< 2 m	< 0,5 m	< 2 m
Pneumatischer Anschluss 1 (P)	1,5	2	2	3
Vakuumananschluss (V)	3	4	4	5
Pneumatischer Anschluss 3 (R)	3	4	4	5

Datenblatt

Abmessungen

OVEM-14/20-...-B

Download CAD-Daten → www.festo.com



- [1] Druckluftanschluss (P)
- [2] Vakuumananschluss (V)
- [3] Abluftanschluss (R)
- [4] elektrischer Anschluss passend für NEBA-M12G5-U
- [5] Befestigungsgewinde M3 max. Anziehdrehmoment 0,8 Nm
- [6] Befestigungsbohrung max. Anziehdrehmoment 2,5 Nm
- [7] Befestigungswinkel nur bei OVEM-...-B-PL/PO vorhanden
- [8] Schalldämpfer-Erweiterung (bei OVEM-20 im Lieferumfang enthalten)

Typ	Pneumatische Anschlüsse			B1	B2	D1	D2	D3	H1	H2	H3	H4	H5	H6
	P	V	R											
OVEM-14/20-...-B-QS	QS-8	QS-8	QS-8	20,5	12,6	M12x1	M3	4,3	90	68	25	14,5	40	14,5
OVEM-14/20-...-B-QO			SD ²⁾											
OVEM-14/20-...-B-PL	(G1/4) ¹⁾	QS-8	QS-8											
OVEM-14/20-...-B-PO			SD ²⁾											
OVEM-14/20-...-B-GN	G1/4	G1/4	G3/8											
OVEM-14/20-...-B-GO			SD ²⁾											

Typ	L1	L2	L3	L4	L5	L6	L7	L8	L9	L10	L11	L12	T1
OVEM-14/20-...-B-QS	158	6,5	6,5	12	-	57	25	18	46,5	33	39	-	5,5
OVEM-14/20-...-B-QO				17,3								~230	
OVEM-14/20-...-B-PL			-	12	-								
OVEM-14/20-...-B-PO		-	17,3	~230									
OVEM-14/20-...-B-GN		17,2	17,2	-	-							-	
OVEM-14/20-...-B-GO				17,3	~230								

1) Gewinde zum Montieren auf der P-Anschlussleiste → Seite 23
 2) SD = Schalldämpfer

Minimale Innen-∅ [mm] der Anschlussschläuche bei Anschlüssen mit G-Innengewinde

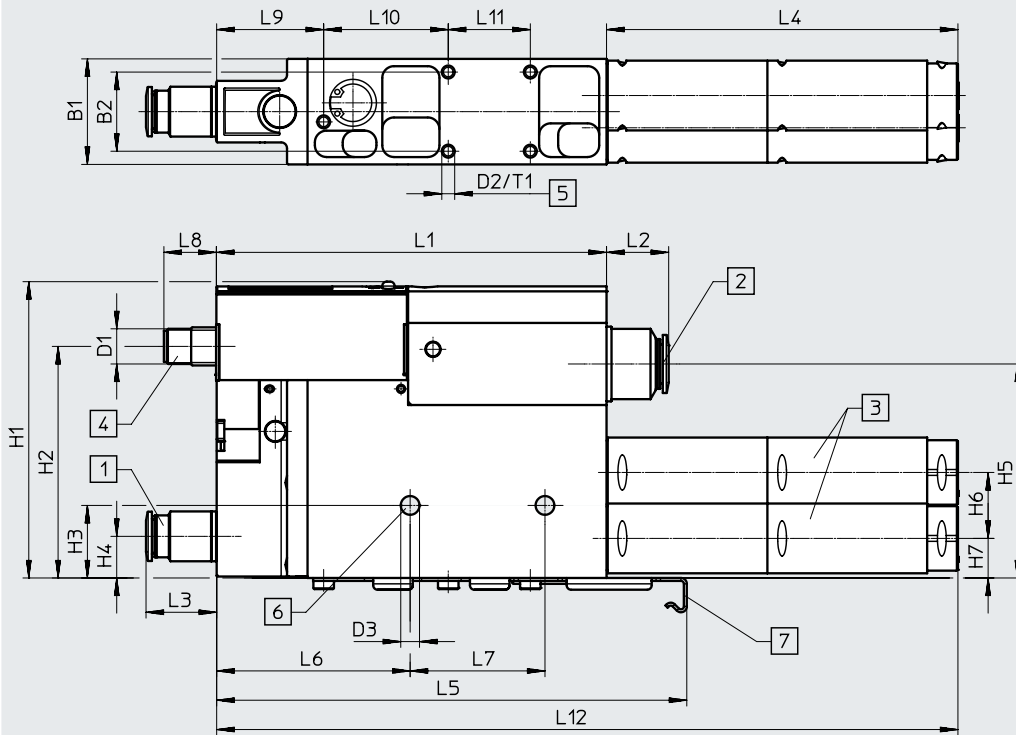
Typ	OVEM-14-...-B-GN/GO		OVEM-20-...-B-GN/GO	
	< 0,5 m	< 2 m	< 0,5 m	< 2 m
Pneumatischer Anschluss 1 (P)	3	4	4	5
Vakuumananschluss (V)	5,5	6	6	7
Pneumatischer Anschluss 3 (R)	5,5	6	6	7

Datenblatt

Abmessungen

Download CAD-Daten → www.festo.com

OVEM-20/30-...-C



- [1] Druckluftanschluss (P)
- [2] Vakuumsanschluss (V)
- [3] Abluftanschluss (R)
- [4] elektrischer Anschluss passend für NEBA-M12G5-U
- [5] Befestigungsgewinde M4 max. Anziehdrehmoment 0,8 Nm
- [6] Befestigungsbohrung max. Anziehdrehmoment 2,5 Nm
- [7] Befestigungswinkel nur bei OVEM-...-C-PL/PO vorhanden

Typ	Pneumatische Anschlüsse			B1	B2	D1	D2	D3 ∅	H1	H2	H3	H4	H5	H6	H7
	P	V	R												
OVEM-20/30-...-C-QS	QS-10	QS-12 (QS-16) ²⁾	QS-12 (QS-16) ²⁾	36	27	M12x1	M4	6,4	101	79	25	~14,5	73	22,5	13
OVEM-20/30-...-C-QO			SD ³⁾												
OVEM-20/30-...-C-PL	(G1/4) ¹⁾	QS-12 (QS-16) ²⁾	QS-12 (QS-16) ²⁾												
OVEM-20/30-...-C-PO			SD ³⁾												
OVEM-20/30-...-C-GN	G1/4	G1/2	G3/8												
OVEM-20/30-...-C-GO			SD ³⁾												

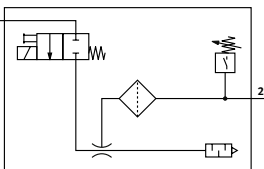
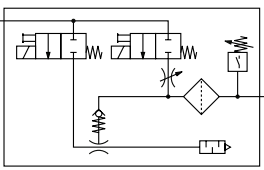
Typ	L1	L2	L3	L4	L5	L6	L7	L8	L9	L10	L11	L12	T1
OVEM-20/30-...-C-QS	133	21,2 (28,7) ²⁾	24	25,7 (31,7) ²⁾	160,5	66	46	~18	36,5	42,5	28	~253	8,5
OVEM-20/30-...-C-QO				120									
OVEM-20/30-...-C-PL				25,7 (31,7) ²⁾									
OVEM-20/30-...-C-PO				120									
OVEM-20/30-...-C-GN				-									
OVEM-20/30-...-C-GO	-	120											

- 1) Gewinde zum Montieren auf der P-Anschlussleiste → Seite 23
- 2) Wert in Klammern gilt für OVEM-30-L
- 3) SD = Schalldämpfer

Minimale Innen-∅ [mm] der Anschlussschläuche bei Anschlüssen mit G-Innengewinde

Typ	OVEM-20-...-C-GN/GO		OVEM-30-...-C-GN/GO	
	< 0,5 m	< 2 m	< 0,5 m	< 2 m
Schlauchlänge				
Pneumatischer Anschluss 1 (P)	4	5	6	7
Vakuumsanschluss (V)	6	7	7	11
Pneumatischer Anschluss 3 (R)	6	7	9	11

Datenblatt

Bestellangaben und Gewichte – OVEM-...-B							
Schaltsymbol	Beschreibung	elektrischer Schaltausgang	Anzeige	Nennweite Lavaldüse [mm]	Gewicht [g]	Teile-Nr.	Typ
NC – stromlos geschlossen							
	P-V mit QS-Verschraubung, R mit offenem Schalldämpfer	2x PNP	LCD	0,45	320	538834	OVEM-05-H-B-QO-CN-N-2P
				0,7	325	538835	OVEM-07-H-B-QO-CN-N-2P
				0,95		538836	OVEM-10-H-B-QO-CN-N-2P
				1,4	370	539998	OVEM-14-H-B-QO-CN-N-2P
	mit Abwurfimpuls, P-V mit QS-Verschraubung, R mit offenem Schalldämpfer	2x PNP	LCD	0,45	325	538831	OVEM-05-H-B-QO-CE-N-2P
				0,7	330	538832	OVEM-07-H-B-QO-CE-N-2P
				0,95		538833	OVEM-10-H-B-QO-CE-N-2P
				1,4	380	539997	OVEM-14-H-B-QO-CE-N-2P
				2,0		8023700	OVEM-20-H-B-QO-CE-N-2P
		2x NPN	LCD	0,7	330	540018	OVEM-07-H-B-QO-CE-N-2N
				0,95		540019	OVEM-10-H-B-QO-CE-N-2N
				1,4	380	540020	OVEM-14-H-B-QO-CE-N-2N
		PNP	LED	0,45	315	540021	OVEM-05-H-B-QO-CE-N-1P
				0,7	320	540022	OVEM-07-H-B-QO-CE-N-1P
				0,95		540023	OVEM-10-H-B-QO-CE-N-1P
				1,4	371	540024	OVEM-14-H-B-QO-CE-N-1P
				2,0		8023699	OVEM-20-H-B-QO-CE-N-1P
		LCD	0,45	325	8037697	OVEM-05-H-B-QO-CE-N-1PD	
			0,7	330	8037698	OVEM-07-H-B-QO-CE-N-1PD	
			0,95		8037699	OVEM-10-H-B-QO-CE-N-1PD	
			1,4	380	8037700	OVEM-14-H-B-QO-CE-N-1PD	
		IO-Link, 2x PNP im SIO-Mode	LCD	0,45	325	8037693	OVEM-05-H-B-QO-CE-N-LK
				0,7	330	8037694	OVEM-07-H-B-QO-CE-N-LK
				0,95		8037695	OVEM-10-H-B-QO-CE-N-LK
1,4	380			8037696	OVEM-14-H-B-QO-CE-N-LK		
mit Abwurfimpuls, P-V mit Innengewinde, R mit offenem Schalldämpfer	2x PNP	LCD	0,7	335	540015	OVEM-07-H-B-GO-CE-N-2P	
			0,95		540016	OVEM-10-H-B-GO-CE-N-2P	
			1,4	385	540017	OVEM-14-H-B-GO-CE-N-2P	
	2x NPN	LCD	0,7	335	540012	OVEM-07-H-B-GO-CE-N-2N	
			0,95		540013	OVEM-10-H-B-GO-CE-N-2N	
			1,4	385	540014	OVEM-14-H-B-GO-CE-N-2N	
	PNP	LED	0,45	300	540025	OVEM-05-H-B-GO-CE-N-1P	
			0,7	325	540026	OVEM-07-H-B-GO-CE-N-1P	
			0,95		540027	OVEM-10-H-B-GO-CE-N-1P	
1,4	375	540028	OVEM-14-H-B-GO-CE-N-1P				
mit Abwurfimpuls, P-Anschlussleiste vorbereitet, V mit QS-Verschraubung, R mit offenem Schalldämpfer	2x PNP	LCD	2,0	410	8023702	OVEM-20-H-B-PO-CE-N-2P	
	PNP	LED	2,0	400	8023701	OVEM-20-H-B-PO-CE-N-1P	

Datenblatt

Bestellangaben und Gewichte – OVEM-...-B										
Schalt-symbol	Beschreibung	elektrischer Schaltausgang	Anzeige	Nennweite Lavaldüse [mm]	Gewicht [g]	Teile-Nr.	Typ			
NO – stromlos offen										
	P-V mit QS-Verschraubung, R mit offenem Schalldämpfer	2x PNP	LCD	0,45	320	538828	OVEM-05-H-B-QO-ON-N-2P			
				0,7		538829	OVEM-07-H-B-QO-ON-N-2P			
				0,95		538830	OVEM-10-H-B-QO-ON-N-2P			
				1,4		539996	OVEM-14-H-B-QO-ON-N-2P			
	mit Abwurfimpuls, P-V mit QS-Verschraubung, R mit offenem Schalldämpfer	2x PNP	LCD	0,45	325	538825	OVEM-05-H-B-QO-OE-N-2P			
				0,7		538826	OVEM-07-H-B-QO-OE-N-2P			
				0,95		538827	OVEM-10-H-B-QO-OE-N-2P			
				1,4		539995	OVEM-14-H-B-QO-OE-N-2P			
		2x NPN	LCD	0,7	330	540009	OVEM-07-H-B-QO-OE-N-2N			
				0,95		540010	OVEM-10-H-B-QO-OE-N-2N			
				1,4		540011	OVEM-14-H-B-QO-OE-N-2N			
				2x PNP		LCD	0,7	335	540006	OVEM-07-H-B-GO-OE-N-2P
							0,95		540007	OVEM-10-H-B-GO-OE-N-2P
							1,4		540008	OVEM-14-H-B-GO-OE-N-2P
2x NPN	LCD	0,7	335	540003	OVEM-07-H-B-GO-OE-N-2N					
		0,95		540004	OVEM-10-H-B-GO-OE-N-2N					
		1,4		540005	OVEM-14-H-B-GO-OE-N-2N					
Bestellangaben und Gewichte – OVEM-...-C										
Schalt-symbol	Beschreibung	elektrischer Schaltausgang	Anzeige	Nennweite Lavaldüse [mm]	Gewicht [g]	Teile-Nr.	Typ			
NC – stromlos geschlossen										
	mit Abwurfimpuls, P-V mit QS-Verschraubung, R mit offenem Schalldämpfer	2x PNP	LCD	2,0	825	8070092	OVEM-20-H-C-QO-CE-N-2P			
				3,0		8070094	OVEM-30-H-C-QO-CE-N-2P			
		PNP	LED	2,0	815	8070091	OVEM-20-H-C-QO-CE-N-1P			
				3,0		8070093	OVEM-30-H-C-QO-CE-N-1P			
			LCD	2,0	825	8070095	OVEM-20-H-C-QO-CE-N-1PD			
				3,0		8070097	OVEM-30-H-C-QO-CE-N-1PD			
		IO-Link, 2x PNP im SIO-Mode	LCD	2,0	825	8070096	OVEM-20-H-C-QO-CE-N-LK			
				3,0		8070098	OVEM-30-H-C-QO-CE-N-LK			

Bestellangaben – Produktbaukasten

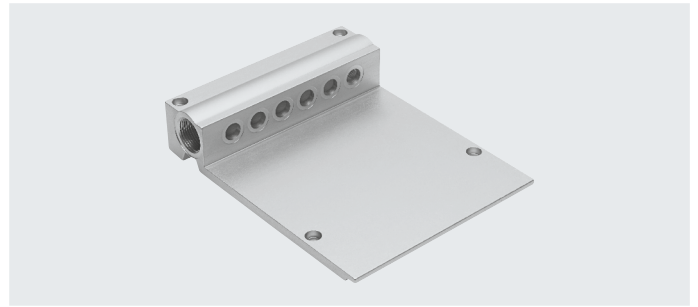
Bestelltable		OVEM	Bedingungen	Code	Eintrag Code
Baukasten-Nr.		539074			
Vakuumsaugdüse		Vakuumsaugdüse mit Magnetventil für Vakuum ein/aus und Handhilfsbetätigung		OVEM	OVEM
Nennweite Lavalldüse [mm]	0,45			-05	
	0,7			-07	
	0,95			-10	
	1,4			-14	
	2,0			-20	
	3,0			-30	
Ejektor-Charakteristik	Hohes Vakuum			-H	
	Hoher Saugvolumenstrom		[1]	-L	
Gehäusegröße/Breite [mm]	20		[2]	-B	
	36		[3]	-C	
Pneumatische Anschlüsse	Alle Anschlüsse mit QS-Verschraubungen			-QS	
	Versorgung/Vakuumananschluss mit QS-Verschraubungen, Abluftanschluss mit offenem Schalldämpfer			-QO	
	Alle Anschlüsse mit G-Innengewinde			-GN	
	Versorgung / Vakuumananschluss mit G-Innengewinde, Abluftanschluss mit offenem Schalldämpfer			-GO	
	Vorbereitet für Versorgungsleiste, Vakuumananschluss und Abluftanschluss mit QS-Verschraubungen			-PL	
	Vorbereitet für Versorgungsleiste, Vakuumananschluss mit QS-Verschraubungen, Abluftanschluss mit offenem Schalldämpfer			-PO	
Ruhestellung der Vakuumsaugdüse	NO, stromlos offen (Vakuumerzeugung)			-ON	
	NO, stromlos offen (Vakuumerzeugung) mit Abwurfimpuls			-OE	
	NO, stromlos offen (Vakuumerzeugung) mit Power-Abwurfimpuls		[4]	-OPE	
	NC, stromlos geschlossen (keine Vakuumerzeugung)			-CN	
	NC, stromlos geschlossen (keine Vakuumerzeugung) mit Abwurfimpuls			-CE	
	NC, stromlos geschlossen (keine Vakuumerzeugung) mit Power-Abwurfimpuls		[4]	-CPE	
Elektrischer Anschluss	Stecker M12 (5-polig)			-N	-N
Vakuumsensor, (Standardskalierung in bar)	Ohne Vakuumsensor				
	1 Schaltausgang PNP			-1P	
	1 Schaltausgang PNP und LCD-Anzeige		[5]	-1PD	
	1 Schaltausgang NPN			-1N	
	2 Schaltausgänge PNP			-2P	
	1 Schaltausgang PNP, 1 Analogausgang 0 ... 10 V			-PU	
	1 Schaltausgang PNP, 1 Analogausgang 4 ... 20 mA			-PI	
	2 Schaltausgänge NPN			-2N	
IO-Link		[5]	-LK		
Alternative Vakuumanzeige	Ohne				
	inHg		[6]	-H	

- [1] L Nicht mit Nennweite Lavalldüse 20 in Verbindung mit Gehäusegröße/Breite B.
- [2] B Nicht mit Nennweite Lavalldüse 30.
- [3] C Nicht mit Nennweite Lavalldüse 05, 07, 10, 14.
- [4] OPE, CPE Nicht mit Gehäusegröße/Breite B.
- [5] 1PD, LK Nicht mit Ruhestellung der Vakuumsaugdüse ON, CN.
- [6] H Nur mit Vakuumsensor 2P, PU, PI, 2N, LK.

Zubehör

P-Anschlussleiste OABM-P

für Vakuumsaugdüse
OVEM-...-PL/PO



Allgemeine Technische Daten

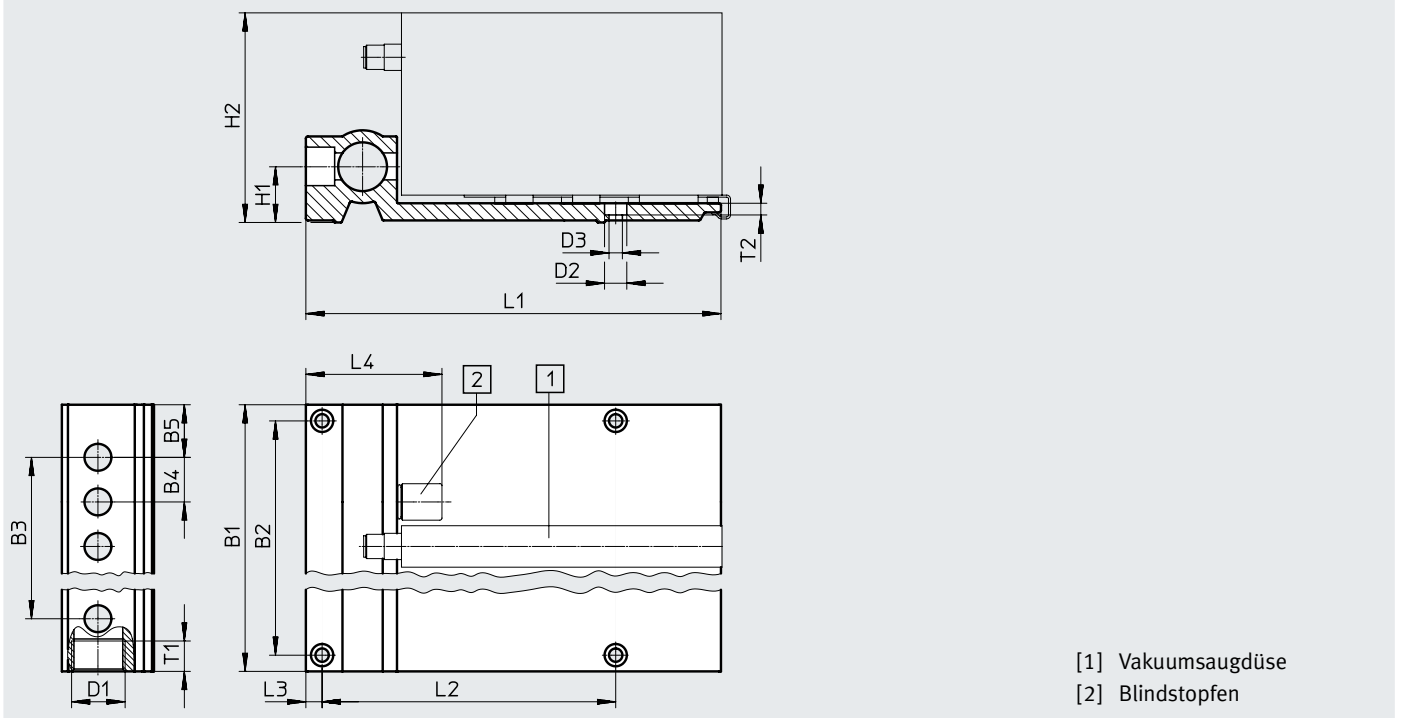
Pneumatischer Anschluss 1	G3/4
Befestigungsart	mit Durchgangsbohrung

Werkstoffe

Anschlussplatte	Aluminium-Knetlegierung
Werkstoff-Hinweis	RoHS konform

Abmessungen

Download CAD-Daten → www.festo.com




[1] Vakuumsaugdüse
[2] Blindstopfen

Typ	Anzahl Geräteplätze	B1	B2	B3	B4	B5	D1	D2 ∅	D3 ∅	H1	H2	L1	L2	L3	L4	T1	T2
für OVEM-...-B-PL/PO																	
OABM-P-4	4	118	102	66	22	26	G3/4	11	6,6	28	103,5	205	145	8	67	15	5,8
OABM-P-6	6	162	146	110													
OABM-P-8	8	206	190	154													
für OVEM-...-C-PL/PO																	
OABM-P-G1-36-2	2	118	102	38	38	26	G3/4	11	6,6	28	103,5	205	145	8	67	15	5,8
OABM-P-G1-36-4	4	194	178	114													

Zubehör

Schlauchinnendurchmesser d_i in Abhängigkeit vom Gesamtluftverbrauch q_{nN}																	
Gesamtluftverbrauch [l/min]																	
50	75	154	175	225	310	400	480	500	750	890	1000	1190	1340	1850	2240	2300	2900
Schlauchinnendurchmesser ¹⁾ [mm]																	
≥ 2,5	≥ 2,9	≥ 3,8	≥ 4	≥ 4,4	≥ 5	≥ 5,5	≥ 5,9	≥ 6	≥ 7	≥ 7,5	≥ 8	≥ 8,4	≥ 8,8	≥ 10	≥ 10,8	≥ 11	≥ 12
Schlauchempfehlung														Datenblätter → Internet: pun-h, pan			
PUN-H-4	PUN-H-6	PUN-H-8	PUN-H-10	PUN-H-12	PUN-H-14	PUN-H-16	PAN-16										

1) Bei einer Schlauchlänge von 3 m.

 **Hinweis**

Der Gesamtluftverbrauch der komplett ausgestatteten P-Anschlussleiste kann durch addieren der Einzelverbräuche der verwendeten Düsen ermittelt werden. Es ist zu beachten, dass bei Vakuumsaugdüsen mit Abwurfimpuls die individuell eingestellten Werte für den Abwurfimpuls (Dauer und Intensität) zu einen stark erhöhten Luftverbrauch führen können.

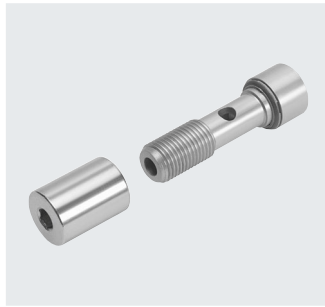
Bestellangaben und Gewichte					
	Anzahl Geräteplätze	KBK ¹⁾	Gewicht [g]	Teile-Nr.	Typ
für OVEM-...-B-PL/PO	4	2	767	549456	OAM-P-4
	6	2	1045	549457	OAM-P-6
	8	2	1330	549458	OAM-P-8
für OVEM-...-C-PL/PO	2	2	806	8100283	OAM-P-G1-36-2
	4	2	1327	8100284	OAM-P-G1-36-4

1) Korrosionsbeständigkeitsklasse KBK 2 nach Festo Norm FN 940070
 Mäßige Korrosionsbeanspruchung. Innenraumanwendung bei der Kondensation auftreten darf. Außenliegende sichtbare Teile mit vorrangig dekorativer Anforderung an die Oberfläche, die in direktem Kontakt zur umgebenden industrietypischen Atmosphäre stehen.

Zubehör

Blindstopfen OASC-G1-P für P-Anschlussleiste OABM-P

Max. Anziehdrehmoment: 10 Nm

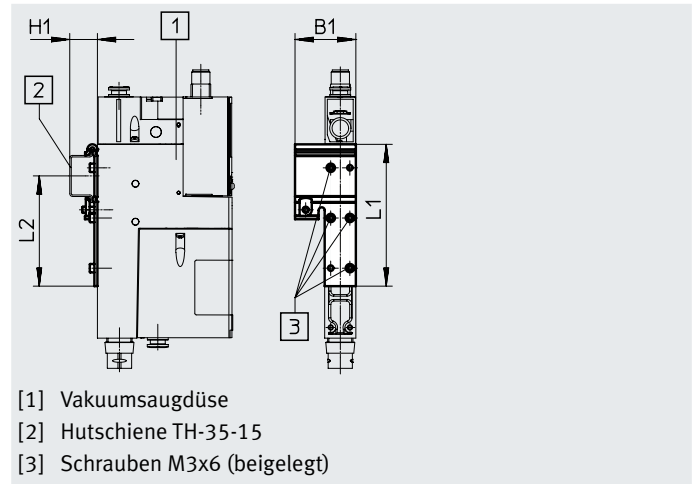
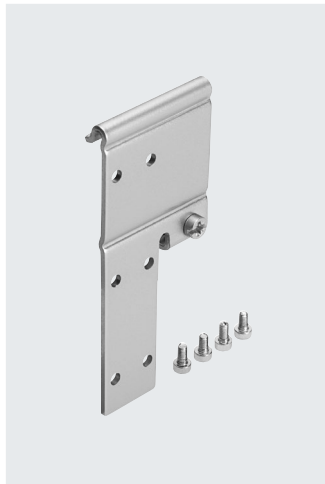


Allgemeine Technische Daten				
Befestigungsart	einschraubbar			
Werkstoffe				
Hohlschraube	Aluminium-Knetlegierung			
Hutmutter	Stahl			
Dichtungen	NBR, Stahl			
Werkstoff-Hinweis	RoHS konform			
Bestellangaben				
	KBK ¹⁾	Gewicht [g]	Teile-Nr.	Typ
für P-Anschlussleiste OABM-P	2	53	549460	OASC-G1-P

1) Korrosionsbeständigkeitsklasse KBK 2 nach Festo Norm FN 940070
Mäßige Korrosionsbeanspruchung. Innenraumanwendung bei der Kondensation auftreten darf. Außenliegende sichtbare Teile mit vorrangig dekorativer Anforderung an die Oberfläche, die in direktem Kontakt zur umgebenden industrietypischen Atmosphäre stehen.

Hutschienenbefestigung OABM-H für Vakuumsaugdüse OVEM-...-B

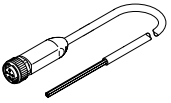
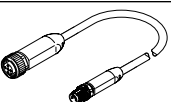
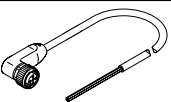
Max. Anziehdrehmoment Hutschienenmontage: 0,8 Nm



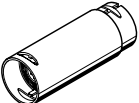
Werkstoffe								
Hutschienenbefestigung	Stahl, verzinkt							
Werkstoff-Hinweis	RoHS konform							
Abmessungen und Bestellangaben								
	Abmessungen [mm]	KBK ¹⁾	Gewicht [g]	Teile-Nr.	Typ			
	B1	H1	L1	L2				
für Vakuumsaugdüse OVEM-...-B	40	18	93	72,5	1	52	549461	OABM-H

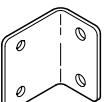
1) Korrosionsbeständigkeitsklasse KBK 1 nach Festo Norm FN 940070
Niedrige Korrosionsbeanspruchung. Trockene Innenraumanwendung bzw. Transport und Lagerschutz. Gilt auch für Teile hinter Abdeckungen, im nicht sichtbaren Innenbereich, oder Teile die im Anwendungsfall abgedeckt sind (z. B. Antriebszapfen).

Zubehör

Bestellangaben – Verbindungsleitung NEBA-M12			Datenblätter → Internet: neba		
	Elektrischer Anschluss		Kabellänge [m]	Teile-Nr.	Typ
	Dose gerade, M12x1, 5-polig	offenes Ende, 5-adrig	2,5	8078242	NEBA-M12G5-U-2.5-N-LE5
			5	8078243	NEBA-M12G5-U-5-N-LE5
			10	8078244	NEBA-M12G5-U-10-N-LE5
	Dose gerade, M12x1, 5-polig	Stecker gerade, M8x1, 4-polig, drehbares Gewinde	2,5	8078221	NEBA-... ¹⁾
	Dose gewinkelt, M12x1, 5-polig	offenes Ende, 5-adrig	2,5	8078251	NEBA-M12W5-U-2.5-N-LE5
			5	8078252	NEBA-M12W5-U-5-N-LE5

1) Baukasten.

Bestellangaben – Schalldämpfer-Erweiterung UOMS			Datenblätter → Internet: uoms		
Beschreibung	Konstruktiver Aufbau	Befestigungsart	Teile-Nr.	Typ	
	für OVEM-...-B	Schalldämpfer offen	einrastend	538436	UOMS-1/4
	für OVEM-...-C	Schalldämpfer offen	einrastend	538437	UOMS-3/8

Bestellangaben – Befestigungswinkel HRM		Datenblätter → Internet: hrm		
Beschreibung	Werkstoff	Teile-Nr.	Typ	
	für OVEM-...-B	Stahl verzinkt	9769	HRM-1