

Kunststoffschlauch PAN-MF

FESTO



Merkmale

Auf einen Blick

Ideal für den Einsatz in der Mobilpneumatik: erfüllt Norm DIN 73378

- Polyamid
- Thermisch und mechanisch hoch belastbar
- Erfüllt die Anforderungen nach DIN 73378 „Rohre aus Polyamid für Kraftfahrzeuge“
- Betriebsmedien Druckluft, Mineralöl

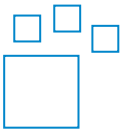
Zusatzdokumente

Link [pan-mf](#)



Das Zusatzdokument TUBING-ADD enthält zusätzliche Informationen zu Verwendungsinformationen wie Schlauch-Verschraubungs-Kombinationen, Montagehinweisen und Messverfahren.

Bestellangaben - Baukasten



Konfigurierbares Produkt.

Dieses Produkt und alle seine Produktoptionen können über den Konfigurator bestellt werden.

Engineering Tools

Link [engineering tools](#)



Sparen Sie Zeit mit Engineering-Tools: Smart Engineering für die optimale Lösung. Unser Anspruch ist es, Ihre Produktivität zu erhöhen. Ein wichtiger Beitrag dazu sind unsere Engineering-Tools. Über die ganze Wertschöpfungskette hinweg helfen sie Ihnen, Ihre Anlage richtig auszulegen, ungeahnte Produktivitätsreserven zu nutzen oder mehr Produktivität zu gewinnen. Vom ersten Kontakt bis zur Modernisierung Ihrer Maschine – Sie werden in jeder Phase Ihres Projekts auf zahlreiche Tools stoßen, die für Sie von Nutzen sind.

- Durchflussberechnung: Bestimmen Sie die Nenndurchflussrate durch Eingabe von Parametern wie Eingangsdruck, Ausgangsdruck, Schlauchlänge und Innendurchmesser (www.festo.com/x/flowrate-calculation).
- Medienbeständigkeit: Bewerten Sie die Beständigkeit verschiedener Materialtypen und Schläuche von Festo gegenüber unterschiedlichen Chemikalien und Medien (www.festo.com/x/media-resistance).

Diagramme

Link [pan-mf](#)



Die in diesem Dokument abgebildeten Diagramme stehen auch Online zur Verfügung. Dort besteht die Möglichkeit, präzise Werte anzuzeigen.

Alternative Materialeigenschaft

[MF] KFZ-Zulassung (DIN 73378)

Für Anwendungen mit erweitertem Temperaturbereich bei gleichzeitig hohem Druckbereich.

Rohr-/Schlauchaußendurchmesser x Wandstärke

Bei außenkalibrierten Schläuchen wird der Außendurchmesser des Schlauches und die Wandstärke als Schlauchgröße angegeben.

Merkmale

Packungseinheit [m]

- Standard: 50 m
- Teilweise in größeren Längen auf Haspel verfügbar.

Typenschlüssel

001	Baureihe	
PAN	Außenkalibrierter Schlauch	

002	Alternative Materialeigenschaft	
MF	KFZ-Zulassung (DIN 73378)	

003	Rohr-/Schlauchaußendurchmesser x Wandstärke	
4x0,75	4x0,75 mm	
6x1	6x1 mm	
8x1	8x1 mm	
10x1,25	10x1,25 mm	
12x1,5	12x1,5 mm	
14x2	14x2 mm	
16x2	16x2 mm	

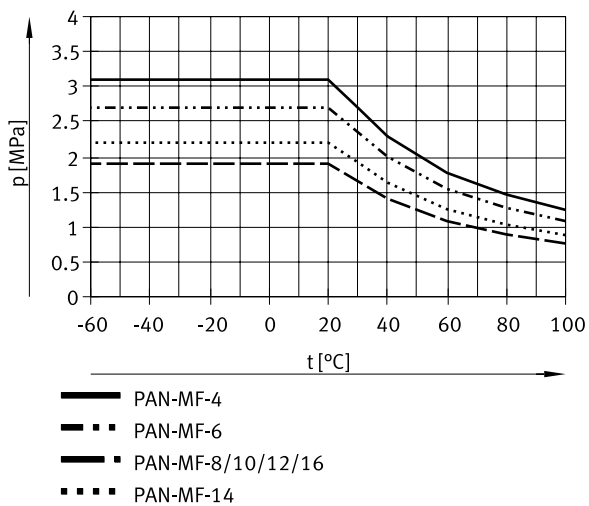
004	Farbe	
SW	Schwarz	

005	Packungseinheit [m]	
	Standard	
500	500 m	

Datenblatt

Betriebs- und Umweltbedingungen								
Außen-Ø	4 mm	6 mm	8 mm	10 mm	12 mm	14 mm	16 mm	
Innen-Ø	2,5 mm	4 mm	6 mm	7,5 mm	9 mm	10 mm	12 mm	
Pneumatischer Anschluss	für Steckanschluss-Außen-Ø 4 mm	für Steckanschluss-Außen-Ø 6 mm	für Steckanschluss-Außen-Ø 8 mm	für Steckanschluss-Außen-Ø 10 mm	für Steckanschluss-Außen-Ø 12 mm	für Steckanschluss-Außen-Ø 14 mm	für Steckanschluss-Außen-Ø 16 mm	
durchflussrelevanter Biegeradius	15 mm	35 mm	50 mm	65 mm	70 mm	75 mm	130 mm	
Min. Biegeradius	10 mm	15 mm	35 mm	45 mm	50 mm		75 mm	
Temperaturabhängiger Betriebsdruck	-0,095 ... 3,1 MPa	-0,095 ... 2,7 MPa	-0,095 ... 1,9 MPa			-0,095 ... 2,2 MPa	-0,095 ... 1,9 MPa	
Temperaturabhängiger Betriebsdruck	-0,95 ... 31 bar	-0,95 ... 27 bar	-0,95 ... 19 bar			-0,95 ... 22 bar	-0,95 ... 19 bar	
Temperaturabhängiger Betriebsdruck	-13,775 ... 449,5 psi	-13,775 ... 391,5 psi	-13,775 ... 275,5 psi			-13,775 ... 319 psi	-13,775 ... 275,5 psi	
Entspricht Norm	DIN 73378-PA12-PHL							
Betriebsmedium	Druckluft nach ISO 8573-1:2010 [7:-:-], Mineralöl							
Umgebungstemperatur	-60 ... 100°C							
Schlaucheigenschaften	energiekettentauglich							

Betriebsdruck p in Abhängigkeit von der Temperatur t



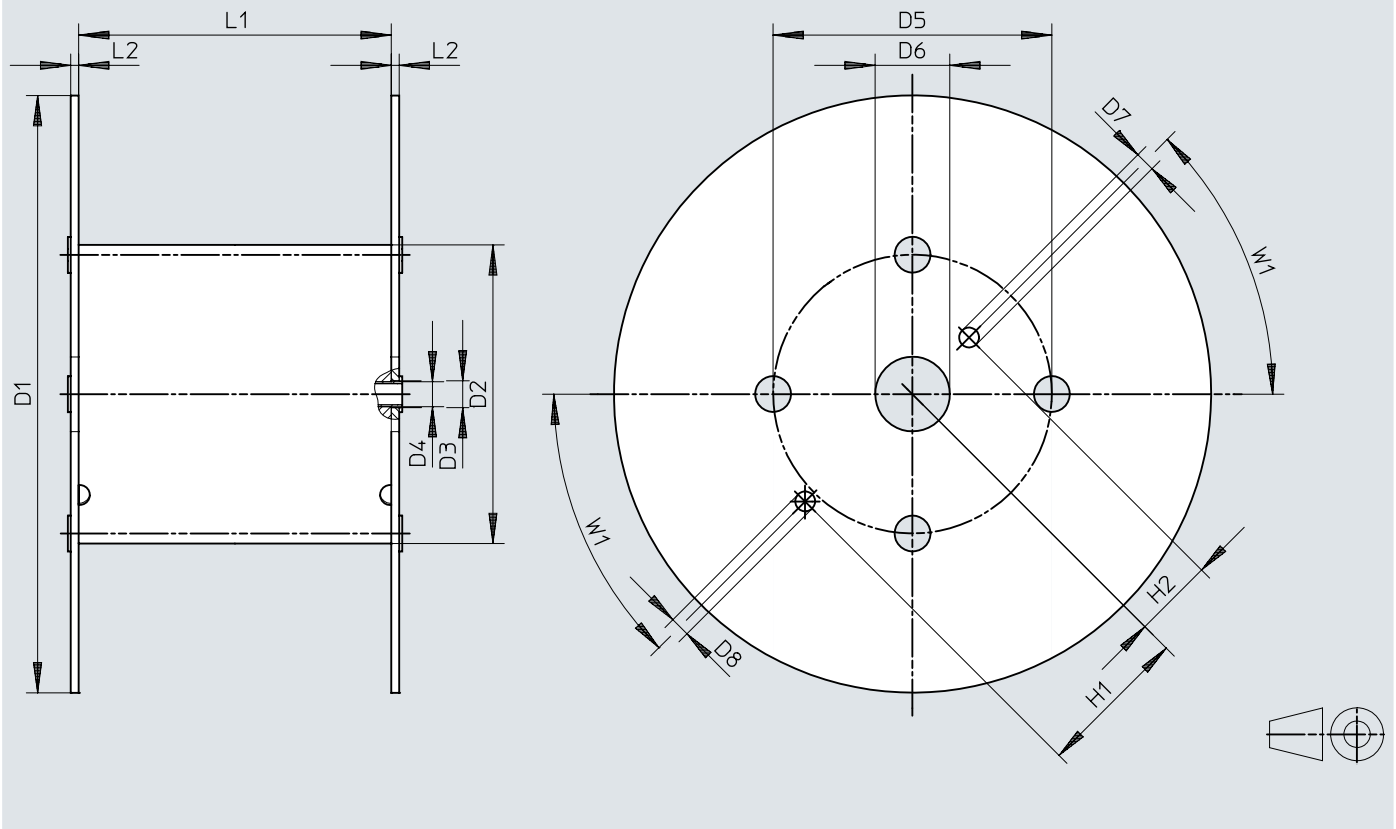
Werkstoffe

Shore-Härte	D 65 +/-3
Werkstoff Schlauch	PA12-P
Werkstoff-Hinweis	RoHS konform
LABS-Konformität	VDMA24364-B2-L

Abmessungen


Abmessungen – Haspel

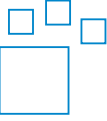
Download CAD-Daten www.festo.com



	D1 ∅	D2 ∅	D3 ∅	D4 ∅	D5 ∅	D6 ∅	D7 ∅	D8 ∅	H1	H2	L1	L2	W1
PAN-MF-4x0,75-...-500	545	246	21	20	216	75	20	20	152,5	80,5	128	8	45°
PAN-MF-6x1-...-500	600	310	21	20	280	75	20	20	152,5	80,5	114	8	45°

Bestellangaben

Bestellangaben						
	Außen-Ø	Packungseinheit [m]	Produktgewicht nach Länge	Farbe	Teile-Nr.	Typ
	4 mm	Standard	0,008 kg/m	schwarz	570357	PAN-MF-4X0,75-SW
		500 m			572091	PAN-MF-4X0,75-SW-500
	6 mm	Standard	0,016 kg/m		570358	PAN-MF-6X1-SW
		500 m			572093	PAN-MF-6X1-SW-500
	8 mm	Standard	0,022 kg/m		570359	PAN-MF-8X1-SW
	10 mm		0,035 kg/m		570360	PAN-MF-10X1,25-SW
	12 mm		0,051 kg/m		570361	PAN-MF-12X1,5-SW
	14 mm		0,077 kg/m		570362	PAN-MF-14X2-SW
	16 mm		0,09 kg/m		570363	PAN-MF-16X2-SW

Bestellangaben – Produktbaukasten			
	Typ-Kurzzeichen	Teile-Nr.	Typ
	PAN, PAN-MF, PAN-R	553610	PAN