

Kunststoffschlauch PEN

FESTO



Merkmale

Auf einen Blick

Sehr flexibel und mit hoher Abriebfestigkeit versehen: vielfältige Einsatzmöglichkeiten, attraktiver Preis.

- Polyethylen
- Hohe Beständigkeit gegen Chemikalien und sehr hohe Beständigkeit gegen Hydrolyse
- Weitgehende Resistenz gegen die gängigen Reinigungs- und Schmiermittel
- Schleppkettentauglich
- Betriebsmedien Druckluft, Vakuum, Wasser

Zusatzdokumente

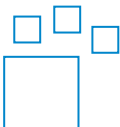
[Link](#)  [pen](#)



Das Zusatzdokument TUBING-ADD enthält zusätzliche Informationen zu Verwendungsinformationen wie Schlauch-Verschraubungs-Kombinationen, Montagehinweisen und Messverfahren.

Bestellangaben - Baukasten


[Link](#)  [pen](#)



Konfigurierbares Produkt.

Dieses Produkt und alle seine Produktoptionen können über den Konfigurator bestellt werden.

Engineering Tools

[Link](#)  [engineering tools](#)



Sparen Sie Zeit mit Engineering-Tools: Smart Engineering für die optimale Lösung. Unser Anspruch ist es, Ihre Produktivität zu erhöhen. Ein wichtiger Beitrag dazu sind unsere Engineering-Tools. Über die ganze Wertschöpfungskette hinweg helfen sie Ihnen, Ihre Anlage richtig auszulegen, ungeahnte Produktivitätsreserven zu nutzen oder mehr Produktivität zu gewinnen. Vom ersten Kontakt bis zur Modernisierung Ihrer Maschine – Sie werden in jeder Phase Ihres Projekts auf zahlreiche Tools stoßen, die für Sie von Nutzen sind.

- Durchflussberechnung: Bestimmen Sie die Nenndurchflussrate durch Eingabe von Parametern wie Eingangsdruck, Ausgangsdruck, Schlauchlänge und Innendurchmesser (www.festo.com/x/flowrate-calculation).
- Medienbeständigkeit: Bewerten Sie die Beständigkeit verschiedener Materialtypen und Schläuche von Festo gegenüber unterschiedlichen Chemikalien und Medien (www.festo.com/x/media-resistance).

Diagramme

[Link](#)  [pen](#)



Die in diesem Dokument abgebildeten Diagramme stehen auch Online zur Verfügung. Dort besteht die Möglichkeit, präzise Werte anzuzeigen.

Rohr-/Schlauchaußendurchmesser x Wandstärke

Bei außenkalibrierten Schläuchen wird der Außendurchmesser des Schlauches und die Wandstärke als Schlauchgröße angegeben.

Packungseinheit [m]

- Standard: 50 m
- Teilweise in größeren Längen auf Haspel verfügbar.

Typenschlüssel

001	Baureihe	
PEN	Kunststoffschlauch	

002	Rohr-/Schlauchaußendurchmesser x Wandstärke	
4x0,75	4x0,75 mm	
6x1	6x1 mm	
8x1,25	8x1,25 mm	
10x1,5	10x1,5 mm	
12x1,75	12x1,75 mm	
14x2	14x2 mm	
16x2,5	16x2,5 mm	

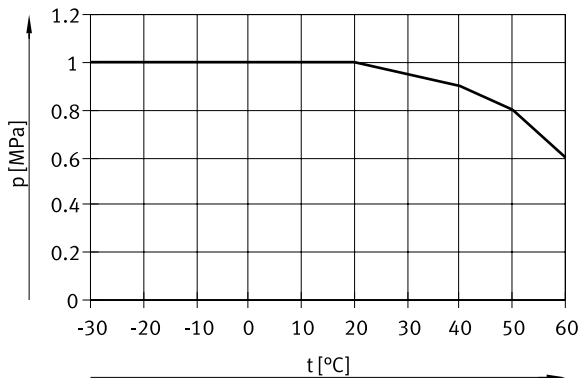
003	Farbe	
BL	Blau	
GE	Gelb	
GN	Grün	
NT	Natur	
RT	Rot	
SI	Silber	
SW	Schwarz	

004	Packungseinheit [m]	
	Standard	
100	100 m	
200	200 m	
300	300 m	
400	400 m	
500	500 m	

Datenblatt

Betriebs- und Umweltbedingungen							
Außen-Ø	4 mm	6 mm	8 mm	10 mm	12 mm	14 mm	16 mm
Innen-Ø	2,7 mm	4 mm	5,7 mm	7 mm	8,4 mm	9,5 mm	10,8 mm
Pneumatischer Anschluss	für Steckanschluss-Außen-Ø 4 mm für Steckanschluss-Außen-Ø 5/32“ für Stecknippel-Innen-Ø 3 mm mit Überwurfmutter für Stecknippel-Innen-Ø 3 mm	für Steckanschluss-Außen-Ø 6 mm für Stecknippel-Innen-Ø 4 mm mit Überwurfmutter für Stecknippel-Innen-Ø 4 mm	für Steckanschluss-Außen-Ø 8 mm für Steckanschluss-Außen-Ø 5/16“ für Stecknippel-Innen-Ø 6 mm mit Überwurfmutter für Stecknippel-Innen-Ø 6 mm	für Steckanschluss-Außen-Ø 10 mm	für Steckanschluss-Außen-Ø 12 mm	für Steckanschluss-Außen-Ø 14 mm	für Steckanschluss-Außen-Ø 16 mm
durchflussrelevanter Biegeradius	20 mm	26 mm	35 mm	40 mm	58 mm	80 mm	122 mm
Min. Biegeradius	10 mm	13,5 mm	22,5 mm	23,5 mm	33 mm	45 mm	57,5 mm
Temperaturabhängiger Betriebsdruck	-0,095 ... 1 MPa						
Temperaturabhängiger Betriebsdruck	-0,95 ... 10 bar						
Temperaturabhängiger Betriebsdruck	-13,775 ... 145 psi						
Hinweis zum Betriebsdruck	Wasser: max. 0,6 MPa bei 0 - 50°C						
Betriebsmedium	Druckluft nach ISO 8573-1:2010 [7::-] Wasser (flüssig, eisfrei)						
Umgebungstemperatur	-30 ... 60°C						
Zulassung	TÜV						
Zertifikat ausstellende Stelle	B 013277 0527 00						
Schlaucheigenschaften	energiekettentauglich						

Betriebsdruck p in Abhängigkeit von der Temperatur t

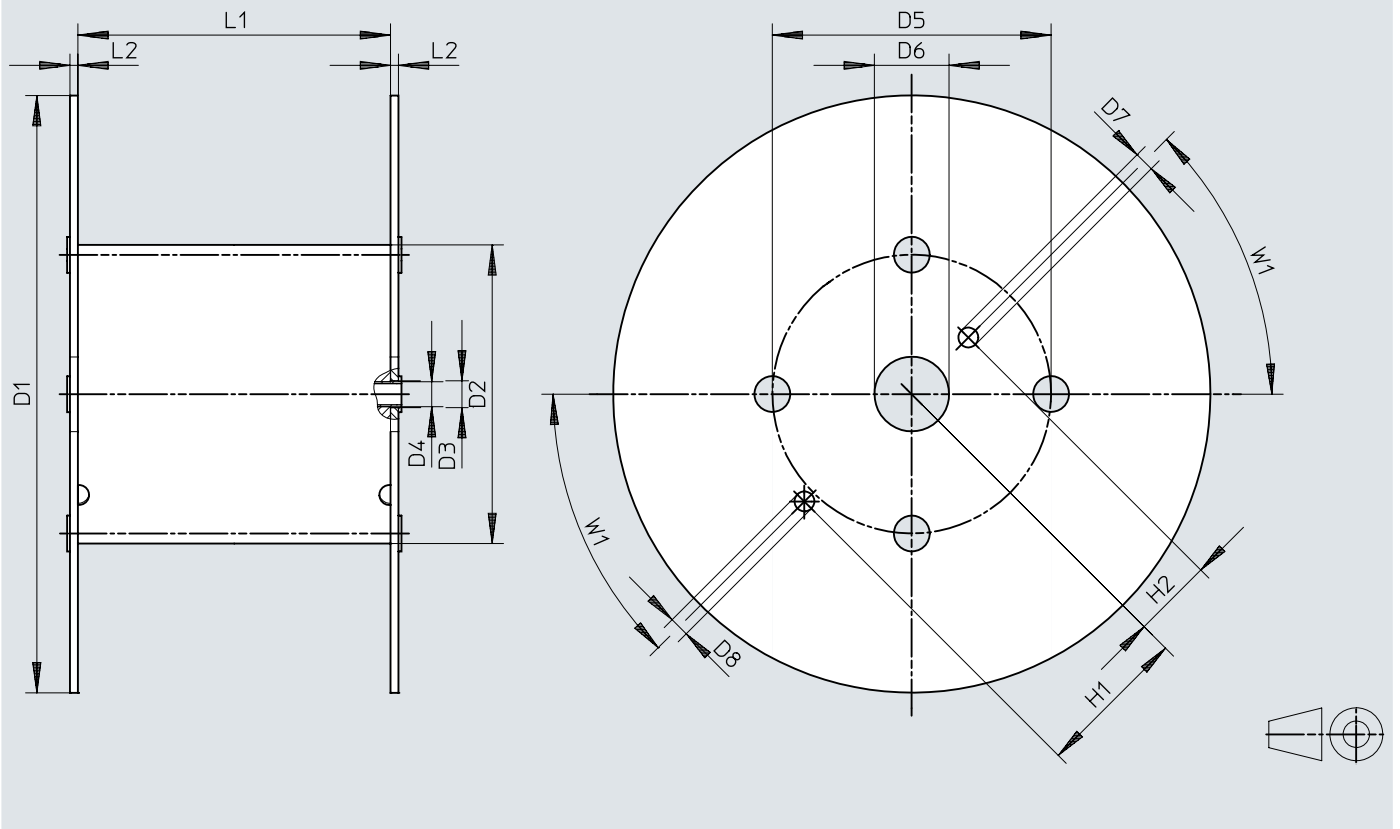


Werkstoffe

Shore-Härte	D 52 +/-3
Werkstoff Schlauch	PE
Werkstoff-Hinweis	RoHS konform
LABS-Konformität	VDMA24364-B2-L
Reinraumtauglichkeit, gemessen nach ISO 14644-14	Statisch installiertes Element, keine sinnvolle Bewertung möglich nach ISO 14644-1


Abmessungen

Abmessungen – Haspel


Download CAD-Daten www.festo.com

	D1 ∅	D2 ∅	D3 ∅	D4 ∅	D5 ∅	D6 ∅	D7 ∅	D8 ∅	H1	H2	L1	L2	W1
PEN-4x0,75-...-500	545	246	21	20	216	75	20	20	152,5	80,5	128	8	45°
PEN-6x1-...-500	545	246	21	20	216	75	20	20	152,5	80,5	128	8	45°
PEN-8x1,25-...-400	545	310	21	20	280	75	20	20	152,5	80,5	254	8	45°
PEN-10x1,5-...-300	600	310	21	20	280	75	20	20	152,5	80,5	254	8	45°
PEN-12x1,75-...-200	600	310	21	20	280	75	20	20	152,5	80,5	254	8	45°
PEN-16x2,5-...-100	545	310	21	20	280	75	20	20	152,5	80,5	254	8	45°

Bestellangaben

Bestellangaben						
	Außen-Ø	Packungseinheit [m] ¹⁾	Produktgewicht nach Länge	Farbe	Teile-Nr.	Typ
	4 mm	Standard	0,006 kg/m	blau	551456	PEN-4X0,75-BL
				gelb	551480	PEN-4X0,75-GE
				grün	551468	PEN-4X0,75-GN
				natur	543246	PEN-4X0,75-NT
				rot	551474	PEN-4X0,75-RT
				schwarz	543240	PEN-4X0,75-SW
				silber	551462	PEN-4X0,75-SI
				blau	551444	PEN-4X0,75-BL-500
				schwarz	551438	PEN-4X0,75-SW-500
				silber	551450	PEN-4X0,75-SI-500
	6 mm	Standard	0,015 kg/m	blau	551457	PEN-6X1-BL
				gelb	551481	PEN-6X1-GE
				grün	551469	PEN-6X1-GN
				natur	543247	PEN-6X1-NT
				rot	551475	PEN-6X1-RT
				schwarz	543241	PEN-6X1-SW
				silber	551463	PEN-6X1-SI
				blau	551445	PEN-6X1-BL-500
				schwarz	551439	PEN-6X1-SW-500
				silber	551451	PEN-6X1-SI-500
	8 mm	Standard	0,023 kg/m	blau	551458	PEN-8X1,25-BL
				gelb	551482	PEN-8X1,25-GE
				grün	551470	PEN-8X1,25-GN
				natur	543248	PEN-8X1,25-NT
				rot	551476	PEN-8X1,25-RT
				schwarz	543242	PEN-8X1,25-SW
				silber	551464	PEN-8X1,25-SI
				blau	551446	PEN-8X1,25-BL-400
				schwarz	551440	PEN-8X1,25-SW-400
				silber	551452	PEN-8X1,25-SI-400
	10 mm	Standard	0,038 kg/m	blau	551459	PEN-10X1,5-BL
				gelb	551483	PEN-10X1,5-GE
				grün	551471	PEN-10X1,5-GN
				natur	543249	PEN-10X1,5-NT
				rot	551477	PEN-10X1,5-RT
				schwarz	543243	PEN-10X1,5-SW
silber				551465	PEN-10X1,5-SI	
blau				551447	PEN-10X1,5-BL-300	
schwarz				551441	PEN-10X1,5-SW-300	
silber				551453	PEN-10X1,5-SI-300	
12 mm	Standard	0,054 kg/m	blau	551460	PEN-12X1,75-BL	
			gelb	551484	PEN-12X1,75-GE	
			grün	551472	PEN-12X1,75-GN	
			natur	543250	PEN-12X1,75-NT	
			rot	551478	PEN-12X1,75-RT	
			schwarz	543244	PEN-12X1,75-SW	
			silber	551466	PEN-12X1,75-SI	
			blau	551448	PEN-12X1,75-BL-200	
			schwarz	551442	PEN-12X1,75-SW-200	
			silber	551454	PEN-12X1,75-SI-200	
14 mm	Standard	0,077 kg/m	natur	570517	PEN-14X2-NT	
			schwarz	570516	PEN-14X2-SW	

Bestellangaben

Bestellangaben						
	Außen-Ø	Packungseinheit [m] ¹⁾	Produktgewicht nach Länge	Farbe	Teile-Nr.	Typ
	16 mm	Standard	0,103 kg/m	blau	551461	PEN-16X2,5-BL
				gelb	551485	PEN-16X2,5-GE
				grün	551473	PEN-16X2,5-GN
				natur	543251	PEN-16X2,5-NT
				rot	551479	PEN-16X2,5-RT
				schwarz	543245	PEN-16X2,5-SW
		100 m		silber	551467	PEN-16X2,5-SI
				blau	551449	PEN-16X2,5-BL-100
				schwarz	551443	PEN-16X2,5-SW-100
				silber	551455	PEN-16X2,5-SI-100

1) Standard: 50 m

Bestellangaben – Produktbaukasten			
	Typ-Kurzzeichen	Teile-Nr.	Typ
	PEN	553769	PEN