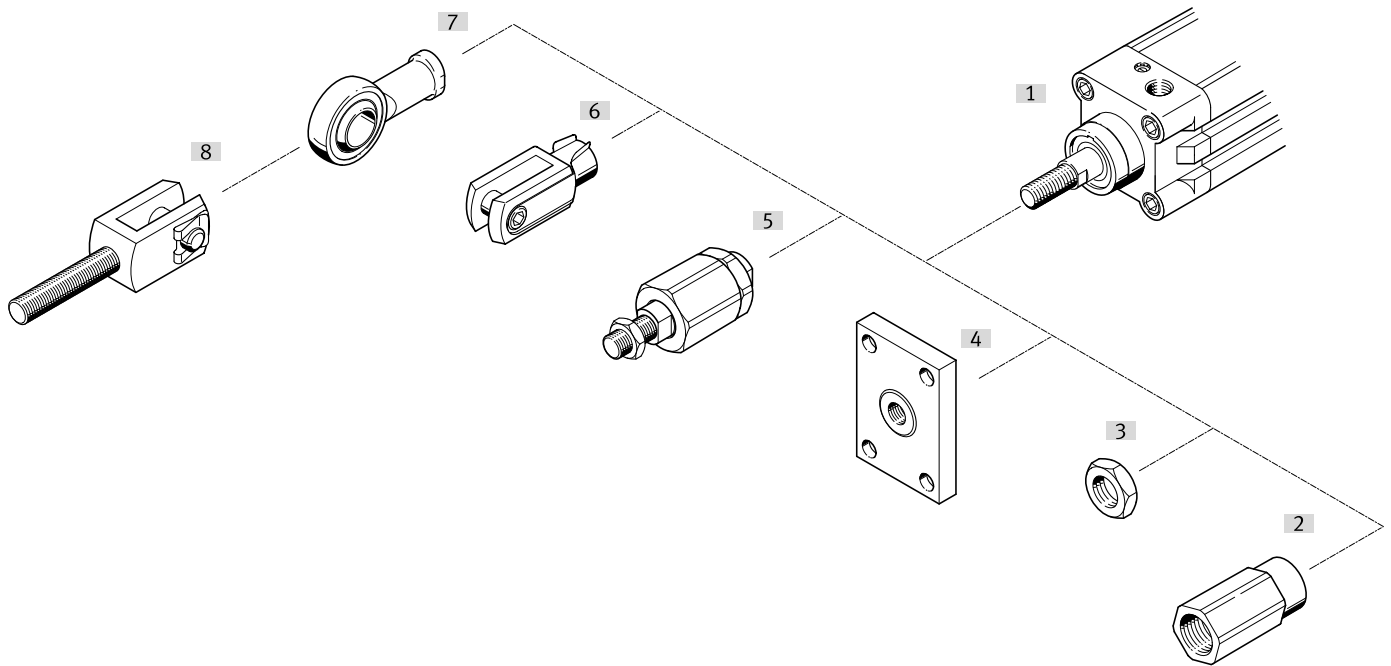


Kolbenstangenaufsätze

FESTO



Peripherieübersicht



Befestigungselemente und Zubehör	
	Beschreibung
[1] Zylinder mit Kolbenstange	Die Kolbenstangenaufsätze werden an der Kolbenstange des Zylinders befestigt.
[2] Adapter AD	Speziell für durchgehende hohle Kolbenstangen, z. B. zum Anschluss von Vakuumsaugern.
[3] Sechskantmutter MSK	Basierend auf bzw. entsprechen ISO 8675.
[4] Kupplungsstück KSG	Die Kupplungsstücke verbinden das Kolbenstangenende von Zylindern aller Art mit den zu bewegenden Maschinenteilen. Sie gleichen Radialabweichungen bis ± 1 mm aus.
Kupplungsstück KSZ	Für Zylinder mit verdrehgesicherter Kolbenstange. Mit diesem Kupplungsstücken kann ein Zylinder, zum Ausgleich von Radialabweichungen mit dem zu bewegenden Bauteil, lagestabil verbunden werden.
[5] Flexo-Kupplung FK	Die Kupplungen dienen der Verbindung des Kolbenstangenendes von Zylindern aller Art mit den zu bewegenden Maschinenteilen. Sie erlauben einen Ausgleich von Radial- und Winkelabweichungen (Fluchtungsfehler).
Flexo-Kupplung CRFK	Korrosions- und säurebeständige Ausführung.
[6] Gabelkopf SG	Die Gabelköpfe werden am vorderen Kolbenstangengewinde befestigt und lassen eine Schwenkbewegung des Zylinders in einer Ebene zu. Entsprechen ISO 8140 bzw. DIN 71752.
Gabelkopf CRSG	Korrosions- und säurebeständige Ausführung. Entsprechen ISO 8140 bzw. DIN 71752.
[7] Gelenkkopf SGS	Die Gelenkköpfe sind im Schwenklager wartungsfrei. Entsprechen ISO 12240-4 Maßreihe K.
Gelenkkopf CRSGS	Korrosions- und säurebeständige Ausführung. Entsprechen ISO 12240-4 Maßreihe K.
[8] Gabelkopf SGA	Die Gabelköpfe dienen in Verbindung mit dem Gelenkkopf SGS zur sphärischen Befestigung von Zylindern.

Lieferübersicht

Kolbenstangenaufsätze		Gelenkkopf		Gabelkopf		
Kolbenstangengewinde außen	innen	SGS-...	CRSGS-...	SGA-... ¹⁾	SG-...	CRSG-...
M4		■	-	-	■	-
M6		■	■	-	■	■
M8		■	■	-	■	■
M10		■	-	-	■	-
M10x1,25		■	■	■	■	■
M12		■	-	■	■	-
M12x1,25		■	■	■	■	■
M16		■	-	■	■	-
M16x1,5		■	■	■	■	■
M20x1,5		■	■	■	■	■
M27x2		■	■	■	■	■
M36x2		■	-	-	■	-
M42x2		■	-	-	■	-
M48x2		■	-	-	■	-
→ Seite/Internet		4	6	7	8	10

1) Nur in Verbindung mit Gelenkkopf SGS an der Kolbenstange zu befestigen

Kolbenstangenaufsätze		Flexo-Kupplung	Kupplungsstück		Sechskantmutter	Adapter	
Kolbenstangengewinde außen	innen	FK-...	CRFK-...	KSG-...	KSZ-...	MSK-...	AD-...
M4		■	-	-	-	-	-
M6		■	-	-	■	-	■
M8		■	-	-	■	-	■
M10		■	-	-	-	-	-
M10x1,25		■	■	■	■	■	■
M12		■	-	-	-	-	-
M12x1,25		■	■	■	■	■	■
M16		■	-	-	-	-	-
M16x1,5		■	■	■	■	■	-
M20x1,5		■	■	■	■	-	-
M27x2		■	-	■	-	-	-
M36x2		■	-	-	-	-	-
M42x2		-	-	-	-	-	-
M48x2		-	-	-	-	-	-
	M4	■	-	-	-	-	-
	M5	■	-	-	-	-	-
	M6	■	-	-	-	-	-
	M8	■	-	-	-	-	-
	M10	■	-	-	-	-	-
	M12	■	-	-	-	-	-
	M16	■	-	-	-	-	-
→ Seite/Internet		11	12	14	15	16	17

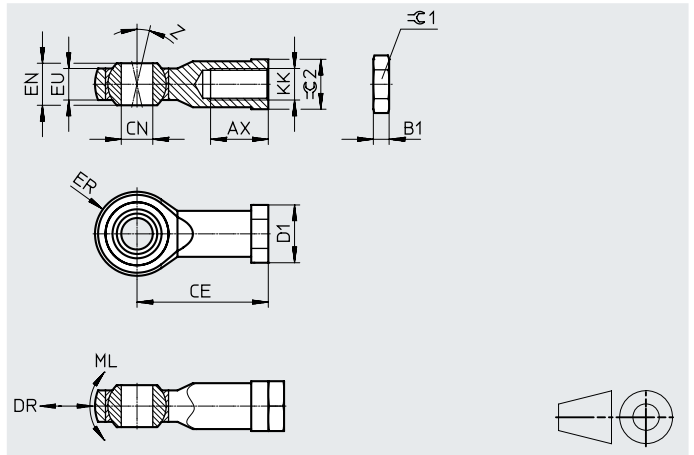
Datenblatt

Gelenkkopf SGS

Lieferumfang:
1 Gelenkkopf, 1 Sechskantmutter
DIN 439

Werkstoff:
Stahl, verzinkt

RoHS konform
LABS-Konformität:
VDMA24364-B2-L



Abmessungen und Bestellangaben

KK	AX	B1	CE	CN ∅ H7	D1 ∅	DR ¹⁾ max. [μm]	ER ±0,5	EN	EU
M4	10 -2	2,2	27±1,2	5	12	34	9	8	6
M6	12 -2	3,2	30±1,2	6	14	34	10	9	6,8
M8	16 -2	4	36±1,2	8	17	40	12	12	9
M10	20 -2	5	43±1,2	10	20	40	14	14	10,5
M10x1,25									
M12	22 -2	6	50±1,2	12	23	45	16	16	12
M12x1,25									
M16	28 -2	8	64±1,2	16	29	45	21	21	15
M16x1,5									
M20x1,5	33 -2	10	77±1,7	20	37	55	25	25	18
M27x2	51 -2	13,5	110±1,7	30	52	55	35	37	25
M36x2	56 +2	18	125±2,1	35	60	60	40	43	28
M42x2	60 +2	21	142±2,1	40	69	60	45	49	33
M48x2	65 +2	24	160±2,1	50	78	60	58	60	45

1) Max. Spiel DR bis max. Reibmoment ML möglich.

Datenblatt

KK	ML ²⁾ max. [Nm]	Z [°]	≈G1	≈G2	ISO 12240-4 Maßreihe K	KBK ³⁾	Gewicht [g]	Teile-Nr.	Typ
M4	0,1	13	7	9	–	1	21	9253	SGS-M4
M6	0,13	13	10	11	■	1	29	9254	SGS-M6
M8	0,18	13	13	14	■	1	53	9255	SGS-M8
M10	0,23	13	17	17	■	1	88	9256	SGS-M10
M10x1,25					–	1	87	9261	SGS-M10x1,25
M12	0,28	13	19	19	■	1	131	9257	SGS-M12
M12x1,25					–	1	129	9262	SGS-M12x1,25
M16	0,4	15	24	22	■	1	263	9258	SGS-M16
M16x1,5					–	1	259	9263	SGS-M16x1,5
M20x1,5	0,55	15	30	30	■	1	464	9264	SGS-M20x1,5
M27x2	0,85	15	41	41	–	1	1333	10774	SGS-M27x2
M36x2	1	15	55	50	■	1	2084	10775	SGS-M36x2
M42x2	1,2	15	65	55	■	1	3132	10776	SGS-M42x2
M48x2	1,5	12	75	65	■	1	5498	10777	SGS-M48x2

2) Max. Reibmoment ML bis max. Spiel DR möglich.

3) Im Bereich der Kugel: KBK 0

Weitere Informationen www.festo.com/x/topic/kbk

Datenblatt

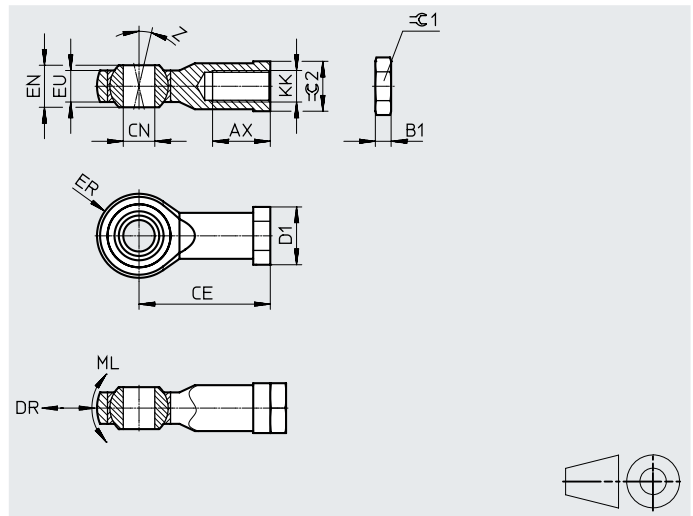
Gelenkkopf CRSGS

Lieferumfang:
1 Gelenkkopf, 1 Sechskantmutter
DIN 439

Werkstoff:
Stahl, hochlegiert

RoHS konform
LABS-Konformität:
VDMA24364-B2-L

Empfohlen für Produktionsanlagen zur Herstellung von Li-Ionen Batterien.



Abmessungen und Bestellangaben									
KK	AV	B1	CE	CN ∅ H7	D1 ∅	DR ¹⁾ max. [μm]	EF ±0,5	EN	EU
	-2								
M6	12	3,2	30±1,2	6	13	34	10	9	6,8
M8	16	4	36±1,2	8	16	40	12	12	9
M10x1,25	20	5	43±1,2	10	19	40	14	14	10,5
M12x1,25	22	6	50±1,2	12	22	45	16	16	12
M16x1,5	28	8	64±1,2	16	27	45	21	21	15
M20x1,5	33	10	77±1,7	20	34	55	25	25	18
M27x2	51	13,5	110±1,7	30	50	55	35	37	25

KK	ML ²⁾ max. [Nm]	Z [°]	≈G1	≈G2	ISO 12240-4 Maßreihe K	KBK ³⁾	Gewicht [g]	Batterie- Fertigung ⁴⁾	Teile-Nr.	Typ
M6	0,18	13	10	11	■	3	29	F5a	195580	CRSGS-M6
M8	0,23	13	13	14	■	3	53	F5a	195581	CRSGS-M8
M10x1,25	0,23	13	17	17	-	3	87	F5a	195582	CRSGS-M10x1,25
M12x1,25	0,28	13	19	19	-	3	129	F5a	195583	CRSGS-M12x1,25
M16x1,5	0,4	15	24	22	-	3	259	F5a	195584	CRSGS-M16x1,5
M20x1,5	0,55	15	30	30	■	3	464	F5a	195585	CRSGS-M20x1,5
M27x2	0,85	15	41	41	-	3	1333	F5a	195586	CRSGS-M27x2

1) Max. Spiel DR bis max. Reibmoment ML möglich.

2) Max. Reibmoment ML bis max. Spiel DR möglich.

3) Im Bereich der Kugel: KBK 1
Weitere Informationen www.festo.com/x/topic/kbk

4) F5a: Metalle mit mehr als 5% Massenanteil Kupfer, Zink oder Nickel sind ausgeschlossen von der Verwendung. Ausgenommen sind Nickel in Stählen, chemisch vernickelte Oberflächen, Leiterplatten, Leitungen, elektrische Steckverbinder und Spulen.
Weitere Informationen www.festo.com/x/topic/bat

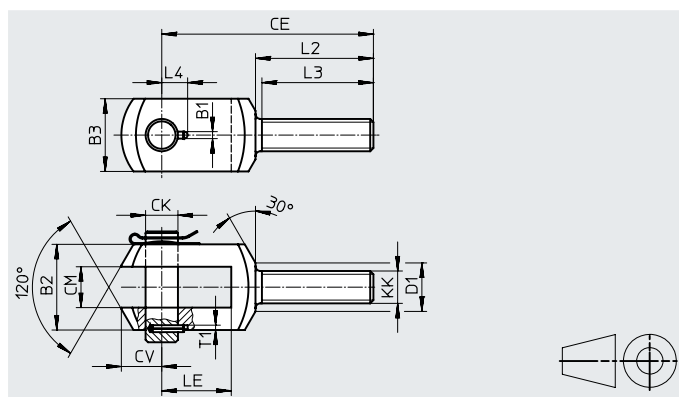
Datenblatt

Gabelkopf SGA

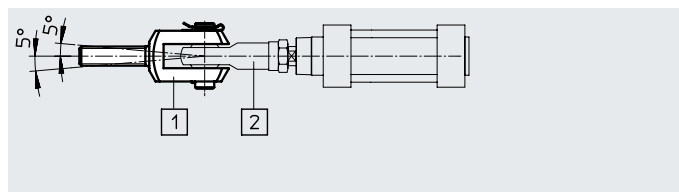
Lieferumfang:
1 Gabelkopf, 1 Achsbolzen,
1 Sicherung

Werkstoff:
Stahl, verzinkt

RoHS konform
LABS-Konformität:
VDMA24364-B2-L



Der Gabelkopf SGA [1] dient in Verbindung mit dem Gelenkkopf SGS [2] (→ Seite 4) zur sphärischen Befestigung von Zylindern.



Abmessungen und Bestellangaben

KK	B1	B2	B3	CE	CK ∅ F7/h9	CM B12	CV	D1 ∅
M10x1,25	3,3	28	20	78	10	14	12	18
M12	4,3	30	25	92	12	16	16	19
M12x1,25								
M16	4,3	40	35	108	16	21	21	24
M16x1,5								
M20x1,5	4,3	50	40	131	20	25	25	30
M27x2	6,3	67	60	168	30	37	32	38
M36x2	6,3	78	70	211	35	43	39	48

KK	L2	L3	L4	LE	T1	KBK ¹⁾	Gewicht [g]	Teile-Nr.	Typ
M10x1,25	53	50	11	20	3	1	129	32954	SGA-M10x1,25
M12	58	55	12	26	3	1	222	6523	SGA-M12
M12x1,25						1	222	10767	SGA-M12x1,25
M16	65	62	14	31	3	1	512	6524	SGA-M16
M16x1,5						1	512	10768	SGA-M16x1,5
M20x1,5	73	69	16	43	3	1	954	10769	SGA-M20x1,5
M27x2	98	92	24	54	5	1	2189	10770	SGA-M27x2
M36x2	121	115	26,5	72	5	1	3938	10771	SGA-M36x2

1) Weitere Informationen www.festo.com/x/topic/kbk

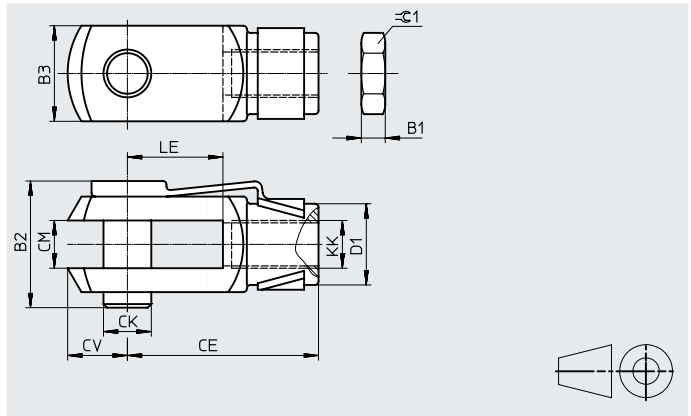
Datenblatt

Gabelkopf SG

Lieferumfang:
1 Gabelkopf, 1 Federklappbolzen,
1 Sechskantmutter (M4: DIN 934,
M6 ... M16: DIN 439)

Werkstoff:
Stahl, verzinkt

RoHS konform
LABS-Konformität:
VDMA24364-B2-L



Abmessungen und Bestellangaben								
KK	B1	B2	B3	CE	CK ∅	CM	CV	D1 ∅
M4	3,2	11,1	8	16±0,3	4h11	4B13	5	8
M6	3,2	16,2	12	24±0,3	6h11	6B13	7	10
M8	4	21,6	16	32±0,4	8h11	8B13	10	14
M10	5	26	20	40±0,4	10h11	10B13	12	18
M10x1,25								
M12	6	31,1	24	48±0,4	12h11	12+0,7/+0,15	14	20
M12x1,25								
M16	8	39,5	32	64±0,4	16h11	16+0,7/+0,15	19	26
M16x1,5								

KK	LE	∅G1	ISO 8140	DIN 71752	KBK ¹⁾	Gewicht [g]	Teile-Nr.	Typ
	±0,5							
M4	8	7	—	■	1	10	6532	SG-M4
M6	12	10	■	■	1	22	3110	SG-M6
M8	16	13	■	■	1	53	3111	SG-M8
M10	20	17	—	■	1	104	2674	SG-M10
M10x1,25		17	■	■	1	103	6144	SG-M10x1,25
M12	24	19	—	■	1	168	2675	SG-M12
M12x1,25		19	■	■	1	166	6145	SG-M12x1,25
M16	32	24	—	■	1	376	2676	SG-M16
M16x1,5			■	■	1	375	6146	SG-M16x1,5

1) Weitere Informationen www.festo.com/x/topic/kbk

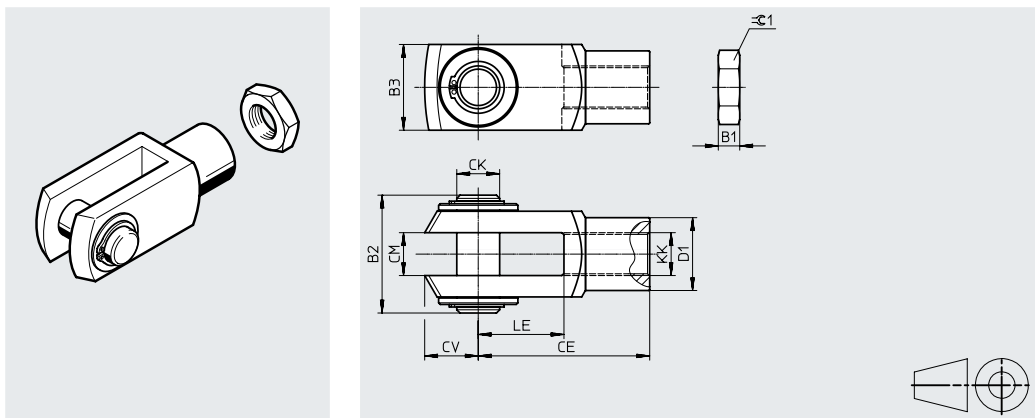
Datenblatt

Gabelkopf SG

Lieferumfang:
 1 Gabelkopf, 1 Bolzen,
 1 Sicherungsring, 1 Sechskant-
 mutter (DIN 439)

Werkstoff:
 Stahl, verzinkt

RoHS konform
 LABS-Konformität:
 VDMA24364-B2-L



Abmessungen und Bestellangaben

KK	B1	B2	B3	CE	CK ∅	CM	CV	D1 ∅
M20x1,5	10	55	40	80±0,4	20e8	20+0,7/+0,15	25	34
M27x2	13,5	73	55	110±0,4	30e8	30+0,7/+0,15	38	48
M36x2	18	93	70	144±0,4	35e8	35+0,7/+0,15	44	60
M42x2	21	111	85	168±0,4	40e8	40+0,7/+0,15	64	70
M48x2	24	121,5	90	192±0,4	50e8	50+0,7/+0,15	73	80

KK	LE ±0,5	≈G1	ISO 8140	KBK ¹⁾	Gewicht [g]	Teile-Nr.	Typ
M20x1,5	40	30	■	1	793	6147	SG-M20x1,5
M27x2	54	41	■	1	2135	14987	SG-M27x2-B
M36x2	72	55	■	1	4320	9581	SG-M36x2
M42x2	84	65	■	1	7520	9582	SG-M42x2
M48x2	96	75	■	1	10029	9583	SG-M48x2

1) Weitere Informationen www.festo.com/x/topic/kbk

Datenblatt

Gabelkopf CRSG

Lieferumfang:

1 Gabelkopf, 1 Achsbolzen,
1 Sechskantmutter DIN 439

Werkstoff:

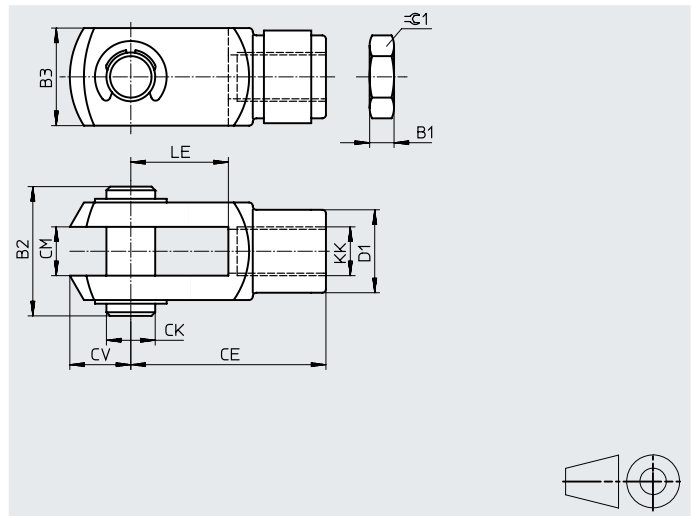
Stahl, hochlegiert

RoHS konform

LABS-Konformität:

VDMA24364-B2-L

Empfohlen für Produktionsanlagen zur Herstellung von Li-Ionen Batterien.



Abmessungen und Bestellangaben

KK	B1	B2	B3	CE	CK ∅	CM	CV	D1 ∅
M4	2,2	11,5	8	16±0,3	4 h11	4 B13	5	8
M6	3,2	19	12	24±0,3	6 e8	6 B13	7	10
M8	4	24	16	32±0,4	8 e8	8 B13	10	14
M10x1,25	5	27	20	40±0,4	10 e8	10 B13	12	18
M12x1,25	6	33	24	48±0,4	12 e8	12	14	20
M16x1,5	8	43	32	64±0,4	16 e8	16	19	26
M20x1,5	10	53	40	80±0,4	20 e8	20	25	34
M27x2	13,5	70	55	110±0,4	30 e8	30	38	48

KK	LE ±0,5	≈G1	ISO 8140	DIN 71752	KBK ¹⁾	Gewicht [g]	Batterie- Fertigung ²⁾	Teile-Nr.	Typ
M4	8	7	■	■	1	8	F5a	8165295	CRSG-M4
M6	12	10	■	■	2	25	F5a	13567	CRSG-M6
M8	16	13	■	■	2	55	F5a	13568	CRSG-M8
M10x1,25	20	17	■	■	2	110	F5a	13569	CRSG-M10x1,25
M12x1,25	24	19	■	■	2	180	F5a	13570	CRSG-M12x1,25
M16x1,5	32	24	■	■	2	395	F5a	13571	CRSG-M16x1,5
M20x1,5	40	30	■	—	2	800	F5a	13572	CRSG-M20x1,5
M27x2	54	41	■	—	2	1900	F5a	185361	CRSG-M27x2

1) Weitere Informationen www.festo.com/x/topic/kbk

2) F5a: Metalle mit mehr als 5% Massenanteil Kupfer, Zink oder Nickel sind ausgeschlossen von der Verwendung. Ausgenommen sind Nickel in Stählen, chemisch vernickelte Oberflächen, Leiterplatten, Leitungen, elektrische Steckverbinder und Spulen.

Weitere Informationen www.festo.com/x/topic/bat

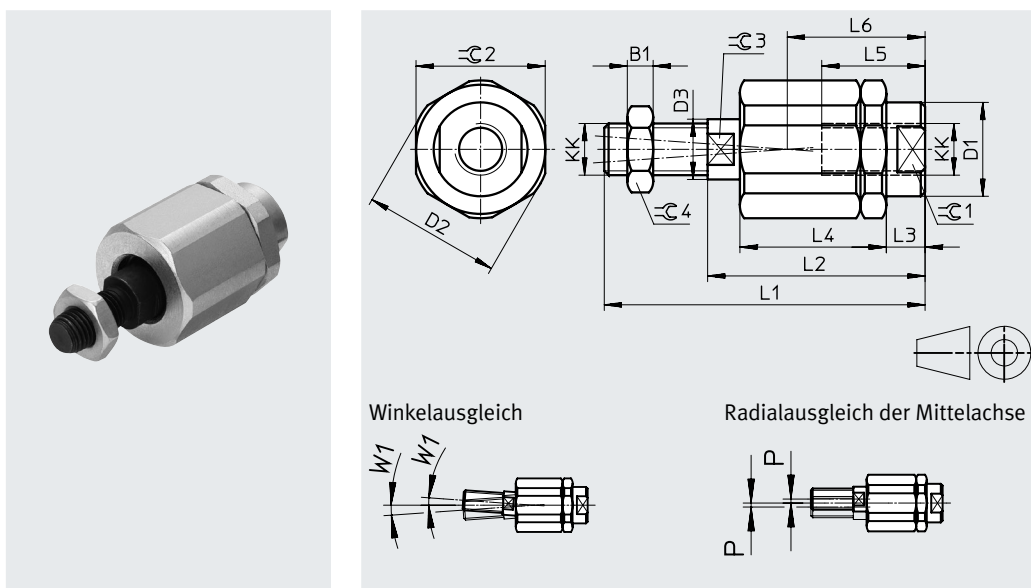
Datenblatt

Flexo-Kupplung FK

Lieferumfang:
1 Flexo-Kupplung, 1 Sechskant-
mutter DIN 439

Werkstoff:
Gehäuse, Buchse: Stahl
Mutter: Verzinkt
Kugelscheibe, Kugelbolzen: Ein-
satzstahl

RoHS konform
LABS-Konformität:
VDMA24364-B2-L



Abmessungen und Bestellangaben

KK	B1	D1 ∅	D2 ∅	D3 ∅	L1	L2	L3	L4	L5	L6	W1 [°]	≈C1	≈C2
M4	2,2	–	–	3,8	33	24	4,5	16,5	12,5	16	4	11	11
M5	2,7	8,5	14,5	5,8	38,5	25	4,4	17,5	11,5	15,7	4	7	13
M6	3,2	8,5	14,5	5,8	37	25	4,4	17,5	11,5	15,7	4	7	13
M8	4	12,5	19	7,8	49	34	6	23,5	14	20,5	4	10	17
M10	5	21,4	32,5	13,8	67,5	49,5	9	34	23	31	4	19	30
M10x1,25					69,5						4		
M12	6	21,4	32,5	13,8	70,5	49,5	9	34	23	31	4	19	30
M12x1,25					74,5						50,5		
M16	8	33,8	45	22	97	71	10	53	32	44,5	4	30	41
M16x1,5					103						4		
M20x1,5	10	33,8	45	22	120	80	19	53	41	53,5	4	30	41
M27x2	13,5	62	62	28	157	103	12,2	79	42	62,5	4	55	55
M36x2	18	80	80	38	251	179	22	136	78	110	4	75	75

KK	≈C3	≈C4	Max. zul. Zug- und Druckbelastung [N]	Axialspiel [mm]	Radialausgleich P [mm]	KBK ¹⁾	Gewicht [g]	Teile-Nr.	Typ
M4	3,2	7	750	0,04 ... 0,2	±0,5	2	17	6528	FK-M4
M5	5	8	1200	0,04 ... 0,2	±0,5	2	23	30984	FK-M5
M6	5	10	1200	0,04 ... 0,2	±0,5	2	24	2061	FK-M6
M8	7	13	2500	0,04 ... 0,2	±0,5	2	56	2062	FK-M8
M10	12	17	5000	0,05 ... 0,25	±0,7	2	236	2063	FK-M10
M10x1,25			5000	0,05 ... 0,25	±0,7	2	236	6140	FK-M10x1,25
M12	12	19	5000	0,05 ... 0,25	±0,7	2	242	2064	FK-M12
M12x1,25			5000	0,05 ... 0,25	±0,7	2	245	6141	FK-M12x1,25
M16	19	24	10000	0,05 ... 0,25	±1	2	706	2065	FK-M16
M16x1,5			10000	0,05 ... 0,25	±1	2	709	6142	FK-M16x1,5
M20x1,5	19	30	10000	0,05 ... 0,25	±1	2	792	6143	FK-M20x1,5
M27x2	24	41	30000	0,05 ... 0,25	±1	2	2129	10485	FK-M27x2
M36x2	32	55	40000	0,05 ... 0,25	±1	2	6076	10746	FK-M36x2

1) Weitere Informationen www.festo.com/x/topic/kbk

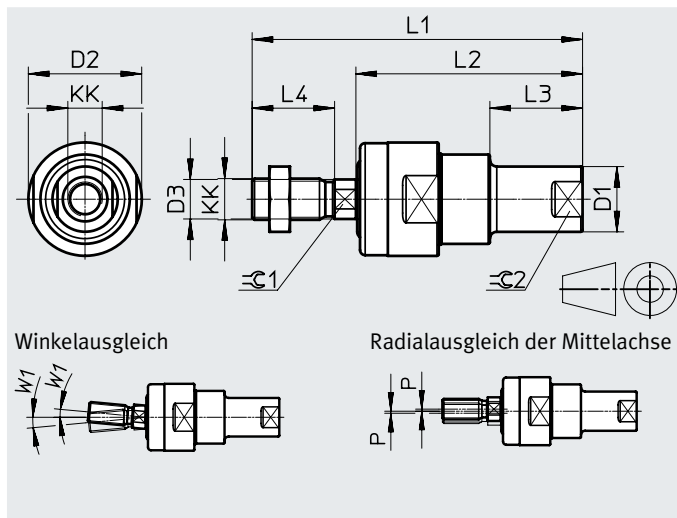
Datenblatt

Flexo-Kupplung CRFK

Lieferumfang:
1 Flexo-Kupplung

Werkstoff:
Gehäuse, Gewindebolzen, Mutter:
Hochlegierter Stahl rostfrei
Kappe: EPDM

RoHS konform
LABS-Konformität:
VDMA24364-B2-L



Abmessungen und Bestellangaben										
KK	D1 ∅	D2 ∅	D3 ∅	L1	L2	L3	L4	W1 [°]	∅C1	∅C2
M10x1,25	19	33	11,5	94	66	27	22	5	10	16
M12x1,25	19	33	11,5	96	66	27	24	5	10	16
M16x1,5	27	47	16	129	89	32	32	5	14	22
M20x1,5	35	57	21	165	114	40	40	5	18	30

KK	Max. zul. Zug- und Druckbelastung [N]	Axialspiel [mm]	Radialausgleich P [mm]	Umgebungstemperatur [°C]
M10x1,25	2100	0,01 ... 0,03	±1	-20 ... +100
M12x1,25	2100	0,01 ... 0,03	±1	-20 ... +100
M16x1,5	5600	0,01 ... 0,03	±1	-20 ... +100
M20x1,5	13800	0,01 ... 0,03	±1	-20 ... +100

KK	KBK ¹⁾	Gewicht [g]	Teile-Nr.	Typ
M10x1,25	4	230	2305778	CRFK-M10x1,25
M12x1,25	4	230	2305779	CRFK-M12x1,25
M16x1,5	4	670	2490673	CRFK-M16x1,5
M20x1,5	4	1280	2545677	CRFK-M20x1,5

1) Weitere Informationen www.festo.com/x/topic/kbk

Datenblatt

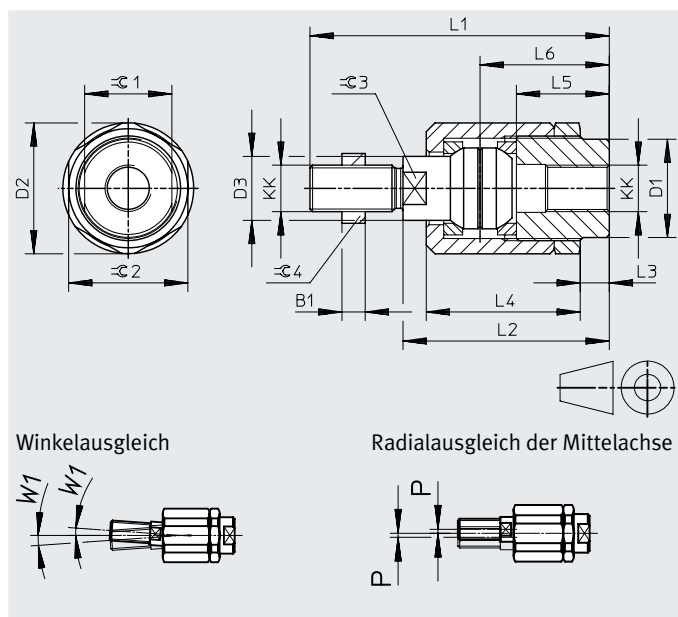
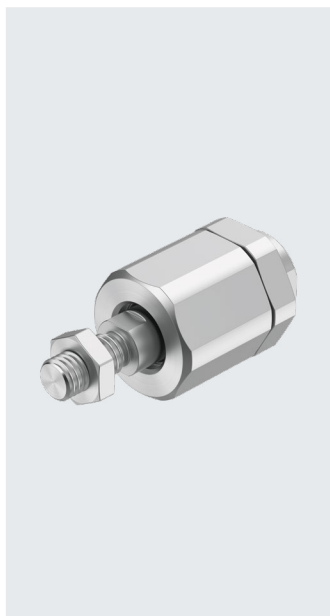
Flexo-Kupplung DARP

Lieferumfang:
1 Flexo-Kupplung, 1 Sechskant-
mutter DIN 439

Werkstoff:
Gehäuse, Buchse, Mutter: Hoch-
legierter Stahl rostfrei
Kugelscheibe, Kugelzapfen: Ein-
satzstahl

RoHS konform
LABS-Konformität:
VDMA24364-B2-L

Empfohlen für Produktionsanla-
gen zur Herstellung von Li-Ionen
Batterien.



Abmessungen und Bestellangaben

KK	B1	D1 ∅	D2 ∅	D3 ∅	L1	L2	L3	L4	L5	L6	W1 [°]	∅G1	∅G2
M4	2,2	–	–	3,8	33	24	4,5	16,5	12,5	16	4	11	11
M5	2,7	8,5	14,5	5,8	38,5	25	4,4	17,5	11,5	15,7	4	7	13
M6	3,2				37						4		
M8	4	12,5	19	7,8	49	33,5	6	23,5	14	20,5	4	10	17
M10x1,25	5	21,4	32,5	13,8	69,5	49,5	7	36	23	31	4	19	30
M12x1,25	6				74,5	50,5	8		24	32	4		
M16x1,25	8	33,8	45	22	103	71	10	53	32	44,5	4	30	41
M20x1,25	10				120	80	19		41	53,5	4		

KK	∅G3	∅G4	Max. zul. Zug- und Druckbelastung [N]	Axialspiel [mm]	Radialausgleich P [mm]	KBK ¹⁾	Gewicht [g]	Batterie- fertigung ²⁾	Teile-Nr.	Typ
M4	3,2	7	750	0,04 ... 0,2	±0,5	2	17	F5a	8170110	DARP-M4-F
M5	5	8	1000	0,04 ... 0,2	±0,5	2	24	F5a	8170112	DARP-M5-F
M6		10	1000	0,04 ... 0,2	±0,5	2	25	F5a	8170115	DARP-M6-F
M8	7	13	2500	0,04 ... 0,2	±0,5	2	58	F5a	8170116	DARP-M8-F
M10x1,25	12	17	5000	0,05 ... 0,25	±0,7	2	236	F5a	8170119	DARP-M10P-F
M12x1,25		19	5000	0,05 ... 0,25	±0,7	2	244	F5a	8170120	DARP-M12P-F
M16x1,25	19	24	10000	0,05 ... 0,25	±1	2	712	F5a	8170121	DARP-M16P-F
M20x1,25		30	10000	0,05 ... 0,25	±1	2	796	F5a	8170124	DARP-M20P-F

1) Weitere Informationen www.festo.com/x/topic/kbk

2) F5a: Metalle mit mehr als 5% Massenanteil Kupfer, Zink oder Nickel sind ausgeschlossen von der Verwendung. Ausgenommen sind Nickel in Stählen, chemisch vernickelte Oberflächen, Leiterplatten, Leitungen, elektrische Steckverbinder und Spulen.

Weitere Informationen www.festo.com/x/topic/bat

Datenblatt

Kupplungsstück KSG

Das Kupplungsstück verbindet das Kolbenstangengewinde von Zylindern aller Art mit den zu bewegenden Maschinenteilen. Es gleicht Radialabweichungen bis zu 1 mm aus.

Lieferumfang:

1 Flanschplatte, 1 Gewindestück

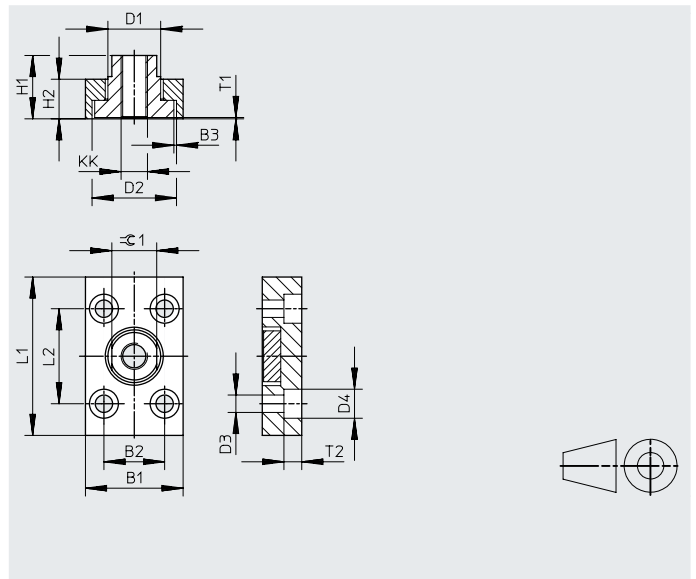
Werkstoff:

Stahl, verzinkt

RoHS konform

LABS-Konformität:

VDMA24364-B2-L



Abmessungen und Bestellangaben

KK	B1	B2	B3 Max. Radialspiel	D1 \varnothing	D2 \varnothing	D3 \varnothing H13	D4 \varnothing H13	H1	H2	L1	L2
M10x1,25	37	23	1	20	32	6,6	11	24	15	60	36
M12x1,25	56	38	1	25	42	9	15	30	20	60	42
M16x1,5	80	58	1	30	52	11	18	32	20	80	58
M20x1,5	90	65	1	40	62	14	20	35	20	90	65
M27x2	90	65	1	40	62	14	20	35	20	90	65

KK	T1 Min. Axialspiel	T2 $+0,4 -0$	$\varnothing C1$ h13	Max. Anziehdrehmoment ¹⁾ [Nm]	KBK ²⁾	Gewicht [g]	Teile-Nr.	Typ
M10x1,25	0,5	6,8	17	9,9	1	229	32963	KSG-M10x1,25
M12x1,25	0,5	9	19	24	1	447	32964	KSG-M12x1,25
M16x1,5	0,5	11	24	47	1	882	32965	KSG-M16x1,5
M20x1,5	0,5	13	36	82	1	1083	32966	KSG-M20x1,5
M27x2	0,5	13	36	82	1	1143	32967	KSG-M27x2

1) Für Befestigungsschrauben mit Regelgewinde/Festigkeitsklasse 8.8.

2) Weitere Informationen www.festo.com/x/topic/kbk

Datenblatt

Kupplungsstück KSZ

für verdrehgesicherte Kolbenstangen mit Außengewinde

Mit dem Kupplungsstück kann ein verdrehgesicherter Zylinder mit einem Bauteil lagestabil verbunden werden, ohne dabei den Zylinder oder das Bauteil zu drehen.

Lieferumfang:

1 Flanschplatte, 1 Gewindestück

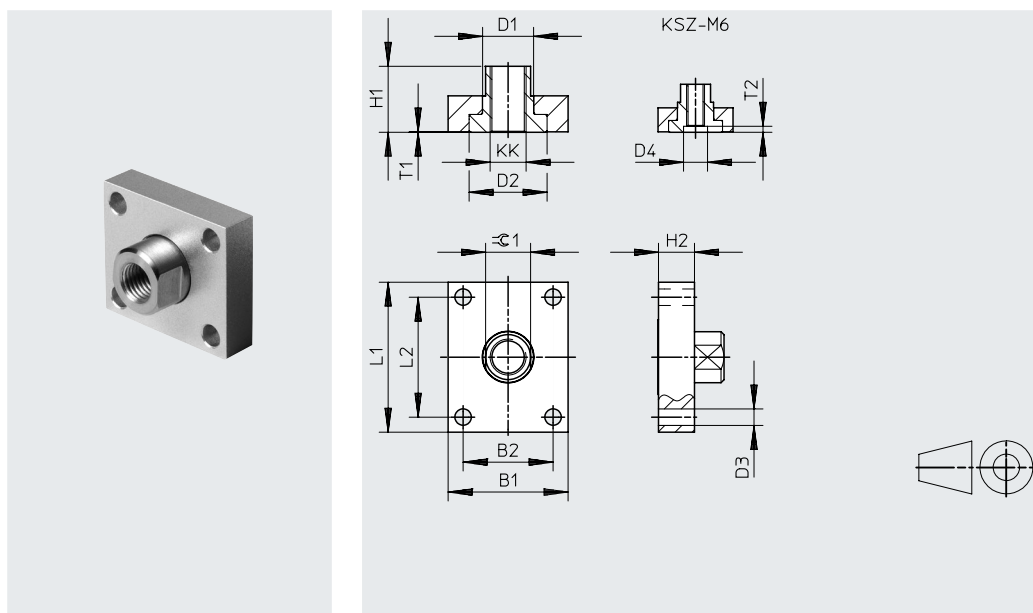
Werkstoff:

Stahl, verzinkt

RoHS konform

LABS-Konformität:

VDMA24364-B2-L



Abmessungen und Bestellangaben

KK	B1	B2	D1 ∅	D2 ∅	D3 ∅ H13	D4 ∅	H1	H2	L1	L2	T1	T2
M6	25	15	12	18	5,5	8	16	8	30	20	0,1	2
M8	30	20	14	20	5,5	–	22	8	35	25	0,1	–
M10x1,25	35	25	17	26	5,5	–	20	10	40	30	0,1	–
M12x1,25	40	30	17	26	5,5	–	22	12	50	40	0,1	–
M16x1,5	45	33	22	34	6,6	–	25	12	60	48	0,1	–
M20x1,5	50	35	30	44	9	–	32	15	72	57	0,1	–

KK	⌀C1 h13	Max. Anziehdrehmoment ¹⁾ [Nm]	Max. Anziehdrehmoment ²⁾ [Nm]	Max. Anziehdrehmoment ³⁾ [Nm]	KBK ⁴⁾	Gewicht [g]	Teile-Nr.	Typ
M6	10	5,9	6,9	2,1	1	45	36123	KSZ-M6
M8	13	5,9	16	5	1	70	36124	KSZ-M8
M10x1,25	15	5,9	34	12	1	110	36125	KSZ-M10x1,25
M12x1,25	15	5,9	61	22	1	180	36126	KSZ-M12x1,25
M16x1,5	19	9,9	148	57	1	246	36127	KSZ-M16x1,5
M20x1,5	27	24	296	120	1	418	36128	KSZ-M20x1,5

1) Für Befestigungsschrauben mit Regelgewinde/Festigkeitsklasse 8.8.

2) Für Kontermutter auf der Kolbenstange

3) Übertragbares Drehmoment der Kupplung bei Reibzahl = μ 0,1 und 10-facher Sicherheit bei max. zul. Anziehdrehmoment

4) Weitere Informationen www.festo.com/x/topic/kbk

Hinweis

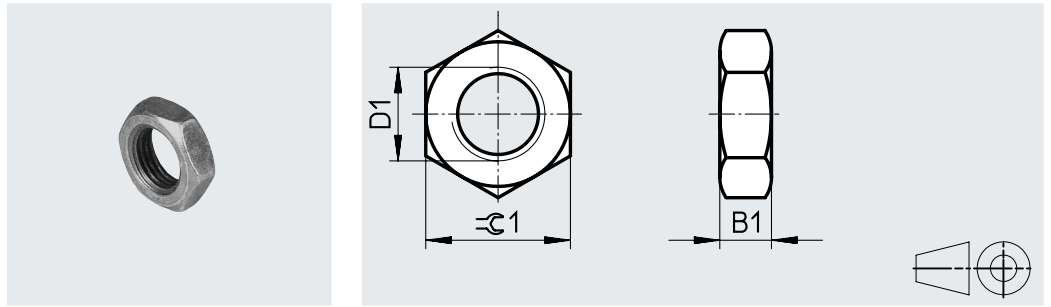
Das Drehmoment am Kupplungsstück darf das zulässige Drehmoment des Zylinders nicht überschreiten. Die Befestigungsschrauben sind dabei gleichmäßig anzuziehen.

Datenblatt

Sechskantmutter MSK

Werkstoff:
Stahl, verzinkt

RoHS konform
LABS-Konformität:
VDMA24364-B2-L



Abmessungen und Bestellangaben									
D1	B1	$\approx C1$	entspricht ISO 8675	basierend auf ISO 8675	KBK ¹⁾	Gewicht [g]	Teile-Nr.	Typ	PE ²⁾
M10x1,25	5	17	–	■	2	7	189005	MSK-M10x1,25	10
M12x1,25	6	19	–	■	2	9	189006	MSK-M12x1,25	10
M16x1,5	8	24	■	–	2	18	189007	MSK-M16x1,5	10

1) Weitere Informationen www.festo.com/x/topic/kbk

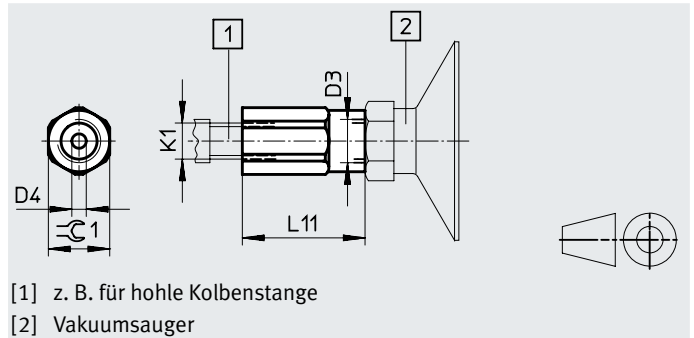
2) Packungseinheit in Stück

Datenblatt

Adapter AD

Werkstoff:
Aluminium, eloxiert

RoHS konform
LABS-Konformität:
VDMA24364-B2-L



Abmessungen und Bestellangaben

K1	D3	D4 ∅	L11	$\varnothing 1$	Gewicht [g]	Teile-Nr.	Typ
M6	M5	2,3	27	10	6	157328	AD-M6-M5
M6	G1/8	2,3	27	13	9	157329	AD-M6-1/8
M6	G1/4	2,3	30	17	17	157330	AD-M6-1/4
M8	G1/8	3,2	29	13	8	157331	AD-M8-1/8
M8	G1/4	3,2	32	17	16	157332	AD-M8-1/4
M10x1,25	G1/8	4	31	13	10	157333	AD-M10x1,25-1/8
M10x1,25	G1/4	4	34	17	16	157334	AD-M10x1,25-1/4
M12x1,25	G1/4	6	34	17	28	160256	AD-M12x1,25-1/4
M12x1,25	G3/8	6	37	22	14	160257	AD-M12x1,25-3/8