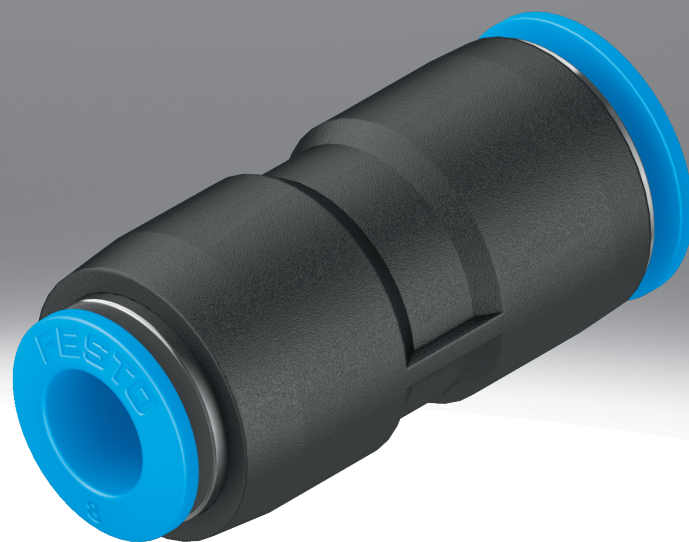


## Steckverschraubung QS

**FESTO**



## Merkmale

### Auf einen Blick

Standard-Reihe

- Variantenreich: Breite Auswahl für maximale Flexibilität bei Standardanwendungen
- PBT und Messing vernickelt
- Betriebsmedien Druckluft, Vakuum, Wasser

Hinweis: Alle R-Gewinde sind mit einem Dichtmittel beschichtet. Diese Beschichtung ersetzt den herkömmlichen Dichtring. Das R-Gewinde einfach von Hand einschrauben und mit einem Gabelschlüssel 1 bis 2 Umdrehungen festziehen. Die Verschraubung kann bis zu fünf mal neu eingeschraubt werden. Bei den R-Gewinden ist bei mehrmaligem Einschrauben darauf zu achten, dass der Abrieb der Dichtmittelbeschichtung nicht in das Druckluftsystem gelangen kann.

### Zusatzdokumente

[Link](#) [qs](#)



Das Zusatzdokument PUSH-IN-FITTINGS-ADD enthält zusätzliche Informationen zu Schlauch-Verschraubungs-Kombinationen und Gewindearten, sowie Montagehinweise.

### Diagramme

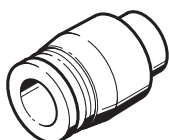
[Link](#) [qs](#)



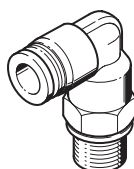
Die in diesem Dokument abgebildeten Diagramme stehen auch Online zur Verfügung. Dort besteht die Möglichkeit, präzise Werte anzuzeigen.

### Bauform

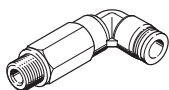
[C] Blindstopfen



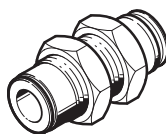
[L] L-Form



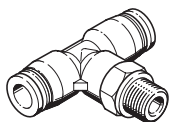
[LL] L-Form, lange Ausführung



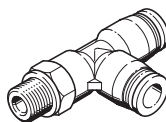
[S] Schott-Steckverbindung



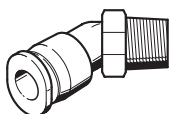
[T] T-Form



[TL] T-Form, Zusätzlicher Steckanschluss, längs



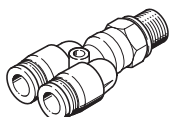
[W] 45° Winkelstück



[X] X-Form

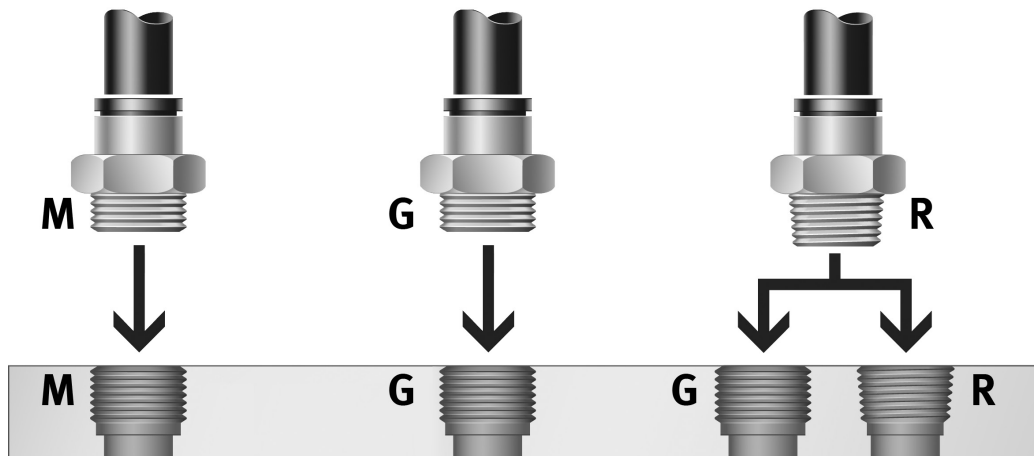


[Y] Y-Form



## Merkmale

### Pneumatischer Anschluss 1



Steckanschlüsse für verschiedene Schlauch-Außendurchmesser können kombiniert werden mit Steckanschlüssen, Steckhülsen, metrischen Außengewinden, R- und G-Außengewinden.

Welche Verschraubung passt in welches Gewinde?

- Metrisches Gewinde: Gewinde sind mit G-Gewinden vergleichbar und werden in metrisch zylindrische Gewinde montiert. Dichtigkeit wird durch einen gekammerten O-Ring gewährleistet.
- G-Gewinde nach ISO 228-1: kürzeres Gewinde, konstante Einbautiefe, austauschbarer Dichtring, stirnseitige Abdichtung, mehrmals wiederverwendbar durch austauschbaren Dichtring.
- R-Gewinde nach EN 10226-1 und ISO 7/1: selbstsicherndes Gewinde, Abdichtung auf dem Gewinde, keine zusätzliche Dichtfläche erforderlich, kleinere Einbaumaße, da kein Absatz für Dichtfläche, bis zu 5 mal wiederverwendbar. In der Kombination R-Außengewinde zu G-Innengewinde kann es bei unsauber hergestelltem oder in ungünstiger Grenztoleranz liegendem G-Innengewinde zu Leckage kommen. Hier ist dann eine zusätzliche Abdichtung z. B. mit Dichtband erforderlich.

### Lösering

Schlauchmontage:

Voraussetzung für den sicheren Halt und Schutz vor Beschädigung der innenliegenden Dichtung ist das gerade Ablängen und die Entgratung des Schlauchs.

- Schlauch bis zum Anschlag einführen. Es ist darauf zu achten, dass der Schlauch in der innenliegenden Dichtung steckt. Je nach Toleranzlage des Schlauchs und der Dichtung kann der Kontakt des Schlauchs mit der Dichtung fälschlicherweise als Anschlag interpretiert werden.
- Den sicheren Halt der Schlauchverbindung durch leichtes Ziehen am Schlauch prüfen.

Schlauchdemontage:

- Das Lösen des Schlauchs erfolgt durch einfaches Niederdrücken und gedrückt halten des Lösungsringes. Den Schlauch vorsichtig aus der Verschraubung herausziehen.
- Vor einem weiteren Gebrauch des Schlauchs den beschädigten Teil durch Abschneiden entfernen.

## Typenschlüssel

001	Baureihe
<b>QS</b>	Steckverschraubung QS
<b>QSC</b>	Steckverschraubung QSC
<b>QSF</b>	Steckverschraubung QSF
<b>QSH</b>	Steckverschraubung QSH
<b>QSL</b>	Steckverschraubung QSL
<b>QSLF</b>	Steckverschraubung QSLF
<b>QSLL</b>	Steckverschraubung QSLL
<b>QSLV</b>	Steckverschraubung, L-Form, ausrichtbar QSLV
<b>QSM</b>	Steckverschraubung QSM
<b>QSMC</b>	Steckverschraubung QSMC
<b>QSMF</b>	Steckverschraubung QSMF
<b>QSML</b>	Steckverschraubung QSML
<b>QSMLL</b>	Steckverschraubung QSMLL
<b>QSMLLV</b>	Steckverschraubung QSMLLV
<b>QSMMLV</b>	Steckverschraubung QSMMLV
<b>QSMMP</b>	Steckverschraubung QSMMP
<b>QSMS</b>	Steckverschraubung QSMS
<b>QSMT</b>	Steckverschraubung QSMT
<b>QSMTL</b>	Steckverschraubung QSMTL
<b>QSMX</b>	Steckverschraubung QSMX
<b>QSMY</b>	Steckverschraubung QSMY
<b>QSYLV</b>	Steckverschraubung, L-Form, 2-fach, ausrichtbar QSYLV
<b>QSX</b>	Steckverschraubung QSX
<b>QST</b>	Steckverschraubung, T-Form QST
<b>QSYL</b>	Steckverschraubung, L-Form, 2-fach QSYL
<b>QSS</b>	Schott-Steckverbindung QSS
<b>QSTL</b>	Steckverschraubung T/L-Form, ausrichtbar QSTL
<b>QSY</b>	Steckverschraubung QSY
<b>QSTF</b>	Steckverschraubung, T-Form, ausrichtbar QSTF
<b>QSW</b>	Steckverschraubung QSW
<b>QSSF</b>	Schott-Steckverbindung, mit Innengewinde QSSF

002	Bauform
	Gerade Form
<b>C</b>	Blindstopfen
<b>L</b>	L-Form
<b>LL</b>	L-Form, lange Ausführung
<b>S</b>	Schott-Steckverbindung
<b>T</b>	T-Form
<b>TL</b>	T-Form, Zusätzlicher Steckanschluss, längs
<b>W</b>	45° Winkelstück
<b>X</b>	X-Form
<b>Y</b>	Y-Form

003	Pneumatischer Anschluss 1
<b>1/8</b>	Außengewinde R1/8
<b>1/4</b>	Außengewinde R1/4
<b>3/8</b>	Außengewinde R3/8
<b>1/2</b>	Außengewinde R1/2
<b>2</b>	Steckanschluss 2 mm
<b>2H</b>	Steckhülse 2 mm
<b>3</b>	Steckanschluss 3 mm
<b>3H</b>	Steckhülse 3 mm
<b>4</b>	Steckanschluss 4 mm
<b>4H</b>	Steckhülse 4 mm
<b>6</b>	Steckanschluss 6 mm
<b>6H</b>	Steckhülse 6 mm
<b>8</b>	Steckanschluss 8 mm
<b>8H</b>	Steckhülse 8 mm
<b>10</b>	Steckanschluss 10 mm
<b>10H</b>	Steckhülse 10 mm
<b>12</b>	Steckanschluss 12 mm
<b>12H</b>	Steckhülse 12 mm
<b>16</b>	Steckanschluss mm
<b>16H</b>	Steckhülse 16 mm
<b>G1/8</b>	Außengewinde G1/8
<b>G1/4</b>	Außengewinde G1/4
<b>G3/8</b>	Außengewinde G3/8
<b>G1/2</b>	Außengewinde G1/2
<b>G3/4</b>	Außengewinde G 3/4
<b>M3</b>	Außengewinde M3
<b>M5</b>	Außengewinde M5
<b>M6</b>	Außengewinde M6
<b>M6x0,75</b>	Außengewinde M6x0,75
<b>M7</b>	Außengewinde M7
<b>M8x0,75</b>	Außengewinde M8x0,75
<b>M8x1,25</b>	Außengewinde M8x1,25

004	Pneumatischer Anschluss 2
	Gleiche Steckanschlussgröße wie Pneumatischer Anschluss 1
<b>2</b>	Steckanschluss 2 mm
<b>3</b>	Steckanschluss 3 mm
<b>4</b>	Steckanschluss 4 mm
<b>6</b>	Steckanschluss 6 mm
<b>8</b>	Steckanschluss 8 mm
<b>10</b>	Steckanschluss 10 mm
<b>12</b>	Steckanschluss 12 mm
<b>16</b>	Steckanschluss 16 mm
<b>22</b>	Steckanschluss 22 mm

005	Montageart
	Standard
<b>I</b>	Innensechskant
<b>V</b>	Hohlschraube mit Außensechskant

006	Zusatzeigenschaft
	Ohne
<b>F</b>	Mit Festbund
<b>R</b>	Runder Lösering
<b>Y</b>	Abgang 2-fach,parallel

## Typenschlüssel

007	Packungseinheit [Stück]
<b>1</b>	1
<b>10</b>	10

007	Packungseinheit [Stück]
<b>20</b>	20
<b>50</b>	50
<b>100</b>	100

## Datenblatt

Allgemeine Technische Daten – metrische und G-Außengewinde						
Pneumatischer Anschluss 1	Außengewinde M5	Außengewinde G1/8	Außengewinde G1/4	Außengewinde G3/8	Außengewinde G1/2	Außengewinde G3/4
Konstruktiver Aufbau	Push-Pull-Prinzip					
Einbaulage	beliebig					
Dichtungsart am Einschraubzapfen	Dichtring					
Nenn-Anziehdrehmoment	1,2 Nm	5,4 Nm	9 Nm	15,5 Nm	26 Nm	20 Nm
Toleranz zum Nenn-Anziehdrehmoment	± 20%					
Nennweite	1,8 ... 2,4 mm	2,6 ... 6 mm	3,1 ... 8,5 mm	4,2 ... 11 mm	6,4 ... 13 mm	20 mm
Schlaucheinstecktiefe <sup>1)</sup>	14,9 ... 17 mm	14,9 ... 20,7 mm	17 ... 23,4 mm	18,1 ... 24,8 mm	23,3 ... 24,8 mm	27,54 mm
Produktgewicht	8 ... 13 g	7,7 ... 31 g	13 ... 48 g	20 ... 97 g	33 ... 158 g	91,2 g

1) Die angegebenen Schlauch-Einstecktiefen sind Richtwerte und können je nach Typ leicht variieren.

Allgemeine Technische Daten – R-Außengewinde				
Pneumatischer Anschluss 1	Außengewinde R1/8	Außengewinde R1/4	Außengewinde R3/8	Außengewinde R1/2
Konstruktiver Aufbau	Push-Pull-Prinzip			
Einbaulage	beliebig			
Dichtungsart am Einschraubzapfen	Beschichtung			
Nennweite	2,4 ... 6 mm	2,8 ... 8,5 mm	4,2 ... 11 mm	6,3 ... 13 mm
Schlaucheinstecktiefe <sup>1)</sup>	11,6 ... 20,7 mm	11,9 ... 23,4 mm	17 ... 24,8 mm	20,2 ... 24,8 mm

1) Die angegebenen Schlauch-Einstecktiefen sind Richtwerte und können je nach Typ leicht variieren.

Allgemeine Technische Daten – G-Innengewinde				
Pneumatischer Anschluss 1	Innengewinde G1/8	Innengewinde G1/4	Innengewinde G3/8	Innengewinde G1/2
Konstruktiver Aufbau	Push-Pull-Prinzip			
Einbaulage	beliebig			
Dichtungsart am Einschraubzapfen	Beschichtung			
Nennweite	2,8 ... 7 mm	3 ... 11 mm	5 ... 11 mm	11 ... 15 mm

Allgemeine Technische Daten – Steckhülse						
Pneumatischer Anschluss 1	Steckhülse Ø 4 mm	Steckhülse Ø 6 mm	Steckhülse Ø 8 mm	Steckhülse Ø 10 mm	Steckhülse Ø 12 mm	Steckhülse Ø 16 mm
Konstruktiver Aufbau	Push-Pull-Prinzip					
Einbaulage	beliebig					
Nennweite	2,5 mm	2,3 ... 4 mm	2,3 ... 6 mm	3,8 ... 7,5 mm	3,7 ... 9 mm	7,8 ... 11 mm

Allgemeine Technische Daten – für Schlauch-Außen-Ø						
Pneumatischer Anschluss 1	für Schlauch Außen-Ø 4 mm	für Schlauch Außen-Ø 6 mm	für Schlauch Außen-Ø 8 mm	für Schlauch Außen-Ø 10 mm	für Schlauch Außen-Ø 12 mm	für Schlauch Außen-Ø 16 mm
Konstruktiver Aufbau	Push-Pull-Prinzip					
Einbaulage	beliebig					
Dichtungsart am Einschraubzapfen	–					Beschichtung
Nennweite	2,8 mm	2,8 ... 4,3 mm	2,8 ... 7 mm	4,3 ... 9 mm	6,2 ... 11 mm	13 mm

Schlaucheinstecktiefen							
Pneumatischer Anschluss 2	für Schlauch Außen-Ø 4 mm	für Schlauch Außen-Ø 6 mm	für Schlauch Außen-Ø 8 mm	für Schlauch Außen-Ø 10 mm	für Schlauch Außen-Ø 12 mm	für Schlauch Außen-Ø 16 mm	für Schlauch Außen-Ø 22 mm
Schlaucheinstecktiefe <sup>1)</sup>	14,9 mm	17 mm	18,2 mm	20,7 mm	23,3 mm	24,8 mm	27,54 mm

1) Die angegebenen Schlauch-Einstecktiefen sind Richtwerte und können je nach Typ leicht variieren.

## Datenblatt

## Schlaucheinstecktiefen QSC

Pneumatischer Anschluss 1	für Schlauch Außen-Ø 4 mm	für Schlauch Außen-Ø 6 mm	für Schlauch Außen-Ø 8 mm	für Schlauch Außen-Ø 10 mm	für Schlauch Außen-Ø 12 mm
Schlaucheinstecktiefe <sup>1)</sup>	14,9 mm	17 mm	18,1 mm	20,7 mm	22,9 mm

1) Die angegebenen Schlauch-Einstecktiefen sind Richtwerte und können je nach Typ leicht variieren.

## Betriebs- und Umweltbedingungen

Betriebsdruck kompletter Temperaturbereich	-0,95 ... 6 bar
Temperaturabhängiger Betriebsdruck	-0,95 ... 14 bar
Hinweis zum Betriebsdruck	Wasser: max. 0,6 MPa bei max. 50°C
Betriebsmedium	Druckluft nach ISO 8573-1:2010 [7:-:-] Wasser (flüssig, eisfrei)
Hinweis zum Betriebs-/Steuermedium	Geölter Betrieb möglich Wasser: G-Gewinde nur möglich mit Dichtring Typ OL als zusätzlichem Zubehör
Umgebungstemperatur	-10 ... 80°C
Korrosionsbeständigkeitsklasse KBK <sup>1)</sup>	1 - niedrige Korrosionsbeanspruchung
Maritime Klassifizierung	siehe Zertifikat

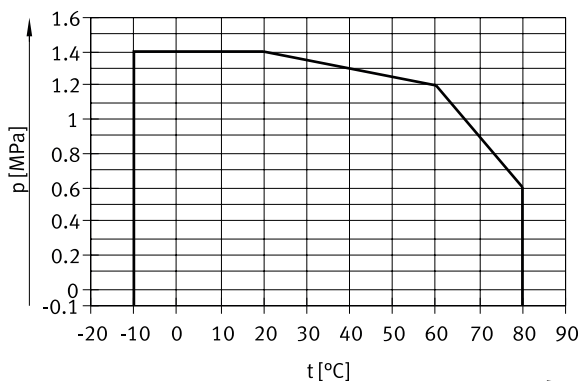
1) Weitere Informationen [www.festo.com/x/topic/kbk](http://www.festo.com/x/topic/kbk)

## Betriebs- und Umweltbedingungen QS-G3/4-22

Betriebsdruck kompletter Temperaturbereich	-0,95 ... 14 bar
Temperaturabhängiger Betriebsdruck	-0,95 ... 14 bar
Betriebsmedium	Druckluft nach ISO 8573-1:2010 [7:-:-] Wasser (flüssig, eisfrei)
Hinweis zum Betriebs-/Steuermedium	Geölter Betrieb möglich Wasser: G-Gewinde nur möglich mit Dichtring Typ OL als zusätzlichem Zubehör
Umgebungstemperatur	-20 ... 80°C
Korrosionsbeständigkeitsklasse KBK <sup>1)</sup>	1 - niedrige Korrosionsbeanspruchung

1) Weitere Informationen [www.festo.com/x/topic/kbk](http://www.festo.com/x/topic/kbk)

## Betriebsdruck p in Abhängigkeit von der Temperatur t (außer QS-G3/4-22)



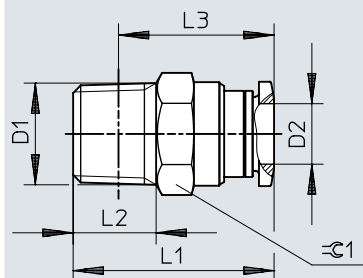
## Datenblatt

Werkstoffe	
Werkstoff Gehäuse	Aluminium, eloxiert, Messing, vernickelt, PBT
Werkstoff Lösering	POM
Farbe Lösering	blau
Werkstoff Schlauchdichtung	NBR
Werkstoff Schlauchklemmsegment	hochlegierter Stahl rostfrei
Werkstoff-Hinweis	RoHS konform
Werkstoff Mutter	Messing vernickelt
Werkstoff Hohlschraube	Messing, vernickelt
Reinraumtauglichkeit, gemessen nach ISO 14644-14 <sup>1)</sup>	Klasse 4 nach ISO 14644-1 Statisch installiertes Element, keine sinnvolle Bewertung möglich nach ISO 14644-1

1) Bei Steckhülsen QSH und Blindstopfen QSC...H keine sinnvolle Bewertung möglich nach ISO 14644-1 (statisch installierte Elemente)

## Abmessungen

## Abmessungen – Steckverschraubung QS, R-Gewinde

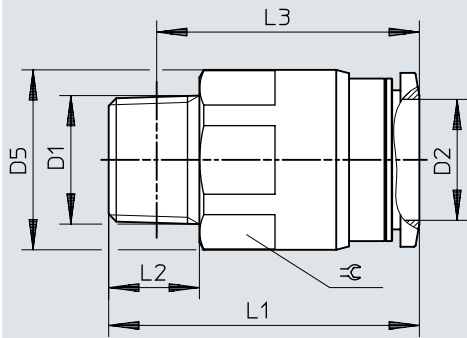
Download CAD-Daten [www.festo.com](http://www.festo.com)

	D1	D2	L1	L2	L3	≅
QS-1/8-4	R1/8	4	21	8	17	10
QS-1/8-4-100						
QS-1/8-6		6	22,3	8	18,3	12
QS-1/8-6-100						
QS-1/8-8		8	27,9	8	23,9	14
QS-1/8-8-50						
QS-1/8-10		10	30,3	8	26,3	17
QS-1/4-4	R1/4	4	22,5	11	16,5	14
QS-1/4-6		6	23,7	11	17,6	14
QS-1/4-6-100						
QS-1/4-8		8	26,6	11	20,6	14
QS-1/4-8-50						
QS-1/4-10		10	29,8	11	23,8	17
QS-1/4-10-50						
QS-1/4-12	R3/8	12	35,9	11	29,9	21
QS-1/4-12-20						
QS-3/8-6		6	24,5	12	18,1	17
QS-3/8-8		8	25,5	12	19,2	17
QS-3/8-8-50						
QS-3/8-10		10	29,3	12	23	17
QS-3/8-10-50						
QS-3/8-12	R1/2	12	31,9	12	25,6	21
QS-3/8-12-20						
QS-1/2-10		10	30,4	15	22,2	21
QS-1/2-10-50						
QS-1/2-12		12	33,9	15	25,7	21
QS-1/2-12-20						
QS-1/2-16		16	41,3	15	33,1	24
QS-1/2-16-20						

## Abmessungen

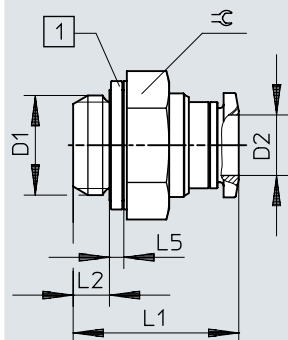
Abmessungen – Steckverschraubung QS-3/8-16, R-Gewinde

Download CAD-Daten [www.festo.com](http://www.festo.com)



	D1	D2	D5 ∅	L1	L2	L3	⌀
QS-3/8-16	R3/8	16	23,8	41,1	12	34,8	22

## Abmessungen

Abmessungen – Steckverschraubung QS, G-Gewinde mit Dichtring  
(G1/8, G1/4, G3/8, G1/2)Download CAD-Daten [www.festo.com](http://www.festo.com)

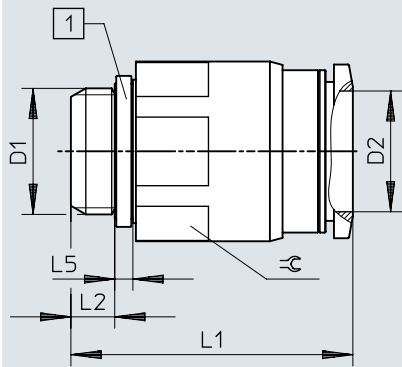
[1] Dichtring

	D1	D2	L1	L2	L5	≅
QS-G1/8-4	G1/8	4	19,5	4,2	1,9	13
QS-G1/8-4-100						
QS-G1/8-6		6	20,6	4,2	1,9	13
QS-G1/8-6-100						
QS-G1/8-8		8	25,8	4,2	1,9	14
QS-G1/8-8-50						
QS-G1/4-6	G1/4	6	21,2	4,8	1,9	17
QS-G1/4-6-100						
QS-G1/4-8		8	21,9	4,8	1,9	17
QS-G1/4-8-50						
QS-G1/4-10		10	28,9	4,8	1,9	17
QS-G1/4-10-50						
QS-G1/4-12	12	34,1	4,8	1,9	21	
QS-G1/4-12-20						
QS-G3/8-8	G3/8	8	21,7	5,8	2,4	19
QS-G3/8-8-50						
QS-G3/8-10		10	25,4	5,8	2,4	19
QS-G3/8-10-50						
QS-G3/8-12		12	31,5	5,8	2,4	21
QS-G3/8-12-20						
QS-G1/2-12	G1/2	12	28	6,8	2,4	24
QS-G1/2-12-20						
QS-G1/2-16		16	35,3	6,8	2,4	24
QS-G1/2-16-20						

## Abmessungen

### Abmessungen – Steckverschraubung QS-G3/8-16, G-Gewinde mit Dichtring

Download CAD-Daten [www.festo.com](http://www.festo.com)



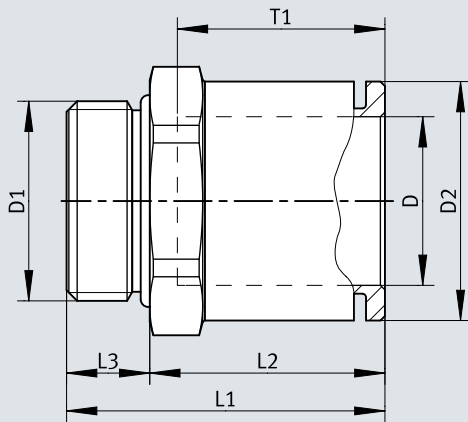
[1] Dichtring

	D1	D2	L1	L2	L5	≡G
QS-G3/8-16	G3/8	16	37,3	5,8	2,4	22

## Abmessungen

Abmessungen – Steckverschraubung QS, G-Gewinde mit Dichtring  
(G3/4)

Download CAD-Daten [www.festo.com](http://www.festo.com)

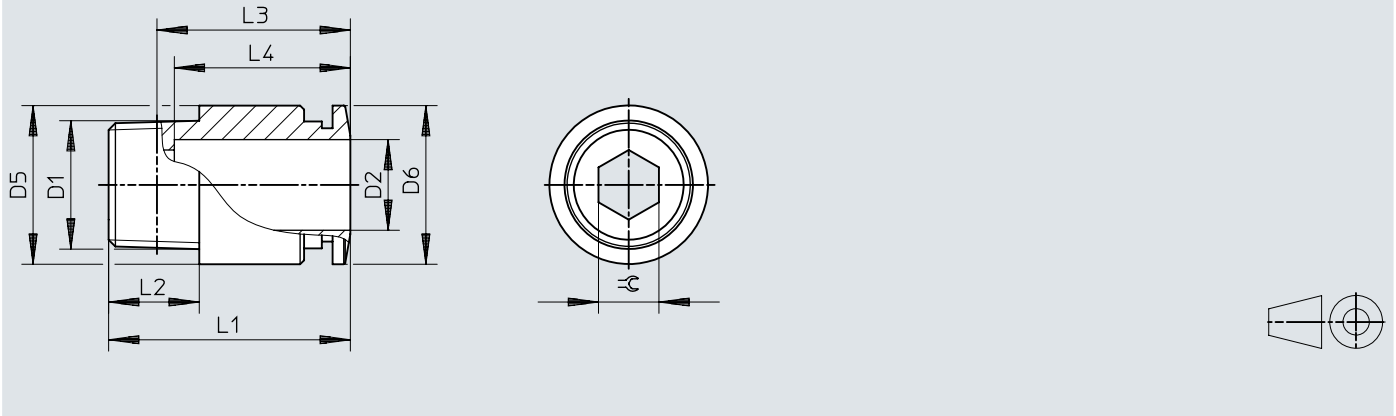


	D1	D	D2 ∅	L1	L2	L3	T1 ∅	≈G 1
QS-G3/4-22	G3/4	22	32	42,1	31,1	11	~27,5	32

## Abmessungen

Abmessungen – Steckverschraubung QS-...-I, R-Gewinde

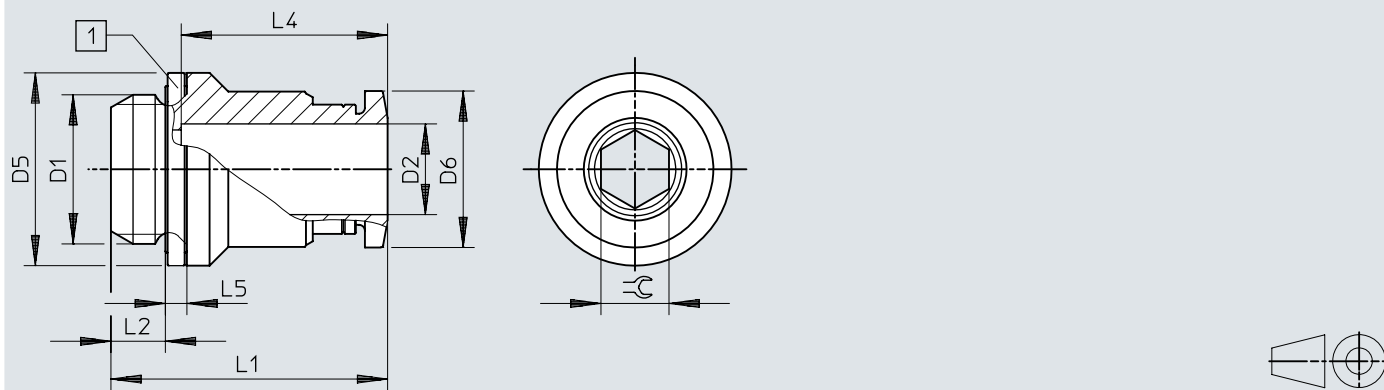
Download CAD-Daten [www.festo.com](http://www.festo.com)



	D1	D2	D5 ∅	D6 ∅	L1	L2	L3	L4	α
QS-1/8-4-I	R1/8	4	9,7	9,9	20	8	16	14,9	2,5
QS-1/8-4-I-100									
QS-1/8-6-I		6	11,8	11,8	22,1	8	18,1	17	4
QS-1/8-6-I-100									
QS-1/8-8-I		8	13,7	13,8	25,9	8	21,9	18,2	5
QS-1/8-8-I-50									
QS-1/8-10-I		10	17,5	16,8	30,3	8	26,3	20,7	5
QS-1/4-6-I	R1/4	6	13,7	11,8	21,3	11	15,2	17	4
QS-1/4-6-I-100									
QS-1/4-8-I		8	13,7	13,8	25,1	11	19,1	18,2	6
QS-1/4-8-I-50									
QS-1/4-10-I		10	17,5	16,8	29,8	11	23,8	20,7	6
QS-1/4-10-I-50									
QS-1/4-12-I		12	20,8	19,8	35,9	11	29,9	23,3	6
QS-3/8-8-I	R3/8	8	16,8	13,8	22,2	12	15,9	18,2	6
QS-3/8-10-I		10	17,5	16,8	29,3	12	23	20,7	6
QS-3/8-12-I		12	20,8	19,8	31,9	12	25,6	23,3	8
QS-1/2-10-I	R1/2	10	20,8	16,8	30,3	15	22,1	20,7	6
QS-1/2-12-I		12	20,8	19,8	33,9	15	25,7	23,3	8

## Abmessungen

## Abmessungen – Steckverschraubung QS-...-I, G-Gewinde

Download CAD-Daten [www.festo.com](http://www.festo.com)

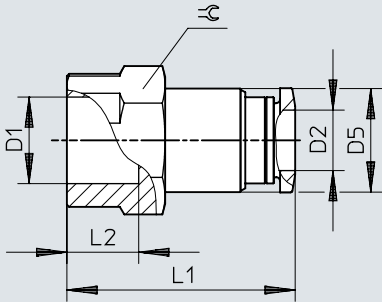
[1] Dichtring

	D1	D2	D5 ∅	D6 ∅	L1	L2	L4	L5	≅
QS-G1/8-4-I	G1/8	4	13	9,9	19,5	4,2	14,9	1,9	2,5
QS-G1/8-4-I-100									
QS-G1/8-6-I		6	13	11,8	21,6	4,2	17	1,9	4
QS-G1/8-6-I-100									
QS-G1/8-8-I		8	13,7	13,8	25,8	4,2	18,2	1,9	5
QS-G1/8-8-I-100									
QS-G1/8-10-I		10	17	16,8	28,3	4,2	20,7	1,9	5
QS-G1/8-10-I-100									
QS-G1/4-6-I	G1/4	6	17	11,8	20,2	4,8	17	1,9	4
QS-G1/4-8-I		8	17	13,8	24,4	4,8	18,2	1,9	6
QS-G1/4-10-I		10	17	16,8	28,9	4,8	20,7	1,9	7
QS-G3/8-8-I	G3/8	8	19	13,8	23,9	5,8	18,2	2,4	6
QS-G3/8-10-I		10	19	16,8	26,4	5,8	20,7	2,4	7
QS-G3/8-12-I		12	20,8	19,8	31,5	5,8	23,3	2,4	8
QS-G1/2-12-I	G1/2	12	24	19,8	28	6,8	23,3	2,4	8

## Abmessungen

Abmessungen – Steckverschraubung QSF, G-Gewinde

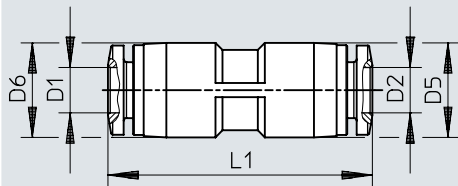
Download CAD-Daten [www.festo.com](http://www.festo.com)



	D1	D2	D5 ∅	L1	L2	±ε
QSF-1/8-4-B	G1/8	4	9,7	23,9	7	14
QSF-1/8-4-B-100						
QSF-1/8-6-B		6	11,8	26	7	14
QSF-1/8-6-B-100						
QSF-1/8-8-B		8	13,7	27,2	7	14
QSF-1/8-8-B-50						
QSF-1/4-4-B	G1/4	4	9,7	26,9	9,5	17
QSF-1/4-6-B						
QSF-1/4-6-B-100		6	11,8	29	9,5	17
QSF-1/4-8-B						
QSF-1/4-8-B-50		8	13,7	30,2	9,5	17
QSF-1/4-10-B						
QSF-1/4-10-B-50	10	17,5	32,7	9,5	17	
QSF-1/4-12-B						
QSF-1/4-12-B	G3/8	12	20,8	34,8	9,5	21
QSF-3/8-6-B						
QSF-3/8-8-B		6	11,8	30,5	11	21
QSF-3/8-8-B-50						
QSF-3/8-8-B		8	13,7	31,7	11	21
QSF-3/8-8-B-50						
QSF-3/8-10-B	10	17,5	34,2	11	21	
QSF-3/8-10-B-50						
QSF-3/8-12-B	12	20,8	36,8	11	21	
QSF-3/8-12-B-20						
QSF-1/2-12-B	G1/2	12	20,8	40,1	14	24
QSF-1/2-16-B		16	25	41,6	14	25

## Abmessungen

## Abmessungen – Steckverbindung QS

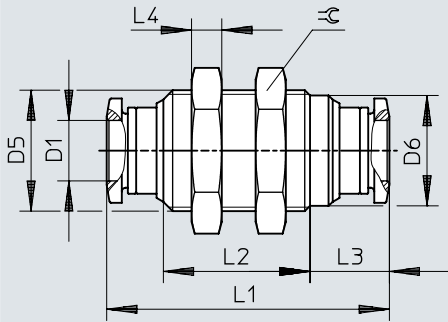
Download CAD-Daten [www.festo.com](http://www.festo.com)

	D1	D2	D5 ∅	D6	L1
QS-4	4	4	10	–	30,8
QS-4-100					
QS-6	6	6	12,5	–	34,9
QS-6-100					
QS-8	8	8	14,5	–	37,8
QS-8-50					
QS-10	10	10	17,5	–	41,4
QS-10-50					
QS-12	12	12	21	–	47,8
QS-12-20					
QS-16	16	16	25	–	50
QS-16-20					
QS-6-4	6	4	12,5	12,5	34,4
QS-6-4-100					
QS-8-4	8	4	10,7	14,5	36,6
QS-8-6		6	14,5	14,5	37,9
QS-8-6-50					
QS-10-6	10	6	13	17,5	39,8
QS-10-8		8	17,5	17,5	41,1
QS-10-8-50					
QS-12-8	12	8	14,5	21	44
QS-12-10		10	21	21	47,6
QS-12-10-20					

## Abmessungen

### Abmessungen – Schott-Steckverbindung QSS

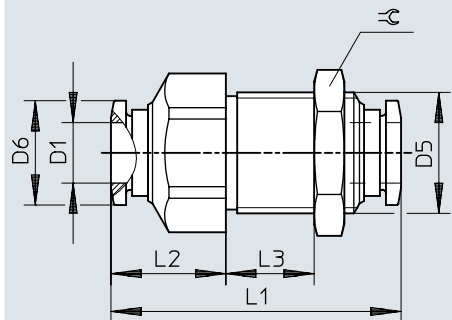
Download CAD-Daten [www.festo.com](http://www.festo.com)



	D1	D5	D6 ø	L1	L2	L3	L4	⊥
QSS-4	4	M12x1	10,8	30,8	14,8	9,5	4	14
QSS-4-100								
QSS-6	6	M14x1	12,5	34,9	19	9,5	4	17
QSS-6-100								
QSS-8	8	M16x1	14,6	37,4	19,4	10,5	4	19
QSS-8-50								
QSS-10	10	M20x1	18,5	42,4	21,6	11,9	5	24
QSS-10-50								
QSS-12	12	M22x1	20,4	47,6	24,2	13,2	6	27
QSS-12-20								

## Abmessungen

## Abmessungen – Schott-Steckverbindung QSS-...-F, mit Festbund

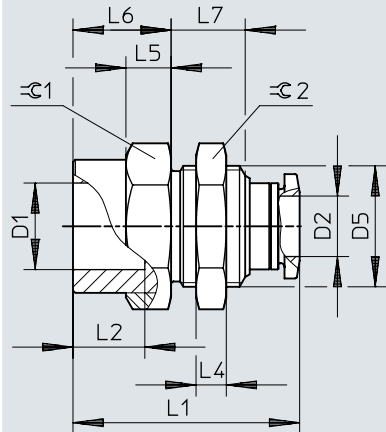
Download CAD-Daten [www.festo.com](http://www.festo.com)

	D1	D5	D6 ø	L1	L2	L3	☉
QSS-4-F	4	M12x1	9,9	33	13	max. 10	14
QSS-6-F	6	M14x1	11,8	34,9	14,4	max. 10	17
QSS-8-F	8	M16x1	13,8	38,4	15,2	max. 13	19
QSS-10-F	10	M20x1	16,8	47,1	20,3	max. 15	24
QSS-12-F	12	M22x1	19,8	48,5	18,9	max. 17,5	27

Abmessungen

Abmessungen – Schott-Steckverschraubung QSSF

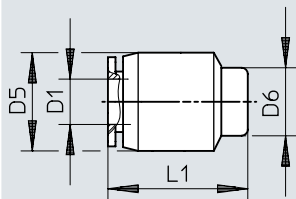
Download CAD-Daten [www.festo.com](http://www.festo.com)



	D1	D2	D5 ∅	L1	L2	L4	L5	L6	L7	∅1	∅2
QSSF-1/8-4-B	G1/8	4	M12x1	24,2	7	4	5	9	9	14	14
QSSF-1/8-6-B		6	M14x1	26,4	7	4	6	10	10,2	17	17
QSSF-1/8-8-B		8	M16x1	27	7	4	6	10	9,8	19	19
QSSF-1/4-4-B	G1/4	4	M12x1	27,5	9,5	4	6	12,3	9	17	14
QSSF-1/4-6-B		6	M14x1	28,7	9,5	4	6	12,3	10,2	17	17
QSSF-1/4-8-B		8	M16x1	30	9,5	4	6	13	9,8	19	19
QSSF-1/4-10-B		10	M20x1	32,7	9,5	5	7	13	11,1	24	24
QSSF-3/8-6-B	G3/8	6	M14x1	30,9	11	4	6,5	14,5	10,2	21	17
QSSF-3/8-8-B		8	M16x1	31,5	11	4	6,5	14,5	9,8	21	19
QSSF-3/8-10-B		10	M20x1	34,2	11	5	7	14,5	11,1	24	24
QSSF-3/8-12-B		12	M22x1	36,8	11	6	7	14,5	12,4	24	27
QSSF-1/2-12-B	G1/2	12	M22x1	40,1	14	6	7	17,8	12,4	24	27
QSSF-1/2-16-B		16	M27x1,5	42,6	14	9	8,5	17,3	15,4	29	32

## Abmessungen

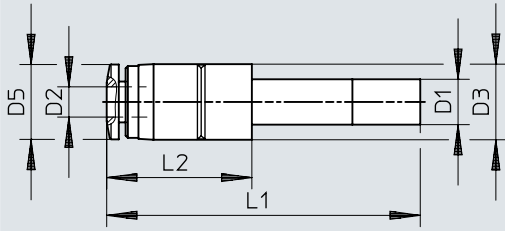
## Abmessungen – Steckkappe QSC

Download CAD-Daten [www.festo.com](http://www.festo.com)

	D1	D5 Ø	D6 Ø	L1
QSC-4	4	10	7	16,4
QSC-4-100				
QSC-6	6	12,5	9	18,5
QSC-6-100				
QSC-8	8	14,5	11	19,9
QSC-8-50				
QSC-10	10	17,5	13	22,3
QSC-10-50				
QSC-12	12	21	16	24,9
QSC-12-20				

## Abmessungen

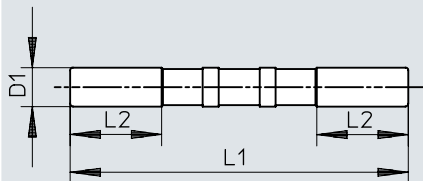
## Abmessungen – Steckverbindung QS-...H

Download CAD-Daten [www.festo.com](http://www.festo.com)

	D1	D2	D3 ∅	D5 ∅	L1	L2
QS-6H-4	QS-6	4	10	9,9	37,7	15,2
QS-6H-4-100						
QS-8H-4	QS-8	4	12,5	9,9	40,2	16,7
QS-8H-6						
QS-8H-6-50						
QS-10H-6	QS-10	6	12,5	11,8	43,8	18,8
QS-10H-8						
QS-10H-8-50						
QS-12H-6	QS-12	6	14,5	11,8	48,8	19,8
QS-12H-8						
QS-12H-10						
QS-12H-10-20						

## Abmessungen

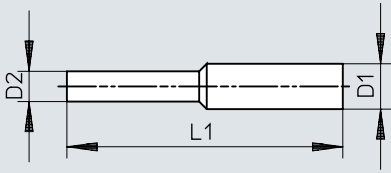
## Abmessungen – Stechhülse QSH

Download CAD-Daten [www.festo.com](http://www.festo.com)

	D1	L1	L2
QSH-4	QS-4	34,8	11,3
QSH-4-100			
QSH-6	QS-6	38,2	11,3
QSH-6-100			
QSH-8	QS-8	41,4	12,1
QSH-8-50			
QSH-10	QS-10	46,2	13
QSH-10-50			
QSH-12	QS-12	52,8	17,5
QSH-12-20			
QSH-16	QS-16	55,6	18

## Abmessungen

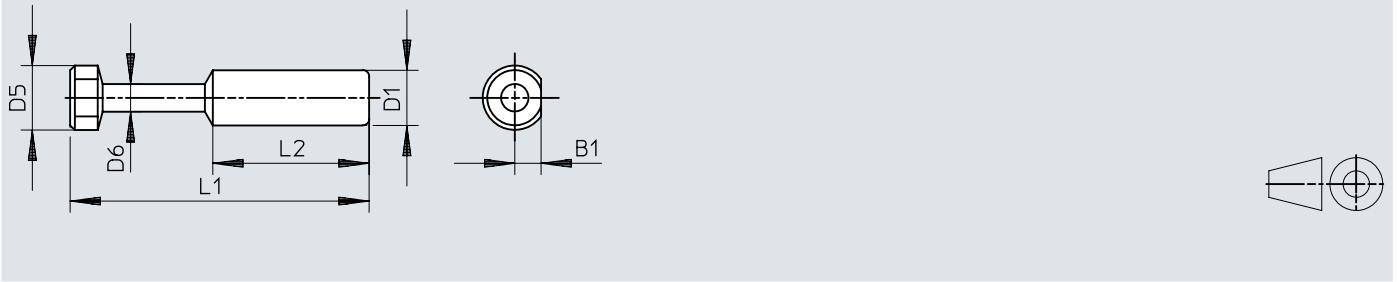
## Abmessungen – Steckhülse QSH, reduzierend

Download CAD-Daten [www.festo.com](http://www.festo.com)

	D1	D2	L1
QSH-6-4	QS-6	QS-4	36,7
QSH-6-4-100			
QSH-8-4	QS-8	QS-4	41,1
QSH-8-6		QS-6	40,5
QSH-8-6-50			
QSH-10-6	QS-10	QS-6	43,7
QSH-10-8		QS-8	44
QSH-10-8-50			
QSH-12-8	QS-12	QS-8	47,5
QSH-12-10		QS-10	49,6
QSH-12-10-20			
QSH-16-12	QS-16	QS-12	54,4
QSH-16-12-20			

## Abmessungen

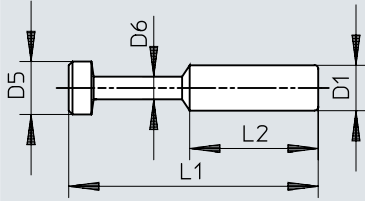
## Abmessungen – Blindstopfen QSC-...4H

Download CAD-Daten [www.festo.com](http://www.festo.com)

	D1	B1	D5 ∅	D6 ∅	L1	L2
QSC-4H	QS-4	2,1	5	3	28	15
QSC-4H-100						

## Abmessungen

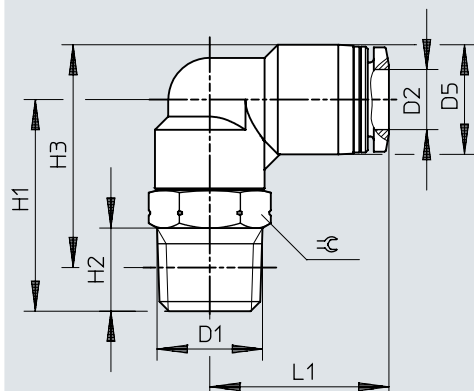
## Abmessungen – Blindstopfen QSC...6H/8H/10H/12H/16H

Download CAD-Daten [www.festo.com](http://www.festo.com)

	D1	D5 ø	D6 ø	L1	L2
QSC-6H	QS-6	7	3	33	17
QSC-6H-100					
QSC-8H	QS-8	9	4	37	18
QSC-8H-50					
QSC-10H	QS-10	11	5	42	20,5
QSC-10H-50					
QSC-12H	QS-12	13	6	44	23
QSC-12H-20					
QSC-16H	QS-16	17	8	46	24

## Abmessungen

## Abmessungen – L-Steckverschraubung QSL, R-Gewinde

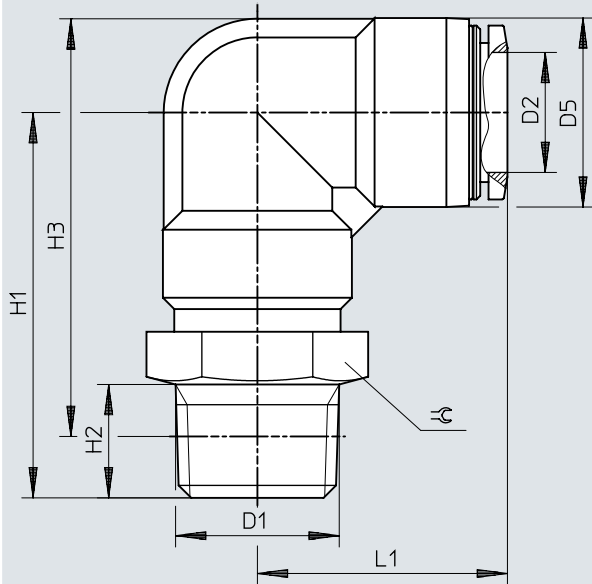
Download CAD-Daten [www.festo.com](http://www.festo.com)

	D1	D2	D5 ∅	H1	H2	H3	L1	±
QSL-1/8-4	R1/8	4	10	22	8	23	18,7	10
QSL-1/8-4-100								
QSL-1/8-6								
QSL-1/8-6-100								
QSL-1/8-8								
QSL-1/8-8-50								
QSL-1/8-10	R1/4	4	10	29	11	28	20,7	14
QSL-1/4-4								
QSL-1/4-6								
QSL-1/4-6-100								
QSL-1/4-8								
QSL-1/4-8-50								
QSL-1/4-10	R3/8	6	12,5	31,5	12	31,4	23,8	17
QSL-1/4-10-50								
QSL-1/4-12								
QSL-1/4-12-20								
QSL-3/8-6								
QSL-3/8-8								
QSL-3/8-8-50	R1/2	10	17,5	36	15	36,6	27,5	21
QSL-1/2-10								
QSL-1/2-10-50								
QSL-1/2-12								
QSL-1/2-12-20								
QSL-3/8-10								
QSL-3/8-10-20								
QSL-3/8-12	R3/8	8	14,5	31	12	31,9	24,7	17
QSL-3/8-8-50								
QSL-3/8-10								
QSL-3/8-10-20								
QSL-3/8-12								
QSL-3/8-12-20								
QSL-1/2-12	R3/8	12	21	32,5	12	36,7	29,7	17
QSL-1/2-10								
QSL-1/2-10-50								
QSL-1/2-12								
QSL-1/2-12-20								
QSL-3/8-12								
QSL-3/8-12-20								
QSL-1/2-10	R1/2	10	17,5	36	15	36,6	27,5	21
QSL-1/2-10-50								
QSL-1/2-12								
QSL-1/2-12-20								
QSL-1/2-12	R1/2	12	21	36,5	15	38,8	30,7	21
QSL-1/2-12-20								
QSL-1/2-12								
QSL-1/2-12-20								

Abmessungen

Abmessungen – L-Steckverschraubung QSL-...-16, R-Gewinde

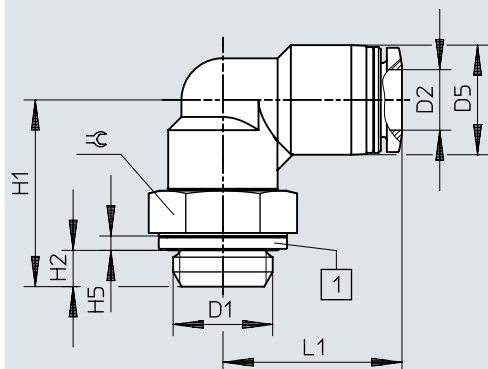
Download CAD-Daten [www.festo.com](http://www.festo.com)



	D1	D2	D5 ø	H1	H2	H3	L1	⊖
QSL-3/8-16	R3/8	16	25	47	11	53,2	33,1	22
QSL-1/2-16	R1/2	16	25	51	15	55,3	33,1	22
QSL-1/2-16-20								

## Abmessungen

## Abmessungen – L-Steckverschraubung QSL, G-Gewinde mit Dichtring

Download CAD-Daten [www.festo.com](http://www.festo.com)

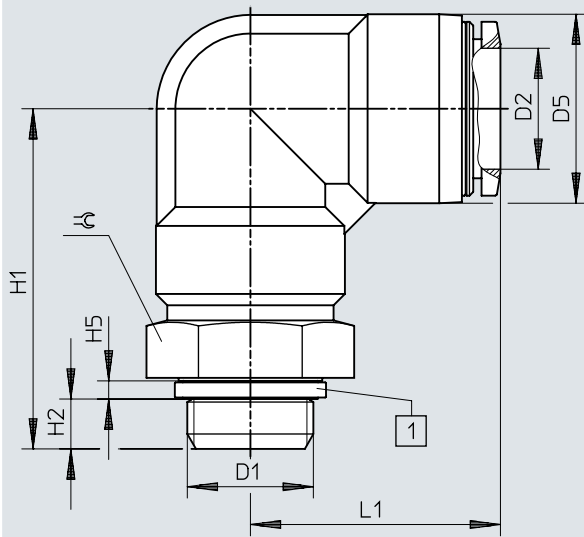
[1] Dichtring

	D1	D2	D5 ø	H1	H2	H5	L1	≈G
QSL-G1/8-4	G1/8	4	10	21,1	4,2	1,9	18,7	13
QSL-G1/8-4-100								
QSL-G1/8-6		6	12,5	21,6	4,2	1,9	20,3	13
QSL-G1/8-6-100								
QSL-G1/8-8		8	14,5	22,1	4,2	1,9	22,7	13
QSL-G1/8-8-50								
QSL-G1/4-6	G1/4	6	12,5	24,7	4,8	1,9	21,8	17
QSL-G1/4-6-100								
QSL-G1/4-8		8	14,5	24,7	4,8	1,9	23,7	17
QSL-G1/4-8-50								
QSL-G1/4-10		10	17,5	25,2	4,8	1,9	26	17
QSL-G1/4-10-50								
QSL-G1/4-12	12	21	26,5	4,8	1,9	29	17	
QSL-G1/4-12-20								
QSL-G3/8-8	G3/8	8	14,5	27,2	5,8	2,4	24,7	19
QSL-G3/8-8-50								
QSL-G3/8-10		10	17,5	28,2	5,8	2,4	27	19
QSL-G3/8-10-20								
QSL-G3/8-12	12	21	28,7	5,8	2,4	29,7	19	
QSL-G3/8-12-20								
QSL-G1/2-12	G1/2	12	21	32,2	6,8	2,4	30,7	24
QSL-G1/2-12-20								

## Abmessungen

### Abmessungen – L-Steckverschraubung QSL-...-16, G-Gewinde mit Dichtring

Download CAD-Daten [www.festo.com](http://www.festo.com)

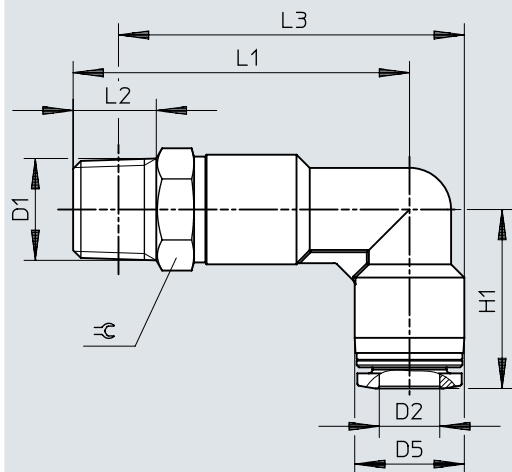


[1] Dichtring

	D1	D2	D5 ∅	H1	H2	H5	L1	≅
QSL-G3/8-16	G3/8	16	25	44,2	5,8	2,4	33,1	24
QSL-G1/2-16	G1/2	16	25	45,2	6,8	2,4	33,1	24
QSL-G1/2-16-20								

## Abmessungen

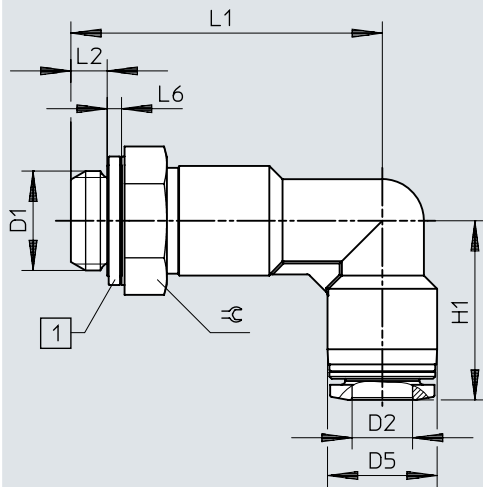
## Abmessungen – L-Long-Steckverschraubung QSLL, R-Gewinde

Download CAD-Daten [www.festo.com](http://www.festo.com)

	D1	D2	D5 ∅	H1	L1	L2	L3	±
QSLL-1/8-4	R1/8	4	10	18,7	34	8	35	10
QSLL-1/8-6		6	12,5	20,3	37	8	39,3	10
QSLL-1/8-8		8	14,5	22,7	40,5	8	43,8	12
QSLL-1/4-4	R1/4	4	10	20,7	41	11	40	14
QSLL-1/4-6		6	12,5	21,8	42,5	11	42,7	14
QSLL-1/4-8		8	14,5	23,7	44,5	11	45,7	14
QSLL-1/4-10		10	17,5	26	48	11	50,7	14
QSLL-3/8-6	R3/8	6	12,5	23,8	46	12	45,9	17
QSLL-3/8-8		8	14,5	24,7	47,5	12	48,4	17
QSLL-3/8-10		10	17,5	27	51,5	12	53,9	17
QSLL-3/8-12		12	21	29,7	55,5	12	59,7	17
QSLL-1/2-10	R1/2	10	17,5	27	55,5	15	56,1	21
QSLL-1/2-12		12	21	29,7	59,5	15	61,8	21

## Abmessungen

## Abmessungen – L-Long-Steckverschraubung QSLL, G-Gewinde mit Dichttring

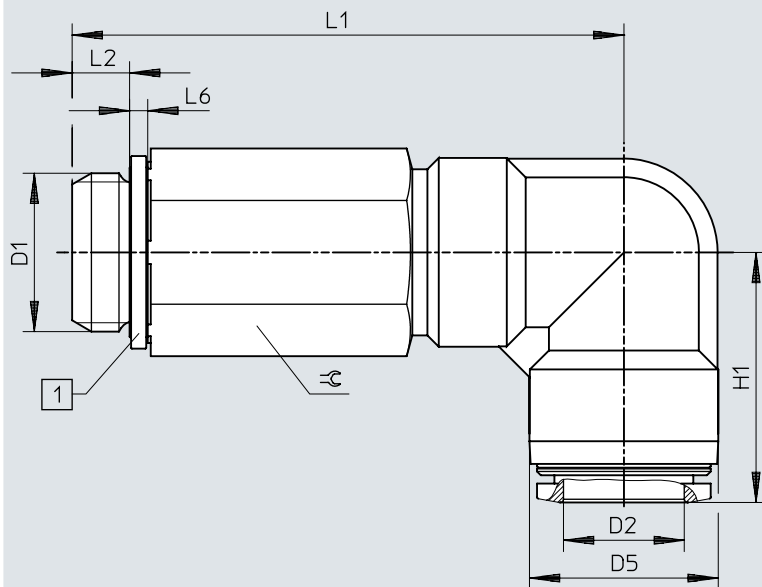
Download CAD-Daten [www.festo.com](http://www.festo.com)

[1] Dichttring

	D1	D2	D5 ∅	H1	L1	L2	L6	≅
QSLL-G1/8-4	G1/8	4	10	18,7	33,1	4,2	1,9	13
QSLL-G1/8-4-100								
QSLL-G1/8-6		6	12,5	20,3	36,1	4,2	1,9	13
QSLL-G1/8-6-100								
QSLL-G1/8-8		8	14,5	22,7	38,6	4,2	1,9	13
QSLL-G1/8-8-100								
QSLL-G1/4-6	G1/4	6	12,5	21,8	39,2	4,8	1,9	17
QSLL-G1/4-8		8	14,5	23,7	41,2	4,8	1,9	17
QSLL-G1/4-10		10	17,5	26	44,7	4,8	1,9	17
QSLL-G1/4-12		12	21	29	49,5	4,8	1,9	17
QSLL-G3/8-8	G3/8	8	14,5	24,7	43,7	5,8	2,4	19
QSLL-G3/8-10		10	17,5	27	47,7	5,8	2,4	19
QSLL-G3/8-12		12	21	29,7	51,7	5,8	2,4	19
QSLL-G1/2-12	G1/2	12	21	29,7	55,2	6,8	2,4	24

## Abmessungen

## Abmessungen – L-Long-Steckverschraubung QSLL-...-16, G-Gewinde mit Dichtring

Download CAD-Daten [www.festo.com](http://www.festo.com)

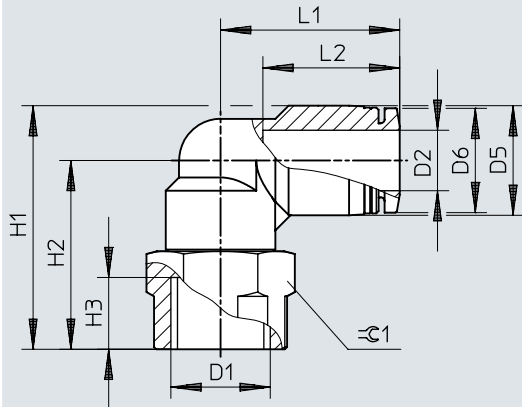
[1] Dichtring

	D1	D2	D5 Ø	H1	L1	L2	L6	≈G
QSLL-G1/2-16	G1/2	16	25	33,1	72,2	6,8	2,4	24

Abmessungen

Abmessungen – L-Steckverschraubung QSLF, G-Gewinde

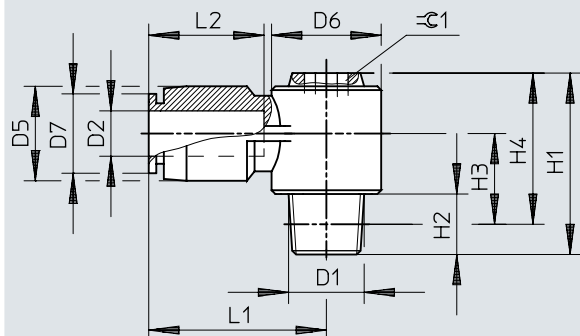
Download CAD-Daten [www.festo.com](http://www.festo.com)



	D1	D2	D5 ∅	D6 ∅	H1	H2	H3	L1	L2	≅
QSLF-1/8-4-B	G1/8	4	10	9,9	25	20	7	18,7	14,9	14
QSLF-1/8-6-B		6	12,5	11,8	26,8	20,5	7	20,3	17	14
QSLF-1/8-8-B		8	14,5	13,8	28,3	21	7	22,7	18,1	14
QSLF-1/4-6-B	G1/4	6	12,5	11,8	31,3	25	9,5	21,8	17	17
QSLF-1/4-8-B		8	14,5	13,8	32,3	25	9,5	23,7	18,1	17
QSLF-1/4-10-B		10	17,5	16,8	34,3	25,5	9,5	26	20,2	17
QSLF-3/8-8-B	G3/8	8	14,5	13,8	34,8	27,5	11	24,7	18,1	21
QSLF-3/8-10-B		10	17,5	16,8	37,3	28,5	11	27	20,2	21

## Abmessungen

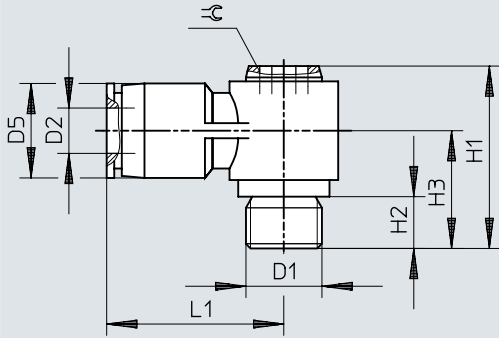
## Abmessungen – L-Steckverschraubung QSLV-...-I, R-Gewinde

Download CAD-Daten [www.festo.com](http://www.festo.com)

	D1	D2	D5 ø	D6 ø	D7 ø	H1	H2	H3	H4	L1	L2	☞
QSLV-1/8-6-I	R1/8	6	13	14,3	11,8	24	8	11,5	20	23,7	17	5
QSLV-1/8-8-I		8	14	17,9	13,8	27	8	12	23	26,7	18,1	8
QSLV-1/4-6-I	R1/4	6	13	14,3	11,8	27	11	12,5	21	23,7	17	5
QSLV-1/4-8-I		8	14	17,9	13,8	30	11	13	24	26,7	18,1	8
QSLV-1/4-10-I		10	18	21,3	16,8	34	11	15	28	30,7	20,7	10
QSLV-3/8-8-I	R3/8	8	14	17,9	13,8	31	12	13,7	24,7	26,7	18,1	8
QSLV-3/8-10-I		10	18	21,3	16,8	35	12	15,7	28,7	30,7	20,7	10
QSLV-3/8-12-I		12	21	26,3	19,8	39	12	17,7	32,7	36,4	23,4	12
QSLV-1/2-12-I	R1/2	12	21	26,3	19,8	42	15	18,8	33,8	36,4	23,4	12

## Abmessungen

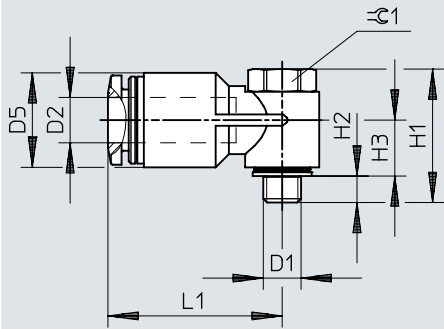
## Abmessungen – L-Steckverschraubung QSLV-...-I, G-Gewinde

Download CAD-Daten [www.festo.com](http://www.festo.com)

	D1	D2	D5 ∅	H1	H2	H3	L1	≅
QSLV-G1/8-6-I	G1/8	6	13	23	5,1	14,5	23,7	5
QSLV-G1/8-8-I		8	14	26	5,1	15	26,7	8
QSLV-G1/4-6-I	G1/4	6	13	23,5	5,6	15	23,7	5
QSLV-G1/4-8-I		8	14	26,5	5,6	15,5	26,7	8
QSLV-G1/4-10-I		10	18	30,5	5,6	17,5	30,7	10
QSLV-G3/8-8-I	G3/8	8	14	28	6,6	17	26,7	8
QSLV-G3/8-10-I		10	18	32	6,6	19	30,7	10
QSLV-G3/8-12-I		12	21	36	6,6	21	36,4	12
QSLV-G1/2-12-I	G1/2	12	21	37	7,6	22	36,4	12

## Abmessungen

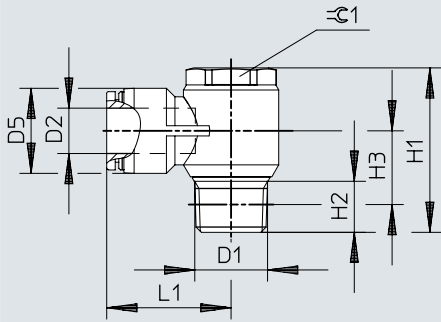
## Abmessungen – L-Steckverschraubung QSLV, Metrisches Gewinde mit Dichtring

Download CAD-Daten [www.festo.com](http://www.festo.com)

	D1	D2	D5 ∅	H1	H2	H3	L1	☉ 1
QSLV-M5-6	M5	6	12,5	17,2	3	7,4	23,1	8

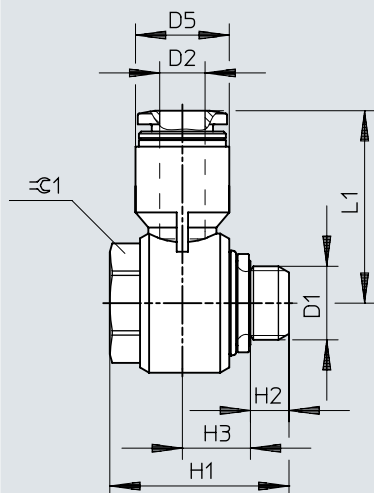
## Abmessungen

## Abmessungen – L-Steckverschraubung QSLV, R-Gewinde

Download CAD-Daten [www.festo.com](http://www.festo.com)

	D1	D2	D5 ∅	H1	H2	H3	L1	⌀ 1
QSLV-1/8-4	R1/8	4	10	27	8	12	22,2	14
QSLV-1/8-4-100								
QSLV-1/8-6		6	12,5	27	8	12	24,2	14
QSLV-1/8-6-100								
QSLV-1/8-8		8	14,5	27	8	12,3	26,2	14
QSLV-1/8-8-50								
QSLV-1/4-6	R1/4	6	12,5	31,5	11	13,5	26,8	17
QSLV-1/4-6-100								
QSLV-1/4-8		8	14,5	31,5	11	13,5	28,2	17
QSLV-1/4-8-50								
QSLV-1/4-10		10	17,5	31,5	11	15	30,5	17
QSLV-1/4-10-50								
QSLV-3/8-8	R3/8	8	14,5	36	12	15,7	30,2	21
QSLV-3/8-10		10	18	36	12	15,7	32,5	21
QSLV-3/8-12		12	21	36	12	17,2	35,2	21
QSLV-1/2-12	R1/2	12	21	40,2	13	16,5	38,2	24
QSLV-1/2-16		16	25	48,3	15	21,6	36,6	24

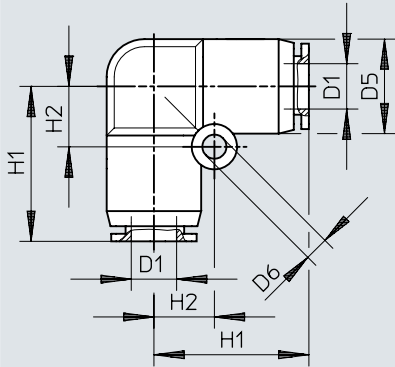
## Abmessungen

Abmessungen – L-Steckverschraubung QSLV, G-Gewinde mit Dicht-  
ringDownload CAD-Daten [www.festo.com](http://www.festo.com)

	D1	D2	D5 ∅	H1	H2	H3	L1	G 1
QSLV-G1/8-4	G1/8	4	10	23,7	5,1	8,7	23,4	14
QSLV-G1/8-4-100								
QSLV-G1/8-6								
QSLV-G1/8-6-100								
QSLV-G1/8-8								
QSLV-G1/8-8-50	G1/4	6	12,4	23,7	5,1	9	25,5	14
QSLV-G1/4-6								
QSLV-G1/4-6-100								
QSLV-G1/4-8								
QSLV-G1/4-8-50								
QSLV-G1/4-10	G3/8	8	14,4	23,7	5,1	10	28,4	14
QSLV-G1/4-10-50								
QSLV-G3/8-8								
QSLV-G3/8-10								
QSLV-G3/8-12								
QSLV-G1/2-12	G1/2	12	21	34	7,6	14,3	37,9	27
QSLV-G1/2-16								

## Abmessungen

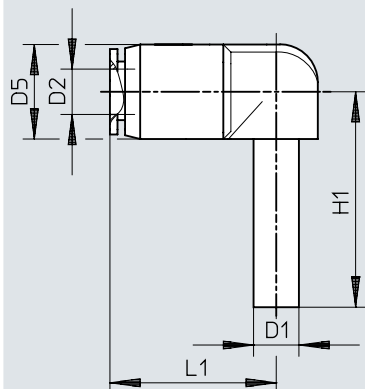
## Abmessungen – L-Steckverbindung QSL

Download CAD-Daten [www.festo.com](http://www.festo.com)

	D1	D5 ø	D6 ø	H1	H2
QSL-4	4	10	3,2	16,9	6,5
QSL-4-100					
QSL-6	6	12,5	3,2	20,1	8
QSL-6-100					
QSL-8	8	15	4,2	22,4	10
QSL-8-50					
QSL-10	10	17,5	4,2	26,2	12
QSL-10-50					
QSL-12	12	21	4,2	29,4	14
QSL-12-20					
QSL-16	16	25	4,2	33,1	12
QSL-16-20					

## Abmessungen

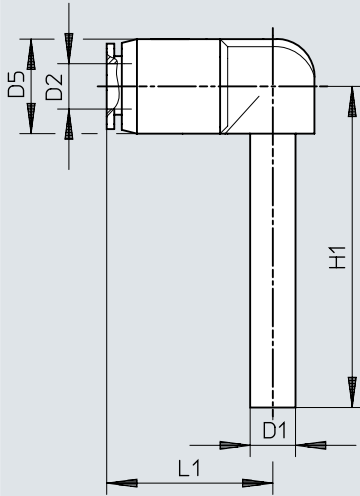
## Abmessungen – L-Steckverbindung QSL-...H mit Stechhülse

Download CAD-Daten [www.festo.com](http://www.festo.com)

	D1	D2	D5 ∅	H1	L1
QSL-4H	QS-4	4	10	25	16,8
QSL-4H-100					
QSL-6H	QS-6	6	12,5	28,5	19,8
QSL-6H-100					
QSL-8H	QS-8	8	14,5	30,7	21,8
QSL-8H-50					
QSL-10H	QS-10	10	17,5	33,7	24,9
QSL-10H-50					
QSL-12H	QS-12	12	21	39	28,9
QSL-6H-4	QS-6	4	12,5	28,5	17,7
QSL-8H-6	QS-8	6	14,5	30,7	21,9
QSL-10H-8	QS-10	8	17,5	33,7	24,6
QSL-12H-10	QS-12	10	21	39	28,7

## Abmessungen

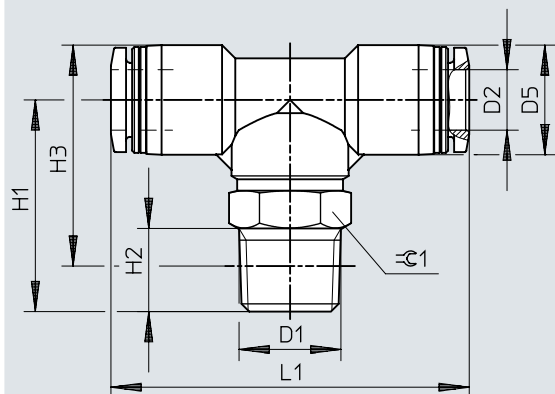
Abmessungen – L-Steckverbindung QSL-...H mit langer Stechkülse

Download CAD-Daten [www.festo.com](http://www.festo.com)

	D1	D2	D5 ∅	H1	L1
QSL-4HL	QS-4	4	10	36	16,8
QSL-6HL	QS-6	6	12,5	42	19,8
QSL-8HL	QS-8	8	14,5	46,7	21,8
QSL-10HL	QS-10	10	17,5	51,7	24,9
QSL-12HL	QS-12	12	21	59,5	28,95

## Abmessungen

## Abmessungen – T-Steckverschraubung QST, R-Gewinde

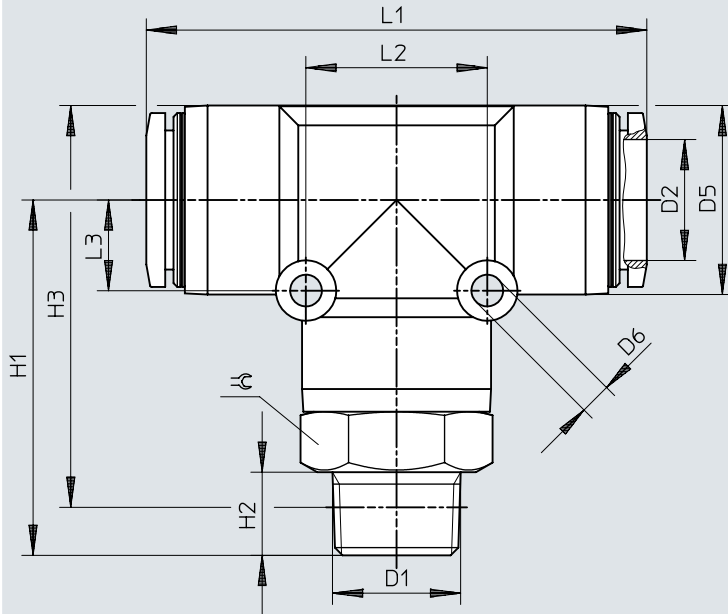
Download CAD-Daten [www.festo.com](http://www.festo.com)

	D1	D2	D5 ø	H1	H2	H3	L1	±ε
QST-1/8-4	R1/8	4	10	22	8	23	37,4	10
QST-1/8-4-100								
QST-1/8-6		6	12,5	22,5	8	24,8	40,5	10
QST-1/8-6-100								
QST-1/8-8		8	14,5	24	8	27,3	45,4	12
QST-1/8-8-50								
QST-1/8-10		10	17,5	25	8	29,8	51	12
QST-1/4-4	R1/4	4	10	29	11	28	41,4	14
QST-1/4-6								
QST-1/4-6-100								
QST-1/4-8		6	12,5	28	11	28,2	43,5	14
QST-1/4-8-50								
QST-1/4-10		8	14,5	28	11	29,2	47,4	14
QST-1/4-10-50								
QST-1/4-12		10	17,5	28,5	11	31,2	52	14
QST-3/8-6	R3/8	6	12,5	31,5	12	31,4	47,5	17
QST-3/8-8								
QST-3/8-8-50								
QST-3/8-10		8	14,5	31	12	31,9	49,4	17
QST-3/8-10-20								
QST-3/8-12		10	17,5	32	12	34,4	54	17
QST-3/8-12-20								
QST-1/2-10	R1/2	12	21	29,8	11	34,2	57,9	14
QST-1/2-12								
QST-3/8-12		12	21	32,5	12	36,7	59,4	17
QST-1/2-10		10	17,5	36	15	36,6	55	21
QST-1/2-12		12	21	36,5	15	38,8	61,4	21

## Abmessungen

### Abmessungen – T-Steckverschraubung QST-...-16, R-Gewinde

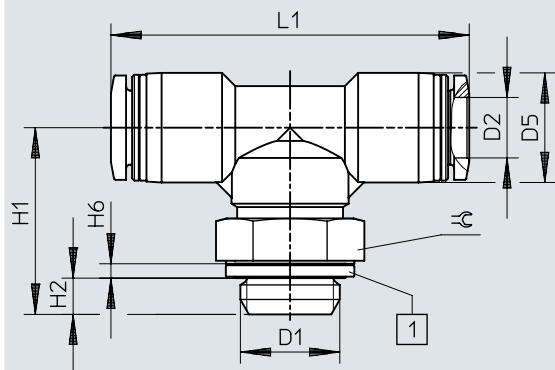
Download CAD-Daten [www.festo.com](http://www.festo.com)



	D1	D2	D5 ∅	D6 ∅	H1	H2	H3	L1	L2	L3	≡
QST-3/8-16	R3/8	16	25	4,2	47	11	53,2	66,2	24	12	22
QST-1/2-16	R1/2	16	25	4,2	51	15	55,3	66,2	24	12	22

## Abmessungen

## Abmessungen – T-Steckverschraubung QST, G-Gewinde mit Dichtring

Download CAD-Daten [www.festo.com](http://www.festo.com)

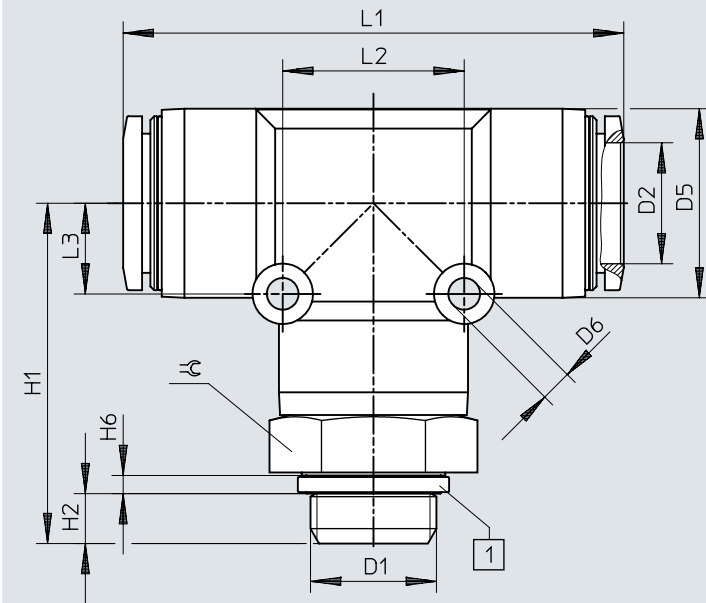
[1] Dichtring

	D1	D2	D5 ø	H1	H2	H6	L1	≈
QST-G1/8-4	G1/8	4	10	21,1	4,2	1,9	37,4	13
QST-G1/8-4-100								
QST-G1/8-6		6	12,5	21,6	4,2	1,9	40,5	13
QST-G1/8-6-100								
QST-G1/8-8		8	14,5	22,1	4,2	1,9	45,4	13
QST-G1/8-8-50								
QST-G1/4-6	G1/4	6	12,5	24,7	4,8	1,9	43,5	17
QST-G1/4-6-100								
QST-G1/4-8		8	14,5	24,7	4,8	1,9	47,4	17
QST-G1/4-8-50								
QST-G1/4-10		10	17,5	25,2	4,8	1,9	52	17
QST-G1/4-10-50								
QST-G1/4-12	12	21	26,5	4,8	1,9	57,9	17	
QST-G3/8-8	G3/8	8	14,5	27,2	5,8	2,4	49,4	19
QST-G3/8-8-50								
QST-G3/8-10		10	17,5	28,2	5,8	2,4	54	19
QST-G3/8-10-20								
QST-G3/8-12	12	21	28,7	5,8	2,4	59,4	19	
QST-G3/8-12-20								
QST-G1/2-12	G1/2	12	21	32,2	6,8	2,4	61,4	24

## Abmessungen

### Abmessungen – T-Steckverschraubung QST-...-16, G-Gewinde mit Dichtring

Download CAD-Daten [www.festo.com](http://www.festo.com)

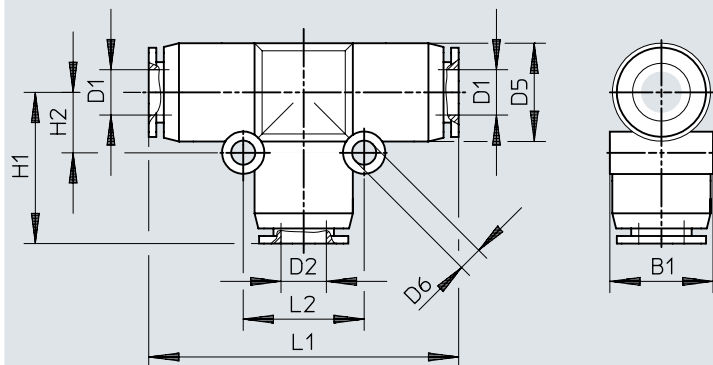


[1] Dichtring

	D1	D2	D5 ∅	D6 ∅	H1	H2	H6	L1	L2	L3	≡
QST-G3/8-16	G3/8	16	25	4,2	44,2	5,8	2,4	66,2	24	12	24
QST-G1/2-16	G1/2	16	25	4,2	45,2	6,8	2,4	66,2	24	12	24

## Abmessungen

## Abmessungen – T-Steckverbindung QST

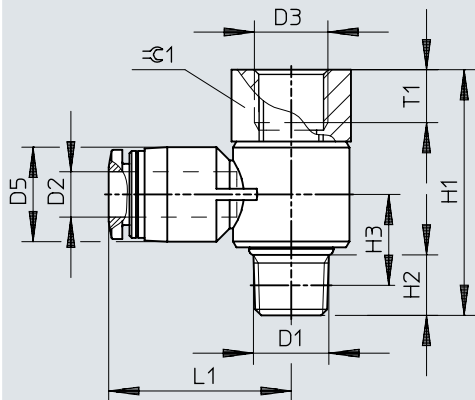
Download CAD-Daten [www.festo.com](http://www.festo.com)

	D1	D2	D5 ∅	D6 ∅	B1	H1	H2	L1	L2
QST-4	4	4	10	3,2	10,4	17,2	6,5	34,4	13
QST-4-100									
QST-6	6	6	13	3,2	13,5	20,1	8	40,2	16
QST-6-100									
QST-8	8	8	15	3,2	15,6	22,2	9	44,4	18
QST-8-50									
QST-10	10	10	17,5	4,2	18,2	25,2	12	50,4	24
QST-10-50									
QST-12	12	12	21	4,2	21,7	28,4	14	56,8	28
QST-12-20									
QST-16	16	16	25	4,2	25,6	33,1	12	66,2	24
QST-6-4	6	4	13	3,2	13	19,5	8	40,1	16
QST-6-4-100									
QST-8-4	8	4	14,5	3,2	15,1	21,7	9	44,4	18
QST-8-6		6	14,5	3,2	15,1	22,3	9	44,4	18
QST-8-6-50									
QST-10-6	10	6	17,5	4,2	18,2	25	12	50,4	24
QST-10-8		8	17,5	4,2	18,2	24,9	12	50,4	24
QST-10-8-50									
QST-12-8	12	8	21	4,2	21,7	27,7	14	56,8	28
QST-12-10		10	21	4,2	21,7	28	14	56,8	28
QST-12-10-20									
QST-16-12	16	12	25	4,2	25,7	33,2	12	66,2	24

## Abmessungen

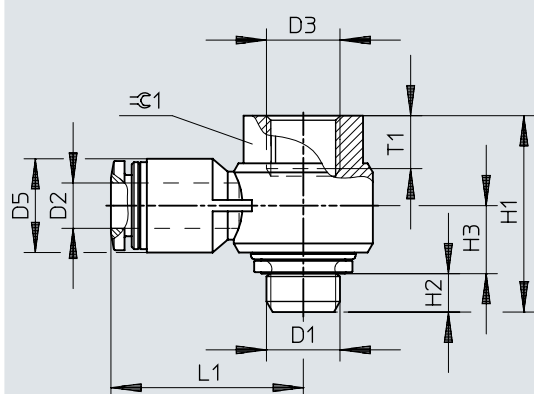
Abmessungen – T-Steckverschraubung QSTF, R-Gewinde

Download CAD-Daten [www.festo.com](http://www.festo.com)



	D1	D2	D3	D5 ø	H1	H2	H3	L1	T1	☉ 1
QSTF-1/8-4-B	R1/8	4	G1/8	10	32,5	8	12	22,2	7	14
QSTF-1/8-6-B		6	G1/8	12,5	32,5	8	12	24,2	7	14
QSTF-1/8-8-B		8	G1/8	14,5	32,5	8	12,3	26,2	7	14
QSTF-1/4-6-B	R1/4	6	G1/4	12,5	38,5	11	13,5	26,8	9,5	17
QSTF-1/4-8-B		8	G1/4	14,5	38,5	11	13,5	28,2	9,5	17
QSTF-1/4-10-B		10	G1/4	17,5	38,5	11	15	30,5	9,5	17
QSTF-3/8-8-B	R3/8	8	G3/8	14,5	44,5	12	15,7	30,2	11	21
QSTF-3/8-10-B		10	G3/8	18	44,5	12	15,7	32,5	11	21
QSTF-3/8-12-B		12	G3/8	21	44,5	12	17,2	35,2	11	21
QSTF-1/2-12-B	R1/2	12	G1/2	21	52,2	13	16,5	38,2	14	24

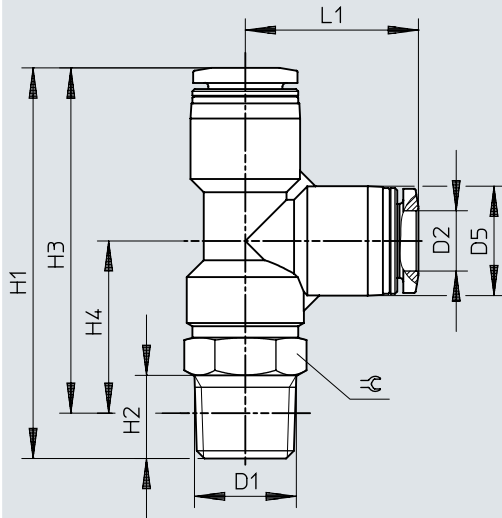
## Abmessungen

Abmessungen – T-Steckverschraubung QSTF, G-Gewinde mit Dicht-  
ringDownload CAD-Daten [www.festo.com](http://www.festo.com)

	D1	D2	D3	D5 ∅	H1	H2	H3	L1	T1	≅ 1
QSTF-G1/8-4	G1/8	4	G1/8	10	26	5,1	8,7	23,4	7	14
QSTF-G1/8-6		6	G1/8	12,4	26	5,1	9	25,5	7	14
QSTF-G1/8-8		8	G1/8	14,4	26	5,1	10	28,4	7	14
QSTF-G1/4-6	G1/4	6	G1/4	14,5	33,2	5,6	10,4	29	9,5	19
QSTF-G1/4-8		8	G1/4	14,5	33,2	5,6	10,4	28,9	9,5	19
QSTF-G1/4-10		10	G1/4	17,6	33,2	5,6	11,7	31,2	9,5	19
QSTF-G3/8-8	G3/8	8	G3/8	14,4	38,1	6,6	12,6	31	11	24
QSTF-G3/8-10		10	G3/8	17,6	38,1	6,6	12,6	33,6	11	24
QSTF-G3/8-12		12	G3/8	21	38,1	6,6	14,3	36,4	11	24
QSTF-G1/2-12	G1/2	12	G1/2	21	42,8	7,6	14,3	37,9	14	27

## Abmessungen

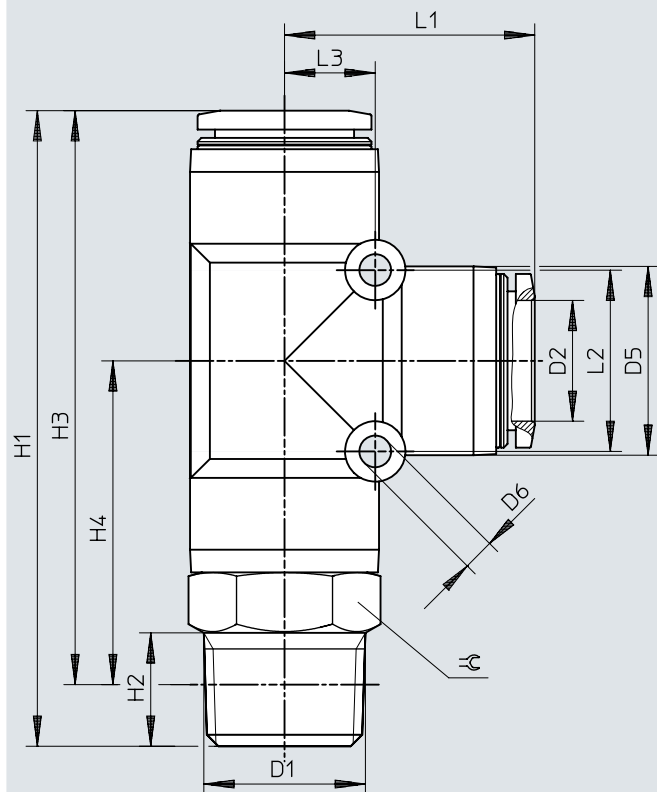
## Abmessungen – T-Steckverschraubung QSTL, R-Gewinde

Download CAD-Daten [www.festo.com](http://www.festo.com)

	D1	D2	D5 ∅	H1	H2	H3	H4	L1	⌀
QSTL-1/8-4	R1/8	4	10	40,2	8	36,2	19	17,2	10
QSTL-1/8-4-100									
QSTL-1/8-6		6	12,5	43,3	8	39,3	18,8	20,5	
QSTL-1/8-6-100									
QSTL-1/8-8									
QSTL-1/8-8-50	8	14,5	46,9	8	42,9	20	22,9	12	
QSTL-1/4-6	R1/4	6	12,5	48,8	11	42,7	22,2	20,5	14
QSTL-1/4-6-100									
QSTL-1/4-8		8	14,5	51,7	11	45,7	22,8	22,9	
QSTL-1/4-8-50									
QSTL-1/4-10									
QSTL-1/4-10-50	10	17,5	54,7	11	48,7	22,5	26,2	14	
QSTL-3/8-8	R3/8	8	14,5	55,4	12	49,1	26,2	22,9	17
QSTL-3/8-10		10	17,5	58,2	12	51,9	25,7	26,2	17
QSTL-3/8-12		12	21	63,5	12	57,2	26,7	30,5	17
QSTL-1/2-12	R1/2	12	21	67,5	15	59,3	28,8	30,7	21

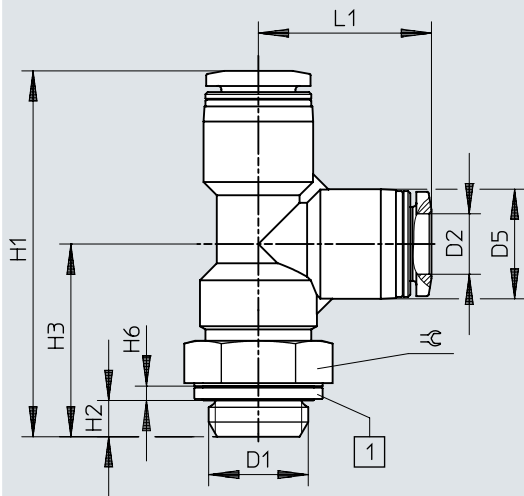
## Abmessungen

## Abmessungen – T-Steckverschraubung QSTL-...-16, R-Gewinde

Download CAD-Daten [www.festo.com](http://www.festo.com)

	D1	D2	D5 ∅	D6 ∅	H1	H2	H3	H4	L1	L2	L3	≅
QSTL-1/2-16	R1/2	16	25	4,2	84,1	15	75,9	42,8	33,1	24	12	22

## Abmessungen

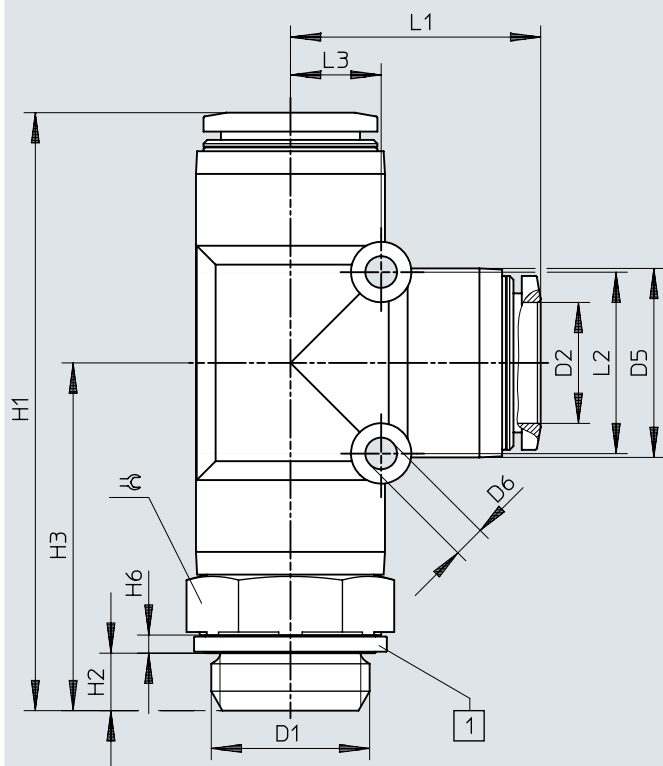
Abmessungen – T-Steckverschraubung QSTL, G-Gewinde mit Dicht-  
ringDownload CAD-Daten [www.festo.com](http://www.festo.com)

[1] Dichtring

	D1	D2	D5 ∅	H1	H2	H3	H6	L1	⊕
QSTL-G1/8-4	G1/8	4	10	39,3	4,2	22,1	1,9	17,2	13
QSTL-G1/8-4-100									
QSTL-G1/8-6									
QSTL-G1/8-6-100									
QSTL-G1/8-8									
QSTL-G1/8-8-50	G1/4	6	12,5	42,4	4,2	21,9	1,9	20,5	13
QSTL-G1/8-8									
QSTL-G1/8-8-50									
QSTL-G1/4-6									
QSTL-G1/4-6-100									
QSTL-G1/4-8	G1/4	8	14,5	45	4,2	22,1	1,9	22,9	13
QSTL-G1/4-8									
QSTL-G1/4-8-50									
QSTL-G1/4-10									
QSTL-G1/4-10-50									
QSTL-G1/4-6	G1/4	6	12,5	45,5	4,8	25	1,9	20,5	17
QSTL-G1/4-6-100									
QSTL-G1/4-8									
QSTL-G1/4-8-50									
QSTL-G1/4-10									
QSTL-G1/4-10-50									
QSTL-G1/4-8	G3/8	8	14,5	51,6	5,8	28,7	2,4	22,9	19
QSTL-G3/8-8									
QSTL-G3/8-10									
QSTL-G3/8-10									
QSTL-G3/8-10									
QSTL-G3/8-12	G3/8	10	17,5	54,4	5,8	28,2	2,4	26,2	19
QSTL-G3/8-10									
QSTL-G3/8-12									
QSTL-G1/2-12	G1/2	12	21	59,7	5,8	29,2	2,4	30,5	19
QSTL-G1/2-12	G1/2	12	21	63,2	6,8	32,7	2,4	30,7	24

## Abmessungen

## Abmessungen – T-Steckverschraubung QSTL-...-16, G-Gewinde mit Dichtring

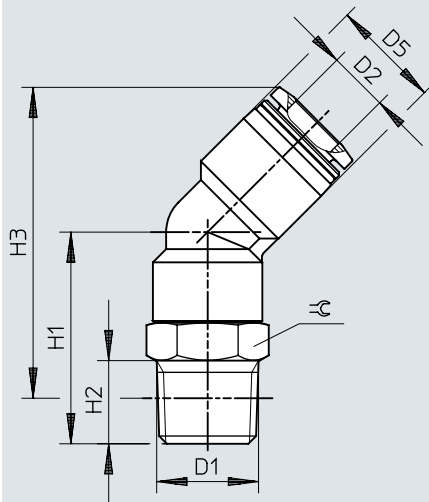
Download CAD-Daten [www.festo.com](http://www.festo.com)

[1] Dichtring

	D1	D2	D5 ∅	D6 ∅	H1	H2	H3	H6	L1	L2	L3	≅
QSTL-G1/2-16	G1/2	16	25	4,2	78,3	6,8	45,2	2,4	33,1	24	12	24

## Abmessungen

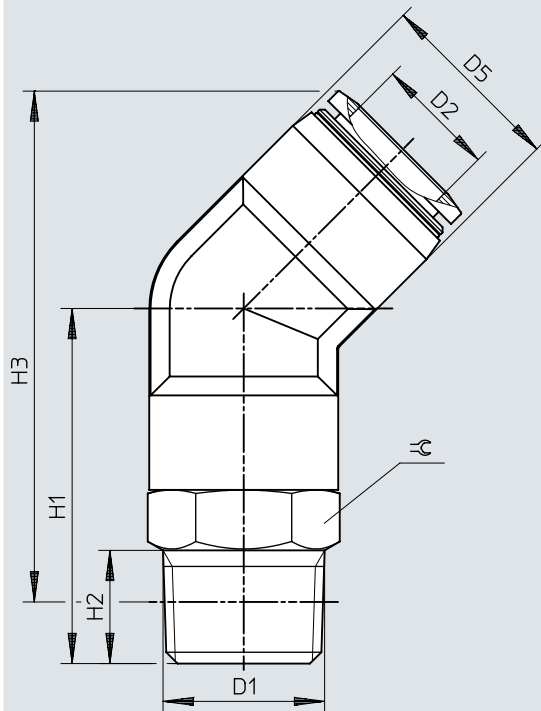
## Abmessungen – Steckverschraubung QSW, R-Gewinde

Download CAD-Daten [www.festo.com](http://www.festo.com)

	D1	D2	D5 ∅	H1	H2	H3	≅
QSW-1/8-4	R1/8	4	8	14,8	8	23	10
QSW-1/8-6		6	10,5	16,4	8	25,3	10
QSW-1/8-8		8	14,5	24	8	39,2	12
QSW-1/4-6	R1/4	6	10,5	21,4	11	28,2	14
QSW-1/4-8		8	14,5	28	11	41,2	14
QSW-1/4-10		10	17,5	28,5	11	44,9	14
QSW-3/8-10	R3/8	10	17,5	33	12	49,1	17
QSW-3/8-12		12	21	32,5	12	53,2	17
QSW-1/2-12	R1/2	12	21	36,5	15	55,4	21

## Abmessungen

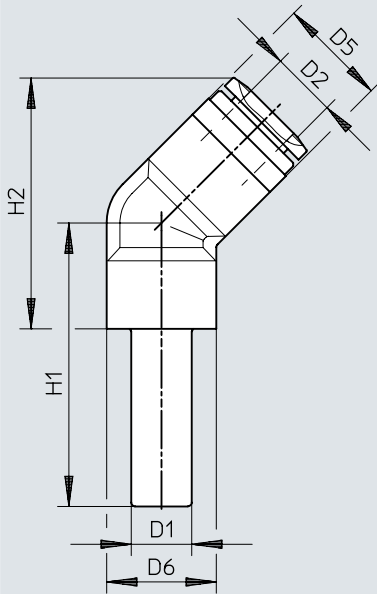
Abmessungen – Steckschraubung QSW-...-16, R-Gewinde

Download CAD-Daten [www.festo.com](http://www.festo.com)

	D1	D2	D1	D2	H2	H3	☞
QSW-1/2-16	R1/2	16	25	47	15	67,6	22

## Abmessungen

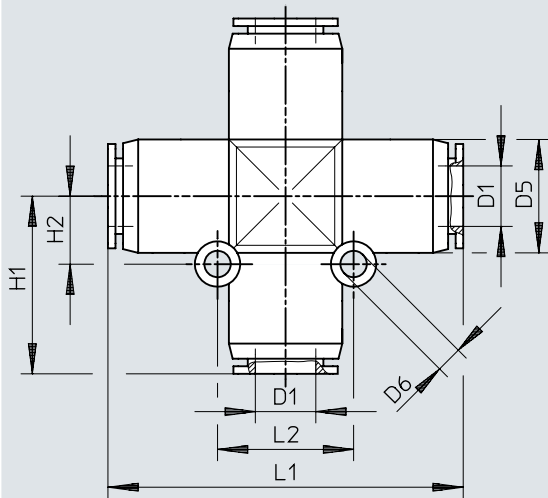
Abmessungen – Steckverbindung QSW-...HL mit Stechhülse

Download CAD-Daten [www.festo.com](http://www.festo.com)

	D1	D2	D5	D6	H1	H2
QSW-4HL	QS-4	4	8	8	21,8	15
QSW-6HL	QS-6	6	10,5	8	24,6	17,3
QSW-8HL	QS-8	8	14,5	10	28,5	25,7
QSW-10HL	QS-10	10	17,5	11	31,5	30,5
QSW-12HL	QS-12	12	21	14	35,5	36,3

## Abmessungen

## Abmessungen – X-Steckverbindung QSX

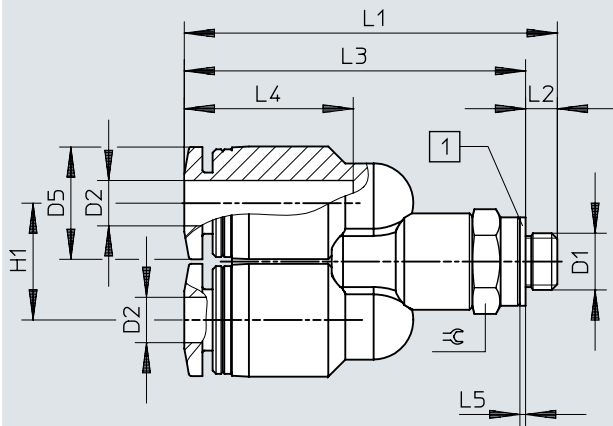
Download CAD-Daten [www.festo.com](http://www.festo.com)

	D1	D5 ∅	D6 ∅	H1	H2	L1	L2
QSX-8	8	15	3,5	23,5	9	47	18
QSX-10	10	17,5	4,5	27,5	11	55	22
QSX-12	12	21	4,5	31	12	62	24

## Abmessungen

### Abmessungen – Y-Steckverschraubung QSY, Metrisches Gewinde mit Dichtring

Download CAD-Daten [www.festo.com](http://www.festo.com)

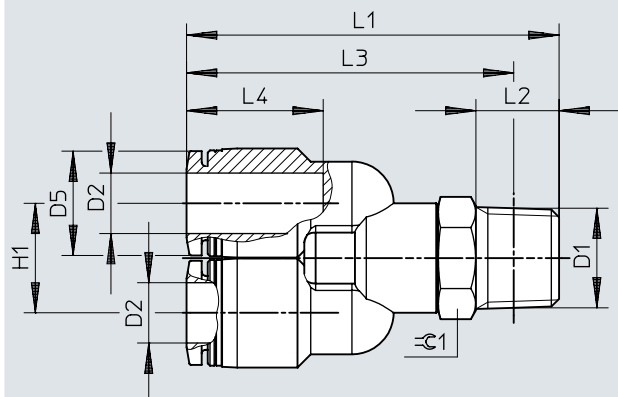


[1] Dichtring

	D1	D2	D5 ∅	H1	L1	L2	L3	L4	L5	≈
QSY-M5-4	M5x0,8	4	10	10,3	32,9	2,8	30,1	14,9	0,5	8
QSY-M5-6		6	12,5	12,5	38,3	2,8	35,5	17	0,5	10

## Abmessungen

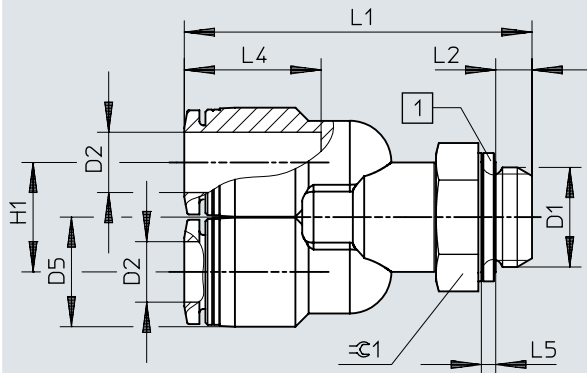
## Abmessungen – Y-Steckverschraubung QSY, R-Gewinde

Download CAD-Daten [www.festo.com](http://www.festo.com)

	D1	D2	D5 ∅	H1	L1	L2	L3	L4	≡C
QSY-1/8-4	R1/8	4	10	10,3	38,4	8	34,4	14,9	10
QSY-1/8-6		6	12,5	12,5	41,3	8	37,3	17	10
QSY-1/8-8		8	14,5	14,5	46,1	8	42,1	18,1	12
QSY-1/4-4	R1/4	4	10	10,3	43,4	11	37,4	14,9	14
QSY-1/4-6		6	12,5	12,5	48,3	11	42,2	17	14
QSY-1/4-8		8	14,5	14,5	49,3	11	43,3	18,1	14
QSY-1/4-10		10	17,5	17,5	53,6	11	47,6	20,2	14
QSY-3/8-8	R3/8	8	14,5	14,5	52,5	12	46,2	18,1	17
QSY-3/8-10		10	17,5	17,5	56,7	12	50,4	20,2	17
QSY-3/8-12		12	21	21	60,6	12	54,3	23,4	17
QSY-1/2-10	R1/2	10	17,5	17,5	60,2	15	52	20,2	21
QSY-1/2-12		12	21	21	64,7	15	56,5	23,4	21

## Abmessungen

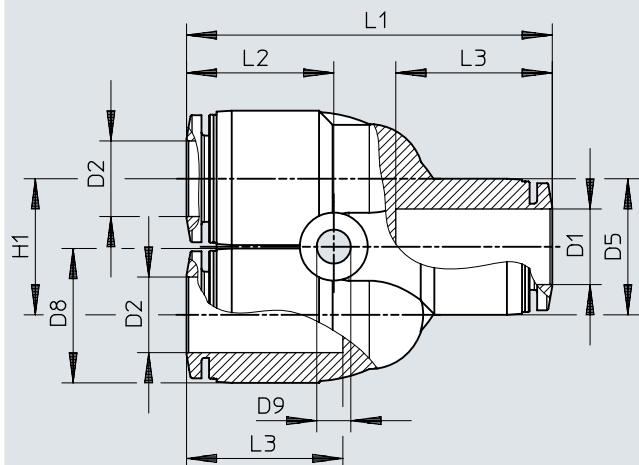
## Abmessungen – Y-Steckverschraubung QSY, G-Gewinde mit Dichtring

Download CAD-Daten [www.festo.com](http://www.festo.com)

	D1	D2	D5 ∅	H1	L1	L2	L4	L5	⊖
QSY-G1/8-4	G1/8	4	10	10,3	37,5	4,2	14,9	1,9	13
QSY-G1/8-6		6	12,5	12,5	40,4	4,2	17	1,9	13
QSY-G1/8-8		8	14,5	14,5	44,2	4,2	18,1	1,9	13
QSY-G1/4-6	G1/4	6	12,5	12,5	45	4,8	17	1,9	17
QSY-G1/4-8		8	14,5	14,5	46	4,8	18,1	1,9	17
QSY-G1/4-10		10	17,5	17,5	50,3	4,8	20,2	1,9	17
QSY-G3/8-8	G3/8	8	14,5	14,5	48,7	5,8	18,1	2,4	19
QSY-G3/8-10		10	17,5	17,5	52,9	5,8	20,2	2,4	19
QSY-G3/8-12		12	21	21	56,8	5,8	23,4	2,4	19
QSY-G1/2-12	G1/2	12	21	21	60,4	6,8	23,4	2,4	24

## Abmessungen

## Abmessungen – Y-Steckverbindung QSY

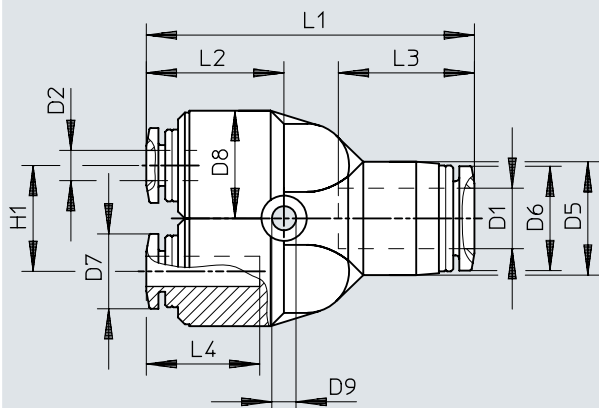
Download CAD-Daten [www.festo.com](http://www.festo.com)

	D1	D2	D5 ø	D8 ø	D9 ø	H1	L1	L2	L3
QSY-4	4	4	10	10	3,2	11	32,8	14,1	14,9
QSY-4-100									
QSY-6	6	6	13	12,5	3,4	12	37,7	15,8	17
QSY-6-100									
QSY-8	8	8	15	14,5	3,4	14	42,4	17,2	18,1
QSY-8-50									
QSY-10	10	10	17,5	17,5	4,2	18	48,4	19,5	20,7
QSY-10-20									
QSY-12	12	12	21	21	4,2	20	54,9	22,3	23,4
QSY-12-20									
QSY-16	16	16	25	25	4,5	24	62,2	22,1	24,1

## Abmessungen

### Abmessungen – Y-Steckverbindung QSY, reduzierend

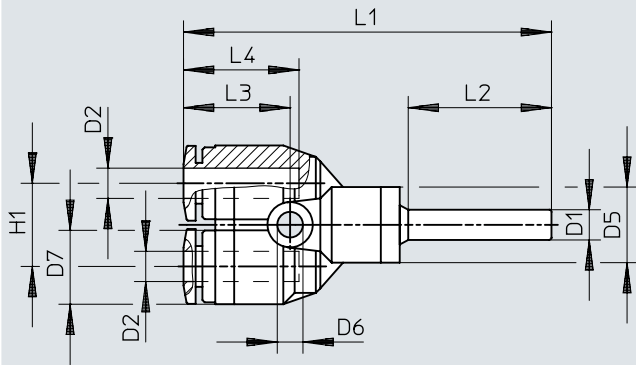
Download CAD-Daten [www.festo.com](http://www.festo.com)



	D1	D2	D5 ∅	D6 ∅	D7 ∅	D8 ∅	D9 ∅	H1	L1	L2	L3	L4
QSY-6-4	6	4	13	11,8	9,9	12,5	3,4	12	37,2	15,2	17	14,9
QSY-6-4-100												
QSY-8-4	8	4	14,5	13,8	9,9	12,5	3,4	14	41,9	16,7	18,1	14,9
QSY-8-6		6	14,5	13,8	11,8	12,5	3,4	14	42,5	17,3	18,1	17
QSY-8-6-50												
QSY-10-6	10	6	17,5	16,8	11,8	14,5	4,5	18	48,2	19,3	20,2	17
QSY-10-8		8	17,5	16,8	13,8	14,5	4,5	18	48,1	19,2	20,2	18,1
QSY-10-8-20												
QSY-12-8	12	8	21	19,8	13,8	17,5	4,5	20	54,3	21,7	23,4	18,1
QSY-12-10		10	21	19,8	16,8	17,5	4,5	20	54,6	22	23,4	20,2
QSY-12-10-20												
QSY-16-12	16	12	25	23	19,8	25	4,5	24	62,3	22,2	24,1	23,4

## Abmessungen

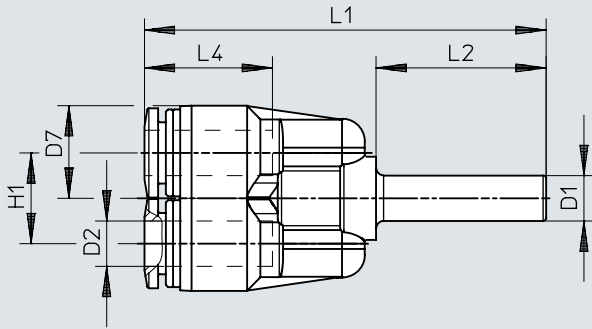
## Abmessungen – Y-Steckverbindung QSY-...H mit Steckhülse

Download CAD-Daten [www.festo.com](http://www.festo.com)

	D1	D2	D3 ø	D4 ø	D5 ø	H1	L1	L2	L3	L4
QSY-4H	QS-4	4	10	3,2	10	11	48,7	19	14,1	14,9
QSY-6H-4	QS-6	4	10	3,2	10	11	50,9	22	14,1	14,9

## Abmessungen

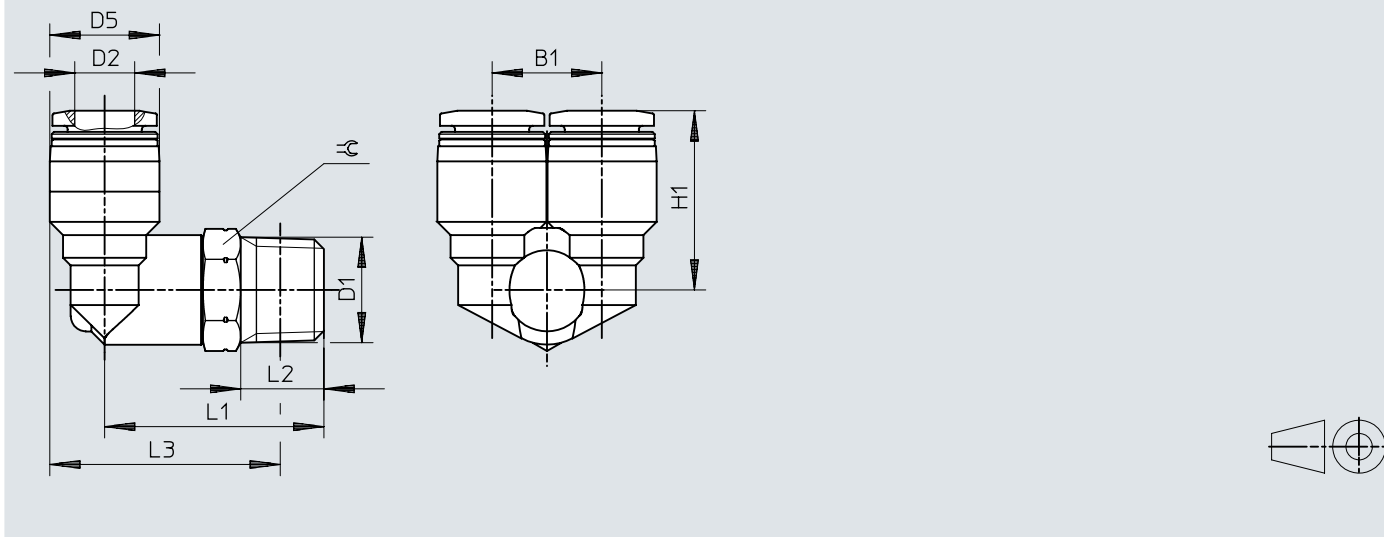
## Abmessungen – Y-Steckverbindung QSY-...H-B mit Steckhülse

Download CAD-Daten [www.festo.com](http://www.festo.com)

	D1	D2	D7 ∅	H1	L1	L2	L4
QSY-6H-B	QS-6	6	12,5	12	53,2	22,5	17
QSY-8H-B	QS-8	8	14,5	14	56,1	23,5	18,1
QSY-10H-B	QS-10	10	17,5	18	63,2	25	20,2
QSY-12H-B	QS-12	12	21	20	71,3	29	23,4
QSY-8H-6-B	QS-8	6	12,5	12	54,2	23,5	17
QSY-10H-8-B	QS-10	8	14,5	14	57,6	25	18,1
QSY-12H-10-B	QS-12	10	17,5	18	67,2	29	20,2

## Abmessungen

## Abmessungen – Y-Steckverschraubung QSYL, R-Gewinde

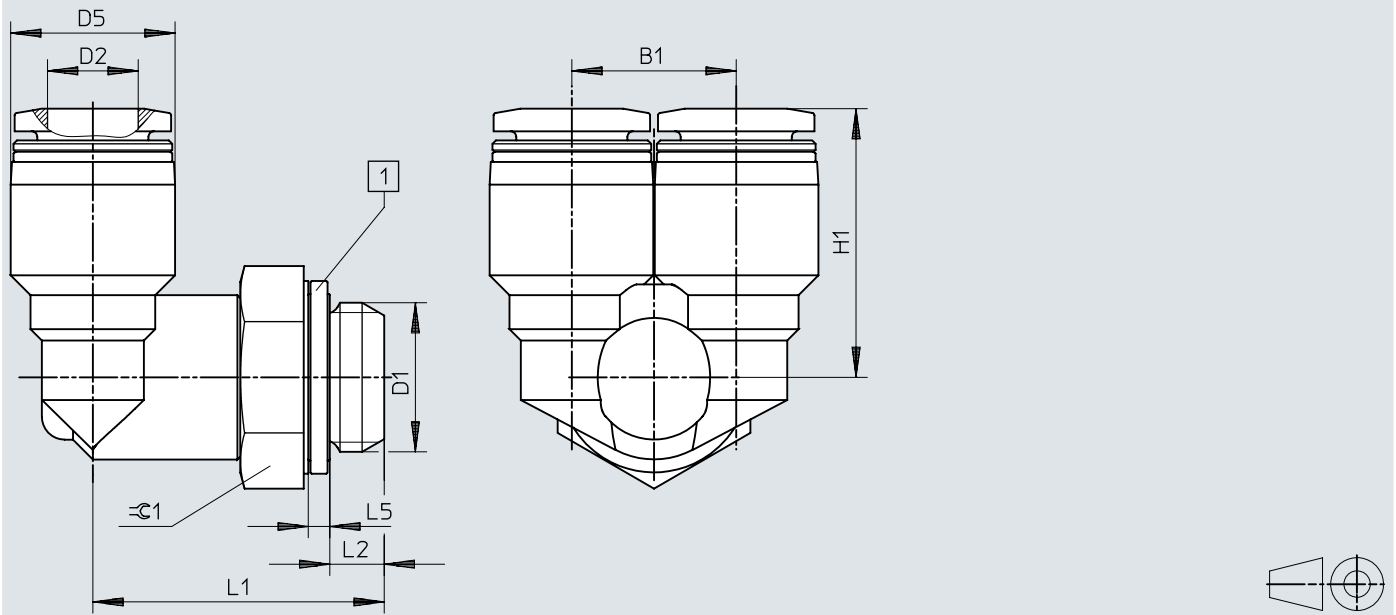
Download CAD-Daten [www.festo.com](http://www.festo.com)

	D1	D2	B1	D5 ∅	H1	L1	L2	L3	≡
QSYL-1/8-4	R1/8	4	10,3	10	18,2	23	8	24	10
QSYL-1/8-6		6	12,5	12,5	19,8	23,5	8	25,8	10
QSYL-1/8-8		8	14,5	14,5	22,7	25	8	28,3	12
QSYL-1/4-6	R1/4	6	12,5	12,5	21,8	29	11	29,2	14
QSYL-1/4-8		8	14,5	14,5	23,7	29	11	30,2	14
QSYL-1/4-10		10	17,5	17,5	26	29,5	11	32,2	14
QSYL-3/8-8	R3/8	8	14,5	14,5	24,7	32	12	32,9	17
QSYL-3/8-10		10	17,5	17,5	27	32,5	12	34,9	17
QSYL-3/8-12		12	21	21	29,2	33,5	12	37,7	17
QSYL-1/2-12	R1/2	12	21	21	30,2	38	15	40,3	21

## Abmessungen

### Abmessungen – Y-Steckverschraubung QSYL, G-Gewinde mit Dicht- ring

Download CAD-Daten [www.festo.com](http://www.festo.com)

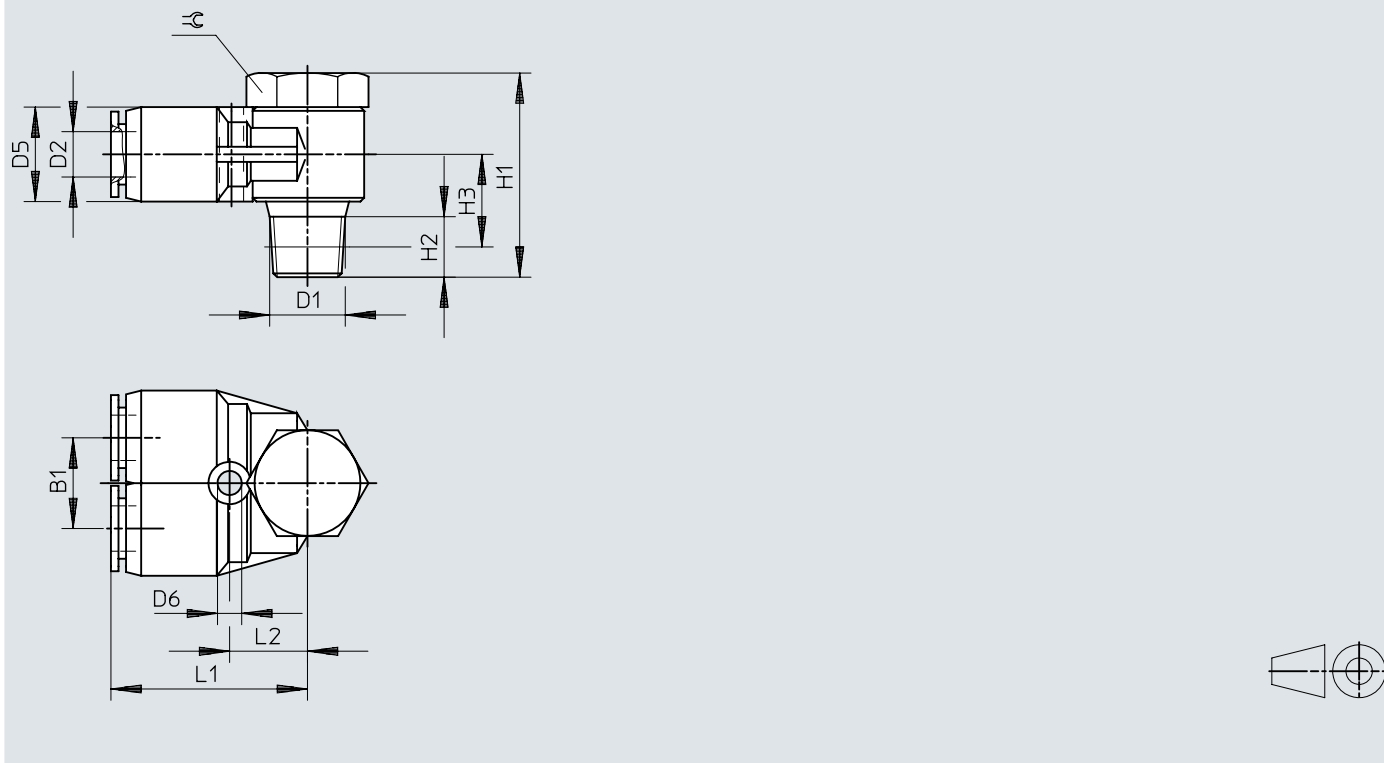


[1] Dichtring

	D1	D2	B1	D5 ø	H1	L1	L2	L5	⊕
QSYL-G1/8-4	G1/8	4	10,3	10	18,2	22,1	4,2	1,9	13
QSYL-G1/8-6		6	12,5	12,5	19,8	22,6	4,2	1,9	13
QSYL-G1/8-8		8	14,5	14,5	22,7	23,1	4,2	1,9	13
QSYL-G1/4-6	G1/4	6	12,5	12,5	21,8	25,7	4,8	1,9	17
QSYL-G1/4-8		8	14,5	14,5	23,7	25,7	4,8	1,9	17
QSYL-G1/4-10		10	17,5	17,5	26	26,2	4,8	1,9	17
QSYL-G3/8-8	G3/8	8	14,5	14,5	24,7	28,2	5,8	2,4	19
QSYL-G3/8-10		10	17,5	17,5	27	28,7	5,8	2,4	19
QSYL-G3/8-12		12	21	21	29,2	29,7	5,8	2,4	19
QSYL-G1/2-12	G1/2	12	21	21	30,2	33,7	6,8	2,4	24

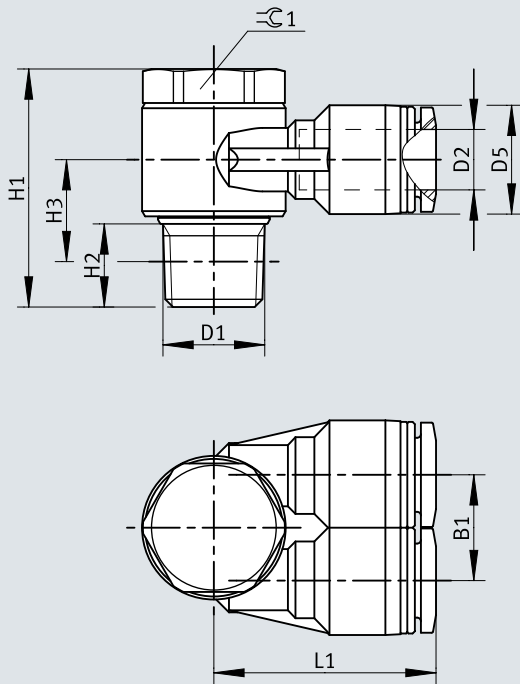
## Abmessungen

## Abmessungen – Y-Steckverschraubung QSYLV, R-Gewinde

Download CAD-Daten [www.festo.com](http://www.festo.com)


	D1	D2	B1	D5 ∅	D6 ∅	H1	H2	H3	L1	L2	≅
QSYLV-1/8-6	R1/8	6	12	12,5	3,2	27	8	11	26	10,5	14
QSYLV-1/4-8	R1/4	8	14	14,5	3,2	31,5	11	12,5	29	12,5	17
QSYLV-3/8-10	R3/8	10	17	17,5	4,2	36	12	14,5	33,5	15	21
QSYLV-1/2-12	R1/2	12	20	21	4,2	40	15	17,5	37,5	17	24

## Abmessungen

Abmessungen – Y-Steckverschraubung QSYLV, G-Gewinde mit Dicht-  
ringDownload CAD-Daten [www.festo.com](http://www.festo.com)


	D1	D2	B1	D5 ∅	D6 ∅	H1	H2	H3	L1	L2	≅
QSYLV-G1/8-6	G1/8	6	12	12,4	3,2	26,2	5,1	15,2	27,5	12	17
QSYLV-G1/4-8	G1/4	8	14	14,4	3,2	28,4	5,6	16,4	30,9	14	19
QSYLV-G3/8-10	G3/8	10	17	17,6	4,2	33,4	6,6	19,4	34	15,5	21
QSYLV-G1/2-12	G1/2	12	20	21	4,2	37,4	7,6	21,9	38,9	18,5	27


## Bestellangaben

Bestellangaben – Steckverschraubung QS, R-Gewinde							
	Pneumatischer Anschluss 1	Pneumatischer Anschluss 2	Nennweite	Gebindegröße	Teile-Nr.	Typ	
	Außengewinde R1/8	für Schlauch Außen-Ø 4 mm	3 mm	10	153001	QS-1/8-4	
				100	130674	QS-1/8-4-100	
		für Schlauch Außen-Ø 6 mm	5 mm	10	153002	QS-1/8-6	
				100	130675	QS-1/8-6-100	
		für Schlauch Außen-Ø 8 mm	6 mm	10	153004	QS-1/8-8	
				50	130676	QS-1/8-8-50	
		für Schlauch Außen-Ø 10 mm	10 mm	10	190643	QS-1/8-10	
		Außengewinde R1/4	für Schlauch Außen-Ø 4 mm	3 mm		190644	QS-1/4-4
						153003	QS-1/4-6
	für Schlauch Außen-Ø 6 mm		5 mm	100	130677	QS-1/4-6-100	
					153005	QS-1/4-8	
	für Schlauch Außen-Ø 8 mm		7 mm	10	130678	QS-1/4-8-50	
				50			
	für Schlauch Außen-Ø 10 mm	8,5 mm	10	153007	QS-1/4-10		
			50	130679	QS-1/4-10-50		
		für Schlauch Außen-Ø 12 mm	10 mm	10	164980	QS-1/4-12	
				20	130680	QS-1/4-12-20	
	Außengewinde R3/8	für Schlauch Außen-Ø 6 mm	5 mm	10	190645	QS-3/8-6	
					153006	QS-3/8-8	
		für Schlauch Außen-Ø 8 mm	7 mm	50	130681	QS-3/8-8-50	
					153008	QS-3/8-10	
		für Schlauch Außen-Ø 10 mm	9 mm	10	130682	QS-3/8-10-50	
				50			
für Schlauch Außen-Ø 12 mm	11 mm	10	153009	QS-3/8-12			
		20	130683	QS-3/8-12-20			
für Schlauch Außen-Ø 16 mm	16 mm	1	164957	QS-3/8-16			
Außengewinde R1/2	für Schlauch Außen-Ø 10 mm	9 mm		190646	QS-1/2-10		
			50	133189	QS-1/2-10-50		
	für Schlauch Außen-Ø 12 mm	11 mm	1	153010	QS-1/2-12		
			20	130684	QS-1/2-12-20		
	für Schlauch Außen-Ø 16 mm	13 mm	1	153011	QS-1/2-16		
			20	130685	QS-1/2-16-20		


Bestellangaben – Steckverschraubung QS, G-Gewinde mit Dichttring						
	Pneumatischer Anschluss 1	Pneumatischer Anschluss 2	Nennweite	Gebindegröße	Teile-Nr.	Typ
	Außengewinde G1/8	für Schlauch Außen-Ø 4 mm	3 mm	10	186095	QS-G1/8-4
				100	132036	QS-G1/8-4-100
		für Schlauch Außen-Ø 6 mm	5 mm	10	186096	QS-G1/8-6
				100	132037	QS-G1/8-6-100
		für Schlauch Außen-Ø 8 mm	6 mm	10	186098	QS-G1/8-8
				50	132038	QS-G1/8-8-50
	Außengewinde G1/4	für Schlauch Außen-Ø 6 mm	5 mm	10	186097	QS-G1/4-6
				100	132039	QS-G1/4-6-100
		für Schlauch Außen-Ø 8 mm	7 mm	10	186099	QS-G1/4-8
				50	132040	QS-G1/4-8-50
	für Schlauch Außen-Ø 10 mm	8,5 mm	10	186101	QS-G1/4-10	


## Bestellangaben


Bestellangaben – Steckverschraubung QS, G-Gewinde mit Dichtring						
	Pneumatischer Anschluss 1	Pneumatischer Anschluss 2	Nennweite	Gebindegröße	Teile-Nr.	Typ
	Außengewinde G1/4	für Schlauch Außen-Ø 10 mm	8,5 mm	50	132041	QS-G1/4-10-50
		für Schlauch Außen-Ø 12 mm		10	186350	QS-G1/4-12
				20	132042	QS-G1/4-12-20
	Außengewinde G3/8	für Schlauch Außen-Ø 8 mm	7 mm	10	186100	QS-G3/8-8
		für Schlauch Außen-Ø 10 mm	9 mm	50	132043	QS-G3/8-8-50
				10	186102	QS-G3/8-10
		für Schlauch Außen-Ø 12 mm	11 mm	50	132044	QS-G3/8-10-50
				10	186103	QS-G3/8-12
		für Schlauch Außen-Ø 16 mm	11 mm	20	132045	QS-G3/8-12-20
	1			186347	QS-G3/8-16	
	Außengewinde G1/2	für Schlauch Außen-Ø 12 mm	13 mm	1	186104	QS-G1/2-12
		für Schlauch Außen-Ø 16 mm		20	132046	QS-G1/2-12-20
	Außengewinde G3/4	für Schlauch Außen-Ø 22 mm	20 mm	1	186105	QS-G1/2-16
				20	132047	QS-G1/2-16-20
				1	8040613	QS-G3/4-22

Bestellangaben – Steckverschraubung QS-...-I, R-Gewinde						
	Pneumatischer Anschluss 1	Pneumatischer Anschluss 2	Nennweite	Gebindegröße	Teile-Nr.	Typ
	Außengewinde R1/8	für Schlauch Außen-Ø 4 mm	2,6 mm	10	153012	QS-1/8-4-I
				100	133191	QS-1/8-4-I-100
		für Schlauch Außen-Ø 6 mm	4,2 mm	10	153013	QS-1/8-6-I
				100	133186	QS-1/8-6-I-100
		für Schlauch Außen-Ø 8 mm	5,3 mm	10	153015	QS-1/8-8-I
				50	133187	QS-1/8-8-I-50
		für Schlauch Außen-Ø 10 mm	5,3 mm	10	190647	QS-1/8-10-I
	Außengewinde R1/4	für Schlauch Außen-Ø 6 mm	4,2 mm	10	153014	QS-1/4-6-I
		für Schlauch Außen-Ø 8 mm	6,3 mm	100	133193	QS-1/4-6-I-100
				10	153016	QS-1/4-8-I
				50	133190	QS-1/4-8-I-50
				10	153018	QS-1/4-10-I
	für Schlauch Außen-Ø 10 mm	6,3 mm	50	133188	QS-1/4-10-I-50	
			10	190649	QS-1/4-12-I	
	Außengewinde R3/8	für Schlauch Außen-Ø 8 mm	8,4 mm		153017	QS-3/8-8-I
		für Schlauch Außen-Ø 10 mm			153019	QS-3/8-10-I
für Schlauch Außen-Ø 12 mm				153020	QS-3/8-12-I	
Außengewinde R1/2	für Schlauch Außen-Ø 10 mm	6,3 mm	1	190648	QS-1/2-10-I	


## Bestellangaben

Bestellangaben – Steckverschraubung QS-...-I, R-Gewinde						
	Pneumatischer Anschluss 1	Pneumatischer Anschluss 2	Nennweite	Gebindegröße	Teile-Nr.	Typ
	Außengewinde R1/2	für Schlauch Außen-Ø 12 mm	8,4 mm	1	153021	QS-1/2-12-I


Bestellangaben – Steckverschraubung QS-...-I, G-Gewinde mit Dichtring							
	Pneumatischer Anschluss 1	Pneumatischer Anschluss 2	Nennweite	Gebindegröße	Teile-Nr.	Typ	
	Außengewinde G1/8	für Schlauch Außen-Ø 4 mm	2,6 mm	10	186106	QS-G1/8-4-I	
				100	133008	QS-G1/8-4-I-100	
		für Schlauch Außen-Ø 6 mm	4,2 mm	10	186107	QS-G1/8-6-I	
				100	133009	QS-G1/8-6-I-100	
		für Schlauch Außen-Ø 8 mm	5,3 mm	10	186109	QS-G1/8-8-I	
				100	133010	QS-G1/8-8-I-100	
				10	132999	QS-G1/8-10-I	
				100	133000	QS-G1/8-10-I-100	
		Außengewinde G1/4	für Schlauch Außen-Ø 6 mm	4,2 mm	10	186108	QS-G1/4-6-I
			für Schlauch Außen-Ø 8 mm	6,3 mm		186110	QS-G1/4-8-I
			für Schlauch Außen-Ø 10 mm	7,3 mm		186112	QS-G1/4-10-I
		Außengewinde G3/8	für Schlauch Außen-Ø 8 mm	6,3 mm	10	186111	QS-G3/8-8-I
			für Schlauch Außen-Ø 10 mm	7,3 mm		186113	QS-G3/8-10-I
			für Schlauch Außen-Ø 12 mm	8,4 mm		186114	QS-G3/8-12-I
		Außengewinde G1/2	für Schlauch Außen-Ø 12 mm		1	186115	QS-G1/2-12-I

Bestellangaben – Steckverschraubung QSF, G-Gewinde						
	Pneumatischer Anschluss 1	Pneumatischer Anschluss 2	Nennweite	Gebindegröße	Teile-Nr.	Typ
	Innengewinde G1/8	für Schlauch Außen-Ø 4 mm	3 mm	10	153022	QSF-1/8-4-B
				100	130709	QSF-1/8-4-B-100
		für Schlauch Außen-Ø 6 mm	5 mm	10	153023	QSF-1/8-6-B
				100	130710	QSF-1/8-6-B-100
		für Schlauch Außen-Ø 8 mm	7 mm	10	153025	QSF-1/8-8-B
				50	130711	QSF-1/8-8-B-50
	Innengewinde G1/4	für Schlauch Außen-Ø 4 mm	3 mm	10	190650	QSF-1/4-4-B
		für Schlauch Außen-Ø 6 mm	5 mm		153024	QSF-1/4-6-B
		für Schlauch Außen-Ø 8 mm	7 mm	100	130712	QSF-1/4-6-B-100
				10	153026	QSF-1/4-8-B
		50	130713	QSF-1/4-8-B-50		
		für Schlauch Außen-Ø 10 mm	9 mm	10	153028	QSF-1/4-10-B
				50	130714	QSF-1/4-10-B-50
	für Schlauch Außen-Ø 12 mm	11 mm	10	190651	QSF-1/4-12-B	


## Bestellangaben


Bestellangaben – Steckverschraubung QSF, G-Gewinde						
	Pneumatischer Anschluss 1	Pneumatischer Anschluss 2	Nennweite	Gebindegröße	Teile-Nr.	Typ
	Innengewinde G3/8	für Schlauch Außen-Ø 6 mm	5 mm	10	190652	QSF-3/8-6-B
		für Schlauch Außen-Ø 8 mm	7 mm	50	153027	QSF-3/8-8-B
		für Schlauch Außen-Ø 10 mm	9 mm	10	153029	QSF-3/8-10-B
			9 mm	50	130716	QSF-3/8-10-B-50
		für Schlauch Außen-Ø 12 mm	11 mm	10	153030	QSF-3/8-12-B
			11 mm	20	130717	QSF-3/8-12-B-20
	Innengewinde G1/2	für Schlauch Außen-Ø 16 mm	15 mm	1	190653	QSF-1/2-12-B
			15 mm		190654	QSF-1/2-16-B


Bestellangaben – Steckverbindung QS						
	Pneumatischer Anschluss 1	Pneumatischer Anschluss 2	Nennweite	Gebindegröße	Teile-Nr.	Typ
	für Schlauch Außen-Ø 4 mm	für Schlauch Außen-Ø 4 mm	2,8 mm	10	153031	QS-4
				100	130686	QS-4-100
	für Schlauch Außen-Ø 6 mm	für Schlauch Außen-Ø 6 mm	4,3 mm	10	153032	QS-6
				100	130687	QS-6-100
	für Schlauch Außen-Ø 8 mm	für Schlauch Außen-Ø 8 mm	7 mm	10	153033	QS-8
				50	130688	QS-8-50
	für Schlauch Außen-Ø 10 mm	für Schlauch Außen-Ø 10 mm	9 mm	10	153034	QS-10
				50	130689	QS-10-50
	für Schlauch Außen-Ø 12 mm	für Schlauch Außen-Ø 12 mm	11 mm	10	153035	QS-12
				20	130690	QS-12-20
	für Schlauch Außen-Ø 16 mm	für Schlauch Außen-Ø 16 mm	13 mm	1	153036	QS-16
				20	133195	QS-16-20

Bestellangaben – Steckverbindung QS, reduzierend						
	Pneumatischer Anschluss 1	Pneumatischer Anschluss 2	Nennweite	Gebindegröße	Teile-Nr.	Typ
	für Schlauch Außen-Ø 6 mm	für Schlauch Außen-Ø 4 mm	2,8 mm	10	153037	QS-6-4
				100	130691	QS-6-4-100
	für Schlauch Außen-Ø 8 mm	für Schlauch Außen-Ø 6 mm	4,3 mm	10	130606	QS-8-4
				50	153038	QS-8-6
				10	130692	QS-8-6-50
	für Schlauch Außen-Ø 10 mm	für Schlauch Außen-Ø 8 mm	6,5 mm	10	130607	QS-10-6
				50	153039	QS-10-8
	für Schlauch Außen-Ø 12 mm	für Schlauch Außen-Ø 10 mm	6,2 mm	10	130693	QS-10-8-50
				10	130608	QS-12-8
				20	153040	QS-12-10
				20	130694	QS-12-10-20


## Bestellangaben


Bestellangaben – Schott-Steckverbindung QSS						
	Pneumatischer Anschluss 1	Pneumatischer Anschluss 2	Nennweite	Gebindegröße	Teile-Nr.	Typ
	für Schlauch Außen-Ø 4 mm	für Schlauch Außen-Ø 4 mm	3 mm	10	153157	QSS-4
				100	130788	QSS-4-100
	für Schlauch Außen-Ø 6 mm	für Schlauch Außen-Ø 6 mm	5 mm	10	153158	QSS-6
				100	130789	QSS-6-100
	für Schlauch Außen-Ø 8 mm	für Schlauch Außen-Ø 8 mm	7 mm	10	153159	QSS-8
				50	130790	QSS-8-50
	für Schlauch Außen-Ø 10 mm	für Schlauch Außen-Ø 10 mm	9 mm	10	153160	QSS-10
				50	130791	QSS-10-50
	für Schlauch Außen-Ø 12 mm	für Schlauch Außen-Ø 12 mm	11 mm	10	153161	QSS-12
				20	130792	QSS-12-20


Bestellangaben – Schott-Steckverbindung QSS-...-F, mit Festbund						
	Pneumatischer Anschluss 1	Pneumatischer Anschluss 2	Nennweite	Gebindegröße	Teile-Nr.	Typ
	für Schlauch Außen-Ø 4 mm	für Schlauch Außen-Ø 4 mm	2,6 mm	10	193950	QSS-4-F
					193951	QSS-6-F
					130642	QSS-8-F
					130643	QSS-10-F
					130644	QSS-12-F


Bestellangaben – Schott-Steckverschraubung QSSF						
	Pneumatischer Anschluss 1	Pneumatischer Anschluss 2	Nennweite	Gebindegröße	Teile-Nr.	Typ
	Innengewinde G1/8	für Schlauch Außen-Ø 4 mm	3 mm	10	153162	QSSF-1/8-4-B
		für Schlauch Außen-Ø 6 mm	5 mm		153163	QSSF-1/8-6-B
		für Schlauch Außen-Ø 8 mm	7 mm		153165	QSSF-1/8-8-B
	Innengewinde G1/4	für Schlauch Außen-Ø 4 mm	3 mm		190655	QSSF-1/4-4-B
		für Schlauch Außen-Ø 6 mm	5 mm		153164	QSSF-1/4-6-B
		für Schlauch Außen-Ø 8 mm	7 mm		153166	QSSF-1/4-8-B
		für Schlauch Außen-Ø 10 mm	9 mm		153168	QSSF-1/4-10-B
	Innengewinde G3/8	für Schlauch Außen-Ø 6 mm	5 mm		190656	QSSF-3/8-6-B
		für Schlauch Außen-Ø 8 mm	7 mm		153167	QSSF-3/8-8-B
		für Schlauch Außen-Ø 10 mm	9 mm		153169	QSSF-3/8-10-B
		für Schlauch Außen-Ø 12 mm	11 mm		153170	QSSF-3/8-12-B

## Bestellangaben


Bestellangaben – Schott-Steckverschraubung QSSF						
	Pneumatischer Anschluss 1	Pneumatischer Anschluss 2	Nennweite	Gebindegröße	Teile-Nr.	Typ
	Innengewinde G1/2	für Schlauch Außen-Ø 12 mm	11 mm	1	153171	QSSF-1/2-12-B
		für Schlauch Außen-Ø 16 mm	15 mm		190657	QSSF-1/2-16-B


Bestellangaben – Steckkappe QSC					
	Pneumatischer Anschluss 1	Produktgewicht	Gebindegröße	Teile-Nr.	Typ
	für Schlauch Außen-Ø 4 mm	2,4 g	10	153262	QSC-4
			100	130704	QSC-4-100
	für Schlauch Außen-Ø 6 mm	3,3 g	10	153263	QSC-6
			100	130705	QSC-6-100
	für Schlauch Außen-Ø 8 mm	4,7 g	10	153264	QSC-8
			50	130706	QSC-8-50
	für Schlauch Außen-Ø 10 mm	7,8 g	10	153265	QSC-10
			50	130707	QSC-10-50
	für Schlauch Außen-Ø 12 mm	12 g	10	153266	QSC-12
			20	130708	QSC-12-20


Bestellangaben – Steckverbindung QS-...H						
	Pneumatischer Anschluss 1	Pneumatischer Anschluss 2	Nennweite	Gebindegröße	Teile-Nr.	Typ
	Steckhülse Ø 6 mm	für Schlauch Außen-Ø 4 mm	2,5 mm	10	153041	QS-6H-4
				100	130695	QS-6H-4-100
	Steckhülse Ø 8 mm	für Schlauch Außen-Ø 6 mm	3,8 mm	10	130622	QS-8H-4
				50	153042	QS-8H-6
				100	130696	QS-8H-6-50
	Steckhülse Ø 10 mm	für Schlauch Außen-Ø 8 mm	5,4 mm	10	130623	QS-10H-6
				50	153043	QS-10H-8
	Steckhülse Ø 12 mm	für Schlauch Außen-Ø 6 mm	3,7 mm	10	132981	QS-12H-6
					130624	QS-12H-8
		für Schlauch Außen-Ø 8 mm	5,4 mm	10	153044	QS-12H-10
					20	130698

Bestellangaben – Steckhülse QSH						
	Pneumatischer Anschluss 1	Pneumatischer Anschluss 2	Nennweite	Gebindegröße	Teile-Nr.	Typ
	Steckhülse Ø 4 mm	Steckhülse Ø 4 mm	2,5 mm	10	153251	QSH-4
				100	130723	QSH-4-100
	Steckhülse Ø 6 mm	Steckhülse Ø 6 mm	4 mm	10	153252	QSH-6
				100	130724	QSH-6-100
	Steckhülse Ø 8 mm	Steckhülse Ø 8 mm	6 mm	10	153253	QSH-8
				50	130725	QSH-8-50
	Steckhülse Ø 10 mm	Steckhülse Ø 10 mm	7,5 mm	10	153254	QSH-10
				50	130726	QSH-10-50
	Steckhülse Ø 12 mm	Steckhülse Ø 12 mm	9 mm	10	153255	QSH-12
				20	130727	QSH-12-20
Steckhülse Ø 16 mm	Steckhülse Ø 16 mm	11 mm	1	153256	QSH-16	


## Bestellangaben


Bestellangaben – Steckhülse QSH, reduzierend						
	Pneumatischer Anschluss 1	Pneumatischer Anschluss 2	Nennweite	Gebindegröße	Teile-Nr.	Typ
	Steckhülse Ø 6 mm	Steckhülse Ø 4 mm	2,3 mm	10	153257	QSH-6-4
				100	130718	QSH-6-4-100
	Steckhülse Ø 8 mm	Steckhülse Ø 6 mm	3,8 mm	10	130625	QSH-8-4
				50	153258	QSH-8-6
	Steckhülse Ø 10 mm	Steckhülse Ø 8 mm	4,9 mm	10	130626	QSH-10-6
				50	153259	QSH-10-8
	Steckhülse Ø 12 mm	Steckhülse Ø 10 mm	7,1 mm	10	130627	QSH-12-8
				20	153260	QSH-12-10
	Steckhülse Ø 16 mm	Steckhülse Ø 12 mm	7,8 mm	1	153261	QSH-16-12
				20	130722	QSH-16-12-20

Bestellangaben – Blindstopfen QSC-...H				
	Pneumatischer Anschluss 1	Gebindegröße	Teile-Nr.	Typ
	Steckhülse Ø 4 mm	10	153267	QSC-4H
		100	130699	QSC-4H-100
	Steckhülse Ø 6 mm	10	153268	QSC-6H
		100	130700	QSC-6H-100
	Steckhülse Ø 8 mm	10	153269	QSC-8H
		50	130701	QSC-8H-50
	Steckhülse Ø 10 mm	10	153270	QSC-10H
		50	130702	QSC-10H-50
	Steckhülse Ø 12 mm	10	153271	QSC-12H
		20	130703	QSC-12H-20
Steckhülse Ø 16 mm	1	153272	QSC-16H	


Bestellangaben – L-Steckverschraubung QSL, R-Gewinde						
	Pneumatischer Anschluss 1	Pneumatischer Anschluss 2	Nennweite	Gebindegröße	Teile-Nr.	Typ
	Außengewinde R1/8	für Schlauch Außen-Ø 4 mm	2,8 mm	10	153045	QSL-1/8-4
				100	130728	QSL-1/8-4-100
		für Schlauch Außen-Ø 6 mm	4,2 mm	10	153046	QSL-1/8-6
				100	130729	QSL-1/8-6-100
		für Schlauch Außen-Ø 8 mm	6 mm	10	153048	QSL-1/8-8
				50	130730	QSL-1/8-8-50
		für Schlauch Außen-Ø 10 mm	8 mm	10	190658	QSL-1/8-10
				50	130731	QSL-1/8-10-50
	Außengewinde R1/4	für Schlauch Außen-Ø 4 mm	2,8 mm	10	190659	QSL-1/4-4
				100	153047	QSL-1/4-6
		für Schlauch Außen-Ø 6 mm	4,3 mm	10	130731	QSL-1/4-6-100
				50	153049	QSL-1/4-8
		für Schlauch Außen-Ø 8 mm	6,7 mm	10	130732	QSL-1/4-8-50
				50	153051	QSL-1/4-10
	für Schlauch Außen-Ø 10 mm	8 mm	10	130733	QSL-1/4-10-50	
			20	164981	QSL-1/4-12	
Außengewinde R3/8	für Schlauch Außen-Ø 6 mm	4,3 mm	10	190660	QSL-3/8-6	
			10	153050	QSL-3/8-8	


## Bestellangaben

Bestellangaben – L-Steckverschraubung QSL, R-Gewinde						
	Pneumatischer Anschluss 1	Pneumatischer Anschluss 2	Nennweite	Gebindegröße	Teile-Nr.	Typ
	Außengewinde R3/8	für Schlauch Außen-Ø 8 mm	6,7 mm	50	<b>130735</b>	<b>QSL-3/8-8-50</b>
		für Schlauch Außen-Ø 10 mm	8,3 mm	10	<b>153052</b>	<b>QSL-3/8-10</b>
				20	<b>130736</b>	<b>QSL-3/8-10-20</b>
		für Schlauch Außen-Ø 12 mm	10 mm	10	<b>153053</b>	<b>QSL-3/8-12</b>
			20	<b>130737</b>	<b>QSL-3/8-12-20</b>	
	Außengewinde R1/2	für Schlauch Außen-Ø 16 mm	11 mm	1	<b>164958</b>	<b>QSL-3/8-16</b>
		für Schlauch Außen-Ø 10 mm	8,3 mm		<b>190661</b>	<b>QSL-1/2-10</b>
		für Schlauch Außen-Ø 12 mm	10,3 mm		<b>153054</b>	<b>QSL-1/2-12</b>
				20	<b>130738</b>	<b>QSL-1/2-12-20</b>
		für Schlauch Außen-Ø 16 mm	8,3 mm	50	<b>133192</b>	<b>QSL-1/2-10-50</b>
			13 mm	1	<b>153055</b>	<b>QSL-1/2-16</b>
			20	<b>130739</b>	<b>QSL-1/2-16-20</b>	

Bestellangaben – L-Steckverschraubung QSL, G-Gewinde mit Dichtring						
	Pneumatischer Anschluss 1	Pneumatischer Anschluss 2	Nennweite	Gebindegröße	Teile-Nr.	Typ
	Außengewinde G1/8	für Schlauch Außen-Ø 4 mm	2,8 mm	10	<b>186116</b>	<b>QSL-G1/8-4</b>
				100	<b>132048</b>	<b>QSL-G1/8-4-100</b>
		für Schlauch Außen-Ø 6 mm	4,2 mm	10	<b>186117</b>	<b>QSL-G1/8-6</b>
				100	<b>132049</b>	<b>QSL-G1/8-6-100</b>
		für Schlauch Außen-Ø 8 mm	6 mm	10	<b>186119</b>	<b>QSL-G1/8-8</b>
	Außengewinde G1/4			50	<b>132050</b>	<b>QSL-G1/8-8-50</b>
		für Schlauch Außen-Ø 6 mm	4,3 mm	10	<b>186118</b>	<b>QSL-G1/4-6</b>
				100	<b>132051</b>	<b>QSL-G1/4-6-100</b>
		für Schlauch Außen-Ø 8 mm	6,7 mm	10	<b>186120</b>	<b>QSL-G1/4-8</b>
				50	<b>132052</b>	<b>QSL-G1/4-8-50</b>
		für Schlauch Außen-Ø 10 mm	8 mm	10	<b>186122</b>	<b>QSL-G1/4-10</b>
				50	<b>132053</b>	<b>QSL-G1/4-10-50</b>
		für Schlauch Außen-Ø 12 mm		10	<b>186351</b>	<b>QSL-G1/4-12</b>
			20	<b>132054</b>	<b>QSL-G1/4-12-20</b>	
	Außengewinde G3/8	für Schlauch Außen-Ø 8 mm	6,7 mm	10	<b>186121</b>	<b>QSL-G3/8-8</b>
				50	<b>132055</b>	<b>QSL-G3/8-8-50</b>
		für Schlauch Außen-Ø 10 mm	8,3 mm	10	<b>186123</b>	<b>QSL-G3/8-10</b>
				20	<b>132056</b>	<b>QSL-G3/8-10-20</b>
		für Schlauch Außen-Ø 12 mm	10 mm	10	<b>186124</b>	<b>QSL-G3/8-12</b>
				20	<b>132057</b>	<b>QSL-G3/8-12-20</b>
Außengewinde G1/2	für Schlauch Außen-Ø 16 mm	11 mm	1	<b>186348</b>	<b>QSL-G3/8-16</b>	
	für Schlauch Außen-Ø 12 mm	10,3 mm		<b>186125</b>	<b>QSL-G1/2-12</b>	
			20	<b>132058</b>	<b>QSL-G1/2-12-20</b>	
	für Schlauch Außen-Ø 16 mm	13 mm	1	<b>186126</b>	<b>QSL-G1/2-16</b>	
		20	<b>132059</b>	<b>QSL-G1/2-16-20</b>		


## Bestellangaben

Bestellangaben – L-Long-Steckverschraubung QSLL, R-Gewinde						
	Pneumatischer Anschluss 1	Pneumatischer Anschluss 2	Nennweite	Gebindegröße	Teile-Nr.	Typ
	Außengewinde R1/8	für Schlauch Außen-Ø 4 mm	2,8 mm	10	153076	QSLL-1/8-4
		für Schlauch Außen-Ø 6 mm	4,3 mm		153077	QSLL-1/8-6
		für Schlauch Außen-Ø 8 mm	6 mm		153079	QSLL-1/8-8
	Außengewinde R1/4	für Schlauch Außen-Ø 4 mm	2,8 mm		190662	QSLL-1/4-4
		für Schlauch Außen-Ø 6 mm	4,3 mm		153078	QSLL-1/4-6
		für Schlauch Außen-Ø 8 mm	6,7 mm		153080	QSLL-1/4-8
		für Schlauch Außen-Ø 10 mm	8 mm		153082	QSLL-1/4-10
	Außengewinde R3/8	für Schlauch Außen-Ø 6 mm	4,3 mm		190663	QSLL-3/8-6
		für Schlauch Außen-Ø 8 mm	6,7 mm	153081	QSLL-3/8-8	
		für Schlauch Außen-Ø 10 mm	8,3 mm	153083	QSLL-3/8-10	
		für Schlauch Außen-Ø 12 mm	10 mm	153084	QSLL-3/8-12	
	Außengewinde R1/2	für Schlauch Außen-Ø 10 mm	8,3 mm	1	190664	QSLL-1/2-10
		für Schlauch Außen-Ø 12 mm	10,3 mm		153085	QSLL-1/2-12


Bestellangaben – L-Long-Steckverschraubung QSLL, G-Gewinde mit Dichtring						
	Pneumatischer Anschluss 1	Pneumatischer Anschluss 2	Nennweite	Gebindegröße	Teile-Nr.	Typ
	Außengewinde G1/8	für Schlauch Außen-Ø 4 mm	2,8 mm	10	186127	QSLL-G1/8-4
				100	133015	QSLL-G1/8-4-100
		für Schlauch Außen-Ø 6 mm	10	186128	QSLL-G1/8-6	
			100	133016	QSLL-G1/8-6-100	
			10	186130	QSLL-G1/8-8	
	Außengewinde G1/4	für Schlauch Außen-Ø 8 mm	6 mm	10	133017	QSLL-G1/8-8-100
				10	186129	QSLL-G1/4-6
		für Schlauch Außen-Ø 6 mm	4,3 mm	10	186131	QSLL-G1/4-8
		für Schlauch Außen-Ø 8 mm	6,7 mm		186133	QSLL-G1/4-10
	für Schlauch Außen-Ø 10 mm	8 mm	1		132596	QSLL-G1/4-12
	für Schlauch Außen-Ø 12 mm	10 mm				
Außengewinde G3/8	für Schlauch Außen-Ø 8 mm	6,7 mm	10	186132	QSLL-G3/8-8	
	für Schlauch Außen-Ø 10 mm	8,3 mm		186134	QSLL-G3/8-10	

## Bestellangaben


## Bestellangaben – L-Long-Steckverschraubung QSL, G-Gewinde mit Dichtring

	Pneumatischer Anschluss 1	Pneumatischer Anschluss 2	Nennweite	Gebindegröße	Teile-Nr.	Typ
	Außengewinde G3/8	für Schlauch Außen-Ø 12 mm	10 mm	10	<b>186135</b>	<b>QSL-G3/8-12</b>
	Außengewinde G1/2	für Schlauch Außen-Ø 10 mm	10,3 mm	1	<b>186136</b>	<b>QSL-G1/2-12</b>
		für Schlauch Außen-Ø 16 mm	13 mm		<b>190665</b>	<b>QSL-G1/2-16</b>


## Bestellangaben – L-Steckverschraubung QSLF, G-Gewinde


	Pneumatischer Anschluss 1	Pneumatischer Anschluss 2	Nennweite	Gebindegröße	Teile-Nr.	Typ
	Innengewinde G1/8	für Schlauch Außen-Ø 4 mm	2,8 mm	10	<b>153273</b>	<b>QSLF-1/8-4-B</b>
		für Schlauch Außen-Ø 6 mm	4,2 mm		<b>153274</b>	<b>QSLF-1/8-6-B</b>
		für Schlauch Außen-Ø 8 mm	6 mm		<b>153276</b>	<b>QSLF-1/8-8-B</b>
	Innengewinde G1/4	für Schlauch Außen-Ø 6 mm	4,3 mm	10	<b>153275</b>	<b>QSLF-1/4-6-B</b>
		für Schlauch Außen-Ø 8 mm	6,7 mm		<b>153277</b>	<b>QSLF-1/4-8-B</b>
		für Schlauch Außen-Ø 10 mm	8 mm		<b>153279</b>	<b>QSLF-1/4-10-B</b>
	Innengewinde G3/8	für Schlauch Außen-Ø 8 mm	6,7 mm	10	<b>153278</b>	<b>QSLF-3/8-8-B</b>
		für Schlauch Außen-Ø 10 mm	8,3 mm		<b>153280</b>	<b>QSLF-3/8-10-B</b>


## Bestellangaben – L-Steckverschraubung QSLV...-I, R-Gewinde

	Pneumatischer Anschluss 1	Pneumatischer Anschluss 2	Nennweite	Gebindegröße	Teile-Nr.	Typ
	Außengewinde R1/8	für Schlauch Außen-Ø 6 mm	3 mm	10	<b>153097</b>	<b>QSLV-1/8-6-I</b>
		für Schlauch Außen-Ø 8 mm	4,2 mm		<b>153099</b>	<b>QSLV-1/8-8-I</b>
	Außengewinde R1/4	für Schlauch Außen-Ø 6 mm	3,1 mm		<b>153098</b>	<b>QSLV-1/4-6-I</b>
		für Schlauch Außen-Ø 8 mm	4 mm		<b>153100</b>	<b>QSLV-1/4-8-I</b>
		für Schlauch Außen-Ø 10 mm	5,4 mm	<b>153102</b>	<b>QSLV-1/4-10-I</b>	
	Außengewinde R3/8	für Schlauch Außen-Ø 8 mm	4,2 mm	10	<b>153101</b>	<b>QSLV-3/8-8-I</b>
		für Schlauch Außen-Ø 10 mm	5,4 mm		<b>153103</b>	<b>QSLV-3/8-10-I</b>
		für Schlauch Außen-Ø 12 mm	6,9 mm		<b>153104</b>	<b>QSLV-3/8-12-I</b>
	Außengewinde R1/2	für Schlauch Außen-Ø 12 mm	6,4 mm	1	<b>153105</b>	<b>QSLV-1/2-12-I</b>


## Bestellangaben

Bestellangaben – L-Steckverschraubung QSLV-...-I, G-Gewinde						
	Pneumatischer Anschluss 1	Pneumatischer Anschluss 2	Nennweite	Gebindegröße	Teile-Nr.	Typ
	Außengewinde G1/8	für Schlauch Außen-Ø 6 mm	3 mm	10	<b>186148</b>	<b>QSLV-G1/8-6-I</b>
		für Schlauch Außen-Ø 8 mm	4,2 mm		<b>186150</b>	<b>QSLV-G1/8-8-I</b>
	Außengewinde G1/4	für Schlauch Außen-Ø 6 mm	3,1 mm		<b>186149</b>	<b>QSLV-G1/4-6-I</b>
		für Schlauch Außen-Ø 8 mm	4 mm		<b>186151</b>	<b>QSLV-G1/4-8-I</b>
		für Schlauch Außen-Ø 10 mm	5,4 mm		<b>186153</b>	<b>QSLV-G1/4-10-I</b>
	Außengewinde G3/8	für Schlauch Außen-Ø 8 mm	4,2 mm		<b>186152</b>	<b>QSLV-G3/8-8-I</b>
		für Schlauch Außen-Ø 10 mm	5,4 mm	<b>186154</b>	<b>QSLV-G3/8-10-I</b>	
		für Schlauch Außen-Ø 12 mm	6,9 mm	<b>186155</b>	<b>QSLV-G3/8-12-I</b>	
	Außengewinde G1/2	Außen-Ø 12 mm	6,4 mm	1	<b>186156</b>	<b>QSLV-G1/2-12-I</b>


Bestellangaben – L-Steckverschraubung QSLV, Metrisches Gewinde mit Dichtring						
	Pneumatischer Anschluss 1	Pneumatischer Anschluss 2	Nennweite	Gebindegröße	Teile-Nr.	Typ
	Außengewinde M5	für Schlauch Außen-Ø 6 mm	1,8 mm	10	<b>190666</b>	<b>QSLV-M5-6</b>

Bestellangaben – L-Steckverschraubung QSLV, R-Gewinde							
	Pneumatischer Anschluss 1	Pneumatischer Anschluss 2	Nennweite	Gebindegröße	Teile-Nr.	Typ	
	Außengewinde R1/8	für Schlauch Außen-Ø 4 mm	2,4 mm	100	<b>130749</b>	<b>QSLV-1/8-4-100</b>	
				2,8 mm	10	<b>153086</b>	<b>QSLV-1/8-4</b>
		für Schlauch Außen-Ø 6 mm	3,7 mm	100	<b>130750</b>	<b>QSLV-1/8-6-100</b>	
				4,6 mm	10	<b>153087</b>	<b>QSLV-1/8-6</b>
		für Schlauch Außen-Ø 8 mm	4,4 mm	50	<b>130751</b>	<b>QSLV-1/8-8-50</b>	
				5,5 mm	10	<b>153089</b>	<b>QSLV-1/8-8</b>
	Außengewinde R1/4	für Schlauch Außen-Ø 6 mm	3,8 mm	100	<b>130752</b>	<b>QSLV-1/4-6-100</b>	
				4,3 mm	10	<b>153088</b>	<b>QSLV-1/4-6</b>
		für Schlauch Außen-Ø 8 mm	5 mm	50	<b>130753</b>	<b>QSLV-1/4-8-50</b>	
				6 mm	10	<b>153090</b>	<b>QSLV-1/4-8</b>
	Außengewinde R3/8	für Schlauch Außen-Ø 10 mm	5,4 mm	50	<b>130754</b>	<b>QSLV-1/4-10-50</b>	
				7,1 mm	10	<b>153092</b>	<b>QSLV-1/4-10</b>
		für Schlauch Außen-Ø 8 mm	6 mm			<b>153091</b>	<b>QSLV-3/8-8</b>
	Außengewinde R1/2	für Schlauch Außen-Ø 10 mm	8 mm			<b>153093</b>	<b>QSLV-3/8-10</b>
		für Schlauch Außen-Ø 12 mm	9,3 mm			<b>153094</b>	<b>QSLV-3/8-12</b>
Außengewinde R1/2	Außen-Ø 12 mm	10 mm	1	<b>153095</b>	<b>QSLV-1/2-12</b>		
	für Schlauch Außen-Ø 16 mm	13 mm			<b>153096</b>	<b>QSLV-1/2-16</b>	


## Bestellangaben


Bestellangaben – L-Steckverschraubung QSLV, G-Gewinde mit Dichtring						
	Pneumatischer Anschluss 1	Pneumatischer Anschluss 2	Nennweite	Gebindegröße	Teile-Nr.	Typ
	Außengewinde G1/8	für Schlauch Außen-Ø 4 mm	3 mm	10	186137	QSLV-G1/8-4
				100	132060	QSLV-G1/8-4-100
		für Schlauch Außen-Ø 6 mm	4 mm	10	186138	QSLV-G1/8-6
				100	132061	QSLV-G1/8-6-100
		für Schlauch Außen-Ø 8 mm	5,6 mm	10	186140	QSLV-G1/8-8
				50	132062	QSLV-G1/8-8-50
	Außengewinde G1/4	für Schlauch Außen-Ø 6 mm	5 mm	10	186139	QSLV-G1/4-6
				100	132063	QSLV-G1/4-6-100
		für Schlauch Außen-Ø 8 mm	6 mm	10	186141	QSLV-G1/4-8
				50	132064	QSLV-G1/4-8-50
		für Schlauch Außen-Ø 10 mm	7 mm	10	186143	QSLV-G1/4-10
				50	132065	QSLV-G1/4-10-50
	Außengewinde G3/8	für Schlauch Außen-Ø 8 mm	6 mm	10	186142	QSLV-G3/8-8
					für Schlauch Außen-Ø 10 mm	8 mm
186145		QSLV-G3/8-12				
Außengewinde G1/2	für Schlauch Außen-Ø 12 mm	8,7 mm	1	186146	QSLV-G1/2-12	
				186147	QSLV-G1/2-16	


Bestellangaben – L-Steckverbindung QSL						
	Pneumatischer Anschluss 1	Pneumatischer Anschluss 2	Nennweite	Gebindegröße	Teile-Nr.	Typ
	für Schlauch Außen-Ø 4 mm	für Schlauch Außen-Ø 4 mm	2,8 mm	10	153070	QSL-4
				100	130740	QSL-4-100
	für Schlauch Außen-Ø 6 mm	für Schlauch Außen-Ø 6 mm	5 mm	10	153071	QSL-6
				100	130741	QSL-6-100
	für Schlauch Außen-Ø 8 mm	für Schlauch Außen-Ø 8 mm	7,2 mm	10	153072	QSL-8
				50	130742	QSL-8-50
	für Schlauch Außen-Ø 10 mm	für Schlauch Außen-Ø 10 mm	8,3 mm	10	153073	QSL-10
				50	130743	QSL-10-50
	für Schlauch Außen-Ø 12 mm	für Schlauch Außen-Ø 12 mm	10 mm	10	153074	QSL-12
				20	130744	QSL-12-20
	für Schlauch Außen-Ø 16 mm	für Schlauch Außen-Ø 16 mm	13 mm	1	153075	QSL-16
				20	133194	QSL-16-20

Bestellangaben – L-Steckverbindung QSL...H mit Steckhülse						
	Pneumatischer Anschluss 1	Pneumatischer Anschluss 2	Nennweite	Gebindegröße	Teile-Nr.	Typ
	Steckhülse Ø 4 mm	für Schlauch Außen-Ø 4 mm	2 mm	10	153056	QSL-4H
				100	130745	QSL-4H-100
	Steckhülse Ø 6 mm	für Schlauch Außen-Ø 6 mm	3,2 mm	10	153057	QSL-6H
				100	130746	QSL-6H-100
	Steckhülse Ø 8 mm	für Schlauch Außen-Ø 8 mm	4,7 mm	10	153058	QSL-8H
				50	130747	QSL-8H-50
	Steckhülse Ø 10 mm	für Schlauch Außen-Ø 10 mm	5,7 mm	10	153059	QSL-10H
				50	130748	QSL-10H-50
	Steckhülse Ø 12 mm	für Schlauch Außen-Ø 12 mm	6,8 mm	10	153060	QSL-12H


## Bestellangaben


Bestellangaben – L-Steckverbindung QSL-...H mit Steckhülse, reduzierend						
	Pneumatischer Anschluss 1	Pneumatischer Anschluss 2	Nennweite	Gebindegröße	Teile-Nr.	Typ
	Steckhülse Ø 6 mm	für Schlauch Außen-Ø 4 mm	2,4 mm	10	153061	QSL-6H-4
	Steckhülse Ø 8 mm	für Schlauch Außen-Ø 6 mm	3,5 mm		153062	QSL-8H-6
	Steckhülse Ø 10 mm	für Schlauch Außen-Ø 8 mm	4,9 mm		153063	QSL-10H-8
	Steckhülse Ø 12 mm	für Schlauch Außen-Ø 10 mm	6,1 mm		153064	QSL-12H-10

Bestellangaben – L-Steckverbindung QSL-...H mit langer Steckhülse						
	Pneumatischer Anschluss 1	Pneumatischer Anschluss 2	Nennweite	Gebindegröße	Teile-Nr.	Typ
	Steckhülse Ø 4 mm	für Schlauch Außen-Ø 4 mm	2 mm	10	153065	QSL-4HL
	Steckhülse Ø 6 mm	für Schlauch Außen-Ø 6 mm	3,1 mm		153066	QSL-6HL
	Steckhülse Ø 8 mm	für Schlauch Außen-Ø 8 mm	4,5 mm		153067	QSL-8HL
	Steckhülse Ø 10 mm	für Schlauch Außen-Ø 10 mm	5,6 mm		153068	QSL-10HL
	Steckhülse Ø 12 mm	für Schlauch Außen-Ø 12 mm	6,7 mm		153069	QSL-12HL

Bestellangaben – T-Steckverschraubung QST, R-Gewinde						
	Pneumatischer Anschluss 1	Pneumatischer Anschluss 2	Nennweite	Gebindegröße	Teile-Nr.	Typ
	Außengewinde R1/8	für Schlauch Außen-Ø 4 mm	2,8 mm	10	153106	QST-1/8-4
				100	130793	QST-1/8-4-100
		für Schlauch Außen-Ø 6 mm	4,2 mm	10	153107	QST-1/8-6
				100	130794	QST-1/8-6-100
		für Schlauch Außen-Ø 8 mm	6 mm	10	153109	QST-1/8-8
		50		130795	QST-1/8-8-50	
	für Schlauch Außen-Ø 10 mm	8 mm	10	10	190667	QST-1/8-10
	Außengewinde R1/4	für Schlauch Außen-Ø 4 mm	2,8 mm	10	190668	QST-1/4-4
		für Schlauch Außen-Ø 6 mm				
		für Schlauch Außen-Ø 8 mm	6,7 mm	100	130796	QST-1/4-6-100
				10	153110	QST-1/4-8
		für Schlauch Außen-Ø 10 mm	8 mm	50	130797	QST-1/4-8-50
		10		153112	QST-1/4-10	
	für Schlauch Außen-Ø 12 mm	10 mm	50	10	130798	QST-1/4-10-50
Außengewinde R3/8	für Schlauch Außen-Ø 6 mm	4,3 mm	10	190670	QST-3/8-6	
	für Schlauch Außen-Ø 8 mm					6,7 mm
	für Schlauch Außen-Ø 10 mm	8,3 mm	50	130799	QST-3/8-8-50	
	10		153113	QST-3/8-10		


## Bestellangaben

Bestellangaben – T-Steckverschraubung QST, R-Gewinde						
	Pneumatischer Anschluss 1	Pneumatischer Anschluss 2	Nennweite	Gebindegröße	Teile-Nr.	Typ
	Außengewinde R3/8	für Schlauch Außen-Ø 10 mm	8,3 mm	20	<b>130800</b>	<b>QST-3/8-10-20</b>
		für Schlauch Außen-Ø 12 mm	10 mm	10	<b>153114</b>	<b>QST-3/8-12</b>
			20	<b>130801</b>	<b>QST-3/8-12-20</b>	
	Außengewinde R1/2	für Schlauch Außen-Ø 16 mm	11 mm	1	<b>164959</b>	<b>QST-3/8-16</b>
		für Schlauch Außen-Ø 10 mm	8,3 mm		<b>190672</b>	<b>QST-1/2-10</b>
		für Schlauch Außen-Ø 12 mm	10,3 mm		<b>153115</b>	<b>QST-1/2-12</b>
		für Schlauch Außen-Ø 16 mm	13 mm		<b>153116</b>	<b>QST-1/2-16</b>


Bestellangaben – T-Steckverschraubung QST, G-Gewinde mit Dichtring						
	Pneumatischer Anschluss 1	Pneumatischer Anschluss 2	Nennweite	Gebindegröße	Teile-Nr.	Typ
	Außengewinde G1/8	für Schlauch Außen-Ø 4 mm	2,8 mm	10	<b>186157</b>	<b>QST-G1/8-4</b>
			100	<b>132066</b>	<b>QST-G1/8-4-100</b>	
		für Schlauch Außen-Ø 6 mm	4,2 mm	10	<b>186158</b>	<b>QST-G1/8-6</b>
			100	<b>132067</b>	<b>QST-G1/8-6-100</b>	
		für Schlauch Außen-Ø 8 mm	6 mm	10	<b>186160</b>	<b>QST-G1/8-8</b>
			50	<b>132068</b>	<b>QST-G1/8-8-50</b>	
	Außengewinde G1/4	für Schlauch Außen-Ø 6 mm	4,3 mm	10	<b>186159</b>	<b>QST-G1/4-6</b>
		für Schlauch Außen-Ø 8 mm	6,7 mm	10	<b>186161</b>	<b>QST-G1/4-8</b>
			50	<b>132070</b>	<b>QST-G1/4-8-50</b>	
		für Schlauch Außen-Ø 10 mm	8 mm	10	<b>186163</b>	<b>QST-G1/4-10</b>
			50	<b>132071</b>	<b>QST-G1/4-10-50</b>	
		für Schlauch Außen-Ø 12 mm		1	<b>132597</b>	<b>QST-G1/4-12</b>
		Außengewinde G3/8	für Schlauch Außen-Ø 8 mm	6,7 mm	10	<b>186162</b>
	für Schlauch Außen-Ø 10 mm		8,3 mm	10	<b>186164</b>	<b>QST-G3/8-10</b>
			20	<b>132073</b>	<b>QST-G3/8-10-20</b>	
	für Schlauch Außen-Ø 12 mm		10 mm	10	<b>186165</b>	<b>QST-G3/8-12</b>
	20		<b>132074</b>	<b>QST-G3/8-12-20</b>		
	Außengewinde G1/2	für Schlauch Außen-Ø 16 mm	11 mm	1	<b>186349</b>	<b>QST-G3/8-16</b>
		für Schlauch Außen-Ø 12 mm	10,3 mm		<b>186166</b>	<b>QST-G1/2-12</b>
		für Schlauch Außen-Ø 16 mm	13 mm		<b>186167</b>	<b>QST-G1/2-16</b>

## Bestellangaben


## Bestellangaben – T-Steckverbindung QST

	Pneumatischer Anschluss 1	Pneumatischer Anschluss 2	Nennweite	Gebindegröße	Teile-Nr.	Typ
	für Schlauch Außen-Ø 4 mm	für Schlauch Außen-Ø 4 mm	2,8 mm	10	153128	QST-4
				100	130802	QST-4-100
	für Schlauch Außen-Ø 6 mm	für Schlauch Außen-Ø 6 mm	4,8 mm	10	153129	QST-6
				100	130803	QST-6-100
	für Schlauch Außen-Ø 8 mm	für Schlauch Außen-Ø 8 mm	6,2 mm	10	153130	QST-8
				50	130804	QST-8-50
	für Schlauch Außen-Ø 10 mm	für Schlauch Außen-Ø 10 mm	8,1 mm	10	153131	QST-10
50				130805	QST-10-50	
für Schlauch Außen-Ø 12 mm	für Schlauch Außen-Ø 12 mm	10 mm	10	153132	QST-12	
			20	130806	QST-12-20	
für Schlauch Außen-Ø 16 mm	für Schlauch Außen-Ø 16 mm	13 mm	1	153133	QST-16	


## Bestellangaben – T-Steckverbindung QST, reduzierend


	Pneumatischer Anschluss 1	Pneumatischer Anschluss 2	Nennweite	Gebindegröße	Teile-Nr.	Typ
	für Schlauch Außen-Ø 6 mm	für Schlauch Außen-Ø 4 mm	2,3 mm	10	153134	QST-6-4
				100	130820	QST-6-4-100
	für Schlauch Außen-Ø 8 mm	für Schlauch Außen-Ø 6 mm	3,5 mm	10	130613	QST-8-4
				50	130821	QST-8-6-50
	für Schlauch Außen-Ø 10 mm	für Schlauch Außen-Ø 8 mm	3,7 mm	10	130614	QST-10-6
				50	130822	QST-10-8-50
	für Schlauch Außen-Ø 12 mm	für Schlauch Außen-Ø 10 mm	4,9 mm	10	153136	QST-10-8
				50	130822	QST-10-8-50
	für Schlauch Außen-Ø 12 mm	für Schlauch Außen-Ø 10 mm	5,1 mm	10	130615	QST-12-8
				20	130823	QST-12-10-20
für Schlauch Außen-Ø 16 mm	für Schlauch Außen-Ø 12 mm	6,1 mm	10	153137	QST-12-10	
			20	130823	QST-12-10-20	
für Schlauch Außen-Ø 16 mm	für Schlauch Außen-Ø 12 mm	7,6 mm	1	130616	QST-16-12	

## Bestellangaben – T-Steckverschraubung QSTF, R-Gewinde


	Pneumatischer Anschluss 1	Pneumatischer Anschluss 2	Nennweite	Gebindegröße	Teile-Nr.	Typ
	Außengewinde R1/8	Innengewinde G1/8, für Schlauch Außen-Ø 4 mm	2,8 mm	1	153182	QSTF-1/8-4-B
		Innengewinde G1/8, für Schlauch Außen-Ø 6 mm	4,6 mm		153183	QSTF-1/8-6-B
		Innengewinde G1/8, für Schlauch Außen-Ø 8 mm	5,5 mm		153185	QSTF-1/8-8-B
	Außengewinde R1/4	Innengewinde G1/4, für Schlauch Außen-Ø 6 mm	4,3 mm	153184	QSTF-1/4-6-B	
		Innengewinde G1/4, für Schlauch Außen-Ø 8 mm	6 mm	153186	QSTF-1/4-8-B	


## Bestellangaben


Bestellangaben – T-Steckverschraubung QSTF, R-Gewinde						
	Pneumatischer Anschluss 1	Pneumatischer Anschluss 2	Nennweite	Gebindegröße	Teile-Nr.	Typ
	Außengewinde R1/4	Innengewinde G1/4, für Schlauch Außen-Ø 10 mm	7,1 mm	1	153188	QSTF-1/4-10-B
	Außengewinde R3/8	Innengewinde G3/8, für Schlauch Außen-Ø 8 mm	6 mm		153187	QSTF-3/8-8-B
		Innengewinde G3/8, für Schlauch Außen-Ø 10 mm	8 mm		153189	QSTF-3/8-10-B
		Innengewinde G3/8, für Schlauch Außen-Ø 12 mm	9,3 mm		153190	QSTF-3/8-12-B
	Außengewinde R1/2	Innengewinde G1/2, für Schlauch Außen-Ø 12 mm	10 mm		153191	QSTF-1/2-12-B

Bestellangaben – T-Steckverschraubung QSTF, G-Gewinde mit Dichtring						
	Pneumatischer Anschluss 1	Pneumatischer Anschluss 2	Nennweite	Gebindegröße	Teile-Nr.	Typ
	Außengewinde G1/8	Innengewinde G1/8, für Schlauch Außen-Ø 4 mm	3 mm	1	186199	QSTF-G1/8-4
		Innengewinde G1/8, für Schlauch Außen-Ø 6 mm	4 mm		186200	QSTF-G1/8-6
		Innengewinde 1/8 NPT, für Schlauch Außen-Ø 8 mm	5,6 mm		186202	QSTF-G1/8-8
	Außengewinde G1/4	Innengewinde G1/4, für Schlauch Außen-Ø 6 mm	5 mm		186201	QSTF-G1/4-6
		Innengewinde G1/4, für Schlauch Außen-Ø 8 mm	6 mm		186203	QSTF-G1/4-8
		Innengewinde G1/4, für Schlauch Außen-Ø 10 mm	7 mm		186205	QSTF-G1/4-10
	Außengewinde G3/8	Innengewinde G3/8, für Schlauch Außen-Ø 8 mm	6 mm		186204	QSTF-G3/8-8
		Innengewinde G3/8, für Schlauch Außen-Ø 10 mm	8 mm		186206	QSTF-G3/8-10
		Innengewinde G3/8, für Schlauch Außen-Ø 12 mm	8,7 mm		186207	QSTF-G3/8-12

## Bestellangaben


Bestellangaben – T-Steckverschraubung QSTF, G-Gewinde mit Dichtring						
	Pneumatischer Anschluss 1	Pneumatischer Anschluss 2	Nennweite	Gebindegröße	Teile-Nr.	Typ
	Außengewinde G1/2	Innengewinde G1/2, für Schlauch Außen-Ø 12 mm	8,7 mm	1	186208	QSTF-G1/2-12

Bestellangaben – T-Steckverschraubung QSTL, R-Gewinde						
	Pneumatischer Anschluss 1	Pneumatischer Anschluss 2	Nennweite	Gebindegröße	Teile-Nr.	Typ
	Außengewinde R1/8	für Schlauch Außen-Ø 4 mm	2,8 mm	10	153117	QSTL-1/8-4
				100	130824	QSTL-1/8-4-100
		für Schlauch Außen-Ø 6 mm	4,3 mm	10	153118	QSTL-1/8-6
				100	130825	QSTL-1/8-6-100
		für Schlauch Außen-Ø 8 mm	6 mm	10	153120	QSTL-1/8-8
				50	130826	QSTL-1/8-8-50
	Außengewinde R1/4	für Schlauch Außen-Ø 6 mm	4,3 mm	10	153119	QSTL-1/4-6
				100	130827	QSTL-1/4-6-100
		für Schlauch Außen-Ø 8 mm	6,7 mm	10	153121	QSTL-1/4-8
				50	130828	QSTL-1/4-8-50
		für Schlauch Außen-Ø 10 mm	8 mm	10	153123	QSTL-1/4-10
				50	130829	QSTL-1/4-10-50
	Außengewinde R3/8	für Schlauch Außen-Ø 8 mm	6,7 mm	10	153122	QSTL-3/8-8
					153124	QSTL-3/8-10
		für Schlauch Außen-Ø 10 mm	10 mm		153125	QSTL-3/8-12
Außengewinde R1/2	für Schlauch Außen-Ø 12 mm	10,3 mm	1	153126	QSTL-1/2-12	
				für Schlauch Außen-Ø 16 mm	13 mm	153127


Bestellangaben – T-Steckverschraubung QSTL, G-Gewinde mit Dichtring						
	Pneumatischer Anschluss 1	Pneumatischer Anschluss 2	Nennweite	Gebindegröße	Teile-Nr.	Typ
	Außengewinde G1/8	für Schlauch Außen-Ø 4 mm	2,8 mm	10	186168	QSTL-G1/8-4
				100	132075	QSTL-G1/8-4-100
		für Schlauch Außen-Ø 6 mm	4,3 mm	10	186169	QSTL-G1/8-6
				100	132076	QSTL-G1/8-6-100
		für Schlauch Außen-Ø 8 mm	6 mm	10	186171	QSTL-G1/8-8
				50	132077	QSTL-G1/8-8-50
	Außengewinde G1/4	für Schlauch Außen-Ø 6 mm	4,3 mm	10	186170	QSTL-G1/4-6
				100	132078	QSTL-G1/4-6-100
		für Schlauch Außen-Ø 8 mm	6,7 mm	10	186172	QSTL-G1/4-8
				50	132079	QSTL-G1/4-8-50
		für Schlauch Außen-Ø 10 mm	8 mm	10	186174	QSTL-G1/4-10
				50	132080	QSTL-G1/4-10-50
Außengewinde G3/8	für Schlauch Außen-Ø 8 mm	6,7 mm	10	186173	QSTL-G3/8-8	
				für Schlauch Außen-Ø 10 mm	8,3 mm	186175

## Bestellangaben


## Bestellangaben – T-Steckverschraubung QSTL, G-Gewinde mit Dichtring

	Pneumatischer Anschluss 1	Pneumatischer Anschluss 2	Nennweite	Gebindegröße	Teile-Nr.	Typ
	Außengewinde G3/8	für Schlauch Außen-Ø 12 mm	10 mm	10	<b>186176</b>	<b>QSTL-G3/8-12</b>
	Außengewinde G1/2		10,3 mm	1	<b>186177</b>	<b>QSTL-G1/2-12</b>
		für Schlauch Außen-Ø 16 mm	13 mm		<b>186178</b>	<b>QSTL-G1/2-16</b>


## Bestellangaben – Steckverschraubung QSW, R-Gewinde


	Pneumatischer Anschluss 1	Pneumatischer Anschluss 2	Nennweite	Gebindegröße	Teile-Nr.	Typ
	Außengewinde R1/8	für Schlauch Außen-Ø 4 mm	2,5 mm	10	<b>130596</b>	<b>QSW-1/8-4</b>
		für Schlauch Außen-Ø 6 mm	3,3 mm		<b>130597</b>	<b>QSW-1/8-6</b>
		für Schlauch Außen-Ø 8 mm	6 mm		<b>130598</b>	<b>QSW-1/8-8</b>
	Außengewinde R1/4	für Schlauch Außen-Ø 6 mm	3,3 mm	1	<b>130599</b>	<b>QSW-1/4-6</b>
		für Schlauch Außen-Ø 8 mm	6,7 mm		<b>130600</b>	<b>QSW-1/4-8</b>
		für Schlauch Außen-Ø 10 mm	8 mm		<b>130601</b>	<b>QSW-1/4-10</b>
	Außengewinde R3/8		8,3 mm	1	<b>130602</b>	<b>QSW-3/8-10</b>
		für Schlauch Außen-Ø 12 mm	9,5 mm		<b>130603</b>	<b>QSW-3/8-12</b>
	Außengewinde R1/2		10,3 mm	1	<b>130604</b>	<b>QSW-1/2-12</b>
		für Schlauch Außen-Ø 16 mm	13 mm		<b>130605</b>	<b>QSW-1/2-16</b>


## Bestellangaben – Steckverbindung QSW...HL mit Steckhülse

	Pneumatischer Anschluss 1	Pneumatischer Anschluss 2	Nennweite	Gebindegröße	Teile-Nr.	Typ
	Steckhülse Ø 4 mm	für Schlauch Außen-Ø 4 mm	2 mm	10	<b>130617</b>	<b>QSW-4HL</b>
	Steckhülse Ø 6 mm	für Schlauch Außen-Ø 6 mm	2,7 mm		<b>130618</b>	<b>QSW-6HL</b>
	Steckhülse Ø 8 mm	für Schlauch Außen-Ø 8 mm	5 mm		<b>130619</b>	<b>QSW-8HL</b>
	Steckhülse Ø 10 mm	für Schlauch Außen-Ø 10 mm	6,3 mm		<b>130620</b>	<b>QSW-10HL</b>
	Steckhülse Ø 12 mm	für Schlauch Außen-Ø 12 mm	6,9 mm		<b>130621</b>	<b>QSW-12HL</b>


## Bestellangaben


Bestellangaben – X-Steckverbindung QSX						
	Pneumatischer Anschluss 1	Pneumatischer Anschluss 2	Nennweite	Gebindegröße	Teile-Nr.	Typ
	für Schlauch Außen-Ø 8 mm	für Schlauch Außen-Ø 8 mm	4,7 mm	10	153285	QSX-8
	für Schlauch Außen-Ø 10 mm	für Schlauch Außen-Ø 10 mm	6,1 mm		153286	QSX-10
	für Schlauch Außen-Ø 12 mm	für Schlauch Außen-Ø 12 mm	7,5 mm		153287	QSX-12


Bestellangaben – Y-Steckverschraubung QSY, Metrisches Gewinde mit Dichtring						
	Pneumatischer Anschluss 1	Pneumatischer Anschluss 2	Nennweite	Gebindegröße	Teile-Nr.	Typ
	Außengewinde M5	für Schlauch Außen-Ø 4 mm	2,4 mm	10	190673	QSY-M5-4
		für Schlauch Außen-Ø 6 mm			190674	QSY-M5-6

Bestellangaben – Y-Steckverschraubung QSY, R-Gewinde						
	Pneumatischer Anschluss 1	Pneumatischer Anschluss 2	Nennweite	Gebindegröße	Teile-Nr.	Typ
	Außengewinde R1/8	für Schlauch Außen-Ø 4 mm	3,1 mm	10	153138	QSY-1/8-4
		für Schlauch Außen-Ø 6 mm	4,2 mm		153139	QSY-1/8-6
		für Schlauch Außen-Ø 8 mm	5,9 mm		153141	QSY-1/8-8
	Außengewinde R1/4	für Schlauch Außen-Ø 4 mm	3,3 mm	10	190675	QSY-1/4-4
		für Schlauch Außen-Ø 6 mm	4,8 mm		153140	QSY-1/4-6
		für Schlauch Außen-Ø 8 mm	6,2 mm		153142	QSY-1/4-8
		für Schlauch Außen-Ø 10 mm	7,2 mm		153144	QSY-1/4-10
	Außengewinde R3/8	für Schlauch Außen-Ø 8 mm	6,6 mm	10	153143	QSY-3/8-8
		für Schlauch Außen-Ø 10 mm	7,4 mm		153145	QSY-3/8-10
		für Schlauch Außen-Ø 12 mm	8,4 mm		153146	QSY-3/8-12
	Außengewinde R1/2	für Schlauch Außen-Ø 10 mm	7,8 mm	1	133196	QSY-1/2-10
		für Schlauch Außen-Ø 12 mm	8,3 mm		153147	QSY-1/2-12


## Bestellangaben


Bestellangaben – Y-Steckverschraubung QSY, G-Gewinde mit Dichtring						
	Pneumatischer Anschluss 1	Pneumatischer Anschluss 2	Nennweite	Gebindegröße	Teile-Nr.	Typ
	Außengewinde G1/8	für Schlauch Außen-Ø 4 mm	3,1 mm	10	<b>186179</b>	<b>QSY-G1/8-4</b>
		für Schlauch Außen-Ø 6 mm	4,2 mm		<b>186180</b>	<b>QSY-G1/8-6</b>
		für Schlauch Außen-Ø 8 mm	5,9 mm		<b>186182</b>	<b>QSY-G1/8-8</b>
	Außengewinde G1/4	für Schlauch Außen-Ø 6 mm	4,8 mm		<b>186181</b>	<b>QSY-G1/4-6</b>
		für Schlauch Außen-Ø 8 mm	6,2 mm		<b>186183</b>	<b>QSY-G1/4-8</b>
		für Schlauch Außen-Ø 10 mm	7,2 mm		<b>186185</b>	<b>QSY-G1/4-10</b>
	Außengewinde G3/8	für Schlauch Außen-Ø 8 mm	6,6 mm		<b>186184</b>	<b>QSY-G3/8-8</b>
		für Schlauch Außen-Ø 10 mm	7,4 mm		<b>186186</b>	<b>QSY-G3/8-10</b>
		für Schlauch Außen-Ø 12 mm	8,4 mm		<b>186187</b>	<b>QSY-G3/8-12</b>
	Außengewinde G1/2	Außen-Ø 12 mm	8,3 mm	1	<b>186188</b>	<b>QSY-G1/2-12</b>


Bestellangaben – Y-Steckverbindung QSY						
	Pneumatischer Anschluss 1	Pneumatischer Anschluss 2	Nennweite	Gebindegröße	Teile-Nr.	Typ
	für Schlauch Außen-Ø 4 mm	für Schlauch Außen-Ø 4 mm	2,6 mm	10	<b>153148</b>	<b>QSY-4</b>
				100	<b>130807</b>	<b>QSY-4-100</b>
	für Schlauch Außen-Ø 6 mm	für Schlauch Außen-Ø 6 mm	4,3 mm	10	<b>153149</b>	<b>QSY-6</b>
				100	<b>130808</b>	<b>QSY-6-100</b>
	für Schlauch Außen-Ø 8 mm	für Schlauch Außen-Ø 8 mm	5,7 mm	10	<b>153150</b>	<b>QSY-8</b>
				50	<b>130809</b>	<b>QSY-8-50</b>
	für Schlauch Außen-Ø 10 mm	für Schlauch Außen-Ø 10 mm	6,7 mm	10	<b>153151</b>	<b>QSY-10</b>
				20	<b>130810</b>	<b>QSY-10-20</b>
	für Schlauch Außen-Ø 12 mm	für Schlauch Außen-Ø 12 mm	8 mm	10	<b>153152</b>	<b>QSY-12</b>
				20	<b>130811</b>	<b>QSY-12-20</b>
für Schlauch Außen-Ø 16 mm	für Schlauch Außen-Ø 16 mm	12,7 mm	1	<b>130609</b>	<b>QSY-16</b>	

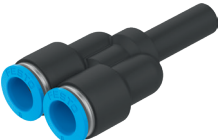
Bestellangaben – Y-Steckverbindung QSY, reduzierend							
	Pneumatischer Anschluss 1	Pneumatischer Anschluss 2	Nennweite	Gebindegröße	Teile-Nr.	Typ	
	für Schlauch Außen-Ø 6 mm	für Schlauch Außen-Ø 4 mm	2,3 mm	10	<b>153153</b>	<b>QSY-6-4</b>	
				100	<b>130812</b>	<b>QSY-6-4-100</b>	
	für Schlauch Außen-Ø 8 mm	für Schlauch Außen-Ø 6 mm	1,7 mm	10	<b>130610</b>	<b>QSY-8-4</b>	
			3,2 mm	50	<b>153154</b>	<b>QSY-8-6</b>	
	für Schlauch Außen-Ø 10 mm	für Schlauch Außen-Ø 8 mm	3,3 mm	10	<b>130611</b>	<b>QSY-10-6</b>	
			4,5 mm	20	<b>153155</b>	<b>QSY-10-8</b>	
	für Schlauch Außen-Ø 12 mm				20	<b>130814</b>	<b>QSY-10-8-20</b>
					10	<b>130612</b>	<b>QSY-12-8</b>


## Bestellangaben

Bestellangaben – Y-Steckverbindung QSY, reduzierend						
	Pneumatischer Anschluss 1	Pneumatischer Anschluss 2	Nennweite	Gebindegröße	Teile-Nr.	Typ
	für Schlauch Außen-Ø 12 mm	für Schlauch Außen-Ø 10 mm	5,8 mm	10	153156	QSY-12-10
					130815	QSY-12-10-20
	für Schlauch Außen-Ø 16 mm	für Schlauch Außen-Ø 12 mm	7 mm	1	190708	QSY-16-12


Bestellangaben – Y-Steckverbindung QSY-...H mit Stechkülse						
	Pneumatischer Anschluss 1	Pneumatischer Anschluss 2	Nennweite	Gebindegröße	Teile-Nr.	Typ
	Stechkülse Ø 4 mm	für Schlauch Außen-Ø 4 mm	1,6 mm	10	130628	QSY-4H


Bestellangaben – Y-Steckverbindung QSY-...H mit Stechkülse, reduzierend						
	Pneumatischer Anschluss 1	Pneumatischer Anschluss 2	Nennweite	Gebindegröße	Teile-Nr.	Typ
	Stechkülse Ø 6 mm	für Schlauch Außen-Ø 4 mm	2,3 mm	10	130633	QSY-6H-4


Bestellangaben – Y-Steckverbindung QSY-...H-B mit Stechkülse						
	Pneumatischer Anschluss 1	Pneumatischer Anschluss 2	Nennweite	Gebindegröße	Teile-Nr.	Typ
	Stechkülse Ø 6 mm	für Schlauch Außen-Ø 6 mm	3,1 mm	10	133145	QSY-6H-B
	Stechkülse Ø 8 mm	für Schlauch Außen-Ø 8 mm	4,6 mm		133146	QSY-8H-B
	Stechkülse Ø 10 mm	für Schlauch Außen-Ø 10 mm	5,9 mm		133148	QSY-10H-B
	Stechkülse Ø 12 mm	für Schlauch Außen-Ø 12 mm	7,3 mm		133150	QSY-12H-B

Bestellangaben – Y-Steckverbindung QSY-...H-B mit Stechkülse, reduzierend						
	Pneumatischer Anschluss 1	Pneumatischer Anschluss 2	Nennweite	Gebindegröße	Teile-Nr.	Typ
	Stechkülse Ø 8 mm	für Schlauch Außen-Ø 6 mm	3,6 mm	10	133147	QSY-8H-6-B
	Stechkülse Ø 10 mm	für Schlauch Außen-Ø 8 mm	4,6 mm		133149	QSY-10H-8-B
	Stechkülse Ø 12 mm	für Schlauch Außen-Ø 10 mm	5,9 mm		133151	QSY-12H-10-B

## Bestellangaben


Bestellangaben – Y-Steckverschraubung QSYL, R-Gewinde						
	Pneumatischer Anschluss 1	Pneumatischer Anschluss 2	Nennweite	Gebindegröße	Teile-Nr.	Typ
	Außengewinde R1/8	für Schlauch Außen-Ø 4 mm	3,9 mm	1	153172	QSYL-1/8-4
		für Schlauch Außen-Ø 6 mm	4,2 mm		153173	QSYL-1/8-6
		für Schlauch Außen-Ø 8 mm	5,7 mm		153175	QSYL-1/8-8
	Außengewinde R1/4	für Schlauch Außen-Ø 6 mm	5,3 mm		153174	QSYL-1/4-6
		für Schlauch Außen-Ø 8 mm	7,3 mm		153176	QSYL-1/4-8
		für Schlauch Außen-Ø 10 mm	8 mm		153178	QSYL-1/4-10
	Außengewinde R3/8	für Schlauch Außen-Ø 8 mm	7,3 mm		153177	QSYL-3/8-8
		für Schlauch Außen-Ø 10 mm	9,2 mm		153179	QSYL-3/8-10
		für Schlauch Außen-Ø 12 mm	10,6 mm		153180	QSYL-3/8-12
	Außengewinde R1/2				153181	QSYL-1/2-12

Bestellangaben – Y-Steckverschraubung QSYL, G-Gewinde mit Dichtring						
	Pneumatischer Anschluss 1	Pneumatischer Anschluss 2	Nennweite	Gebindegröße	Teile-Nr.	Typ
	Außengewinde G1/8	für Schlauch Außen-Ø 4 mm	3,9 mm	1	186189	QSYL-G1/8-4
		für Schlauch Außen-Ø 6 mm	4,2 mm		186190	QSYL-G1/8-6
		für Schlauch Außen-Ø 8 mm	5,7 mm		186192	QSYL-G1/8-8
	Außengewinde G1/4	für Schlauch Außen-Ø 6 mm	5,3 mm		186191	QSYL-G1/4-6
		für Schlauch Außen-Ø 8 mm	7,3 mm		186193	QSYL-G1/4-8
		für Schlauch Außen-Ø 10 mm	8 mm		186195	QSYL-G1/4-10
	Außengewinde G3/8	für Schlauch Außen-Ø 8 mm	7,3 mm		186194	QSYL-G3/8-8
		für Schlauch Außen-Ø 10 mm	9,2 mm		186196	QSYL-G3/8-10
		für Schlauch Außen-Ø 12 mm	10,6 mm		186197	QSYL-G3/8-12
	Außengewinde G1/2				186198	QSYL-G1/2-12

Bestellangaben – Y-Steckverschraubung QSYLV, R-Gewinde						
	Pneumatischer Anschluss 1	Pneumatischer Anschluss 2	Nennweite	Gebindegröße	Teile-Nr.	Typ
	Außengewinde R1/8	für Schlauch Außen-Ø 6 mm	4,2 mm	1	153192	QSYLV-1/8-6
	Außengewinde R1/4	für Schlauch Außen-Ø 8 mm	6 mm		153193	QSYLV-1/4-8
	Außengewinde R3/8	für Schlauch Außen-Ø 10 mm	8 mm		153194	QSYLV-3/8-10

## Bestellangaben


## Bestellangaben – Y-Steckverschraubung QSYLV, R-Gewinde

	Pneumatischer Anschluss 1	Pneumatischer Anschluss 2	Nennweite	Gebindegröße	Teile-Nr.	Typ
	Außengewinde R1/2	für Schlauch Außen-Ø 12 mm	10 mm	1	<b>153195</b>	<b>QSYLV-1/2-12</b>

## Bestellangaben – Y-Steckverschraubung QSYLV, G-Gewinde mit Dichtring

	Pneumatischer Anschluss 1	Pneumatischer Anschluss 2	Nennweite	Gebindegröße	Teile-Nr.	Typ
	Außengewinde G1/8	für Schlauch Außen-Ø 6 mm	3,5 mm	1	<b>186209</b>	<b>QSYLV-G1/8-6</b>
	Außengewinde G1/4	für Schlauch Außen-Ø 8 mm	4,7 mm		<b>186210</b>	<b>QSYLV-G1/4-8</b>
	Außengewinde G3/8	für Schlauch Außen-Ø 10 mm	5,2 mm		<b>186211</b>	<b>QSYLV-G3/8-10</b>
	Außengewinde G1/2	für Schlauch Außen-Ø 12 mm	7 mm		<b>186212</b>	<b>QSYLV-G1/2-12</b>

## Zubehör

Lösegabel QS0					
	Typ-Kurzzeichen	Baugröße	Produktgewicht	Teile-Nr.	Typ
	QS0	für Schlauch Außen- Ø 4 mm für Schlauch Außen- Ø 6 mm für Schlauch Außen- Ø 8 mm für Schlauch Außen- Ø 10 mm	13 g	<b>158419</b>	<b>QS0</b>