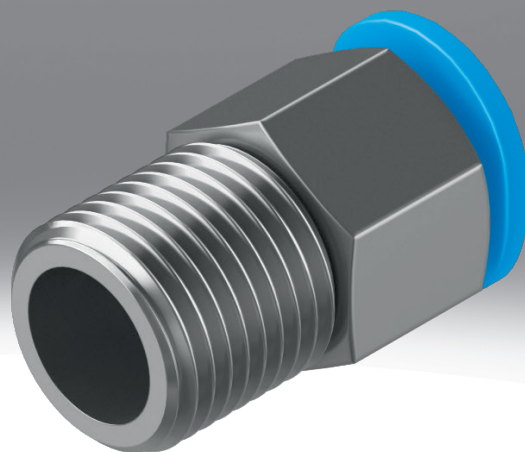


## Steckverschraubung Mini-Reihe QSM

**FESTO**



## Merkmale

### Auf einen Blick

Mini-Reihe

- Kleinbauend für höchste Packungsdichte auf kleinstem Einbauraum
- PBT und Messing vernickelt
- Betriebsmedien Druckluft, Vakuum

### Zusatzdokumente

[Link](#) [qs](#)



Das Zusatzdokument PUSH-IN-FITTINGS-ADD enthält zusätzliche Informationen zu Schlauch-Verschraubungs-Kombinationen und Gewindearten, sowie Montagehinweise.

### Diagramme

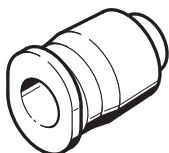
[Link](#) [qs](#)



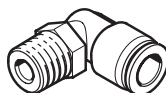
Die in diesem Dokument abgebildeten Diagramme stehen auch Online zur Verfügung. Dort besteht die Möglichkeit, präzise Werte anzuzeigen.

### Bauform

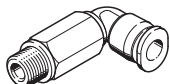
[C] Blindstopfen



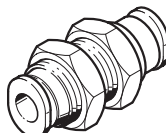
[L] L-Form



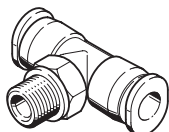
[LL] L-Form, lange Ausführung



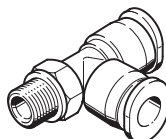
[S] Schott-Steckverbindung



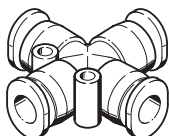
[T] T-Form



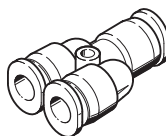
[TL] T-Form, Zusätzlicher Steckanschluss, längs



[X] X-Form



[Y] Y-Form

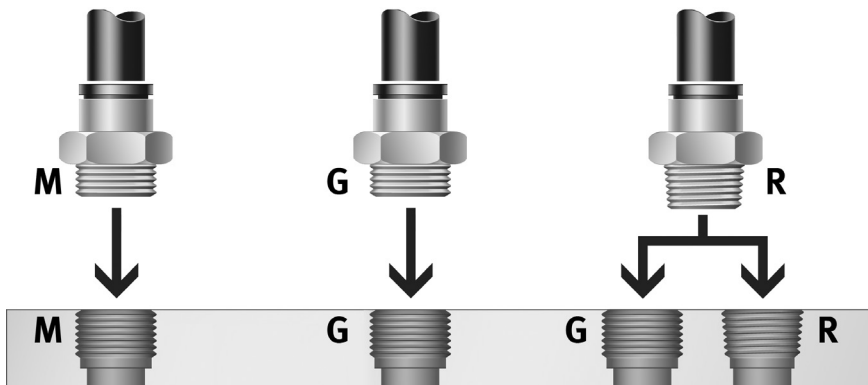


### Pneumatischer Anschluss 1

Steckanschlüsse für verschiedene Schlauch-Außendurchmesser können kombiniert werden mit Steckanschlüssen, Steckhülsen, metrischen Außengewinden, R- und G-Außengewinden.

## Merkmale

### Beschreibung



Welche Verschraubung passt in welches Gewinde?

- Metrisches Gewinde: Gewinde sind mit G-Gewinden vergleichbar und werden in metrisch zylindrische Gewinde montiert. Dichtigkeit wird durch einen gekammerten O-Ring gewährleistet.
- G-Gewinde nach ISO 228-1: kürzeres Gewinde, konstante Einbautiefe, austauschbarer Dichtring, stirnseitige Abdichtung, mehrmals wiederverwendbar durch austauschbaren Dichtring.
- R-Gewinde nach EN 10226-1 und ISO 7/1: selbstsicherndes Gewinde, Abdichtung auf dem Gewinde, keine zusätzliche Dichtfläche erforderlich, kleinere Einbaumaße, da kein Absatz für Dichtfläche, bis zu 5 mal wiederverwendbar. In der Kombination R-Außengewinde zu G-Innengewinde kann es bei unsauber hergestelltem oder in ungünstiger Grenztoleranz liegendem G-Innengewinde zu Leckage kommen. Hier ist dann eine zusätzliche Abdichtung z. B. mit Dichtband erforderlich.

### Beschreibung

Hinweis: Alle R-Gewinde sind mit einem Dichtmittel beschichtet. Diese Beschichtung ersetzt den herkömmlichen Dichtring. Das R-Gewinde einfach von Hand einschrauben und mit einem Gabelschlüssel 1 bis 2 Umdrehungen festziehen. Die Verschraubung kann bis zu fünf mal neu eingeschraubt werden. Bei den R-Gewinden ist bei mehrmaligem Einschrauben darauf zu achten, dass der Abrieb der Dichtmittelbeschichtung nicht in das Druckluftsystem gelangen kann.

## Typenschlüssel

| 001           | Baureihe                  |
|---------------|---------------------------|
| <b>QSM</b>    | Steckverschraubung QSM    |
| <b>QSMC</b>   | Steckverschraubung QSMC   |
| <b>QSMF</b>   | Steckverschraubung QSMF   |
| <b>QSML</b>   | Steckverschraubung QSML   |
| <b>QSMLL</b>  | Steckverschraubung QSMLL  |
| <b>QSMLLV</b> | Steckverschraubung QSMLLV |
| <b>QSMLV</b>  | Steckverschraubung QSMLV  |
| <b>QSMP</b>   | Steckverschraubung QSMP   |
| <b>QSMS</b>   | Steckverschraubung QSMS   |
| <b>QSMT</b>   | Steckverschraubung QSMT   |
| <b>QSMTL</b>  | Steckverschraubung QSMTL  |
| <b>QSMX</b>   | Steckverschraubung QSMX   |
| <b>QSMY</b>   | Steckverschraubung QSMY   |

| 002       | Bauform                                    |
|-----------|--|
|           | Gerade Form                                |
| <b>C</b>  | Blindstopfen                               |
| <b>L</b>  | L-Form                                     |
| <b>LL</b> | L-Form, lange Ausführung                   |
| <b>S</b>  | Schott-Steckverbindung                     |
| <b>T</b>  | T-Form                                     |
| <b>TL</b> | T-Form, Zusätzlicher Steckanschluss, längs |
| <b>X</b>  | X-Form                                     |
| <b>Y</b>  | Y-Form                                     |

| 003            | Pneumatischer Anschluss 1 |
|----------------|---------------------------|
| <b>1/8</b>     | Außengewinde R1/8         |
| <b>2</b>       | Steckanschluss 2 mm       |
| <b>2H</b>      | Steckhülse 2 mm           |
| <b>3</b>       | Steckanschluss 3 mm       |
| <b>3H</b>      | Steckhülse 3 mm           |
| <b>4</b>       | Steckanschluss 4 mm       |
| <b>4H</b>      | Steckhülse 4 mm           |
| <b>6</b>       | Steckanschluss 6 mm       |
| <b>6H</b>      | Steckhülse 6 mm           |
| <b>G1/8</b>    | Außengewinde G1/8         |
| <b>M3</b>      | Außengewinde M3           |
| <b>M5</b>      | Außengewinde M5           |
| <b>M6</b>      | Außengewinde M6           |
| <b>M6x0,75</b> | Außengewinde M6x0,75      |
| <b>M7</b>      | Außengewinde M7           |
| <b>M8x0,75</b> | Außengewinde M8x0,75      |
| <b>M8x1,25</b> | Außengewinde M8x1,25      |

| 004      | Pneumatischer Anschluss 2                                 |
|----------|---|
|          | Gleiche Steckanschlussgröße wie Pneumatischer Anschluss 1 |
| <b>2</b> | Steckanschluss 2 mm                                       |
| <b>3</b> | Steckanschluss 3 mm                                       |
| <b>4</b> | Steckanschluss 4 mm                                       |
| <b>6</b> | Steckanschluss 6 mm                                       |

| 005      | Montageart     |
|----------|----------------|
|          | Standard       |
| <b>I</b> | Innensechskant |

| 006      | Zusatzeigenschaft |
|----------|-------------------|
|          | Ohne              |
| <b>R</b> | Runder Lösering   |

| 007        | Packungseinheit [Stück] |
|------------|-------------------------|
| <b>10</b>  | 10                      |
| <b>100</b> | 100                     |

## Datenblatt

**Allgemeine Technische Daten – metrische und G-Außengewinde**

| Pneumatischer Anschluss 1        | Außengewinde M3   | Außengewinde M5 | Außengewinde M6 | Außengewinde M6x0,75 | Außengewinde M7 | Außengewinde M8x0,75 | Außengewinde M8x1,25 | Außengewinde G1/8 |
|----------------------------------|-------------------|-----------------|-----------------|----------------------|-----------------|----------------------|----------------------|-------------------|
| Konstruktiver Aufbau             | Push-Pull-Prinzip |                 |                 |                      |                 |                      |                      |                   |
| Einbaulage                       | beliebig          |                 |                 |                      |                 |                      |                      |                   |
| Dichtungsart am Einschraubzapfen | Dichtring         |                 |                 |                      |                 |                      |                      |                   |
| Nenn-Anziehdrehmoment            | 0,48 Nm           | 1,2 ... 1,33 Nm | 2,35 Nm         | 0,9 Nm               | 2,2 Nm          | 1,5 Nm               | 5,4 Nm               |                   |
| Nennweite                        | 0,8 ... 1,6 mm    | 0,9 ... 2,6 mm  | 2,8 mm          | 2,5 mm               | 1,8 ... 4,1 mm  | 4 mm                 | 2,3 ... 4,1 mm       |                   |

**Allgemeine Technische Daten – R-Außengewinde**

| Pneumatischer Anschluss 1        | Außengewinde R1/8 |
|----------------------------------|-------------------|
| Konstruktiver Aufbau             | Push-Pull-Prinzip |
| Einbaulage                       | beliebig          |
| Dichtungsart am Einschraubzapfen | Beschichtung      |
| Nennweite                        | 2,3 ... 4,5 mm    |

**Allgemeine Technische Daten – G-Innengewinde**

| Pneumatischer Anschluss 1        | Innengewinde M3   | Innengewinde M5 |
|----------------------------------|-------------------|-----------------|
| Konstruktiver Aufbau             | Push-Pull-Prinzip |                 |
| Einbaulage                       | beliebig          |                 |
| Dichtungsart am Einschraubzapfen | Dichtring         |                 |
| Nennweite                        | 1,3 ... 2,1 mm    | 1,8 ... 1,9 mm  |

**Allgemeine Technische Daten – Steckhülse**

| Pneumatischer Anschluss 1 | Steckhülse Ø 2 mm | Steckhülse Ø 3 mm | Steckhülse Ø 4 mm | Steckhülse Ø 6 mm |
|---------------------------|-------------------|-------------------|-------------------|-------------------|
| Konstruktiver Aufbau      | –                 | Push-Pull-Prinzip |                   |                   |
| Einbaulage                | beliebig          |                   |                   |                   |
| Nennweite                 | –                 | 1,1 ... 1,2 mm    | 1,7 ... 1,9 mm    | 1,9 ... 3,2 mm    |

**Allgemeine Technische Daten – für Schlauch-Außen-Ø**

| Pneumatischer Anschluss 1        | für Schlauch Außen-Ø 2 mm | für Schlauch Außen-Ø 3 mm | für Schlauch Außen-Ø 4 mm | für Schlauch Außen-Ø 6 mm |
|----------------------------------|---------------------------|---------------------------|---------------------------|---------------------------|
| Konstruktiver Aufbau             | Push-Pull-Prinzip         |                           |                           |                           |
| Einbaulage                       | beliebig                  |                           |                           |                           |
| Dichtungsart am Einschraubzapfen | Dichtring                 |                           | –                         |                           |
| Nennweite                        | 0,9 mm                    | 1,1 ... 1,9 mm            | 1,6 ... 2,6 mm            | 2,3 ... 3,7 mm            |

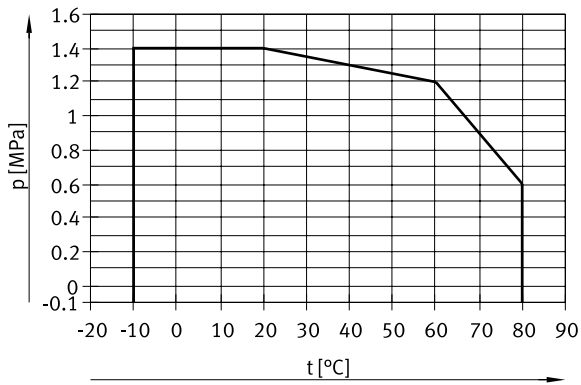
**Betriebs- und Umweltbedingungen**

|  |                                       |
|--|---------------------------------------|
| Betriebsdruck kompletter Temperaturbereich       | -0,95 ... 6 bar                       |
| Temperaturabhängiger Betriebsdruck               | -0,95 ... 14 bar                      |
| Betriebsmedium                                   | Druckluft nach ISO 8573-1:2010 [7:::] |
| Hinweis zum Betriebs-/Steuermedium               | Geölter Betrieb möglich               |
| Umgebungstemperatur                              | -10 ... 80°C                          |
| Korrosionsbeständigkeitsklasse KBK <sup>1)</sup> | 1 - niedrige Korrosionsbeanspruchung  |
| Maritime Klassifizierung <sup>2)</sup>           | siehe Zertifikat                      |

1) Weitere Informationen [www.festo.com/x/topic/kbk](http://www.festo.com/x/topic/kbk)2) Weitere Informationen [www.festo.com/catalogue/qsm](http://www.festo.com/catalogue/qsm) → Support/Downloads.

## Datenblatt

### Betriebsdruck p in Abhängigkeit von der Temperatur t



### Werkstoffe – Steckverschraubungen

|   |  |
|---|--|
| Werkstoff Gehäuse <sup>1)</sup>           | Aluminium, eloxiert, Messing, vernickelt, PBT, Stahl, vernickelt |
| Werkstoff Lösering                        | POM  |
| Werkstoff Schlauchdichtung                | NBR  |
| Werkstoff Schlauchklemmsegment            | hochlegierter Stahl rostfrei                                     |
| Werkstoff-Hinweis                         | RoHS konform   |
| Werkstoff Mutter <sup>2)</sup>            | Messing vernickelt   |
| Werkstoff Hohlverschraubung <sup>3)</sup> | Messing, vernickelt  |

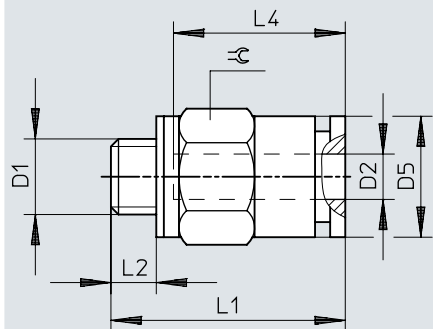
1) QSM-M3-3/4: Stahl vernickelt (statt Messing vernickelt)

2) QSMS

3) QSMLV/QSMLLV

## Abmessungen

## Abmessungen – Steckverschraubung QSM, Metrisches Gewinde mit Dichtring

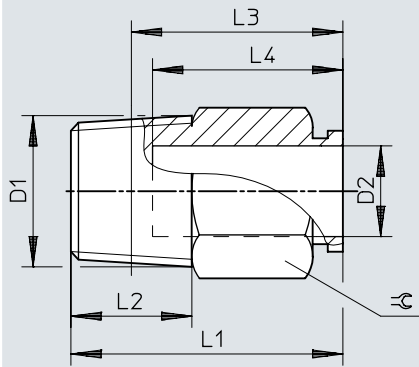
Download CAD-Daten [www.festo.com](http://www.festo.com)

|              | D1 | D2 | D5   | L1   | L2  | L4   | ≡C  |
|--------------|----|----|------|------|-----|------|-----|
| QSM-M3-2     | M3 | 2  | 4,8  | 12,1 | 2,5 | 8,4  | 5   |
| QSM-M3-3     |    | 3  | 7    | 13,3 | 2,5 | 9,6  | 5,5 |
| QSM-M3-3-100 |    | 4  | 9,8  | 15,7 | 2,5 | 11,5 | 8   |
| QSM-M3-4     |    | 2  | 4,8  | 11,8 | 3   | 8,4  | 7   |
| QSM-M3-4-100 |    | 3  | 9,8  | 16,2 | 3   | 11,5 | 8   |
| QSM-M5-2     | M5 | 4  | 9,8  | 16,2 | 3   | 11,5 | 8   |
| QSM-M5-3     |    | 6  | 11,8 | 17,3 | 3   | 12   | 10  |
| QSM-M5-3-100 |    | 6  | 11,8 | 18   | 3,9 | 11,7 | 10  |
| QSM-M5-4     |    | 6  | 11,8 | 18   | 3,9 | 11,7 | 10  |
| QSM-M5-4-100 |    | 6  | 11,8 | 18   | 3,9 | 11,7 | 10  |
| QSM-M5-6     | M6 | 6  | 11,8 | 18   | 3,9 | 11,7 | 10  |
| QSM-M5-6-100 |    | 6  | 11,8 | 18   | 3,9 | 11,7 | 10  |
| QSM-M6-6     | M6 | 6  | 11,8 | 18   | 3,9 | 11,7 | 10  |

## Abmessungen

### Abmessungen – Steckverschraubung QSM, R-Gewinde

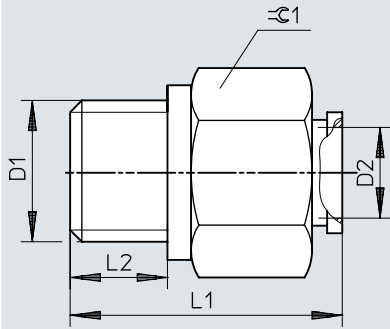
Download CAD-Daten [www.festo.com](http://www.festo.com)



|               | D1   | D2 | L1 | L2 | L3 | L4   | ≡G |
|---------------|------|----|----|----|----|------|----|
| QSM-1/8-4     | R1/8 | 4  | 16 | 8  | 12 | 11,5 | 10 |
| QSM-1/8-4-100 |      |    |    |    |    |      |    |
| QSM-1/8-6     |      | 6  | 18 | 8  | 14 | 12   |    |
| QSM-1/8-6-100 |      |    |    |    |    |      |    |

## Abmessungen

## Abmessungen – Steckverschraubung QSM, G-Gewinde mit Dichtring

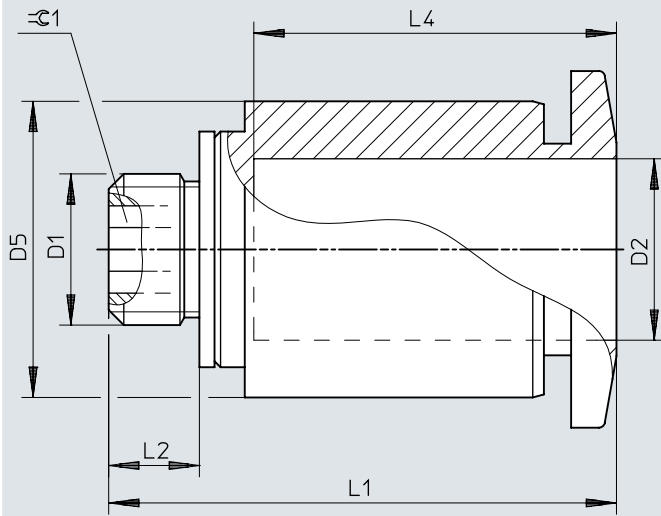
Download CAD-Daten [www.festo.com](http://www.festo.com)

|            | D1   | D2 | L1   | L2  | ≡C |
|------------|------|----|------|-----|----|
| QSM-G1/8-4 | G1/8 | 4  | 16,4 | 5,1 | 13 |
| QSM-G1/8-6 |      | 6  | 18,4 | 5,1 | 13 |

## Abmessungen

### Abmessungen – Steckverschraubung QSM-...-I, Metrisches Gewinde mit Dichtring

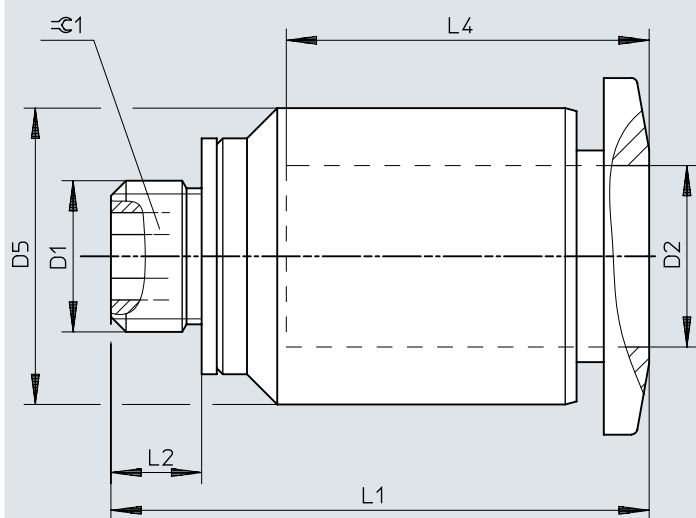
Download CAD-Daten [www.festo.com](http://www.festo.com)



|                | D1 | D2 | D5<br>∅ | L1   | L2  | L4   | ⊖   |
|----------------|----|----|---------|------|-----|------|-----|
| QSM-M3-2-I     | M3 | 2  | 5       | 12,1 | 2,5 | 8,4  | 1,3 |
| QSM-M5-3-I     | M5 | 3  | 8       | 16,2 | 3   | 11,5 | 2   |
| QSM-M5-4-I     | M5 | 4  | 8       | 16,2 | 3   | 11,5 | 2,5 |
| QSM-M7-4-I     | M7 | 4  | 9,8     | 18,9 | 5,5 | 11,5 | 3   |
| QSM-M7-4-I-100 |    |    |         |      |     |      |     |
| QSM-M7-6-I     | M7 | 6  | 9,8     | 20,9 | 5,5 | 12   | 4   |

## Abmessungen

## Abmessungen – Steckverschraubung QSM-...-I, Metrisches Gewinde mit Dichtring und Fase

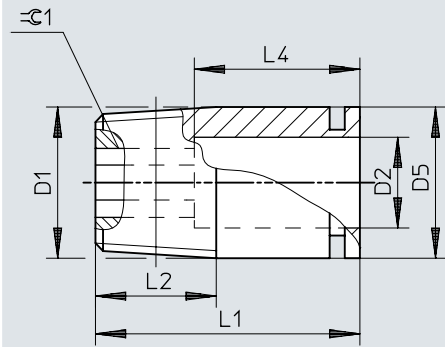
Download CAD-Daten [www.festo.com](http://www.festo.com)

|            | D1 | D2 | D5<br>$\varnothing$ | L1   | L2  | L4   | $\varnothing C1$ |
|------------|----|----|---------------------|------|-----|------|------------------|
| QSM-M3-3-I | M3 | 3  | 8                   | 15,7 | 2,5 | 11,5 | 1,5              |
| QSM-M3-4-I | M3 | 4  | 8                   | 15,7 | 2,5 | 11,5 | 1,5              |
| QSM-M5-6-I | M5 | 6  | 9,8                 | 17,8 | 3   | 12   | 2,5              |

## Abmessungen

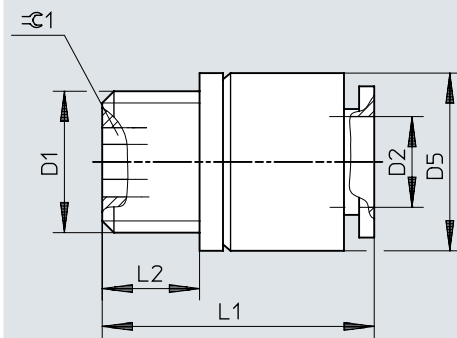
### Abmessungen – Steckverschraubung QSM-...-I, R-Gewinde

Download CAD-Daten [www.festo.com](http://www.festo.com)



|             | D1   | D2 | D5<br>∅ | L1   | L2 | L3   | L4   | ≅ |
|-------------|------|----|---------|------|----|------|------|---|
| QSM-1/8-4-I | R1/8 | 4  | 10      | 16,4 | 8  | 12,4 | 11,5 | 3 |
| QSM-1/8-6-I |      | 6  | 10      | 18,2 | 8  | 14,2 | 12,5 | 4 |

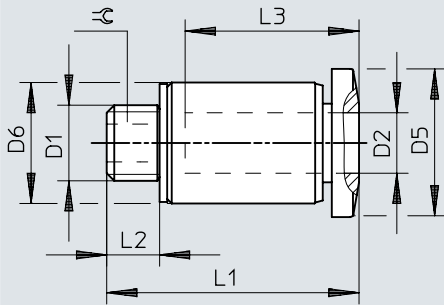
## Abmessungen

Abmessungen – Steckverschraubung QSM-...-I, G-Gewinde mit Dicht-  
ringDownload CAD-Daten [www.festo.com](http://www.festo.com)

|              | D1   | D2 | D5<br>ø | L1   | L2  | =C1 |
|--------------|------|----|---------|------|-----|-----|
| QSM-G1/8-4-I | G1/8 | 4  | 13      | 16,4 | 5,1 | 3   |
| QSM-G1/8-6-I |      | 6  | 13      | 18,4 | 5,1 | 4   |

## Abmessungen

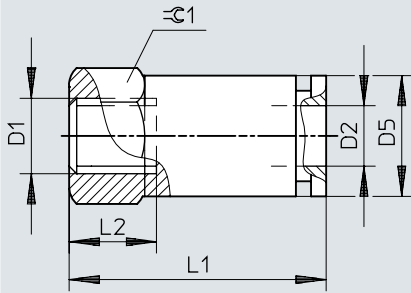
Abmessungen – Steckverschraubung QSM-...-I-R, Metrisches Gewinde mit Dichtring, runder Lösering

Download CAD-Daten [www.festo.com](http://www.festo.com)

|                  | D1 | D2 | D5<br>∅ | D6<br>∅ | L1   | L2  | L3   | ≡   |
|------------------|----|----|---------|---------|------|-----|------|-----|
| QSM-M3-3-I-R     | M3 | 3  | 6       | 5,5     | 13,3 | 2,5 | 9,6  | 1,5 |
| QSM-M3-3-I-R-100 |    |    |         |         |      |     |      |     |
| QSM-M3-4-I-R     |    | 4  | 7,8     | 8       | 15,7 | 2,5 | 11,5 | 1,5 |
| QSM-M3-4-I-R-100 |    |    |         |         |      |     |      |     |
| QSM-M5-3-I-R     | M5 | 3  | 7,8     | 8       | 16,2 | 3   | 11,5 | 2   |
| QSM-M5-3-I-R-100 |    |    |         |         |      |     |      |     |
| QSM-M5-4-I-R     |    | 4  | 7,8     | 8       | 16,2 | 3   | 11,5 | 2,5 |
| QSM-M5-4-I-R-100 |    |    |         |         |      |     |      |     |
| QSM-M5-6-I-R     |    | 6  | 9,8     | 9,8     | 17,8 | 3   | 12   | 2,5 |
| QSM-M5-6-I-R-100 |    |    |         |         |      |     |      |     |
| QSM-M7-6-I-R     | M7 | 6  | 9,8     | 9,8     | 20,9 | 5,5 | 12   | 4   |
| QSM-M7-6-I-R-100 |    |    |         |         |      |     |      |     |

## Abmessungen

## Abmessungen – Steckverschraubung QSMF

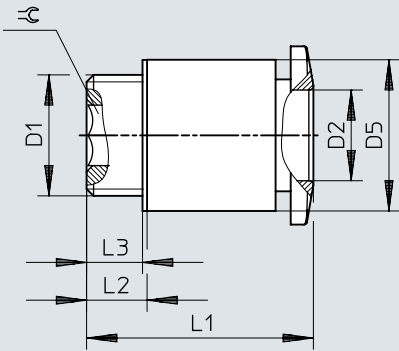
Download CAD-Daten [www.festo.com](http://www.festo.com)

|           | D1 | D2 | D5<br>∅ | L1   | L2  | ≈1° |
|-----------|----|----|---------|------|-----|-----|
| QSMF-M3-3 | M3 | 3  | 5,5     | 13,9 | 4,4 | 5,5 |
| QSMF-M3-4 |    | 4  | 8       | 16   | 4,5 | 8   |
| QSMF-M5-3 | M5 | 3  | 8       | 15,5 | 4,5 | 8   |
| QSMF-M5-4 |    | 4  | 8       | 18,2 | 4,5 | 8   |

## Abmessungen

### Abmessungen – Steckverschraubung QSMP

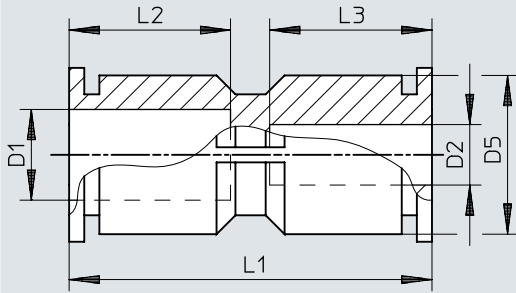
Download CAD-Daten [www.festo.com](http://www.festo.com)



|                | D1      | D2 | D5<br>∅ | L1   | L2  | L3  | ≡   |
|----------------|---------|----|---------|------|-----|-----|-----|
| QSMP-M6X0.75-4 | M6x0,75 | 4  | 8       | 14,6 | 3,5 | 3   | 2,5 |
| QSMP-M8X0.75-6 | M8x0,75 | 6  | 10      | 15,1 | 4   | 3,4 | 4   |
| QSMP-M8X1.25-6 | M8x1,25 | 6  | 10      | 19,1 | 7   | 6,4 | 4   |

## Abmessungen

## Abmessungen – Steckverbindung QSM

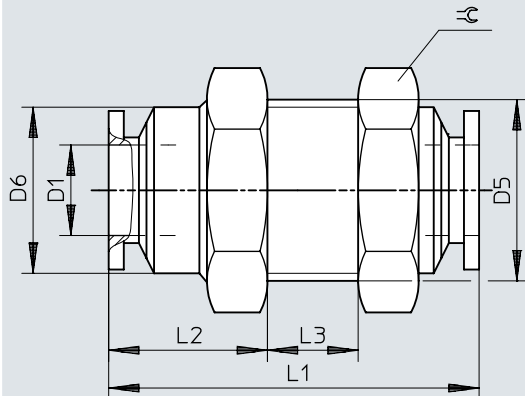
Download CAD-Daten [www.festo.com](http://www.festo.com)

|             | D1 | D2 | D5<br>∅ | L1   | L2   | L3   |
|-------------|----|----|---------|------|------|------|
| QSM-3       | 3  | 3  | 6       | 20   | 9,5  | 9,5  |
| QSM-3-100   |    |    |         |      |      |      |
| QSM-4       | 4  | 4  | 8       | 23,5 | 11,5 | 11,5 |
| QSM-4-100   |    |    |         |      |      |      |
| QSM-6       | 6  | 6  | 10,5    | 25   | 12   | 12   |
| QSM-6-100   |    |    |         |      |      |      |
| QSM-3-2     | 3  | 2  | 6       | 19,1 | 9,3  | 8,4  |
| QSM-4-3     | 4  | 3  | 8       | 23,9 | 11,6 | 11,6 |
| QSM-4-3-100 |    |    |         |      |      |      |
| QSM-6-4     | 6  | 4  | 10,5    | 24,9 | 11,6 | 11,6 |
| QSM-6-4-100 |    |    |         |      |      |      |

## Abmessungen

### Abmessungen – Schott-Steckverbindung QSMS

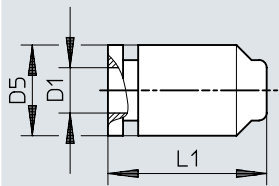
Download CAD-Daten [www.festo.com](http://www.festo.com)



|            | D1 | D5      | D6<br>ø | L1   | L2  | L3<br>max. | ≙  |
|------------|----|---------|---------|------|-----|------------|----|
| QSMS-3     | 3  | M8x0,75 | 7       | 19,5 | 7   | 7,5        | 10 |
| QSMS-4     | 4  | M10x1   | 9       | 24   | 9,5 | 7,5        | 12 |
| QSMS-4-100 |    |         |         |      |     |            |    |
| QSMS-6     | 6  | M12x1   | 11      | 25   | 11  | 6          | 14 |
| QSMS-6-100 |    |         |         |      |     |            |    |

## Abmessungen

## Abmessungen – Steckkappe QSMC

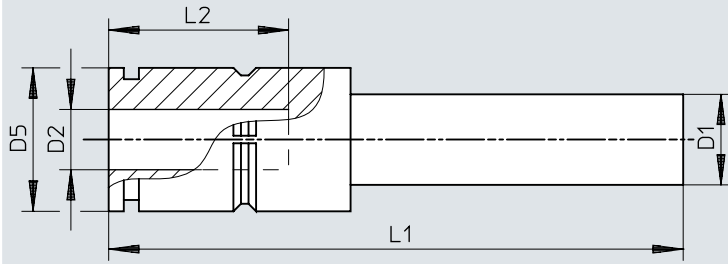
Download CAD-Daten [www.festo.com](http://www.festo.com)

|        | D1 | D5<br>∅ | L1   |
|--------|----|---------|------|
| QSMC-3 | 3  | 6       | 10,5 |

## Abmessungen

### Abmessungen – Steckverbindung QSM-...H

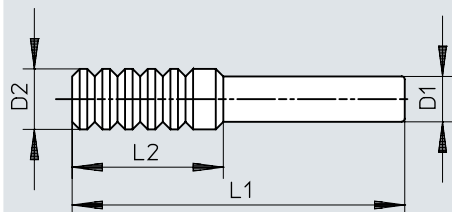
Download CAD-Daten [www.festo.com](http://www.festo.com)



|              | D1   | D2 | D5<br>∅ | L1   | L2   |
|--------------|------|----|---------|------|------|
| QSM-3H-2     | QS-3 | 2  | 6       | 26,3 | 8,4  |
| QSM-4H-3     | QS-4 | 3  | 6       | 27   | 9,5  |
| QSM-4H-3-100 |      |    |         |      |      |
| QSM-6H-4     | QS-6 | 4  | 9       | 32,6 | 11,6 |
| QSM-6H-4-100 |      |    |         |      |      |

## Abmessungen

## Abmessungen – Blindstopfen QSMC...H

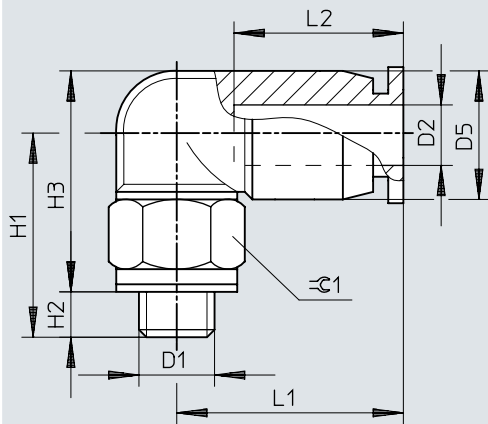
Download CAD-Daten [www.festo.com](http://www.festo.com)

|         | D1   | D2<br>ø | L1 | L2   |
|---------|------|---------|----|------|
| QSMC-2H | QS-2 | 3       | 20 | 10,2 |
| QSMC-3H | QS-3 | 4       | 22 | 10,2 |

## Abmessungen

### Abmessungen – L-Steckverschraubung QSML, Metrisches Gewinde mit Dichtring

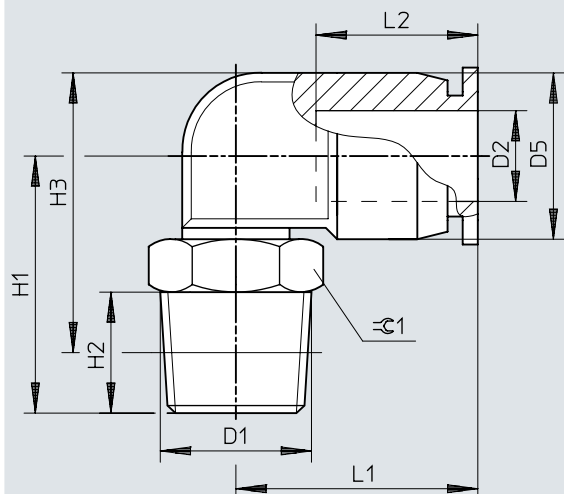
Download CAD-Daten [www.festo.com](http://www.festo.com)



|               | D1 | D2 | D5<br>∅ | H1   | H2  | H3   | L1   | L2   | ⊕   |
|---------------|----|----|---------|------|-----|------|------|------|-----|
| QSML-M3-2     | M3 | 2  | 6       | 12   | 2,5 | 12,5 | 10,3 | 8,4  | 5,5 |
| QSML-M3-3     |    | 3  | 6       | 12   | 2,5 | 12,5 | 11   | 9,5  | 5,5 |
| QSML-M3-3-100 |    | 4  | 8       | 14   | 2,5 | 15,5 | 15,7 | 11,6 | 8   |
| QSML-M3-4     |    | 4  | 8       | 14   | 2,5 | 15,5 | 15,7 | 11,6 | 8   |
| QSML-M3-4-100 | M5 | 2  | 6       | 13,5 | 3   | 13,5 | 10,3 | 8,4  | 8   |
| QSML-M5-2     |    | 3  | 6       | 13,5 | 3   | 13,5 | 11   | 9,5  | 8   |
| QSML-M5-3     |    | 4  | 8       | 13,5 | 3   | 14,5 | 15,7 | 11,6 | 8   |
| QSML-M5-3-100 |    | 6  | 10,5    | 14,5 | 3   | 16,8 | 16,3 | 11,9 | 8   |
| QSML-M5-4     |    | 4  | 8       | 17   | 5,5 | 15,5 | 15,7 | 11,6 | 10  |
| QSML-M5-4-100 |    | 6  | 10,5    | 19   | 5,5 | 18,8 | 16,3 | 11,9 | 10  |
| QSML-M5-6     | M7 | 4  | 8       | 17   | 5,5 | 15,5 | 15,7 | 11,6 | 10  |
| QSML-M5-6-100 |    | 6  | 10,5    | 19   | 5,5 | 18,8 | 16,3 | 11,9 | 10  |
| QSML-M7-4     |    | 4  | 8       | 17   | 5,5 | 15,5 | 15,7 | 11,6 | 10  |
| QSML-M7-4-100 |    | 6  | 10,5    | 19   | 5,5 | 18,8 | 16,3 | 11,9 | 10  |
| QSML-M7-6     | M7 | 4  | 8       | 17   | 5,5 | 15,5 | 15,7 | 11,6 | 10  |
| QSML-M7-6-100 |    | 6  | 10,5    | 19   | 5,5 | 18,8 | 16,3 | 11,9 | 10  |

## Abmessungen

## Abmessungen – L-Steckverschraubung QSML, R-Gewinde

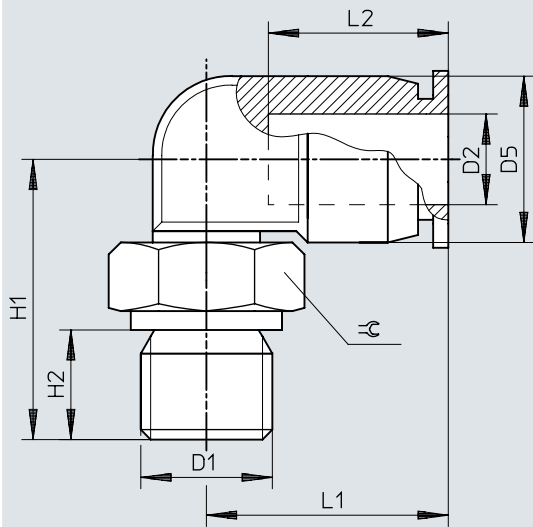
Download CAD-Daten [www.festo.com](http://www.festo.com)

|                | D1   | D2 | D5<br>∅ | H1 | H2 | H3   | L1   | L2   | ∅  |
|----------------|------|----|---------|----|----|------|------|------|----|
| QSML-1/8-4     | R1/8 | 4  | 8,5     | 16 | 8  | 16,3 | 16   | 11,5 | 10 |
| QSML-1/8-4-100 |      |    |         |    |    |      |      |      |    |
| QSML-1/8-6     |      | 6  | 11      | 17 | 8  | 18,5 | 16,5 | 12   |    |
| QSML-1/8-6-100 |      |    |         |    |    |      |      |      |    |

## Abmessungen

Abmessungen – L-Steckverschraubung QSML, G-Gewinde mit Dicht-ring

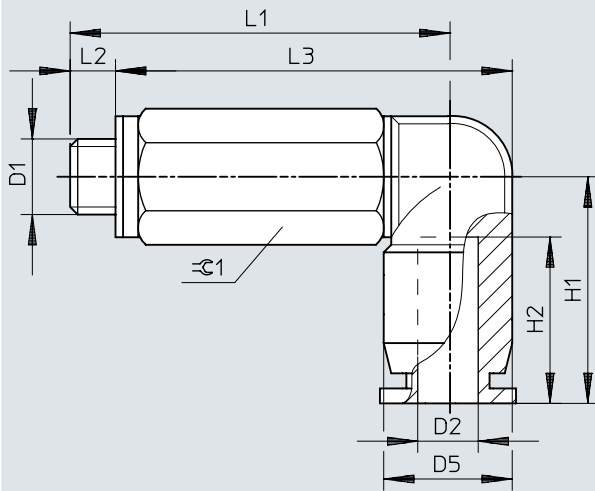
Download CAD-Daten [www.festo.com](http://www.festo.com)



|                 | D1   | D2 | D5<br>∅ | H1   | H2  | L1   | ⊖  |
|-----------------|------|----|---------|------|-----|------|----|
| QSML-G1/8-4     | G1/8 | 4  | 8       | 16,5 | 5,1 | 15,7 | 13 |
| QSML-G1/8-4-100 |      |    |         |      |     |      |    |
| QSML-G1/8-6     |      | 6  | 10,5    | 17,5 | 5,1 | 16,3 | 13 |

## Abmessungen

## Abmessungen – L-Lang-Steckverschraubung QSMLL, Metrisches Gewinde mit Dichtring

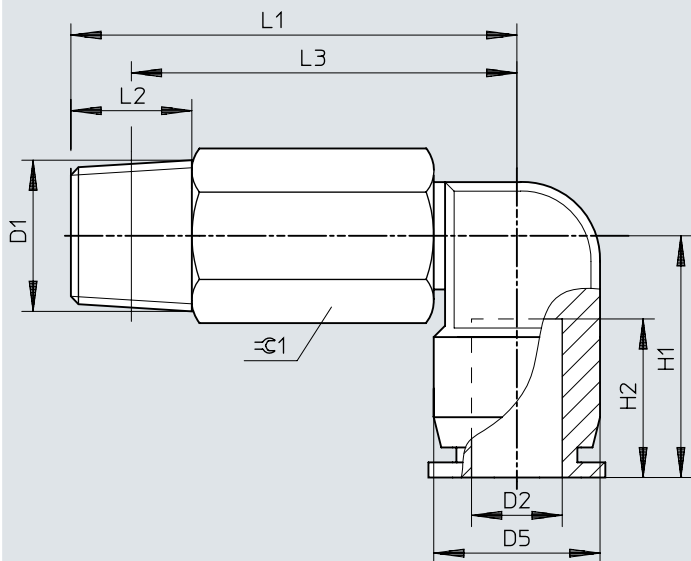
Download CAD-Daten [www.festo.com](http://www.festo.com)

|                | D1 | D2 | D5<br>∅ | H1   | H2   | L1   | L2  | L3   | ≡C  |
|----------------|----|----|---------|------|------|------|-----|------|-----|
| QSMLL-M3-2     | M3 | 2  | 6       | 10,3 | 8,4  | 19   | 2,5 | 19,5 | 5,5 |
| QSMLL-M3-3     |    | 3  | 6       | 11   | 9,5  | 19   | 2,5 | 19,5 | 5,5 |
| QSMLL-M3-3-100 |    | 4  | 8       | 15,7 | 11,6 | 23   | 2,5 | 24,5 | 8   |
| QSMLL-M5-2     | M5 | 2  | 6       | 10,3 | 8,4  | 25   | 3   | 25   | 8   |
| QSMLL-M5-3     |    | 3  | 6       | 11   | 9,5  | 25   | 3   | 25   | 8   |
| QSMLL-M5-3-100 |    | 4  | 8       | 15,7 | 11,6 | 25   | 3   | 26   | 8   |
| QSMLL-M5-4     |    | 6  | 10,5    | 16,3 | 11,9 | 26   | 3   | 28,3 | 8   |
| QSMLL-M5-6     |    | 4  | 8       | 15,7 | 11,6 | 29,5 | 5,5 | 28   | 10  |
| QSMLL-M7-4     | M7 | 4  | 8       | 15,7 | 11,6 | 29,5 | 5,5 | 28   | 10  |
| QSMLL-M7-6     |    | 6  | 10,5    | 16,3 | 11,9 | 31,5 | 5,5 | 31,3 | 10  |

## Abmessungen

Abmessungen – L-Lang-Steckverschraubung QSMLL, R-Gewinde

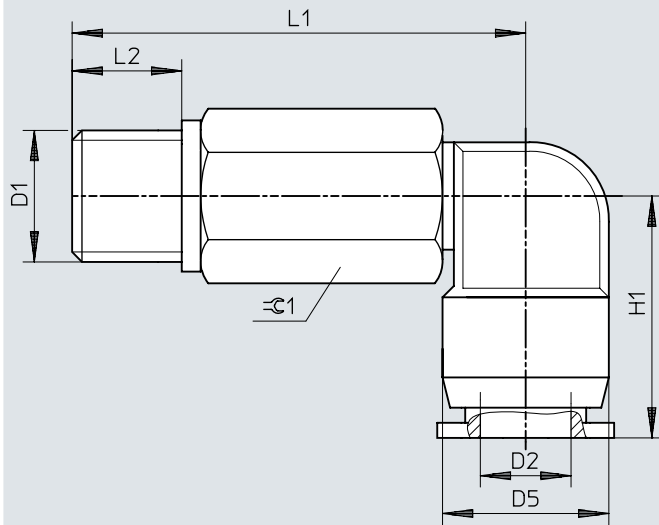
Download CAD-Daten [www.festo.com](http://www.festo.com)



|             | D1   | D2 | D5<br>∅ | H1   | H2   | L1   | L2 | L3   | ⊕  |
|-------------|------|----|---------|------|------|------|----|------|----|
| QSMLL-1/8-4 | R1/8 | 4  | 8,5     | 15,5 | 11,5 | 28,5 | 8  | 22   | 10 |
| QSMLL-1/8-6 |      | 6  | 11      | 16,5 | 12   | 29,5 | 8  | 25,5 | 10 |

## Abmessungen

## Abmessungen – L-Lang-Steckverschraubung QSMLL, G-Gewinde mit Dichtring

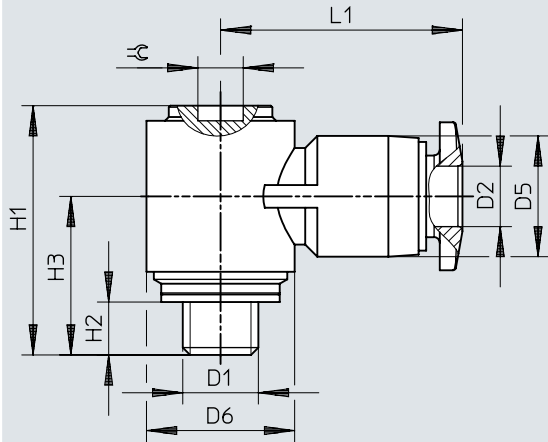
Download CAD-Daten [www.festo.com](http://www.festo.com)

|              | D1   | D2 | D5<br>∅ | H1   | L1 | L2  | ≡C1 |
|--------------|------|----|---------|------|----|-----|-----|
| QSMLL-G1/8-4 | G1/8 | 4  | 8       | 15,7 | 29 | 5,1 | 13  |
| QSMLL-G1/8-6 |      | 6  | 10,5    | 16,3 | 30 | 5,1 | 13  |

## Abmessungen

### Abmessungen – L-Steckverschraubung QSMLV-...-I

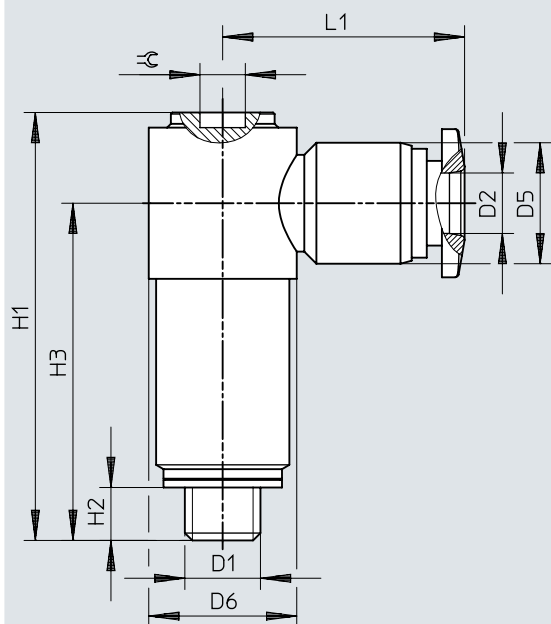
Download CAD-Daten [www.festo.com](http://www.festo.com)



|              | D1 | D2 | D5<br>∅ | D6<br>∅ | H1   | H2  | H3   | L1   | ⊖ |
|--------------|----|----|---------|---------|------|-----|------|------|---|
| QSMLV-M5-3-I | M5 | 3  | 8       | 9,8     | 16,5 | 3,5 | 10,5 | 16   | 3 |
| QSMLV-M5-4-I |    | 4  | 8       | 9,8     | 16,5 | 3,5 | 10,5 | 16   | 3 |
| QSMLV-M7-4-I | M7 | 4  | 8       | 9,8     | 18,5 | 5,5 | 13,2 | 16   | 3 |
| QSMLV-M7-6-I |    | 6  | 10,5    | 9,8     | 18,5 | 5,5 | 12,5 | 17,8 | 3 |

## Abmessungen

Abmessungen – L-Lang-Steckverschraubung QSMLLV-...-I

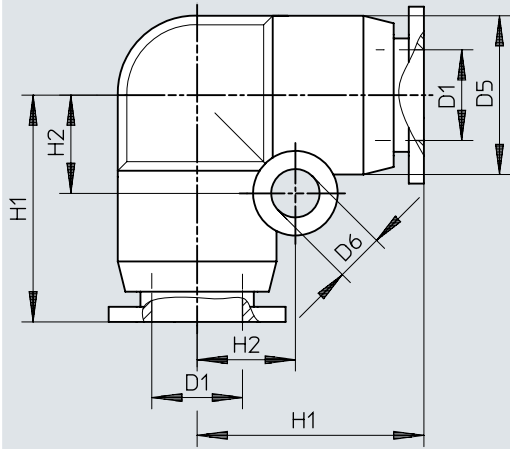
Download CAD-Daten [www.festo.com](http://www.festo.com)

|               | D1 | D2 | D5<br>ø | D6<br>ø | H1   | H2  | H3   | L1   | ≡G |
|---------------|----|----|---------|---------|------|-----|------|------|----|
| QSMLLV-M5-3-I | M5 | 3  | 8       | 9,8     | 28,3 | 3,5 | 23   | 16   | 3  |
| QSMLLV-M5-4-I |    | 4  | 8       | 9,8     | 28,3 | 3,5 | 23   | 16   | 3  |
| QSMLLV-M7-4-I | M7 | 4  | 8       | 9,8     | 30,3 | 5,5 | 25   | 16   | 3  |
| QSMLLV-M7-6-I |    | 6  | 10,5    | 9,8     | 30,3 | 5,5 | 24,3 | 17,8 | 3  |

## Abmessungen

### Abmessungen – L-Steckverbindung QSML

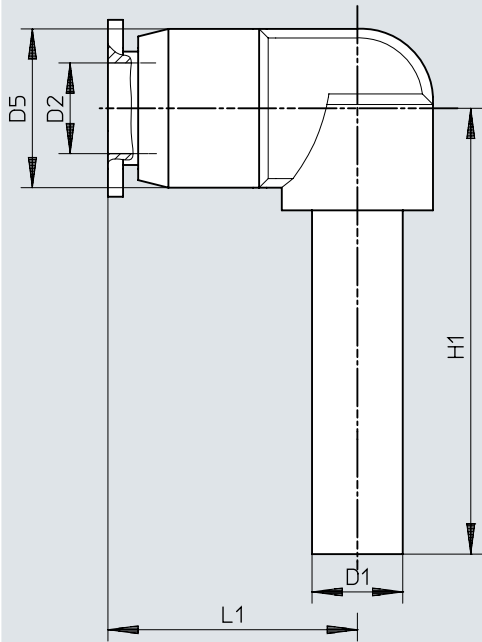
Download CAD-Daten [www.festo.com](http://www.festo.com)



|            | D1 | D5<br>∅ | D6<br>∅ | H1   | H2  |
|------------|----|---------|---------|------|-----|
| QSML-3     | 3  | 6       | 3,2     | 11   | 4,5 |
| QSML-4     | 4  | 8       | 3,2     | 13,5 | 5,5 |
| QSML-4-100 |    |         |         |      |     |
| QSML-6     | 6  | 10,5    | 3,2     | 15,5 | 6,5 |
| QSML-6-100 |    |         |         |      |     |

## Abmessungen

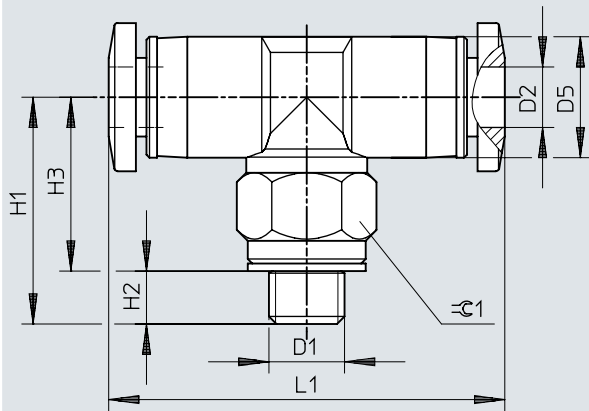
## Abmessungen – L-Steckverbindung QSML-...H

Download CAD-Daten [www.festo.com](http://www.festo.com)

|           | D1   | D2 | D5<br>∅ | H1   | L1   |
|-----------|------|----|---------|------|------|
| QSML-3H   | QS-3 | 3  | 9       | 24   | 14,7 |
| QSML-4H   | QS-4 | 4  | 9       | 25   | 14,7 |
| QSML-6H   | QS-6 | 6  | 10,5    | 26,5 | 17,3 |
| QSML-4H-3 | QS-4 | 3  | 9       | 25   | 14,7 |
| QSML-6H-4 | QS-6 | 4  | 9       | 26   | 14,7 |

## Abmessungen

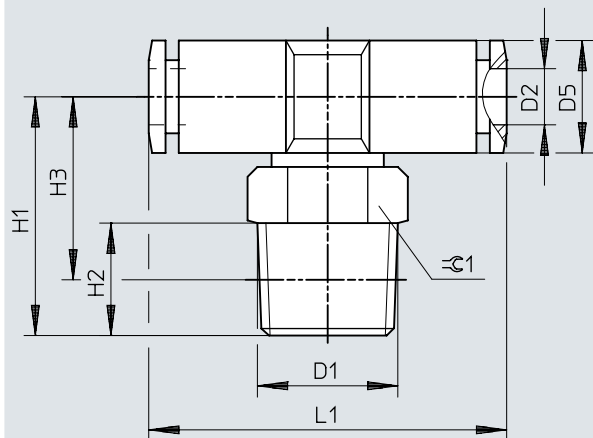
## Abmessungen – T-Steckverschraubung QSMT, Metrisches Gewinde mit Dichtring

Download CAD-Daten [www.festo.com](http://www.festo.com)

|               | D1 | D2 | D5<br>∅ | H1   | H2  | H3   | L1   | ∅   |
|---------------|----|----|---------|------|-----|------|------|-----|
| QSMT-M3-3     | M3 | 3  | 6       | 12,8 | 3,3 | 9,5  | 22   | 5,5 |
| QSMT-M3-4     |    | 4  | 8       | 15,8 | 3,3 | 12,5 | 26,2 | 8   |
| QSMT-M5-3     | M5 | 3  | 6       | 14   | 3,5 | 10,5 | 22   | 8   |
| QSMT-M5-4     |    | 4  | 8       | 15   | 3,5 | 11,5 | 26,2 | 8   |
| QSMT-M5-4-100 |    | 4  | 8       | 15   | 3,5 | 11,5 | 26,2 | 8   |
| QSMT-M5-6     |    | 6  | 10,5    | 16   | 3,5 | 12,5 | 28,4 | 8   |
| QSMT-M5-6-100 |    |    |         |      |     |      |      |     |

## Abmessungen

## Abmessungen – T-Steckverschraubung QSMT, R-Gewinde

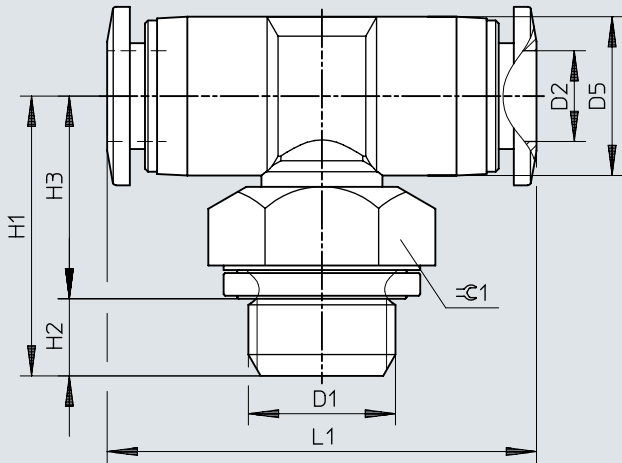
Download CAD-Daten [www.festo.com](http://www.festo.com)

|            | D1   | D2 | D5<br>ø | H1 | H2 | H3 | L1 | ☞  |
|------------|------|----|---------|----|----|----|----|----|
| QSMT-1/8-4 | R1/8 | 4  | 8,5     | 17 | 8  | 13 | 27 | 10 |
| QSMT-1/8-6 |      | 6  | 11      | 18 | 8  | 14 | 30 | 10 |

## Abmessungen

Abmessungen – T-Steckverschraubung QSMT, G-Gewinde mit Dicht-  
ring

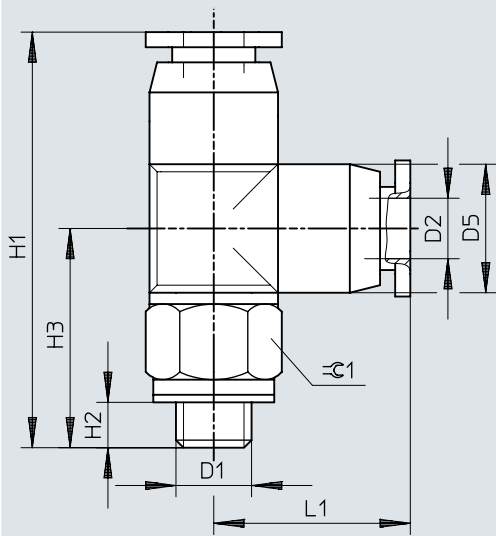
Download CAD-Daten [www.festo.com](http://www.festo.com)



|             | D1   | D2 | D5<br>∅ | H1   | H2  | H3   | L1   | R1 |
|-------------|------|----|---------|------|-----|------|------|----|
| QSMT-G1/8-4 | G1/8 | 4  | 8       | 17,5 | 5,1 | 12,4 | 26,2 | 13 |
| QSMT-G1/8-6 |      | 6  | 10,5    | 18,5 | 5,1 | 13,4 | 28,4 | 13 |

## Abmessungen

## Abmessungen – T-Steckverschraubung QSMTL, Metrisches Gewinde mit Dichtring

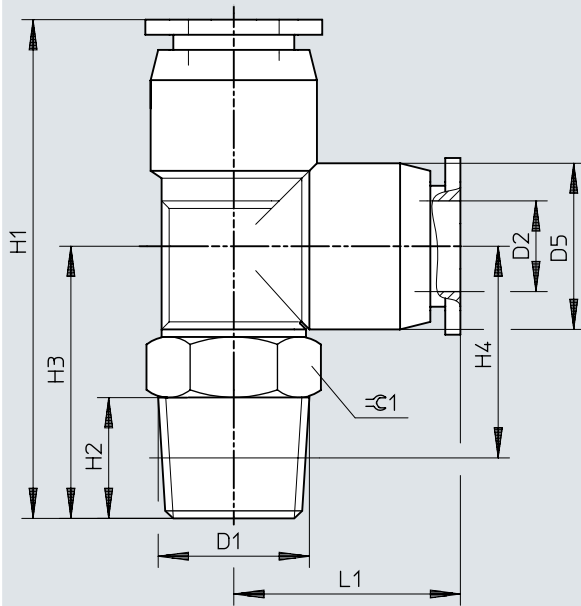
Download CAD-Daten [www.festo.com](http://www.festo.com)

|            | D1 | D2 | D5<br>∅ | H1   | H2  | H3   | L1   | ≈C  |
|------------|----|----|---------|------|-----|------|------|-----|
| QSMTL-M3-3 | M3 | 3  | 6       | 23,8 | 3,3 | 12,8 | 11   | 5,5 |
| QSMTL-M3-4 |    | 4  | 8       | 29,5 | 3,3 | 15,8 | 13,7 | 8   |
| QSMTL-M5-3 | M5 | 3  | 6       | 25   | 3,5 | 14   | 11   | 8   |
| QSMTL-M5-4 |    | 4  | 8       | 28,7 | 3,5 | 15   | 13,7 | 8   |
| QSMTL-M5-6 |    | 6  | 10,5    | 31,3 | 3,5 | 16   | 15,3 | 8   |

## Abmessungen

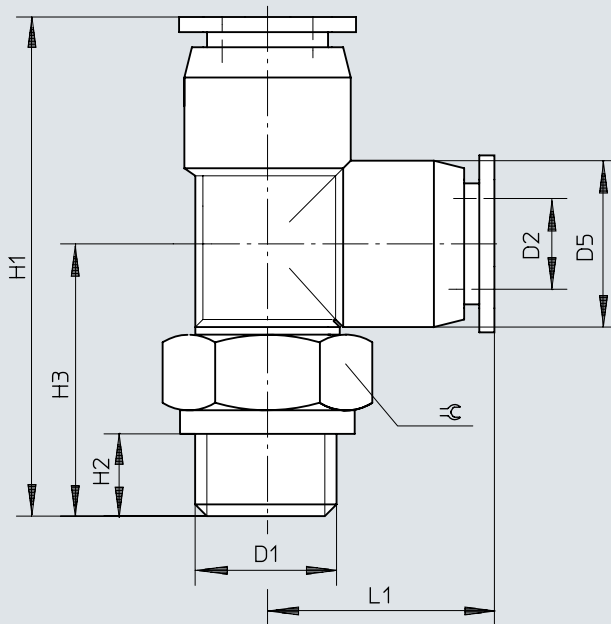
### Abmessungen – T-Steckverschraubung QSMTL, R-Gewinde

Download CAD-Daten [www.festo.com](http://www.festo.com)



|             | D1   | D2 | D5<br>ø | H1 | H2 | H3 | H4 | L1 | ⊕  |
|-------------|------|----|---------|----|----|----|----|----|----|
| QSMTL-1/8-4 | R1/8 | 4  | 8,5     | 30 | 8  | 17 | 13 | 13 | 10 |
| QSMTL-1/8-6 |      | 6  | 10,5    | 33 | 8  | 18 | 14 | 15 | 10 |

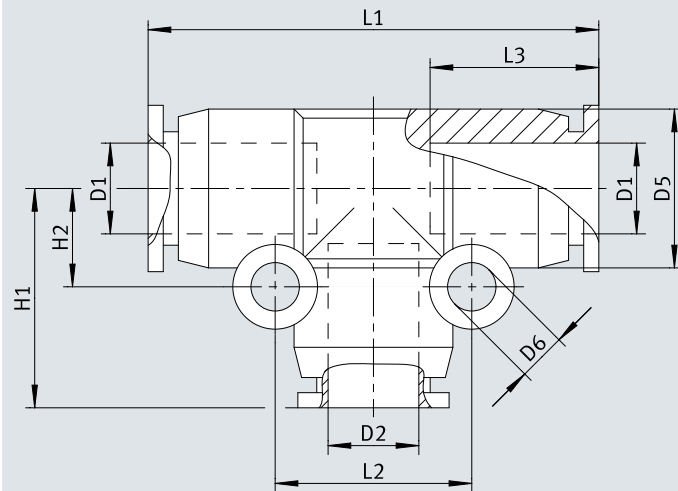
## Abmessungen

Abmessungen – T-Steckverschraubung QSMTL, G-Gewinde mit Dicht-  
ringDownload CAD-Daten [www.festo.com](http://www.festo.com)

|              | D1   | D2 | D5<br>∅ | H1   | H2  | H3   | L1   | ⊕  |
|--------------|------|----|---------|------|-----|------|------|----|
| QSMTL-G1/8-4 | G1/8 | 4  | 8       | 31,7 | 5,1 | 17,5 | 13,7 | 13 |
| QSMTL-G1/8-6 |      | 6  | 10,5    | 33,8 | 5,1 | 18,5 | 15,3 | 13 |

## Abmessungen

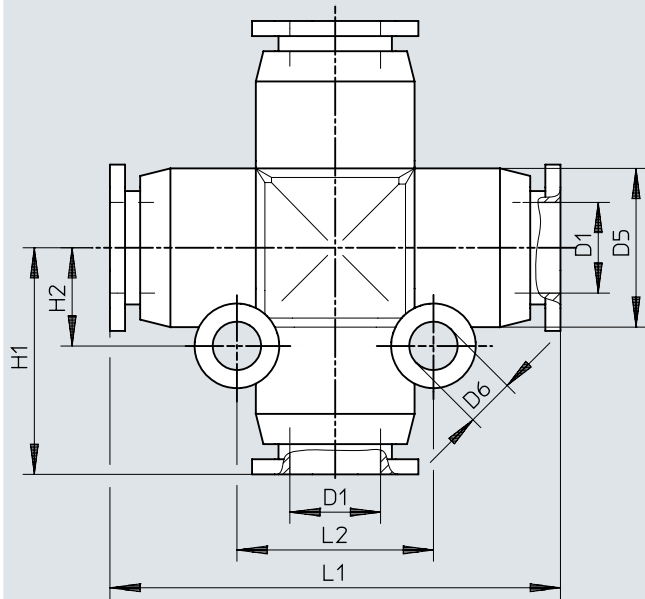
## Abmessungen – T-Steckverbindung QSMT

Download CAD-Daten [www.festo.com](http://www.festo.com)

|            | D1 | D2 | D5<br>∅ | D6<br>∅ | H1   | H2  | L1   | L2   | L3   |
|------------|----|----|---------|---------|------|-----|------|------|------|
| QSMT-2     | 2  | 2  | 6       | 3,2     | 10,3 | 4,5 | 20,5 | 9    | 8,4  |
| QSMT-3     | 3  | 3  | 6       | 3,2     | 11   | 4,5 | 22   | 9    | 9,5  |
| QSMT-4     | 4  | 4  | 8       | 3,2     | 13,7 | 5,6 | 27,3 | 11,2 | 11,6 |
| QSMT-4-100 |    |    |         |         |      |     |      |      |      |
| QSMT-6     | 6  | 6  | 10,5    | 3,2     | 15,3 | 6,6 | 30,5 | 13,2 | 11,9 |
| QSMT-6-100 |    |    |         |         |      |     |      |      |      |
| QSMT-4-3   | 4  | 3  | 8       | 3,2     | 13   | 5,5 | 27   | 11,2 | 11,5 |
| QSMT-6-4   | 6  | 4  | 10,5    | 3,2     | 15   | 6,5 | 30   | 13,2 | 12   |

## Abmessungen

## Abmessungen – X-Steckverbindung QSMX

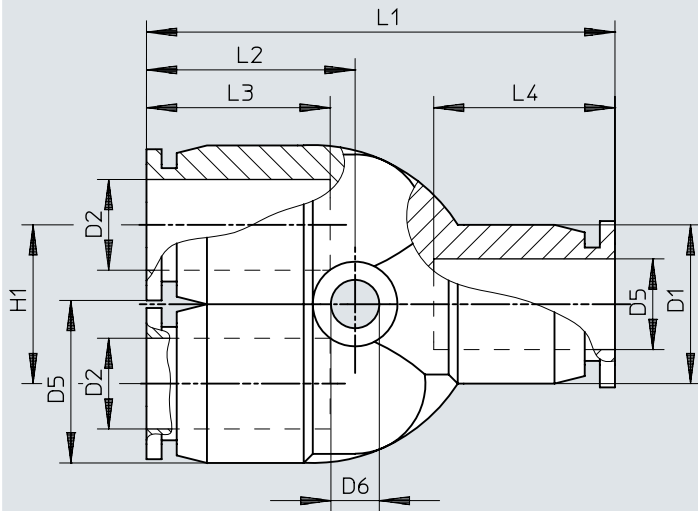
Download CAD-Daten [www.festo.com](http://www.festo.com)

|        | D1 | D5<br>∅ | D6<br>∅ | H1   | H2  | L1 | L2 |
|--------|----|---------|---------|------|-----|----|----|
| QSMX-3 | 3  | 8       | 3,2     | 13,5 | 5,5 | 27 | 11 |
| QSMX-4 | 4  | 8       | 3,2     | 13,5 | 5,5 | 27 | 11 |
| QSMX-6 | 6  | 10,5    | 3,2     | 15,5 | 6,5 | 31 | 13 |

## Abmessungen


### Abmessungen – Y-Steckverbindung QSMY


Download CAD-Daten [www.festo.com](http://www.festo.com)





|            | D1 | D2 | D5<br>ø | D6<br>ø | H1   | L1   | L2   | L3   | L4   |
|------------|----|----|---------|---------|------|------|------|------|------|
| QSMY-2     | 2  | 2  | 6       | 3,2     | 6,5  | 19,5 | 11,8 | 8,4  | 8,4  |
| QSMY-3     | 3  | 3  | 8       | 3,2     | 8    | 28,8 | 13,2 | 11,6 | 11,6 |
| QSMY-4     | 4  | 4  | 8       | 3,2     | 8    | 28,8 | 13,2 | 11,6 | 11,6 |
| QSMY-4-100 |    |    |         |         |      |      |      |      |      |
| QSMY-6     | 6  | 6  | 10,5    | 3,2     | 10,5 | 31,6 | 14,3 | 11,9 | 11,9 |
| QSMY-6-100 |    |    |         |         |      |      |      |      |      |
| QSMY-4-3   | 4  | 3  | 8       | 3,2     | 8    | 28,8 | 13,2 | 11,6 | 11,6 |
| QSMY-6-4   | 6  | 4  | 10,5    | 3,2     | 10,5 | 31,5 | 14,2 | 11,6 | 11,9 |

## Bestellangaben

| Steckverschraubung QSM, Metrisches Gewinde mit Dichtring                          |                           |                           |                           |                |              |              |              |
|---|---------------------------|---------------------------|---------------------------|----------------|--------------|--------------|--------------|
|   | Pneumatischer Anschluss 1 | Pneumatischer Anschluss 2 | Gebindegröße              | Produktgewicht | Teile-Nr.    | Typ          |              |
|  | Außengewinde M3           | für Schlauch Außen-Ø 2 mm | 10                        | 1 g            | 133027       | QSM-M3-2     |              |
|   |                           | für Schlauch Außen-Ø 3 mm | 100                       | 1,1 g          | 153301       | QSM-M3-3     |              |
|   |                           |                           |                           |                |              | 130775       | QSM-M3-3-100 |
|   |                           | für Schlauch Außen-Ø 4 mm | 10                        | 2,4 g          | 153303       | QSM-M3-4     |              |
|   |                           |                           | 100                       |                | 130776       | QSM-M3-4-100 |              |
|   |                           | Außengewinde M5           | für Schlauch Außen-Ø 2 mm | 10             | 2,2 g        | 133028       | QSM-M5-2     |
|   |                           | für Schlauch Außen-Ø 3 mm | 100                       | 3,4 g          | 153302       | QSM-M5-3     |              |
|   |                           |                           |                           |                | 130777       | QSM-M5-3-100 |              |
|   |                           | für Schlauch Außen-Ø 4 mm | 10                        | 3,2 g          | 153304       | QSM-M5-4     |              |
|   |                           |                           | 100                       |                | 130778       | QSM-M5-4-100 |              |
|   | für Schlauch Außen-Ø 6 mm | 10                        | 4,5 g                     | 153306         | QSM-M5-6     |              |              |
|   |                           | 100                       |                           | 130779         | QSM-M5-6-100 |              |              |
| Außengewinde M6   |                           | 10                        | 4,8 g                     | 132600         | QSM-M6-6     |              |              |


| Steckverschraubung QSM, R-Gewinde  |                           |                           |              |                |           |               |
|--|---------------------------|---------------------------|--------------|----------------|-----------|---------------|
|  | Pneumatischer Anschluss 1 | Pneumatischer Anschluss 2 | Gebindegröße | Produktgewicht | Teile-Nr. | Typ           |
|  | Außengewinde R1/8         | für Schlauch Außen-Ø 4 mm | 10           | 6 g            | 153305    | QSM-1/8-4     |
|  |                           |                           | 100          |                | 130755    | QSM-1/8-4-100 |
|  |                           | für Schlauch Außen-Ø 6 mm | 10           |                | 153307    | QSM-1/8-6     |
|  |                           |                           | 100          |                | 130756    | QSM-1/8-6-100 |

| Steckverschraubung QSM, G-Gewinde mit Dichtring                                     |                           |                           |              |                |           |            |
|---|---------------------------|---------------------------|--------------|----------------|-----------|------------|
|   | Pneumatischer Anschluss 1 | Pneumatischer Anschluss 2 | Gebindegröße | Produktgewicht | Teile-Nr. | Typ        |
|  | Außengewinde G1/8         | für Schlauch Außen-Ø 4 mm | 10           | 9,4 g          | 186264    | QSM-G1/8-4 |
|   |                           | für Schlauch Außen-Ø 6 mm |              | 11 g           | 186265    | QSM-G1/8-6 |


| Steckverschraubung QSM-...-I, Metrisches Gewinde mit Dichtring                      |                           |                           |              |                |           |                |
|---|---------------------------|---------------------------|--------------|----------------|-----------|----------------|
|   | Pneumatischer Anschluss 1 | Pneumatischer Anschluss 2 | Gebindegröße | Produktgewicht | Teile-Nr. | Typ            |
|  | Außengewinde M3           | für Schlauch Außen-Ø 2 mm | 10           | 0,8 g          | 133026    | QSM-M3-2-I     |
|   |                           | für Schlauch Außen-Ø 3 mm |              | 2,3 g          | 153312    | QSM-M3-3-I     |
|   |                           | für Schlauch Außen-Ø 4 mm |              | 2,2 g          | 153314    | QSM-M3-4-I     |
|   | Außengewinde M5           | für Schlauch Außen-Ø 3 mm |              | 3,2 g          | 153313    | QSM-M5-3-I     |
|   |                           | für Schlauch Außen-Ø 4 mm |              | 3 g            | 153315    | QSM-M5-4-I     |
|   |                           | für Schlauch Außen-Ø 6 mm |              | 4,4 g          | 153317    | QSM-M5-6-I     |
|   | Außengewinde M7           | für Schlauch Außen-Ø 4 mm | 100          | 6 g            | 153319    | QSM-M7-4-I     |
|   |                           |                           |              |                | 133006    | QSM-M7-4-I-100 |
|   |                           | für Schlauch Außen-Ø 6 mm | 10           | 6,4 g          | 153321    | QSM-M7-6-I     |

## Bestellangaben


### Steckverschraubung QSM-...-I, R-Gewinde

|   | Pneumatischer Anschluss 1 | Pneumatischer Anschluss 2 | Gebindegröße | Produktgewicht | Teile-Nr. | Typ         |
|---|---------------------------|---------------------------|--------------|----------------|-----------|-------------|
|  | Außengewinde R1/8         | für Schlauch Außen-Ø 4 mm | 10           | 6,2 g          | 153316    | QSM-1/8-4-I |
|   |                           | für Schlauch Außen-Ø 6 mm |              | 5,6 g          | 153318    | QSM-1/8-6-I |


### Steckverschraubung QSM-...-I, G-Gewinde mit Dichtring

|   | Pneumatischer Anschluss 1 | Pneumatischer Anschluss 2 | Gebindegröße | Produktgewicht | Teile-Nr. | Typ          |
|---|---------------------------|---------------------------|--------------|----------------|-----------|--------------|
|  | Außengewinde G1/8         | für Schlauch Außen-Ø 4 mm | 10           | 8,9 g          | 186266    | QSM-G1/8-4-I |
|   |                           | für Schlauch Außen-Ø 6 mm |              | 9,5 g          | 186267    | QSM-G1/8-6-I |


### Steckverschraubung QSM-...-I-R, Metrisches Gewinde mit Dichtring, runder Lösering

|  | Pneumatischer Anschluss 1 | Pneumatischer Anschluss 2 | Gebindegröße              | Produktgewicht | Teile-Nr. | Typ              |                  |
|--|---------------------------|---------------------------|---------------------------|----------------|-----------|------------------|------------------|
|  | Außengewinde M3           | für Schlauch Außen-Ø 3 mm | 10                        | 2,3 g          | 133001    | QSM-M3-3-I-R     |                  |
|  |                           |                           | 100                       |                | 132914    | QSM-M3-3-I-R-100 |                  |
|  |                           | für Schlauch Außen-Ø 4 mm | 10                        | 2,2 g          | 133002    | QSM-M3-4-I-R     |                  |
|  |                           |                           | 100                       |                | 132915    | QSM-M3-4-I-R-100 |                  |
|  |                           | Außengewinde M5           | für Schlauch Außen-Ø 3 mm | 10             | 3,2 g     | 133003           | QSM-M5-3-I-R     |
|  |                           |                           |                           | 100            |           | 132916           | QSM-M5-3-I-R-100 |
|  | für Schlauch Außen-Ø 4 mm |                           | 10                        | 3 g            | 133004    | QSM-M5-4-I-R     |                  |
|  |                           |                           | 100                       |                | 132917    | QSM-M5-4-I-R-100 |                  |
|  | für Schlauch Außen-Ø 6 mm |                           | 10                        | 4,4 g          | 133005    | QSM-M5-6-I-R     |                  |
|  |                           |                           | 100                       |                | 132918    | QSM-M5-6-I-R-100 |                  |
|  | Außengewinde M7           |                           | 10                        | 6,4 g          | 133007    | QSM-M7-6-I-R     |                  |
|  |                           |                           | 100                       |                | 132919    | QSM-M7-6-I-R-100 |                  |


### Steckverschraubung QSMF, Metrisches Gewinde mit Dichtring

|  | Pneumatischer Anschluss 1 | Pneumatischer Anschluss 2 | Gebindegröße | Produktgewicht | Teile-Nr. | Typ       |
|--|---------------------------|---------------------------|--------------|----------------|-----------|-----------|
|  | Innengewinde M3           | für Schlauch Außen-Ø 3 mm | 10           | 1,6 g          | 153308    | QSMF-M3-3 |
|  |                           | für Schlauch Außen-Ø 4 mm |              | 4,1 g          | 153310    | QSMF-M3-4 |
|  | Innengewinde M5           | für Schlauch Außen-Ø 3 mm | 10           | 4,3 g          | 153309    | QSMF-M5-3 |
|  |                           | für Schlauch Außen-Ø 4 mm |              | 4,5 g          | 153311    | QSMF-M5-4 |


### Steckverschraubung QSMP, Metrisches Gewinde mit Dichtring


|  | Pneumatischer Anschluss 1 | Pneumatischer Anschluss 2 | Gebindegröße | Produktgewicht | Teile-Nr. | Typ            |
|--|---------------------------|---------------------------|--------------|----------------|-----------|----------------|
|  | Außengewinde M6x0,75      | für Schlauch Außen-Ø 4 mm | 10           | 2,7 g          | 153320    | QSMP-M6X0.75-4 |
|  | Außengewinde M8x0,75      | für Schlauch Außen-Ø 6 mm |              | 3,7 g          | 153322    | QSMP-M8X0.75-6 |
|  | Außengewinde M8x1,25      |                           |              | 4,7 g          | 154434    | QSMP-M8X1.25-6 |


## Bestellangaben

| Steckverbindung QSM   |                           |                           |              |                |           |           |
|---|---------------------------|---------------------------|--------------|----------------|-----------|-----------|
|   | Pneumatischer Anschluss 1 | Pneumatischer Anschluss 2 | Gebindegröße | Produktgewicht | Teile-Nr. | Typ       |
|  | für Schlauch Außen-Ø 3 mm | für Schlauch Außen-Ø 3 mm | 10           | 1,5 g          | 153323    | QSM-3     |
|   |                           |                           | 100          |                | 130757    | QSM-3-100 |
|   | für Schlauch Außen-Ø 4 mm | für Schlauch Außen-Ø 4 mm | 10           | 2 g            | 153324    | QSM-4     |
|   |                           |                           | 100          |                | 130758    | QSM-4-100 |
|   | für Schlauch Außen-Ø 6 mm | für Schlauch Außen-Ø 6 mm | 10           | 4 g            | 153325    | QSM-6     |
|   |                           |                           | 100          |                | 130759    | QSM-6-100 |


| Steckverbindung QSM, reduzierend  |                           |                           |              |                           |                           |             |
|---|---------------------------|---------------------------|--------------|---------------------------|---------------------------|-------------|
|   | Pneumatischer Anschluss 1 | Pneumatischer Anschluss 2 | Gebindegröße | Produktgewicht            | Teile-Nr.                 | Typ         |
|  | für Schlauch Außen-Ø 3 mm | für Schlauch Außen-Ø 2 mm | 10           | 1 g                       | 133029                    | QSM-3-2     |
|   |                           |                           | 100          | 2,1 g                     | 153326                    | QSM-4-3     |
|   | für Schlauch Außen-Ø 4 mm | für Schlauch Außen-Ø 3 mm |              |                           | 10                        | 3 g         |
|   |                           |                           | 100          | für Schlauch Außen-Ø 6 mm | für Schlauch Außen-Ø 4 mm |             |
|   | 100                       | 130761                    |              |                           |                           | QSM-6-4-100 |


| Schott-Steckverbindung QSMS  |                           |                           |              |                |           |            |
|--|---------------------------|---------------------------|--------------|----------------|-----------|------------|
|  | Pneumatischer Anschluss 1 | Pneumatischer Anschluss 2 | Gebindegröße | Produktgewicht | Teile-Nr. | Typ        |
|  | für Schlauch Außen-Ø 3 mm | für Schlauch Außen-Ø 3 mm | 10           | 3 g            | 153375    | QSMS-3     |
|  |                           |                           | 100          | 6 g            | 153376    | QSMS-4     |
|  | für Schlauch Außen-Ø 4 mm | für Schlauch Außen-Ø 4 mm |              | 10             | 9 g       | 130780     |
|  |                           |                           | 100          | 153377         |           | QSMS-6     |
|  | für Schlauch Außen-Ø 6 mm | für Schlauch Außen-Ø 6 mm | 10           | 9 g            | 130781    | QSMS-6-100 |
|  |                           |                           | 100          |                |           |            |


| Steckkappe QSMC   |                           |              |                |           |        |  |
|---|---------------------------|--------------|----------------|-----------|--------|--|
|   | Pneumatischer Anschluss 1 | Gebindegröße | Produktgewicht | Teile-Nr. | Typ    |  |
|  | für Schlauch Außen-Ø 3 mm | 10           | 0,5 g          | 153381    | QSMC-3 |  |


| Steckverbindung QSM-...H  |                           |                           |              |                           |              |          |
|---|---------------------------|---------------------------|--------------|---------------------------|--------------|----------|
|   | Pneumatischer Anschluss 1 | Pneumatischer Anschluss 2 | Gebindegröße | Produktgewicht            | Teile-Nr.    | Typ      |
|  | Steckhülse Ø 3 mm         | für Schlauch Außen-Ø 2 mm | 10           | 0,6 g                     | 133035       | QSM-3H-2 |
|   |                           |                           | 100          | 0,8 g                     | 153328       | QSM-4H-3 |
|   | Steckhülse Ø 4 mm         | für Schlauch Außen-Ø 3 mm |              |                           | 10           | 2,4 g    |
|   |                           |                           | 100          | für Schlauch Außen-Ø 4 mm | 10           |          |
|   | 100                       | 130763                    |              |                           | QSM-6H-4-100 |          |

## Bestellangaben


| Blindstopfen QSMC-...H   |                           |              |                |               |                |  |
|--|---------------------------|--------------|----------------|---------------|----------------|--|
|  | Pneumatischer Anschluss 1 | Gebindegröße | Produktgewicht | Teile-Nr.     | Typ            |  |
|  | Steckhülse Ø 2 mm         | 10           | 0,1 g          | <b>133036</b> | <b>QSMC-2H</b> |  |
|  | Steckhülse Ø 3 mm         |              | 0,2 g          | <b>153382</b> | <b>QSMC-3H</b> |  |


| L-Steckverschraubung QSML, Metrisches Gewinde mit Dichtring                      |                           |                           |                           |                |                      |                      |
|--|---------------------------|---------------------------|---------------------------|----------------|----------------------|----------------------|
|  | Pneumatischer Anschluss 1 | Pneumatischer Anschluss 2 | Gebindegröße              | Produktgewicht | Teile-Nr.            | Typ                  |
|  | Außengewinde M3           | für Schlauch Außen-Ø 2 mm | 10                        | 1,4 g          | <b>133030</b>        | <b>QSML-M3-2</b>     |
|  |                           | für Schlauch Außen-Ø 3 mm | 100                       |                | <b>153330</b>        | <b>QSML-M3-3</b>     |
|  |                           | für Schlauch Außen-Ø 4 mm | 100                       |                | <b>130768</b>        | <b>QSML-M3-3-100</b> |
|  |                           | für Schlauch Außen-Ø 4 mm | 10                        | 3 g            | <b>153332</b>        | <b>QSML-M3-4</b>     |
|  |                           | für Schlauch Außen-Ø 6 mm | 100                       |                | <b>130769</b>        | <b>QSML-M3-4-100</b> |
|  |                           | Außengewinde M5           | für Schlauch Außen-Ø 2 mm | 10             | 2,7 g                | <b>133031</b>        |
|  | für Schlauch Außen-Ø 3 mm |                           | 100                       | 2,8 g          |                      | <b>153331</b>        |
|  | für Schlauch Außen-Ø 4 mm |                           | 100                       | 3,4 g          | <b>130770</b>        | <b>QSML-M5-3-100</b> |
|  | für Schlauch Außen-Ø 6 mm |                           | 100                       |                | <b>153333</b>        | <b>QSML-M5-4</b>     |
|  | für Schlauch Außen-Ø 6 mm |                           | 100                       | 4,1 g          | <b>130771</b>        | <b>QSML-M5-4-100</b> |
|  | für Schlauch Außen-Ø 6 mm |                           | 100                       |                | <b>153335</b>        | <b>QSML-M5-6</b>     |
|  | Außengewinde M7           | für Schlauch Außen-Ø 4 mm | 100                       | 5,6 g          | <b>130772</b>        | <b>QSML-M5-6-100</b> |
| für Schlauch Außen-Ø 6 mm  |                           | 100                       | <b>186352</b>             |                | <b>QSML-M7-4</b>     |                      |
| für Schlauch Außen-Ø 4 mm  |                           | 100                       | 6,2 g                     | <b>130773</b>  | <b>QSML-M7-4-100</b> |                      |
| für Schlauch Außen-Ø 6 mm  |                           | 100                       |                           | <b>186353</b>  | <b>QSML-M7-6</b>     |                      |
|  |                           |                           |                           | <b>130774</b>  | <b>QSML-M7-6-100</b> |                      |


| L-Steckverschraubung QSML, R-Gewinde   |                           |                           |              |                |               |                       |
|--|---------------------------|---------------------------|--------------|----------------|---------------|-----------------------|
|  | Pneumatischer Anschluss 1 | Pneumatischer Anschluss 2 | Gebindegröße | Produktgewicht | Teile-Nr.     | Typ                   |
|  | Außengewinde R1/8         | für Schlauch Außen-Ø 4 mm | 10           | 6 g            | <b>153334</b> | <b>QSML-1/8-4</b>     |
|  |                           | für Schlauch Außen-Ø 6 mm | 100          |                | <b>130764</b> | <b>QSML-1/8-4-100</b> |
|  |                           | für Schlauch Außen-Ø 4 mm | 10           | 7 g            | <b>153336</b> | <b>QSML-1/8-6</b>     |
|  |                           | für Schlauch Außen-Ø 6 mm | 100          |                | <b>130765</b> | <b>QSML-1/8-6-100</b> |


| L-Steckverschraubung QSML, G-Gewinde mit Dichtring                                 |                           |                           |              |                |               |                        |
|--|---------------------------|---------------------------|--------------|----------------|---------------|------------------------|
|  | Pneumatischer Anschluss 1 | Pneumatischer Anschluss 2 | Gebindegröße | Produktgewicht | Teile-Nr.     | Typ                    |
|  | Außengewinde G1/8         | für Schlauch Außen-Ø 4 mm | 10           | 9 g            | <b>186268</b> | <b>QSML-G1/8-4</b>     |
|  |                           | für Schlauch Außen-Ø 6 mm | 100          |                | <b>132897</b> | <b>QSML-G1/8-4-100</b> |
|  |                           | für Schlauch Außen-Ø 6 mm | 10           | 9,7 g          | <b>186269</b> | <b>QSML-G1/8-6</b>     |

## Bestellangaben


| L-Long-Steckverschraubung QSMLL, Metrisches Gewinde mit Dichtring                 |                           |                           |              |                |                |                |
|---|---------------------------|---------------------------|--------------|----------------|----------------|----------------|
|   | Pneumatischer Anschluss 1 | Pneumatischer Anschluss 2 | Gebindegröße | Produktgewicht | Teile-Nr.      | Typ            |
|  | Außengewinde M3           | für Schlauch Außen-Ø 2 mm | 10           | 2,7 g          | 133032         | QSMLL-M3-2     |
|   |                           | für Schlauch Außen-Ø 3 mm | 100          | 2,8 g          | 153337         | QSMLL-M3-3     |
|   |                           |                           |              |                | 133011         | QSMLL-M3-3-100 |
|   | Außengewinde M5           | für Schlauch Außen-Ø 4 mm | 10           | 6,8 g          | 153338         | QSMLL-M3-4     |
|   |                           | für Schlauch Außen-Ø 2 mm |              | 7,6 g          | 133033         | QSMLL-M5-2     |
|   |                           | für Schlauch Außen-Ø 3 mm | 100          | 7,7 g          | 130838         | QSMLL-M5-3     |
|   |                           |                           |              |                | 133012         | QSMLL-M5-3-100 |
|   |                           | für Schlauch Außen-Ø 4 mm | 10           | 8,3 g          | 153339         | QSMLL-M5-4     |
|   |                           |                           | 100          |                | 133013         | QSMLL-M5-4-100 |
|   |                           | für Schlauch Außen-Ø 6 mm | 10           | 9 g            | 153341         | QSMLL-M5-6     |
| Außengewinde M7   | für Schlauch Außen-Ø 4 mm | 100                       | 14 g         | 186354         | QSMLL-M7-4     |                |
|   |                           |                           |              | 133014         | QSMLL-M7-4-100 |                |
|   | für Schlauch Außen-Ø 6 mm | 10                        |              | 186355         | QSMLL-M7-6     |                |


| L-Long-Steckverschraubung QSMLL, R-Gewinde  |                           |                           |              |                |           |             |
|---|---------------------------|---------------------------|--------------|----------------|-----------|-------------|
|   | Pneumatischer Anschluss 1 | Pneumatischer Anschluss 2 | Gebindegröße | Produktgewicht | Teile-Nr. | Typ         |
|  | Außengewinde R1/8         | für Schlauch Außen-Ø 4 mm | 10           | 13 g           | 153340    | QSMLL-1/8-4 |
|   |                           | für Schlauch Außen-Ø 6 mm |              | 14 g           | 153342    | QSMLL-1/8-6 |


| L-Long-Steckverschraubung QSMLL, G-Gewinde mit Dichtring                            |                           |                           |              |                |           |              |
|---|---------------------------|---------------------------|--------------|----------------|-----------|--------------|
|   | Pneumatischer Anschluss 1 | Pneumatischer Anschluss 2 | Gebindegröße | Produktgewicht | Teile-Nr. | Typ          |
|  | Außengewinde G1/8         | für Schlauch Außen-Ø 4 mm | 10           | 23 g           | 186270    | QSMLL-G1/8-4 |
|   |                           | für Schlauch Außen-Ø 6 mm |              |                | 186271    | QSMLL-G1/8-6 |


| L-Steckverschraubung QSMLV-...-I, Metrisches Gewinde mit Dichtring                  |                           |                           |              |                |           |              |
|---|---------------------------|---------------------------|--------------|----------------|-----------|--------------|
|   | Pneumatischer Anschluss 1 | Pneumatischer Anschluss 2 | Gebindegröße | Produktgewicht | Teile-Nr. | Typ          |
|  | Außengewinde M5           | für Schlauch Außen-Ø 3 mm | 10           | 5,1 g          | 130830    | QSMLV-M5-3-I |
|   |                           | für Schlauch Außen-Ø 4 mm |              | 5 g            | 130831    | QSMLV-M5-4-I |
|   | Außengewinde M7           | für Schlauch Außen-Ø 4 mm |              | 7,4 g          | 130832    | QSMLV-M7-4-I |
|   |                           | für Schlauch Außen-Ø 6 mm |              | 6,2 g          | 130833    | QSMLV-M7-6-I |


## Bestellangaben

| L-Steckverschraubung QSMLLV-...-I, Metrisches Gewinde mit Dichtring              |                           |                           |              |                |           |               |
|--|---------------------------|---------------------------|--------------|----------------|-----------|---------------|
|  | Pneumatischer Anschluss 1 | Pneumatischer Anschluss 2 | Gebindegröße | Produktgewicht | Teile-Nr. | Typ           |
|  | Außengewinde M5           | für Schlauch Außen-Ø 3 mm | 10           | 13 g           | 130834    | QSMLLV-M5-3-I |
|  |                           | für Schlauch Außen-Ø 4 mm |              |                | 130835    | QSMLLV-M5-4-I |
|  | Außengewinde M7           | für Schlauch Außen-Ø 4 mm | 10           | 14 g           | 130836    | QSMLLV-M7-4-I |
|  |                           | für Schlauch Außen-Ø 6 mm |              |                | 130837    | QSMLLV-M7-6-I |


| L-Steckverbindung QSML  |                           |                           |              |                |            |            |
|---|---------------------------|---------------------------|--------------|----------------|------------|------------|
|   | Pneumatischer Anschluss 1 | Pneumatischer Anschluss 2 | Gebindegröße | Produktgewicht | Teile-Nr.  | Typ        |
|  | für Schlauch Außen-Ø 3 mm | für Schlauch Außen-Ø 3 mm | 10           | 1,5 g          | 153343     | QSML-3     |
|   | für Schlauch Außen-Ø 4 mm | für Schlauch Außen-Ø 4 mm | 100          | 2 g            | 153344     | QSML-4     |
|   | für Schlauch Außen-Ø 6 mm | für Schlauch Außen-Ø 6 mm | 10           | 4 g            | 153345     | QSML-6     |
|   |                           |                           | 100          |                | 130766     | QSML-4-100 |
|   |                           |                           |              | 130767         | QSML-6-100 |            |


| L-Steckverbindung QSML-...H   |                           |                           |              |                |           |         |
|---|---------------------------|---------------------------|--------------|----------------|-----------|---------|
|   | Pneumatischer Anschluss 1 | Pneumatischer Anschluss 2 | Gebindegröße | Produktgewicht | Teile-Nr. | Typ     |
|  | Steckhülse Ø 3 mm         | für Schlauch Außen-Ø 3 mm | 10           | 1,7 g          | 153346    | QSML-3H |
|   | Steckhülse Ø 4 mm         | für Schlauch Außen-Ø 4 mm |              |                | 153347    | QSML-4H |
|   | Steckhülse Ø 6 mm         | für Schlauch Außen-Ø 6 mm | 10           | 2,4 g          | 153348    | QSML-6H |


| L-Steckverbindung QSML-...H, reduzierend  |                           |                           |              |                |           |           |
|---|---------------------------|---------------------------|--------------|----------------|-----------|-----------|
|   | Pneumatischer Anschluss 1 | Pneumatischer Anschluss 2 | Gebindegröße | Produktgewicht | Teile-Nr. | Typ       |
|  | Steckhülse Ø 4 mm         | für Schlauch Außen-Ø 3 mm | 10           | 1,7 g          | 153349    | QSML-4H-3 |
|   | Steckhülse Ø 6 mm         | für Schlauch Außen-Ø 4 mm |              | 1,9 g          | 153350    | QSML-6H-4 |


| T-Steckverschraubung QSMT, Metrisches Gewinde mit Dichtring                         |                           |                           |              |                |           |               |
|---|---------------------------|---------------------------|--------------|----------------|-----------|---------------|
|   | Pneumatischer Anschluss 1 | Pneumatischer Anschluss 2 | Gebindegröße | Produktgewicht | Teile-Nr. | Typ           |
|  | Außengewinde M3           | für Schlauch Außen-Ø 3 mm | 10           | 2 g            | 153351    | QSMT-M3-3     |
|   |                           | für Schlauch Außen-Ø 4 mm |              | 4 g            | 153353    | QSMT-M3-4     |
|   | Außengewinde M5           | für Schlauch Außen-Ø 3 mm | 100          | 3,3 g          | 153352    | QSMT-M5-3     |
|   |                           | für Schlauch Außen-Ø 4 mm |              | 4,4 g          | 153354    | QSMT-M5-4     |
|   |                           | für Schlauch Außen-Ø 6 mm | 10           | 5,6 g          | 153356    | QSMT-M5-6     |
|   |                           |                           | 100          |                | 130784    | QSMT-M5-4-100 |
|   |                           |                           | 130785       | QSMT-M5-6-100  |           |               |


## Bestellangaben

| T-Steckverschraubung QSMT, R-Gewinde  |                           |                           |              |                |           |            |
|---|---------------------------|---------------------------|--------------|----------------|-----------|------------|
|   | Pneumatischer Anschluss 1 | Pneumatischer Anschluss 2 | Gebindegröße | Produktgewicht | Teile-Nr. | Typ        |
|  | Außengewinde R1/8         | für Schlauch Außen-Ø 4 mm | 10           | 7 g            | 153355    | QSMT-1/8-4 |
|   |                           | für Schlauch Außen-Ø 6 mm |              | 8 g            | 153357    | QSMT-1/8-6 |


| T-Steckverschraubung QSMT, G-Gewinde mit Dichtring                                |                           |                           |              |                |           |             |
|---|---------------------------|---------------------------|--------------|----------------|-----------|-------------|
|   | Pneumatischer Anschluss 1 | Pneumatischer Anschluss 2 | Gebindegröße | Produktgewicht | Teile-Nr. | Typ         |
|  | Außengewinde G1/8         | für Schlauch Außen-Ø 4 mm | 10           | 10 g           | 186272    | QSMT-G1/8-4 |
|   |                           | für Schlauch Außen-Ø 6 mm |              | 12 g           | 186273    | QSMT-G1/8-6 |


| T-Steckverschraubung QSMTL, Metrisches Gewinde mit Dichtring                       |                           |                           |              |                |           |            |
|--|---------------------------|---------------------------|--------------|----------------|-----------|------------|
|  | Pneumatischer Anschluss 1 | Pneumatischer Anschluss 2 | Gebindegröße | Produktgewicht | Teile-Nr. | Typ        |
|  | Außengewinde M3           | für Schlauch Außen-Ø 3 mm | 10           | 2 g            | 153358    | QSMTL-M3-3 |
|  |                           | für Schlauch Außen-Ø 4 mm |              | 4 g            | 153360    | QSMTL-M3-4 |
|  | Außengewinde M5           | für Schlauch Außen-Ø 3 mm | 10           | 3,3 g          | 153359    | QSMTL-M5-3 |
|  |                           | für Schlauch Außen-Ø 4 mm |              | 4,4 g          | 153361    | QSMTL-M5-4 |
|  |                           | für Schlauch Außen-Ø 6 mm |              | 5,7 g          | 153363    | QSMTL-M5-6 |
|  |                           |                           |              |                |           |            |


| T-Steckverschraubung QSMTL, R-Gewinde   |                           |                           |              |                |           |             |
|---|---------------------------|---------------------------|--------------|----------------|-----------|-------------|
|   | Pneumatischer Anschluss 1 | Pneumatischer Anschluss 2 | Gebindegröße | Produktgewicht | Teile-Nr. | Typ         |
|  | Außengewinde R1/8         | für Schlauch Außen-Ø 4 mm | 10           | 7 g            | 153362    | QSMTL-1/8-4 |
|   |                           | für Schlauch Außen-Ø 6 mm |              | 8,5 g          | 153364    | QSMTL-1/8-6 |


| T-Steckverschraubung QSMTL, G-Gewinde mit Dichtring                                 |                           |                           |              |                |           |              |
|---|---------------------------|---------------------------|--------------|----------------|-----------|--------------|
|   | Pneumatischer Anschluss 1 | Pneumatischer Anschluss 2 | Gebindegröße | Produktgewicht | Teile-Nr. | Typ          |
|  | Außengewinde G1/8         | für Schlauch Außen-Ø 4 mm | 10           | 10 g           | 186274    | QSMTL-G1/8-4 |
|   |                           | für Schlauch Außen-Ø 6 mm |              | 12 g           | 186275    | QSMTL-G1/8-6 |


## Bestellangaben

| T-Steckverbindung QSMT   |                           |                           |              |                |                                |                                    |
|--|---------------------------|---------------------------|--------------|----------------|--------------------------------|------------------------------------|
|  | Pneumatischer Anschluss 1 | Pneumatischer Anschluss 2 | Gebindegröße | Produktgewicht | Teile-Nr.                      | Typ                                |
|  | für Schlauch Außen-Ø 2 mm | für Schlauch Außen-Ø 2 mm | 10           | 1,6 g          | <b>133034</b>                  | <b>QSMT-2</b>                      |
|  | für Schlauch Außen-Ø 3 mm | für Schlauch Außen-Ø 3 mm |              | 1,7 g          | <b>153365</b>                  | <b>QSMT-3</b>                      |
|  | für Schlauch Außen-Ø 4 mm | für Schlauch Außen-Ø 4 mm | 100          | 3,3 g          | <b>153366</b>                  | <b>QSMT-4</b>                      |
|  | für Schlauch Außen-Ø 6 mm | für Schlauch Außen-Ø 6 mm | 10<br>100    | 5,3 g          | <b>153367</b><br><b>130783</b> | <b>QSMT-6</b><br><b>QSMT-6-100</b> |

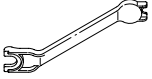
| T-Steckverbindung QSMT, reduzierend  |                           |  |              |                |               |                 |
|--|---------------------------|--|--------------|----------------|---------------|-----------------|
|  | Pneumatischer Anschluss 1 | Pneumatischer Anschluss 2                            | Gebindegröße | Produktgewicht | Teile-Nr.     | Typ             |
|  | für Schlauch Außen-Ø 4 mm | für Schlauch Außen-Ø 3 mm, für Schlauch Außen-Ø 4 mm | 10           | 3,5 g          | <b>153368</b> | <b>QSMT-4-3</b> |
|  | für Schlauch Außen-Ø 6 mm | für Schlauch Außen-Ø 4 mm, für Schlauch Außen-Ø 6 mm |              | 4 g            | <b>153369</b> | <b>QSMT-6-4</b> |

| X-Steckverbindung QSMX   |                           |                           |              |                |               |               |
|--|---------------------------|---------------------------|--------------|----------------|---------------|---------------|
|  | Pneumatischer Anschluss 1 | Pneumatischer Anschluss 2 | Gebindegröße | Produktgewicht | Teile-Nr.     | Typ           |
|  | für Schlauch Außen-Ø 3 mm | für Schlauch Außen-Ø 3 mm | 10           | 4 g            | <b>153378</b> | <b>QSMX-3</b> |
|  | für Schlauch Außen-Ø 4 mm | für Schlauch Außen-Ø 4 mm |              |                | <b>153379</b> | <b>QSMX-4</b> |
|  | für Schlauch Außen-Ø 6 mm | für Schlauch Außen-Ø 6 mm | 5 g          | <b>153380</b>  | <b>QSMX-6</b> |               |

| Y-Steckverbindung QSMY   |                           |                           |              |                |                                |                                    |
|--|---------------------------|---------------------------|--------------|----------------|--------------------------------|------------------------------------|
|  | Pneumatischer Anschluss 1 | Pneumatischer Anschluss 2 | Gebindegröße | Produktgewicht | Teile-Nr.                      | Typ                                |
|  | für Schlauch Außen-Ø 2 mm | für Schlauch Außen-Ø 2 mm | 10           | 1,7 g          | <b>133037</b>                  | <b>QSMY-2</b>                      |
|  | für Schlauch Außen-Ø 3 mm | für Schlauch Außen-Ø 3 mm |              | 3,7 g          | <b>153370</b>                  | <b>QSMY-3</b>                      |
|  | für Schlauch Außen-Ø 4 mm | für Schlauch Außen-Ø 4 mm | 100          | 3,5 g          | <b>153371</b>                  | <b>QSMY-4</b>                      |
|  | für Schlauch Außen-Ø 6 mm | für Schlauch Außen-Ø 6 mm | 10<br>100    | 5,5 g          | <b>153372</b><br><b>130787</b> | <b>QSMY-6</b><br><b>QSMY-6-100</b> |

| Y-Steckverbindung QSMY, reduzierend  |                           |                           |              |                |               |                 |
|--|---------------------------|---------------------------|--------------|----------------|---------------|-----------------|
|  | Pneumatischer Anschluss 1 | Pneumatischer Anschluss 2 | Gebindegröße | Produktgewicht | Teile-Nr.     | Typ             |
|  | für Schlauch Außen-Ø 4 mm | für Schlauch Außen-Ø 3 mm | 10           | 3,6 g          | <b>153373</b> | <b>QSMY-4-3</b> |
|  | für Schlauch Außen-Ø 6 mm | für Schlauch Außen-Ø 4 mm |              | 5,3 g          | <b>153374</b> | <b>QSMY-6-4</b> |

## Zubehör

| Lösegabel QSO   |                 |   |                |               |            |
|---|-----------------|---|----------------|---------------|------------|
|   | Typ-Kurzzeichen | Baugröße  | Produktgewicht | Teile-Nr.     | Typ        |
|  | QSO             | für Schlauch Außen-<br>Ø 4 mm<br>für Schlauch Außen-<br>Ø 6 mm<br>für Schlauch Außen-<br>Ø 8 mm<br>für Schlauch Außen-<br>Ø 10 mm | 13 g           | <b>158419</b> | <b>QSO</b> |