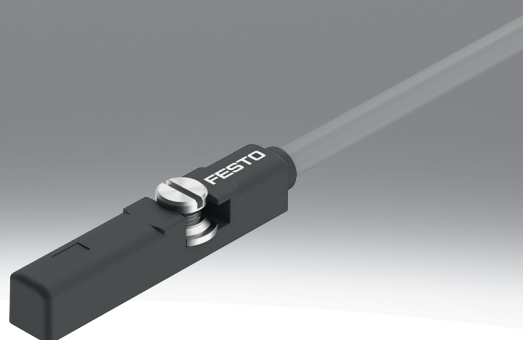


Näherungsschalter SDBT-MSB

FESTO



Typenschlüssel

001	Baureihe	
SDBT	Sensor, Position, Binär, Baureihe T	
002	Sensorausführung	
M	In Nut einlegbar	
003	Sensorprinzip	
S	Kontaktlos (Solid-state)	
004	Zusatzeigenschaften	
B	Basic	
005	Nennbetriebsspannung	
1	24 V DC	
006	Anzeige	
L	LED	

007	Schaltausgang digital	
NU	3-Draht-Schließer, NPN	
PU	3-Draht-Schließer, PNP	
ZU	2-Draht-Schließer	
008	Leitungseigenschaft	
K	Standard/Energiekettentauglich	
009	Leitungslänge [m]	
0.3	0,3 m	
2	2 m	
010	Leitungsbezeichnung	
	Mit Schildträger	
011	Elektrischer Anschluss	
LE	Offenes Ende	
M8	Stecker M8, A-codiert	

Datenblatt

Allgemeine Technische Daten

Bauform	fur T-Nut
Entspricht Norm	EN 60947-5-2
Zulassung	RCM Mark
KC-Zeichen	KC-EMV
CE-Zeichen (siehe Konformitatserklarung) ¹⁾	nach EU-EMV-Richtlinie, nach EU-RoHS-Richtlinie
UKCA-Zeichen (siehe Konformitatserklarung)	nach UK Vorschriften fur EMV, nach UK RoHS Vorschriften
Besondere Eigenschaften	olbestandig
Werkstoff-Hinweis	RoHS konform, halogenfrei, kupferfrei
LABS-Konformitat	VDMA24364-Zone III
Eignung zur Produktion von Li-Ionen Batterien	Geeignet fur Batterieproduktion mit reduzierten Cu/Zn/Ni Werten (F1a)
Reinraumtauglichkeit, gemessen nach ISO 14644-14	Statisch installiertes Element, keine sinnvolle Bewertung moglich nach ISO 14644-1

1) Bitte entnehmen Sie den Nutzungsbereich der Konformitatserklarung: www.festo.com/catalogue/sdbt-msb -> Support/Downloads.

Im Falle von Nutzungsbeschrankungen der Gerate in Wohn-, Geschaft- und Gewerbebereichen, sowie Kleinbetrieben, konnen weitere Manahmen zur Reduzierung der Storaussendung erforderlich sein.

Eingangssignal/Messelement

Messgroe	Position
Messprinzip	magneto-resistiv
Umgebungstemperatur	-20 ... 70°C
Umgebungstemperatur bei beweglicher Kabelverlegung	-20 ... 70°C

Schaltausgang

Schaltausgang	NPN	PNP	kontaktlos 2-Draht
Schaltelementfunktion	Schlieer		
Einschaltzeit	≤2,5 ms		
Ausschaltzeit	≤2,5 ms		
Wiederholgenauigkeit	0,2 mm		
Max. Schaltfrequenz	480 Hz		
Max. Ausgangsstrom	100 mA		50 mA
Max. Schaltleistung DC	3 W		1,4 W
Spannungsfall	≤0,5 V		≤2,8 V

Ausgang, weitere Daten

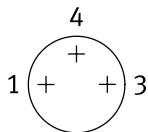
Kurzschlussfestigkeit	nein
uberlastfestigkeit	nein

Elektronik

Schaltausgang	NPN	PNP	kontaktlos 2-Draht
Bemessungsbetriebsspannung DC	24 V		
Betriebsspannungsbereich DC	10 ... 30 V		10 ... 28 V
Verpolungsschutz	fur alle elektrischen Anschlusse		nein

Datenblatt

Elektromechanik



Schaltausgang	NPN	PNP	kontaktlos 2-Draht
Elektrischer Anschluss 1, Anschlussart	Kabel, Kabel mit Stecker		Kabel
Elektrischer Anschluss 1, Anschlusstechnik	M8x1 A-codiert nach EN 61076-2-104, offenes Ende		offenes Ende
Elektrischer Anschluss 1, Anzahl Pole/Adern	3		2
Elektrischer Anschluss 1, Befestigungsart	Schraubverriegelung, drehbar		-
Elektrischer Anschluss 1, kompatible Befestigungsart	Kompatibel mit Schraubverriegelung drehbar/nicht drehbar		-
Elektrischer Anschluss 1, Anziehdrehmoment	0,48 Nm		-
Befestigungsart	festgeschraubt, von oben in Nut einsetzbar		
Abgangsrichtung Anschluß	langs		
Kabellange	0,3 ... 2 m		2 m
Leitungseigenschaft	Standard, energiekettentauglich		

Mechanik

Befestigungsart	festgeschraubt, von oben in Nut einsetzbar
Einbaulage	beliebig
Max. Anziehdrehmoment	0,3 Nm
Werkstoff Gehause	PC
Werkstoff Schraubverriegelung	hochlegierter Stahl rostfrei
Werkstoff Kabelmantel	PUR
Werkstoff Isolierhulle	PP
Aderenden	stumpf abgeschnitten

Anzeige/Bedienung

Schaltzustandsanzeige	LED gelb
-----------------------	----------

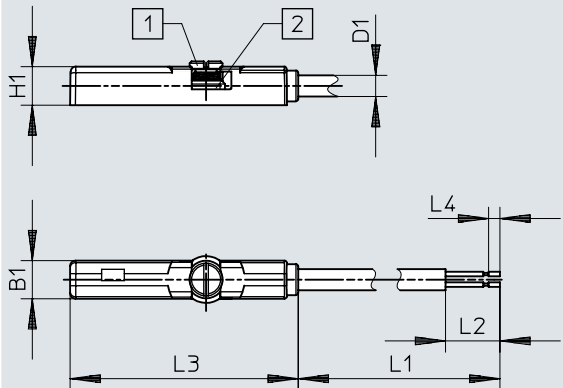
Immission/Emission

Schutzart	IP67, IP68, nach IEC 60529
-----------	----------------------------

Abmessungen

Abmessungen – Näherungsschalter offenes Ende SDBT-MSB-1L-ZU-...

Download CAD-Daten www.festo.com



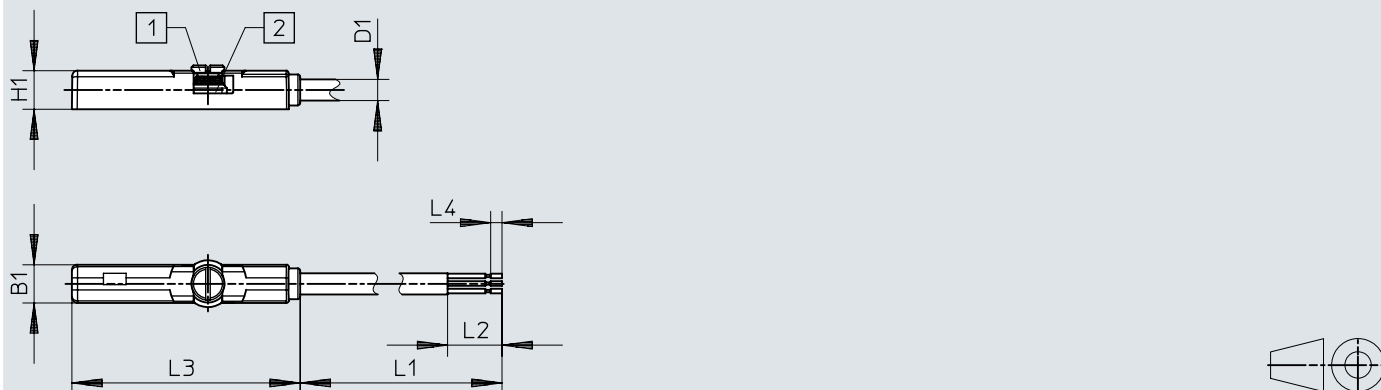
- [1] Schraube
- [2] Nuss

	B1 +0,08 -0,05	D1 ∅	H1 +0,15 -0,05	L1	L2 ±0,2	L3 ±0,3	L4 ±1
SDBT-MSB-1L-ZU-K-2-LE	5	2,8	5,1	2000	25	30,2	7

Abmessungen

Abmessungen – Nahrungsschalter offenes Ende SDBT-MSB-1L-PU/
NU-...

Download CAD-Daten www.festo.com



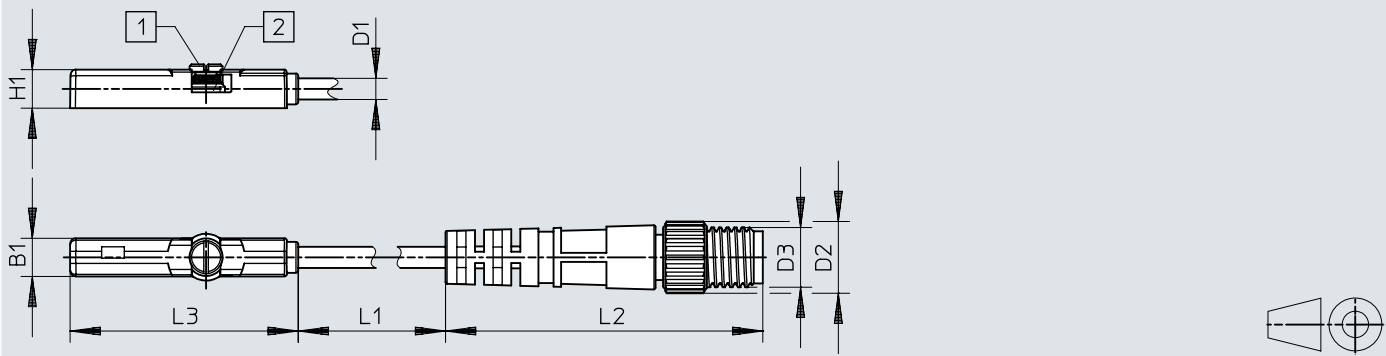
- [1] Schraube
- [2] Nuss

	B1 +0,08 -0,05	D1 ∅	H1 +0,15 -0,05	L1	L2 ±0,2	L3 ±0,3	L4 ±1
SDBT-MSB-1L-PU-K-2-LE	5	2,8	5,1	2000	25	30,2	7
SDBT-MSB-1L-NU-K-2-LE							

Abmessungen

Abmessungen – Näherungsschalter mit Stecker


Download CAD-Daten www.festo.com



- [1] Schraube
- [2] Nuss

	B1 +0,08 -0,05	D1 ∅	D2 ∅	D3	H1 +0,15 -0,05	L1	L2	L3 ±0,3
SDBT-MSB-1L-PU-K-0,3-M8	5	2,8	9,5	M8	5,1	300	42	30,2
SDBT-MSB-1L-NU-K-0,3-M8								

Bestellangaben

Bestellangaben					
	Schaltausgang	Kabellänge	Produktgewicht	Teile-Nr.	Typ
	NPN	0,3 m	9,5 g	8150175	SDBT-MSB-1L-NU-K-0.3-M8
		2 m	26,5 g	8150172	SDBT-MSB-1L-NU-K-2-LE
	PNP	0,3 m	9,5 g	8150174	SDBT-MSB-1L-PU-K-0.3-M8
		2 m	26,5 g	8150171	SDBT-MSB-1L-PU-K-2-LE
	kontaktlos 2-Draht		24 g	8150173	SDBT-MSB-1L-ZU-K-2-LE