

Näherungsschalter SDBT-MSX

FESTO



Merkmale

Auf einen Blick

- Einfache und schnelle Montage ohne Schaltungssuche
- Montage ohne Zubehör (Spannungsversorgung)
- Sicheres Einlernen der Schaltposition unter Last im Betrieb
- Flexibel programmierbar für erweiterte Anwendungsfälle

Beschreibung

Der SDBT-MSX ist ein elektronischer Näherungsschalter zur berührungslosen Rückmeldung der Kolbenposition von magnetisch abfragbaren Antrieben.

Zusatzeigenschaften

[X] Auto teach-in und programmierbar

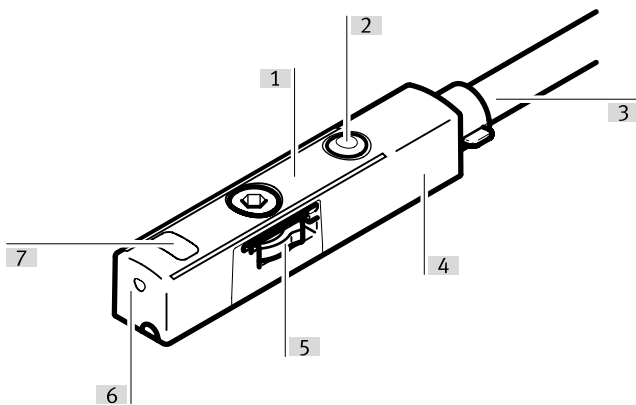
Auto teach in

- Einfachste Installation des Näherungsschalter.
- Sensor grob innerhalb des Erfassungsbereich von 20 mm montieren. Ohne Feinjustage.
- Spannungsversorgung ist zur Montage nicht notwendig.
- Der SDBT-MSX lernt beim Anlagenstart den Schaltpunkt automatisch ein.
- Der eingelernte Schaltpunkt bleibt auch nach dem Ausschalten der Spannungsversorgung im Sensor gespeichert.

Programmierbar

- Weitere Funktionen über integrierte Bedientaste programmierbar.
- Schaltpunkt (alternativ zum Auto teach-in)
- Schaltfensterbreite zwischen 2 ... 15 mm
- PNP/NPN
- NO/NC
- Reset

Übersicht



- [1] Auto Teach-In: Der Näherungsschalter erkennt die Endlage des Kolbenhubes und lernt dort den Schaltpunkt im Betrieb automatisch ein
- [2] Kapazitive Bedientaste: Programmierung Schaltpunkt, Programmierung PNP/NPN, Programmierung NO/NC, Programmierung Schaltfenster 2 ... 15 mm
- [3] Kabelqualität Schleppkette + Roboter: 3 Draht, M8, M12 Stecker und offenes Ende
- [4] Elektronisch: Schaltausgang PNP/NPN, NO/NC
- [5] Robuste und sichere Befestigung: Befestigungsschraube unverlierbar
- [6] Kompaktes robustes Gehäuse: 28 mm kurz, IP65 und IP68
- [7] 2 LED: Anzeige Teach-In, Kolben innerhalb Erfassungsbereich, Schaltausgang EIN

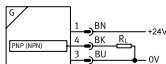
Typenschlüssel

001	Baureihe	
SDBT	Sensor, Position, Binär, Baureihe T	
002	Sensorausführung	
M	In Nut einlegbar	
003	Sensorprinzip	
S	Kontaktlos (Solid-state)	
004	Zusatzeigenschaften	
X	Auto teach-in und programmierbar	
005	Nennbetriebsspannung	
1	24 V DC	
006	Anzeige	
L	LED	

007	Schaltausgang digital	
NU	3-Draht-Schließer, NPN	
PU	3-Draht-Schließer, PNP	
008	Leitungseigenschaft	
E	Energiekettentauglich/Robotertauglich	
009	Leitungslänge [m]	
0.3	0,3 m	
2.5	2,5 m	
5	5 m	
010	Leitungsbezeichnung	
N	Ohne Schildträger	
011	Elektrischer Anschluss	
LE	Offenes Ende	
M8	Stecker M8, A-codiert	
M12	Stecker M12, A-codiert	

Datenblatt

Allgemeine Technische Daten



Bauform	für T-Nut
Basierend auf Norm	EN 60947-5-2
Zulassung	RCM Mark, c UL us - Listed (OL)
Zertifikat ausstellende Stelle	UL E232949
CE-Zeichen (siehe Konformitätserklärung) ¹⁾	nach EU-EMV-Richtlinie, nach EU-RoHS-Richtlinie
UKCA-Zeichen (siehe Konformitätserklärung)	nach UK Vorschriften für EMV, nach UK RoHS Vorschriften
Anwendungshinweis	https://www.festo.com/Drive-Sensor-Overview
Werkstoff-Hinweis	RoHS konform, halogenfrei
LABS-Konformität	VDMA24364-B2-L
Eignung zur Produktion von Li-Ionen Batterien	Geeignet für Batterieproduktion mit reduzierten Cu/Zn/Ni Werten (F1a)
Reinraumtauglichkeit, gemessen nach ISO 14644-14	Statisch installiertes Element, keine sinnvolle Bewertung möglich nach ISO 14644-1

1) Bitte entnehmen Sie den Nutzungsbereich der Konformitätserklärung: www.festo.com/catalogue/sdbt-msx → Support/Downloads.

Im Falle von Nutzungsbeschränkungen der Geräte in Wohn-, Geschäfts- und Gewerbebereichen, sowie Kleinbetrieben, können weitere Maßnahmen zur Reduzierung der Störaussendung erforderlich sein.

Eingangssignal/Messelement

Messprinzip	magnetisch Hall
Messgröße	Position
Umgebungstemperatur	-40 ... 85°C
Umgebungstemperatur bei beweglicher Kabelverlegung	-20 ... 85°C

Signalverarbeitung

Max. Verfahrensgeschwindigkeit	3 m/s
--------------------------------	-------

Schaltausgang

Schaltausgang	PNP/NPN umschaltbar
Schaltelementfunktion	Schließer/Öffner umschaltbar
Wiederholgenauigkeit	0,1 mm
Hysterese	0,2
Einschaltzeit	≤2 ms
Ausschaltzeit	≤2 ms
Max. Schaltfrequenz	200 Hz
Max. Ausgangsstrom	100 mA
Max. Ausgangsstrom in Befestigungsbausätzen	100 mA
Max. Schaltleistung DC	2,8 W
Max. Schaltleistung DC in Befestigungsbausätzen	2,8 W
Spannungsfall	<1.5 V
Mindestlaststrom	0,15 mA
Reststrom	<0.2 mA

Ausgang, weitere Daten

Kurzschlussfestigkeit	ja
Überlastfestigkeit	ja

Datenblatt

Elektronik

Bemessungsbetriebsspannung DC	24 V
Betriebsspannungsbereich DC	10 ... 30 V
Verpolungsschutz	für alle elektrischen Anschlüsse

Elektromechanik

Elektrischer Anschluss 1, Anschlussart	Kabel	Kabel mit Stecker
Elektrischer Anschluss 1, Anschlusstechnik	offenes Ende	M12x1 A-codiert nach EN 61076-2-101, M8x1 A-codiert nach EN 61076-2-104
Elektrischer Anschluss 1, Anzahl Pole/Adern	3	
Abgangsrichtung Anschluß	längs	
Leitungeigenschaft	energiekettentauglich/ robotertauglich	
Prüfbedingungen Leitung	Biegewechselfestigkeit: nach Festo Norm, Prüfbedingungen nach Anfrage, Torsionsfestigkeit: > 300 000 Zyklen, $\pm 270^\circ/0,1$ m, Energiekette: > 5 Millionen Zyklen, Biegeradius 28 mm	

Mechanik

Elektrischer Anschluss 1, Anschlussart	Kabel	Kabel mit Stecker
Befestigungsart	festgeschraubt, von oben in Nut einsetzbar	
Elektrischer Anschluss 1, Befestigungsart	–	Schraubverriegelung, drehbar
Elektrischer Anschluss 1, kompatible Befestigungsart	–	Kompatibel mit Schraubverriegelung drehbar/nicht drehbar
Einbaulage	beliebig	
Max. Anziehdrehmoment	0,6 Nm	
Werkstoff Gehäuse	PA-verstärkt, hochlegierter Stahl rostfrei	
Farbe Gehäuse	schwarz	
Werkstoff Kabelmantel	TPE-U(PUR)	
Farbe Kabelmantel	grau	
Werkstoff Schraubverriegelung	–	Messing, vernickelt
Aderenden	Aderenhülse	–

Anzeige/Bedienung

Einstellmöglichkeiten	Auto Teach-In, kapazitive Taste
Schaltzustandsanzeige	LED gelb
Statusanzeige	LED grün

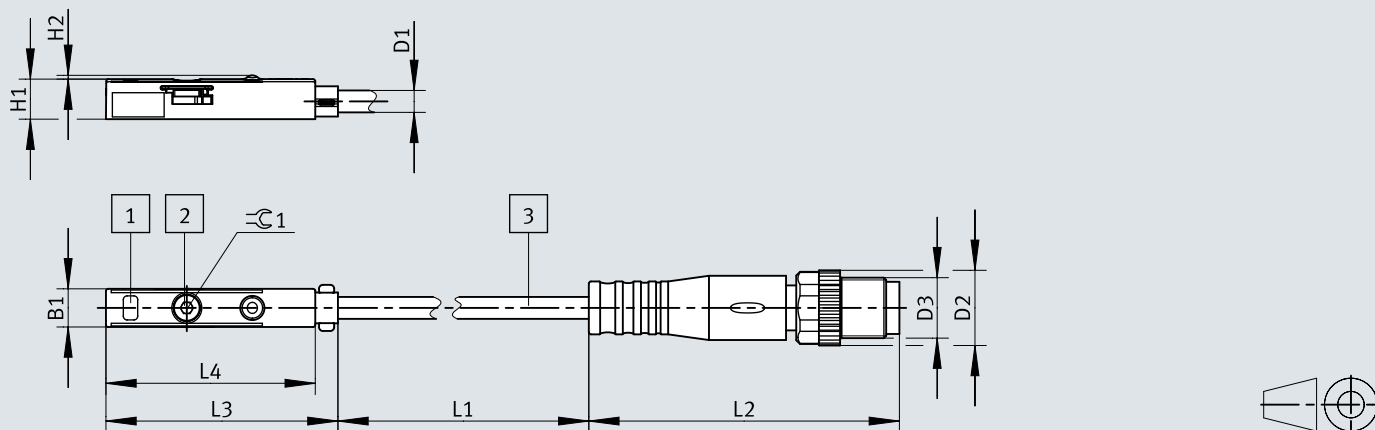
Immission/Emission

Umgebungstemperatur bei beweglicher Kabelverlegung	-20 ... 85°C
Schutzart	IP65, IP68, IP69K

Abmessungen

Abmessungen – Nahrungsschalter mit Stecker

Download CAD-Daten www.festo.com



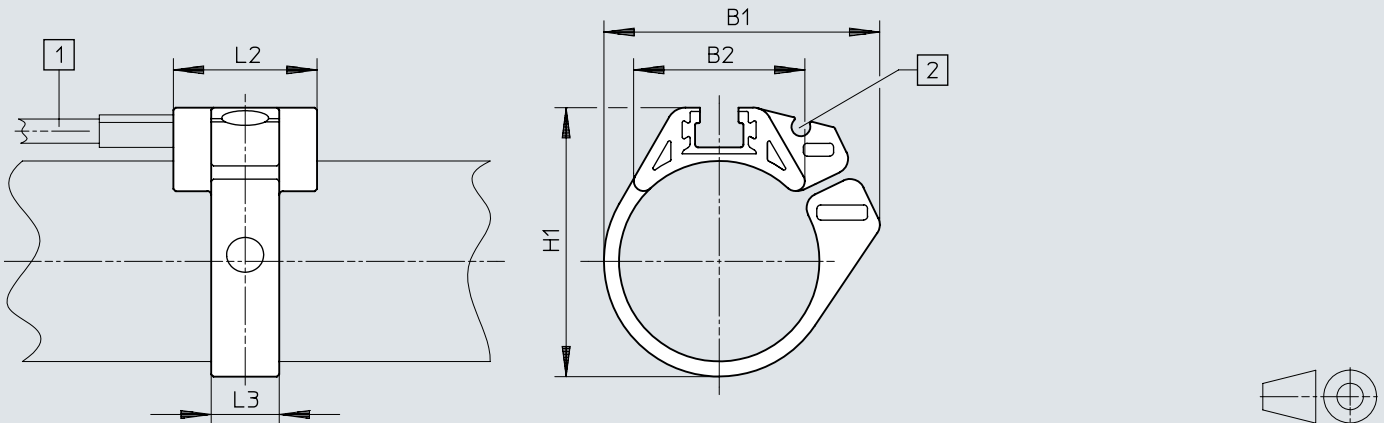
- [1] Gelbe und Grune Leuchtdiode
- [2] Inbusschlussel
- [3] Anschlusskabel

	B1	D1 ∅	D2 ∅	D3	H1	H2	L1	L2	L3	L4	±1
SDBT-MSX-1L-PU-E-0,3-N-M8	5,1	2,9	10	M8x1	5,3	0,5	300	41,1	30,7	27,7	1,5
SDBT-MSX-1L-NU-E-0,3-N-M8	5,1	2,9	10	M8x1	5,3	0,5	300	41,1	30,7	27,7	1,5
SDBT-MSX-1L-PU-E-0,3-N-M12	5,1	2,9	15	M12x1	5,3	0,5	300	54,5	30,7	27,7	1,5

Abmessungen

Abmessungen – Befestigungsbausatz SMBR

Download CAD-Daten www.festo.com



[1] Nahrungsschalter SME-8- ..., SMT-8- ...

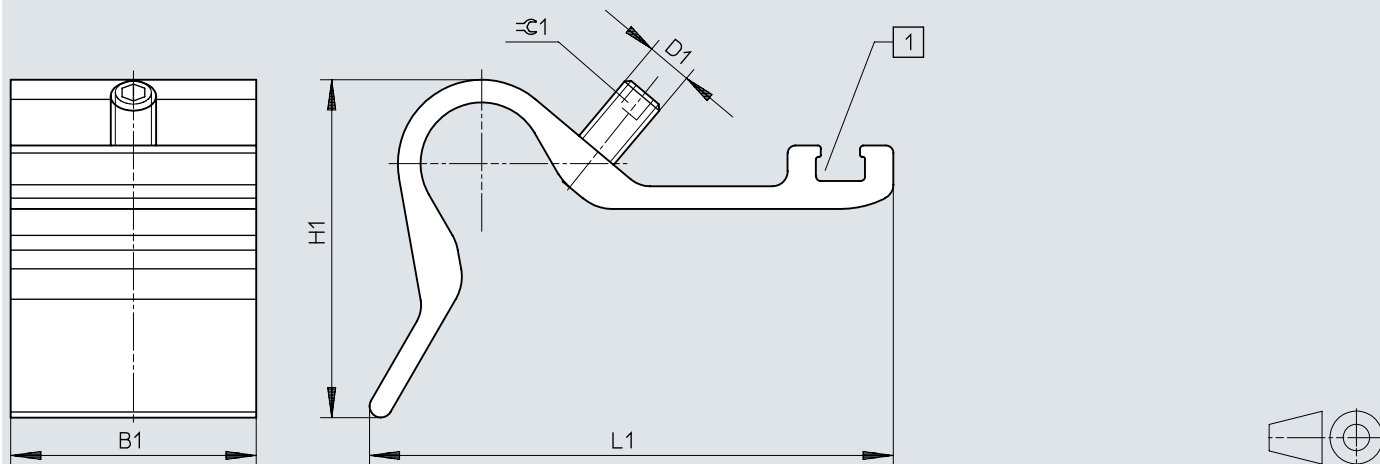
[2] Fuhrungsnut fur Schalterkabel

	B1	B2	H1	L2	L3
SMBR-8-8	18,9	12,3	17,5	19	7
SMBR-8-10	20,4	13,7	19,9	19	7
SMBR-8-12	22,7	14,3	21,9	19	7
SMBR-8-16	28,2	16,9	25,7	19	8
SMBR-8-20	34,5	20,8	30,4	19	9
SMBR-8-25	36,7	22,7	35,6	19	9
SMBR-8-32	41,7	24,6	42,7	19	9
SMBR-8-40	47,1	26,5	50,7	19	9
SMBR-8-50	56,4	28,6	61,5	19	9
SMBR-8-63	69,4	32	74,5	19	9

Abmessungen

Abmessungen – Sensorhalter DASP-M4-...-A

Download CAD-Daten www.festo.com



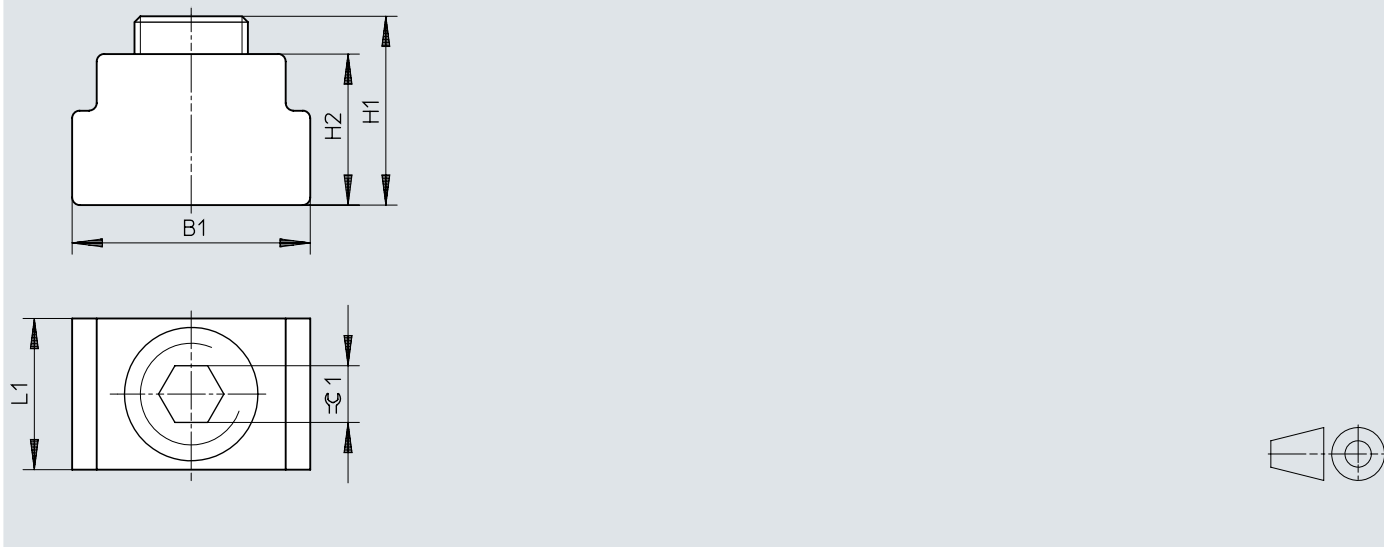
[1] Nut fur Nahrungsschalter

	B1	D1	H1	L1	±0.1
DASP-M4-125-A	32,5	M5	28	45,4	2,5
DASP-M4-160-A	32,5	M6	44,7	69,4	3
DASP-M4-250-A	32,5	M6	56,3	88	3
DASP-M4-320-A	32,5	M6	56,3	88	3

Abmessungen

Abmessungen – Positionierelement SMM

Download CAD-Daten www.festo.com

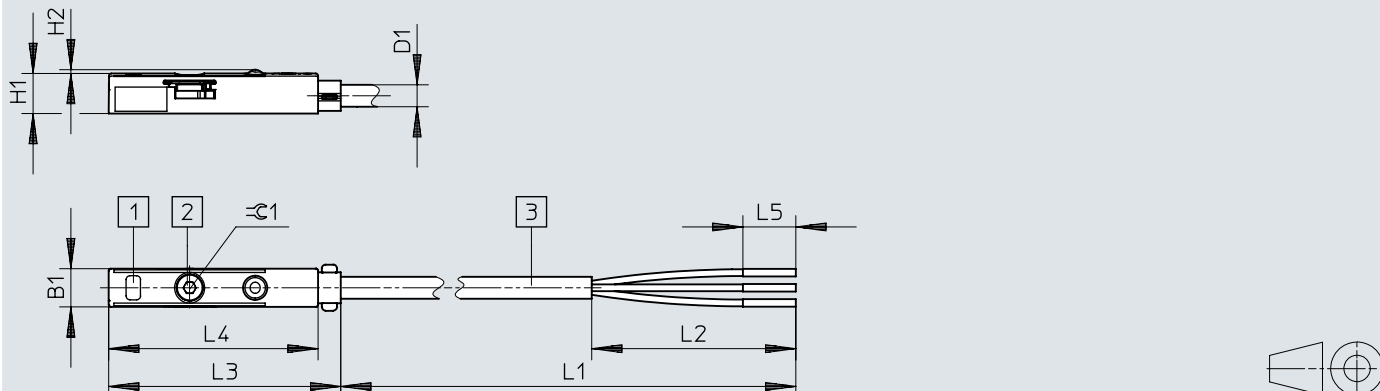


	B1	H1	H2	L1	$\text{C}1$
SMM-8	6,3	5,0	4,0	4,0	1,5

Abmessungen

Abmessungen – Nahrungsschalter offenes Ende

Download CAD-Daten www.festo.com



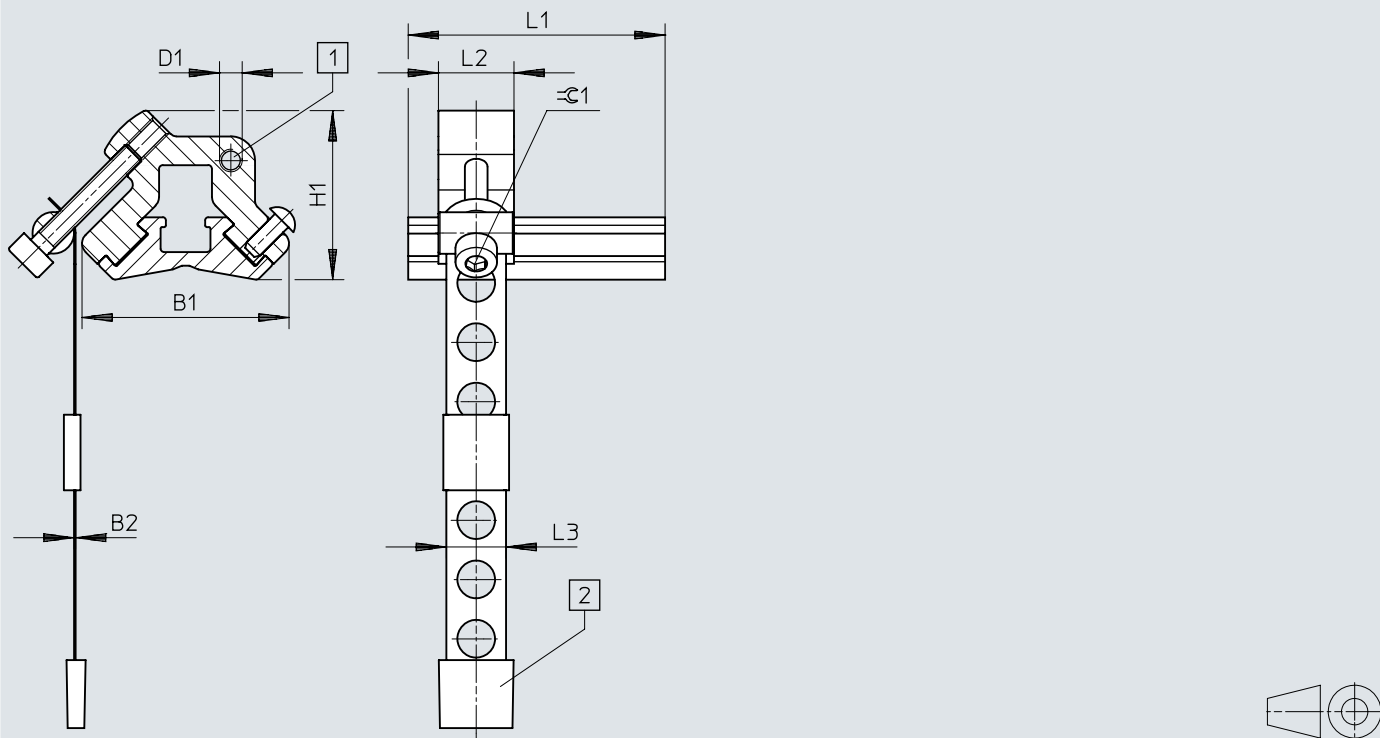
- [1] Gelbe und Grune Leuchtdiode
- [2] Befestigungsschraube mit Innensechskant
- [3] Anschlusskabel

SDBT-MSX	B1	D1 ∅	H1	H2	L1	L2	L3	L4	L5	∠ 1
SDBT-MSX-1L-PU-E-2,5-N-LE	5,1	2,9	5,3	0,5	2500	50	30,7	27,7	7	1,5
SDBT-MSX-1L-PU-E-5-N-LE					5000					
SDBT-MSX-1L-NU-E-2,5-N-LE					2500					
SDBT-MSX-1L-NU-E-5-N-LE					5000					

Abmessungen

Abmessungen – Befestigungsbausatz SMBR-8-8/100-S6

Download CAD-Daten www.festo.com



[1] Befestigungsgewinde für Näherungsschalter SM ... O-8E

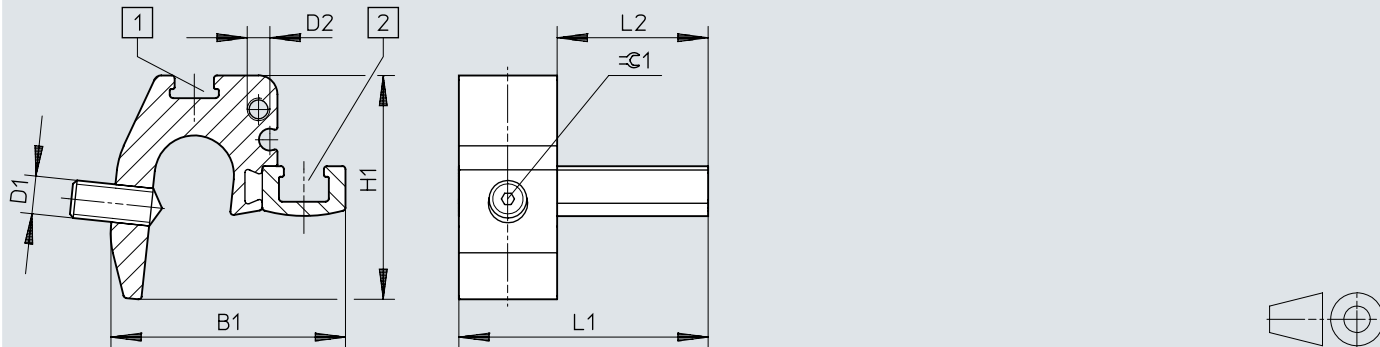
[2] Schutzkappe

	B1	B2	D1	H1	L1	L2	L3	$\varnothing 1$
SMBR-8-8/100-S6	27,4	0,2	M3	22,4	34	10	7,9	2,5

Abmessungen

Abmessungen – Befestigung SMBZ-8-32/100

Download CAD-Daten www.festo.com



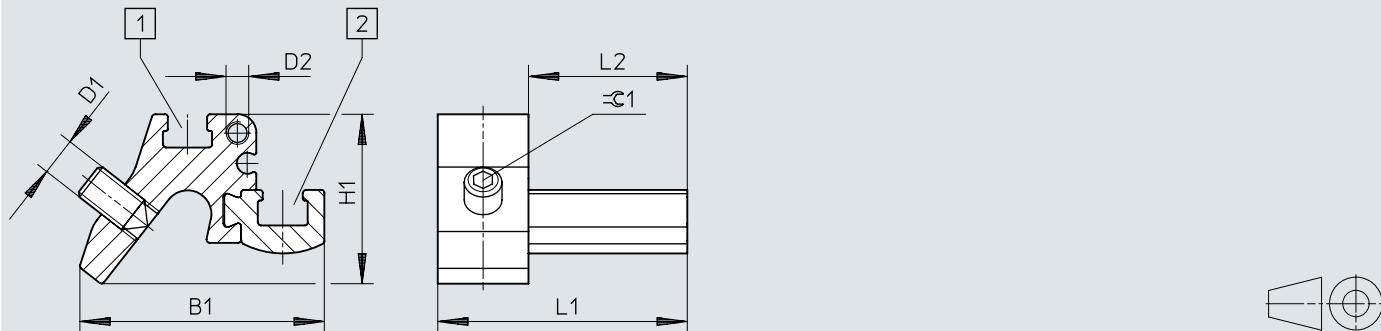
- [1] Nut fur Bezeichnungsschild
- [2] Nut fur Nahrungsschalter

SDBT-MSX	B1	D1	D2	H1	L1	L2	±0.1
SMBZ-8-32/100	31	M5	M3	30	33	20	1,5

Abmessungen

Abmessungen – Befestigung SMBZ-8-125/320

Download CAD-Daten www.festo.com




[1] Nut für Bezeichnungsschild

[2] Nut für Näherungsschalter

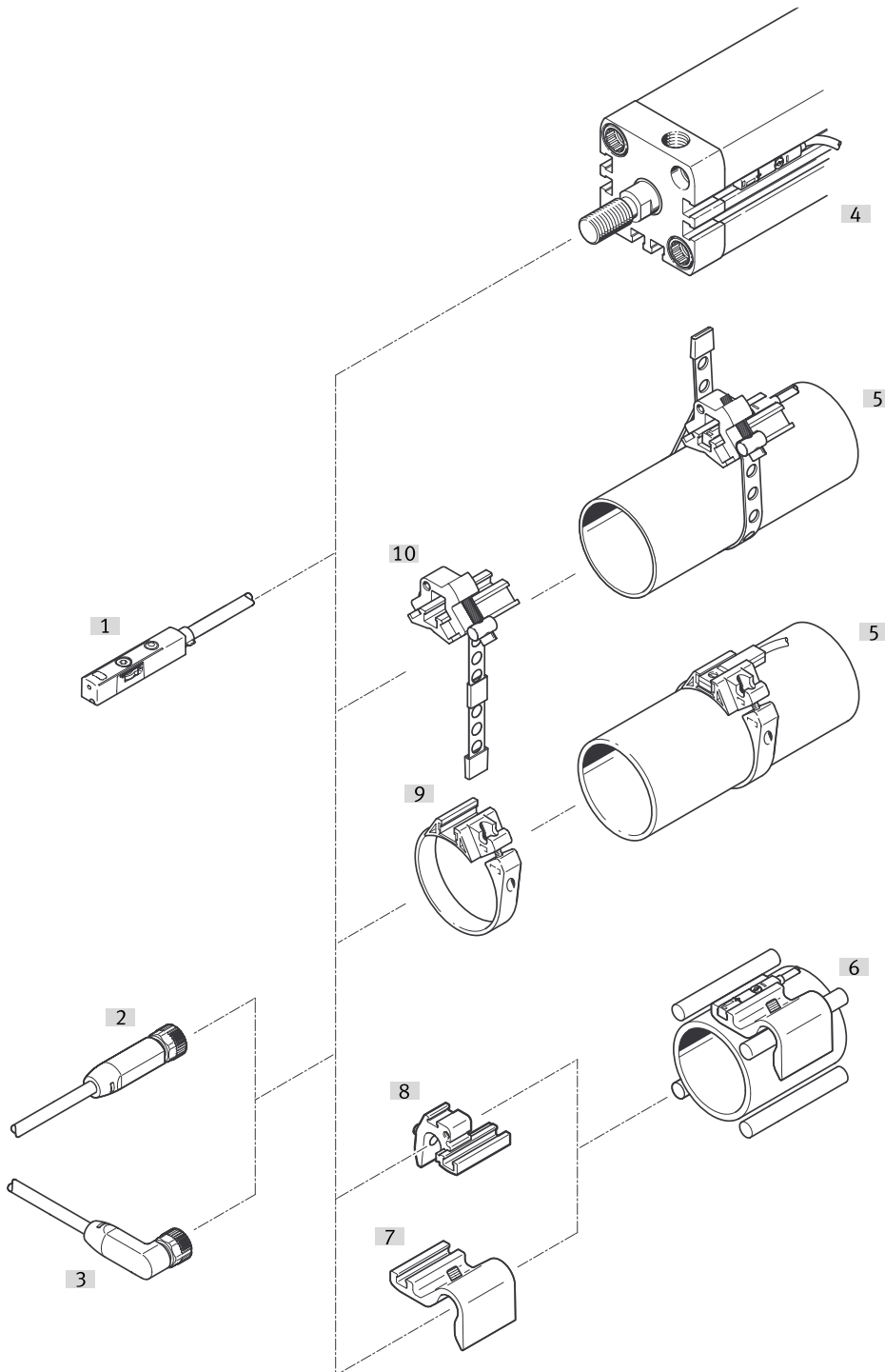
SDBT-MSX	B1	D1	D2	H1	L1	L2	$\varnothing 1$
SMBZ-8-125/320	32,3	M5	M3	22	33	20	2,5

Bestellangaben

Näherungsschalter					
	Schaltausgang	Kabellänge	Produktgewicht	Teile-Nr.	Typ
	PNP/NPN umschaltbar	0,3 m	10 g	8059123	SDBT-MSX-1L-NU-E-0.3-N-M8
				8059120	SDBT-MSX-1L-PU-E-0.3-N-M8
		2,5 m	12 g	8222734	SDBT-MSX-1L-PU-E-0.3-N-M12
			29 g	8059121	SDBT-MSX-1L-PU-E-2.5-N-LE
		5 m		8059124	SDBT-MSX-1L-NU-E-2.5-N-LE
			56 g	8059125	SDBT-MSX-1L-NU-E-5-N-LE
				8059122	SDBT-MSX-1L-PU-E-5-N-LE

Peripherieübersicht

Peripherieübersicht





Zubehör		→ Link
Typ/Bestellcode	Beschreibung	
[1] Näherungsschalter SDBT-MSX-...-	-	sdbt-msx
[2] Verbindungsleitungen NEBA-M...G...	Dose gerade	17
[3] Verbindungsleitungen NEBA-M...W...	Dose gewinkelt	18
[4] Antriebe mit T-Nut	-	-
[5] Rundzylinder	Z. Bsp.: DSNU	-
[6] Antriebe mit Zug- oder Befestigungsstange	Z. Bsp.: DSBG	-
[7] Sensorhalter DASP-M4-...	-	17
[8] Sensorhalter SMBZ-8-...	-	17
[9] Befestigungsbausatz SMBR	Für Rundzylinder	17

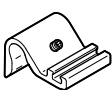
Peripherieübersicht

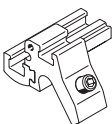
Zubehör		→ Link
Typ/Bestellcode	Beschreibung	
[10] Befestigungsbausatz SMBR-8-8/100-S6	Warmfeste Ausführung	17

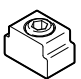
Zubehor

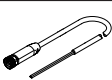
Befestigungsbausatz SMBR-8-8/100-S6				
	Werkstoff Gehuse	Teile-Nr.	Typ	
	Aluminium-Knetlegierung, eloxiert, hochlegierter Stahl rostfrei	538937	SMBR-8-8/100-S6	

Befestigungsbausatz SMBR				
	Werkstoff Halter	Werkstoff Profil	Teile-Nr.	Typ
	POM	Aluminium-Knetlegierung	175096	SMBR-8-25
			175092	SMBR-8-10
			175099	SMBR-8-50
			175091	SMBR-8-8
			175098	SMBR-8-40
			175094	SMBR-8-16
			175095	SMBR-8-20
			175100	SMBR-8-63
			175093	SMBR-8-12
175097	SMBR-8-32			

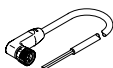
Sensorhalter DASP-M4-...-A				
	Werkstoff Gehuse	Teile-Nr.	Typ	
	Aluminium-Knetlegierung, eloxiert	1451483	DASP-M4-125-A	
		3015256	DASP-M4-320-A	
		1553813	DASP-M4-160-A	
		1456781	DASP-M4-250-A	

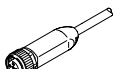
Befestigung SMBZ-8-...				
	Werkstoff Gehuse	Teile-Nr.	Typ	
	Aluminium-Knetlegierung, eloxiert	537808	SMBZ-8-125/320	
		537806	SMBZ-8-32/100	

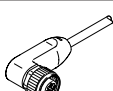
Positionierelement SMM				
	Werkstoff Gehuse	Teile-Nr.	Typ	
	Aluminium-Knetlegierung, eloxiert	547941	SMM-8	

Verbindungsleitungen Dose M8x1, 3-polig, gerade Dose					
	Elektrischer Anschluss 1, Anzahl Pole/Adern	Elektrischer Anschluss 1, Anschlusstechnik	Kabellange	Teile-Nr.	Typ
	3	M8x1 A-codiert nach EN 61076-2-104	2,5 m	8078223	NEBA-M8G3-U-2.5-N-LE3
			5 m	8078224	NEBA-M8G3-U-5-N-LE3

Zubehor

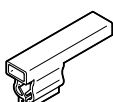
Verbindungsleitungen Dose M8x1, 3-polig, Winkeldose					
	Elektrischer Anschluss 1, Anzahl Pole/Adern	Elektrischer Anschluss 1, Anschluss-technik	Kabellange	Teile-Nr.	Typ
	3	M8x1 A-codiert nach EN 61076-2-104	2,5 m	8078230	NEBA-M8W3-U-2.5-N-LE3
			5 m	8078231	NEBA-M8W3-U-5-N-LE3

Verbindungsleitungen Dose M12x1, 5-polig, gerade Dose					
	Elektrischer Anschluss 1, Anzahl Pole/Adern	Elektrischer Anschluss 1, Anschluss-technik	Kabellange	Teile-Nr.	Typ
	5	M12x1 A-codiert nach EN 61076-2-101	2,5 m	8078236	NEBA-M12G5-U-2.5-N-LE3
			5 m	8078237	NEBA-M12G5-U-5-N-LE3

Verbindungsleitungen Dose M12x1, 5-polig, Winkeldose					
	Elektrischer Anschluss 1, Anzahl Pole/Adern	Elektrischer Anschluss 1, Anschluss-technik	Kabellange	Teile-Nr.	Typ
	5	M12x1 A-codiert nach EN 61076-2-101	2,5 m	8078245	NEBA-M12W5-U-2.5-N-LE3

Befestigungselemente			
	Befestigungsart	Teile-Nr.	Typ
	geklemmt in T-Nut	534254	SMBK-8

Bezeichnungsschilder			
	Werkstoff Schild	Teile-Nr.	Typ
	PC	541598	ASLR-L-423

Schildertrager						
	Lange	Breite	Hohe	Gebindegroe	Teile-Nr.	Typ
	23 mm	5,4 mm	10,3 mm	100	8078306	NEAU-LH-2