

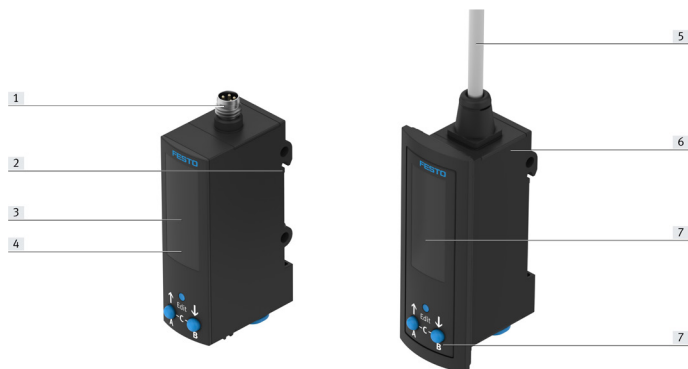
## Drucksensor SDE3

**FESTO**



## Merkmale

### Auf einen Blick



[1] SDE3-...-M Steckerausführung, Stecker M8x1 und M12x1

[2] schnelle Hutschiene-, Wand- oder Flächenmontage

[3] kontrastreiches, 2-farbiges LCD-Display

[4] Druckanzeige: alphanummerisch und Bargraph

[5] SDE3-...-FQ..., Kabel mit Stecker

[6] schnelle Fronttafelmontage

[7] Hoher Bedienkomfort durch einfaches Teachen und intuitive Bedienführung über LCD-Display

### Übersicht

#### Produktbeschreibung

Der Drucksensor SDE3 ist ein schlanker, bauraumoptimierter Drucksensor. Er kann überall dort eingesetzt werden, wo Informationen über den aktuell anliegenden Druck benötigt werden und platzsparende Montage, bei gleichzeitig hohem Bedienkomfort im Vordergrund steht.

#### Hauptanwendungen

- Druckluftüberwachung
- Reglerüberwachung
- Ansaugbestätigung in der Vakuumtechnik
- Dichtheitsprüfungen
- Objekterfassung über Staudruck
- Differenzdruckerfassung

### Druckmessbereich

[V1] 0 ... -1 bar

[B2] -1 ... 1 bar

[D2] 0 ... 2 bar

[D6] 0 ... 6 bar

[D10] 0 ... 10 bar

### Elektrischer Ausgang

[2P] 2 Schaltausgänge PNP

### Elektrischer Ausgang 2

[PN] PNP oder NPN

## Merkmale

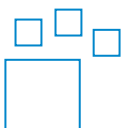
### Elektrischer Anschluss

[M8] Stecker M8x1

[M12] Stecker M12, A-Codiert

[K] Kabel 2,5 m

### Bestellangaben - Baukasten



Konfigurierbares Produkt.

Dieses Produkt und alle seine Produktoptionen können über den Konfigurator bestellt werden.

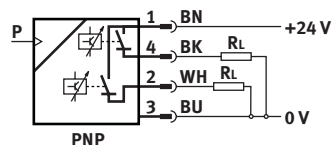
## Typenschlüssel

<b>001</b>	<b>Baureihe</b>	
<b>SDE3</b>	Piezoresistiver Drucksensor mit Anzeige SDE3	
<b>002</b>	<b>Druckmessbereich</b>	
<b>V1</b>	0 ... -1 bar	
<b>B2</b>	-1 ... 1 bar	
<b>D2</b>	0 ... 2 bar	
<b>D6</b>	0 ... 6 bar	
<b>D10</b>	0 ... 10 bar	
<b>003</b>	<b>Druckeingang</b>	
<b>S</b>	1 x Relativdruck	
<b>D</b>	2 x Relativdruck, unabhängig	
<b>M</b>	1 x Relativdruck, 1 x Differenzdruck	
<b>Z</b>	1 x Differenzdruck	
<b>004</b>	<b>Anzeige</b>	
<b>B</b>	Werte in bar	
<b>H</b>	Werte in inch of mercury	
<b>K</b>	Werte in kPa	
<b>P</b>	Werte in psi	
<b>W</b>	Werte in inch of water	

<b>005</b>	<b>Montage /Pneumatischer Anschluss</b>	
<b>HQ4</b>	Befestigung Hutschiene, Steckanschluß 4 mm	
<b>HT532</b>	Befestigung Hutschiene, Steckanschluß 5/32"	
<b>WQ4</b>	Wandbefestigung, Steckanschluß 4 mm	
<b>WT532</b>	Wandbefestigung, Steckanschluß 5/32"	
<b>FQ4</b>	Fronttafeleinbau, Steckanschluß 4 mm	
<b>FT532</b>	Fronttafeleinbau, Steckanschluß 5/32"	
<b>006</b>	<b>Elektrischer Ausgang</b>	
<b>2P</b>	2 Schaltausgänge PNP	
<b>2N</b>	2 Schaltausgänge NPN	
<b>007</b>	<b>Elektrischer Anschluss</b>	
<b>M8</b>	Stecker M8x1	
<b>M12</b>	Stecker M12, A-Codiert	
<b>K</b>	Kabel 2,5 m	
<b>008</b>	<b>Ex-Zulassung EU</b>	
	Keine	
<b>EX2</b>	II 3GD nach EU-Ex-Schutz-Richtlinie (ATEX)	
<b>009</b>	<b>Elektrisches Zubehör</b>	
	Ohne	
<b>G</b>	Verbindungsleitung, gerade Dose, 2,5 m	
<b>W</b>	Verbindungsleitung, Winkeldose, 2,5 m	
<b>G5</b>	Verbindungsleitung, gerade Dose, 5 m	
<b>W5</b>	Verbindungsleitung, Winkeldose, 5 m	

# Datenblatt

## Allgemeine Technische Daten



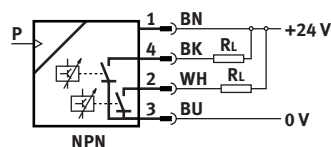
Zulassung <sup>1)</sup>	RCM Mark, c UL us - Recognized (OL)
CE-Zeichen (siehe Konformitätserklärung) <sup>2)</sup>	nach EU-EMV-Richtlinie, nach EU-Ex-Schutz-Richtlinie (ATEX), nach EU-RoHS-Richtlinie
UKCA-Zeichen (siehe Konformitätserklärung)	nach UK Vorschriften für EMV, nach UK EX Vorschriften, nach UK RoHS Vorschriften
LABS-Konformität	VDMA24364-B1/B2-L
Werkstoff-Hinweis	RoHS konform
ATEX-Kategorie Gas	II 3G
Ex-Zündschutzart Gas	Ex ec IIC T6 Gc X
ATEX-Kategorie Staub	II 3D
Ex-Zündschutzart Staub	Ex tc IIIC T80°C Dc X
Ex-Umgebungstemperatur	0°C <= Ta <= +50°C

1) UL: Nicht bei Variante F (Fronttafelbau)

2) Bitte entnehmen Sie den Nutzungsbereich der Konformitätserklärung: [www.festo.com/catalogue/spaw](http://www.festo.com/catalogue/spaw) → Support/Downloads.

Im Falle von Nutzungsbeschränkungen der Geräte in Wohn-, Geschäfts- und Gewerbebereichen, sowie Kleinbetrieben, können weitere Maßnahmen zur Reduzierung der Störaussendung erforderlich sein.

## Allgemeine Technische Daten



Zulassung <sup>1)</sup>	RCM Mark, c UL us - Recognized (OL)
CE-Zeichen (siehe Konformitätserklärung) <sup>2)</sup>	nach EU-EMV-Richtlinie, nach EU-Ex-Schutz-Richtlinie (ATEX), nach EU-RoHS-Richtlinie
UKCA-Zeichen (siehe Konformitätserklärung)	nach UK Vorschriften für EMV, nach UK EX Vorschriften, nach UK RoHS Vorschriften
LABS-Konformität	VDMA24364-B1/B2-L
Werkstoff-Hinweis	RoHS konform
ATEX-Kategorie Gas	II 3G
Ex-Zündschutzart Gas	Ex ec IIC T6 Gc X
ATEX-Kategorie Staub	II 3D
Ex-Zündschutzart Staub	Ex tc IIIC T80°C Dc X
Ex-Umgebungstemperatur	0°C <= Ta <= +50°C

1) UL: Nicht bei Variante F (Fronttafelbau)

2) Bitte entnehmen Sie den Nutzungsbereich der Konformitätserklärung: [www.festo.com/catalogue/spaw](http://www.festo.com/catalogue/spaw) → Support/Downloads.

Im Falle von Nutzungsbeschränkungen der Geräte in Wohn-, Geschäfts- und Gewerbebereichen, sowie Kleinbetrieben, können weitere Maßnahmen zur Reduzierung der Störaussendung erforderlich sein.

## Datenblatt

Eingangssignal, Messelement				
Druckmessbereich	0 ... 2 bar [P2]	0 ... 6 bar [P6]	0 ... 10 bar [P10]	0 ... -1 bar [V1]
Messgröße	2 x Relativdruck, Differenzdruck	1x Relativdruck/1x Differenzdruck	1x Relativdruck/1x Differenzdruck,	2 x Relativdruck, Differenzdruck, Relativdruck
Messverfahren	Piezoresistiver Drucksensor mit Anzeige			
Druckmessbereich Anfangswert	0 MPa			
Druckmessbereich Anfangswert	0 bar			
Druckmessbereich Anfangswert	0 psi			
Druckmessbereich Endwert	0,2 MPa	0,6 MPa	1 MPa	-0,1 MPa
Druckmessbereich Endwert	2 bar	6 bar	10 bar	-1 bar
Druckmessbereich Endwert	29 psi	87 psi	145 psi	-14,5 psi
Überlastdruck	0,6 MPa	1,5 MPa	1,5 ... 2 MPa	0,5 MPa
Überlastdruck	6 bar	15 bar	15 ... 20 bar	5 bar
Überlastdruck	87 psi	217,5 psi	217,5 ... 290 psi	72,5 psi
Betriebsmedium <sup>1)</sup>	Druckluft nach ISO 8573-1:2010 [7:4:4]			
Hinweis zum Betriebs-/ Steuermedium	Geölter Betrieb möglich			
Mediumstemperatur	0 ... 50°C			
Umgebungstemperatur	0 ... 50°C			

1) Medienbeständigkeit der medienberührenden Teile beachten

Ausgang allgemein	
Genauigkeit in ± % FS	2 ... 3 %FS
Wiederholgenauigkeit in ± %FS	0,3 %FS
Temperaturkoeffizient in ± %FS/K	0,05 %FS/K

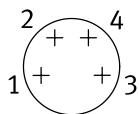
Schaltausgang	
Elektrischer Ausgang	2 Schaltausgänge PNP [2P]   2 Schaltausgänge NPN [2N]
Schaltfunktion	Frei programmierbar
Schaltelementfunktion	umschaltbar
Einschaltzeit	3 ms
Ausschaltzeit	3 ms
Max. Ausgangsstrom	100 mA
Reproduzierbarkeit Schaltwert	0,3%
Anzeigebereich Anfangswert	0 %FS
Anzeigebereich Endwert	100 %FS

Ausgang weitere Daten	
Kurzschlussfestigkeit	ja

Elektronik	
Betriebsspannungsbereich DC	15 ... 30 V
Verpolungsschutz	für alle elektrischen Anschlüsse

## Datenblatt

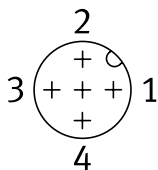
## Elektrischer Anschluss M8



- 1 braun +
- 3 blau -
- 4 schwarz Ausgang A
- 2 weiß Ausgang B

Elektrischer Anschluss 1, Anslusstechik	M8x1 A-codiert nach EN 61076-2-104
Elektrischer Anschluss 1, Anschlussart	Kabel mit Stecker, Stecker
Elektrischer Anschluss 1, Anzahl Pole/Adern	4
Elektrischer Anschluss 1, belegte Pole/Adern	4
Elektrischer Anschluss 1, Befestigungsart	Rastverriegelung, Schraubverriegelung, drehbar, nicht drehbar
Elektrischer Anschluss 1, kompatible Befestigungsart	Kompatibel mit Rastverriegelung, Kompatibel mit Schraubverriegelung drehbar
Kabellänge	0,3 m

## Elektrischer Anschluss M12



- 1 braun +
- 3 blau -
- 4 schwarz Ausgang A
- 2 weiß Ausgang B
- 5 nicht belegt

Elektrischer Anschluss 1, Anslusstechik	M12x1 A-codiert nach EN 61076-2-101
Elektrischer Anschluss 1, Anschlussart	Stecker
Elektrischer Anschluss 1, Anzahl Pole/Adern	5
Elektrischer Anschluss 1, belegte Pole/Adern	4
Elektrischer Anschluss 1, Befestigungsart	Schraubverriegelung, nicht drehbar
Elektrischer Anschluss 1, kompatible Befestigungsart	Kompatibel mit Schraubverriegelung drehbar

## Mechanik

Montage /Pneumatischer Anschluss	Befestigung Hutschiene, Steckanschluß 4 mm [HQ4]	Wandbefestigung, Steckanschluß 4 mm [WQ4]	Fronttafeleinbau, Steckanschluß 4 mm [FQ4]
Pneumatischer Anschluss	QS-4		
Einbaulage	beliebig		
Produktgewicht	37 g	43 g	61 g
Werkstoff Gehäuse	PA-verstärkt		
vom Medium berührte Werkstoffe <sup>1)</sup>	FPM, Messing, vernickelt, NBR, PA-verstärkt		

1) Gruppe CrNiMo: Messbereiche bis 6 bar 316L, ab Messbereich 10 bar besteht die Membrane aus 13-8-PH

## Datenblatt

**Anzeige, Bedienung**

Anzeigart	Leucht-LCD
Darstellbare Einheit(en)	bar, inH <sub>2</sub> O, inHg, kPa, psi
Schaltzustandsanzeige	LCD gelb
Einstellmöglichkeiten	Teach-In
Manipulationssicherung	PIN-Code
Einstellbereich Schwellwerte	0 ... 100%
Einstellbereich Hysterese	0 ... 90%

**Immission, Emission**

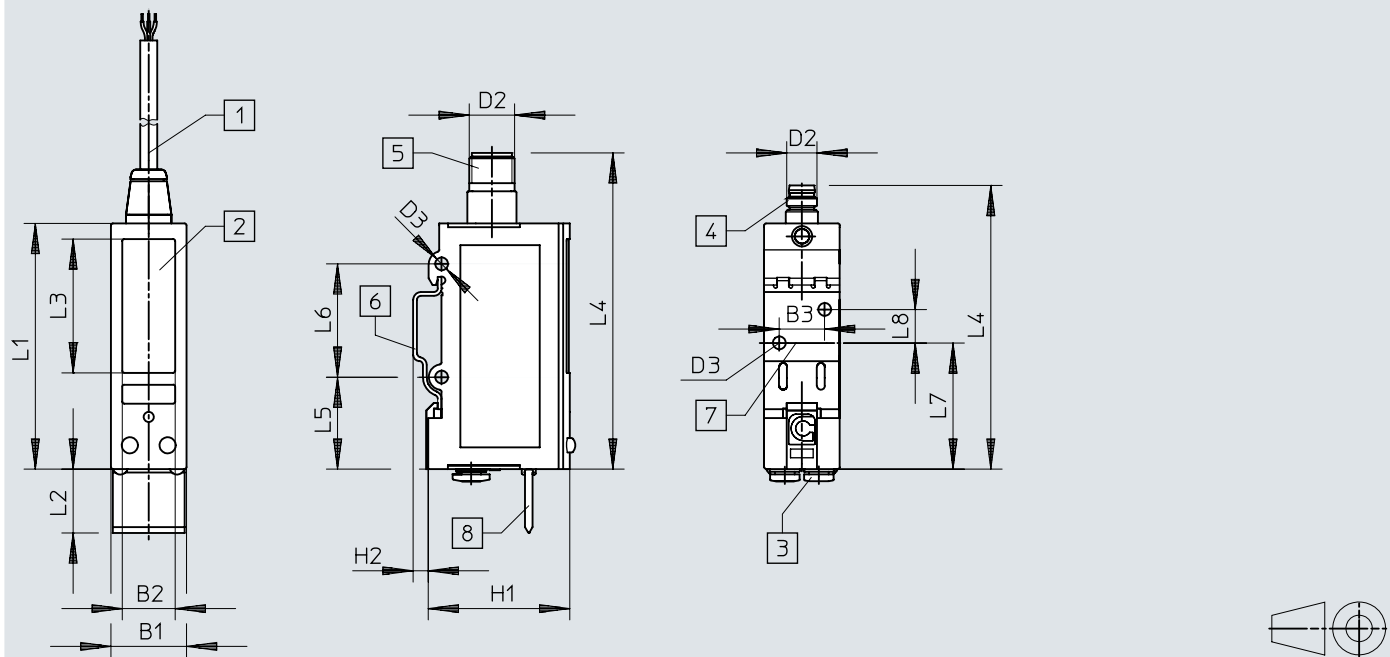
Schutzart	IP65
LABS-Konformität	VDMA24364-B1/B2-L
Reinraumtauglichkeit, gemessen nach ISO 14644-14	Klasse 4 nach ISO 14644-1
Korrosionsbeständigkeitsklasse KBK <sup>1)</sup>	2 - mäßige Korrosionsbeanspruchung

1) Weitere Informationen [www.festo.com/x/topic/kbk](http://www.festo.com/x/topic/kbk)

# Abmessungen

Abmessungen – Hutschienen-, Wand- oder Flächenmontage

Download CAD-Daten [www.festo.com](http://www.festo.com)



- [1] Anschlusskabel, 4-adrig, 2,5 m lang
- [2] LCD-Anzeige
- [3] Pneumatischer Anschluss QS-4 oder QS-5/32
- [4] Elektrischer Anschluss M8x1
- [5] Elektrischer Anschluss M12x1
- [6] Adapterplatte für Wandmontage
- [7] Mitte bei Hutschienenmontage
- [8] Bezeichnungsschild

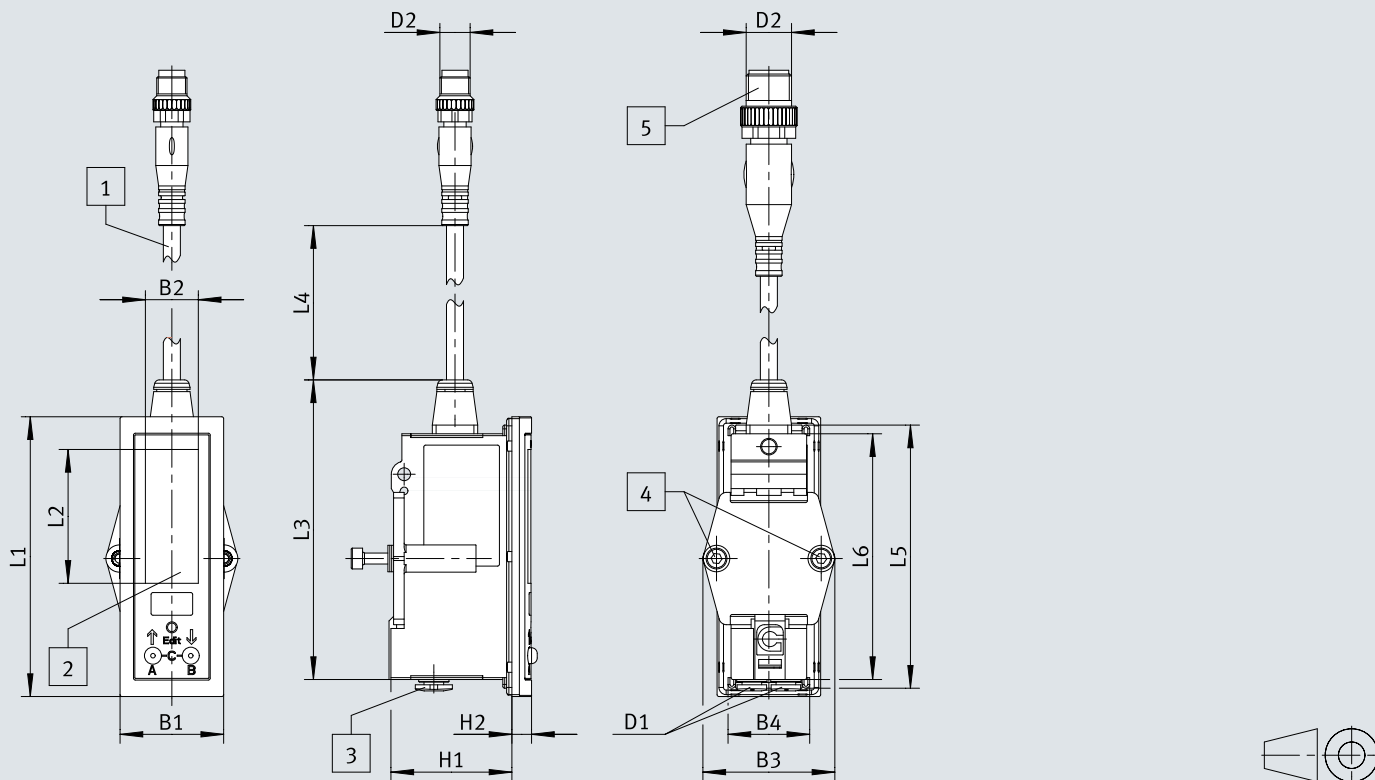
	B1	B2	B3	D1	D2	D3	H1	H2
SDE3-...-HQ4-M8	20	14	-	QS4	M8x1	3,4	37	4
SDE3-...-HQ4-M12					M12x1			
SDE3-...-HT532-M8	20	14	-	QS5/32	M8x1	3,4	37	4
SDE3-...-HT532-M12					M12x1			
SDE3-...-WQ4-M8	20	14	12	QS4	M8x1	3,4	37	4
SDE3-...-WQ4-M12					M12x1			
SDE3-...-WT532-M8	20	14	12	QS5/32	M8x1	3,4	37	4
SDE3-...-WT532-M12					M12x1			

	L1	L2	L3	L4	L5	L6	L7	L8
SDE3-...-HQ4-M8	65	17	35,4	75,1	24,3	30	33,2	-
SDE3-...-HQ4-M12				82,8				
SDE3-...-HT532-M8	65	17	35,4	75,1	24,3	30	33,2	-
SDE3-...-HT532-M12				82,8				
SDE3-...-WQ4-M8	65	17	35,4	75,1	24,3	30	33,2	9
SDE3-...-WQ4-M12				82,8				
SDE3-...-WT532-M8	65	17	35,4	75,1	24,3	30	33,2	9
SDE3-...-WT532-M12				82,8				

## Abmessungen

### Abmessungen – Fronttafeleinbau

Download CAD-Daten [www.festo.com](http://www.festo.com)

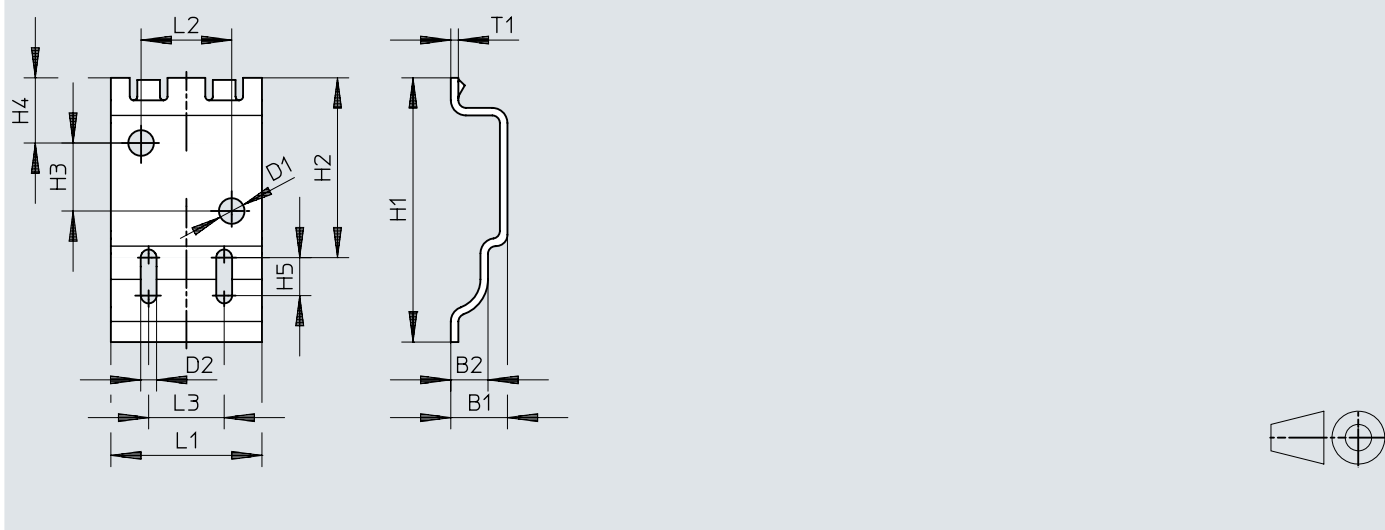


- [1] Kabel mit Stecker M8x1 oder M12x1
- [2] LCD-Anzeige
- [3] Pneumatischer Anschluss QS-4 oder QS-5/32
- [4] Zylinderschraube M3x30 DIN 912

	B1	B2	B3	B4	D1	D2	H1	H2	L1	L2	L3	L4	L5	L6
SDE3-...-FQ4-M8	27,4	14	35	21,8	QS-4	M8x1	32	5	74	35,4	79,2	300	69,8	65
SDE3-...-FQ4-M12						M12x1								
SDE3-...-FT532-M8	27,4	14	35	21,8	QS5/32	M8x1	32	5	74	35,4	79,2	300	69,8	65
SDE3-...-FT532-M12						M12x1								


## Abmessungen


Abmessungen – Adapterplatte SXE3-W zur Wand- oder Flächenmontage

Download CAD-Daten [www.festo.com](http://www.festo.com)


	B1	B2	D1 ∅	D2 ∅	H1	H2	H3	H4	H5	L1	L2	L3	T1
SXE3-W	7,5	4,9	3,4	2,1	35	23,8	9	8,65	5	20	12	10	1

## Bestellangaben

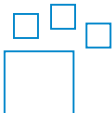
Bestellangaben Hutschiene						
	Elektrischer Anschluss 1, Anslusstech-nik	Pneumatischer Anschluss	Schaltausgang	Befestigungs-art	Teile-Nr.	Typ
	M1 2x1 A-codiert nach EN 61076-2-101	QS-4	2xPNP	mit Durchgangsbohrung, mit Hutschiene	568663	SDE3-V1D-B-HQ4-2P-M12
					568668	SDE3-D6M-B-HQ4-2P-M12
	568662				SDE3-D10D-B-HQ4-2P-M12	
	540213		SDE3-D10Z-B-HQ4-2N-M8			
	540202		SDE3-V1Z-B-HQ4-2N-M8			
	568665		SDE3-D10M-B-HQ4-2P-M8			
	540194		SDE3-V1S-H-HQ4-2P-M8			
	540193		SDE3-V1S-B-HQ4-2P-M8			
	540205		SDE3-D2Z-B-HQ4-2P-M8			
	540197		SDE3-V1D-H-HQ4-2P-M8			
	540200		SDE3-V1Z-H-HQ4-2P-M8			
	568669		SDE3-D6M-B-HQ4-2P-M8			
	540211		SDE3-D10Z-B-HQ4-2P-M8			
	540203		SDE3-D2D-B-HQ4-2P-M8			
	540209		SDE3-D10D-B-HQ4-2P-M8			
568667	SDE3-V1M-B-HQ4-2P-M8					
540199	SDE3-V1Z-B-HQ4-2P-M8					
540196	SDE3-V1D-B-HQ4-2P-M8					
540207	SDE3-D10S-B-HQ4-2P-M8					

Bestellangaben Wandmontage						
	Elektrischer Anschluss 1, Anslusstech-nik	Pneumatischer Anschluss	Schaltausgang	Befestigungs-art <sup>1)</sup>	Teile-Nr.	Typ
	M1 2x1 A-codiert nach EN 61076-2-101	QS-4	2xPNP	mit Durchgangsbohrung, mit Hutschiene, mit Wand-/Flächenhalter	568666	SDE3-D10M-B-WQ4-2P-M12
	M8x1 A-codiert nach EN 61076-2-104				568664	SDE3-V1D-B-WQ4-2P-M8

1) Adapterplatte SXE3-W im Lieferumfang enthalten

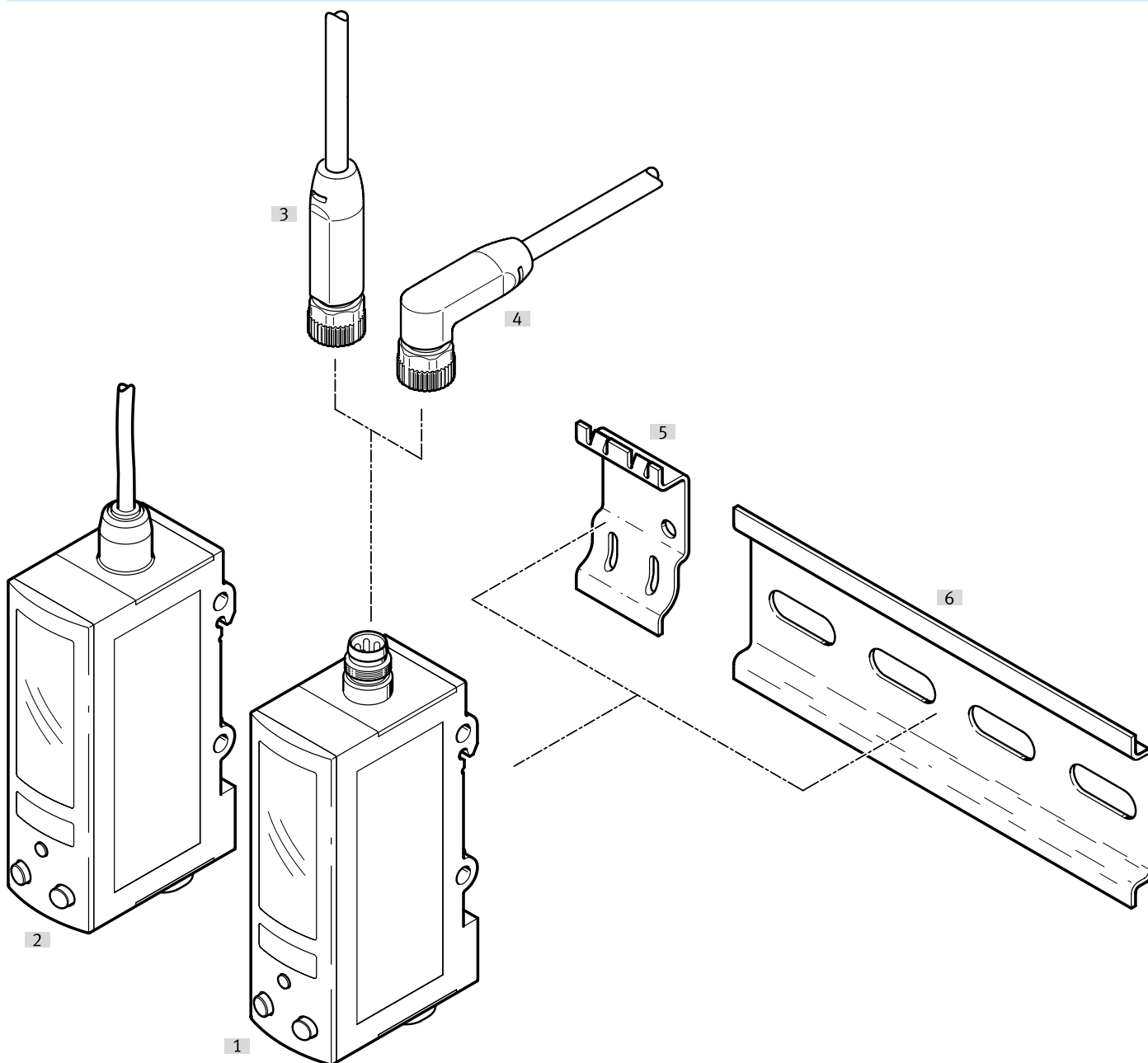
Bestellangaben Fronttafeleinbau						
	Elektrischer Anschluss 1, Anslusstech-nik	Pneumatischer Anschluss	Schaltausgang	Befestigungs-art	Teile-Nr.	Typ
	M8x1 A-codiert nach EN 61076-2-104	QS-4	2xPNP	Fronttafeleinbau	540198	SDE3-V1D-B-FQ4-2P-M8
					540212	SDE3-D10Z-B-FQ4-2P-M8
					540204	SDE3-D2D-B-FQ4-2P-M8
					540195	SDE3-V1S-B-FQ4-2P-M8
					540210	SDE3-D10D-B-FQ4-2P-M8
					540206	SDE3-D2Z-B-FQ4-2P-M8
					540208	SDE3-D10S-B-FQ4-2P-M8
					540201	SDE3-V1Z-B-FQ4-2P-M8

## Bestellangaben

Bestellangaben - Produktbaukasten						
	Druckmessbereich	Pneumatischer Anschluss	ATEX-Kategorie Gas	ATEX-Kategorie Staub	Teile-Nr.	Typ
	0 ... -1 bar, -1 ... 1 bar, 0 ... 2 bar, 0 ... 6 bar, 0 ... 10 bar	QS-4, QS-5/32	II 3G	II 3D	<b>539679</b>	<b>SDE3-...</b>

## Peripherieübersicht

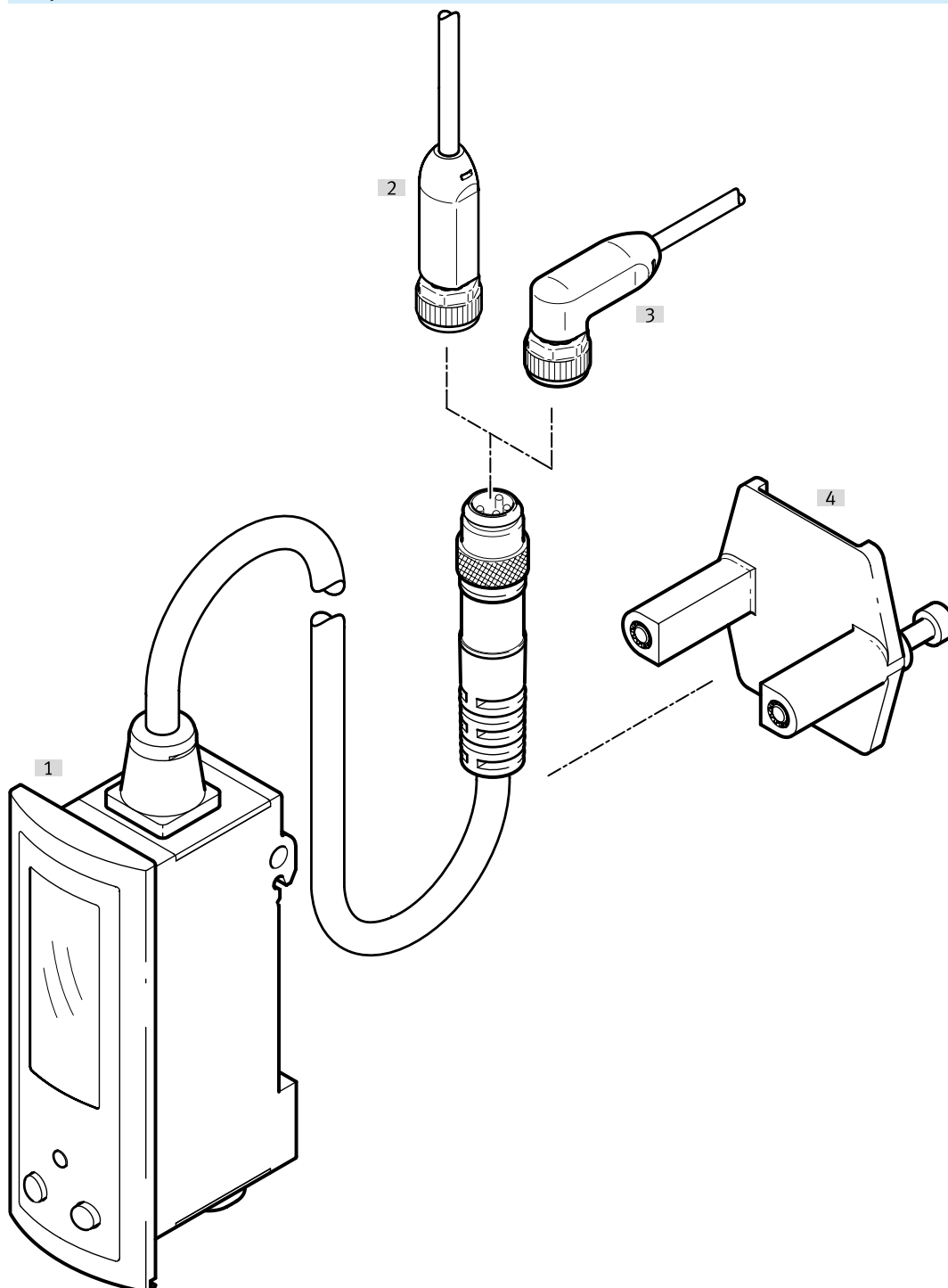
## Peripherieübersicht



Zubehör		→ Link	
Typ/Bestellcode	Beschreibung		
[1]	Drucksensor SDE3-...	M8, M12	<a href="#">sde3</a>
[2]	Drucksensor SDE3-...-K	Kabelausführung	<a href="#">sde3</a>
[3]	Verbindungsleitung NEBA-M8G4	mit gerader Dose	16
[4]	Verbindungsleitung NEBA-M8W4	mit Winkeldose	16
[5]	Adapterplatte SXE3-W	(bei SDE3-...-W... im Lieferumfang enthalten)	16
[6]	Tragschiene	nach EN 60715	<a href="#">nrh</a>

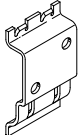
# Peripherieübersicht

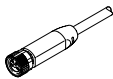
## Peripherieübersicht

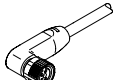


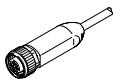
Zubehör		→ Link
Typ/Bestellcode	Beschreibung	
[1] Drucksensor SDE3-...-F	Kabelauführung	<a href="#">sde3</a>
[2] Verbindungsleitung NEBA-M8G4	mit gerader Dose	16
[3] Verbindungsleitung NEBA-M8W4	mit Winkeldose	16
[4] Spannplatte	(bei SDE3-...-F... im Lieferumfang enthalten)	<a href="#">-</a>

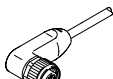
## Zubehör


Adapterplatte					
	Befestigungsart	LABS-Konformität	Werkstoff-Hinweis	Teile-Nr.	Typ
	mit Durchgangsbohrung	VDMA24364-B1/B2-L	RoHS konform	<b>540214</b>	<b>SXE3-W</b>

Verbindungsleitung M8x1, Dose gerade					
	Anschlussstechnik links, Feldgeräteseite	Elektrischer Anschluss 1, Kabelabgang	Anschlussstechnik rechts, Steuerungsseite	Teile-Nr.	Typ
	Dose M8x1, A-coodiert, EN61076-2-104	gerade	Offenes Ende	<b>8078227</b>	<b>NEBA-M8G4-U-2.5-N-LE4</b>
				<b>8078228</b>	<b>NEBA-M8G4-U-5-N-LE4</b>

Verbindungsleitung M8x1, Dose gewinkelt					
	Anschlussstechnik links, Feldgeräteseite	Elektrischer Anschluss 1, Kabelabgang	Anschlussstechnik rechts, Steuerungsseite	Teile-Nr.	Typ
	Dose M8x1, A-coodiert, EN61076-2-104	gewinkelt	Offenes Ende	<b>8078233</b>	<b>NEBA-M8W4-U-2.5-N-LE4</b>
				<b>8078234</b>	<b>NEBA-M8W4-U-5-N-LE4</b>

Verbindungsleitung M12x1, Dose gerade					
	Kabelaufbau	Kabellänge	Produktgewicht	Teile-Nr.	Typ
	4 x 0,25 mm <sup>2</sup>	2,5 m	72 g	<b>8078239</b>	<b>NEBA-M12G5-U-2.5-N-LE4</b>
	5 x 0,25 mm <sup>2</sup>		85 g	<b>8078242</b>	<b>NEBA-M12G5-U-2.5-N-LE5</b>

Verbindungsleitung M12x1, Dose gewinkelt					
	Kabelaufbau	Kabellänge	Produktgewicht	Teile-Nr.	Typ
	4 x 0,25 mm <sup>2</sup>	2,5 m	73 g	<b>8078248</b>	<b>NEBA-M12W5-U-2.5-N-LE4</b>
		5 m	135 g	<b>8078249</b>	<b>NEBA-M12W5-U-5-N-LE4</b>

Sicherheitsclip für ATEX-Bereich					
	Werkstoff Sicherheitsclip	Umgebungstemperatur	Korrosionsbeständigkeitsklasse KBK <sup>1)</sup>	Teile-Nr.	Typ
	PA	-20 ... 60 °C	3 - starke Korrosionsbeanspruchung	<b>548068</b>	<b>NEAU-M12-GD</b>
				<b>548067</b>	<b>NEAU-M8-GD</b>

1) Weitere Informationen [www.festo.com/x/topic/kbk](http://www.festo.com/x/topic/kbk)