

Durchflusssensor SFAM

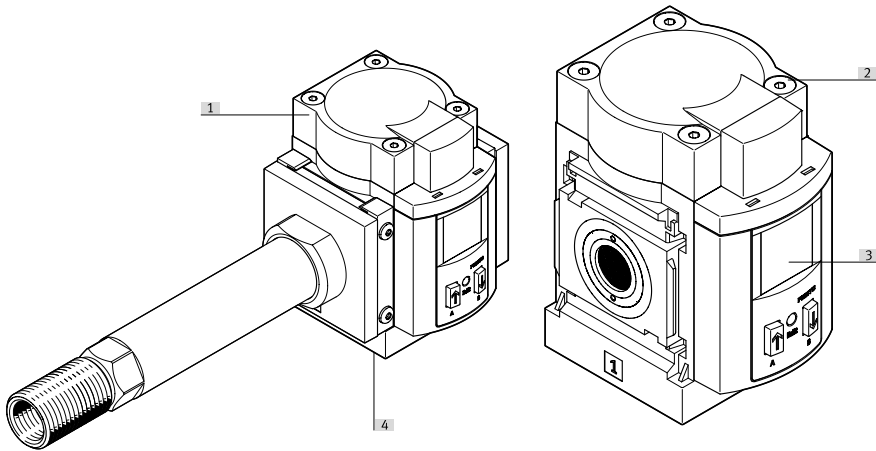
FESTO



Merkmale

Auf einen Blick

Link [sfam](#)



[1] Gewindemontage Einzelgerät mit Einlaufstrecke

[2] Kombinierbar mit Wartungsgeräte-Kombination Baureihe MS6 oder MS9

[3] Leuchtstarkes LCD-Display mit blauem Hintergrund und weißer 12-Segment Anzeige. Baragraph visualisiert den aktuellen Messwert. Schalterpunktabhängiger Farbumschlag

[4] Zentraler Anschluss mit M12-Stecker

Merkmale

Beschreibung

Der Durchflusssensor SFAM ist für die Überwachung von Druckluft und bestimmter inerter Gase geeignet. Die Messung basiert auf einem thermischen Verfahrensprinzip. Durch die Bypass Konstruktion wird die Störanfälligkeit gegenüber Partikeln und Feuchte reduziert. Der Durchflusswert sowie der Druck und die Mediumtemperatur können als Schalt- und Analogsignal oder über IO Link an die angeschlossene Steuerung übertragen werden.

Durchflusstark und kompakt

- Der modulare Durchflusssensor agiert entweder als Stand Alone-Gerät oder als ideale und platzsparende Kombination mit den Wartungsgeräten der Baureihe MS-6 und MS-9.
- Durch die hohe Messdynamik von 1:100 kann in sechs verschiedenen Ausführungen ein sehr großer Messbereich von 10 bis maximal 15.000 Litern abgedeckt werden.

Einer für alles

- Der eingebaute Drucksensor sowie die Temperaturmessung bieten vielfältige Möglichkeiten der Prozessüberwachung und -steuerung.
- Es können zudem der Installationsaufwand und die Kosten durch den Wegfall eines zusätzlichen Drucksensors minimiert werden.
- Das Messen der Gase Ar, N₂, CO₂ ermöglicht Ihnen darüber hinaus das Überwachen von Schutzgasanwendungen.
- Neu: Auch der lageunabhängige Einbau ist möglich.

Vielfältige Funktionen

- Absolute Durchflussinformationen mit Schwellwerten und komfortabler Schalteinstellung über ein Display oder IO-Link
- Absolute Druckinformationen mit Schwellwerten und Schalteinstellung
- Absolute Temperaturinformationen mit Schwellwerten und Schalteinstellung
- Kumulierte Verbrauchsmessung / Rekorder Funktion
- Patentierter, einstellbarer Verbrauchschaltimpuls für die Luftverbrauchsmessung auf Steuerungsebene
- Ausgabe der Messwerte im Display und IO-Link in gängigen Einheiten
- Umschaltbare elektrische Ausgänge. Wählbar zwischen PNP / NPN, NO / NC und analogem Strom- oder Spannungsausgang
- Min- /Max-Wertspeicher
- Sicherheitscode wählbar und frei einstellbar (4 Digit Code), für perfekte Manipulationssicherheit
- ECO Funktion mittels einstellbarer Displayabschaltung
- Replizierfunktion zur einfachen Übertragung der eingestellten Parameter zwischen zwei baugleichen Sensoren
- Einstellbarer Farbumschlag am Display für gute Visualisierung von Schaltzuständen

IO-Link Kommunikation

- Bidirektionale Kommunikation von Sensor und Master via IO-Link
- Zyklische Übertragung von Messwerten und Schaltzuständen
- Fernparametrierung des Sensors unter Verwendung eines IO-Link Masters möglich
- Einfacher Austausch der Sensoren durch Autoparametrierung
- Sensor-Identifikation, Diagnose und Teach-In über IO-Link möglich
- Kostengünstige und standardisierte M12 Anschlussleitung

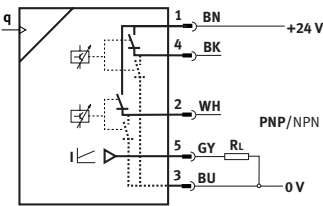
Anwendungsbereich

- Druckluftverbrauchsmessungen
- Verbrauchsmessungen der pneumatischen Energie
- Energieeffizienz-Monitoring
- Erkennung von Leckagen

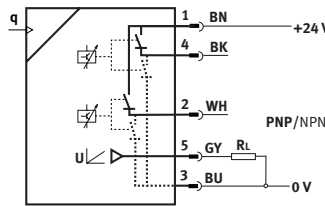
Merkmale

Elektrischer Ausgang 1

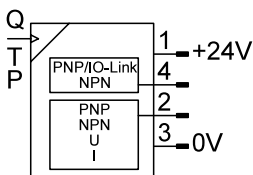
[2SA] 2x PNP oder NPN, 1 Analogausgang 4 ... 20 mA



[2SV] 2x PNP oder NPN, 1 Analogausgang 0 ... 10 V

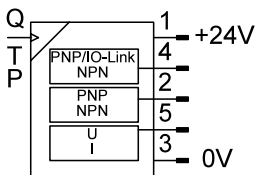


[PNLK] PNP/NPN/IO-Link



Elektrischer Ausgang 2

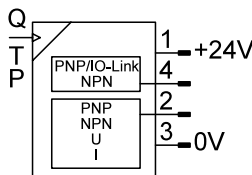
[PN] PNP oder NPN



ergibt eine Variante mit 5 belegten Pins des M12 Stecker:

- 1 +24V
- 2 konfigurierbarer PN Ausgang auf Pin 2
- 3 0V
- 4 konfigurierbarer PNLK Ausgang (Schaltausgang/IO-Link) auf Pin 4
- 5 konfigurierbarer Analogausgang VBA Ausgang Pin 5

[PNVBA] PNP oder NPN oder 0 ... 10 V oder 1 ... 5 V oder 4 ... 20 mA

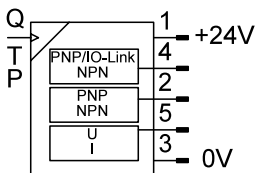


ergibt eine Variante mit 4 belegten Pins des M12 Stecker:

- 1 +24V
- 2 konfigurierbarer PNVBA Ausgang auf Pin 2
- 3 0V
- 4 konfigurierbarer PNLK Ausgang (Schaltausgang/IO-Link) auf Pin 4

Elektrischer Ausgang 3

[VBA] 0 ... 10 V oder 1 ... 5 V oder 4 ... 20 mA



Zusatzfunktion

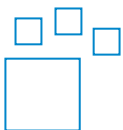
[EMD] Energieeffizienz und Wartungsdiagnose

Die Energieeffizienz- und Wartungs-Diagnose (EMD) stellt zusätzliche Diagnosefunktionen für pneumatische Anlagen bereit, die durch einen reproduzierbaren, sich wiederholenden Produktionsablauf vergleichbare Druck- und Durchflusssignale erzeugen. Durch den Abgleich der Druck- und Durchflusssignale mit einem vorher aufgenommenen Referenzzustand können Informationen zur Nutzung und zur Energieeffizienz der angeschlossenen pneumatischen Anlage abgeleitet werden.

Merkmale

Bestellangaben - Baukasten

Link [↗ sfam](#)



Konfigurierbares Produkt.

Dieses Produkt und alle seine Produktoptionen können über den Konfigurator bestellt werden.

Typenschlüssel

001	Baureihe	
SFAM	Durchflusssensor SFAM	

002	Baugröße [mm]	
62	62	
90	90	

003	Durchflussmessbereich	
1000	Max. 1000 l/min	
3000	Max. 3000 l/min	
5000	Max. 5000 l/min	
10000	Max. 10000 l/min	
15000	Max. 15000 l/min	

004	Durchflusseingang	
L	Unidirektional, von links	
R	Unidirektional, von rechts	

005	Befestigungsart	
M	Batteriemontage	
T	Gewindemontage	
W	Wandbefestigung	

006	Pneumatischer Anschluss	
	Ohne	
G1	G1	
G12	G1/2	
G112	G1 1/2	
N1	1 NPT	
N12	1/2 NPT	
N112	1 1/2 NPT	

007	Elektrischer Ausgang 1	
2SA	2x PNP oder NPN, 1 Analogausgang 4 ... 20 mA	
2SV	2x PNP oder NPN, 1 Analogausgang 0 ... 10 V	
PNLK	PNP/NPN/IO-Link	

008	Elektrischer Ausgang 2	
	Ohne	
PN	PNP oder NPN	
PNVBA	PNP oder NPN oder 0 ... 10 V oder 1 ... 5 V oder 4 ... 20 mA	

009	Elektrischer Ausgang 3	
	Ohne	
VBA	0 ... 10 V oder 1 ... 5 V oder 4 ... 20 mA	

010	Elektrischer Anschluss	
M12	Stecker M12, A-codiert	

011	Verbindungsleitung, gerade Dose	
	Ohne	
2.5S	2,5 m	
5S	5 m	

012	Verbindungsleitung, Winkeldose	
	Ohne	
2.5A	2,5 m	
5A	5 m	

013	Zusatzfunktion	
	Ohne	
EMD	Energieeffizienz und Wartungsdiagnose	

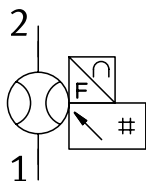
014	Ex-Zulassung EU	
	Keine	
EX2	II 3GD	

015	Elektrisches Zubehör	
	Ohne	
2.5A	Winkeldose, Kabel 2,5 m	
2.5S	Gerade Dose, Kabel 2,5 m	
5A	Winkeldose, Kabel 5 m	
5S	Gerade Dose, Kabel 5 m	

016	Zertifikat	
	Ohne	
T	Prüfbericht	

Datenblatt

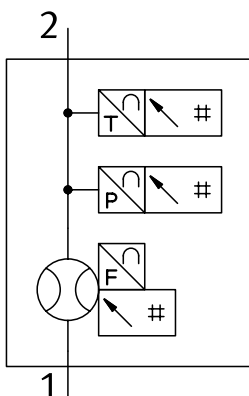
Allgemeine Technische Daten 2SA, 2SV



[2SA] 2x PNP oder NPN, 1 Analogausgang 4...20 mA
 [2SV] 2x PNP oder NPN, 1 Analogausgang 0...10 V

Zulassung	RCM Mark, c UL us - Recognized (OL)
CE-Zeichen (siehe Konformitätserklärung)	nach EU-EMV-Richtlinie, nach EU-Ex-Schutz-Richtlinie (ATEX), nach EU-RoHS-Richtlinie
UKCA-Zeichen (siehe Konformitätserklärung)	nach UK Vorschriften für EMV, nach UK RoHS Vorschriften
ATEX-Kategorie Gas	II 3G
Ex-Zündschutzart Gas	Ex nA IIC T5 X Gc
ATEX-Kategorie Staub	II 3D
Ex-Zündschutzart Staub	Ex tc IIIB T80°C X Dc IP54
Ex-Umgebungstemperatur	0°C ≤ Ta ≤ +50°C
Zertifikat ausstellende Stelle	UL E322346
Werkstoff-Hinweis	RoHS konform

Allgemeine Technische Daten PNLK



[PNLK] PNP/NPN/IO-Link

Zulassung	RCM Mark
CE-Zeichen (siehe Konformitätserklärung)	nach EU-EMV-Richtlinie, nach EU-RoHS-Richtlinie
UKCA-Zeichen (siehe Konformitätserklärung)	nach UK Vorschriften für EMV, nach UK RoHS Vorschriften
ATEX-Kategorie Gas	–
Ex-Zündschutzart Gas	–
ATEX-Kategorie Staub	–
Ex-Zündschutzart Staub	–
Ex-Umgebungstemperatur	–
Zertifikat ausstellende Stelle	UL E322346
Werkstoff-Hinweis	RoHS konform

Datenblatt

Eingangssignal, Messelement 2SA, 2SV					
Baugröße [mm]	62			90	
Durchflussmessbereich	Max. 1000 l/min	Max. 3000 l/min	Max. 5000 l/min	Max. 10000 l/min	Max. 15000 l/min
Messgröße	Volumen, Volumenstrom				
Strömungsrichtung	unidirektional, von links nach rechts				
Messprinzip	thermisch				
Messverfahren	Heat Loss				
Durchflussmessbereich Anfangswert	10 l/min	30 l/min	50 l/min	100 l/min	150 l/min
Durchflussmessbereich Endwert	1.000 l/min	3.000 l/min	5.000 l/min	10.000 l/min	15.000 l/min
Betriebsdruck	1,6 MPa				
Betriebsdruck	232 psi				
Betriebsdruck	16 bar				
Betriebsmedium	Druckluft nach ISO 8573-1:2010 [7:4:4], Stickstoff				
Mediumstemperatur	0 ... 50°C				
Umgebungstemperatur	0 ... 50°C				
Nenntemperatur	23°C				

Eingangssignal, Messelement PNLK					
Baugröße [mm]	62			90	
Durchflussmessbereich	Max. 1000 l/min	Max. 3000 l/min	Max. 5000 l/min	Max. 10000 l/min	Max. 15000 l/min
Messgröße	Druck, Massenstrom, Temperatur, Volumen, Volumenstrom				
Strömungsrichtung	unidirektional, von links nach rechts				
Messprinzip	thermisch				
Messverfahren	Heat Loss				
Durchflussmessbereich Anfangswert	10 l/min	30 l/min	50 l/min	100 l/min	150 l/min
Durchflussmessbereich Endwert	1.000 l/min	3.000 l/min	5.000 l/min	10.000 l/min	15.000 l/min
Temperaturmessbereich Anfangswert	0°C				
Temperaturmessbereich Endwert	100°C				
Druckmessbereich An- fangswert	0 MPa				
Druckmessbereich An- fangswert	0 bar				
Druckmessbereich An- fangswert	0 psi				
Druckmessbereich End- wert	1,6 MPa				
Druckmessbereich End- wert	16 bar				
Druckmessbereich End- wert	232 psi				
Betriebsdruck	1,6 MPa				
Betriebsdruck	16 bar				
Betriebsdruck	232 psi				
Betriebsmedium	Argon, Druckluft nach ISO 8573-1:2010 [7:4:4], Kohlenstoffdioxid, Stickstoff				
Mediumstemperatur	0 ... 50°C				
Umgebungstemperatur	0 ... 50°C				
Nenntemperatur	23°C				

Datenblatt

Ausgang allgemein 2SA, 2SV

Genauigkeit Durchflusswert	± (3% o.m.v. + 0,3% FS)
Wiederholgenauigkeit Nullpunkt in ± %FS	0,2 %FS
Wiederholgenauigkeit Spanne in ± %FS	0,8 %FS
Temperaturkoeffizient Spanne in ± %FS/K	typ. 0,1%FS/K
Druckeinfluss Spanne in ± %FS/bar	0,5

Ausgang allgemein PNLK

Genauigkeit Durchflusswert	± (3% o.m.v. + 0,3% FS)
Wiederholgenauigkeit Nullpunkt in ± %FS	0,2 %FS
Wiederholgenauigkeit Spanne in ± %FS	0,8 %FS
Temperaturkoeffizient Spanne in ± %FS/K	typ. 0,1%FS/K
Temperaturkoeffizient in ± %FS/K	0,05 %FS/K
Druckeinfluss Spanne in ± %FS/bar	0,5 %FS/b.
Genauigkeit Druckwert in ± %FS	1,5 %FS
Wiederholgenauigkeit Druckwert in ± %FS	0,3 %FS
Genauigkeit Temperatur in ± °C	5°C

Schaltausgang

Schaltausgang	2 x PNP oder 2 x NPN umschaltbar
Schaltfunktion	Fenster-Komparator oder Schwellwert-Komparator, einstellbar
Schaltelementfunktion	Öffner/Schließer umschaltbar
Max. Ausgangsstrom	100 mA

Analogausgang 2SA, 2SV

Baugröße [mm]	62						90							
Durchflussmessbereich	Max. 1000 l/min		Max. 3000 l/min		Max. 5000 l/min				Max. 10000 l/min		Max. 15000 l/min			
Analogausgang	0 - 10 V	4 - 20 mA	0 - 10 V	4 - 20 mA	0 - 10 V	4 - 20 mA	0 - 10 V	4 - 20 mA	0 - 10 V	4 - 20 mA	0 - 10 V	4 - 20 mA		
Durchflusskennlinie Anfangswert	0 l/min													
Durchflusskennlinie Endwert	1.000 l/min		3.000 ... 5.000 l/min		3.000 l/min		5.000 l/min				10.000 l/min		15.000 l/min	
Ausgangskennlinie Anfangswert ¹⁾	0 V	–	0 V	–	0 V	–	0 V	–	0 V	–	0 V	–		
Ausgangskennlinie Endwert ²⁾	10 V	–	10 V	–	10 V	–	10 V	–	10 V	–	10 V	–		
Ausgangskennlinie Anfangswert ³⁾	–	4 mA	–	4 mA	–	4 mA	–	4 mA	–	4 mA	–	4 mA		
Ausgangskennlinie Endwert ⁴⁾	–	20 mA	–	20 mA	–	20 mA	–	20 mA	–	20 mA	–	20 mA		
Max. Lastwiderstand Stromausgang	–	500 Ohm	–	500 Ohm	–	500 Ohm	–	500 Ohm	–	500 Ohm	–	500 Ohm		
Min. Lastwiderstand Spannungsausgang	10 kOhm	–	10 kOhm	–	10 kOhm	–	10 kOhm	–	10 kOhm	–	10 kOhm	–		

1) Anfangs- und Endwerte können abhängig von der Skalierung des Analogausgangs und des Durchflusswertes über bzw. unterschritten werden.

2) Anfangs- und Endwerte können abhängig von der Skalierung des Analogausgangs und des Durchflusswertes über bzw. unterschritten werden.

3) Anfangs- und Endwerte können abhängig von der Skalierung des Analogausgangs und des Durchflusswertes über bzw. unterschritten werden.

4) Anfangs- und Endwerte können abhängig von der Skalierung des Analogausgangs und des Durchflusswertes über bzw. unterschritten werden.

Datenblatt

Analogausgang PNLK					
Baugröße [mm]	62			90	
Durchflussmessbereich	Max. 1000 l/min	Max. 3000 l/min	Max. 5000 l/min	Max. 10000 l/min	Max. 15000 l/min
Analogausgang	0 - 10 V, 4 - 20 mA, 1 - 5 V				
Durchflusskennlinie Anfangswert	0 l/min				
Durchflusskennlinie Endwert	1.000 l/min	3.000 l/min	5.000 l/min	10.000 l/min	15.000 l/min
Temperaturkennlinie Anfangswert	0°C				
Temperaturkennlinie Endwert	100°C				
Ausgangskennlinie Anfangswert ¹⁾	0 V				
Ausgangskennlinie Endwert	10 V				
Ausgangskennlinie Anfangswert	4 mA				
Ausgangskennlinie Endwert	20 mA				
Max. Lastwiderstand Stromausgang	500 Ohm				
Min. Lastwiderstand Spannungsausgang	20 kOhm				

1) Anfangs- und Endwerte können abhängig von der Skalierung des Analogausgangs und des Durchflusswertes über bzw. unterschritten werden.

Ausgang weitere Daten	
Kurzschlussfestigkeit	ja
Überlastfestigkeit	vorhanden

Kommunikationsschnittstelle	
Protokoll	IO-Link
IO-Link, Revision ID	V1.1
IO-Link, Geräteprofil	Firmware update, Function Locator, Function Product URI, Function Quantity detection, Identifikation und Diagnose, Smart Sensor - SSP 4.1.3
IO-Link, Übertragungsrate	COM3
IO-Link, SIO-Mode Unterstützung	Ja
IO-Link, Porttyp	Class A
IO-Link, Prozessdatenlänge Eingang	96 bit
IO-Link, Prozessdateninhalt IN	Aktueller Betriebszustand 4 bit, Überwachung des Druckabfalls bei Spitzendurchfluss 1 bit SSC, Überwachung des Druckabfalls bei mittlerem Durchfluss 1 bit SSC, Überwachung der Druckstabilität im Aktiv-Betriebszustand 1 bit SSC, Überwachung der Druckstabilität im Passiv-Betriebszustand 1 bit SSC, Druck-Messwert 16 bit MDC, Druck-Überwachung 2 bit SSC, Durchfluss-Messwert 16 bit MDC, Durchfluss-Überwachung 2 bit SSC, Überwachung des mittleren Durchflusses 1 bit SSC, Referenz-Rekord unbrauchbar 1 bit, Überwachung des Spitzen-Durchflusses 1 bit SSC, Temperatur-Messwert 16 bit MDC, Temperatur-Überwachung 2 bit SSC, Volumen- / Masse-Puls 1 bit SSC, Zeitüberwachung des aktiv-statischen Betriebszustandes 1 bit SSC
IO-Link, Servicedateninhalt IN	Volumen- / Masse-Messwert 32 bit, Pneumatischer Energie-Messwert 32 bit, Pneumatischer Leistungs-Messwert 32 bit
IO-Link, Minimale Zykluszeit	1,5 ms
IO-Link, Datenspeicher benötigt	1 kB

Elektronik 2SA, 2SV	
Betriebsspannungsbereich DC	15 ... 30 V
Verpolungsschutz	für alle elektrischen Anschlüsse

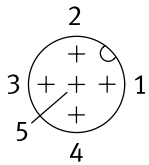
Datenblatt

Elektronik PNLK

Betriebsspannungsbereich DC ¹⁾	15 ... 30 V
Verpolungsschutz	für alle elektrischen Anschlüsse

1) Bei IO-Link 18 ... 30V

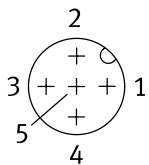
Elektromechanik 2SA, 2SV



- 1 = Betriebsspannung +24 V
- 2 = Schaltausgang B (OutB, nur für Durchfluss)
- 3 = Betriebsspannung 0 V
- 4 = Schaltausgang A (OutA), für Durchfluss oder Volumen
- 5 = Analogausgang C (OutC)

Elektrischer Anschluss 1, Anschlussart	Stecker
Elektrischer Anschluss 1, Anschlusstechnik	M12x1 A-codiert nach EN 61076-2-101
Elektrischer Anschluss 1, Anzahl Pole/Adern	5
Elektrischer Anschluss 1, belegte Pole/Adern	5
Elektrischer Anschluss 1, Befestigungsart	Schraubverriegelung
Max. Leitungslänge	30 m

Elektromechanik PNLK

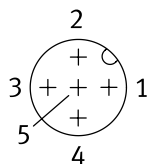


- 1 = Betriebsspannung +24 V
- 2 = Elektrischer Ausgang 2 (OutB, OutD oder Analogausgang)
- 3 = Betriebsspannung 0 V
- 4 = Elektrischer Ausgang 1 (OutA, Puls, C/Q Leitung bei IO-Link)
- 5 = n.c.

Elektrischer Anschluss 1, Anschlussart	Stecker
Elektrischer Anschluss 1, Anschlusstechnik	M12x1 A-codiert nach EN 61076-2-101
Elektrischer Anschluss 1, Anzahl Pole/Adern	5
Elektrischer Anschluss 1, belegte Pole/Adern	4
Elektrischer Anschluss 1, Befestigungsart	Schraubverriegelung
Max. Leitungslänge	20 m bei IO-Link Betrieb, 30 m

Datenblatt

Elektromechanik PN-VBA



- 1 = Betriebsspannung +24 V
- 2 = Elektrischer Ausgang 2 = (OutB, OutD)
- 3 = Betriebsspannung 0 V
- 4 = Elektrischer Ausgang 1 (OutA, Puls, C/Q Leitung bei IO-Link)
- 5 = Analogausgang

Elektrischer Anschluss 1, Anschlussart	Stecker
Elektrischer Anschluss 1, Anschlusstechnik	M12x1 A-codiert nach EN 61076-2-101
Elektrischer Anschluss 1, Anzahl Pole/Adern	5
Elektrischer Anschluss 1, belegte Pole/Adern	4
Elektrischer Anschluss 1, Befestigungsart	Schraubverriegelung
Max. Leitungslänge	20 m bei IO-Link Betrieb, 30 m

Mechanik

Baugröße [mm]	62						90					
Durchflussmessbereich	Max. 1000 l/min		Max. 3000 l/min		Max. 5000 l/min			Max. 10000 l/min		Max. 15000 l/min		
Befestigungsart	Leitungseinbau	an Wartungseinheit	Leitungseinbau	an Wartungseinheit	Leitungseinbau	an Wartungseinheit	Leitungseinbau	an Wartungseinheit	Leitungseinbau	an Wartungseinheit	Leitungseinbau	an Wartungseinheit
Pneumatischer Anschluss ¹⁾	G1/2	Batterie-Modul	G1/2	Batterie-Modul	G1/2	Batterie-Modul	G1	Batterie-Modul	G1 1/2	Batterie-Modul	G1 1/2	Batterie-Modul
Einbaulage	waagrecht											
Werkstoff Gehäuse	Aluminium-Druckguss, PA-verstärkt											
Produktgewicht	1.100 g	600 g	1.100 g	600 g	1.100 g	600 g	2.400 g	1.500 g	2.750 g	1.500 g	2.750 g	1.500 g

- 1) G12 entspricht Anschlussplatte und Einlaufstrecke mit Innengewinde G1/2" und Außengewinde G3/4"
 N12 entspricht Anschlussplatte und Einlaufstrecke mit Innengewinde 1/2 NPT und Außengewinde 3/4 NPT
 G1 entspricht Anschlussplatte und Einlaufstrecke mit Innengewinde G1" und Außengewinde G1 1/2"
 N1 entspricht Anschlussplatte und Einlaufstrecke mit Innengewinde 1 NPT und Außengewinde 1 1/2 NPT
 G112 entspricht Anschlussplatte und Einlaufstrecke mit Innengewinde G1 1/2" und Außengewinde G2"
 N112 entspricht Anschlussplatte und Einlaufstrecke mit Innengewinde 1 1/2 NPT und Außengewinde 2 NPT

Mechanik PNLK

Baugröße [mm]	62						90					
Durchflussmessbereich	Max. 1000 l/min		Max. 3000 l/min		Max. 5000 l/min			Max. 10000 l/min		Max. 15000 l/min		
Befestigungsart	Leitungseinbau	an Wartungseinheit	Leitungseinbau	an Wartungseinheit	Leitungseinbau	an Wartungseinheit	Leitungseinbau	an Wartungseinheit	Leitungseinbau	an Wartungseinheit	Leitungseinbau	an Wartungseinheit
Pneumatischer Anschluss ¹⁾	G1/2	Batterie-Modul	G1/2	Batterie-Modul	G1/2	Batterie-Modul	G1	Batterie-Modul	G1 1/2	Batterie-Modul	G1 1/2	Batterie-Modul
Einbaulage	beliebig											
Werkstoff Gehäuse	Aluminium-Druckguss, PA-verstärkt											
Produktgewicht	600 g											

- 1) G12 entspricht Anschlussplatte und Einlaufstrecke mit Innengewinde G1/2" und Außengewinde G3/4"
 N12 entspricht Anschlussplatte und Einlaufstrecke mit Innengewinde 1/2 NPT und Außengewinde 3/4 NPT
 G1 entspricht Anschlussplatte und Einlaufstrecke mit Innengewinde G1" und Außengewinde G1 1/2"
 N1 entspricht Anschlussplatte und Einlaufstrecke mit Innengewinde 1 NPT und Außengewinde 1 1/2 NPT
 G112 entspricht Anschlussplatte und Einlaufstrecke mit Innengewinde G1 1/2" und Außengewinde G2"
 N112 entspricht Anschlussplatte und Einlaufstrecke mit Innengewinde 1 1/2 NPT und Außengewinde 2 NPT

Datenblatt

Anzeige, Bedienung 2SA, 2SV

Baugröße [mm]	62		90		
Durchflussmessbereich	Max. 1000 l/min	Max. 3000 l/min	Max. 5000 l/min	Max. 10000 l/min	Max. 15000 l/min
Anzeigeart	Leucht-LCD mehrfarbig				
Darstellbare Einheit(en)	l, l/min, m3, scf, scfm				
Einstellmöglichkeiten	Teach-In, über Display und Tasten				
Manipulationssicherung	PIN-Code				
Einstellbereich Schwellwerte	1 ... 100%				
Einstellbereich Hysterese	0 ... 90%				

Anzeige, Bedienung PNLK

Baugröße [mm]	62		90		
Durchflussmessbereich	Max. 1000 l/min	Max. 3000 l/min	Max. 5000 l/min	Max. 10000 l/min	Max. 15000 l/min
Anzeigeart	Leucht-LCD mehrfarbig				
Darstellbare Einheit(en)	MPa, bar, kPa, kg, kg/min, l, l/min, m3, m3/h, psi, scfm, scft, °C, °F				
Einstellmöglichkeiten	IO-Link, Teach-In, über Display und Tasten				
Manipulationssicherung	IO-Link, PIN-Code				
Einstellbereich Schwellwerte	0 ... 100%				
Einstellbereich Hysterese	0 ... 90%				

Immission, Emission 2SA, 2SV

Schutzart	IP65
Schutzklasse	III
Korrosionsbeständigkeitsklasse KBK	2 - mäßige Korrosionsbeanspruchung
LABS-Konformität	VDMA24364-B1/B2-L

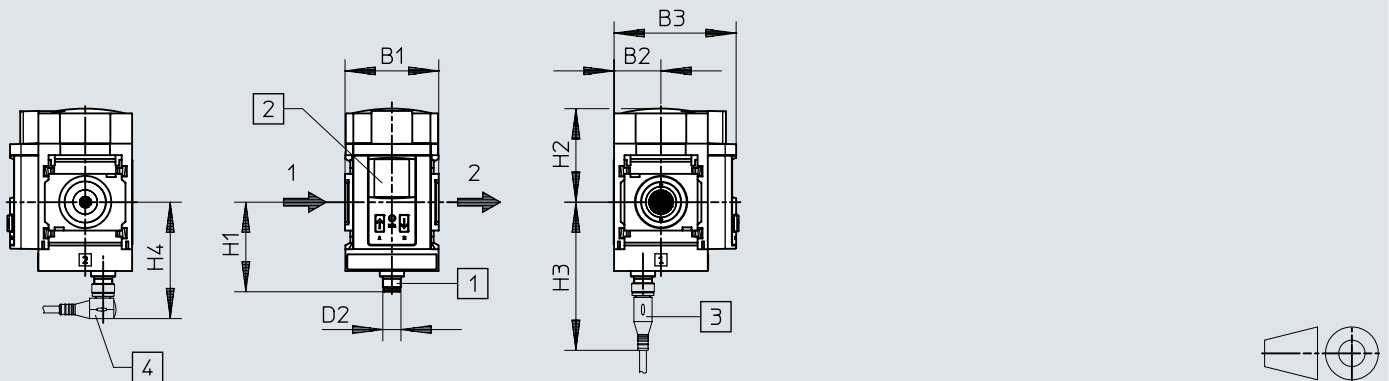
Immission, Emission PNLK

Schutzart	IP65
Schutzklasse	III
Korrosionsbeständigkeitsklasse KBK	2 - mäßige Korrosionsbeanspruchung
LABS-Konformität	VDMA24364-B1/B2-L

Abmessungen

Abmessungen – SFAM-62-...-M für Batteriemontage in Wartungs-
geräte-Kombination Baureihe MS6

Download CAD-Daten www.festo.com



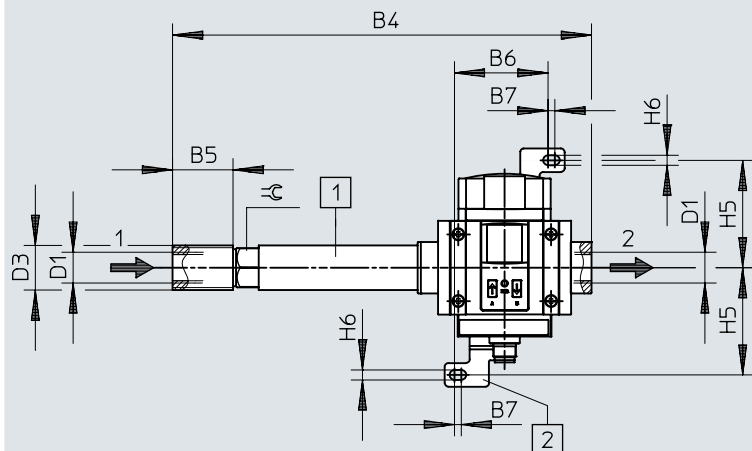
- [1] Stecker M12x1 A-codiert nach EN 61076-2-101
- [2] LCD-Anzeige
- [3] Verbindungsleitung, gerade Dose
- [4] Verbindungsleitung, Winkeldose

	B1	B2	B3	D2	H1	H2	H3	H4
SFAM-62-...-M	62	31	81	M12x1	59,3	61,9	~98	~77,4

Abmessungen

Abmessungen – SFAM-62-...-T/W für Einzelmontage

Download CAD-Daten www.festo.com



[1] Einlaufstrecke

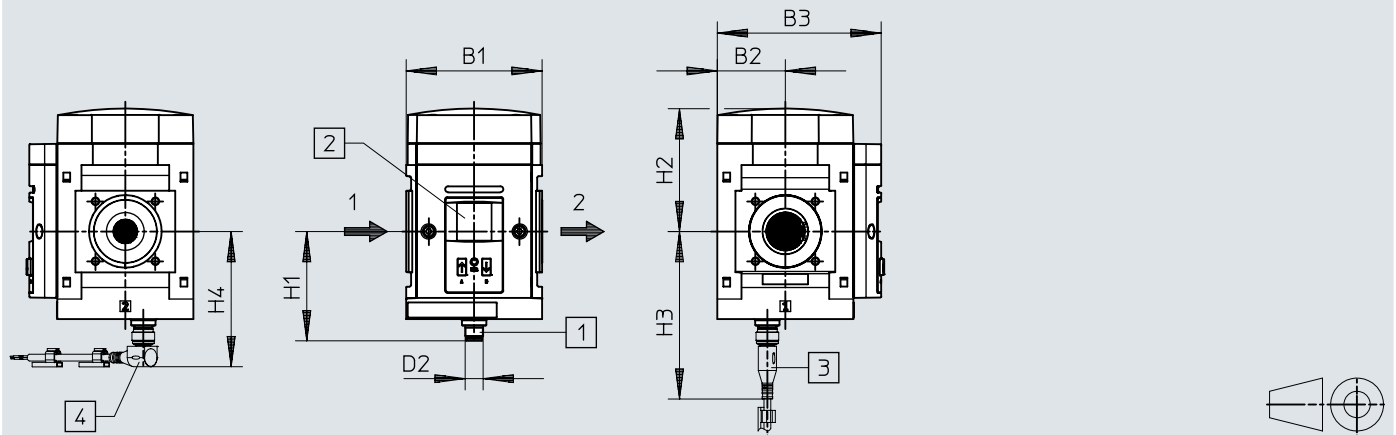
[2] Wandbefestigung (nur bei Befestigungsart -W) mit Befestigungswinkel MS6-WB

	B1	B2	B3	B4	B5	B6	B7	D1	D2	D3	H1	H2	H3	H4	H5	H6	≅
SFAM-62-...-TG12	62	31	78,7	277	40	-	-	G 1/2	M12x1	G 3/4	63,5	62,1	101	80	-	-	26
SFAM-62-...-WG12						61,9	4,5								71	6,6	
SFAM-62-...-TN12	62	31	78,7	277	40	-	-	1/2 NPT	M12x1	NPT 3/4	63,5	62,1	101	80	-	-	26
SFAM-62-...-WN12						61,9	4,5								71	6,6	

Abmessungen

Abmessungen – SFAM-90-...-M für Batteriemontage in Wartungs-
geräte-Kombination Baureihe MS9

Download CAD-Daten www.festo.com

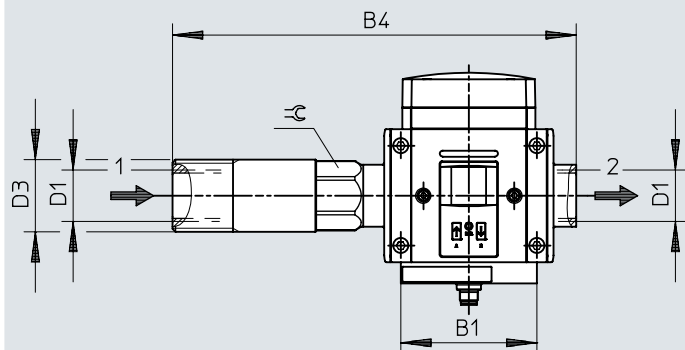


- [1] Stecker M12x1 A-codiert nach EN 61076-2-101
- [2] LCD-Anzeige
- [3] Verbindungsleitung, gerade Dose
- [4] Verbindungsleitung, Winkeldose

	B1	B2	B3	D2	H1	H2	H3	H4
SFAM-90-...-M	90	45	108,5	M12x1	72,3	81,2	~111	~90,4

Abmessungen

Abmessungen – SFAM-90-...-T für Einzelmontage

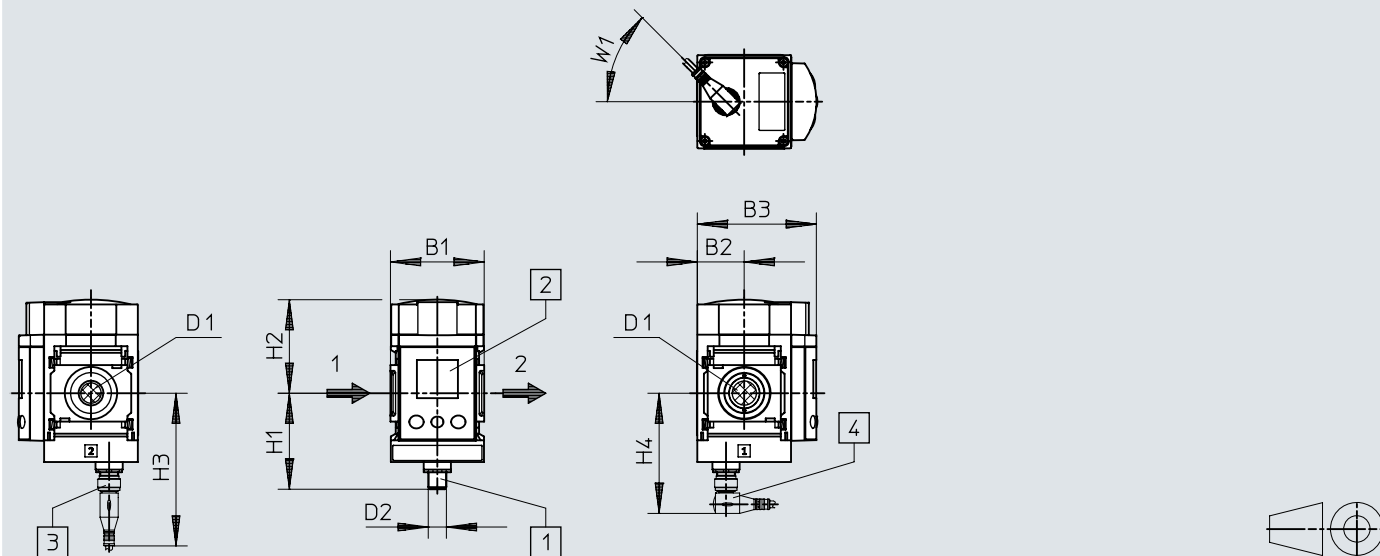
Download CAD-Daten www.festo.com

	B1	B4	D1	D3	≅
SFAM-90-...-TG1	90	267	G 1	G 1 1/2	41
SFAM-90-...-TG112		301	G 1 1/2	G2	55

Abmessungen

Abmessungen – SFAM-62/90-...L-M-...-2SA/V-M12-...

Download CAD-Daten www.festo.com



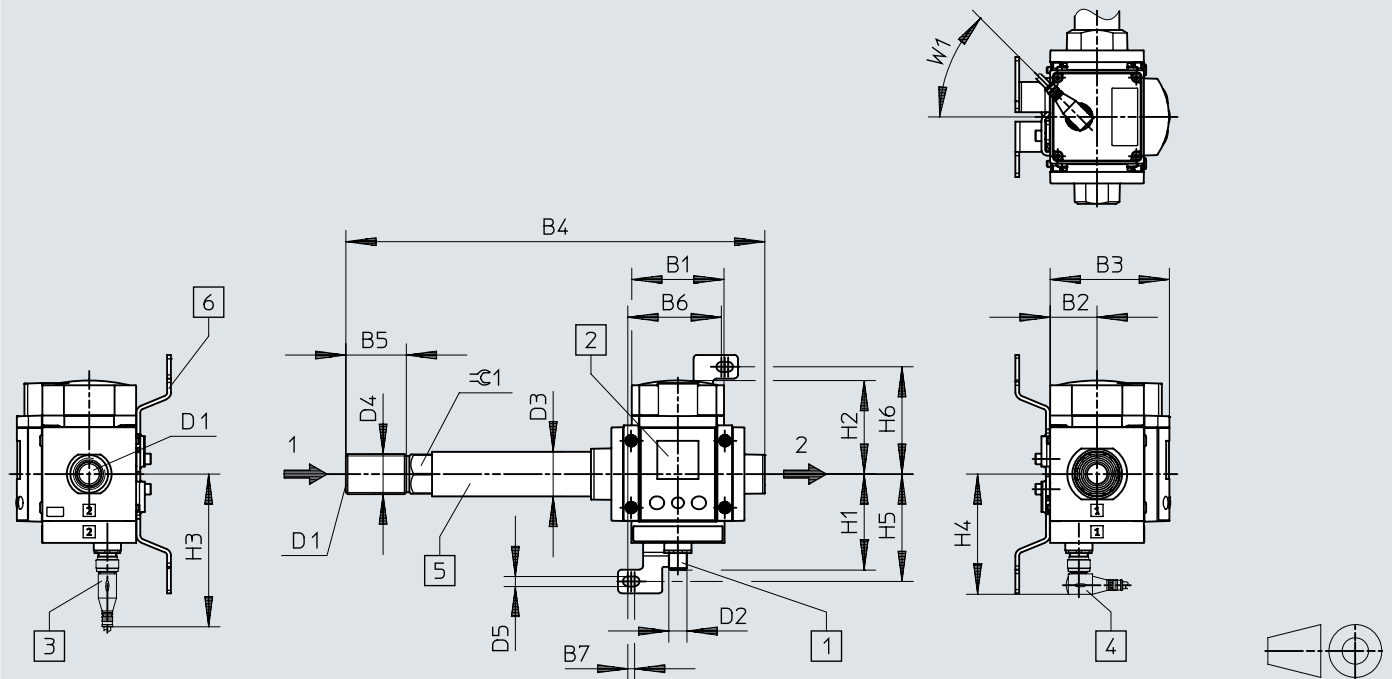
- [1] Stecker M12x1 A-codiert nach EN 61076-2-101
- [2] LCD-Anzeige
- [3] S-Verbindungsleitung
- [4] A-Verbindungsleitung

	B1	B2	B3	D1	D2	H1	H2	H3	H4	W1
SFAM-62-1000L-M-2SA-M12	62	31	78,8	G1/2 1/2NPT	M12x1	64,1	61,9	~101	~80	45°
SFAM-62-1000L-M-2SV-M12										
SFAM-62-3000L-M-2SA-M12										
SFAM-62-3000L-M-2SV-M12										
SFAM-62-5000L-M-2SA-M12										
SFAM-62-5000L-M-2SA-M12										

	B1	B2	B3	D1	D2	H1	H2	H3	H4	W1
SFAM-90-5000L-M-2SA-M12	90	45	109	G1 NPT1	M12x1	77,1	81,2	~115,2	~93,6	45°
SFAM-90-5000L-M-2SV-M12										
SFAM-90-10000L-M-2SA-M12										
SFAM-90-10000L-M-2SV-M12										
SFAM-90-15000L-M-2SA-M12										
SFAM-90-15000L-M-2SV-M12										

Abmessungen

Abmessungen – SFAM-62/90-...L-TG...-2SA/V-M12-...

Download CAD-Daten www.festo.com

- [1] Stecker M12x1 A-codiert nach EN 61076-2-101
- [2] LCD-Anzeige
- [3] S-Verbindungsleitung
- [4] A-Verbindungsleitung
- [5] Einlaufstrecke
- [6] Wandhalter nur bei Befestigungsart W

Abmessungen

	B1	B2	B3	B4	B5	B6	B7	D1	D2	D3 ∅
SFAM-62-1000L-TG12-2SA-M12	62	31	78,8	~277	~40	61,9	4,5	G1/2 NPT1/2	M12x1	29,5
SFAM-62-1000L-TG12-2SV-M12										
SFAM-62-3000L-TG12-2SA-M12										
SFAM-62-3000L-TG12-2SV-M12										
SFAM-62-5000L-TG12-2SA-M12										
SFAM-62-5000L-TG12-2SV-M12										

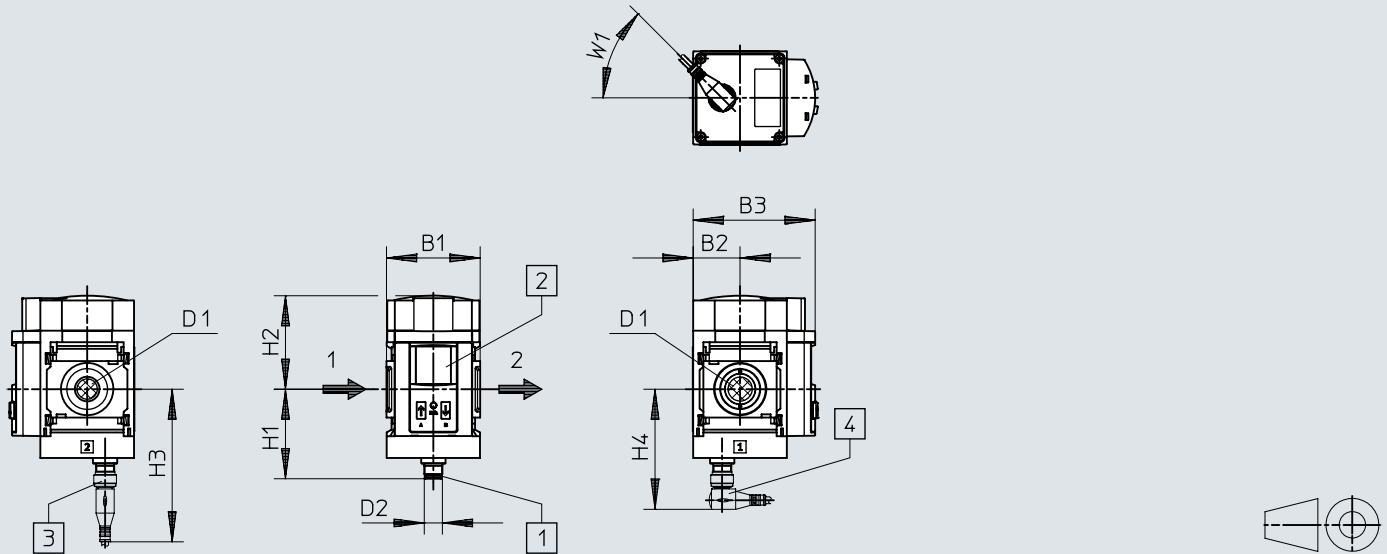
	D4	D5	H1	H2	H3	H4	H5	H6	W1	≈G1
SFAM-62-1000L-TG12-2SA-M12	G3/4 NPT3/4	6,6	64,1	61,9	~101	~80	71	71	45°	26
SFAM-62-1000L-TG12-2SV-M12										
SFAM-62-3000L-TG12-2SA-M12										
SFAM-62-3000L-TG12-2SV-M12										
SFAM-62-5000L-TG12-2SA-M12										
SFAM-62-5000L-TG12-2SV-M12										

	B1	B2	B3	B4	B6	B7	D1	D2	D3 ∅
SFAM-90-5000L-TG1-2SA-M12	90	45	109	~301	-	-	G1 NPT1	M12x1	47,8
SFAM-90-5000L-TG1-2SV-M12									59,6
SFAM-90-10000L-TG112-2SA-M12									47,8
SFAM-90-10000L-TG112-2SV-M12									59,6
SFAM-90-15000L-TG112-2SA-M12									
SFAM-90-15000L-TG112-2SV-M12									

	D4	D5	H1	H2	H3	H4	H5	H6	W1	≈G1
SFAM-90-5000L-TG1-2SA-M12	G11/2 / NPT1 1/2	-	77,1	81,2	~115,2	~93,6	-	-	45°	41
SFAM-90-5000L-TG1-2SV-M12	G2 / NPT2									55
SFAM-90-10000L-TG112-2SA-M12	G11/2 / NPT1 1/2									41
SFAM-90-10000L-TG112-2SV-M12										
SFAM-90-15000L-TG112-2SA-M12	G2 / NPT2									55
SFAM-90-15000L-TG112-2SV-M12										

Abmessungen

Abmessungen – SFAM-62/90-...L-M-...-PNLK-PNVBA-M12-...

Download CAD-Daten www.festo.com

- [1] Stecker M12x1 A-codiert nach EN 61076-2-101
 [2] LCD-Anzeige
 [3] S-Verbindungsleitung
 [4] A-Verbindungsleitung

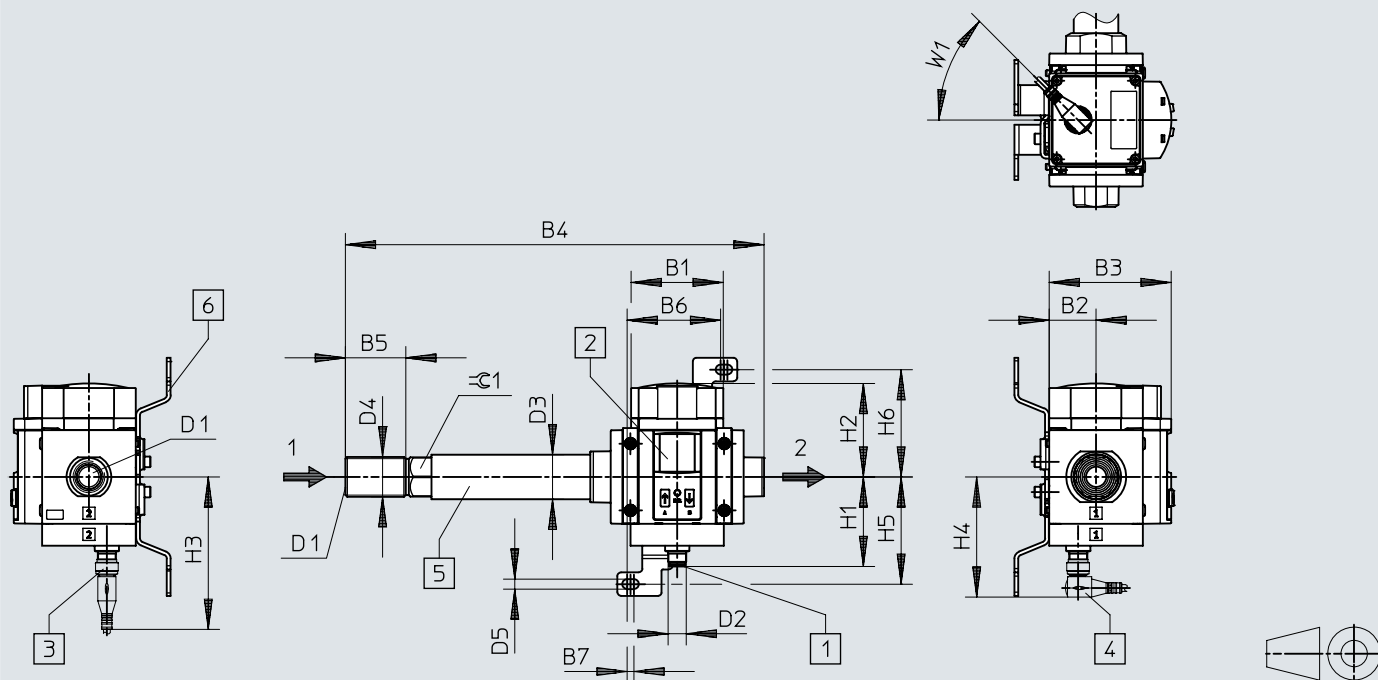
	B1	B2	B3	D1	D2	H1	H2	H3	H4	W1
SFAM-62-1000L-M-PNLK-PNVBA-M12	62	31	81	G1/2 NPT1/2	M12x1	59,3	61,9	~98	~77,4	45°
SFAM-62-3000L-M-PNLK-PNVBA-M12										
SFAM-62-5000L-M-PNLK-PNVBA-M12										
SFAM-62-1000L-M-PNLK-PNVBA-M12-EMD										
SFAM-62-3000L-M-PNLK-PNVBA-M12-EMD										
SFAM-62-5000L-M-PNLK-PNVBA-M12-EMD										

	B1	B2	B3	D1	D2	H1	H2	H3	H4	W1
SFAM-90-5000L-M-PNLK-PNVBA-M12	90	45	108,5	G1 NPT1	M12x1	72,3	81,2	~111	~90,4	45°
SFAM-90-10000L-M-PNLK-PNVBA-M12										
SFAM-90-15000L-M-PNLK-PNVBA-M12										
SFAM-90-5000L-M-PNLK-PNVBA-M12-EMD										

Abmessungen

Abmessungen – SFAM-62/90-...L-TG-...PNLK-PNVBA-M12-...

Download CAD-Daten www.festo.com



- [1] Stecker M12x1 A-codiert nach EN 61076-2-101
- [2] LCD-Anzeige
- [3] S-Verbindungsleitung
- [4] A-Verbindungsleitung
- [5] Einlaufstrecke
- [6] Wandhalter nur bei Befestigungsart W

Abmessungen

	B1	B2	B3	B4	B5	B6	B7	D1	D2	D3 ∅
SFAM-62-1000L-TG12-PNLK-PNVBA-M12	62	31	81	~277	~40	61,9	4,5	G1/2 NPT 1/2	M12x1	29,5
SFAM-62-3000L-TG12-PNLK-PNVBA-M12										
SFAM-62-5000L-TG12-PNLK-PNVBA-M12										
SFAM-62-1000L-TG12-PNLK-PNVBA-M12-EMD										
SFAM-62-3000L-TG12-PNLK-PNVBA-M12-EMD										
SFAM-62-5000L-TG12-PNLK-PNVBA-M12-EMD										


	D4	D5	H1	H2	H3	H4	H5	H6	W1	∠G1
SFAM-62-1000L-TG12-PNLK-PNVBA-M12	G3/4 NPT3/4	6,6	59,3	61,9	~98	~77,4	71	71	45°	26
SFAM-62-3000L-TG12-PNLK-PNVBA-M12										
SFAM-62-5000L-TG12-PNLK-PNVBA-M12										
SFAM-62-1000L-TG12-PNLK-PNVBA-M12-EMD										
SFAM-62-3000L-TG12-PNLK-PNVBA-M12-EMD										
SFAM-62-5000L-TG12-PNLK-PNVBA-M12-EMD										

	B1	B2	B3	B4	B5	B6	B7	D1	D2	D3 ∅
SFAM-90-5000L-TG1-PNLK-PNVBA-M12	90	45	108,5	~301	-	-	-	G1 NPT1	M12x1	47,8
SFAM-90-10000L-TG112-PNLK-PNVBA-M12										59,6
SFAM-90-15000L-TG112-PNLK-PNVBA-M12										47,8
SFAM-90-5000L-TG1-PNLK-PNVBA-M12-EMD										


	D4	D5	H1	H2	H3	H4	H5	H6	W1	∠G1
SFAM-90-5000L-TG1-PNLK-PNVBA-M12	G2 NPT2	-	72,3	81,2	~111	~90,4	-	-	45°	41
SFAM-90-10000L-TG112-PNLK-PNVBA-M12										55
SFAM-90-15000L-TG112-PNLK-PNVBA-M12										
SFAM-90-5000L-TG1-PNLK-PNVBA-M12-EMD										41

Bestellangaben


Batteriemontage in Wartungsgeräte-Kombination Baureihe MS

	Elektrischer Ausgang 1	Durchflussmessbereich Anfangswert	Durchflussmessbereich Endwert	Teile-Nr.	Typ
	2x PNP oder NPN, 1 Analogausgang 4 ... 20 mA	10 l/min	1.000 l/min	564930	SFAM-62-1000L-M-2SA-M12
		30 l/min	3.000 l/min	564934	SFAM-62-3000L-M-2SA-M12
		50 l/min	5.000 l/min	564938	SFAM-62-5000L-M-2SA-M12
				573346	SFAM-90-5000L-M-2SA-M12
		100 l/min	10.000 l/min	573348	SFAM-90-10000L-M-2SA-M12
	150 l/min	15.000 l/min	573350	SFAM-90-15000L-M-2SA-M12	
	2x PNP oder NPN, 1 Analogausgang 0 ... 10 V	10 l/min	1.000 l/min	564932	SFAM-62-1000L-M-2SV-M12
		30 l/min	3.000 l/min	564936	SFAM-62-3000L-M-2SV-M12
		50 l/min	5.000 l/min	573347	SFAM-90-5000L-M-2SV-M12
				564940	SFAM-62-5000L-M-2SV-M12
100 l/min		10.000 l/min	573349	SFAM-90-10000L-M-2SV-M12	
150 l/min	15.000 l/min	573351	SFAM-90-15000L-M-2SV-M12		


Gewindemontage Einzelgerät

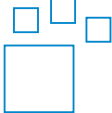
	Elektrischer Ausgang 1	Durchflussmessbereich Anfangswert	Durchflussmessbereich Endwert	Teile-Nr.	Typ
	2x PNP oder NPN, 1 Analogausgang 4 ... 20 mA	10 l/min	1.000 l/min	565375	SFAM-62-1000L-TG12-2SA-M12
		30 l/min	3.000 l/min	565379	SFAM-62-3000L-TG12-2SA-M12
		50 l/min	5.000 l/min	565383	SFAM-62-5000L-TG12-2SA-M12
				573352	SFAM-90-5000L-TG1-2SA-M12
		100 l/min	10.000 l/min	573354	SFAM-90-10000L-TG112-2SA-M12
	150 l/min	15.000 l/min	573356	SFAM-90-15000L-TG112-2SA-M12	
	2x PNP oder NPN, 1 Analogausgang 0 ... 10 V	10 l/min	1.000 l/min	565376	SFAM-62-1000L-TG12-2SV-M12
		30 l/min	3.000 l/min	565380	SFAM-62-3000L-TG12-2SV-M12
		50 l/min	5.000 l/min	573353	SFAM-90-5000L-TG1-2SV-M12
				565384	SFAM-62-5000L-TG12-2SV-M12
100 l/min		10.000 l/min	573355	SFAM-90-10000L-TG112-2SV-M12	
150 l/min	15.000 l/min	573357	SFAM-90-15000L-TG112-2SV-M12		

Batteriemontage, PNLK-PNVBA

	Elektrischer Ausgang 1	Durchflussmessbereich Anfangswert	Durchflussmessbereich Endwert	Elektrischer Ausgang 2	Teile-Nr.	Typ
	PNP/NPN/IO-Link	10 l/min	1.000 l/min	PNP oder NPN oder 0 ... 10 V oder 1 ... 5 V oder 4 ... 20 mA	8187361	SFAM-62-1000L-M-PNLK-PNVBA-M12-EMD
					8181241	SFAM-62-1000L-M-PNLK-PNVBA-M12
					8187362	SFAM-62-3000L-M-PNLK-PNVBA-M12-EMD
		30 l/min	3.000 l/min		8181242	SFAM-62-3000L-M-PNLK-PNVBA-M12
					8187367	SFAM-90-5000L-M-PNLK-PNVBA-M12-EMD
		50 l/min	5.000 l/min		8181247	SFAM-90-5000L-M-PNLK-PNVBA-M12
					8187363	SFAM-62-5000L-M-PNLK-PNVBA-M12-EMD
					8181243	SFAM-62-5000L-M-PNLK-PNVBA-M12
		100 l/min	10.000 l/min		8181248	SFAM-90-10000L-M-PNLK-PNVBA-M12
		150 l/min	15.000 l/min		8181249	SFAM-90-15000L-M-PNLK-PNVBA-M12

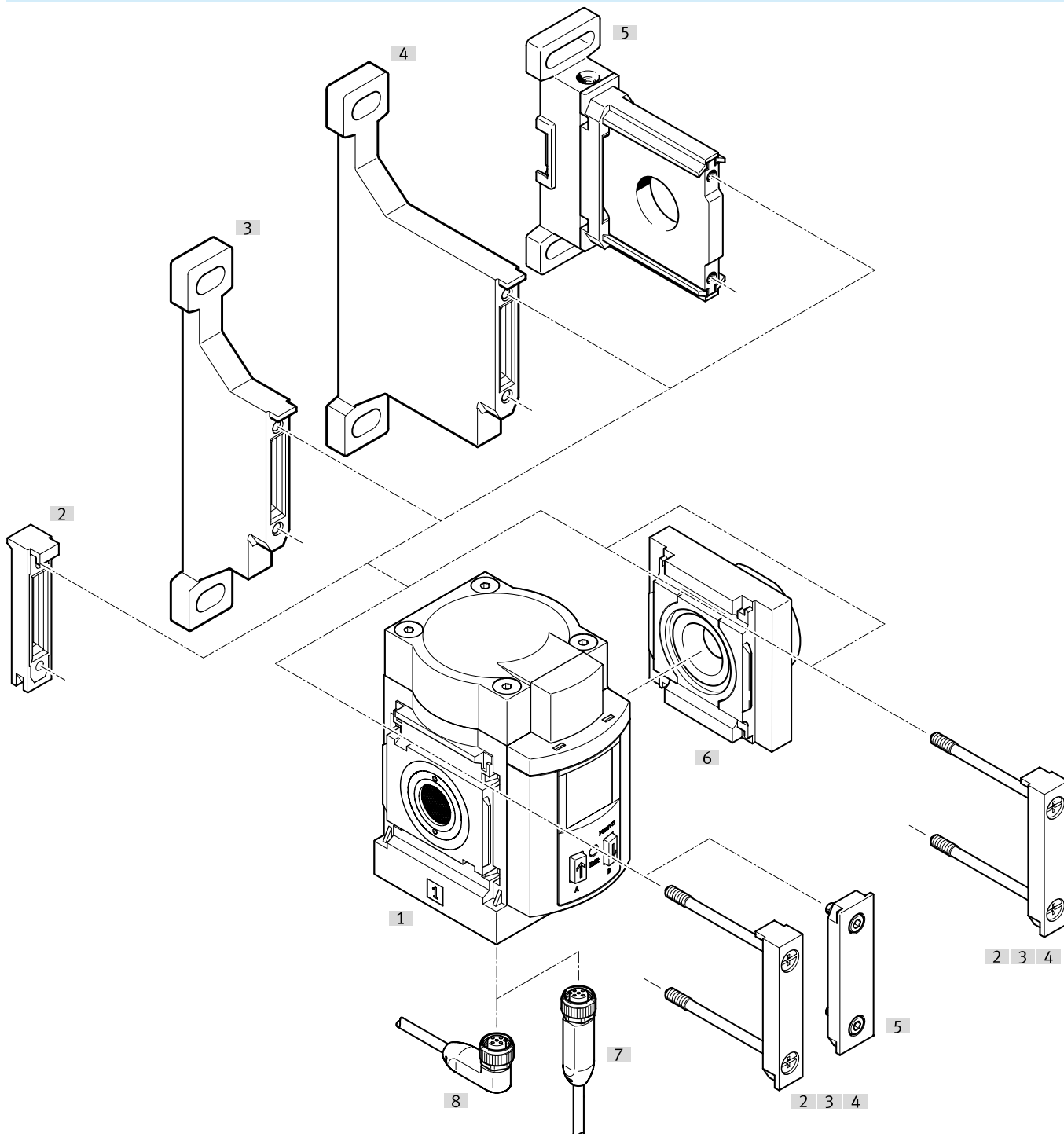
Bestellangaben

Gewindemontage, PNLK-PNVBA						
	Elektrischer Ausgang 1	Durchflussmessbereich Anfangswert	Durchflussmessbereich Endwert	Elektrischer Ausgang 2	Teile-Nr.	Typ
	PNP/NPN/IO-Link	10 l/min	1.000 l/min	PNP oder NPN oder 0 ... 10 V oder 1 ... 5 V oder 4 ... 20 mA	8181244	SFAM-62-1000L-TG12-PNLK-PNVBA-M12
					8187364	SFAM-62-1000L-TG12-PNLK-PNVBA-M12-EMD
		30 l/min	3.000 l/min		8181245	SFAM-62-3000L-TG12-PNLK-PNVBA-M12
					8187365	SFAM-62-3000L-TG12-PNLK-PNVBA-M12-EMD
		50 l/min	5.000 l/min		8187366	SFAM-62-5000L-TG12-PNLK-PNVBA-M12-EMD
					8187370	SFAM-90-5000L-TG1-PNLK-PNVBA-M12-EMD
					8181246	SFAM-62-5000L-TG12-PNLK-PNVBA-M12
					8181250	SFAM-90-5000L-TG1-PNLK-PNVBA-M12
	100 l/min	10.000 l/min	8181251	SFAM-90-10000L-TG112-PNLK-PNVBA-M12		
	150 l/min	15.000 l/min	8181252	SFAM-90-15000L-TG112-PNLK-PNVBA-M12		

Bestellangaben - Produktbaukasten				
	Durchflussmessbereich Anfangswert	Durchflussmessbereich Endwert	Teile-Nr.	Typ
	10 ... 150 l/min	1.000 ... 15000 l/min	563796	SFAM

Peripherieübersicht

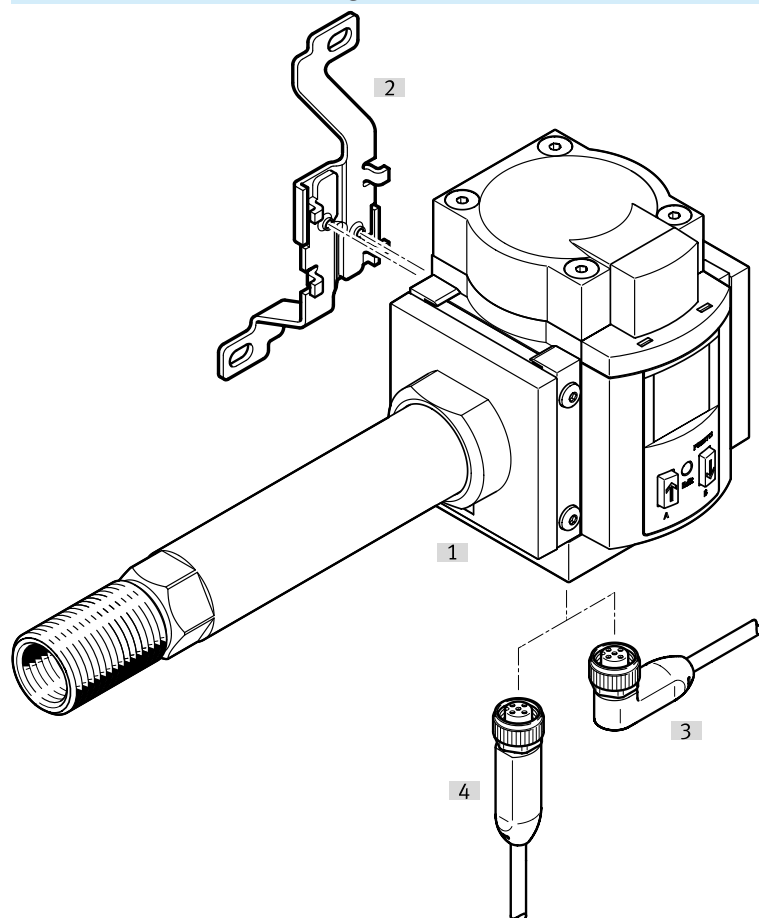
SFAM-62-...-M für Batteriemontage in Wartungsgeräte-Kombination Baureihe MS6



Zubehör		→ Link
Typ/Bestellcode	Beschreibung	
[1] Durchflusssensor SFAM	Durchflusssensor SFAM	sfam
[2] Modulverbinder MS6-MV	für Batteriemontage in Wartungsgeräte-Kombination Baureihe MS6	ms6-mv
[3] Befestigungswinkel MS6-WP	für Batteriemontage in Wartungsgeräte-Kombination Baureihe MS6	ms6-wp
[4] Befestigungswinkel MS6-WPB	für Batteriemontage in Wartungsgeräte-Kombination Baureihe MS6	ms6-wpb
[5] Befestigungswinkel MS6-WPM	für Batteriemontage in Wartungsgeräte-Kombination Baureihe MS6	ms6-wpm
[6] Anschlussplatte MS6-AG...	für Batteriemontage in Wartungsgeräte-Kombination Baureihe MS6	ms6-ag
[7] Verbindungsleitung NEBA-M12, Dose gewinkelt	für Batteriemontage in Wartungsgeräte-Kombination Baureihe MS6	30
[8] Verbindungsleitung NEBA-M12, Dose gerade	für Batteriemontage in Wartungsgeräte-Kombination Baureihe MS6	30

Peripherieübersicht

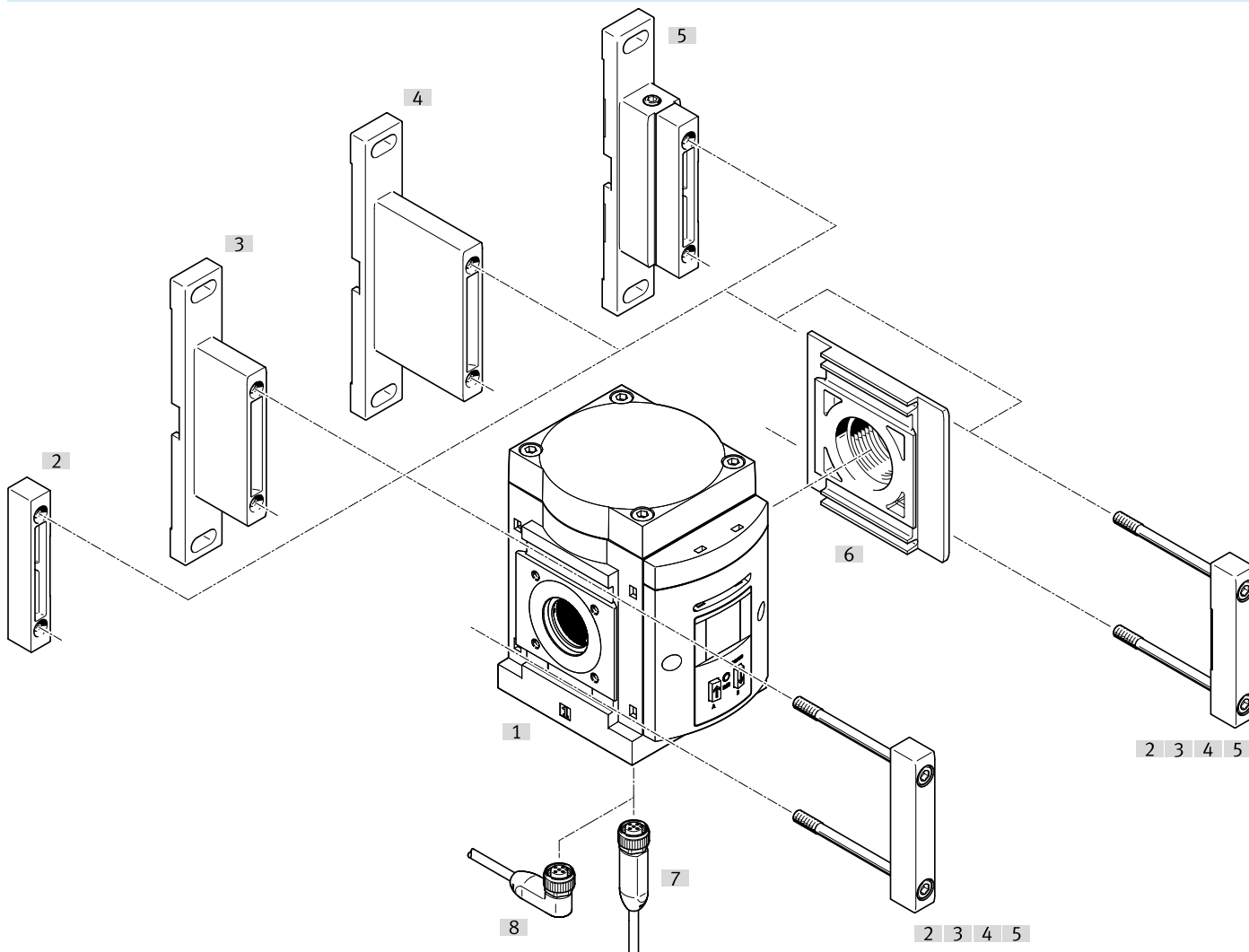
SFAM-62-...-T/-W für Einzelmontage



Zubehör		→ Link
Typ/Bestellcode	Beschreibung	
[1] Durchflusssensor SFAM	Durchflusssensor SFAM	sfam
[2] Befestigungswinkel MS6-WB	für Einzelmontage	ms6-wb
[3] Verbindungsleitung NEBA-M12, Dose gewinkelt	für Einzelmontage	30
[4] Verbindungsleitung NEBA-M12, Dose gerade	für Einzelmontage	30

Peripherieübersicht

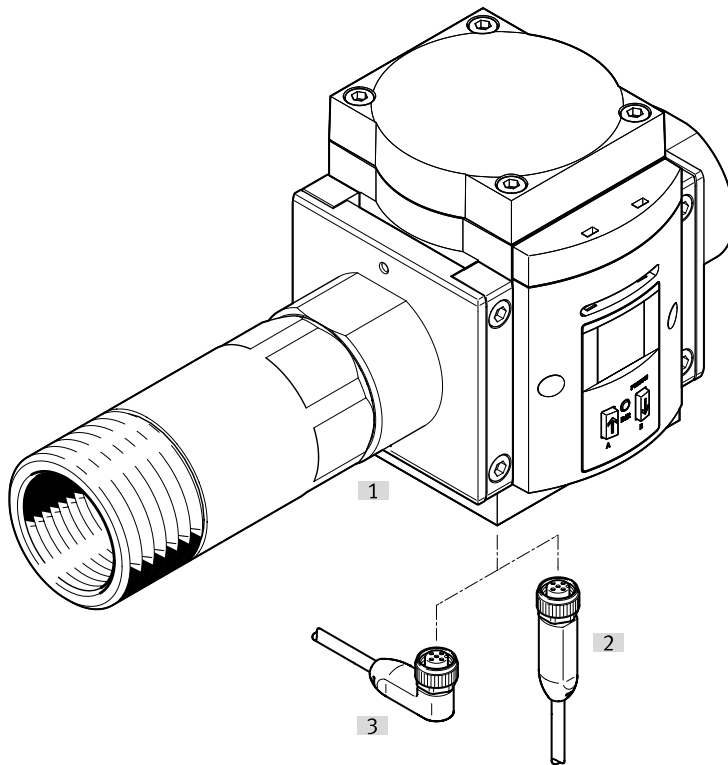
SFAM-90-...-M für Batteriemontage in Wartungsgeräte-Kombination Baureihe MS9



Zubehör		→ Link
Typ/Bestellcode	Beschreibung	
[1]	Durchflusssensor SFAM	sfam
[2]	Modulverbinder MS9-MV	ms9-mv
[3]	Befestigungswinkel MS9-WP	ms9-wp
[4]	Befestigungswinkel MS9-WPB	ms9-wpb
[5]	Befestigungswinkel MS9-WPM	ms9-wpm
[6]	Anschlussplatte MS9-AG...	ms9-ag
[7]	Verbindungsleitung NEBA-M12, Dose gewinkelt	30
[8]	Verbindungsleitung NEBA-M12, Dose gerade	30


Peripherieübersicht


SFAM-90-...-T für Einzelmontage





Zubehör		→ Link
Typ/Bestellcode	Beschreibung	
[1] Durchflusssensor SFAM	Durchflusssensor SFAM	sfam
[2] Verbindungsleitung NEBA-M12, Dose gewinkelt	für Einzelmontage	30
[3] Verbindungsleitung NEBA-M12, Dose gerade	für Einzelmontage	30


Zubehör

Adapter SASC, für PNLK Varianten an bestehende 2SA/2SV Leitungen				
	Kabellänge	Produktgewicht	Teile-Nr.	Typ
	0,3 m	30 g	8156703	SASC-F5-A-M12-S

Verbindungsleitung NEBA-M12, Dose gerade, für 2SA/2SV-Varianten					
	Kabelaufbau	Kabellänge	Produktgewicht	Teile-Nr.	Typ
	5 x 0,25 mm ²	2,5 m	85 g	8078242	NEBA-M12G5-U-2.5-N-LE5
		5 m	142 g	8078243	NEBA-M12G5-U-5-N-LE5

Verbindungsleitung NEBA-M12, Dose gewinkelt, für 2SA/2SV-Varianten					
	Kabelaufbau	Kabellänge	Produktgewicht	Teile-Nr.	Typ
	5 x 0,25 mm ²	2,5 m	76 g	8078251	NEBA-M12W5-U-2.5-N-LE5
		5 m	143 g	8078252	NEBA-M12W5-U-5-N-LE5

Verbindungsleitung NEBA-M12, Dose gerade, für PNLK-Varianten					
	Kabelaufbau	Kabellänge	Produktgewicht	Teile-Nr.	Typ
	4 x 0,25 mm ²	2,5 m	72 g	8078239	NEBA-M12G5-U-2.5-N-LE4
		5 m	134 g	8078240	NEBA-M12G5-U-5-N-LE4

Verbindungsleitung NEBA-M12, Dose gewinkelt, für PNLK-Varianten					
	Kabelaufbau	Kabellänge	Produktgewicht	Teile-Nr.	Typ
	4 x 0,25 mm ²	2,5 m	73 g	8078248	NEBA-M12W5-U-2.5-N-LE4
		5 m	135 g	8078249	NEBA-M12W5-U-5-N-LE4