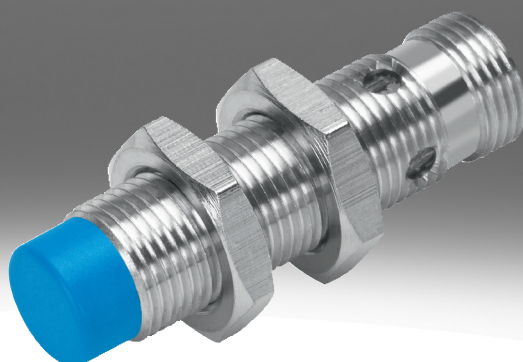


## Näherungsschalter SIEF

**FESTO**



## Typenschlüssel

<b>001</b>	<b>Baureihe</b>	
<b>SIEF</b>	Näherungsschalter, induktiv, mit Reduktionsfaktor 1 für alle Metalle, schweißfeldfest	

<b>002</b>	<b>Bauform</b>	
<b>M8</b>	Rund, M8x1	
<b>M12</b>	Rund, M12x1	
<b>M18</b>	Rund, M18x1	
<b>M30</b>	Rund, M30x1,5	
<b>Q40</b>	Quader 40 mm	

<b>003</b>	<b>Einbauart</b>	
<b>B</b>	Bündig	
<b>S</b>	Teilbündig	
<b>NB</b>	Nicht bündig	

<b>004</b>	<b>Schaltein-/Ausgang</b>	
<b>N</b>	NPN	
<b>P</b>	PNP	

<b>005</b>	<b>Schaltelementfunktion</b>	
<b>A</b>	Antivalent	
<b>S</b>	Schließer	

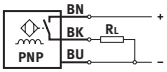
<b>006</b>	<b>Elektrischer Anschluss</b>	
<b>K</b>	Offenes Ende	
<b>S</b>	Stecker M8x1, 4-polig	

<b>007</b>	<b>Anzeige</b>	
<b>L</b>	Schaltzustand	
<b>2L</b>	Schaltzustand und Betriebsbereitschaft	

<b>008</b>	<b>Werkstoff Gehäuse</b>	
	Standard	

## Datenblatt

## Allgemeine Technische Daten



- Normschaltabstand
- Reduktionsfaktor fur alle Metalle
- schweifeldfest
- fur Gleichspannung
- runde Bauform

Baugroe	40x40x65 mm	M8	M12	M18	M30
Einbauart	teilbundig	bundig, nicht bundig			
Bauform	quadratisch	rund			
Entspricht Norm	EN 60947-5-2				
Zulassung	RCM Mark, c UL us - Listed (OL)				
CE-Zeichen (siehe Konformitatserklarung) <sup>1)</sup>	nach EU-EMV-Richtlinie, nach EU-Niederspannungs-Richtlinie, nach EU-RoHS-Richtlinie				
Werkstoff-Hinweis	–	RoHS konform			
LABS-Konformitat	VDMA24364-Zone III	VDMA24364-B2-L, VDMA24364-Zone III			

1) Bitte entnehmen Sie den Nutzungsbereich der Konformitatserklarung: [www.festo.com/catalogue/sief](http://www.festo.com/catalogue/sief) → Support/Downloads.

Im Falle von Nutzungsbeschrankungen der Gerate in Wohn-, Geschaft- und Gewerbebereichen, sowie Kleinbetrieben, konnen weitere Manahmen zur Reduzierung der Storaussendung erforderlich sein.

## Eingangssignal, Messelement

Umgebungstemperatur	-30 ... 85°C
---------------------	--------------

## Schaltausgang

Baugroe	40x40x65 mm	M8	M12	M18	M30
Einbauart	teilbundig	bundig, nicht bundig			
Schaltausgang	NPN, PNP				
Schaltelementfunktion	Antivalent	Schlieer			
Bemessungsschaltabstand	35 mm	1,5 ... 4 mm	3 ... 8 mm	5 ... 12 mm	10 ... 20 mm
Wiederholgenauigkeit	0,7 mm	0,08 mm	0,16 mm	0,24 ... 0,28 mm	0,4 ... 0,55 mm
Gesicherter Schaltabstand	28,35 mm	3,24 mm	6,48 mm	9,72 mm	16,2 mm
Reduktionsfaktoren	Aluminium = 1,0, Edelstahl St 18/8 = 1,0, Kupfer = 1,0, Messing = 1,0, Stahl St 37 = 1,0				
Hysterese	1,05 ... 5,25 mm	0,12 ... 0,6 mm	0,24 ... 1,2 mm	0,36 ... 1,8 mm	0,6 ... 3 mm
Max. Schaltfrequenz DC	250 Hz	2.000 Hz	2.000 ... 3.000 Hz		1.500 ... 2.000 Hz
Max. Ausgangsstrom	200 mA	150 mA	200 mA		
Spannungsfall	≤1,8 V				

## Elektronik

Baugroe	40x40x65 mm	M8	M12	M18	M30
Einbauart	teilbundig	bundig, nicht bundig			
Betriebsspannungsbereich DC	10 ... 65 V	10 ... 30 V			
Restwelligkeit	10%				
Leerlaufstrom	≤15 mA				
Kurzschlussfestigkeit	taktend				
Verpolungsschutz	fur alle elektrischen Anschlusse				

## Datenblatt

Elektromechanik					
Baugroe	40x40x65 mm	M8	M12	M18	M30
Einbauart	teilbundig	bundig, nicht bundig			
Elektrischer Anschluss	4-polig, Fixcon, M12x1, Stecker	3-adrig, 3-polig, Kabel, M8x1, Stecker	3-adrig, 3-polig, Fixcon, Kabel, M12x1, Stecker		
Elektrischer Anschluss 1, Anschlussart	Stecker	Kabel, Stecker			
Elektrischer Anschluss 1, Anstlusstechnik	M12x1 A-codiert nach EN 61076-2-101	M8x1 A-codiert nach EN 61076-2-104, offenes Ende	M12x1 A-codiert nach EN 61076-2-101, offenes Ende		
Elektrischer Anschluss 1, Anzahl Pole/Adern	4	3			
Elektrischer Anschluss 1, belegte Pole/Adern	4	3			
Elektrischer Anschluss 1, Befestigungsart	Schraubverriegelung, nicht drehbar	Rastverriegelung, Schraubverriegelung, nicht drehbar	Schraubverriegelung, nicht drehbar		
Elektrischer Anschluss 1, kompatible Befestigungsart	Kompatibel mit Schraubverriegelung drehbar	Kompatibel mit Rastverriegelung, Kompatibel mit Schraubverriegelung drehbar	Kompatibel mit Schraubverriegelung drehbar		
Kabellange	–	2,5 m			
Werkstoff Kabelmantel	–	TPE-U(PU), TPE-U(PUR)			
Werkstoff Isolierhulle	–	PVC			

Mechanik					
Baugroe	40x40x65 mm	M8	M12	M18	M30
Einbauart	teilbundig	bundig, nicht bundig			
Befestigungsart	mit Durchgangsbohrung	mit Kontermutter			
Anziehdrehmoment	–	10 Nm		25 Nm	75 Nm
Produktgewicht	156 g	12 ... 77 g	22 ... 120 g	38 ... 141 g	90 ... 194 g
Werkstoff Gehause	PA, PBT-verstarkt	PA, PP, hochlegierter Stahl rostfrei	Messing, PBT, TPE-O, verchromt		

Anzeige, Bedienung					
Baugroe	40x40x65 mm	M8	M12	M18	M30
Einbauart	teilbundig	bundig, nicht bundig			
Schaltzustandsanzeige	LED gelb				
Betriebsbereitschaftsanzeige	LED grun	–			

Immission, Emission, bundig					
Baugroe	40x40x65 mm	M8	M12	M18	M30
Einbauart	teilbundig	bundig			
Umgebungstemperatur bei beweglicher Kabelverlegung	–	-5 ... 70°C			
Schutzart	IP67	IP68			
Korrosionsbestandigkeitsklasse KBK <sup>1)</sup>	0 - keine Korrosionsbeanspruchung	2 - maige Korrosionsbeanspruchung			
Verschmutzungsgrad	–	3			
LABS-Konformitat	VDMA24364-Zone III	VDMA24364-B2-L			

1) Weitere Informationen [www.festo.com/x/topic/kbk](http://www.festo.com/x/topic/kbk)

## Datenblatt

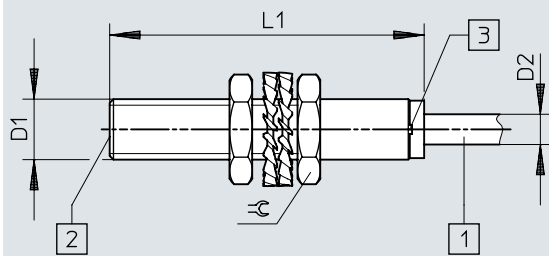
Immission, Emission, nicht bündig				
Baugröße	M8	M12	M18	M30
Einbauart	nicht bündig			
Umgebungstemperatur bei beweglicher Kabelverlegung	0 ... 80°C			
Schutzart	IP67			
Korrosionsbeständigkeitsklasse KBK <sup>1)</sup>	4 - besonders starke Korrosionsbeanspruchung	2 - mäßige Korrosionsbeanspruchung		
Verschmutzungsgrad	-			
LABS-Konformität	VDMA24364-Zone III			

1) Weitere Informationen [www.festo.com/x/topic/kbk](http://www.festo.com/x/topic/kbk)

## Abmessungen

### Abmessungen – M8, Einbau bundig, Kabel

Download CAD-Daten [www.festo.com](http://www.festo.com)



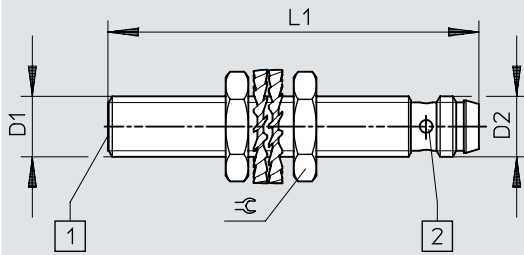
- [1] Anschlusskabel
- [2] aktive Flache
- [3] Leuchtdiode

	D1	D2	L1	$\approx$
SIEF-M8B-PS-K-L	M8x1	4	41,6	13
SIEF-M8B-NS-K-L				

## Abmessungen

### Abmessungen – M8, Einbau bündig, Stecker

Download CAD-Daten [www.festo.com](http://www.festo.com)



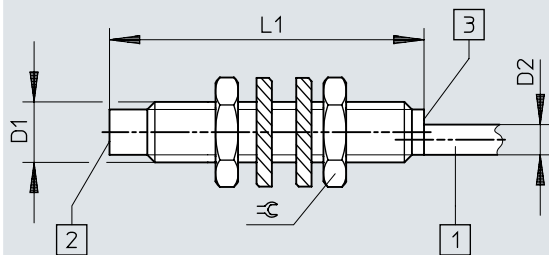
- [1] aktive Fläche
- [2] Leuchtdiode

	D1	D2	L1	≡
SIEF-M8B-PS-S-L	M8x1	M8x1	49	13
SIEF-M8B-NS-S-L				

## Abmessungen

### Abmessungen – M8, Einbau teilbundig, Kabel

Download CAD-Daten [www.festo.com](http://www.festo.com)



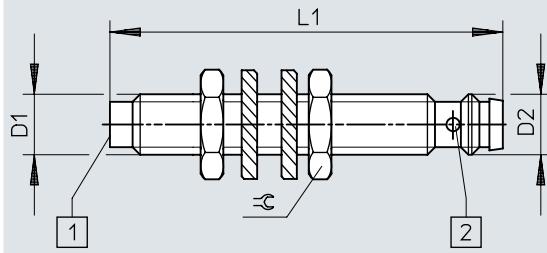
- [1] Anschlusskabel
- [2] aktive Flache
- [3] Leuchtdiode

	D1	D2	L1	$\approx \epsilon$
SIEF-M8NB-PS-K-L	M8x1	4	41,6	13
SIEF-M8NB-NS-K-L				

## Abmessungen

### Abmessungen – M8, Einbau teilbündig, Stecker

Download CAD-Daten [www.festo.com](http://www.festo.com)



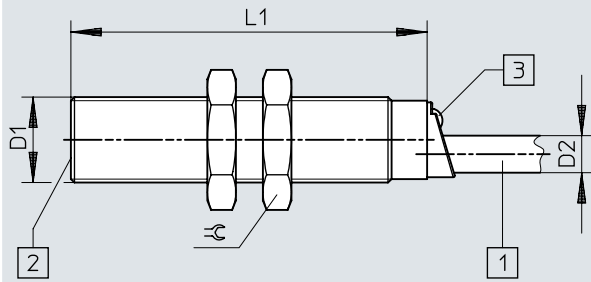
- [1] aktive Fläche
- [2] Leuchtdiode

	D1	D2	L1	⌀
SIEF-M8NB-PS-S-L	M8x1	M8x1	52	13
SIEF-M8NB-NS-S-L				

## Abmessungen

### Abmessungen – M12, Einbau bündig, Kabel

Download CAD-Daten [www.festo.com](http://www.festo.com)



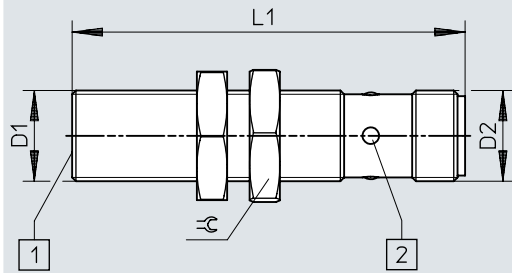
- [1] Anschlusskabel
- [2] aktive Fläche
- [3] Leuchtdiode

	D1	D2	L1	⌀
SIEF-M12B-PS-K-L	M12x1	5,2	50	17
SIEF-M12B-NS-K-L				

## Abmessungen

### Abmessungen – M12, Einbau bündig, Stecker

Download CAD-Daten [www.festo.com](http://www.festo.com)



[1] aktive Fläche

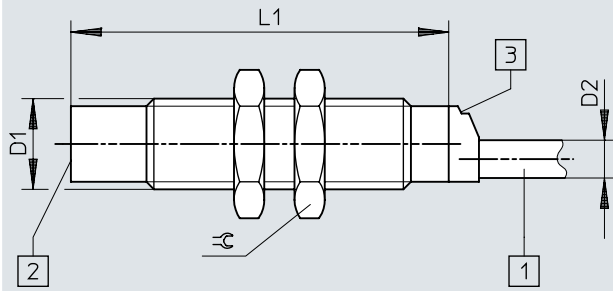
[2] Leuchtdiode

	D1	D2	L1	☉
SIEF-M12B-PS-S-L	M12x1	M12x1	52	17
SIEF-M12B-NS-S-L				

## Abmessungen

### Abmessungen – M12, Einbau teilbündig, Kabel

Download CAD-Daten [www.festo.com](http://www.festo.com)



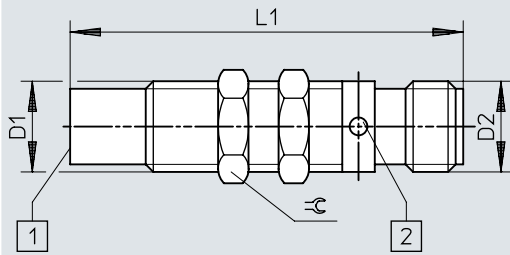
- [1] Anschlusskabel
- [2] aktive Fläche
- [3] Leuchtdiode

	D1	D2	L1	⌀
SIEF-M12NB-PS-K-L	M12x1	5	50	17
SIEF-M12NB-NS-K-L				

## Abmessungen

### Abmessungen – M12, Einbau teilbündig, Stecker

Download CAD-Daten [www.festo.com](http://www.festo.com)



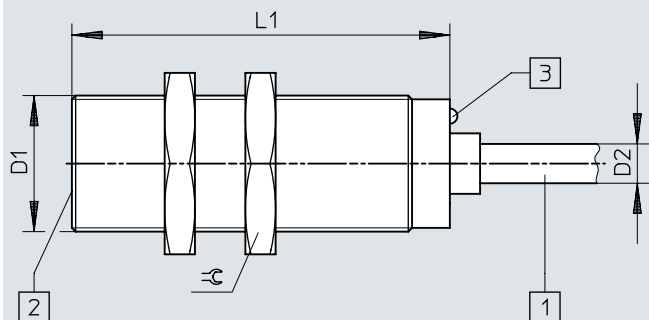
- [1] aktive Fläche
- [2] Leuchtdiode

	D1	D2	L1	≡
SIEF-M12NB-PS-S-L	M12x1	M12x1	52	13
SIEF-M12NB-NS-S-L				

## Abmessungen

### Abmessungen – M18, Einbau bündig, Kabel

Download CAD-Daten [www.festo.com](http://www.festo.com)



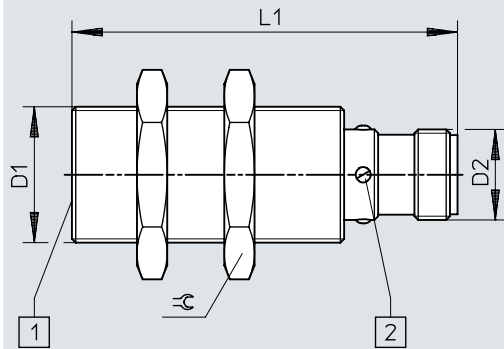
- [1] Anschlusskabel
- [2] aktive Fläche
- [3] Leuchtdiode

	D1	D2	L1	☉
SIEF-M18B-PS-K-L	M18x1	5,2	50	24
SIEF-M18B-NS-K-L				

## Abmessungen

### Abmessungen – M18, Einbau bundig, Stecker

Download CAD-Daten [www.festo.com](http://www.festo.com)



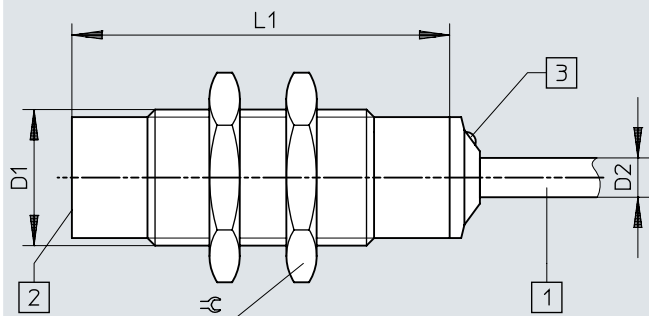
- [1] aktive Flache
- [2] Leuchtdiode

	D1	D2	L1	$\varnothing$
SIEF-M18B-PS-S-L	M18x1	M12x1	52	24
SIEF-M18B-NS-S-L				

## Abmessungen

### Abmessungen – M18, Einbau teilbündig, Kabel

Download CAD-Daten [www.festo.com](http://www.festo.com)



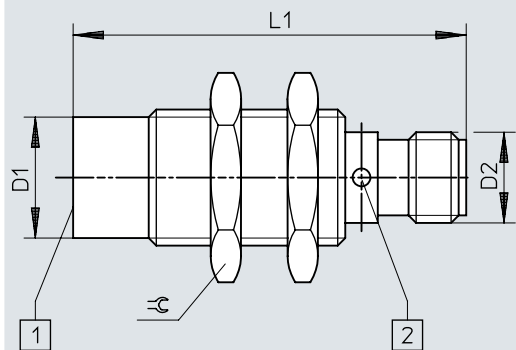
- [1] Anschlusskabel
- [2] aktive Fläche
- [3] Leuchtdiode

	D1	D2	L1	$\varnothing$
SIEF-M18NB-PS-K-L	M18x1	5,2	50	24
SIEF-M18NB-NS-K-L				

## Abmessungen

### Abmessungen – M18, Einbau teilbündig, Stecker

Download CAD-Daten [www.festo.com](http://www.festo.com)



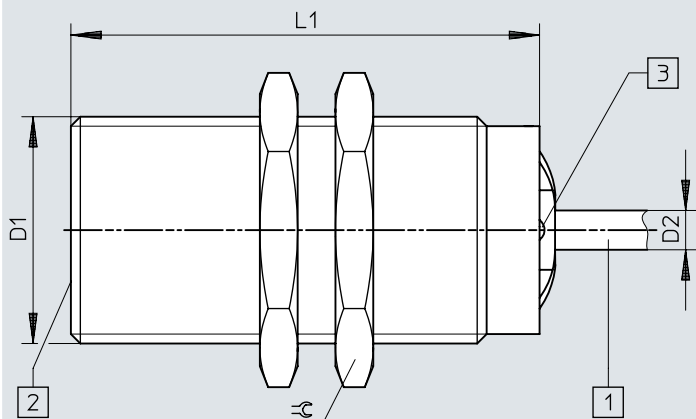
- [1] aktive Fläche
- [2] Leuchtdiode

	D1	D2	L1	≡
SIEF-M18NB-PS-S-L	M18x1	M12x1	52	24
SIEF-M18NB-NS-S-L				

## Abmessungen

### Abmessungen – M30, Einbau bündig, Kabel

Download CAD-Daten [www.festo.com](http://www.festo.com)



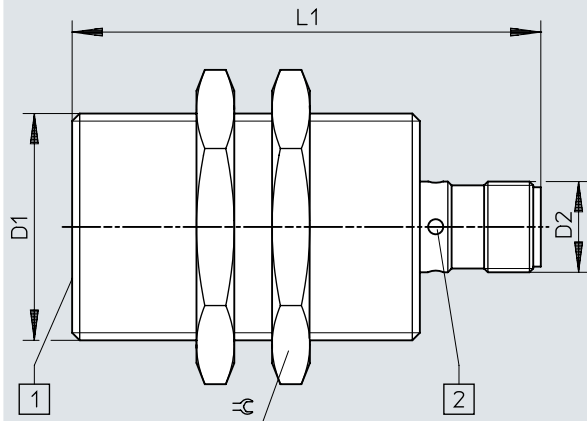
- [1] Anschlusskabel
- [2] aktive Fläche
- [3] Leuchtdiode

	D1	D2	L1	☉
SIEF-M30B-PS-K-L	M30x1,5	5,2	60	36
SIEF-M30B-NS-K-L				

## Abmessungen

### Abmessungen – M30, Einbau bündig, Stecker

Download CAD-Daten [www.festo.com](http://www.festo.com)



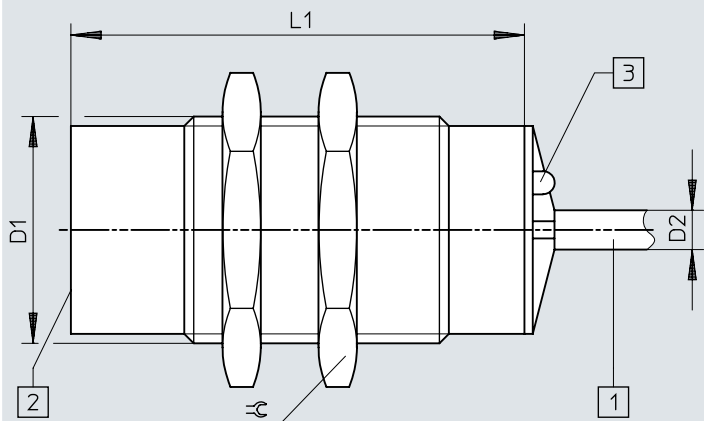
- [1] aktive Fläche
- [2] Leuchtdiode

	D1	D2	L1	☰
SIEF-M30B-PS-S-L	M30x1,5	M12x1	62	36
SIEF-M30B-NS-S-L				

## Abmessungen

Abmessungen – M30, Einbau teilbündig, Kabel

Download CAD-Daten [www.festo.com](http://www.festo.com)



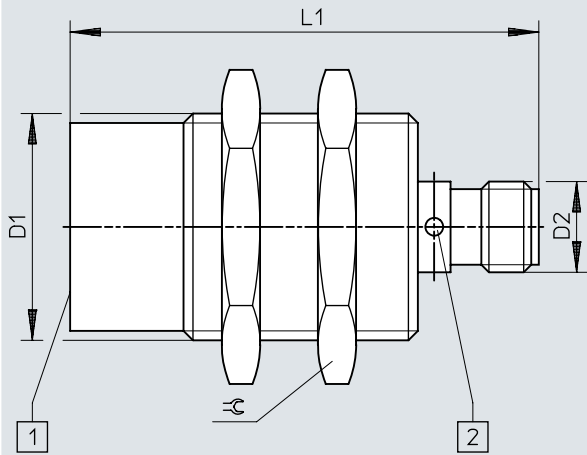
- [1] Anschlusskabel
- [2] aktive Fläche
- [3] Leuchtdiode

	D1	D2	L1	⌀
SIEF-M30NB-PS-K-L	M30x1,5	5,2	60	36
SIEF-M30NB-NS-K-L				

## Abmessungen

### Abmessungen – M30, Einbau teilbundig, Stecker

Download CAD-Daten [www.festo.com](http://www.festo.com)



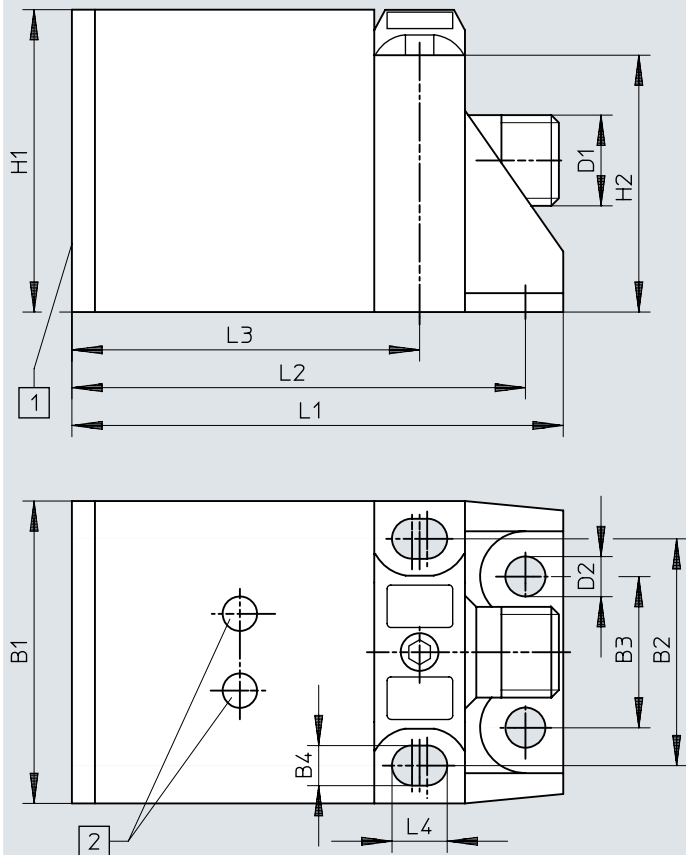
- [1] aktive Flache
- [2] Leuchtdiode

	D1	D2	L1	$\varnothing$
SIEF-M30NB-PS-S-L	M30x1,5	M12x1	62	36
SIEF-M30NB-NS-S-L				

## Abmessungen

Abmessungen – 40x40x65 mm, Einbau teilbundig, Stecker

Download CAD-Daten [www.festo.com](http://www.festo.com)

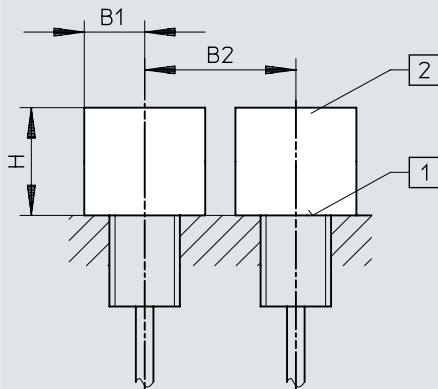


- [1] aktive Flache
- [2] Leuchtdiode

	B1	B2	B3	B4	D1	D2	H1	H2	L1	L2	L3	L4
SIEF-Q40S-PA-S-2L	40	30	20	5,3	M12x1	5,3	40	34	65	60	46	7,3
SIEF-Q40S-NA-S-2L												

## Abmessungen

Abmessungen – Einbauhinweis, Einbau bundig

Download CAD-Daten [www.festo.com](http://www.festo.com)

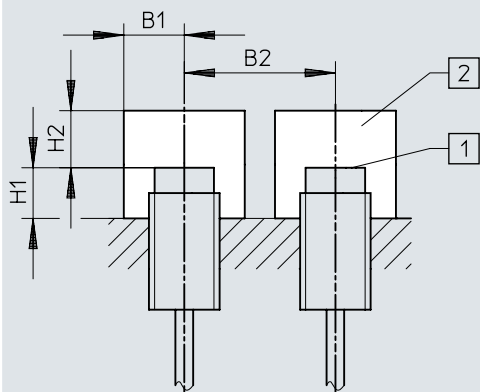
- [1] aktive Flache  
 [2] Metallfreier Raum

	B1	B2	H
SIEF-M8B	12	16	4,5
SIEF-M12B	18	24	12
SIEF-M18B	27	36	15
SIEF-M30B	45	60	30

## Abmessungen

Abmessungen – Einbauhinweis, Einbau teilbundig

Download CAD-Daten [www.festo.com](http://www.festo.com)



- [1] aktive Flache
- [2] Metallfreier Raum

	B1	B2	H1	H2
SIEF-M8NB	12	32	8	12
SIEF-M12NB	18	48	16	24
SIEF-M18NB	27	54	24	36
SIEF-M30NB	45	90	30	60
SIEF-Q40S	60	120	30	105

## Bestellangaben

<b>Bestellangaben M8</b>					
Elektrischer Anschluss	Bemessungsschaltabs- tand	Einbauart	Schaltausgang	Teile-Nr.	Typ
3-adrig, Kabel	1,5 mm	bundig	NPN	553540	SIEF-M8B-NS-K-L
			PNP	553538	SIEF-M8B-PS-K-L
	4 mm	nicht bundig	NPN	538310	SIEF-M8NB-NS-K-L
			PNP	538308	SIEF-M8NB-PS-K-L
3-polig, M8x1, Stecker	1,5 mm	bundig	NPN	553539	SIEF-M8B-NS-S-L
			PNP	553537	SIEF-M8B-PS-S-L
	4 mm	nicht bundig	NPN	538309	SIEF-M8NB-NS-S-L
			PNP	538307	SIEF-M8NB-PS-S-L

<b>Bestellangaben M12</b>					
Elektrischer Anschluss	Bemessungsschaltabs- tand	Einbauart	Schaltausgang	Teile-Nr.	Typ
3-adrig, Kabel	3 mm	bundig	NPN	553544	SIEF-M12B-NS-K-L
			PNP	553542	SIEF-M12B-PS-K-L
	8 mm	nicht bundig	NPN	538314	SIEF-M12NB-NS-K-L
			PNP	538312	SIEF-M12NB-PS-K-L
3-polig, M12x1, Stecker	3 mm	bundig	NPN	553543	SIEF-M12B-NS-S-L
			PNP	553541	SIEF-M12B-PS-S-L
3-polig, Fixcon, M12x1, Stecker	8 mm	nicht bundig	NPN	538313	SIEF-M12NB-NS-S-L
			PNP	538311	SIEF-M12NB-PS-S-L

<b>Bestellangaben M18</b>					
Elektrischer Anschluss	Bemessungsschaltabs- tand	Einbauart	Schaltausgang	Teile-Nr.	Typ
3-adrig, Kabel	5 mm	bundig	NPN	553548	SIEF-M18B-NS-K-L
			PNP	553546	SIEF-M18B-PS-K-L
	12 mm	nicht bundig	NPN	538318	SIEF-M18NB-NS-K-L
			PNP	538316	SIEF-M18NB-PS-K-L
3-polig, M12x1, Stecker	5 mm	bundig	NPN	553547	SIEF-M18B-NS-S-L
			PNP	553545	SIEF-M18B-PS-S-L
3-polig, Fixcon, M12x1, Stecker	12 mm	nicht bundig	NPN	538317	SIEF-M18NB-NS-S-L
			PNP	538315	SIEF-M18NB-PS-S-L

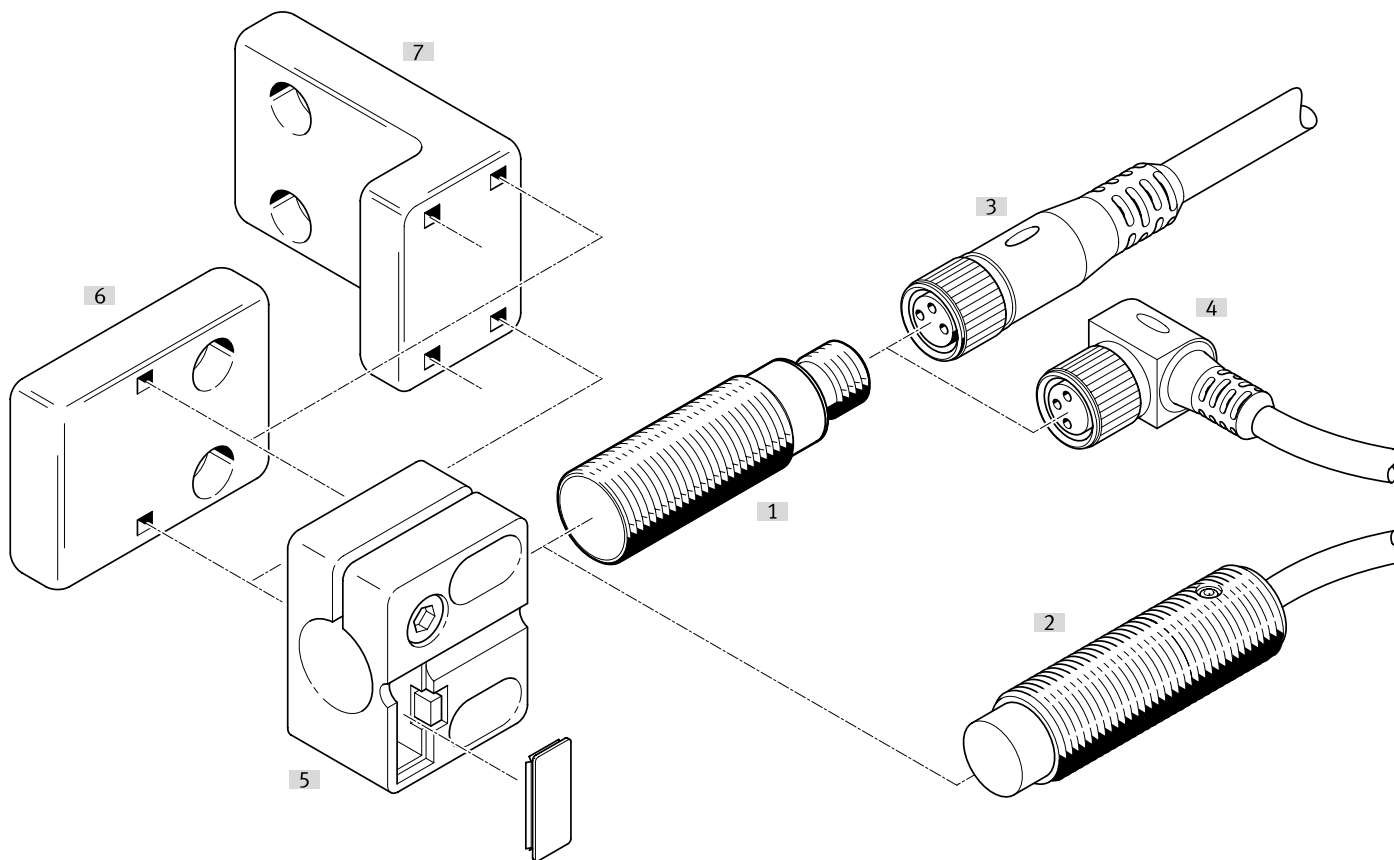
<b>Bestellangaben M30</b>					
Elektrischer Anschluss	Bemessungsschaltabs- tand	Einbauart	Schaltausgang	Teile-Nr.	Typ
3-adrig, Kabel	10 mm	bundig	NPN	553552	SIEF-M30B-NS-K-L
			PNP	553550	SIEF-M30B-PS-K-L
	20 mm	nicht bundig	NPN	538322	SIEF-M30NB-NS-K-L
			PNP	538320	SIEF-M30NB-PS-K-L
3-polig, M12x1, Stecker	10 mm	bundig	NPN	553551	SIEF-M30B-NS-S-L
			PNP	553549	SIEF-M30B-PS-S-L
3-polig, Fixcon, M12x1, Stecker	20 mm	nicht bundig	NPN	538321	SIEF-M30NB-NS-S-L
			PNP	538319	SIEF-M30NB-PS-S-L

## Bestellangaben

<b>40x40x65 mm</b>					
Elektrischer Anschluss	Bemessungsschaltabs- tand	Einbauart	Schaltausgang	Teile-Nr.	Typ
4-polig, Fixcon, M12x1, Stecker	35 mm	teilbündig	NPN	<b>538342</b>	<b>SIEF-Q40S-NA-S-2L</b>
			PNP	<b>538341</b>	<b>SIEF-Q40S-PA-S-2L</b>

## Peripherieübersicht

### Peripherieübersicht



Zubehör		→ Link
Typ/Bestellcode	Beschreibung	
[1]	Näherungsschalter SIEF-M8B	<a href="#">sief</a>
[2]	Näherungsschalter SIEF-M8NB	<a href="#">sief</a>
[3]	Verbindungsleitung NEBA-M...G...	28
[4]	Verbindungsleitung NEBA-M...W...	28
[5]	Sensorhalter SIEZ-...-B	29
[6]	Sensorhalter SIEZ-NB	29
[7]	Sensorhalter SIEZ-UH	29
[8]	Befestigungswinkel HV-M5	30
[9]	Fußbefestigung HBN	30
[10]	Flanschbefestigung FBN	30
[11]	Anschlag SDA	30

Zubehor

Verbindungsleitungen Dose M8, 3-polig, ohne Schaltzustandsanzeige						
Elektrischer Anschluss 1, Kabelabgang	Elektrischer Anschluss 2, Anschlussstechnik	Elektrischer Anschluss 2, Kabelabgang	Kabellange	Produktgewicht	Teile-Nr.	Typ
gerade	M12x1 A-codiert nach EN 61076-2-101	gerade	0,5 m	23 g	8078278	NEBA-M8G3-U-0.5-N-M12G3
			1 m	33 g	8078279	NEBA-M8G3-U-1-N-M12G3
			2,5 m	60 g	8078280	NEBA-M8G3-U-2.5-N-M12G3
			5 m	107 g	8078281	NEBA-M8G3-U-5-N-M12G3
	M8x1 A-codiert nach EN 61076-2-104		0,5 m	17 g	8078282	NEBA-M8G3-U-0.5-N-M8G3
			1 m	26 g	8078283	NEBA-M8G3-U-1-N-M8G3
			1,5 m	35 g	8078284	NEBA-M8G3-U-1.5-N-M8G3
			2 m	44 g	8078285	NEBA-M8G3-U-2-N-M8G3
			2,5 m	54 g	8078286	NEBA-M8G3-U-2.5-N-M8G3
			5 m	100 g	8078287	NEBA-M8G3-U-5-N-M8G3
			10 m	192 g	8078288	NEBA-M8G3-U-10-N-M8G3
			offenes Ende		1 m	22 g
	2,5 m	50 g			8078223	NEBA-M8G3-U-2.5-N-LE3
	5 m	96 g			8078224	NEBA-M8G3-U-5-N-LE3
	10 m	188 g			8078225	NEBA-M8G3-U-10-N-LE3
	20 m	373 g			8078226	NEBA-M8G3-U-20-N-LE3
gewinkelt		2,5 m			50 g	8078230
		5 m	96 g	8078231	NEBA-M8W3-U-5-N-LE3	
		10 m	189 g	8078232	NEBA-M8W3-U-10-N-LE3	

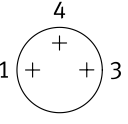
Verbindungsleitungen Dose M8, 3-polig, mit Rastverriegelung						
Elektrischer Anschluss 1, Kabelabgang	Elektrischer Anschluss 2, Anschlussstechnik	Kabellange	Produktgewicht	Teile-Nr.	Typ	
gerade	offenes Ende	2,5 m	49 g	8078264	NEBA-M8CG3-U-2.5-N-LE3	
		5 m	95 g	8078265	NEBA-M8CG3-U-5-N-LE3	
gewinkelt		2,5 m	49 g	8078266	NEBA-M8CW3-U-2.5-N-LE3	
		5 m	95 g	8078267	NEBA-M8CW3-U-5-N-LE3	

Verbindungsleitungen Dose M12, 5-polig, ohne Schaltzustandsanzeige						
Elektrischer Anschluss 1, Kabelabgang	Elektrischer Anschluss 2, Anschlussstechnik	Elektrischer Anschluss 2, Anzahl Pole/Adern	Kabellange	Produktgewicht	Teile-Nr.	Typ
gerade	M12x1 A-codiert nach EN 61076-2-101	5	0,5 m	34 g	8078274	NEBA-M12G5-U-0.5-N-M12G5
			1 m	47 g	8078275	NEBA-M12G5-U-1-N-M12G5
			2,5 m	87 g	8078276	NEBA-M12G5-U-2.5-N-M12G5
			5 m	153 g	8078277	NEBA-M12G5-U-5-N-M12G5
	offenes Ende	3	2,5 m	55 g	8078236	NEBA-M12G5-U-2.5-N-LE3
			5 m	102 g	8078237	NEBA-M12G5-U-5-N-LE3
			10 m	194 g	8078238	NEBA-M12G5-U-10-N-LE3
			gewinkelt		2,5 m	56 g
5 m	103 g	8078246			NEBA-M12W5-U-5-N-LE3	
10 m	195 g	8078247			NEBA-M12W5-U-10-N-LE3	

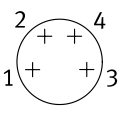
Verbindungsleitungen Dose M12, 5-polig, ohne Schaltzustandsanzeige							
Elektrischer Anschluss 1, Anschlussart	Elektrischer Anschluss 1, Anschlussstechnik	Elektrischer Anschluss 2, Anzahl Pole/Adern	Elektrischer Anschluss 2, Anschlussart	Elektrischer Anschluss 2, Anschlussstechnik	Produktgewicht	Teile-Nr.	Typ
Dose	M12x1 A-codiert nach EN 61076-2-101	5	Kabel	Schraubklemme	23 g	8162293	NECB-M12W5-C2
					26 g	8162291	NECB-M12G5-C2

## Zubehor

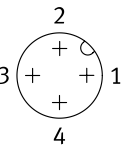
**Stecker M8, 3-polig**

	Kabelabgang	Elektrischer Anschluss 2, Anschlussart	Kabeldurchmesser	Produktgewicht	Teile-Nr.	Typ
	gerade	Kabel	2,1 ... 5 mm	5 g	<b>8162298</b>	<b>NECB-S-M8G3-C2</b>

**Stecker M8, 4-polig**

	Kabelabgang	Elektrischer Anschluss 2, Anschlussart	Kabeldurchmesser	Produktgewicht	Teile-Nr.	Typ
	gerade	2x Kabel	2 ... 3.8 mm	8 g	<b>8162300</b>	<b>NECB-S-M8G4-C2-D</b>
		Kabel	2,1 ... 5 mm	5 g	<b>8162299</b>	<b>NECB-S-M8G4-C2</b>

**Stecker M12, 5-polig**

	Kabelabgang	Elektrischer Anschluss 2, Anschlussart	Kabeldurchmesser	Produktgewicht	Teile-Nr.	Typ
	gerade	2x Kabel	2,1 ... 5.6 mm	25 g	<b>8162297</b>	<b>NECB-S-M12G5-C2-D</b>
		Kabel	2,1 ... 7 mm	19 g	<b>8162296</b>	<b>NECB-S-M12G5-C2</b>


**Sensorhalter mit Anschlag fur bundigen Einbau**

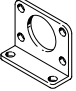
Baugroe	Befestigungsart	Umgebungstemperatur	Produktgewicht	Teile-Nr.	Typ
M8	mit Durchgangsbohrung	-25 ... 80 C	3,5 g	<b>538346</b>	<b>SIEZ-B-8</b>
M12			20 g	<b>538348</b>	<b>SIEZ-B-12</b>
M18			21 g	<b>538350</b>	<b>SIEZ-B-18</b>
M30			36 g	<b>538352</b>	<b>SIEZ-B-30</b>

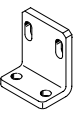
**Sensorhalter ohne Anschlag**


Baugroe	Befestigungsart	Umgebungstemperatur	Produktgewicht	Teile-Nr.	Typ
	mit Durchgangsbohrung	-25 ... 80 C	25 g	<b>538354</b>	<b>SIEZ-UH</b>
4 mm			14 g	<b>538343</b>	<b>SIEZ-NB-4</b>
6,5 mm			9 g	<b>538344</b>	<b>SIEZ-NB-6,5</b>
M8			3,5 g	<b>538345</b>	<b>SIEZ-NB-8</b>
M12			20 g	<b>538347</b>	<b>SIEZ-NB-12</b>
M18			21 g	<b>538349</b>	<b>SIEZ-NB-18</b>
M30			36 g	<b>538351</b>	<b>SIEZ-NB-30</b>

## Zubehör

<b>Fußbefestigung</b>				
	Baugröße	Produktgewicht	Teile-Nr.	Typ
	8/10	22 g	<b>5123</b>	<b>HBN-8/10X1</b>

<b>Flanschbefestigung</b>				
	Baugröße	Produktgewicht	Teile-Nr.	Typ
	32	103 g	<b>195855</b>	<b>FBN-32</b>

<b>Befestigungswinkel HV-M5</b>				
	Werkstoff Winkel	Produktgewicht	Teile-Nr.	Typ
	Stahl, verzinkt	11 g	<b>9634</b>	<b>HV-M5</b>

<b>Anschlag</b>				
	Baugröße		Teile-Nr.	Typ
	M8		<b>11542</b>	<b>SDA-8X1-B</b>
	M12		<b>11541</b>	<b>SDA-12X1-B</b>