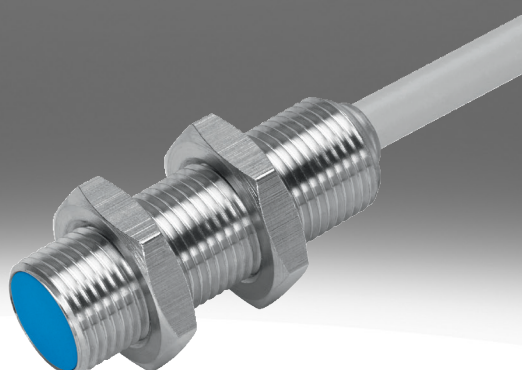


Näherungsschalter SIEN

FESTO



Typenschlüssel

001	Baureihe	
SIEN	Näherungsschalter, induktiv, mit Normschaltabstand	

002	Bauform	
4	Rund, Durchmesser 4 mm	
6,5	Rund, Durchmesser 6,5 mm	
M5	Rund, M5x0,5	
M8	Rund, M8x1	
M12	Rund, M12x1	
M18	Rund, M18x1	
M30	Rund, M30x1,5	

003	Einbauart	
B	Bündig	
NB	Nicht bündig	

004	Schaltein-/Ausgang	
N	NPN	
P	PNP	

005	Schaltelementfunktion	
O	Öffner	
S	Schließer	

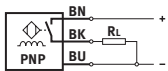
006	Elektrischer Anschluss	
K	Offenes Ende	
S	Stecker M8x1, 4-polig	

007	Anzeige	
L	Schaltzustand	

008	Werkstoff Gehäuse	
	Standard	
PA	Polyamidgehäuse	

Datenblatt

Allgemeine Technische Daten, Grundtyp



Baugroe	4 mm	6,5 mm	M5x0,5	M8x1	M12x1	M18x1	M30x1,5
Entspricht Norm	EN 60947-5-2						
Zulassung	RCM Mark, c UL us - Listed (OL)						
CE-Zeichen (siehe Konformitatserklarung) ¹⁾	nach EU-EMV-Richtlinie, nach EU-RoHS-Richtlinie						
Werkstoff-Hinweis	-			RoHS konform		-	
LABS-Konformitat	VDMA24364-B2-L						

1) Bitte entnehmen Sie den Nutzungsbereich der Konformitatserklarung: www.festo.com/catalogue/sien → Support/Downloads.

Im Falle von Nutzungsbeschrankungen der Gerate in Wohn-, Geschaft- und Gewerbebereichen, sowie Kleinbetrieben, konnen weitere Manahmen zur Reduzierung der Storaussendung erforderlich sein.

Eingangssignal, Messelement, Grundtyp

Umgebungstemperatur	-25 ... 70°C						
---------------------	--------------	--	--	--	--	--	--

Ausgang, allgemein, Grundtyp

Baugroe	4 mm	6,5 mm	M5x0,5	M8x1	M12x1	M18x1	M30x1,5
Wiederholgenauigkeit	0,04 mm	-				0,25 ... 0,4 mm	0,5 ... 0,75 mm

Schaltausgang, Grundtyp Einbauart bundig

Einbauart	bundig						
Baugroe	4 mm	6,5 mm	M5x0,5	M8x1	M12x1	M18x1	M30x1,5
Schaltausgang	NPN, PNP						
Schaltelementfunktion	Offner, Schlieer						
Bemessungsschaltabstand	0,8 mm	1,5 mm	0,8 mm	1,5 mm	2 mm	5 mm	10 mm
Gesicherter Schaltabstand	0,64 mm	1,21 mm	-	1,21 mm	1,62 mm	4,05 mm	8,1 mm
Reduktionsfaktoren	Aluminium = 0,4 Edelstahl St 18/8 = 0,7 Kupfer = 0,3 Messing = 0,4 Stahl St 37 = 1,0	Aluminium = 0,25 Edelstahl St 18/8 = 0,7 Kupfer = 0,2 Messing = 0,35 Stahl St 37 = 1,0	-	Aluminium = 0,25 Edelstahl St 18/8 = 0,7 Kupfer = 0,2 Messing = 0,35 Stahl St 37 = 1,0	Aluminium = 0,4 Edelstahl St 18/8 = 0,6 Kupfer = 0,3 Messing = 0,5 Stahl St 37 = 1,0	Aluminium = 0,4 Edelstahl St 18/8 = 0,8 Kupfer = 0,4 Messing = 0,5 Stahl St 37 = 1,0	Aluminium = 0,45 Edelstahl St 18/8 = 0,8 Kupfer = 0,4 Messing = 0,55 Stahl St 37 = 1,0
Hysterese	-	≤0,07 mm	-	≤0,07 mm	≤0,18 mm	≤0,55 mm	≤1,1 mm
Max. Schaltfrequenz	3.000 Hz	5.000 Hz			3.000 Hz	2.000 Hz	1.200 Hz
Max. Ausgangsstrom	200 mA						
Spannungsfall	2 V	≤2 V	-	≤2 V		2 V	≤2 V

Schaltausgang, Grundtyp Einbauart nicht bundig

Einbauart	nicht bundig						
Baugroe	M8x1		M12x1		M18x1		M30x1,5
Schaltausgang	NPN, PNP						
Schaltelementfunktion	Offner, Schlieer						
Bemessungsschaltabstand	2,5 mm		4 mm		8 mm		15 mm
Gesicherter Schaltabstand	2,03 mm		3,24 mm		6,48 mm		12,15 mm
Reduktionsfaktoren	Aluminium = 0,25 Edelstahl St 18/8 = 0,7 Kupfer = 0,2 Messing = 0,35 Stahl St 37 = 1,0		Aluminium = 0,5 Edelstahl St 18/8 = 0,9 Kupfer = 0,5 Messing = 0,6 Stahl St 37 = 1,0		Aluminium = 0,5 Edelstahl St 18/8 = 0,8 Kupfer = 0,4 Messing = 0,5 Stahl St 37 = 1,0		Aluminium = 0,5 Edelstahl St 18/8 = 0,85 Kupfer = 0,43 Messing = 0,53 Stahl St 37 = 1,0
Hysterese	≤0,12 mm		≤0,36 mm		≤0,88 mm		≤1,65 mm
Max. Schaltfrequenz	3.000 Hz		2.000 Hz				700 Hz
Max. Ausgangsstrom	200 mA						
Spannungsfall	≤2 V						

Datenblatt

Ausgang, weitere Daten, Grundtyp

Kurzschlussfestigkeit	taktend
Induktive Schutzbeschaltung	eingebaut

Elektronik, Grundtyp

Baugroe	4 mm	6,5 mm	M5x0,5	M8x1	M12x1	M18x1	M30x1,5
Betriebsspannungsbereich DC	10 ... 30 V						
Stospannungsfestigkeit	-			1 kV	-		0,8 kV
Restwelligkeit	10%	± 10%	-		± 10%	+/- 20%	
Leerlaufstrom	≤10 mA		-		≤10 mA		
Verpolungsschutz	fur alle elektrischen Anschlusse						

Elektromechanik, Grundtyp mit Kabel

Baugroe	4 mm	6,5 mm	M5x0,5	M8x1	M12x1	M18x1	M30x1,5
Elektrischer Anschluss 1, Anschlussart	Kabel						
Kabellange	2,5 m						
Elektrischer Anschluss 1, Anschlusstechnik	offenes Ende						
Elektrischer Anschluss 1, Anzahl Pole/Adern	3						
Elektrischer Anschluss 1, belegte Pole/Adern	3						
Werkstoff Kabelmantel	TPE-U(PUR)						

Elektromechanik, Grundtyp mit Stecker

Baugroe	4 mm	6,5 mm	M5x0,5	M8x1	M12x1	M18x1	M30x1,5
Elektrischer Anschluss 1, Anschlussart	Stecker						
Kabellange	-						
Elektrischer Anschluss 1, Anschlusstechnik	M8x1 A-codiert nach EN 61076-2-104				M12x1 A-codiert nach EN 61076-2-101		
Elektrischer Anschluss 1, Anzahl Pole/Adern	3				4		
Elektrischer Anschluss 1, belegte Pole/Adern	3						
Elektrischer Anschluss 1, Befestigungsart	Rastverriegelung, Schraubverriegelung, nicht drehbar				Schraubverriegelung, nicht drehbar		
Elektrischer Anschluss 1, kompatible Befestigungsart	Kompatibel mit Rastverriegelung, Kompatibel mit Schraubverriegelung drehbar				Kompatibel mit Schraubverriegelung drehbar		

Mechanik, Grundtyp 4mm bis M18x1

Baugroe	4 mm	6,5 mm	M12x1				M18x1				
Befestigungsart	geklemmt			mit Kontermutter							
Einbauart	bundig			nicht bundig	bundig	nicht bundig	bundig	nicht bundig	bundig	nicht bundig	bundig
Anziedrehmoment	-						20 Nm				
Werkstoff Gehause	hochlegierter Stahl rostfrei	Messing PA hochlegierter Stahl rostfrei verchromt	PA hochlegierter Stahl rostfrei	Messing PBTP vernickelt							

Datenblatt

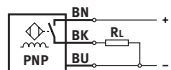
Mechanik, Grundtyp M30x1,5 bis M8x1					
Baugroe	M5x0,5	M8x1	M30x1,5		
Befestigungsart	mit Kontermutter				
Einbauart	bundig	bundig, nicht bundig		nicht bundig	bundig
Anziehdrehmoment	1,5 Nm	–		40 Nm	
Werkstoff Gehuse	PA hochlegierter Stahl rostfrei	Messing PA PBTP hochlegierter Stahl rostfrei verchromt	PA PBTP hochlegierter Stahl rostfrei	Messing PA PBTP verchromt	Messing PBTP verchromt

Anzeige, Bedienung, Grundtyp	
Schaltzustandsanzeige	LED gelb

Immission, Emission, Grundtyp							
Baugroe	4 mm	6,5 mm	M5x0,5	M8x1	M12x1	M18x1	M30x1,5
Umgebungstemperatur bei beweglicher Kabelverlegung	–	-5 ... 70°C					
Schutzart	IP67	IP65, IP67	IP67	IP65, IP67		IP67	
Stospannungsfestigkeit	–	1 kV		–	0,8 kV		
Verschmutzungsgrad	–	3		–	3		
Korrosionsbestandigkeitsklasse KBK ¹⁾	–	2 - maige Korrosionsbeanspruchung	4 - besonders starke Korrosionsbeanspruchung	2 - maige Korrosionsbeanspruchung		–	

1) Weitere Informationen www.festo.com/x/topic/kbk

Allgemeine Technische Daten, Polyamidgehuse



Baugroe	M12	M18	M30
Bauform	rund		
Entspricht Norm	EN 60947-5-2		
Zulassung	RCM Mark, c UL us - Listed (OL)		
CE-Zeichen (siehe Konformitatserklarung) ¹⁾	nach EU-EMV-Richtlinie, nach EU-Niederspannungs-Richtlinie, nach EU-RoHS-Richtlinie		

1) Bitte entnehmen Sie den Nutzungsbereich der Konformitatserklarung: www.festo.com/catalogue/sien → Support/Downloads.

Im Falle von Nutzungsbeschrankungen der Gerate in Wohn-, Geschaft- und Gewerbebereichen, sowie Kleinbetrieben, konnen weitere Manahmen zur Reduzierung der Storaussendung erforderlich sein.

Eingangssignal, Messelement, Polyamidgehuse	
Umgebungstemperatur	-25 ... 70°C

Ausgang, allgemein, Polyamidgehuse			
Baugroe	M12	M18	M30
Wiederholgenauigkeit	0,04 ... 0,08 mm	0,1 ... 0,16 mm	0,2 ... 0,3 mm

Datenblatt

Schaltausgang, Polyamidgehäuse

Einbauart	bündig			nicht bündig		
Baugröße	M12	M18	M30	M12	M18	M30
Schaltausgang	PNP					
Schaltelementfunktion	Schließer					
Bemessungsschaltabstand	2 mm	5 mm	10 mm	4 mm	8 mm	15 mm
Gesicherter Schaltabstand	1,62 mm	4,05 mm	8,1 mm	3,24 mm	6,48 mm	12,15 mm
Reduktionsfaktoren	Aluminium = 0,35 - 0,5, Edelstahl St 18/8 = 0,6 - 1,0, Kupfer = 0,25 - 0,45, Messing = 0,35 - 0,5, Stahl St 37 = 1,0					
Hysterese	0,06 ... 0,3 mm	0,15 ... 0,75 mm	0,3 ... 1,5 mm	0,12 ... 0,6 mm	0,24 ... 1,2 mm	0,45 ... 2,25 mm
Max. Schaltfrequenz DC	2.000 Hz		500 Hz	2.000 Hz		500 Hz
Max. Ausgangsstrom	200 mA					
Spannungsfall	≤1,8 V					

Ausgang, weitere Daten, Polyamidgehäuse

Kurzschlussfestigkeit	taktend
-----------------------	---------

Elektronik, Polyamidgehäuse

Baugröße	M12	M18	M30
Betriebsspannungsbereich DC	10 ... 30 V		
Restwelligkeit	10%		
Leerlaufstrom	≤15 mA		
Verpolungsschutz	für alle elektrischen Anschlüsse		

Elektromechanik, Polyamidgehäuse

Baugröße	M12	M18	M30
Elektrischer Anschluss	3-adrig, Kabel		
Elektrischer Anschluss 1, Anschlussart	Kabel		
Elektrischer Anschluss 1, Anschlusstechnik	offenes Ende		
Elektrischer Anschluss 1, Anzahl Pole/Adern	3		
Elektrischer Anschluss 1, belegte Pole/Adern	3		
Kabellänge	2,5 m		
Werkstoff Kabelmantel	PVC		
Werkstoff Isolierhülle	PVC		

Mechanik, Polyamidgehäuse

Baugröße	M12	M18	M30			
Einbauart	bündig	nicht bündig	bündig	nicht bündig	bündig	nicht bündig
Befestigungsart	mit Kontermutter					
Anziehdrehmoment	1 Nm		2 Nm		5 Nm	
Werkstoff Gehäuse	PA-verstärkt					

Anzeige, Bedienung, Polyamidgehäuse

Schaltzustandsanzeige	LED gelb
-----------------------	----------

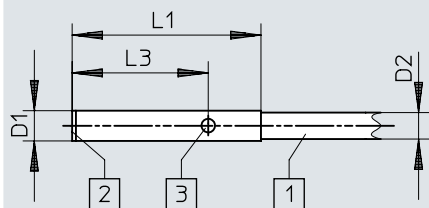
Immission, Emission, Polyamidgehäuse

Baugröße	M12	M18	M30
Umgebungstemperatur bei beweglicher Kabelverlegung	0 ... 70°C		
Schutzart	IP65, IP67		
Korrosionsbeständigkeitsklasse KBK ¹⁾	4 - besonders starke Korrosionsbeanspruchung		

1) Weitere Informationen www.festo.com/x/topic/kbk

Abmessungen

Abmessungen – 4 mm, Einbau bündig, Kabel

Download CAD-Daten www.festo.com

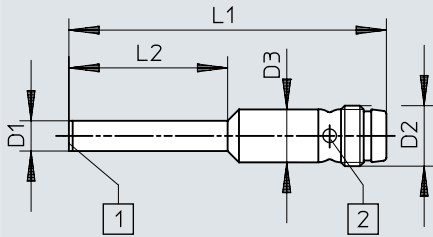
- [1] 3 adriges Kabel 2,5 m lang
- [2] aktive Fläche
- [3] 1 Schaltzustandsanzeige gelb

	D1 ∅	D2 ∅	L1	L3
SIEN-4B-...-K-L	4	3,5	25	18

Abmessungen

Abmessungen – 4 mm, Einbau bündig, Stecker

Download CAD-Daten www.festo.com



[1] aktive Fläche

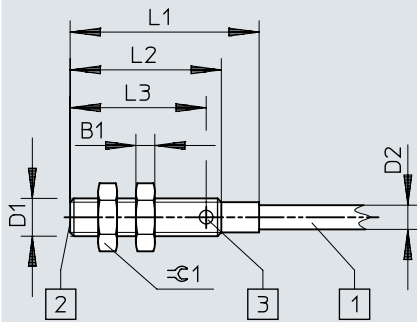
[2] 4 Schaltzustandsanzeigen gelb

	D1 ø	D2	D3 ø	L1	L2
SIEN-4B-...-S-L	4	M8x1	6,5	38	21

Abmessungen

Abmessungen – M5, Einbau bündig, Kabel

Download CAD-Daten www.festo.com



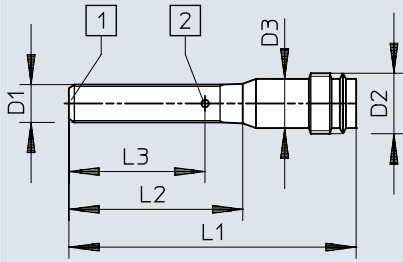
- [1] 3 adriges Kabel 2,5 m lang
- [2] aktive Fläche
- [3] 1 Schaltzustandsanzeige gelb

	B1	D1	D2 ∅	L1	L2	L3	≅ 1
SIEN-M5B-...-K-L	2,5	M5x0,5	3,5	25	20	18	7

Abmessungen

Abmessungen – M5, Einbau bundig, Stecker

Download CAD-Daten www.festo.com



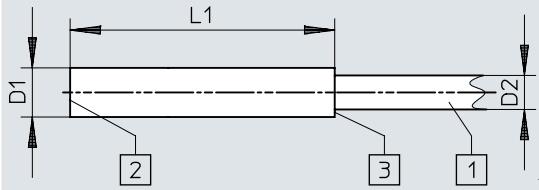
[1] aktive Flache

[2] 1 Schaltzustandsanzeige gelb

	D1	D2	D3	L1	L2	±G 1
SIEN-M5B-...-S-L	M5x0,5	M8x1	6,5 ∅	38	23	6,5

Abmessungen

Abmessungen – 6,5 mm, Einbau bundig, Kabel

Download CAD-Daten www.festo.com

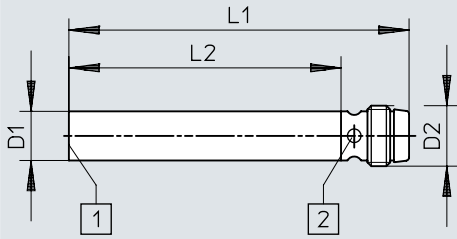
- [1] 3 adriges Kabel 2,5 m lang
- [2] aktive Flache
- [3] 1 Schaltzustandsanzeige gelb

	D1 ∅	D2 ∅	L1
SIEN-M6,5B-...-K-L	6,5	3,5	35

Abmessungen

Abmessungen – 6,5 mm, Einbau bundig, Stecker

Download CAD-Daten www.festo.com



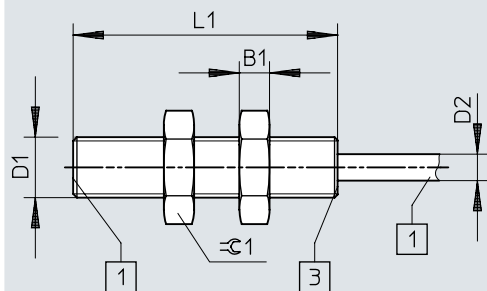
- [1] aktive Flache
- [2] 4 Schaltzustandsanzeigen gelb

	D1 ∅	D2	L1	L2
SIEN-M6,5B-...-S-L	6,5	M8x1	45	36

Abmessungen

Abmessungen – M8, Einbau bundig, Kabel

Download CAD-Daten www.festo.com



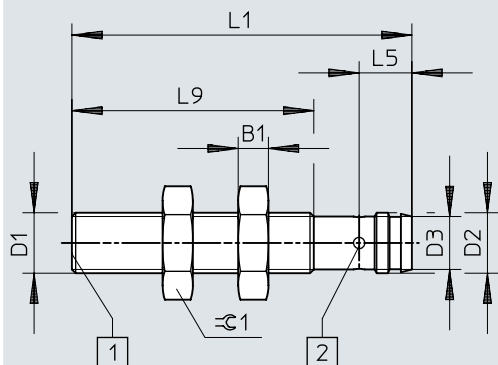
- [1] 3 adriges Kabel 2,5 m lang
- [2] aktive Flache
- [3] 1 Schaltzustandsanzeige gelb

	B1	D1	D2 ∅	L1	⊕ 1
SIEN-M8B-...-K-L	4	M8x1	3,5	35	13

Abmessungen

Abmessungen – M8, Einbau bundig, Stecker

Download CAD-Daten www.festo.com



[1] aktive Flache

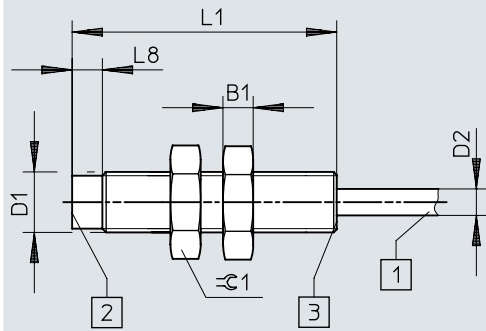
[2] 4 Schaltzustandsanzeigen gelb

	B1	D1	D2	L1	L5	L9	∠ 1
SIEN-M8B-...S-L	4	M8x1	M8x1	45	7	32	13

Abmessungen

Abmessungen – M8, Einbau nicht bündig, Kabel

Download CAD-Daten www.festo.com



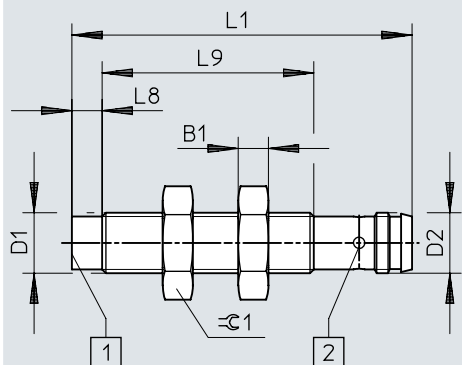
- [1] 3 adriges Kabel 2,5 m lang
- [2] aktive Fläche
- [3] 1 Schaltzustandsanzeige gelb

	B1	D1	D2 ∅	L1	L8	≈ 1
SIEN-M8NB-...-K-L	4	M8x1	3,5	35	4	13

Abmessungen

Abmessungen – M8, Einbau nicht bündig, Stecker

Download CAD-Daten www.festo.com



[1] aktive Fläche

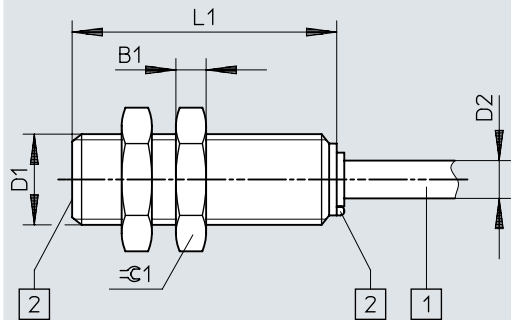
[2] 4 Schaltzustandsanzeigen gelb

	B1	D1	D2	L1	L8	L9	±0.1
SIEN-M8NB-...-S-L	4	M8x1	M8x1	45	4	27,5	13

Abmessungen

Abmessungen – M12, Einbau bündig, Kabel

Download CAD-Daten www.festo.com



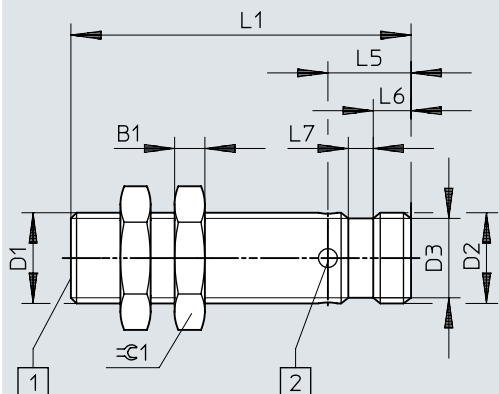
- [1] 3 adriges Kabel 2,5 m lang
- [2] aktive Fläche
- [3] 1 Schaltzustandsanzeige gelb

	B1	D1	D2 ∅	L1	∅ 1
SIEN-M12B-...-K-L	4	M12x1	5	35	17

Abmessungen

Abmessungen – M12, Einbau bundig, Stecker

Download CAD-Daten www.festo.com



[1] aktive Flache

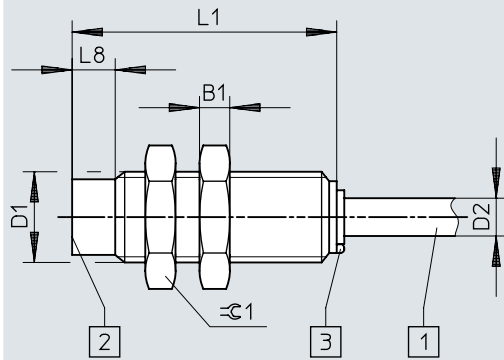
[2] 4 Schaltzustandsanzeigen gelb

	B1	D1	D2	L1	L5	L6	L7	⌀1
SIEN-M12B-...-S-L	4	M12x1	M12x1	45	11	5	3,3	17

Abmessungen

Abmessungen – M12, Einbau nicht bundig, Kabel

Download CAD-Daten www.festo.com



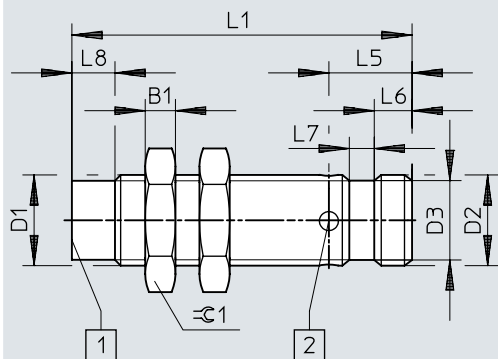
- [1] 3 adriges Kabel 2,5 m lang
- [2] aktive Flache
- [3] 1 Schaltzustandsanzeige gelb

	B1	D1	D2	L1	L8	≈ 1
SIEN-M12NB-...-K-L	4	M12x1	5 ∅	35	5,7	17

Abmessungen

Abmessungen – M12, Einbau nicht bundig, Stecker

Download CAD-Daten www.festo.com



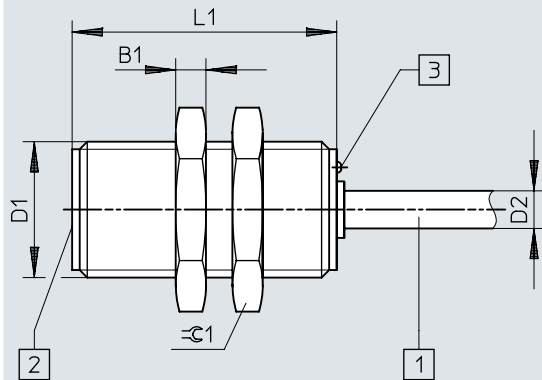
[1] aktive Flache

[2] 4 Schaltzustandsanzeigen gelb

	B1	D1	D2	D3 ∅	L1	L5	L6	L7	L8	∅ 1
SIEN-M12NB-...-S-L	4	M12x1	M12x1	10,5	45	11	5	3,3	5,7	17

Abmessungen

Abmessungen – M18, Einbau bundig, Kabel

Download CAD-Daten www.festo.com

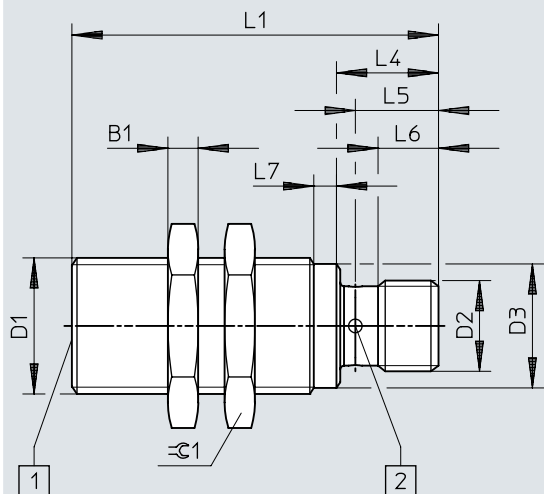
- [1] 3 adriges Kabel 2,5 m lang
- [2] aktive Flache
- [3] 1 Schaltzustandsanzeige gelb

	B1	D1	D2 ∅	L1	≅ 1
SIEN-M18B-...-K-L	4	M18x1	5	35	24

Abmessungen

Abmessungen – M18, Einbau bundig, Stecker

Download CAD-Daten www.festo.com



[1] aktive Flache

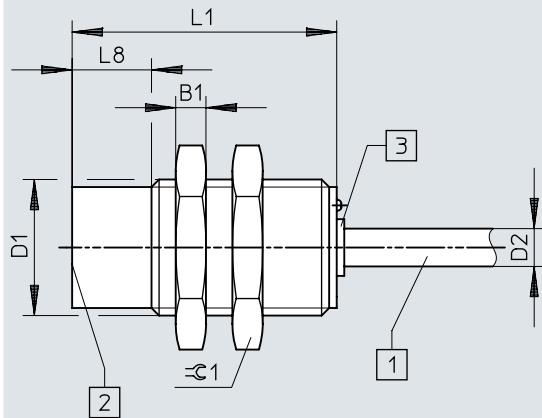
[2] 4 Schaltzustandsanzeigen gelb

	B1	D1	D2	D3 ∅	L1	L4	L5	L6	L7	⌀1
SIEN-M18B-...-S-L	4	M18x1	M12x1	16,4	48,5	13,5	11	8	3	24

Abmessungen

Abmessungen – M18, Einbau nicht bundig, Kabel

Download CAD-Daten www.festo.com



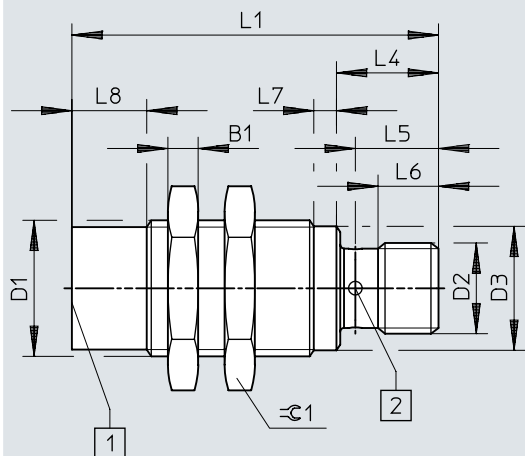
- [1] 3 adriges Kabel 2,5 m lang
- [2] aktive Flache
- [3] 1 Schaltzustandsanzeige gelb

	B1	D1	D2	L1	L8	≅ 1
SIEN-M18NB-...-K-L	4	M18x1	∅ 5	35	10	24

Abmessungen

Abmessungen – M18, Einbau nicht bündig, Stecker

Download CAD-Daten www.festo.com



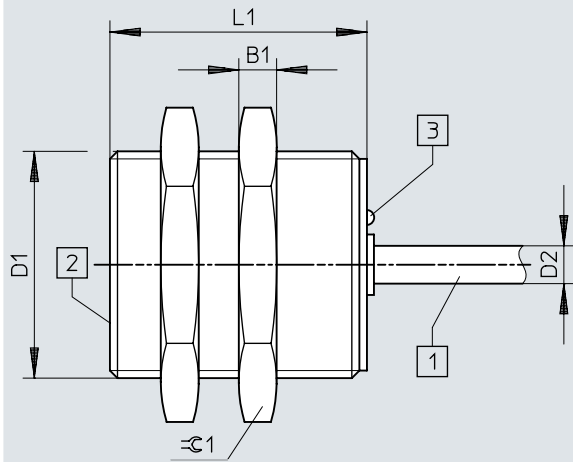
[1] aktive Fläche

[2] 4 Schaltzustandsanzeigen gelb

	B1	D1	D2	D3 Ø	L1	L4	L5	L6	L7	L8	☞ 1
SIEN-M18NB-...-S-L	4	M18x1	M12x1	16,4	48,5	13,5	11	8	3	10	24

Abmessungen

Abmessungen – M30, Einbau bundig, Kabel

Download CAD-Daten www.festo.com

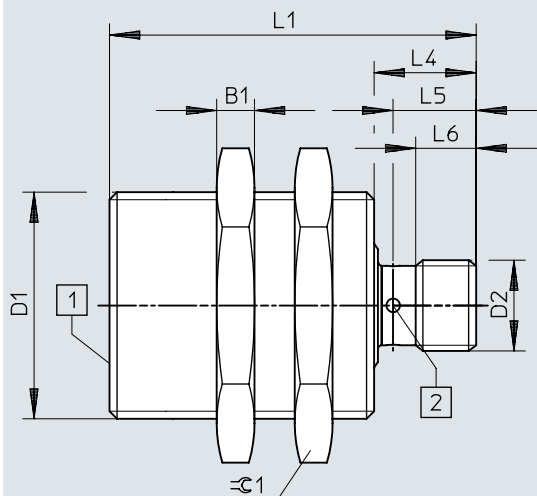
- [1] 3 adriges Kabel 2,5 m lang
- [2] aktive Flache
- [3] 1 Schaltzustandsanzeige gelb

	B1	D1	D2 ∅	L1	∅ 1
SIEN-M30B-...-K-L	5	M30x1,5	5	35	36

Abmessungen

Abmessungen – M30, Einbau bundig, Stecker

Download CAD-Daten www.festo.com



[1] aktive Flache

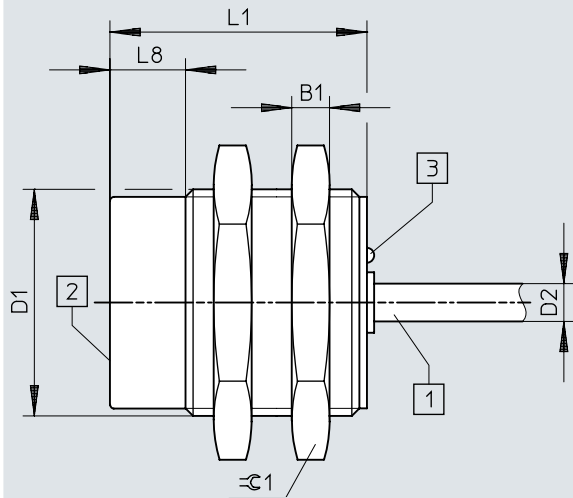
[2] 4 Schaltzustandsanzeigen gelb

	B1	D1	D2	L1	L4	L5	L6	≅ 36
SIEN-M30B-...-S-L	5	M30x1,5	M12x1	48,5	13,5	11	8	36

Abmessungen

Abmessungen – M30, Einbau nicht bündig, Kabel

Download CAD-Daten www.festo.com



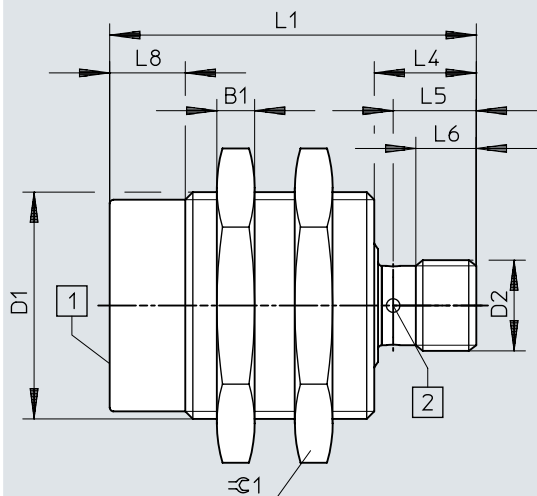
- [1] 3 adriges Kabel 2,5 m lang
- [2] aktive Fläche
- [3] 1 Schaltzustandsanzeige gelb

	B1	D1	D2 ∅	L1	L8	≙ 1
SIEN-M30NB-...-K-L	5	M30x1,5	5	35	10	36

Abmessungen

Abmessungen – M30, Einbau nicht bundig, Stecker

Download CAD-Daten www.festo.com



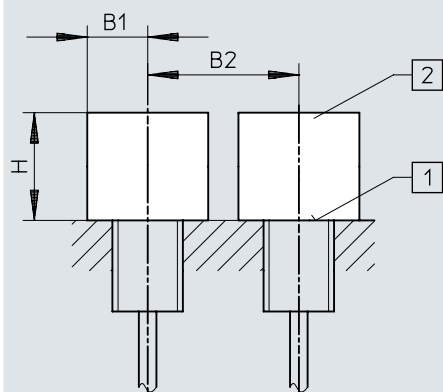
[1] aktive Flache

[2] 4 Schaltzustandsanzeigen gelb

	B1	D1	D2	L1	L4	L5	L6	L8	≡ 36
SIEN-M30NB-...-S-L	5	M30x1,5	M12x1	48,5	13,5	11	8	10	36

Abmessungen

Abmessungen – Einbauhinweis, Einbau bundig

Download CAD-Daten www.festo.com

[1] aktive Flache

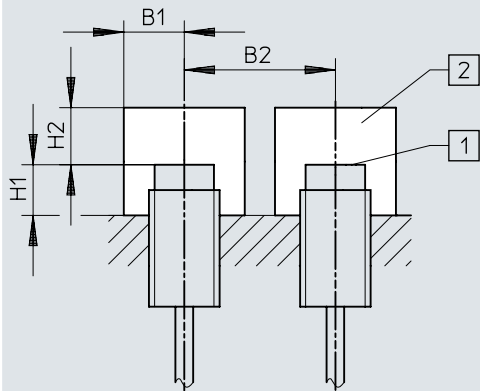
[2] Metallfreier Raum

	B1	B2	H
SIEN-4B	2,5	5	2
SIEN-M5B	3,3	5	2,4
SIEN-6,5B	5	9,5	4,5
SIEN-M8B	5,5	10	4,5
SIEN-M12B	8	18	6
SIEN-M18B	14	32	15
SIEN-M30B	25	60	30

Abmessungen

Abmessungen – Einbauhinweis, Einbau nicht bundig

Download CAD-Daten www.festo.com



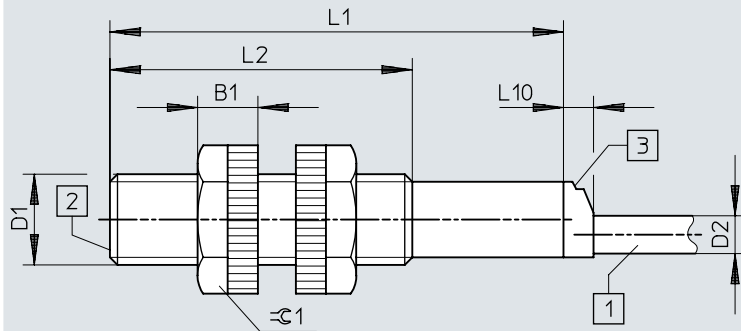
- [1] aktive Flache
- [2] Metallfreier Raum

	B1	B2	H1	H2
SIEN-M8NB	9	16	8	7,5
SIEN-M12NB	12	28	6	12
SIEN-M18NB	20	50	10	24
SIEN-M30NB	30	75	15	45

Abmessungen

Abmessungen – M12, Kabel

Download CAD-Daten www.festo.com



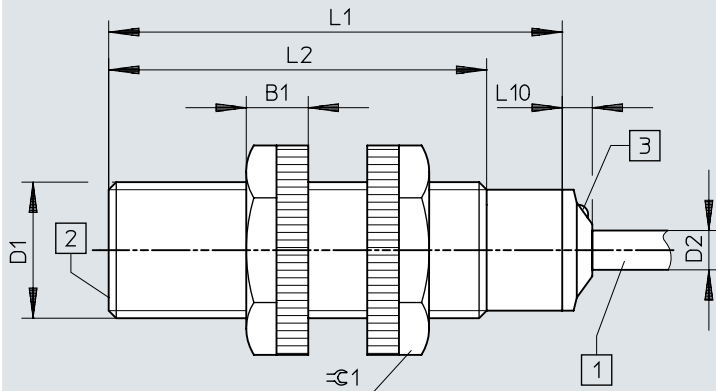
- [1] 3 adriges Kabel 2,5 m lang
- [2] aktive Flache
- [3] 1 Schaltzustandsanzeige gelb

	B1	D1	D2 ∅	L1	L2	L10	⊖ C1
SIEN-M12-...-B-...-K-L-PA	8	M12x1	5	60	40	4	17

Abmessungen

Abmessungen – M18, Kabel

Download CAD-Daten www.festo.com



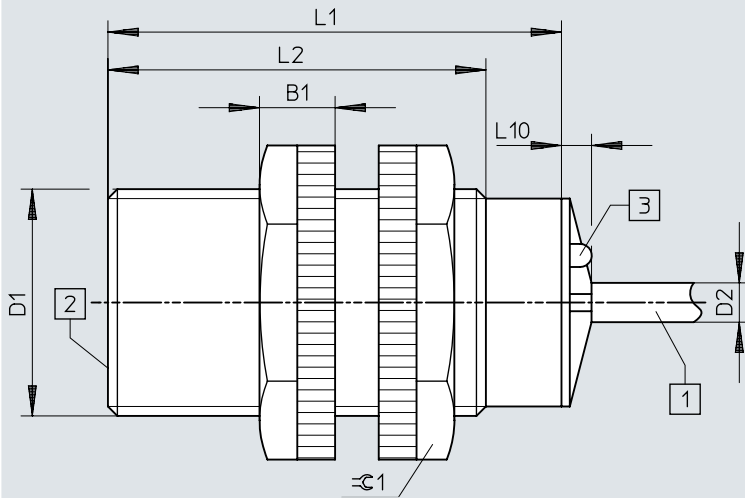
- [1] 3 adriges Kabel 2,5 m lang
- [2] aktive Fläche
- [3] 1 Schaltzustandsanzeige gelb

	B1	D1	D2 ∅	L1	L2	L10	∅1
SIEN-M18-...-B-...-K-L-PA	8,2	M18x1	5,2	60	50	4	24

Abmessungen

Abmessungen – M30, Kabel

Download CAD-Daten www.festo.com



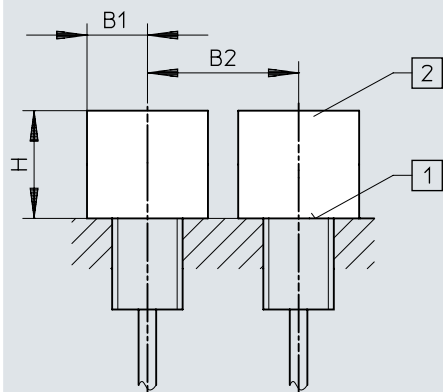
- [1] 3 adriges Kabel 2,5 m lang
- [2] aktive Flache
- [3] 1 Schaltzustandsanzeige gelb

	B1	D1	D2 ∅	L1	L2	L10	≈ 36
SIEN-M30-...-B-...-K-L-PA	10	M30x1,5	5	60	50	4	36

Abmessungen

Abmessungen – Einbauhinweis, Einbau bundig

Download CAD-Daten www.festo.com

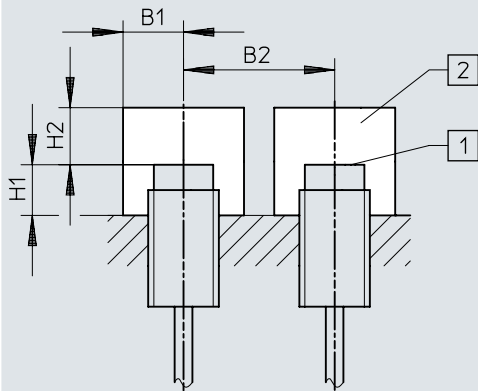


- [1] aktive Flache
- [2] Metallfreier Raum

	B1	B2	H
SIEN-M12B-...-PA	18	24	6
SIEN-M18B-...-PA	27	36	15
SIEN-M30B-...-PA	45	60	30

Abmessungen

Abmessungen – Einbauhinweis, Einbau nicht bundig


Download CAD-Daten www.festo.com


[1] aktive Flache


[2] Metallfreier Raum


	B1	B2	H1	H2
SIEN-M12NB-...-PA	18	36	8	12
SIEN-M18NB-...-PA	27	54	16	24
SIEN-M30NB-...-PA	45	90	30	45

Bestellangaben


Bestellangaben 4 mm							
	Einbauart	Schaltausgang	Schaltelementfunktion	Produktgewicht	Teile-Nr.	Typ	
	bündig	NPN	Öffner	9 g	150365	SIEN-4B-NO-S-L	
				48 g	150364	SIEN-4B-NO-K-L	
			Schließer	9 g	150361	SIEN-4B-NS-S-L	
				48 g	150360	SIEN-4B-NS-K-L	
			PNP	Öffner	9 g	150367	SIEN-4B-PO-S-L
					48 g	150366	SIEN-4B-PO-K-L
		Schließer		9 g	150363	SIEN-4B-PS-S-L	
				48 g	150362	SIEN-4B-PS-K-L	


Bestellangaben M5							
	Einbauart	Schaltausgang	Schaltelementfunktion	Produktgewicht	Teile-Nr.	Typ	
	bündig	NPN	Öffner	4,3 g	150373	SIEN-M5B-NO-S-L	
				33,6 g	150372	SIEN-M5B-NO-K-L	
			Schließer	4,3 g	150369	SIEN-M5B-NS-S-L	
				33,6 g	150368	SIEN-M5B-NS-K-L	
			PNP	Öffner	4,3 g	150375	SIEN-M5B-PO-S-L
					33,6 g	150374	SIEN-M5B-PO-K-L
		Schließer		4,3 g	150371	SIEN-M5B-PS-S-L	
				33,6 g	150370	SIEN-M5B-PS-K-L	


Bestellangaben 6,5 mm							
	Einbauart	Schaltausgang	Schaltelementfunktion	Produktgewicht	Teile-Nr.	Typ	
	bündig	NPN	Öffner	4 g	150381	SIEN-6,5B-NO-S-L	
				45 g	150380	SIEN-6,5B-NO-K-L	
			Schließer	4 g	150377	SIEN-6,5B-NS-S-L	
				45 g	150376	SIEN-6,5B-NS-K-L	
			PNP	Öffner	4 g	150383	SIEN-6,5B-PO-S-L
					45 g	150382	SIEN-6,5B-PO-K-L
		Schließer		4 g	150379	SIEN-6,5B-PS-S-L	
				45 g	150378	SIEN-6,5B-PS-K-L	

Bestellangaben M8							
	Einbauart	Schaltausgang	Schaltelementfunktion	Produktgewicht	Teile-Nr.	Typ	
	bündig	NPN	Öffner	18 g	150389	SIEN-M8B-NO-S-L	
				53 g	150388	SIEN-M8B-NO-K-L	
			Schließer	18 g	150385	SIEN-M8B-NS-S-L	
				53 g	150384	SIEN-M8B-NS-K-L	
			PNP	Öffner	18 g	150391	SIEN-M8B-PO-S-L
					53 g	150390	SIEN-M8B-PO-K-L
		Schließer		18 g	150387	SIEN-M8B-PS-S-L	
				53 g	150386	SIEN-M8B-PS-K-L	
		nicht bündig	NPN	Öffner	18 g	150397	SIEN-M8NB-NO-S-L
					53 g	150396	SIEN-M8NB-NO-K-L
				Schließer	18 g	150393	SIEN-M8NB-NS-S-L
			53 g		150392	SIEN-M8NB-NS-K-L	
			PNP	Öffner	18 g	150399	SIEN-M8NB-PO-S-L
					53 g	150398	SIEN-M8NB-PO-K-L
	Schließer	18 g		150395	SIEN-M8NB-PS-S-L		
		53 g	150394	SIEN-M8NB-PS-K-L			


Bestellangaben


Bestellangaben M12						
	Einbauart	Schaltausgang	Schaltelementfunktion	Produktgewicht	Teile-Nr.	Typ
	bundig	NPN	ffner	30 g	150405	SIEN-M12B-NO-S-L
				110 g	150404	SIEN-M12B-NO-K-L
			Schlieer	30 g	150401	SIEN-M12B-NS-S-L
		110 g		150400	SIEN-M12B-NS-K-L	
		PNP	ffner	30 g	150407	SIEN-M12B-PO-S-L
				110 g	150406	SIEN-M12B-PO-K-L
	Schlieer		30 g	150403	SIEN-M12B-PS-S-L	
		110 g	150402	SIEN-M12B-PS-K-L		
	nicht bundig	NPN	ffner	25 g	150413	SIEN-M12NB-NO-S-L
				90 g	150412	SIEN-M12NB-NO-K-L
			Schlieer	25 g	150409	SIEN-M12NB-NS-S-L
		90 g		150408	SIEN-M12NB-NS-K-L	
		PNP	ffner	25 g	150415	SIEN-M12NB-PO-S-L
				90 g	150414	SIEN-M12NB-PO-K-L
Schlieer	25 g		150411	SIEN-M12NB-PS-S-L		
	90 g	150410	SIEN-M12NB-PS-K-L			


Bestellangaben M18						
	Einbauart	Schaltausgang	Schaltelementfunktion	Produktgewicht	Teile-Nr.	Typ
	bundig	NPN	ffner	43 g	150421	SIEN-M18B-NO-S-L
				108 g	150420	SIEN-M18B-NO-K-L
			Schlieer	43 g	150417	SIEN-M18B-NS-S-L
		108 g		150416	SIEN-M18B-NS-K-L	
		PNP	ffner	43 g	150423	SIEN-M18B-PO-S-L
				108 g	150422	SIEN-M18B-PO-K-L
	Schlieer		43 g	150419	SIEN-M18B-PS-S-L	
		108 g	150418	SIEN-M18B-PS-K-L		
	nicht bundig	NPN	ffner	40 g	150429	SIEN-M18NB-NO-S-L
				105 g	150428	SIEN-M18NB-NO-K-L
			Schlieer	40 g	150425	SIEN-M18NB-NS-S-L
		105 g		150424	SIEN-M18NB-NS-K-L	
		PNP	ffner	40 g	150431	SIEN-M18NB-PO-S-L
				105 g	150430	SIEN-M18NB-PO-K-L
Schlieer	40 g		150427	SIEN-M18NB-PS-S-L		
	105 g	150426	SIEN-M18NB-PS-K-L			


Bestellangaben M30						
	Einbauart	Schaltausgang	Schaltelementfunktion	Produktgewicht	Teile-Nr.	Typ
	bundig	NPN	ffner	100 g	150437	SIEN-M30B-NO-S-L
				155 g	150436	SIEN-M30B-NO-K-L
			Schlieer	100 g	150433	SIEN-M30B-NS-S-L
		155 g		150432	SIEN-M30B-NS-K-L	
		PNP	ffner	100 g	150439	SIEN-M30B-PO-S-L
				155 g	150438	SIEN-M30B-PO-K-L
	Schlieer		100 g	150435	SIEN-M30B-PS-S-L	
		155 g	150434	SIEN-M30B-PS-K-L		
	nicht bundig	NPN	ffner	100 g	150445	SIEN-M30NB-NO-S-L
				150 g	150444	SIEN-M30NB-NO-K-L
			Schlieer	100 g	150441	SIEN-M30NB-NS-S-L
		150 g		150440	SIEN-M30NB-NS-K-L	
		PNP	ffner	100 g	150447	SIEN-M30NB-PO-S-L
				150 g	150446	SIEN-M30NB-PO-K-L

Bestellangaben

Bestellangaben M30						
	Einbauart	Schaltausgang	Schaltelementfunktion	Produktgewicht	Teile-Nr.	Typ
	nicht bündig	PNP	Schließer	100 g	150443	SIEN-M30NB-PS-S-L
				150 g	150442	SIEN-M30NB-PS-K-L

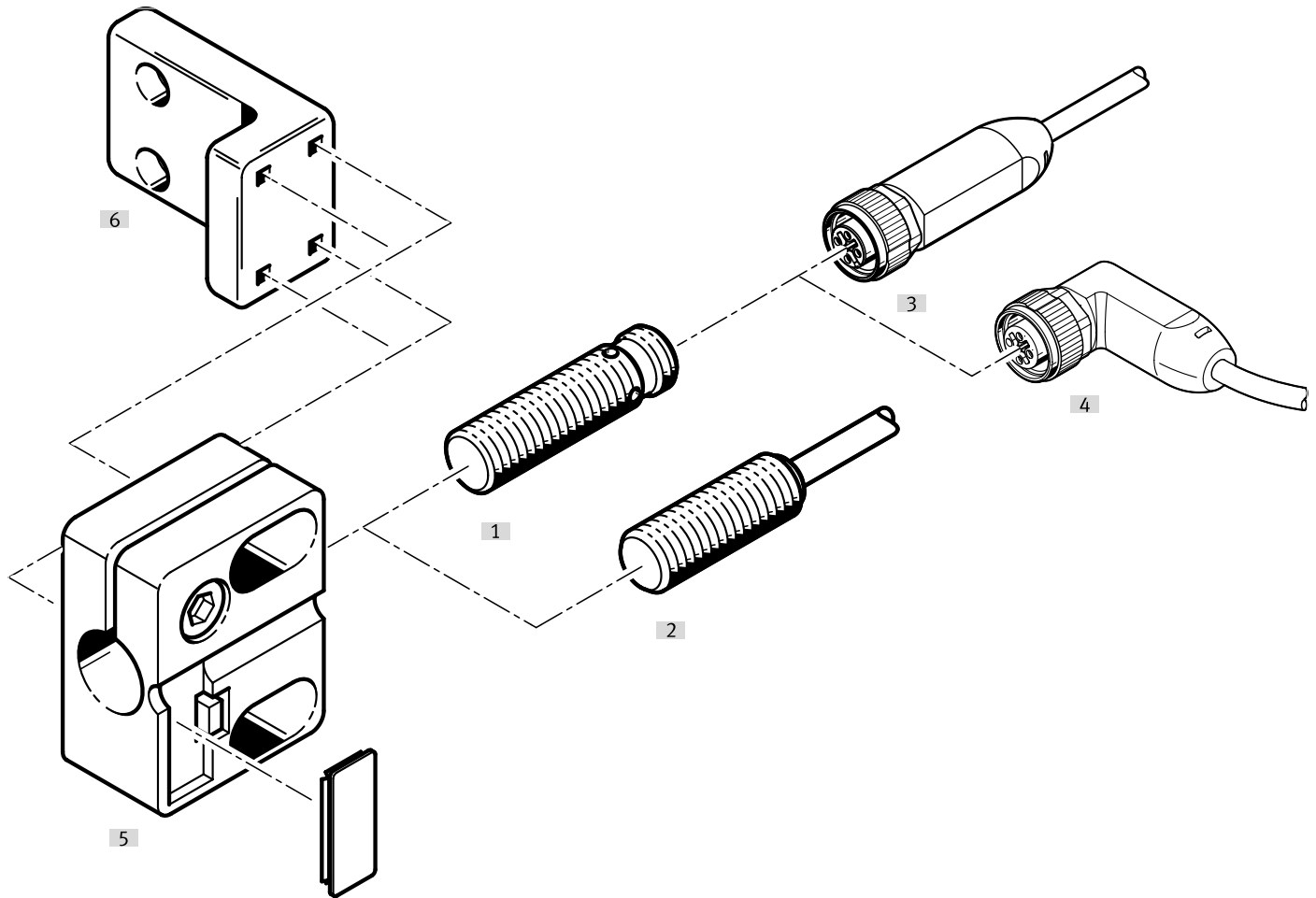
Bestellangaben Polyamidgehäuse M12						
	Einbauart	Schaltausgang	Schaltelementfunktion	Produktgewicht	Teile-Nr.	Typ
	bündig	PNP	Schließer	113 g	538323	SIEN-M12B-PS-K-L-PA
	nicht bündig				538329	SIEN-M12NB-PS-K-L-PA

Bestellangaben Polyamidgehäuse M18						
	Einbauart	Schaltausgang	Schaltelementfunktion	Produktgewicht	Teile-Nr.	Typ
	bündig	PNP	Schließer	127 g	538325	SIEN-M18B-PS-K-L-PA
	nicht bündig				538331	SIEN-M18NB-PS-K-L-PA

Bestellangaben Polyamidgehäuse M30						
	Einbauart	Schaltausgang	Schaltelementfunktion	Produktgewicht	Teile-Nr.	Typ
	bündig	PNP	Schließer	158 g	538327	SIEN-M30B-PS-K-L-PA
	nicht bündig				538333	SIEN-M30NB-PS-K-L-PA

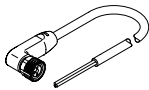
Peripherieübersicht

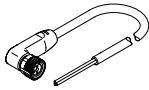
Peripherieübersicht




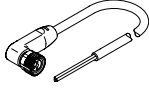
Zubehör			→ Link
Typ/Bestellcode		Beschreibung	
[1]	Näherungsschalter SIEN-M5B-PS-S-L	Näherungsschalter, induktiv mit Stecker	sien
[2]	Näherungsschalter SIEN-M5B-PS-K-L	Näherungsschalter, induktiv mit Kabel	sien
[3]	Verbindungsleitungen NEBA-M12G5-...	Dose gerade	40
[4]	Verbindungsleitungen NEBA-M12W5-...	Dose gewinkelt	40
[5]	Sensorhalter SIEZ-B-12	für bündigen Einbau	41
[6]	Sensorhalter SIEZ-UH	ohne Anschlag	42

Zubehor

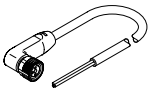
Verbindungsleitungen Dose M8, 3-polig, ohne Schaltzustandsanzeige						
	Elektrischer Anschluss 1, Kabelabgang	Elektrischer Anschluss 2, Anschlusstechnik	Kabellange	Produktgewicht	Teile-Nr.	Typ
	gerade	M12x1 A-codiert nach EN 61076-2-101	0,5 m	23 g	8078278	NEBA-M8G3-U-0.5-N-M12G3
			1 m	33 g	8078279	NEBA-M8G3-U-1-N-M12G3
			2,5 m	60 g	8078280	NEBA-M8G3-U-2.5-N-M12G3
			5 m	107 g	8078281	NEBA-M8G3-U-5-N-M12G3
		M8x1 A-codiert nach EN 61076-2-104	0,5 m	17 g	8078282	NEBA-M8G3-U-0.5-N-M8G3
			1 m	26 g	8078283	NEBA-M8G3-U-1-N-M8G3
			1,5 m	35 g	8078284	NEBA-M8G3-U-1.5-N-M8G3
			2 m	44 g	8078285	NEBA-M8G3-U-2-N-M8G3
			2,5 m	54 g	8078286	NEBA-M8G3-U-2.5-N-M8G3
			5 m	100 g	8078287	NEBA-M8G3-U-5-N-M8G3
			10 m	192 g	8078288	NEBA-M8G3-U-10-N-M8G3
			offenes Ende	1 m	22 g	8078222
	2,5 m	50 g		8078223	NEBA-M8G3-U-2.5-N-LE3	
	5 m	96 g		8078224	NEBA-M8G3-U-5-N-LE3	
	10 m	188 g		8078225	NEBA-M8G3-U-10-N-LE3	
gewinkelt			20 m	373 g	8078226	NEBA-M8G3-U-20-N-LE3
			2,5 m	50 g	8078230	NEBA-M8W3-U-2.5-N-LE3
			5 m	96 g	8078231	NEBA-M8W3-U-5-N-LE3
			10 m	189 g	8078232	NEBA-M8W3-U-10-N-LE3

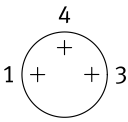
Verbindungsleitungen Dose M8, 3-polig, mit Rastverriegelung						
	Elektrischer Anschluss 1, Kabelabgang	Elektrischer Anschluss 2, Anschlusstechnik	Kabellange	Produktgewicht	Teile-Nr.	Typ
	gerade	offenes Ende	2,5 m	49 g	8078264	NEBA-M8CG3-U-2.5-N-LE3
			5 m	95 g	8078265	NEBA-M8CG3-U-5-N-LE3
	gewinkelt		2,5 m	49 g	8078266	NEBA-M8CW3-U-2.5-N-LE3
			5 m	95 g	8078267	NEBA-M8CW3-U-5-N-LE3

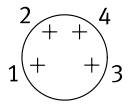
Verbindungsleitungen Dose M12, 5-polig, ohne Schaltzustandsanzeige						
	Elektrischer Anschluss 1, Anschlussart	Elektrischer Anschluss 1, Anschlusstechnik	Elektrischer Anschluss 2, Anschlusstechnik	Produktgewicht	Teile-Nr.	Typ
	Dose	M12x1 A-codiert nach EN 61076-2-101	Schraubklemme	23 g	8162293	NECB-M12W5-C2
				26 g	8162291	NECB-M12G5-C2

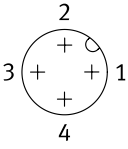
Verbindungsleitungen Dose M12, 5-polig, ohne Schaltzustandsanzeige						
	Elektrischer Anschluss 1, Kabelabgang	Elektrischer Anschluss 2, Anschlusstechnik	Kabellange	Produktgewicht	Teile-Nr.	Typ
	gerade	M12x1 A-codiert nach EN 61076-2-101	0,5 m	34 g	8078274	NEBA-M12G5-U-0.5-N-M12G5
			1 m	47 g	8078275	NEBA-M12G5-U-1-N-M12G5
			2,5 m	87 g	8078276	NEBA-M12G5-U-2.5-N-M12G5
			5 m	153 g	8078277	NEBA-M12G5-U-5-N-M12G5
			offenes Ende	2,5 m	55 g	8078236
	5 m	102 g		8078237	NEBA-M12G5-U-5-N-LE3	
	10 m	194 g		8078238	NEBA-M12G5-U-10-N-LE3	
	gewinkelt			2,5 m	56 g	8078245

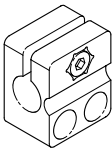
Zubehor

Verbindungsleitungen Dose M12, 5-polig, ohne Schaltzustandsanzeige						
	Elektrischer Anschluss 1, Kabelabgang	Elektrischer Anschluss 2, Anschluss-technik	Kabellange	Produktgewicht	Teile-Nr.	Typ
	gewinkelt	offenes Ende	5 m	103 g	8078246	NEBA-M12W5-U-5-N-LE3
			10 m	195 g	8078247	NEBA-M12W5-U-10-N-LE3

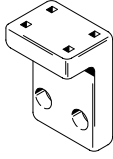
Stecker M8, 3-polig						
	Kabelabgang	Elektrischer Anschluss 2, Anschlussart	Kabeldurchmesser	Produktgewicht	Teile-Nr.	Typ
	gerade	Kabel	2,1 ... 5 mm	5 g	8162298	NECB-S-M8G3-C2

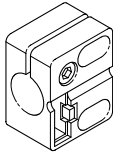
Stecker M8, 4-polig						
	Kabelabgang	Elektrischer Anschluss 2, Anschlussart	Kabeldurchmesser	Produktgewicht	Teile-Nr.	Typ
	gerade	2x Kabel	2 ... 3.8 mm	8 g	8162300	NECB-S-M8G4-C2-D
		Kabel	2,1 ... 5 mm	5 g	8162299	NECB-S-M8G4-C2


Stecker M12, 5-polig						
	Kabelabgang	Elektrischer Anschluss 2, Anschlussart	Kabeldurchmesser	Produktgewicht	Teile-Nr.	Typ
	gerade	2x Kabel	2,1 ... 5.6 mm	25 g	8162297	NECB-S-M12G5-C2-D
		Kabel	2,1 ... 7 mm	19 g	8162296	NECB-S-M12G5-C2

Sensorhalter mit Anschlag						
	Baugroe	Befestigungsart	Produktgewicht	Teile-Nr.	Typ	
	M8	mit Durchgangsbohrung	3,5 g	538346	SIEZ-B-8	
	M12		20 g	538348	SIEZ-B-12	
	M18		21 g	538350	SIEZ-B-18	
	M30		36 g	538352	SIEZ-B-30	

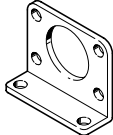
Zubehor

Sensorhalter ohne Anschlag				
	Befestigungsart	Produktgewicht	Teile-Nr.	Typ
	mit Durchgangsbohrung	25 g	538354	SIEZ-UH

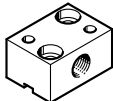
Sensorhalter ohne Anschlag					
	Baugroe	Befestigungsart	Produktgewicht	Teile-Nr.	Typ
	4 mm	mit Durchgangsbohrung	14 g	538343	SIEZ-NB-4
	6,5 mm		9 g	538344	SIEZ-NB-6,5
	M8		3,5 g	538345	SIEZ-NB-8
	M12		20 g	538347	SIEZ-NB-12
	M18		21 g	538349	SIEZ-NB-18
	M30		36 g	538351	SIEZ-NB-30

Fubefestigung				
	Baugroe ¹⁾	Produktgewicht	Teile-Nr.	Typ
	8/10	22 g	5123	HBN-8/10X1

1) Fur SIEN-M12 geeignet.

Flanschbefestigung				
	Baugroe ¹⁾	Produktgewicht	Teile-Nr.	Typ
	32	103 g	195855	FBN-32

1) Fur SIEN-M30 geeignet.

Anschlag			
	Baugroe	Teile-Nr.	Typ
	M8	11542	SDA-8X1-B
	M12	11541	SDA-12X1-B