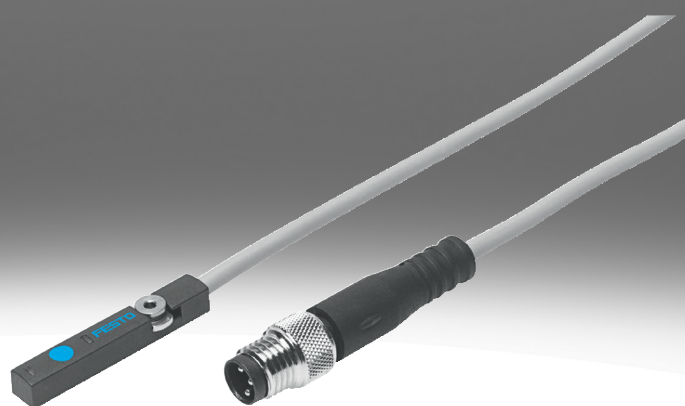


Näherungsschalter SIES-8M

FESTO



Typenschlüssel

001	Baureihe	
SIE	Näherungsschalter, induktiv	

002	Bauart	
S	Sonderbauform	

003	Bauform	
8M	Für T-Nut	

004	Schaltein-/Ausgang	
N	NPN	
P	PNP	

005	Schaltelementfunktion	
O	Öffner	
S	Schließer	

006	Bemessungsbetriebsspannung [V]	
24V	24 V DC	

007	Leitungseigenschaft	
K	Standard/Energiekettentauglich	

008	Leitungslänge [m]	
0.3	0.3	
2.5	2.5	
5	5	
7.5	7.5	
10	10	

009	Elektrischer Anschluss	
M8D	Kabel mit Stecker M8x1, 3-polig, drehbares Gewinde	
OE	Offenes Ende	

Datenblatt

Allgemeine Technische Daten	
Bauform	fur T-Nut
Baugroe	Nut 8
Messgroe	Position
Messprinzip	induktiv
Einbauart	bundig
Einbaulage	beliebig
Befestigungsart	bundig mit T-Nut festgeschraubt von oben in Nut einsetzbar
Abgangsrichtung Anschlu	lang
Entspricht Norm	EN 60947-5-2
Eignung zur Produktion von Li-Ionen Batterien	Geeignet fur Batterieproduktion mit reduzierten Cu/Zn/Ni Werten (F1a)
Reinraumtauglichkeit, gemessen nach ISO 14644-14	Klasse 4 nach ISO 14644-1
Leitungseigenschaft	Standard/ energiekettenauglich
Prufbedingungen Leitung	Biegewechselfestigkeit: nach Festo Norm Prufbedingungen nach Anfrage Energiekette: > 5 Millionen Zyklen, Biegeradius 75 mm
Verschmutzungsgrad	3
Anziehdrehmoment	0,6 Nm

Elektrische Daten		
Elektrischer Anschluss 1, Anschlussart	Kabel	Kabel mit Stecker
Elektrischer Anschluss 1, Anschlusstechnik	offenes Ende	M8x1 A-codiert nach EN 61076-2-104
Elektrischer Anschluss 1, Anzahl Pole/Adern	3	
Elektrischer Anschluss 1, Befestigungsart	–	Schraubverriegelung, drehbar
Elektrischer Anschluss 1, kompatible Befestigungsart	–	Kompatibel mit Schraubverriegelung drehbar/nicht drehbar
Schaltausgang	NPN, PNP	
Schaltelementfunktion	Offner, Schlieer	
Max. Schaltfrequenz	4.500 Hz	
Schaltzustandsanzeige	LED gelb	
Betriebsspannungsbereich DC	10 ... 30 V	
Isolationsspannung	50 V	
Max. Ausgangsstrom	150 mA	
Stospannungsfestigkeit	0,8 kV	
Leerlaufstrom	≤10 mA	
Schutzart	IP65, IP67	
Einschaltzeit	≤0,1 μs	
Max. Schaltleistung DC	4,5 W	
Spannungsfall	≤2 V	
Induktive Schutzbeschaltung	eingebaut	
Mindestlaststrom	0	
Reststrom	≤10 μA	
Kurzschlussfestigkeit	taktend	
Verpolungsschutz	fur alle elektrischen Anschlusse	
Uberlastfestigkeit	vorhanden	
Restwelligkeit	10%	
Abgangsrichtung Anschlu	lang	
Kabellange	7,5 m	0,3 ... 10 m

Datenblatt

Sensorik

Bemessungsschaltabstand	1,5 mm
Wiederholgenauigkeit bei konstanten Bedingungen	<= 0,05 mm, seitliche Annaherung
Reduktionsfaktoren	Aluminium = 0,62

Betriebs- und Umweltbedingungen

Umgebungstemperatur	-25 ... 70°C
Umgebungstemperatur bei beweglicher Kabelverlegung	-5 ... 70°C
Zulassung	RCM Mark, c UL us - Listed (OL)
CE-Zeichen (siehe Konformitatserklarung) ¹⁾	nach EU-EMV-Richtlinie, nach EU-RoHS-Richtlinie
UKCA-Zeichen (siehe Konformitatserklarung)	nach UK Vorschriften fur EMV, nach UK RoHS Vorschriften
KC-Zeichen	KC-EMV
LABS-Konformitat	VDMA24364-B2-L
Korrosionsbestandigkeitsklasse KBK	2 - maige Korrosionsbeanspruchung, 3 - starke Korrosionsbeanspruchung

1) Bitte entnehmen Sie den Nutzungsbereich der Konformitatserklarung: www.festo.com/catalogue/sies-8m → Support/Downloads.

Im Falle von Nutzungsbeschrankungen der Gerate in Wohn-, Geschaft- und Gewerbebereichen, sowie Kleinbetrieben, konnen weitere Manahmen zur Reduzierung der Storaussendung erforderlich sein.

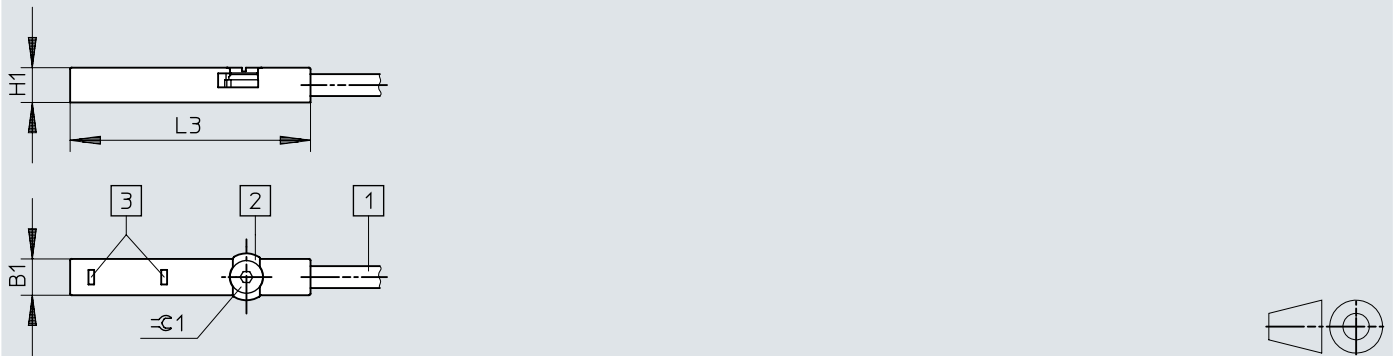
Werkstoffe

Elektrischer Anschluss 1, Anschlussart	Kabel	Kabel mit Stecker
Werkstoff Gehause	PA PUR hochlegierter Stahl rostfrei	Messing, vernickelt PA PUR hochlegierter Stahl rostfrei
Farbe Gehause	schwarz	
Werkstoff Steckkontakte	–	Messing, vergoldet
Werkstoff Kabelmantel	TPE-U(PU)	
Farbe Kabelmantel	grau	
Werkstoff Isolierhulle	PVC	
Werkstoff-Hinweis	RoHS konform	

Abmessungen

Abmessungen – SIES-8M-...-OE

Download CAD-Daten www.festo.com



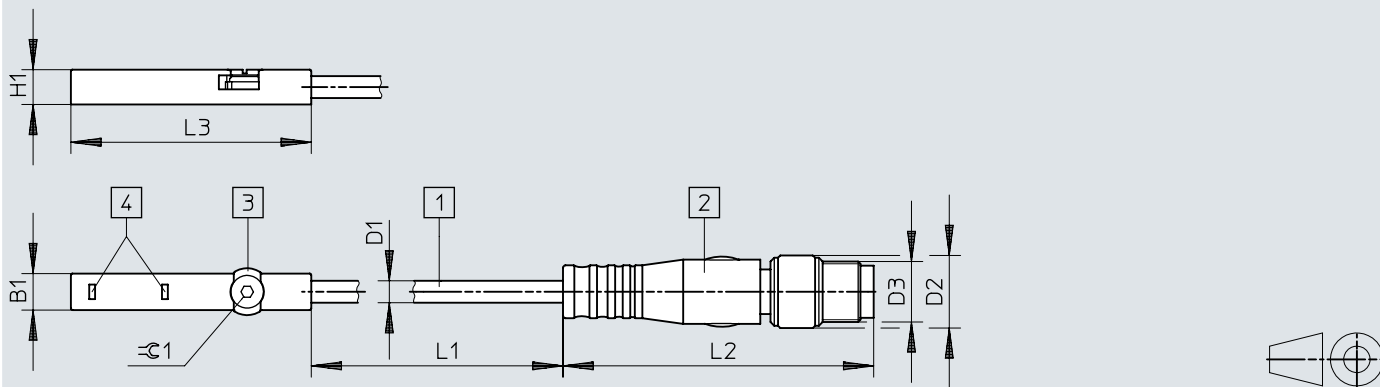
- [1] 3-adriges Kabel (3x0,14 mm²)
- [2] Klemmstuck, max. Anziehdrehmoment 0,6 Nm
- [3] Leuchtdiode gelb fur Schaltzustand

	B1	H1	L3	∅ 1
SIES-8M-...-24V-K-7,5-OE	5	4,6	31,8	1,5

Abmessungen

Abmessungen – SIES-8M-...-M8D

Download CAD-Daten www.festo.com



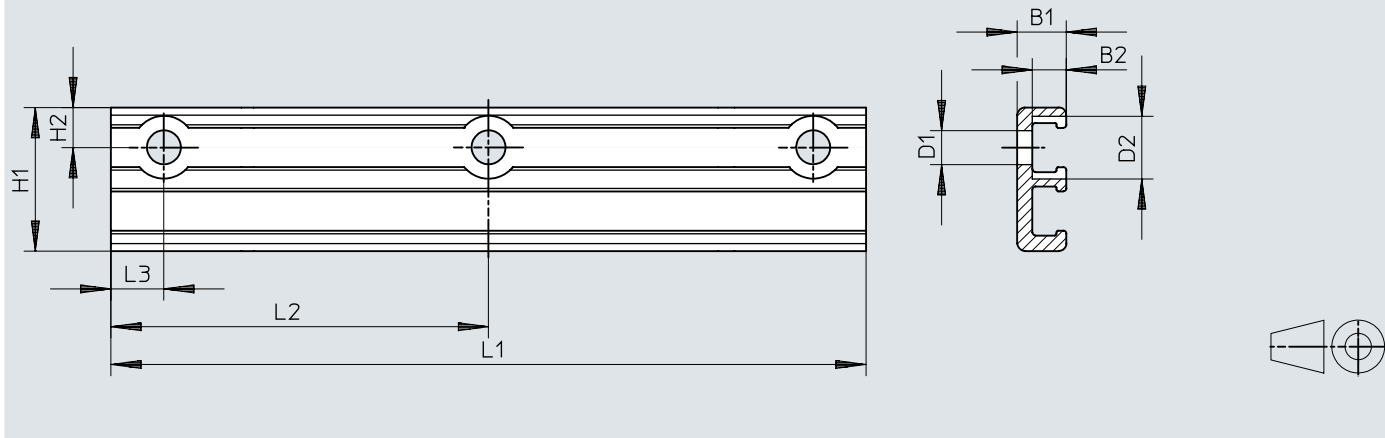
- [1] 3-adriges Kabel (3x0,14 mm²)
- [2] 3-poliger Stecker, Steckerbelegung nach DIN EN 60947-5-2
- [3] Klemmstuck, max. Anziehdrehmoment 0,6 Nm
- [4] Leuchtdiode gelb fur Schaltzustand

	B1	D1 ∅	D2 ∅	D3	H1	L1	L2	L3	≅ 1
SIES-8M-...-0,3-M8D	5	2,9	9,6	M8x1	4,6	300 ⁺⁵⁰	41,1	31,8	1,5
SIES-8M-...-2,5-M8D						2500 ⁺⁵⁰			
SIES-8M-...-5,0-M8D						5000 ⁺⁵⁰			
SIES-8M-...-7,5-M8D						7500 ⁺⁷⁵			
SIES-8M-...-10-M8D						10000 ⁺¹⁰⁰			

Abmessungen


Abmessungen – Sensorhalter SIEZ-8M


Download CAD-Daten www.festo.com



	L1	L2	L3	D1 ∅	D2 ∅	H1	H2	B1	B2
SIEZ-8M-200	200	–	7	4,5	8,3	19	5,3	6,5	4,5
SIEZ-8M-400	400	200	7	4,5	8,3	19	5,3	6,5	4,5

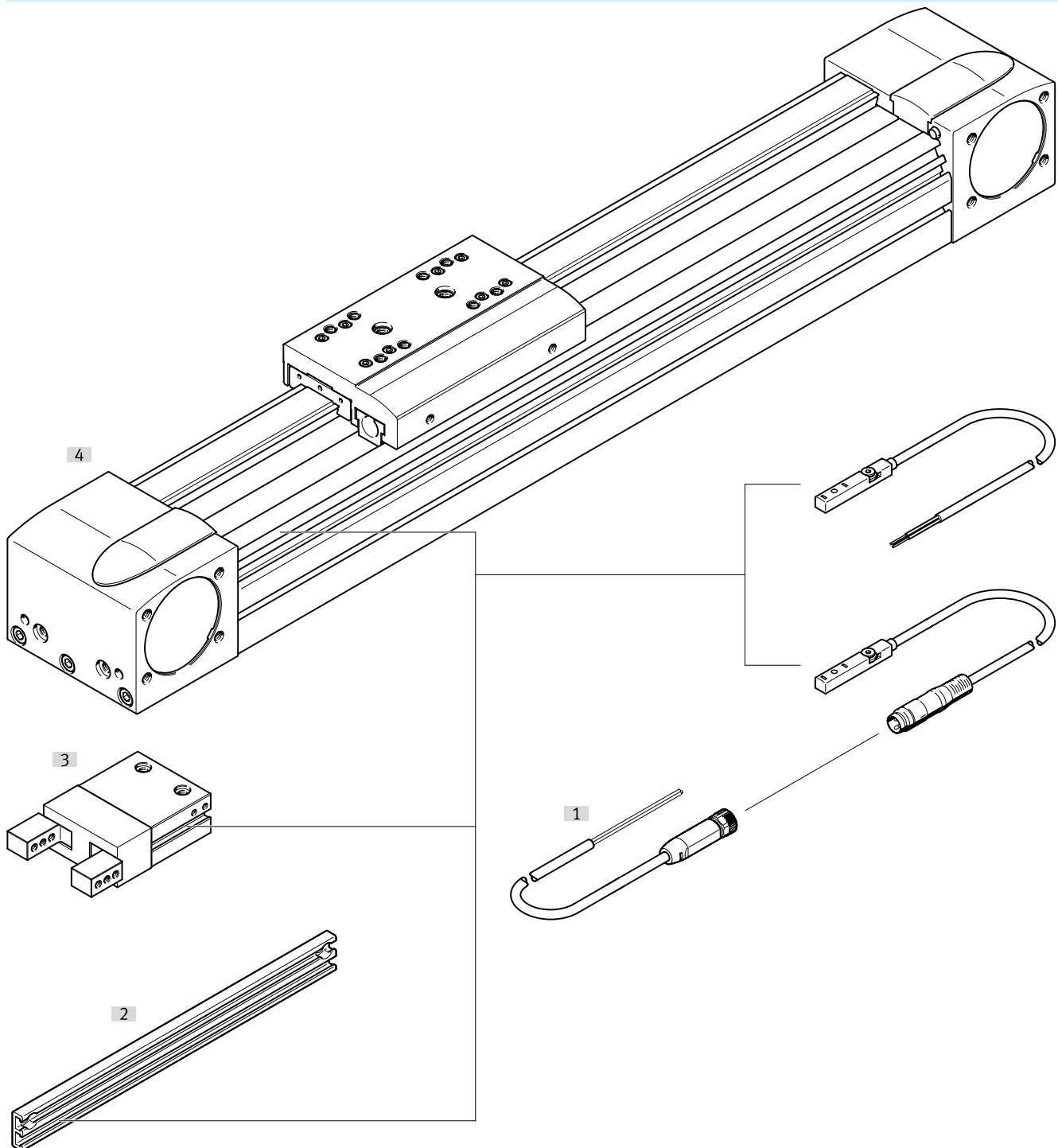
Bestellangaben

Bestellangaben Kabel						
	Bemessungs-schaltabstand	Einbauart	Schaltausgang	Schaltelement-funktion	Teile-Nr.	Typ
	1,5 mm	bündig	NPN	Öffner	551401	SIES-8M-NO-24V-K-7,5-OE
				Schließer	551396	SIES-8M-NS-24V-K-7,5-OE
			PNP	Öffner	551391	SIES-8M-PO-24V-K-7,5-OE
				Schließer	551386	SIES-8M-PS-24V-K-7,5-OE

Bestellangaben Kabel mit Stecker						
	Bemessungs-schaltabstand	Einbauart	Schaltausgang	Schaltelement-funktion	Teile-Nr.	Typ
	1,5 mm	bündig	NPN	Öffner	551402	SIES-8M-NO-24V-K-0,3-M8D
					551404	SIES-8M-NO-24V-K-5,0-M8D
					551403	SIES-8M-NO-24V-K-2,5-M8D
					551405	SIES-8M-NO-24V-K-10-M8D
				Schließer	551397	SIES-8M-NS-24V-K-0,3-M8D
					551399	SIES-8M-NS-24V-K-5,0-M8D
					551400	SIES-8M-NS-24V-K-10-M8D
					551398	SIES-8M-NS-24V-K-2,5-M8D
			PNP	Öffner	551394	SIES-8M-PO-24V-K-5,0-M8D
					551395	SIES-8M-PO-24V-K-10-M8D
					551392	SIES-8M-PO-24V-K-0,3-M8D
				551393	SIES-8M-PO-24V-K-2,5-M8D	
				Schließer	551387	SIES-8M-PS-24V-K-0,3-M8D
					551388	SIES-8M-PS-24V-K-2,5-M8D
551389	SIES-8M-PS-24V-K-5,0-M8D					
551390	SIES-8M-PS-24V-K-10-M8D					

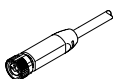
Peripherieübersicht

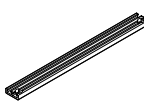
Peripherieübersicht

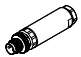


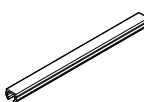
Zubehör		→ Link
Typ/Bestellcode	Beschreibung	
[1]	Verbindungsleitung NEBA-M8	10
[2]	Sensorhalter SIEZ-8M	10
[3]	Greifer mit T-Nut	greifer
[4]	Elektrische Achse	achsen

Zubehör

Verbindungsleitung NEBA-M8					
	Kabelaufbau	Kabellänge	Produktgewicht	Teile-Nr.	Typ
	3 x 0,25 mm ²	0,5 m	17 g	8078282	NEBA-M8G3-U-0.5-N-M8G3
			23 g	8078278	NEBA-M8G3-U-0.5-N-M12G3
		1 m	22 g	8078222	NEBA-M8G3-U-1-N-LE3
			26 g	8078283	NEBA-M8G3-U-1-N-M8G3
			33 g	8078279	NEBA-M8G3-U-1-N-M12G3
		1,5 m	35 g	8078284	NEBA-M8G3-U-1.5-N-M8G3
		2 m	44 g	8078285	NEBA-M8G3-U-2-N-M8G3
		2,5 m	50 g	8078223	NEBA-M8G3-U-2.5-N-LE3
			54 g	8078286	NEBA-M8G3-U-2.5-N-M8G3
			60 g	8078280	NEBA-M8G3-U-2.5-N-M12G3
		5 m	96 g	8078224	NEBA-M8G3-U-5-N-LE3
			100 g	8078287	NEBA-M8G3-U-5-N-M8G3
			107 g	8078281	NEBA-M8G3-U-5-N-M12G3
		10 m	188 g	8078225	NEBA-M8G3-U-10-N-LE3
			192 g	8078288	NEBA-M8G3-U-10-N-M8G3
20 m	373 g	8078226	NEBA-M8G3-U-20-N-LE3		

Sensorhalter SIEZ-8M				
	Befestigungsart	Werkstoffinformation	Teile-Nr.	Typ
	festgeschraubt, mit Durchgangsbohrung	Aluminium-Knetlegierung, Stahl, TPE-U(PU)	551407	SIEZ-8M-400
			551406	SIEZ-8M-200

Stecker NECB					
	Elektrischer Anschluss 1, Anschlusstechnik	Elektrischer Anschluss 1, Anzahl Pole/Adern	Elektrischer Anschluss 1, Befestigungsart	Teile-Nr.	Typ
	M12x1 A-codiert nach EN 61076-2-101	5	Schraubverriegelung mit Sechskant SW18 und Längsrändel, drehbar	8162296	NECB-S-M12G5-C2
				8162297	NECB-S-M12G5-C2-D
	M8x1 A-codiert nach EN 61076-2-104	3	Schraubverriegelung mit Sechskant SW9	8162298	NECB-S-M8G3-C2
				8162300	NECB-S-M8G4-C2-D
		4		8162299	NECB-S-M8G4-C2

Nutabdeckung für T-Nut				
	Bauform	Baugröße	Teile-Nr.	Typ
	für T-Nut	5	563360	ABP-5-S1