

## Linearantriebe SLG, Flachbauweise

**FESTO**



## Merkmale

### Allgemeines

- Kolben-Ø 8, 12 und 18
- Hublängen von 100 ... 900 mm
- Zwei Dämpfungsarten wählbar:
  - Elastische Dämpfung
  - Stoßdämpfer
- Direktbefestigung mit Zentrierbohrungen
- Extrem flache Bauweise
- Integrierte Präzisionsführung
- Schlitten mit geschliffener Oberfläche
- Hohe Belastbarkeit
- Verstellbare Endanschläge
- Vielseitige Druckluftanschlussmöglichkeiten
- Für Mehrachs Anwendungen mit anderen Mini-Schlitten geeignet

### Technik im Detail

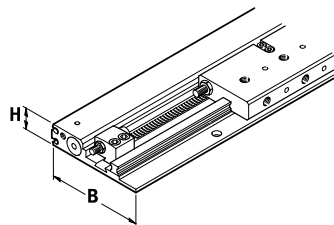


- [1] Endanschläge: verstellbare und feinjustierbare Endanschläge, über den gesamten Hubbereich
- [2] Führungsschiene: sehr genaue, präzise und steife Führungseinheit: Nirostahl-Wälzschiene im Al-Profil eingerollt mit Kugelführung
- [3] Schlitten: Schnittstelle für Anbauteile. Hohe Flexibilität durch vielseitige Befestigungs- und Montagemöglichkeiten
- [4] Dämpfung: mit Gummipuffer oder mit Stoßdämpfer. Die Dämpfungselemente werden in den Schlitten eingesteckt und fixiert.
- [5] Druckluftanschluss: an drei Seiten möglich
- [6] Nut für integrierbare Näherungsschalter SME-/SMT-10

### Aufbau

Der flachbauende Linearantrieb SLG

Das Höhenmaß H bleibt auch in Verbindung mit dem Zwischenstellungsmodul unverändert.



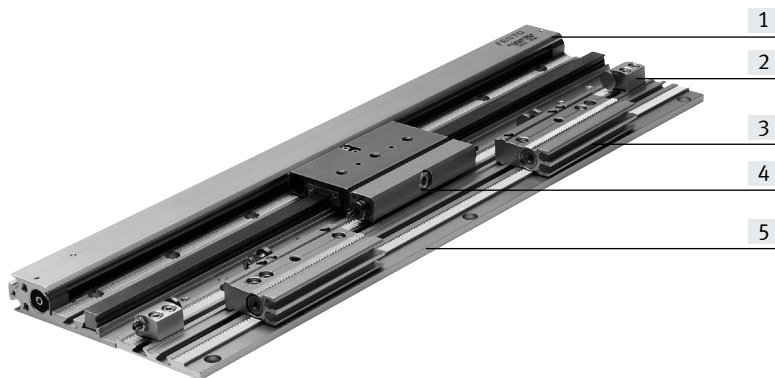
Kolben-Ø	Breite (B)	x	Höhe (H)
8 mm	53,5	x	<b>15 mm</b>
12 mm	64,5	x	<b>18,5 mm</b>
18 mm	85,5	x	<b>25,5 mm</b>

## Merkmale

### Zwischenstellungen, einfach und preisgünstig

- Mit dem Modul können eine oder mehrere Zwischenpositionen angefahren werden
- Das Zwischenstellungsmodul wird über eine zusätzliche Profilschiene parallel zum Linearantrieb SLG befestigt. Dadurch ist auch einfaches Nachrüsten möglich.
- Die Feinjustierung der Zwischenposition erfolgt über die Anschlagsschraube mit Konterung
- Mit zwei Modulen kann die gleiche Position von beiden Richtungen aus angefahren werden
- Die Zwischenpositionen sind über den gesamten Hub frei wählbar (Mindestabstände beachten)
- Aufgrund seiner Symmetrie kann das Modul rechts oder links anfahrbar montiert werden
- Das Modul kann schon aktiviert und abgefragt werden, bevor die Bewegung startet
- Über integrierbare Näherungsschalter im Gehäuse des Moduls, kann die Zwischenstellung (aktiviert oder Grundstellung) berührungslos abgetastet werden
- Über den Produktbaukasten SLG können bis zu 4 Module bestellt werden
- Nach Erreichen der Zwischenstellung muss der Schlitten zurückgefahren werden. Dann kann das Modul zurück in die Grundstellung einschwenken

### Komplett montiert mit zwei Zwischenstellungen

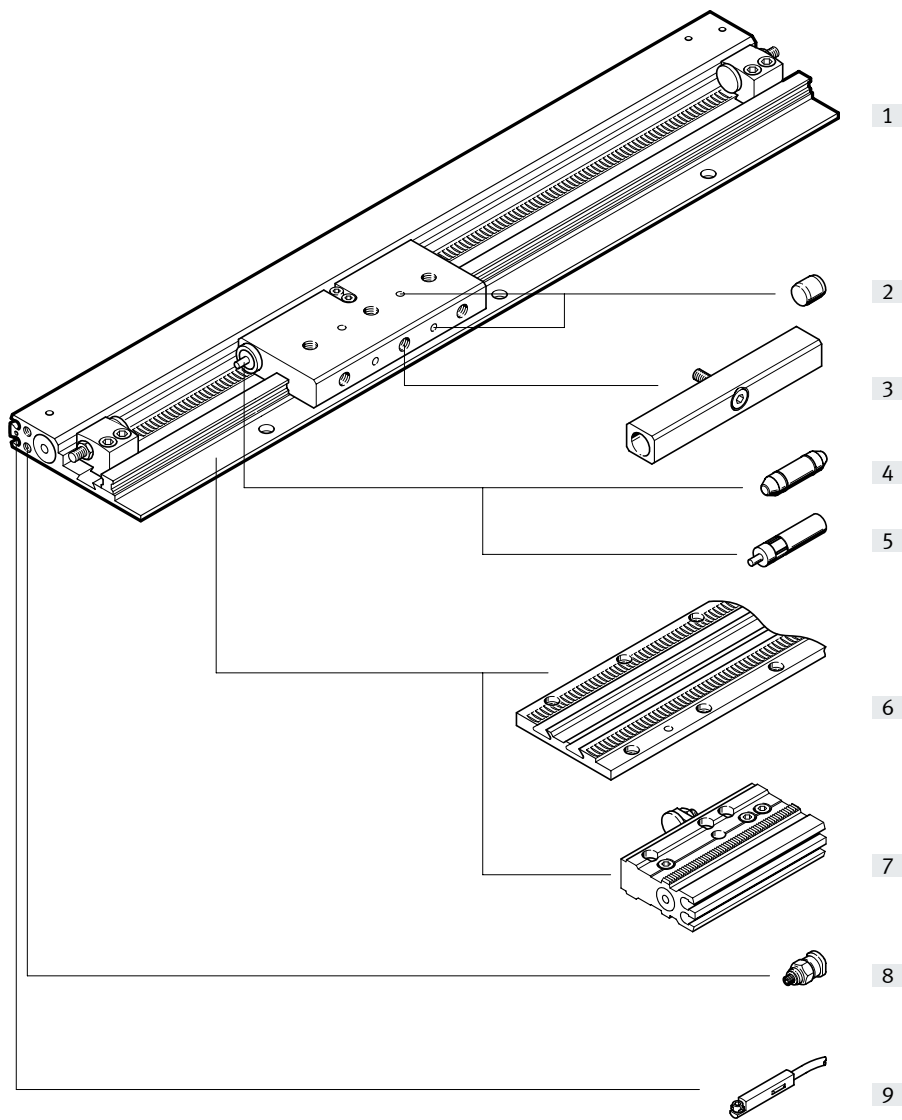


- [1] Linearantrieb
- [2] Endanschlag
- [3] Zwischenstellungsmodul SLG-Z: auf der Basis eines doppeltwirkenden Schwenkantriebes (Zahnstange/Ritzel-Prinzip) wird der Anschlag mit Pufferschraube durch eine 90°-Schwenkbewegung ein und ausgefahren. Das Modul ist mittels Schrauben und Nutensteinen auf der Befestigungsschiene befestigt
- [4] Dämpferhalter SLG-D: der Halter dient zur Aufnahme von Gummipuffern oder von Stoßdämpfern und wird am Schlitten des SLG befestigt. Zur genauen Anschlagpositionierung sowie bei senkrechter Einbaulage wird der Einsatz der Stoßdämpfer YSRG (Zubehör → Seite 25) empfohlen.
- [5] Befestigungsschiene SLG-S: die Schiene dient zur Befestigung der Zwischenstellungsmodule. Sie kann auch die Endanschläge des Linearantriebes SLG aufnehmen. Über die Verzahnungen von Schiene und Modul erfolgt eine grobe Vorjustierung gegenüber dem Antrieb SLG.

#### Hinweis

Das Zwischenstellungsmodul kann auch unabhängig vom Linearantrieb SLG eingesetzt werden. Das Modul wird dabei mittels Befestigungsschrauben und Passstiften auf eine beliebige ebene Fläche montiert und ist damit auch als eigenständige Zwischenstellung in vielfältigen Anwendungen universell einsetzbar.

# Peripherieübersicht



## Peripherieübersicht

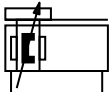
Varianten und Zubehör		
Typ	Beschreibung	→ Seite/Internet
[1] Linearantrieb SLG	Antrieb ohne Zubehör	6
[2] Zentrierstift ZBS	zur Zentrierung von Lasten und Anbauteilen am Schlitten	25
[3] Dämpferhalter SLG-D	zur Befestigung der Gummipuffer oder Stoßdämpfer in Verbindung mit der Zwischenstellung	23
[4] Gummipuffer SLG	nicht einstellbare, elastische Dämpfung. Wird nur bei geringen Geschwindigkeiten eingesetzt.	25
[5] Stoßdämpfer YSRG	selbsteinstellender, hydraulischer Stoßdämpfer mit Rückstellfeder und linearer Dämpfungskennlinie.	25
[6] Befestigungsschiene SLG-S	zur Befestigung der Zwischenstellungsmodule und Endanschläge	24
[7] Zwischenstellungsmodul SLG-Z	Festanschlag für die Zwischenstellung	16
[8] Drossel-Rückschlagventil GRLA	durch den geringen Abstand zwischen den Druckluftanschlüssen können nur bestimmte Drossel-Rückschlagventile eingesetzt werden	26
[9] Näherungsschalter SME-/SMT-10	Die Näherungsschalter werden in die Profilnut eingesetzt. Dadurch kein Überstand der Schalter.	26

## Typenschlüssel

<b>001</b>	Baureihe	
<b>SLG</b>	Linearantrieb	
<b>002</b>	Kolbendurchmesser [mm]	
<b>8</b>	8	
<b>12</b>	12	
<b>18</b>	18	
<b>003</b>	Hub [mm]	
<b>...</b>	100 ... 900	

<b>004</b>	Dämpfung	
<b>P</b>	Elastische Dämpfungsringe/-platten beidseitig	
<b>YSR</b>	Stoßdämpfer, selbsteinstellend	
<b>005</b>	Positionserkennung	
<b>A</b>	Für Näherungsschalter	
<b>006</b>	Zwischenposition	
<b>Z1</b>	1 Zwischenposition	
<b>Z2</b>	2 Zwischenpositionen	
<b>Z3</b>	3 Zwischenpositionen	
<b>Z4</b>	4 Zwischenpositionen	

## Datenblatt



Reparaturservice



- Durchmesser  
8 ... 18 mm
- Hublänge  
100 ... 900 mm

<b>Allgemeine Technische Daten</b>				
Kolben-Ø		8	12	18
Hub <sup>1)</sup>	[mm]	100 ... 500	100 ... 700	100 ... 900
Pneumatischer Anschluss		M3		M5
Funktionsweise		doppeltwirkend		
Betriebsmedium		Druckluft nach ISO 8573-1:2010 [7:-:-]		
Hinweis zum Betriebs-/ Steuermedium		geölter Betrieb möglich (im weiteren Betrieb erforderlich)		
Konstruktiver Aufbau		Kolbenstangenloser Antrieb		
Dämpfung → Seite 10		elastische Dämpfungsringe/-platten beidseitig beidseitig selbsteinstellend		
Positionserkennung		für Näherungsschalter		
Befestigungsart		Direktbefestigung		
Einbaulage		beliebig		
Mitnahmeprinzip		Schlitzzylinder, mechanisch gekoppelt		
Führung		Führungsschiene mit Schlitten		
max. Geschwindigkeit	[m/s]	1		1,5

1) Zwischenhübe sind durch Anschläge stufenlos einstellbar

<b>Betriebs- und Umweltbedingungen</b>				
Kolben-Ø		8	12	18
Betriebsdruck	[bar]	2,5 ... 8	2 ... 8	1 ... 8
Umgebungstemperatur <sup>1)</sup>	[°C]	-10 ... +60		

1) Einsatzbereich der Näherungsschalter beachten

<b>Kräfte [N]</b>				
Kolben-Ø		8	12	18
Theoretische Kraft bei 6 bar		30	68	153

## Datenblatt

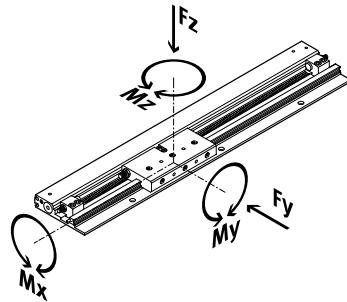
<b>Gewichte [g]</b>	8	12	18
Grundgewicht pro 0 mm Hub mit Dämpfung P	215	410	965
Grundgewicht pro 0 mm Hub mit Dämpfung YSR	225	420	995
Gewichtszuschlag pro 10mm Hub	11,5	17,5	29,5
Bewegte Masse mit Dämpfung P	80	160	440
Bewegte Masse mit Dämpfung YSR	90	170	470

<b>Werkstoffe</b>	8	12	18
Kolben-ø			
Werkstoff Gehäuse	Aluminium, eloxiert		
Werkstoff Deckel	POM		
Werkstoff Dichtungen	TPE-U(PU)		

## Datenblatt

### Belastungskennwerte

Die angegebenen Kräfte und Momente beziehen sich auf das Zentrum der Führungsschiene.



Wirken gleichzeitig mehrere der unten genannten Kräfte und Momente auf den Antrieb ein, müssen neben den aufgeführten Maximalbelastungen folgende Gleichungen erfüllt werden:

$$f_v = \frac{|F_{y1}|}{F_{y2}} + \frac{|F_{z1}|}{F_{z2}} + \frac{|M_{x1}|}{M_{x2}} + \frac{|M_{y1}|}{M_{y2}} + \frac{|M_{z1}|}{M_{z2}} \leq 1$$

Zulässige Kräfte [N] und Momente [Nm]				
Kolben- $\varnothing$		8	12	18
$F_{y_{max}}$	[N]	255	565	930
$F_{z_{max}}$	[N]	255	565	930
$M_{x_{max}}$	[Nm]	1	3	7
$M_{y_{max}}$	[Nm]	3,5	9	23
$M_{z_{max}}$	[Nm]	3,5	9	23

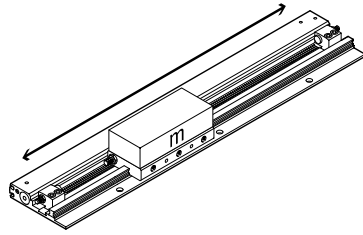
Verdrehspiel [°] bei den jeweiligen Momenten				
Kolben- $\varnothing$		8	12	18
bei $M_{x_{max}}$		$\pm 0,03$	$\pm 0,04$	$\pm 0,05$
bei $M_{y_{max}}$		$\pm 0,005$	$\pm 0,007$	$\pm 0,007$
bei $M_{z_{max}}$		$\pm 0,005$	$\pm 0,007$	$\pm 0,007$

## Datenblatt

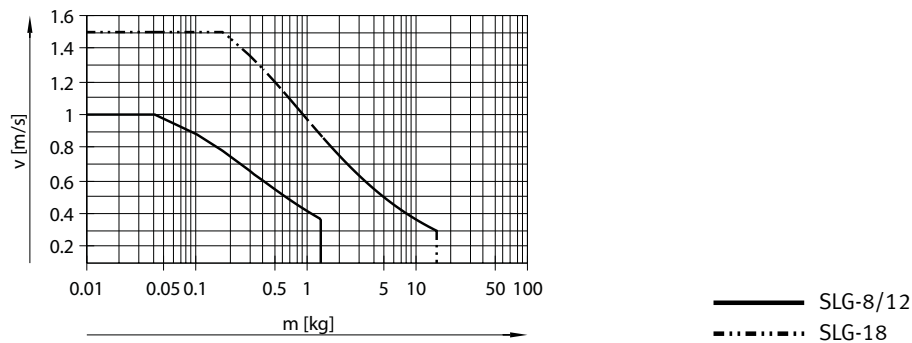
### Maximal zulässige Kolbengeschwindigkeit $v$ in Abhängigkeit von der Nutzlast $m$ , bei horizontalem Betrieb

In Abhängigkeit vom Betriebsdruck und Endlagendämpfungssystem

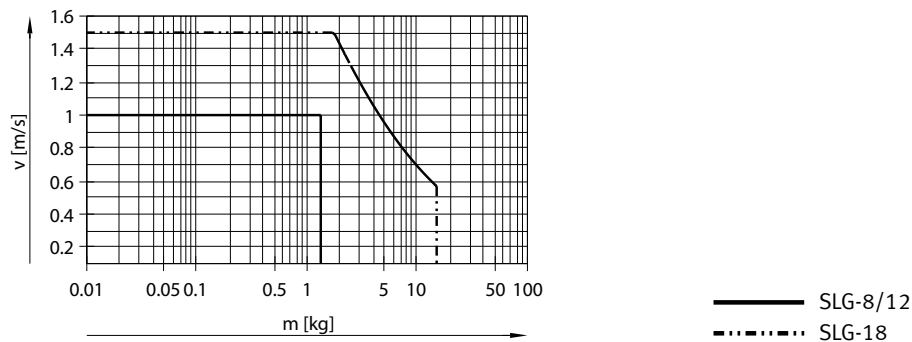
Bei Anwendungen mit sehr hoher Wiederholgenauigkeit muss ein Lineartrieb SLG mit Dämpfung YSR (Stoßdämpfer YSRG) verwendet werden.



#### Dämpfung P



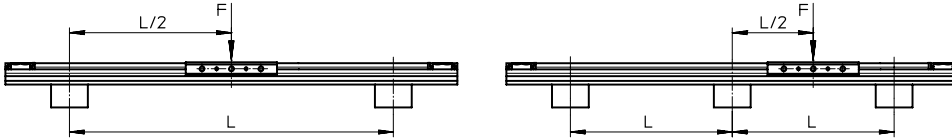
#### Dämpfung YSR



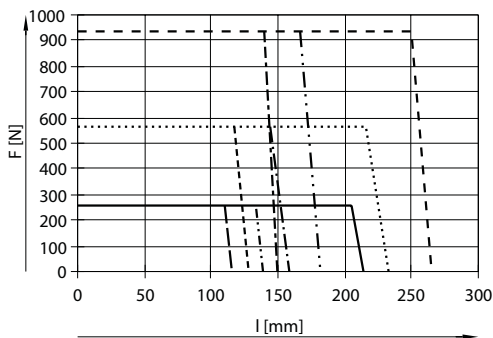
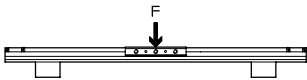
## Datenblatt

### Ermittlung der erforderlichen Auflagepunkte in Abhängigkeit der Gewichtskraft F

Die Stützabstände L müssen so ausgelegt sein, damit das Befestigungsprofil des Zwischenstellungsmoduls eine geringere Durchbiegung aufweist als der Antrieb selbst.

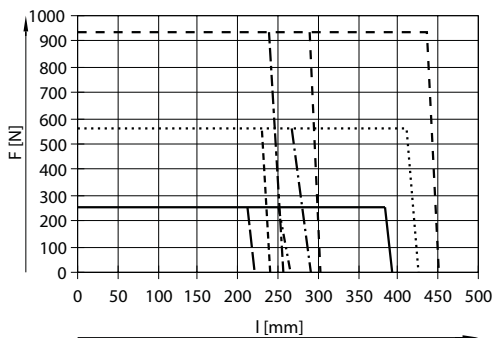
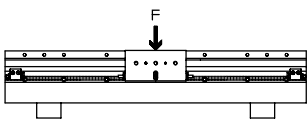


#### Durchbiegung um die X-Achse



- SLG-8; f = 0,5 mm
- SLG-8; f = 0,1 mm
- SLG-8; f = 0,05 mm
- SLG-12; f = 0,5 mm
- · - · SLG-12; f = 0,1 mm
- SLG-12; f = 0,05 mm
- SLG-18; f = 0,5 mm
- · - · SLG-18; f = 0,1 mm
- SLG-18; f = 0,05 mm

#### Durchbiegung um die Y-Achse

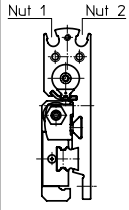
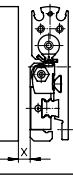
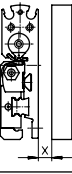
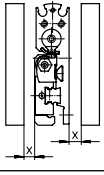
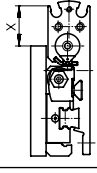
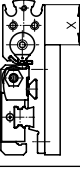
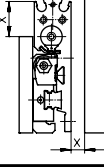


- SLG-8; f = 0,5 mm
- SLG-8; f = 0,1 mm
- SLG-8; f = 0,05 mm
- SLG-12; f = 0,5 mm
- · - · SLG-12; f = 0,1 mm
- SLG-12; f = 0,05 mm
- SLG-18; f = 0,5 mm
- · - · SLG-18; f = 0,1 mm
- SLG-18; f = 0,05 mm

#### Ebenheit der Auflagefläche

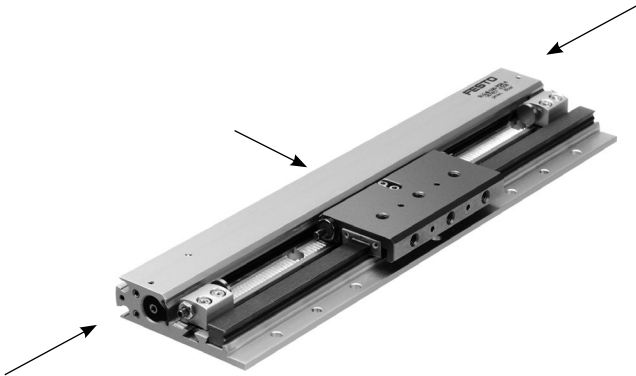
Die Grundfläche, auf der der Linearantrieb SLG punktuell im Mindestabstand von 100 mm oder flächig aufliegt, soll eine Ebenheit von min. 0,1 mm ausweisen. Die Auflagefläche der Nutzlast auf dem Schlitten soll ebenfalls eine Ebenheit von min. 0,05 mm betragen.

Datenblatt

				Mindestabstände in [mm]	
				x	y
	SLG-8	1	5	–	
		2	5	–	
	SLG-12	1	6	–	
		2	5	–	
	SLG-18	1	5	–	
		2	5	–	
	SLG-8	1	5	–	
		2	10	–	
	SLG-12	1	5	–	
		2	6	–	
	SLG-18	1	5	–	
		2	5	–	
	SLG-8	1	7	–	
		2	10	–	
	SLG-12	1	10	–	
		2	10	–	
	SLG-18	1	5	–	
		2	5	–	
	SLG-8	1	14	–	
		2	12	–	
	SLG-12	1	16	–	
		2	1	–	
	SLG-18	1	2	–	
		2	2	–	
	SLG-8	1	7	–	
		2	17	–	
	SLG-12	1	1	–	
		2	17	–	
	SLG-18	1	1	–	
		2	12	–	
	SLG-8	1	11	17	
		2	15	17	
	SLG-12	1	7	16	
		2	10	16	
	SLG-18	1	5	12	
		2	5	12	

## Datenblatt

### Zulässige Schlüsselweiten der Verschraubungen für den Druckluftanschluss



#### Allgemein gilt

An Außenfläche und Stirnseite können folgende Schlüsselweiten verwendet werden:

SLG-8:	≅ 5,5 ... 8
SLG-12:	≅ 5,5 ... 8
SLG-18:	≅ 8 ... 10

#### Einschränkungen an den Stirnseiten

Die Verschraubungen stehen beim beidseitigen Druckluftanschluss oben bzw. unten über das Profil hinaus. Bei einseitigem Druckluftanschluss liegen die Anschlussgewinde zu dicht für die Verschraubungen beieinander.

Deshalb sind folgende Schlüsselweiten nur bedingt einsetzbar:

SLG-8:	≅ 8
SLG-12:	≅ 8
SLG-18:	≅ 10



Datenblatt

	B1	B2	B3	B4	B5	B6	B7	D1 <sup>1)</sup> ∅ H7	D2 ∅	D3 ∅ H7	D4	EE	H1	H2
SLG-8	15	2,5	6,6	4,4	7,5	0,65	3,5	2	3,4	3	M4	M3	53,5	0,5
SLG-12	18,5	2,6	7,9	5,2	8,5	0,5	4,75	2	3,4	3	M4	M3	64,5	0,5
SLG-18	25,5	3,5	13,3	8	13,2	1,6	5,4	5	4,5	5	M5	M5	85,5	0,5

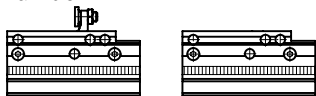
	H3	H4	H5	H6	H7	H8	H9	L2	L4	L5	L6	L7	L8	L9 min
SLG-8	13	13,6	8,8	3,9	25	4,4	31	43,5	10	5	10	20	62	20
SLG-12	15,9	16,5	9,5	4,3	30	5,25	36,7	56,5	10	5	10	20	80	23,5
SLG-18	19,8	21,7	11,5	4,1	40	8	48,5	75,5	12	6	13	24	105	29

	L10	L11	L12	L13 ±0,1	L14 ±0,02	L15 ±0,1	L16 ±0,1	L17	T1	T2 min	T3	≈C1	≈C2	≈C3
SLG-8	100	40	20	10	20	30	–	2	2,5	4	4,5	5,5	1,5	1,5
SLG-12	100	40	20	10	20	30	–	2	2,5	4	4,5	7	2	2
SLG-18	100	40	20	10	20	30	50	3	3	5	6	8	2,5	2,5

	n	L1	L3
SLG-8-100	0	207	127
SLG-8-200	1	307	227
SLG-8-300	2	407	327
SLG-8-400	3	507	427
SLG-8-500	4	607	527
SLG-12-100	0	233	153
SLG-12-200	1	333	253
SLG-12-300	2	433	353
SLG-12-400	3	533	453
SLG-12-500	4	633	553
SLG-12-600	5	733	653
SLG-12-700	6	833	753
SLG-18-100	0	271	191
SLG-18-200	1	371	291
SLG-18-300	2	471	391
SLG-18-400	3	571	491
SLG-18-500	4	671	591
SLG-18-600	5	771	691
SLG-18-700	6	871	791
SLG-18-800	7	971	891
SLG-18-900	8	1071	991

## Datenblatt – Zwischenstellungsmodul SLG-Z

### Funktion



<b>Allgemeine Technische Daten</b>				
Kolben-Ø		8	12	18
Pneumatischer Anschluss		M3		
Funktionsweise		doppeltwirkend		
Betriebsmedium		Druckluft nach ISO 8573-1:2010 [7:-:-]		
Hinweis zum Betriebs-/ Steuermedium		geölter Betrieb möglich (im weiteren Betrieb erforderlich)		
Konstruktiver Aufbau		Anschlag als Drehantriebsystem nach dem Zahnstange/Ritzel-Prinzip		
Feineinstellung der Zwischenposition	[mm]	1,7		
Dämpfung <sup>1)</sup>		→ Seite 10		
Positionserkennung		für Näherungsschalter		
Befestigungsart		Direktbefestigung		
Einbaulage <sup>2)</sup>		beliebig		
Min. Schwenkzeit bei 6 bar	[ms]	30		50
Max. Frequenz bei 6 bar	[1/s]	16		10
Max. zul. Auftreffgeschwindigkeit	[m/s]	1		1,5
Max. zul. Endanschlagskraft <sup>3)</sup>	[N]	320		600

- 1) Die Endlage des Schlittens bzw. eines anderen Antriebs ist bei Verwendung von Gummipuffern nicht exakt definiert. Für eine hohe Wiederholgenauigkeit müssen Stoßdämpfer YSRG-... verwendet werden.  
 2) Für eine hohe Wiederholgenauigkeit sowie bei nicht waagerechten Bewegungen, müssen Stoßdämpfer YSRG-... verwendet werden. Bei senkrechtem Einbau (nach oben ausschwenkender Anschlag) ist zu gewährleisten, daß keine Fremdpartikel in den Schwenkbereich des Anschlags gelangen können.  
 3) Die max. Anschlagkraft muss mittig auf den Teller der Pufferschraube auftreffen. Querkräfte auf die Pufferschraube sind nicht zulässig.

<b>Betriebs- und Umweltbedingungen</b>				
Kolben-Ø		8	12	18
Betriebsdruck	[bar]	1 ... 8		
Umgebungstemperatur <sup>1)</sup>	[°C]	-10 ... +60		

<b>Max. zulässige Energie in der Zwischenposition</b>				
Kolben-Ø		8	12	18
mit Dämpfung P	[Nm]	0,1		0,6
mit Dämpfung YSR	[Nm]	1		3

## Datenblatt – Zwischenstellungsmodul SLG-Z

<b>Gewichte [g]</b>			
Kolben-ø	8	12	18
Grundgewicht	33,5		75
bewegte Masse	6		14,5

### Werkstoffe

Zwischenstellungsmodul	
[1] Gehäuse	Aluminium, harteloxiert
[2] Anschlag	Stahl, vernickelt
[3] Pufferschraube	Stahl, hochlegiert
- Dichtungen	Polyurethan

### Befestigungsmöglichkeiten am Linearantrieb

Kolben-ø		8	12	18
Durchgangsbohrungen für Direktbefestigung mit Schrauben nach DIN 912	Zwischenpositionsmodul	M2,5		M3
	Dämpferhalter	M4		M5
	Befestigungsschiene	M3		M4
Zentrierstifte	Zwischenpositionsmodul	ø 4H7		ø 5H7
	Dämpferhalter	ø 2H7		ø 5H7
	Befestigungsschiene	ø 3H7		ø 5H7

#### Hinweis

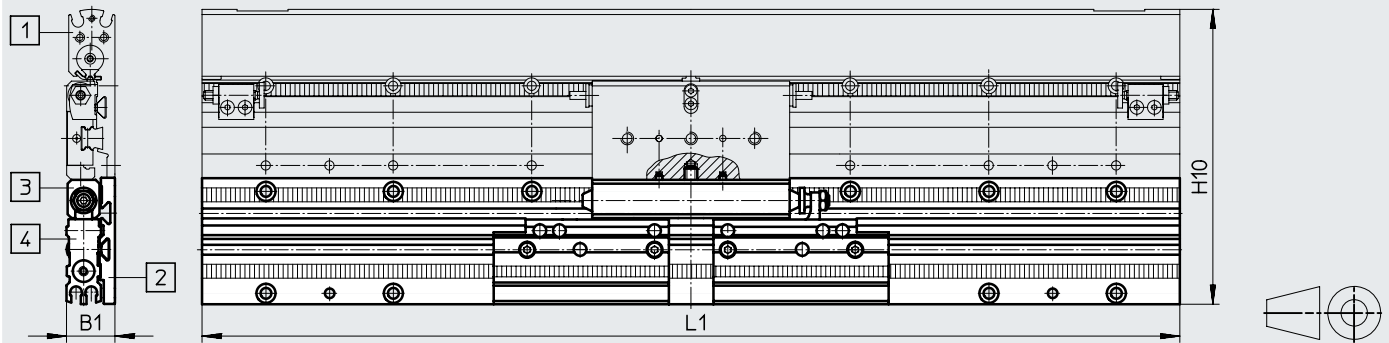
Das Modul ist durch seine symmetrische Bauart für jeweils beide Anfahrpositionen geeignet.

## Datenblatt – Zwischenstellungsmodul SLG-Z

### Abmessungen

Download CAD-Daten → [www.festo.com](http://www.festo.com)

SLG-Z-.../SLG-D-.../SLG-S-...



- [1] Linearantrieb SLG
- [2] Befestigungsschiene SLG-S
- [3] Dämpferhalter SLG-D
- [4] Zwischenstellungsmodul SLG-Z

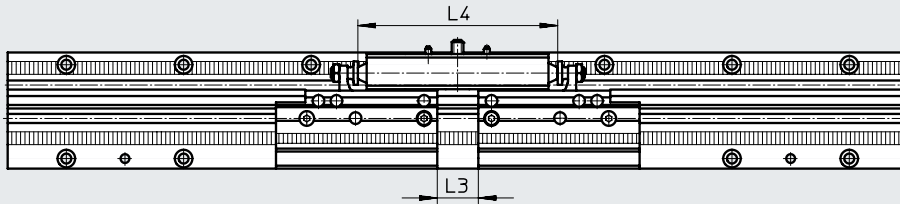
Typ	B1	H10	L1
SLG-8-100	15	93,1	207
SLG-8-200			307
SLG-8-300			407
SLG-8-400			507
SLG-8-500			607
SLG-12-100	18,5	104,1	233
SLG-12-200			333
SLG-12-300			433
SLG-12-400			533
SLG-12-500			633
SLG-12-600			733
SLG-12-700	25,5	135,5	833
SLG-18-100			271
SLG-18-200			371
SLG-18-300			471
SLG-18-400			571
SLG-18-500			671
SLG-18-600			771
SLG-18-700			871
SLG-18-800			971
SLG-18-900	1071		

## Datenblatt – Zwischenstellungsmodul SLG-Z

### Abmessungen

Download CAD-Daten → [www.festo.com](http://www.festo.com)

Die gleiche Position aus zwei verschiedenen Richtungen anfahren

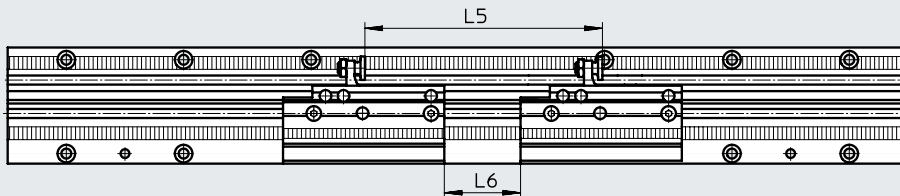



Kolben- $\varnothing$	L3 <sup>1)</sup>		L4
	min.	max.	
8 <sup>2)</sup>	21	27	68
12	39	45	86
18	50	56,5	111

1) Je nach Einstellung der Feinjustage

2) Aufgrund des geringen Abstandsmaßes L3, kann nur folgende Verschraubung für den Druckluftanschluss verwendet werden: 30 491 LCN-M3-PK-2-B

Zwei Positionen aus der gleichen Richtungen anfahren



 **Hinweis**

Bei Befestigung des zweiten Moduls in 90° gedrehter Ebene kann der Abstand für 2 Zwischenstellungen bis 0 mm reduziert werden (→ Seite 21).

Kolben- $\varnothing$	L5	L6 <sup>3)</sup>
	min.	
8	90	32
12	90	
18	97	

3) Der Abstand der Module ist so ausgelegt, daß folgende Verschraubungen für den Druckluftanschluss verwendet werden können:

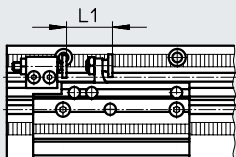
153 330 QSML-M3-3

153 332 QSML-M3-4

30 491 LCN-M3-PK-2-B

30 984 LCN-M3-PK-2

Abstand zwischen Endanschlag und Zwischenstellungsmodul



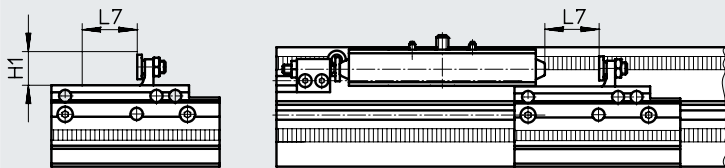
Kolben- $\varnothing$	L1 min.
8	20
12	
18	

## Datenblatt – Zwischenstellungsmodul SLG-Z

### Abmessungen

Download CAD-Daten → [www.festo.com](http://www.festo.com)

in verschiedenen Befestigungsebenen



Es muss darauf geachtet werden, dass jedes Zwischenstellungsmodul während der Ein- bzw. Ausschwenkzeit im angegebenen Bereich freien Raum für die Schwenkbewegung hat. Dies entspricht dem Hub, den der Dämpferhalter aus der Zwischenposition fahren muss, damit ein sicheres Ein- bzw. Ausschwenken des Anschlags gewährleistet ist (→ Seite 21).

Kolben- $\varnothing$	H1	L7	
		Dämpfung P	Dämpfung YSR
8	11	18	23
12	11	18	23
18	16	23	31

### Maximale Anzahl Zwischenstellungsmodule auf einer Befestigungsschiene

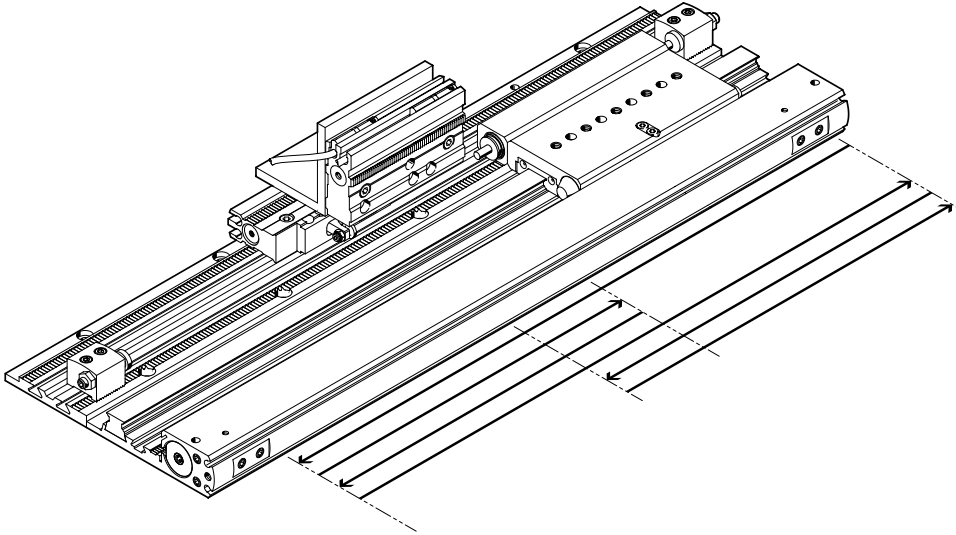
Die Anzahl der Zwischenstellungsmodule ist bei der Bestellung über den Produktbaukasten in Verbindung mit dem Linearantrieb SLG auf max. 4 Stück begrenzt. Werden zusätzliche Zwischenpositionen benötigt, können weitere Module separat bestellt (→ Seite 23) und in einer anderen Befestigungsebene angebracht werden.

Kolben- $\varnothing$	Hublänge der Befestigungsschiene [mm]									
	100	200	300	400	500	600	700	800	900	
8	2		3		4		-	-	-	-
12							4		-	-
18									4	

## Datenblatt – Zwischenstellungsmodul SLG-Z

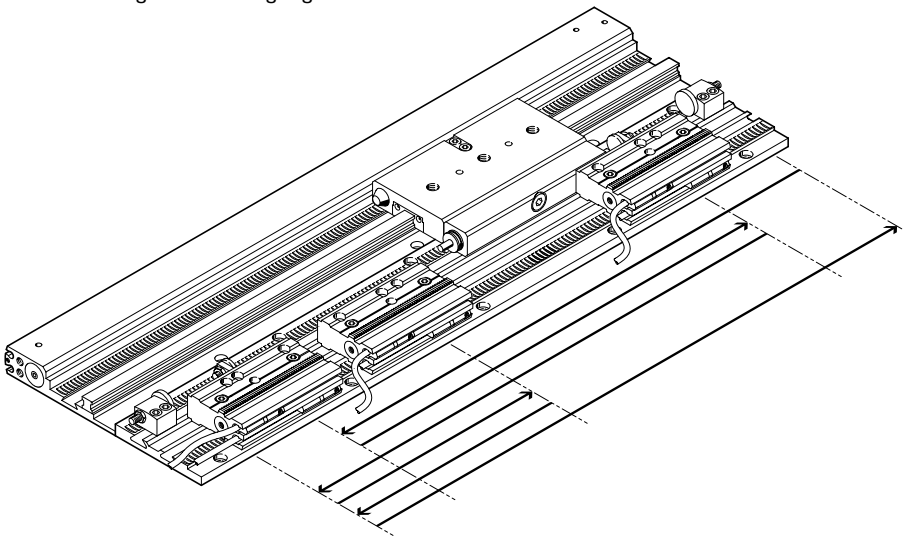
### Linearantrieb SLG mit 2 Zwischenstellungen

- Module in verschiedenen Befestigungsebenen
- Endanschläge auf Befestigungsschiene montiert



### Linearantrieb SLG mit 3 Zwischenstellungen

- Flache Anordnung
- Endanschläge auf Befestigungsschiene montiert



Bestellangaben – Produktbaukasten

<b>Bestelltabelle</b>						
Baugröße	8	12	18	Bedingun- gen	Code	Eintrag Code
Baukasten-Nr.	<b>187857</b>	<b>187855</b>	<b>187853</b>			
Funktion	Kolbenstangenlose Lineareinheit				<b>SLG</b>	SLG
Baugröße [mm]	8	12	18		-...	
Hub [mm]	100	100	100	[1]	<b>-100</b>	
	200	200	200	[1]	<b>-200</b>	
	300	300	300	[2]	<b>-300</b>	
	400	400	400		<b>-400</b>	
	500	500	500		<b>-500</b>	
	-	600	600		<b>-600</b>	
	-	700	700		<b>-700</b>	
	-	-	800		<b>-800</b>	
	-	-	900		<b>-900</b>	
Dämpfung	Elastische Dämpfungsringe in den Endlagen				<b>-P</b>	
	Stoßdämpfer in den Endlagen				<b>-YSR</b>	
Positionserkennung	Für Näherungsschalter				<b>-A</b>	-A
Zwischenstellung	1 Zwischenstellung				<b>-Z1</b>	
	2 Zwischenstellungen				<b>-Z2</b>	
	3 Zwischenstellungen				<b>-Z3</b>	
	4 Zwischenstellungen				<b>-Z4</b>	

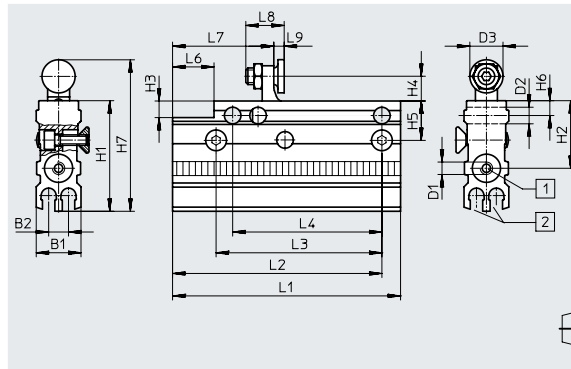
[1] 100, 200 Max. 2 Zwischenstellungen.

[2] 300 Max. 3 Zwischenstellungen.

## Zubehör

### Zwischenstellungsmodul SLG-Z

Technische Daten → Seite 16



- [1] Beidseitiger Druckluftanschluss
- [2] Nut für Näherungsschalter SME-/SMT-10

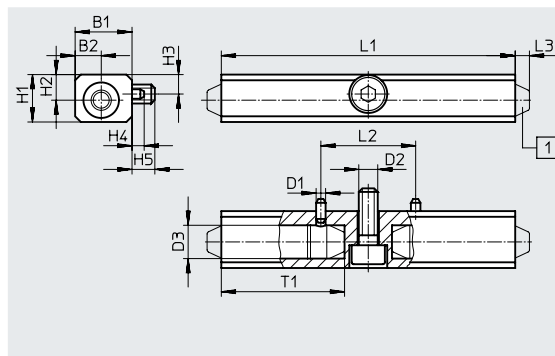
#### Abmessungen und Bestellangaben

für $\varnothing$	B1	B2	D1	D2 $\varnothing$ H7	D3 $\varnothing$	H1	H2	H3	H4	H5	H6	H7	L1  +0,3
8, 12	10,8	4,8	M3	4	8	26,6	16,2	4	6	9,5	3,5	36,6	55
18	15,6	4,8	M3	5	10	29,6	19,2	–	9,6	11,5	4,3	44,2	62

für $\varnothing$	L2  $\pm 0,1$	L3  $\pm 0,1$	L4  $\pm 0,02$	L6	L7	L8	L9		Gewicht [g]	Teile-Nr.	Typ
							min.	max.			
8, 12	50,5	40	36	10	24,4	9,25	2,5	4,2	39,5	525680	SLG-Z-8/12-A
18	57,5	50	50	–	21,6	12	3,7	5,4	89,5	525681	SLG-Z-18-A

### Dämpferhalter SLG-D

Werkstoff: Aluminium, harteloxiert



- [1] Gummipuffer oder Stoßdämpfer

#### Abmessungen und Bestellangaben

für $\varnothing$	B1	B2	D1 $\varnothing$ H7/h8	D2	D3 $\varnothing$	H1	H2	H3  –0,1
8	11,5	5	2	M4	7,5 <sub>+0,05</sub>	10	5,4	4,1
12								
18	17	8	5	M5	10 <sub>+0,02</sub>	15	7,5	7,75

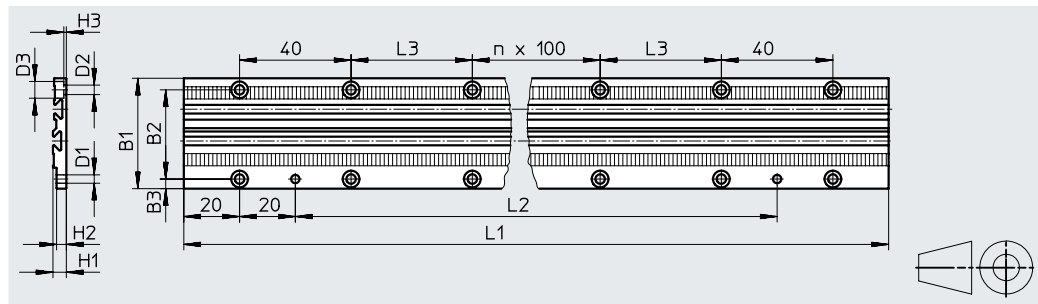
für $\varnothing$	H4	H5	L1	L2  $\pm 0,02$	L3	T1	Gewicht [g]	Teile-Nr.	Typ
8	2,25	4,8	62	20	3	26	17/27,5 <sup>2)</sup>	525703	SLG-D-8 <sup>1)</sup>
12			80				22,5/33 <sup>2)</sup>		525704
18	2	4,7	105	60	3	43	60/104 <sup>2)</sup>	525705	SLG-D-18 <sup>1)</sup>

1) Im Lieferumfang sind keine Dämpfungselemente enthalten.  
2) Mit Dämpfung P/mit Dämpfung YSR

## Zubehör

### Befestigungsschiene SLG-S

Werkstoff: Aluminium, harteloxiert



#### Abmessungen und Bestellangaben

für $\varnothing$	Hub	B1	B2	B3	D1 $\varnothing$ H7	D2 $\varnothing$	D3 $\varnothing$	H1	H2	H3	n	L1	L2	L3	Gewicht [g]	Teile-Nr.	Typ
	[mm]																
8	100	39,6	32	3,4	3	3,4	6	4,8	3,5	0,9	0	207	127	43,5	73,5	525682	SLG-S-8-100
	200														109	525683	SLG-S-8-200
	300														144,5	525684	SLG-S-8-300
	400														180	525685	SLG-S-8-400
	500														215,5	525686	SLG-S-8-500
12	100	39,6	32	3,5	3	3,4	6	7,2	1,9	1,9	0	233	153	56,5	110,4	525687	SLG-S-12-100
	200														157,8	525688	SLG-S-12-200
	300														205,2	525689	SLG-S-12-300
	400														252,6	525690	SLG-S-12-400
	500														300	525691	SLG-S-12-500
	600														347,4	525692	SLG-S-12-600
	700														394,8	525693	SLG-S-12-700
18	100	50	40	4,75	5	4,5	7,5	10,3	9	2,5	0	271	191	75,5	245,6	525694	SLG-S-18-100
	200														336,2	525695	SLG-S-18-200
	300														426,8	525696	SLG-S-18-300
	400														517,4	525697	SLG-S-18-400
	500														608	525698	SLG-S-18-500
	600														698,6	525699	SLG-S-18-600
	700														789,2	525700	SLG-S-18-700
	800														879,8	525701	SLG-S-18-800
	900														970,4	525702	SLG-S-18-900

## Zubehör

### Gummipuffer SLG



Bestellangaben		Teile-Nr.	Typ
für $\varnothing$	Gewicht [g]		
8, 12	1,5	<b>379802</b>	<b>SLG-8/12</b>
18	6	<b>381219</b>	<b>SLG-18</b>

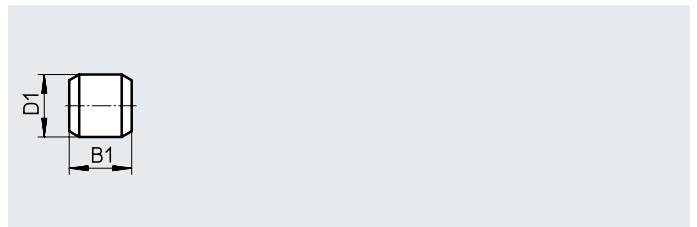
### Stoßdämpfer YSRG



Bestellangaben		Teile-Nr.	Typ
für $\varnothing$	Gewicht [g]		
8, 12	7	<b>381042</b>	<b>YSRG-5-5-C</b>
18	27	<b>384581</b>	<b>YSRG-8-8-C</b>

### Zentrierstift ZBS

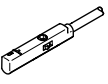
Werkstoff:  
Nichtrostender Stahl

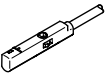


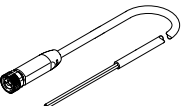
Abmessungen und Bestellangaben		D1	Gewicht	Teile-Nr.	Typ	PE <sup>1)</sup>
für $\varnothing$	B1	$\varnothing$	[g]			
[mm]	-0,2	h8				
8, 12	5	2	1	<b>525273</b>	<b>ZBS-2</b>	10
18	5	5	1	<b>150928</b>	<b>ZBS-5</b>	10

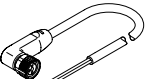
1) Packungseinheit in Stück


## Zubehör

Bestellangaben – Näherungsschalter für Rundnut, magnetoresistiv						Datenblätter → Internet: smt
	Befestigungsart	Schaltausgang	Elektrischer Anschluss, Abgangsrichtung Anschluss	Kabellänge [m]	Teile-Nr.	Typ
	von oben in Nut einsetzbar	PNP	Kabel, 3-adrig, längs	2,5	<b>551373</b>	<b>SMT-10M-PS-24V-E-2,5-L-OE</b>
			Stecker M8x1, 3-polig, längs	0,3	<b>551375</b>	<b>SMT-10M-PS-24V-E-0,3-L-M8D</b>
			Stecker M8x1, 3-polig, quer	0,3	<b>551376</b>	<b>SMT-10M-PS-24V-E-0,3-Q-M8D</b>

Bestellangaben – Näherungsschalter für Rundnut, magnetisch Reed						Datenblätter → Internet: sme
	Befestigungsart	Schaltausgang	Elektrischer Anschluss, Abgangsrichtung Anschluss	Kabellänge [m]	Teile-Nr.	Typ
	von oben in Nut einsetzbar	kontaktbehaftet	Stecker M8x1, 3-polig, längs	0,3	<b>551367</b>	<b>SME-10M-DS-24V-E-0,3-L-M8D</b>
			Kabel, 3-adrig, längs	2,5	<b>551365</b>	<b>SME-10M-DS-24V-E-2,5-L-OE</b>
			Kabel, 2-adrig, längs	2,5	<b>551369</b>	<b>SME-10M-ZS-24V-E-2,5-L-OE</b>

Verbindungsleitungen NEBA, gerade						
	Elektrischer Anschluss 1, Anschlusstechnik	Elektrischer Anschluss 2, Anschlusstechnik	Elektrischer Anschluss 2, Anzahl Pole/Adern	Kabellänge	Teile-Nr.	Typ
	M8x1 A-codiert nach EN 61076-2-104	offenes Ende	3	2,5 m	<b>8078223</b>	<b>NEBA-M8G3-U-2.5-N-LE3</b>
				5 m	<b>8078224</b>	<b>NEBA-M8G3-U-5-N-LE3</b>

Verbindungsleitungen NEBA, gewinkelt						
	Elektrischer Anschluss 1, Anschlusstechnik	Elektrischer Anschluss 2, Anschlusstechnik	Elektrischer Anschluss 2, Anzahl Pole/Adern	Kabellänge	Teile-Nr.	Typ
	M8x1 A-codiert nach EN 61076-2-104	offenes Ende	3	2,5 m	<b>8078230</b>	<b>NEBA-M8W3-U-2.5-N-LE3</b>
				5 m	<b>8078231</b>	<b>NEBA-M8W3-U-5-N-LE3</b>

Bestellangaben – Drossel-Rückschlagventile					Datenblätter → Internet: grla
	Anschluss Gewinde	für Schlauch-Außen-ø	Werkstoff	Teile-Nr.	Typ
	M3	3	Metall-Ausführung	<b>175041</b>	<b>GRLA-M3-QS-3</b>
	M5	4		<b>193138</b>	<b>GRLA-M5-QS-4-D</b>