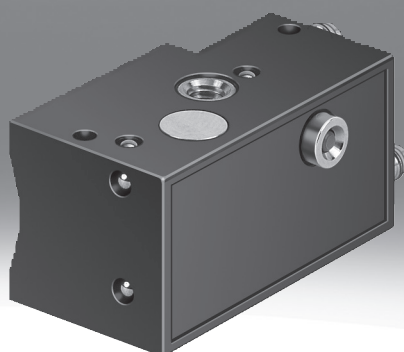


Näherungsschalter SMPO-1

FESTO



Typenschlüssel

001	Baureihe
SMPO-1	Näherungsschalter, Blockbauweise, magnetisch

002	Pneumatischer Anschluss
H	Stecknippel 3 mm

003	Generation
B	Baureihe B

Datenblatt

Allgemeine Technische Daten

Ventilfunktion	3/2
Messprinzip	magnetisch
Bauform	Blockbauweise
Betriebsmedium	Druckluft nach ISO 8573-1:2010 [6:4:4]
Hinweis zum Betriebs-/ Steuermedium	Geolter Betrieb nicht moglich
Betriebsdruck	2 ... 6 bar
Pneumatischer Anschluss	Stecknippel PK-3
Umgebungstemperatur	-15 ... 60°C
LABS-Konformitat	VDMA24364-B2-L
Produktgewicht	14 g

Eingangssignal/Messelement

Messprinzip	magnetisch
Reproduzierbarkeit des Schaltwertes ¹⁾	+/- 0,2 mm

1) Gilt nur bei verdrehgesicherten Antrieben.

Schaltausgang

Reproduzierbarkeit des Schaltwertes	+/- 0,2 mm
Schaltzustandsanzeige	optisch
Einschaltzeit	<30 ms
Ausschaltzeit	<25 ms

Anzeige/Bedienung

Schaltzustandsanzeige	optisch
-----------------------	---------

Mechanik

Befestigungsart	mit Durchgangsbohrung, mit Zubehor
Werkstoff Gehause	Messing, PA, POM
Produktgewicht	14 g

Immission/Emission

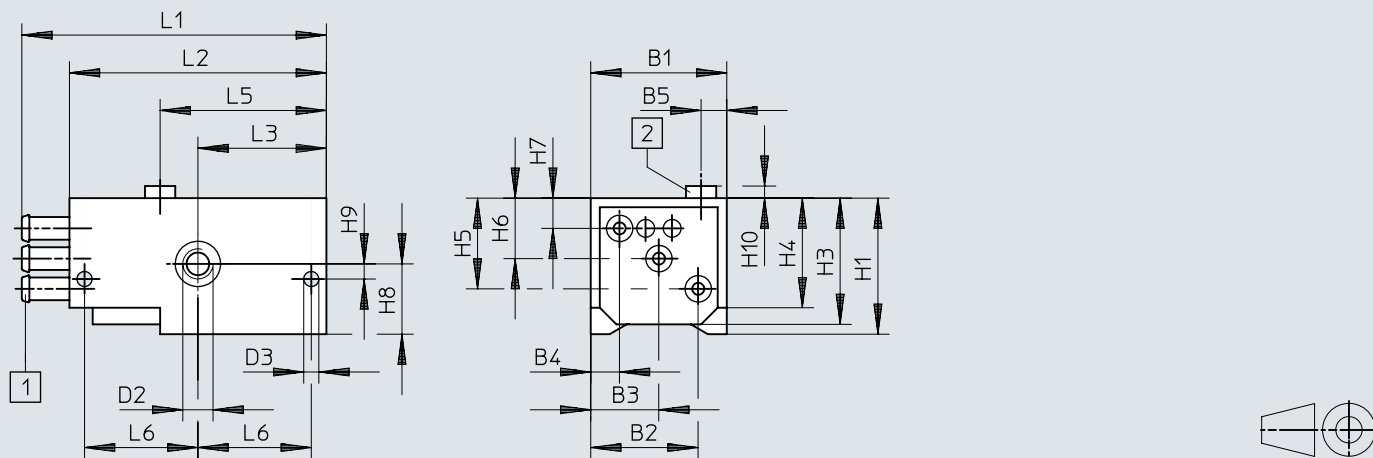
Schutzart	IP65
Explosionsschutz	Zone 1 (ATEX), Zone 2 (ATEX), Zone 21 (ATEX), Zone 22 (ATEX)
ATEX-Bescheinigung	fur Zone 1, 2, 21, 22
Korrosionsbestandigkeits- klasse KBK ¹⁾	1 - niedrige Korrosionsbeanspruchung

1) Weitere Informationen www.festo.com/x/topic/kbk

Abmessungen

Abmessungen – SMPO-1-H-B

Download CAD-Daten www.festo.com



[1] Stecknippel fur Schlauch-Innen- \varnothing 3 mm

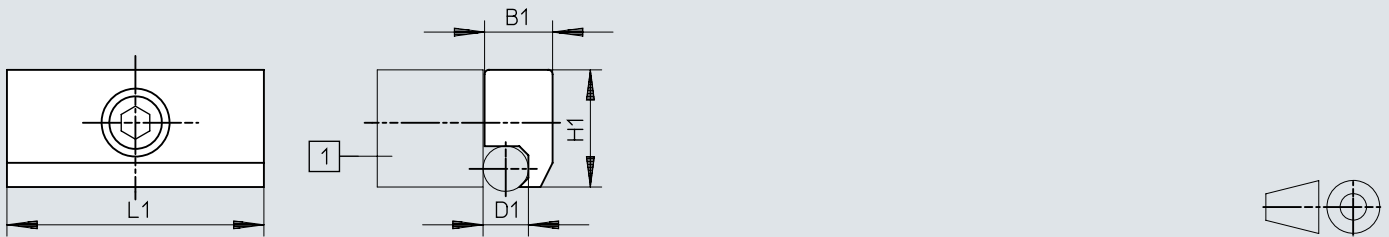
[2] Schaltzustandsanzeige

	B1	B2	B3	B4	B5	D2	D3 \varnothing	H1	H3	H4	H5
	-0,2	$\pm 0,2$	$\pm 0,2$	$\pm 0,1$	$\pm 0,1$		$\pm 0,1$	$\pm 0,2$	$\pm 0,2$	$\pm 0,2$	$\pm 0,2$
SMPO-1-H-B	18	14,2	9	3,8	3,4	M4	2	18	16,7	14,5	12
	H6	H7	H8	H9	H10	L1	L2	L3	L5	L6	
	$\pm 0,2$	$\pm 0,1$	$\pm 0,2$	$\pm 0,1$	$\pm 0,1$		$\pm 0,3$	$\pm 0,2$	$\pm 0,2$	$\pm 0,2$	
SMPO-1-H-B	8	4	9,3	2	1,6	$\sim 40,3$	34	17	22	15	

Abmessungen

Abmessungen – Befestigungsbausatz SMB-1

Download CAD-Daten www.festo.com



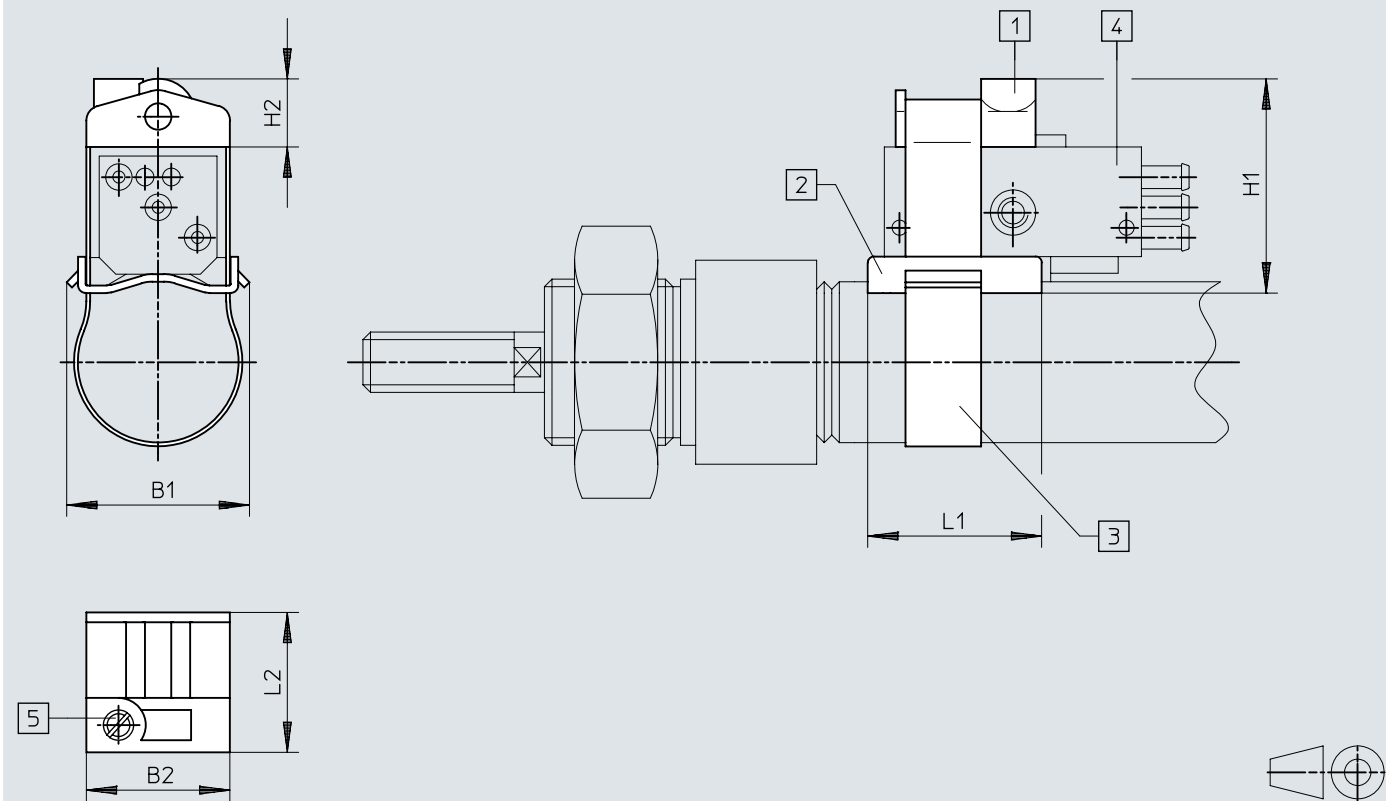
[1] Näherungsschalter SMEO, SMT0, SMPO-1

		B1	D1 ∅	H1	L1
SMB-1	32 ... 100	9	6	15,5	34

Abmessungen

Abmessungen – Befestigungsbausatz SMBS


Download CAD-Daten www.festo.com



- [1] Winkelaufnahme
- [2] Grundplatte
- [3] Spannband SMBS-1 = 180 mm, SMBS-2 = 400 mm
- [4] Näherungsschalter SMPO-1-H-B
- [5] Befestigungsschraube Anziehdrehmoment 30 bis 40 Ncm

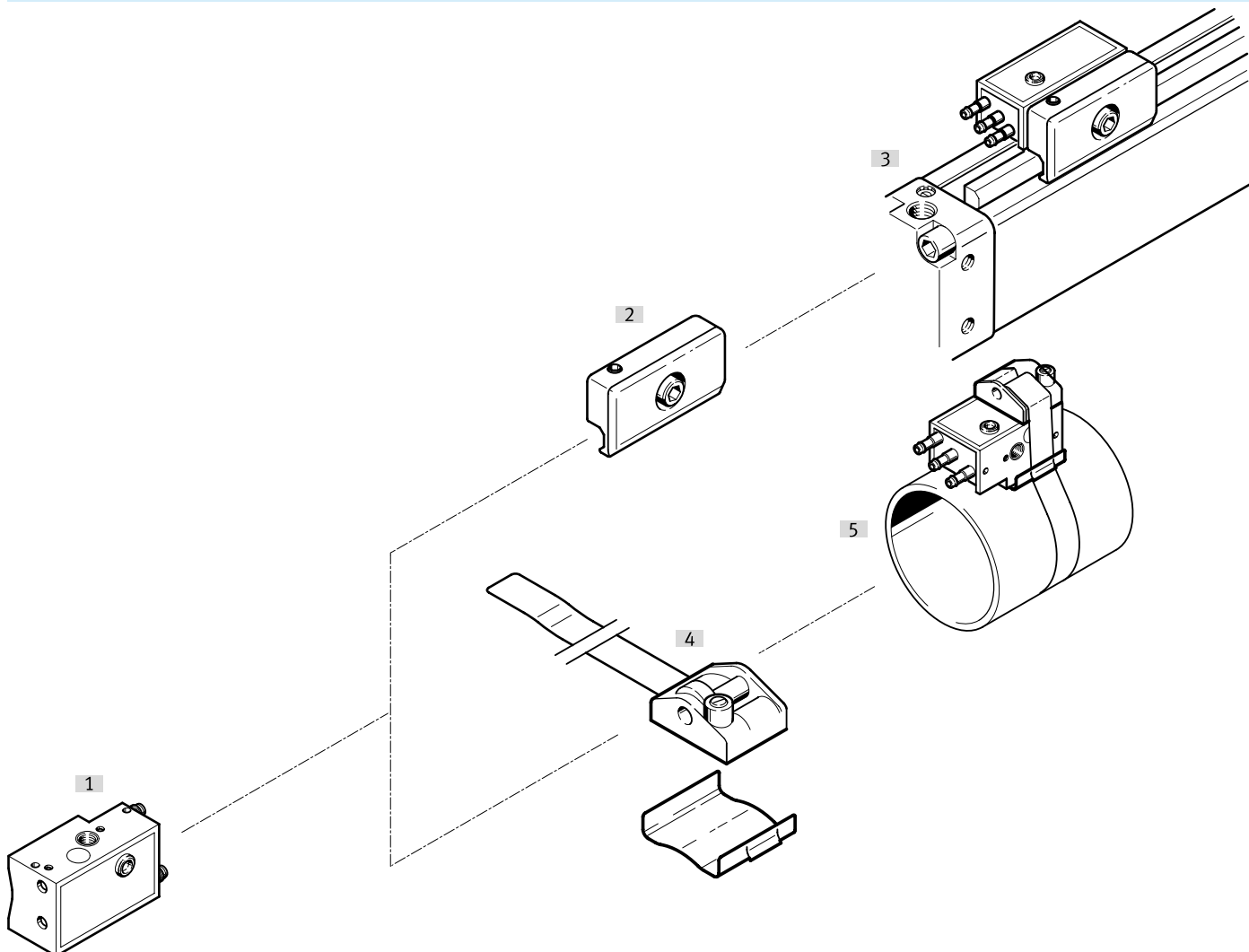
		B1	B2	H1	H2	L1	L2
SMBS-1	8 ... 25	24,2	19	~29	9	23	18,5
SMBS-2	32 ... 100						

Bestellangaben

Bestellangaben					
	Ventilfunktion	Pneumatischer Anschluss	ATEX-Bescheinigung	Teile-Nr.	Typ
	3/2	Stecknippel PK-3	für Zone 1, 2, 21, 22	31008	SMPO-1-H-B

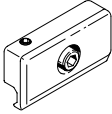
Peripherieübersicht

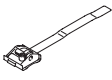
Peripherieübersicht



Zubehör		→ Link
Typ/Bestellcode	Beschreibung	
[1] Näherungsschalter SMPO-1, pneumatisch	Pneumatisch	smpo-1
[2] Befestigungsbausatz SMB-1	<ul style="list-style-type: none"> • Für Antriebe mit Zuganker Ø 6 mm oder Befestigungsleiste • Für Normzylinder DSBG 	9
[3] Flachzylinder DZH	Ø 32 ... 63 mm	-
[4] Befestigungsbausatz SMBS	Für Rundzylinder	9
[5] Rundzylinder	Ø 8 ... 100 mm	-

Zubehor

Befestigungsbausatz SMB-1					
	Baugroe	RoHS-Zustand	LABS-Konformitat	Teile-Nr.	Typ
	1	RoHS konform ohne Ausnahme	VDMA24364-B2-L	11886	SMB-1

Befestigungsbausatz SMBS					
	Baugroe	RoHS-Zustand	LABS-Konformitat	Teile-Nr.	Typ
	1	RoHS konform nach EU-Richtlinie	VDMA24364-B2-L	151225	SMBS-1
	2			151226	SMBS-2