

# Näherungsschalter SMPO-8E

**FESTO**



## Typenschlüssel

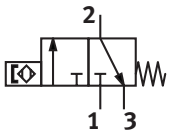
001	Baureihe	
<b>SMPO</b>	Näherungsschalter	

002	Bauart	
<b>8</b>	Für T-Nut	

003	Sensorausführung	
<b>E</b>	Befestigung mit Zubehör	

## Datenblatt

### Allgemeine Technische Daten



- 3/2 Wegeventil, Grundstellung geschlossen
- pneumatischer Näherungsschalter
- Messprinzip magnetisch

Bauform	für T-Nut
Messprinzip	magnetisch
Ventilfunktion	3/2
Pneumatischer Anschluss	M5
Betriebsmedium	Druckluft nach ISO 8573-1:2010 [6:4:4]
Hinweis zum Betriebs-/Steuermedium	Geölter Betrieb nicht möglich
Betriebsdruck	2 ... 8 bar
Umgebungstemperatur	-15 ... 60°C
LABS-Konformität	VDMA24364-B2-L
Werkstoff-Hinweis	RoHS konform

### Eingangssignal/Messelement

Messprinzip	magnetisch
Reproduzierbarkeit des Schaltwertes <sup>1)</sup>	+/- 0,2 mm

1) Gilt nur bei verdrehgesicherten Antrieben.

### Schaltausgang

Reproduzierbarkeit des Schaltwertes <sup>1)</sup>	+/- 0,2 mm
Schaltzustandsanzeige	optisch
Einschaltzeit	22 ms
Ausschaltzeit	52 ms

1) Gilt nur bei verdrehgesicherten Antrieben.

### Anzeige/Bedienung

Schaltzustandsanzeige	optisch
-----------------------	---------

### Mechanik

Befestigungsart	mit Durchgangsbohrung, mit Zubehör, von oben in Nut einsetzbar
Werkstoff Gehäuse	Aluminium, PA, eloxiert, hochlegierter Stahl rostfrei
Produktgewicht	11 g

### Immission/Emission

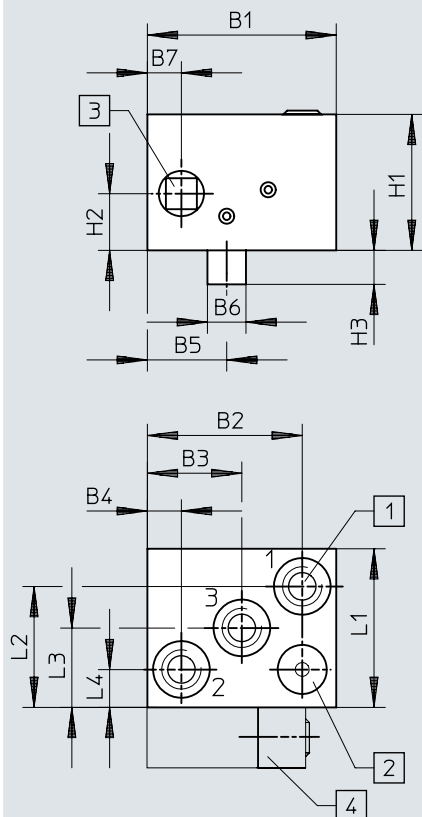
Schutzart	IP65
Explosionsschutz	Zone 1 (ATEX), Zone 2 (ATEX), Zone 21 (ATEX), Zone 22 (ATEX)
ATEX-Bescheinigung	für Zone 1, 2, 21, 22
Korrosionsbeständigkeitsklasse KBK <sup>1)</sup>	2 - mäßige Korrosionsbeanspruchung

1) Weitere Informationen [www.festo.com/x/topic/kbk](http://www.festo.com/x/topic/kbk)

## Abmessungen

### Abmessungen – Nahrungsschalter SMPO-8E

Download CAD-Daten [www.festo.com](http://www.festo.com)



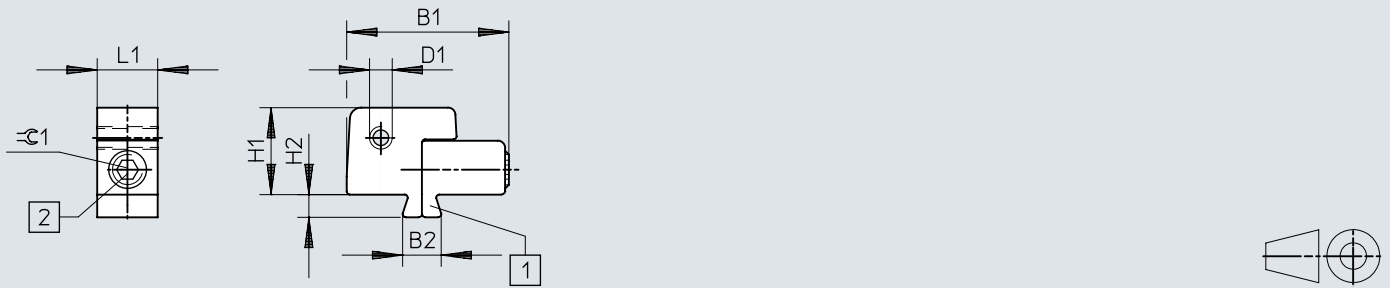
- [1] M5 fur Stecknippelverschraubung
- [2] optische Schaltzustandsanzeige
- [3] max. Anziehdrehmoment 0,6 Nm (SW 2,5)
- [4] Befestigungsbausatz SMB-8E

	B1	B2	B3	B4	B5 ±0,3	B6 ±0,05	B7 ±0,2	H1	H2	H3	L1	L2	L3	L4
SMPO-8E	25	20,5	12,5	4,5	10,5	5,1	4,5	18	7,5	4,5	21	16	10,5	5

## Abmessungen

### Abmessungen – Befestigungsbausatz SMB-8E

Download CAD-Daten [www.festo.com](http://www.festo.com)



[1] passend für alle Sensornuten Typ 8

[2] max. Anziehdrehmoment 1 Nm

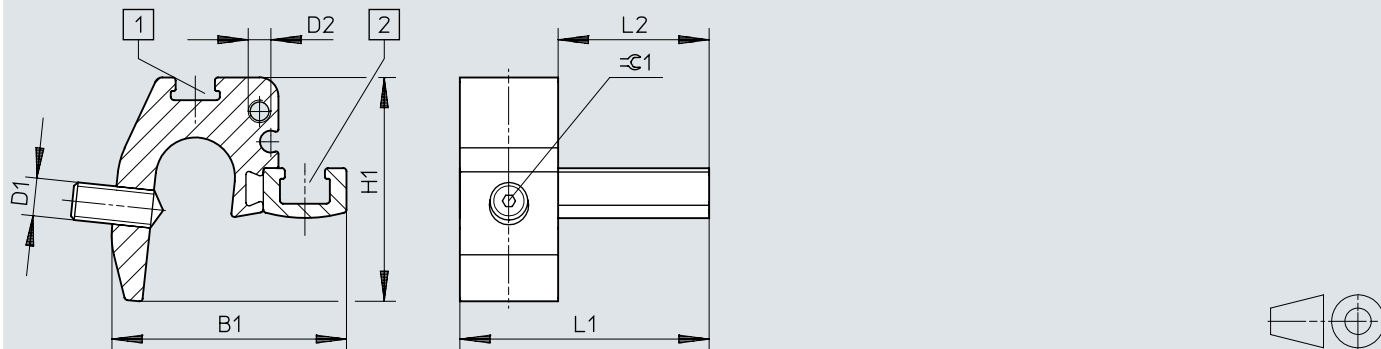
	1)	B1 +0,5/-1	B2 -0,2	D1	H1	H2 +0,2	L1 ±0,2	⊕
SMB-8E	10 ... 125	21,5	5,1	M3	11,5	3	8	2,5

1) für Kolben Ø

## Abmessungen

### Abmessungen – Befestigung SMBZ-8-32/100

Download CAD-Daten [www.festo.com](http://www.festo.com)



[1] Nut für Bezeichnungsschild

[2] Nut für Näherungsschalter

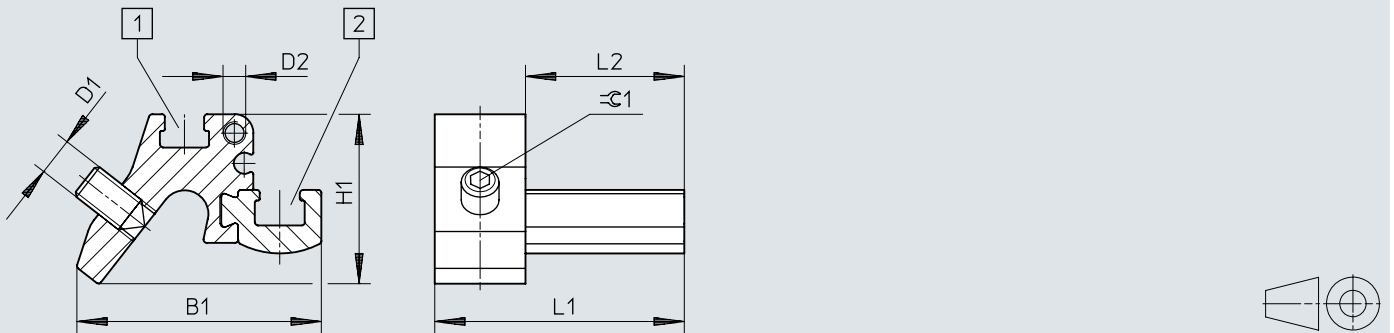
	1)	B1	D1	D2	H1	L1	L2	≈C1
SMBZ-8-32/100	32 ... 100	31	M5	M3	30	33	20	1,5

1) für Kolben Ø

# Abmessungen

## Abmessungen – Befestigung SMBZ-8-125/320

Download CAD-Daten [www.festo.com](http://www.festo.com)




[1] Nut für Bezeichnungsschild

[2] Nut für Näherungsschalter


	1)	B1	D1	D2	H1	L1	L2	$\varnothing 1$
SMBZ-8-125/320	125 ... 320	32,3	M5	M3	22	33	20	2,5


1) für Kolben  $\varnothing$


## Bestellangaben


Bestellangaben				
	Ventilfunktion	Pneumatischer Anschluss	Teile-Nr.	Typ
	3/2	M5	178563	SMPO-8E

## Zubehor

Befestigungsbausatz SMB-8E					
	Werkstoff Profil	Werkstoff Schrauben	LABS-Konformitat	Teile-Nr.	Typ
	Aluminium, eloxiert	hochlegierter Stahl rostfrei	VDMA24364-B2-L	<b>178230</b>	<b>SMB-8E</b>

Befestigung SMBZ-8					
	fur Kolben-Ø	Werkstoff Gehuse	Korrosionsbestandigkeitsklasse KBK	Teile-Nr.	Typ
	Ø32 - Ø100	Aluminium-Knetlegung, eloxiert	2 - maige Korrosionsbeanspruchung	<b>537806</b>	<b>SMBZ-8-32/100</b>
	Ø125 - Ø320			<b>537808</b>	<b>SMBZ-8-125/320</b>

Steckverschraubung					
	Bauform	Pneumatischer Anschluss 1	Pneumatischer Anschluss 2	Teile-Nr.	Typ
	gerade Form	Auengewinde M5	fur Schlauch Auen-Ø 3 mm	<b>153302</b>	<b>QSM-M5-3</b>
			fur Schlauch Auen-Ø 4 mm	<b>153304</b>	<b>QSM-M5-4</b>
			fur Schlauch Auen-Ø 6 mm	<b>153306</b>	<b>QSM-M5-6</b>

Steckverschraubung					
	Bauform	Pneumatischer Anschluss 1	Pneumatischer Anschluss 2	Teile-Nr.	Typ
	L-Form	Auengewinde M5	fur Schlauch Auen-Ø 3 mm	<b>153331</b>	<b>QSML-M5-3</b>
			fur Schlauch Auen-Ø 4 mm	<b>153333</b>	<b>QSML-M5-4</b>
			fur Schlauch Auen-Ø 6 mm	<b>153335</b>	<b>QSML-M5-6</b>