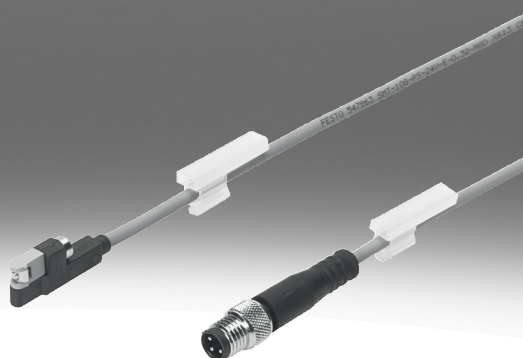


Näherungsschalter SMT-10G

FESTO



Typenschlüssel

001	Baureihe	
SMT	Näherungsschalter, magnetoresistiv	
002	Bauart	
10G	Für Rundnut, längs in Nut einschiebbar	
003	Schaltausgang	
NS	3-Draht NPN Schließer	
PS	3-Draht PNP Schließer	
004	Bemessungsbetriebsspannung [V]	
24V	24 V DC	

005	Leitungseigenschaft	
E	Energiekettentauglich/Robotertauglich	
006	Leitungslänge [m]	
0,3	0,3 m	
2,5	2,5 m	
007	Kabelabgang	
Q	Quer	
008	Elektrischer Anschluss	
M8D	Kabel mit Stecker M8x1, 3-polig, drehbares Gewinde	
OE	Offenes Ende	

Datenblatt

Allgemeine Technische Daten

Elektrischer Anschluss 1, Anschluss-technik	M8x1 A-codiert nach EN 61076-2-104	offenes Ende
Bauform	fur Rundnut	
Basierend auf Norm	EN 60947-5-2	
Zulassung	RCM Mark, c UL us - Listed (OL)	
CE-Zeichen (siehe Konformitatserklarung) ¹⁾	nach EU-EMV-Richtlinie, nach EU-RoHS-Richtlinie	
UKCA-Zeichen (siehe Konformitatserklarung)	nach UK Vorschriften fur EMV, nach UK RoHS Vorschriften	
Anwendungshinweis	https://www.festo.com/Drive-Sensor-Overview	
Zertifikat ausstellende Stelle	UL E232949	
Eignung zur Produktion von Li-Ionen Batterien	Geeignet fur Batterieproduktion mit reduzierten Cu/Zn/Ni Werten (F1a)	
Werkstoff-Hinweis	RoHS konform	
Reinraumtauglichkeit, gemessen nach ISO 14644-14	Statisch installiertes Element, keine sinnvolle Bewertung moglich nach ISO 14644-1	
LABS-Konformitat	VDMA24364-B2-L	
Korrosionsbestandigkeitsklasse KBK ²⁾	2 - maige Korrosionsbeanspruchung	3 - starke Korrosionsbeanspruchung

1) Bitte entnehmen Sie den Nutzungsbereich der Konformitatserklarung: www.festo.com/catalogue/smt → Support/Downloads.

Im Falle von Nutzungsbeschrankungen der Gerate in Wohn-, Geschaft- und Gewerbebereichen, sowie Kleinbetrieben, konnen weitere Manahmen zur Reduzierung der Storaussendung erforderlich sein.

2) Weitere Informationen www.festo.com/x/topic/kbk

Eingangssignal / Messelement

Messgroe	Position
Messprinzip	magneto-resistiv
Umgebungstemperatur	-20 ... 70°C
Umgebungstemperatur bei beweglicher Kabelverlegung	-5 ... 70°C

Schaltausgang

Schaltausgang	NPN	PNP
Schaltelementfunktion	Schlieer	
Spannungsfall	≤2 V	
Induktive Schutzbeschaltung	angepasst auf MZ-, MY-, ME-Spulen	
Max. Ausgangsstrom	100 mA	
Reststrom	≤0,15 mA	≤0,01 mA
Einschaltzeit	≤1 ms	
Ausschaltzeit	≤1 ms	
Max. Schaltfrequenz	150 Hz	
Wiederholgenauigkeit	0,2 mm	
Max. Schaltleistung DC	2,8 W	

Ausgang, weitere Daten

Kurzschlussfestigkeit	ja
uberlastfestigkeit	ja

Elektronik

Betriebsspannungsbereich DC	10 ... 30 V
Bemessungsbetriebsspannung DC	24 V
Restwelligkeit	10%
Verpolungsschutz	fur alle elektrischen Anschlusse

Datenblatt

Elektromechanik		
Elektrischer Anschluss 1, Anschlussart	Kabel	Kabel mit Stecker
Elektrischer Anschluss 1, Anschlusstechnik	offenes Ende	M8x1 A-codiert nach EN 61076-2-104
Elektrischer Anschluss 1, Anzahl Pole/Adern	3	
Elektrischer Anschluss 1, Befestigungsart	–	Schraubverriegelung mit Sechskant SW9 und Längsrändel, drehbar
Elektrischer Anschluss 1, kompatible Befestigungsart	–	Kompatibel mit Schraubverriegelung drehbar/nicht drehbar
Abgangsrichtung Anschluß	quer	
Prüfbedingungen Leitung	Biegewechselfestigkeit: nach Festo Norm, Prüfbedingungen nach Anfrage, Torsionsfestigkeit: > 300 000 Zyklen, ±270°/0,1 m, Energiekette: > 5 Millionen Zyklen, Biegeradius 28 mm	
Kabellänge	2,5 m	0,3 m
Leitungseigenschaft	energiekettentauglich/ robotertauglich	
Werkstoff Kabelmantel	TPE-U(PU)	
Farbe Kabelmantel	grau	
Werkstoff Steckkontakte	–	Messing, vergoldet
Aderenden	Aderendhülse	–

Mechanik		
Elektrischer Anschluss 1, Anschlusstechnik	M8x1 A-codiert nach EN 61076-2-104	offenes Ende
Befestigungsart	geklemmt in Rundnut, längs in Nut einschiebbar	
Max. Anziehdrehmoment	0,6 Nm	
Einbaulage	beliebig	
Werkstoff Gehäuse	Aluminium, PA-verstärkt, hochlegierter Stahl rostfrei	
Farbe Gehäuse	schwarz	
Produktgewicht	10 g	30 g

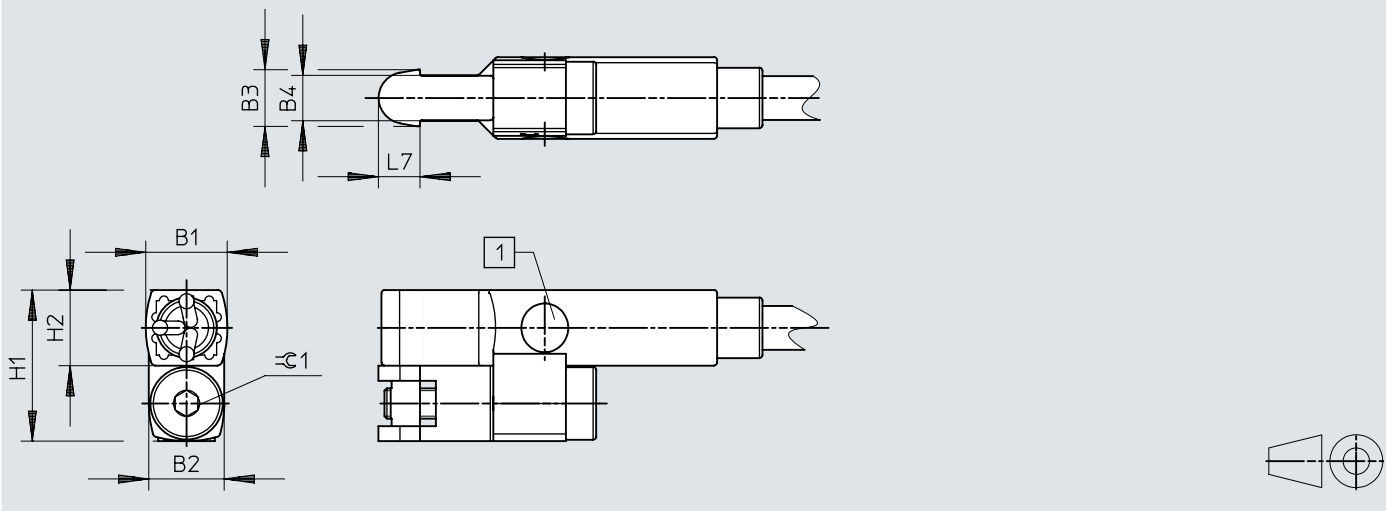
Anzeige/Bedienung	
Schaltzustandsanzeige	LED gelb

Immission/Emission	
Umgebungstemperatur bei beweglicher Kabelverlegung	-5 ... 70°C
Schutzart	IP65, IP68
Eignung zur Produktion von Li-Ionen Batterien	Geeignet für Batterieproduktion mit reduzierten Cu/Zn/Ni Werten (F1a)
Reinraumtauglichkeit, gemessen nach ISO 14644-14	Statisch installiertes Element, keine sinnvolle Bewertung möglich nach ISO 14644-1

Abmessungen

Abmessungen – SMT-10G

Download CAD-Daten www.festo.com



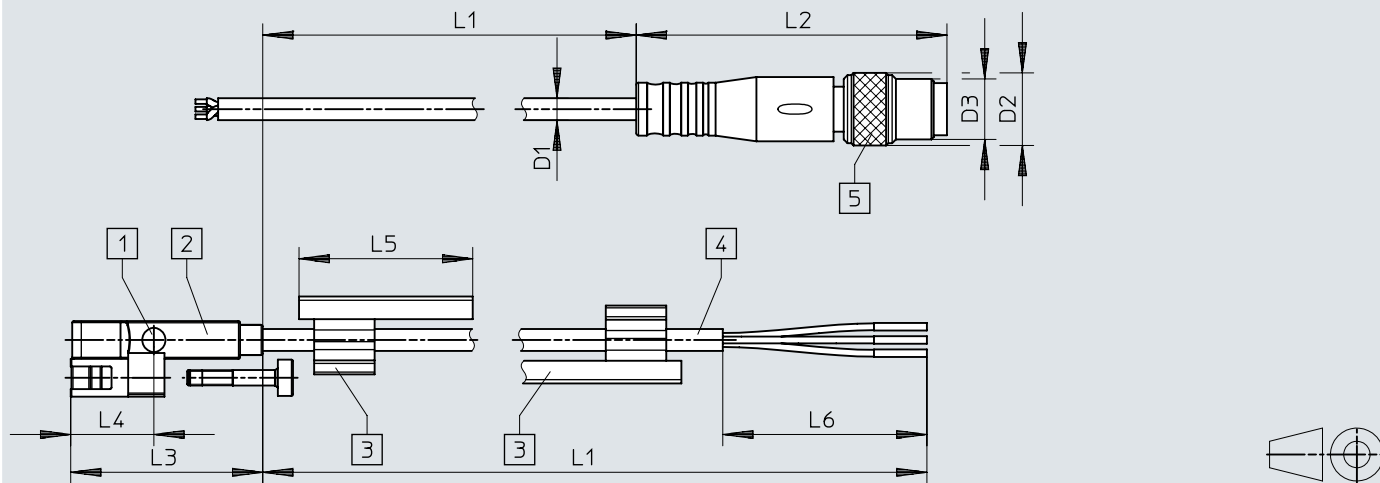
[1] Leuchtdiode 2x

	B1	B2	B3	B4	H1	H2	L7	⌀
SMT-10G-PS-...-OE	5,4	5	3,8	3	10	5	2,8	1,5
SMT-10G-PS-...-M8D								
SMT-10G-NS-...-OE								
SMT-10G-NS-...-M8D								

Abmessungen

Abmessungen – Näherungsschalter SMT-10G

Download CAD-Daten www.festo.com



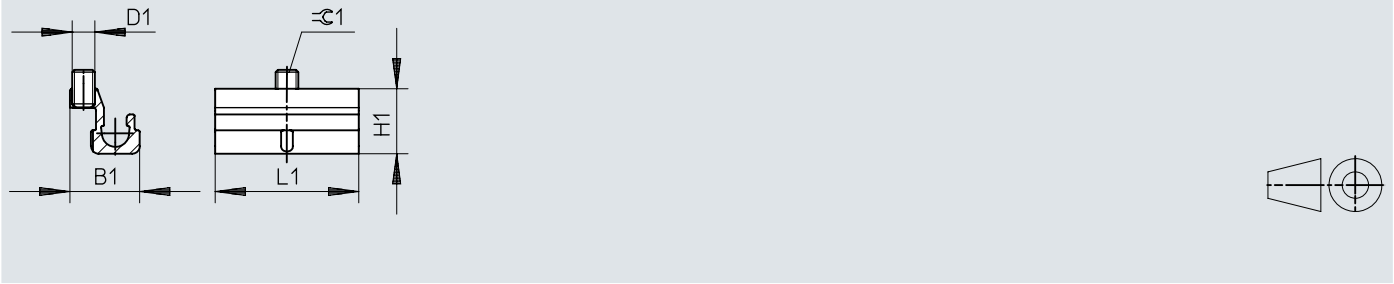
- [1] Leuchtdiode 2x
- [2] SMT-10G
- [3] Schilderträger für Bezeichnungsschild in Beutel beigelegt
- [4] Anschlusskabel
- [5] Stecker M8x1

	D1 ∅	D2 ∅	D3	L1	L2 ±0,4	L3 ±0,15	L4	L5	L6 ±5
SMT-10G-PS-...-OE	2,9	–	–	2500 + 70	–	25,2	10,8	23	50
SMT-10G-PS-...-M8D		9,6	M8x1	300 + 30	41,1				–
SMT-10G-NS-...-OE		–	–	2500 + 70	–				50
SMT-10G-NS-...-M8D		9,6	M8x1	300 + 30	41,1				–

Abmessungen

Abmessungen – Befestigung SMBN-10

Download CAD-Daten www.festo.com

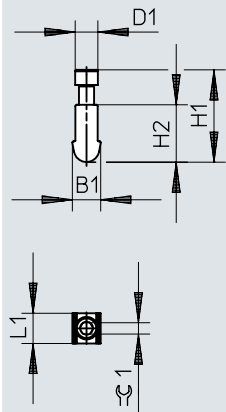


	D1	B1	H1	L1	1.5
SMBN-10	M3	9,3	8,6	19	1,5

Abmessungen


Abmessungen – Positionierelement SMM

Download CAD-Daten www.festo.com



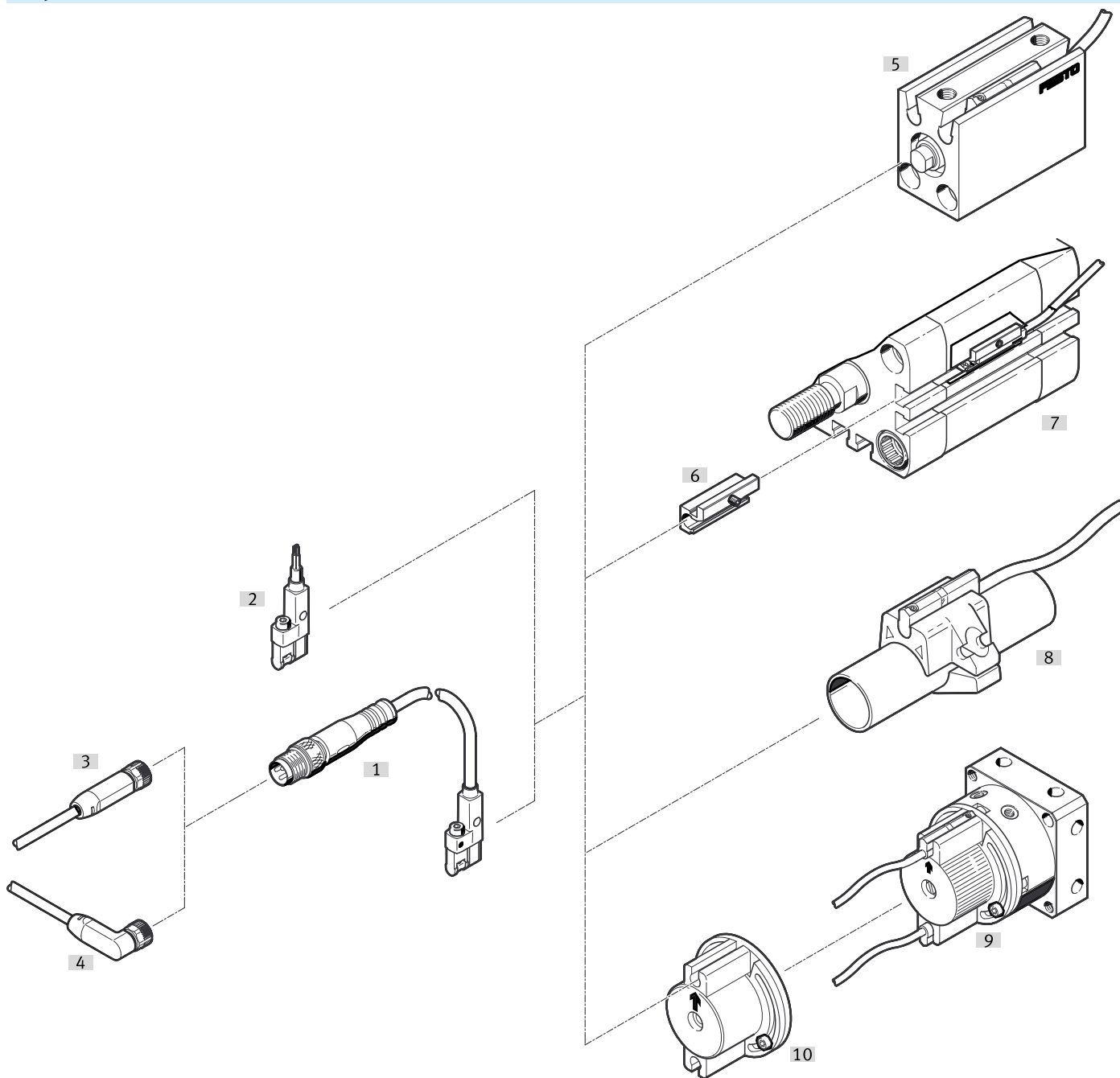
	B1	D1	H1	H2	L1	⊙1
SMM-10	3,75	3,0	12,23	7,6	4,0	1,5

Bestellangaben

Bestellangaben						
	Schaltausgang	Elektrischer Anschluss 1, Anschlusstechnik	Elektrischer Anschluss 1, Anzahl Pole/Adern	Kabellange	Teile-Nr.	Typ
	NPN	M8x1 A-codiert nach EN 61076-2-104	3	0,3 m	8065029	SMT-10G-NS-24V-E-0,3Q-M8D
		offenes Ende		2,5 m	8065030	SMT-10G-NS-24V-E-2,5Q-OE
	PNP	M8x1 A-codiert nach EN 61076-2-104		0,3 m	547863	SMT-10G-PS-24V-E-0,3Q-M8D
		offenes Ende		2,5 m	547862	SMT-10G-PS-24V-E-2,5Q-OE

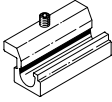
Peripherieübersicht


Peripherieübersicht

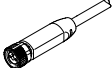


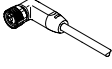
Zubehör		→ Link
Typ/Bestellcode	Beschreibung	
[1]	Näherungsschalter SMT-10G-...-M...	smt-10g
[2]	Näherungsschalter SMT-10G-...-OE	smt-10g
[3]	Verbindungsleitung NEBA-M8	11
[4]	Verbindungsleitung NEBA-M8	11
[5]	Antriebe mit Rundnut	-
[6]	Befestigungsbausatz SMBN-10	11
[7]	Antriebe mit T-Nut	-
[8]	Rundzylinder	-
[9]	Schwenkantrieb DSM	dsm
[10]	Befestigungsbausatz WSM-...-SME-10	11

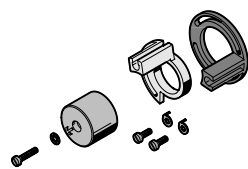
Zubehor

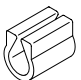
Befestigung SMBN-10			
	Baugroe	Teile-Nr.	Typ
	10	537809	SMBN-10

Positionierelement SMM			
	Werkstoff-Hinweis	Teile-Nr.	Typ
	RoHS konform	547942	SMM-10

Verbindungsleitung M8x1 Dose gerade					
	Kabelaufbau	Kabellange	Produktgewicht	Teile-Nr.	Typ
	3 x 0,25 mm ²	2,5 m	50 g	8078223	NEBA-M8G3-U-2.5-N-LE3
		5 m	96 g	8078224	NEBA-M8G3-U-5-N-LE3

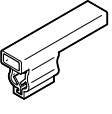
Verbindungsleitung M8x1 Dose gewinkelt					
	Kabelaufbau	Kabellange	Produktgewicht	Teile-Nr.	Typ
	3 x 0,25 mm ²	2,5 m	50 g	8078230	NEBA-M8W3-U-2.5-N-LE3
		5 m	96 g	8078231	NEBA-M8W3-U-5-N-LE3

Befestigungsbausatz fur Schwenkantrieb DSM			
	Baugroe	Teile-Nr.	Typ
	6	173205	WSM-6-SME-10
	8	173206	WSM-8-SME-10
	10	173207	WSM-10-SME-10

Befestigungselement SMBK-10				
	Bauform	Befestigungsart	Teile-Nr.	Typ
	fur Rundnut	geklemmt in Rundnut	534255	SMBK-10

Bezeichnungsschilder			
	Baugroe	Teile-Nr.	Typ
	4x23 mm	541598	ASLR-L-423

Zubehör

Schilderträger						
	Länge	Breite	Höhe	Gebindegröße	Teile-Nr.	Typ
	23 mm	5,4 mm	10,1 mm	100	8078305	NEAU-LH-1