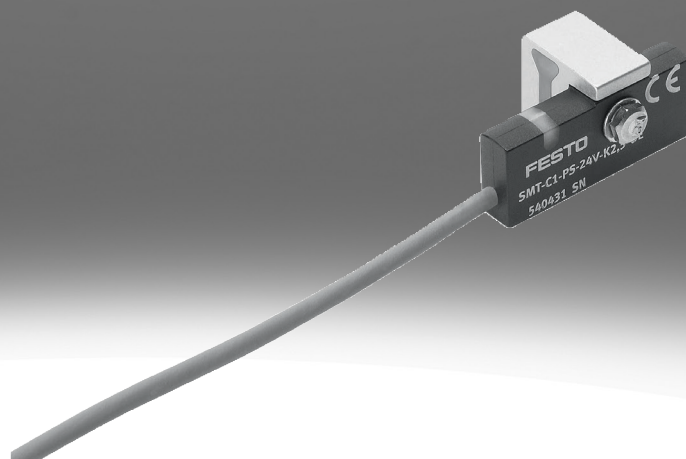


Näherungsschalter SMT-C1

FESTO



Typenschlüssel

| | |
|---------------|--|
| 001 | Baureihe |
| SMT-C1 | Näherungsschalter, Blockbauweise, magnetinduktiv |
| 002 | Schaltausgang, Schaltelementfunktion |
| PS | PNP, Schließer, 3-adrig |
| 003 | Bemessungsbetriebsspannung [V] |
| 24V | 24 V DC |
| 004 | Ausführung |
| K | Kabel |

| | |
|-------------|---|
| 005 | Kabellänge |
| 10,0 | 10,0 m |
| 5,0 | 5,0 m |
| 0,3 | 0,3 m |
| 006 | Elektrischer Anschluss |
| M8D | Kabel mit Stecker M8x1, drehbares Gewinde |
| M12 | Kabel mit Stecker M12x1 |
| OE | Offenes Ende |

Datenblatt

Allgemeine Technische Daten

| | |
|--|--|
| Bauform | Blockbauweise |
| Einbaulage | beliebig |
| Basierend auf Norm | EN 60947-5-2 |
| Zulassung | RCM Mark |
| CE-Zeichen (siehe Konformitatserklarung) | nach EU-EMV-Richtlinie, nach EU-RoHS-Richtlinie |
| UKCA-Zeichen (siehe Konformitatserklarung) | nach UK Vorschriften fur EMV, nach UK RoHS Vorschriften |
| Werkstoff-Hinweis | RoHS konform, halogenfrei |
| LABS-Konformitat | VDMA24364-B2-L |

Eingangssignal/Messelement

| | |
|--|----------------|
| Messgroe | Position |
| Messprinzip | magnetinduktiv |
| Umgebungstemperatur | -20 ... 70°C |
| Umgebungstemperatur bei beweglicher Kabelverlegung | -20 ... 70°C |

Schaltausgang

| | |
|-----------------------------|-----------------------------------|
| Schaltausgang | PNP |
| Schaltelementfunktion | Schlieer |
| Hysterese | ≤2 mm |
| Wiederholgenauigkeit | – |
| Einschaltzeit | ≤0,5 ms |
| Ausschaltzeit | ≤0,5 ms |
| Max. Schaltfrequenz | – |
| Max. Ausgangsstrom | 200 mA |
| Max. Schaltleistung DC | 6 W |
| Spannungsfall | <1.8 V |
| Induktive Schutzbeschaltung | angepasst auf MZ-, MY-, ME-Spulen |

Ausgang weitere Daten

| | |
|-----------------------|----|
| Kurzschlussfestigkeit | ja |
| Überlastfestigkeit | ja |

Elektronik

| | |
|-----------------------------|------------------------------------|
| Betriebsspannungsbereich DC | 10 ... 30 V |
| Restwelligkeit | 10% |
| Verpolungsschutz | fur alle elektrischen Anschlusse |

Datenblatt

| Elektromechanik | | |
|--|------------------------------------|---|
| Elektrischer Anschluss 1, Anschlussart | Kabel | Kabel mit Stecker |
| Elektrischer Anschluss 1, Funktion | Schaltausgang, Spannungsversorgung | |
| Elektrischer Anschluss 1, Anschlussstechnik | offenes Ende | M12x1 A-codiert nach EN 61076-2-101, M8x1 A-codiert nach EN 61076-2-104 |
| Elektrischer Anschluss 1, Anzahl Pole/Adern | 3 | |
| Elektrischer Anschluss 1, belegte Pole/Adern | 3 | |
| Elektrischer Anschluss 1, Befestigungsart | – | Schraubverriegelung, drehbar |
| Elektrischer Anschluss 1, kompatible Befestigungsart | – | Kompatibel mit Schraubverriegelung drehbar/nicht drehbar |
| Abgangsrichtung Anschluß | längs | |
| Kabellänge | 5 ... 10 m | 0,3 m |
| Leitungseigenschaft | – | |
| Farbe Kabelmantel | grau | |
| Werkstoff Kabelmantel | TPE-O | |
| Werkstoff Isolierhülle | – | |
| Aderenden | Aderendhülse | – |

| Anzeige/Bedienung | |
|-----------------------|----------|
| Schaltzustandsanzeige | LED gelb |

| Mechanik | | |
|--|---|---------------------|
| Elektrischer Anschluss 1, Anschlussart | Kabel | Kabel mit Stecker |
| Befestigungsart | geklemmt | |
| Produktgewicht | 65,9 ... 114,5 g | 24,4 ... 32,6 g |
| Werkstoff Gehäuse | Aluminium-Knetlegierung PP TPE-O TPE-U(PU) hochlegierter Stahl rostfrei | |
| Werkstoff Schraubverriegelung | – | Messing, vernickelt |
| Farbe Gehäuse | schwarz | |

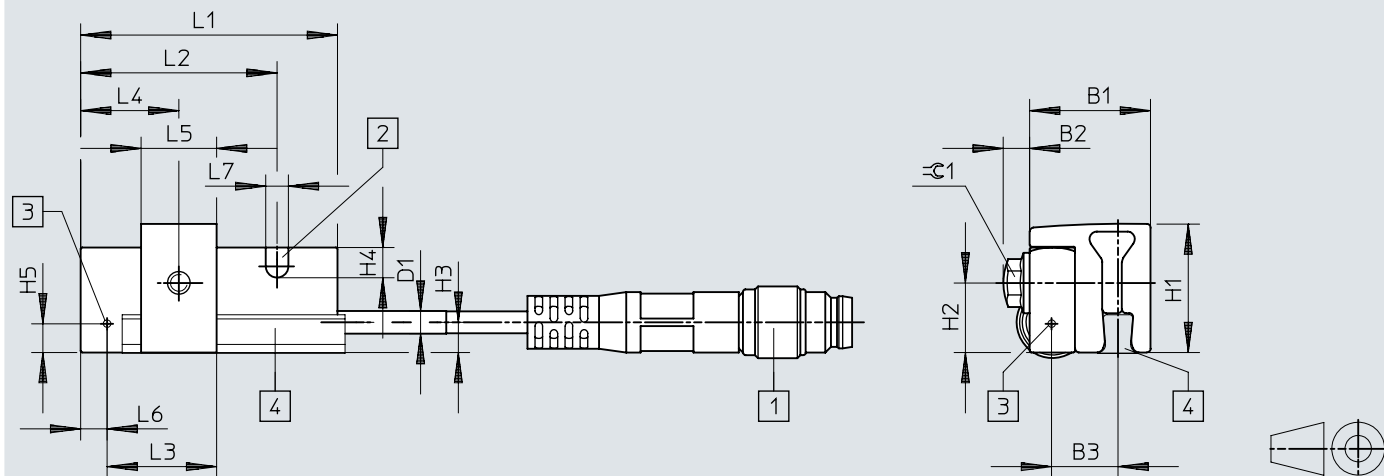
| Immission/Emission | |
|--|--|
| Schutzart | IP65, IP68, nach IEC 60529 |
| Korrosionsbeständigkeitsklasse KBK ¹⁾ | 2 - mäßige Korrosionsbeanspruchung, 3 - starke Korrosionsbeanspruchung |

1) Weitere Informationen www.festo.com/x/topic/kbk

Abmessungen

Abmessungen – SMT-C1


Download CAD-Daten www.festo.com



- [1] Beispiel: Stecker M8
- [2] Gelbe Leuchtdiode
- [3] theoretischer Schaltpunkt
- [4] Anbauschiene am Antrieb

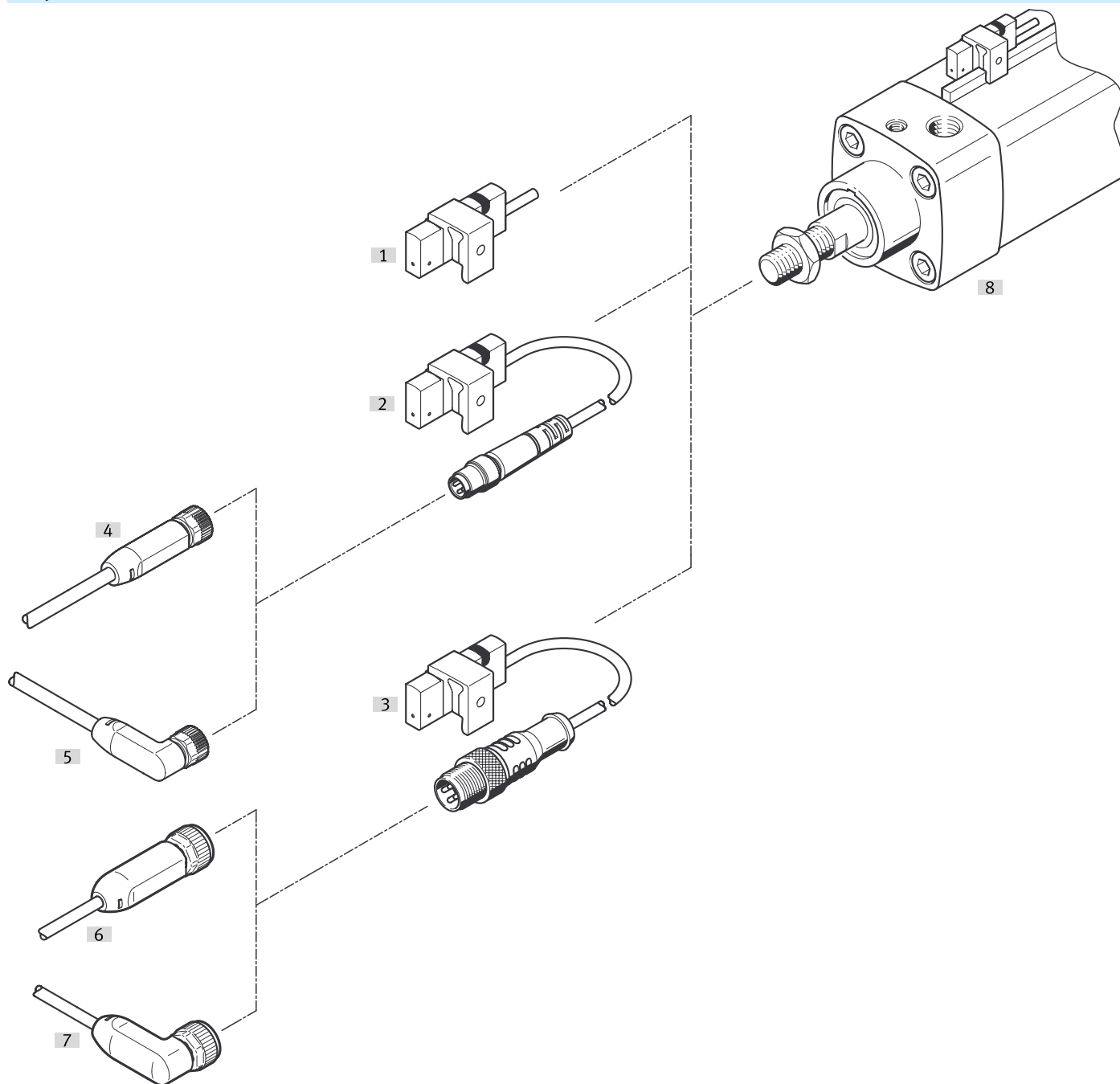
| | B1 | B2 | B3 | D1 | H1 | H2 | H3 | H4 | H5 | L1 | L2 | L3 | L4 | L5 | L6 | L7 | ⌀ |
|--------|----|-----|-----|----|----|-----|----|----|-----|----|----|------|----|----|-----|----|-----|
| SMT-C1 | 16 | 3,5 | 8,8 | 3 | 17 | 9,2 | 4 | 4 | 3,8 | 34 | 26 | 14,5 | 13 | 10 | 3,5 | 3 | 5,5 |

Bestellangaben

| Bestellangaben | | | | | | |
|--|--|--|---------------|------------|---------------|--------------------------------|
| | Elektrischer Anschluss 1, Anschlussart | Elektrischer Anschluss 1, Anzahl Pole/ Adern | Schaltausgang | Kabellänge | Teile-Nr. | Typ |
|  | Kabel | 3 | PNP | 5 m | 571339 | SMT-C1-PS-24V-K-5,0-OE |
| | Kabel mit Stecker | | | 10 m | 571340 | SMT-C1-PS-24V-K-10,0-OE |
| | | | | 0,3 m | 571341 | SMT-C1-PS-24V-K-0,3-M12 |
| | | | | | 571342 | SMT-C1-PS-24V-K-0,3-M8D |

Peripherieübersicht

Peripherieübersicht



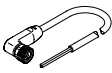
| Zubehör | | → Link |
|--|--|------------------------|
| Typ/Bestellcode | Beschreibung | |
| [1] Näherungsschalter SMT-C1, magnetinduktiv, mit Kabel und Klemmstück | Magnetinduktiv, mit Kabel und Klemmstück | smt-c1 |
| [2] Näherungsschalter SMT-C1, magnetinduktiv, mit Kabel und Stecker M8x1 und Klemmstück | Magnetinduktiv, mit Kabel und Stecker M8x1 und Klemmstück | smt-c1 |
| [3] Näherungsschalter SMT-C1, magnetinduktiv, mit Kabel und Stecker M12x1 und Klemmstück | Magnetinduktiv, mit Kabel und Stecker M12x1 und Klemmstück | smt-c1 |
| [4] Verbindungsleitung NEBA, Dose M8x1, 3-polig, gerade | Dose gerade, M8x1, 3-polig | 9 |
| [5] Verbindungsleitung NEBA, Dose M8x1, 3-polig, gewinkelt | Dose gewinkelt, M8x1, 3-polig | 9 |

Peripherieübersicht

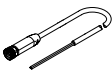
| Zubehör | | → Link |
|---|--------------------------------|---------------------|
| Typ/Bestellcode | Beschreibung | |
| [6] Verbindungsleitung NEBA, Dose M12x1, 5-polig, gerade | Dose gerade, M12x1, 5-polig | 9 |
| [7] Verbindungsleitung NEBA, Dose M12x1, 5-polig, gewinkelt | Dose gewinkelt, M12x1, 5-polig | 9 |
| [8] Normzylinder DSBF-C oder CDN-...-R mit Sensorleiste | Ø 32 ... 100 mm | 8 - |

Zubehor

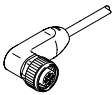
Verbindungsleitung NEBA, Dose M8x1, 3-polig, gewinkelt

| | Anschluss- technik links, Feld- geratenseite | Elektrischer Anschluss 1, Kabelabgang | Anschluss- technik rechts, Steuerungs- seite | Kabellange | Teile-Nr. | Typ |
|---|---|---|---|-------------|----------------|------------------------------|
|  | Dose M8x1, A- codiert, EN61076-2- 104 | gewinkelt | Offenes Ende | 2,5 m | 8078230 | NEBA-M8W3-U-2.5-N-LE3 |
| | | | | 5 m | 8078231 | NEBA-M8W3-U-5-N-LE3 |

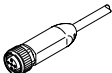
Verbindungsleitung NEBA, Dose M8x1, 3-polig, gerade

| | Anschluss- technik links, Feld- geratenseite | Elektrischer Anschluss 1, Kabelabgang | Anschluss- technik rechts, Steuerungs- seite | Kabellange | Teile-Nr. | Typ |
|---|---|---|---|-------------|----------------|------------------------------|
|  | Dose M8x1, A- codiert, EN61076-2- 104 | gerade | Offenes Ende | 2,5 m | 8078223 | NEBA-M8G3-U-2.5-N-LE3 |
| | | | | 5 m | 8078224 | NEBA-M8G3-U-5-N-LE3 |

Verbindungsleitung NEBA, Dose M12x1, 5-polig, gewinkelt

| | Anschluss- technik links, Feld- geratenseite | Elektrischer Anschluss 1, Kabelabgang | Anschluss- technik rechts, Steuerungs- seite | Kabellange | Teile-Nr. | Typ |
|---|---|---|---|-------------|----------------|-------------------------------|
|  | Dose M12x1, A-codiert, EN 61076-2-101 | gewinkelt | Offenes Ende | 2,5 m | 8078245 | NEBA-M12W5-U-2.5-N-LE3 |
| | | | | 5 m | 8078246 | NEBA-M12W5-U-5-N-LE3 |

Verbindungsleitung NEBA, Dose M12x1, 5-polig, gerade

| | Anschluss- technik links, Feld- geratenseite | Elektrischer Anschluss 1, Kabelabgang | Anschluss- technik rechts, Steuerungs- seite | Kabellange | Teile-Nr. | Typ |
|---|---|---|---|-------------|----------------|-------------------------------|
|  | Dose M12x1, A-codiert, EN 61076-2-101 | gerade | Offenes Ende | 2,5 m | 8078236 | NEBA-M12G5-U-2.5-N-LE3 |
| | | | | 5 m | 8078237 | NEBA-M12G5-U-5-N-LE3 |