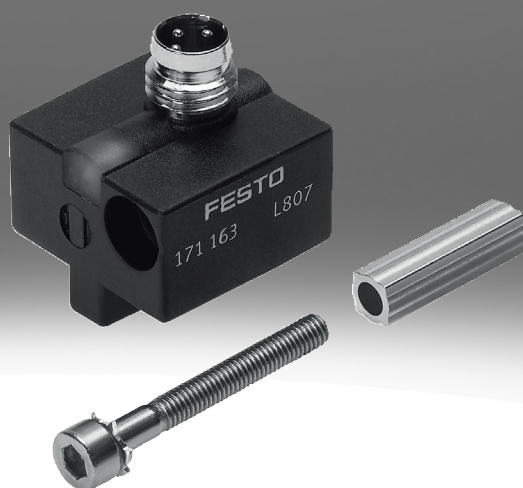


Näherungsschalter SMTO-8E

FESTO



Typenschlüssel

001	Baureihe	
SMT0	Näherungsschalter, magnetoresistiv	
002	Bauart	
8	Für T-Nut	
003	Sensorausführung	
E	Befestigung mit Zubehör	
004	Schaltausgang	
NS	3-Draht NPN Schließer	
PS	3-Draht PNP Schließer	

005	Elektrischer Anschluss, Kabellänge	
S	Stecker M8x1 mit Kabel, 0,3 m	
M12	Stecker M12x1	
006	Anzeige	
L	LED	
007	Nennbetriebsspannung	
1	24 V DC	

Datenblatt

Allgemeine Technische Daten

Bauform	fur T-Nut
Einbaulage	beliebig
Zulassung	RCM Mark
Basierend auf Norm	EN 60947-5-2
CE-Zeichen (siehe Konformitatserklarung) ¹⁾	nach EU-EMV-Richtlinie, nach EU-RoHS-Richtlinie
UKCA-Zeichen (siehe Konformitatserklarung)	nach UK Vorschriften fur EMV, nach UK RoHS Vorschriften
Anwendungshinweis	Support / Antrieb-Sensor-ubersicht „Der passende Sensor zum Antrieb“
Werkstoff-Hinweis	RoHS konform
Induktive Schutzbeschaltung	angepasst auf MZ-, MY-, ME-Spulen
LABS-Konformitat	VDMA24364-B2-L

1) Bitte entnehmen Sie den Nutzungsbereich der Konformitatserklarung: www.festo.com/catalogue/smt0-8e → Support/Downloads.

Im Falle von Nutzungsbeschrankungen der Gerate in Wohn-, Geschaft- und Gewerbebereichen, sowie Kleinbetrieben, konnen weitere Manahmen zur Reduzierung der Storaussendung erforderlich sein.

Eingangssignal, Messelement

Messgroe	Position
Messprinzip	magneto-resistiv
Umgebungstemperatur	-20 ... 60°C

Schaltausgang

Schaltausgang	NPN, PNP
Schaltelementfunktion	Schlieer
Wiederholgenauigkeit	0,2 mm
Einschaltzeit	≤1,3 ms
Ausschaltzeit	≤7,3 ms
Max. Ausgangsstrom	100 mA
Max. Schaltleistung DC	2,8 W
Max. Schaltfrequenz	130 Hz
Spannungsfall	≤1,8 V
Reststrom	≤0,15 mA
Restwelligkeit	10%

Ausgang weitere Daten

Kurzschlussfestigkeit	ja
uberlastfestigkeit	ja

Elektronik

Betriebsspannungsbereich DC	10 ... 30 V
Verpolungsschutz	fur alle elektrischen Anschlusse

Elektromechanik M8x1

Elektrischer Anschluss 1, Anschluss technik	M8x1 A-codiert nach EN 61076-2-104
Elektrischer Anschluss 1, Anschlussart	Stecker
Elektrischer Anschluss 1, Anzahl Pole/Adern	3
Elektrischer Anschluss 1, Befestigungsart	Rastverriegelung, Schraubverriegelung, nicht drehbar
Elektrischer Anschluss 1, kompatible Befestigungsart	Kompatibel mit Rastverriegelung, Kompatibel mit Schraubverriegelung drehbar
Abgangsrichtung Anschlu	quer
Max. Anziehdrehmoment Stecker	0,3 Nm

Datenblatt

Elektromechanik M12x1

Elektrischer Anschluss 1, Anschluss technik	M12x1 A-codiert nach EN 61076-2-101
Elektrischer Anschluss 1, Anschlussart	Stecker
Elektrischer Anschluss 1, Anzahl Pole/Adern	3
Elektrischer Anschluss 1, Befestigungsart	Schraubverriegelung, nicht drehbar
Elektrischer Anschluss 1, kompatible Befestigungsart	Kompatibel mit Schraubverriegelung drehbar
Abgangsrichtung Anschlu	quer
Max. Anziehdrehmoment Stecker	0,5 Nm

Mechanik

Befestigungsart	geklemmt in T-Nut, mit Zubehr, von oben in Nut einsetzbar
Anziehdrehmoment	0,5 ... 1 Nm
Werkstoff Gehuse	Aluminium-Knetlegierung, TPE-U(PU), hochlegierter Stahl rostfrei
Werkstoff Schraubverriegelung	Messing, vernickelt
Farbe Gehuse	schwarz
Produktgewicht	12 g

Anzeige, Bedienung

Schaltzustandsanzeige	LED gelb
-----------------------	----------

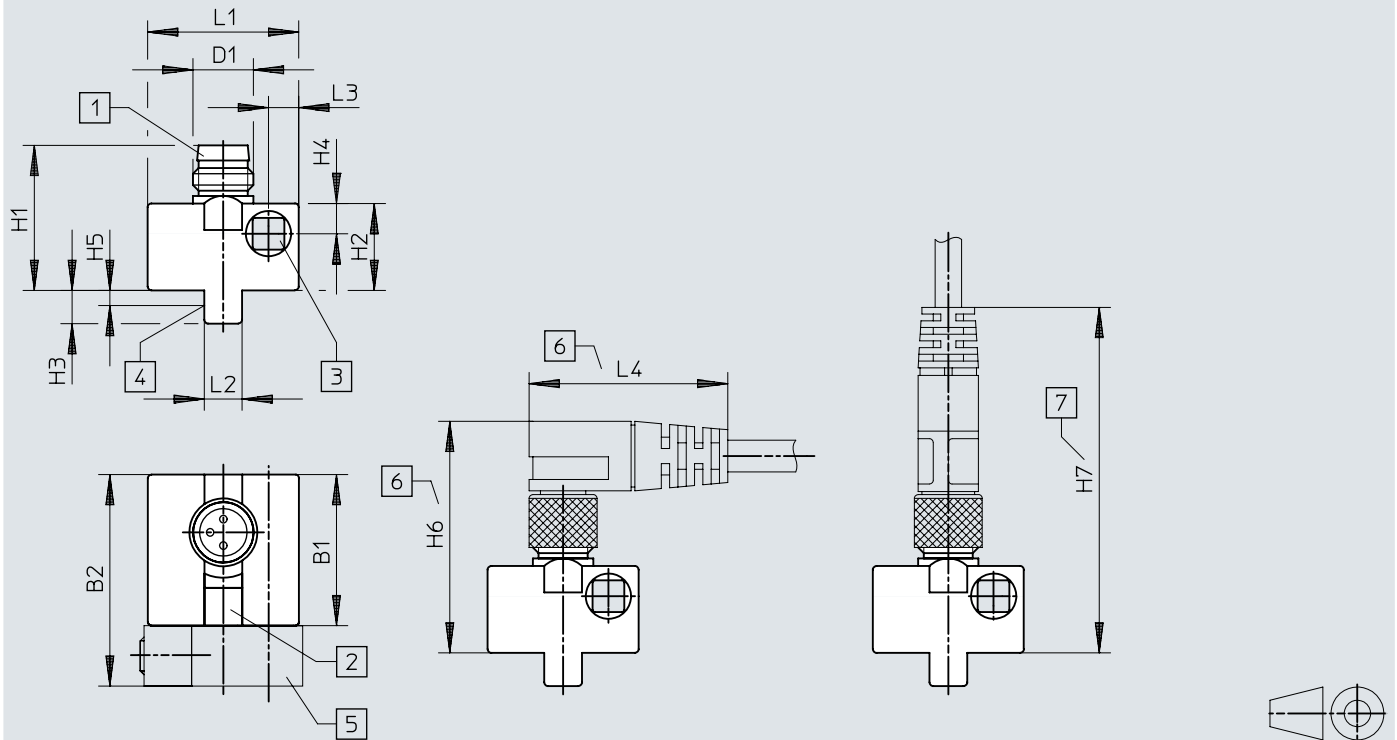
Immission, Emission

Schutzart	IP65, IP67
-----------	------------

Abmessungen

Abmessungen – SMT0-8E-...-S-LED-24 – Stecker M8x1

Download CAD-Daten www.festo.com



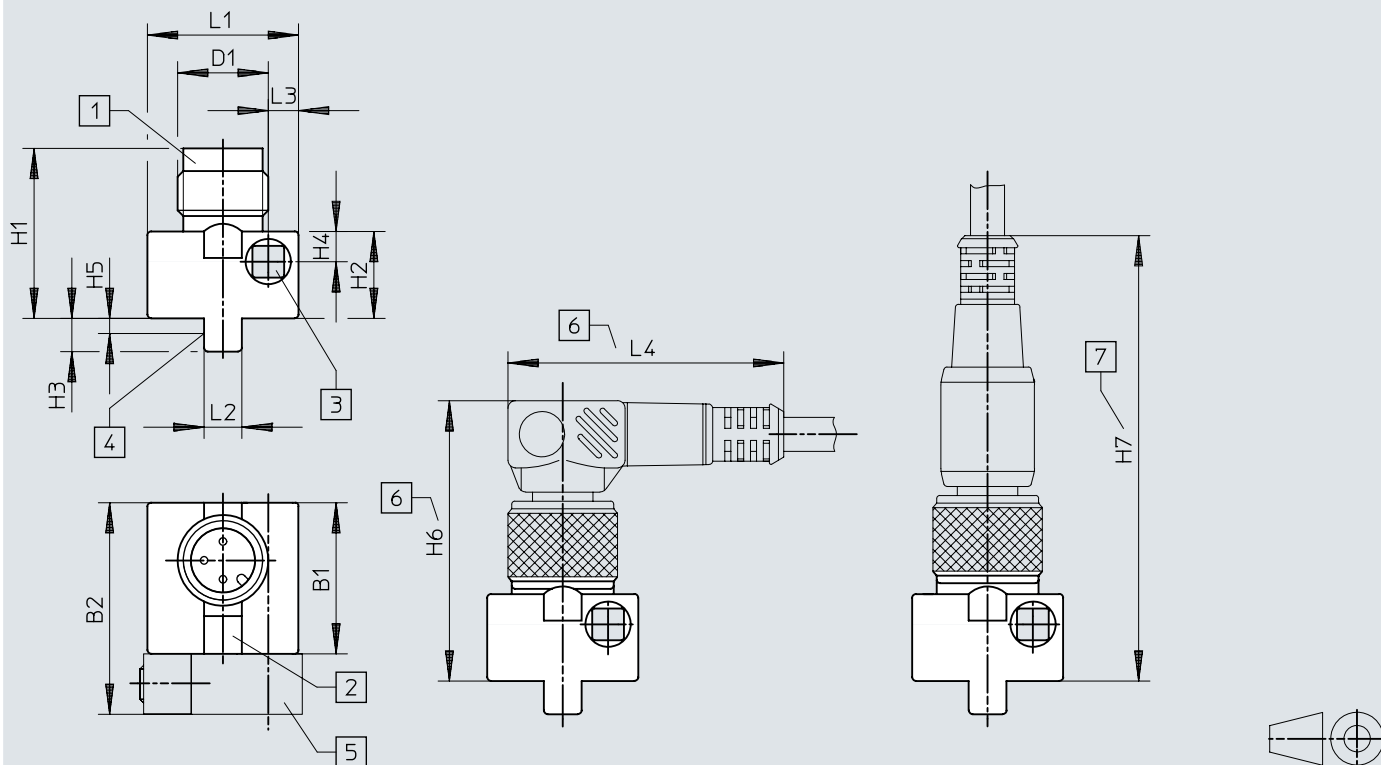
- [1] passend fur Steckdose Typ NEBA-M8
- [2] Gelbe Leuchtdiode
- [3] Zylinderschraube M3x25 DIN 912 max. Anziehdrehmoment 1 Nm
- [4] theoretischer Schaltpunkt
- [5] Befestigungsbausatz SMB-8E (nicht im Lieferumfang)
- [6] Einbauraum fur Steckdose mit Eckwinkel 90°
- [7] Einbauraum fur Steckdose gerade

	B1 ±0,3	B2	D1	H1	H2 ±0,27	H3	H4	H5	H6	H7	L1 ±0,3	L2	L3	L4
SMT0-8E- ... -S-LED-24	20	28	M8x1	19,2	11,5	4,4	4	2,2	~32	~46	20	5	4	~26

Abmessungen

Abmessungen – SMTO-8E-...-M12-LED-24 – Stecker M12x1

Download CAD-Daten www.festo.com



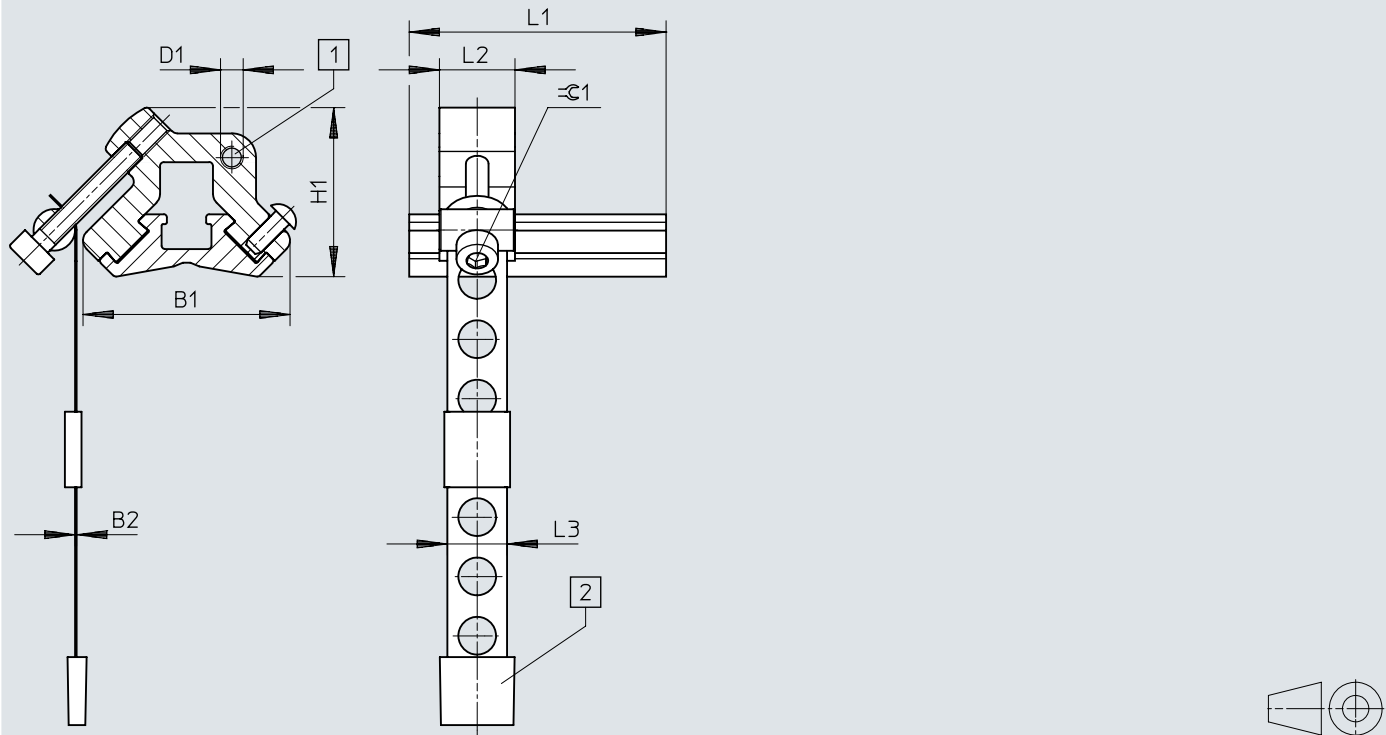
- [1] passend fur Steckdose Typ NEBA-M12
- [2] Gelbe Leuchtdiode
- [3] Zylinderschraube M3x25 DIN 912 max. Anziehdrehmoment 1 Nm
- [4] theoretischer Schaltpunkt
- [5] Befestigungsbausatz SMB-8E (nicht im Lieferumfang)
- [6] Einbauraum fur Steckdose mit Eckwinkel 90°
- [7] Einbauraum fur Steckdose gerade

	B1 ±0,3	B2	D1	H1 ±0,34	H2 ±0,27	H3	H4	H5	H6	H7	L1 ±0,3	L2	L3	L4
SMTO-8E- ... -M12-LED-24	20	28	M12x1	22,5	11,5	4,4	4	2,2	~36	~59	20	5	4	~36,5

Abmessungen

Abmessungen – Befestigungsbausatz SMBR-8-8/100-S6

Download CAD-Daten www.festo.com



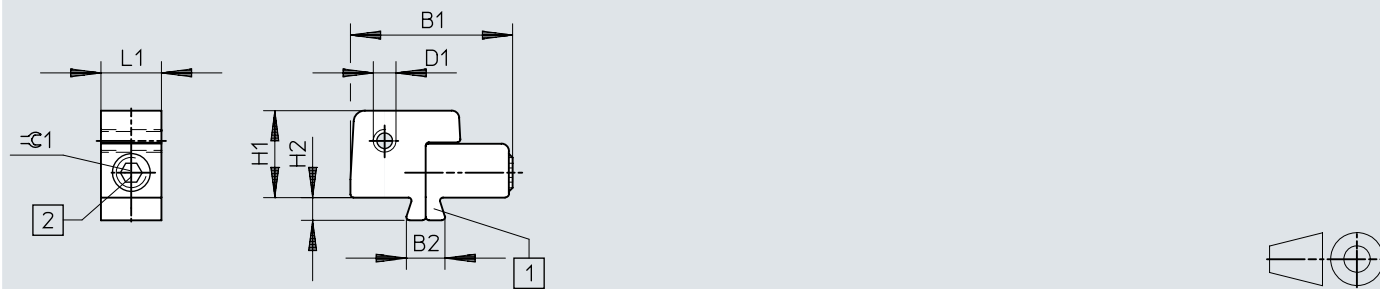
- [1] Befestigungsgewinde fur Nahrungsschalter SM ... O-8E
- [2] Schutzkappe

	B1	B2	D1	H1	L1	L2	L3	∠1
SMBR-8-8/100-S6	27,4	0,2	M3	22,4	34	10	7,9	2,5

Abmessungen

Abmessungen – Befestigungsbausatz SMB-8E

Download CAD-Daten www.festo.com



[1] passend fur T-Nut

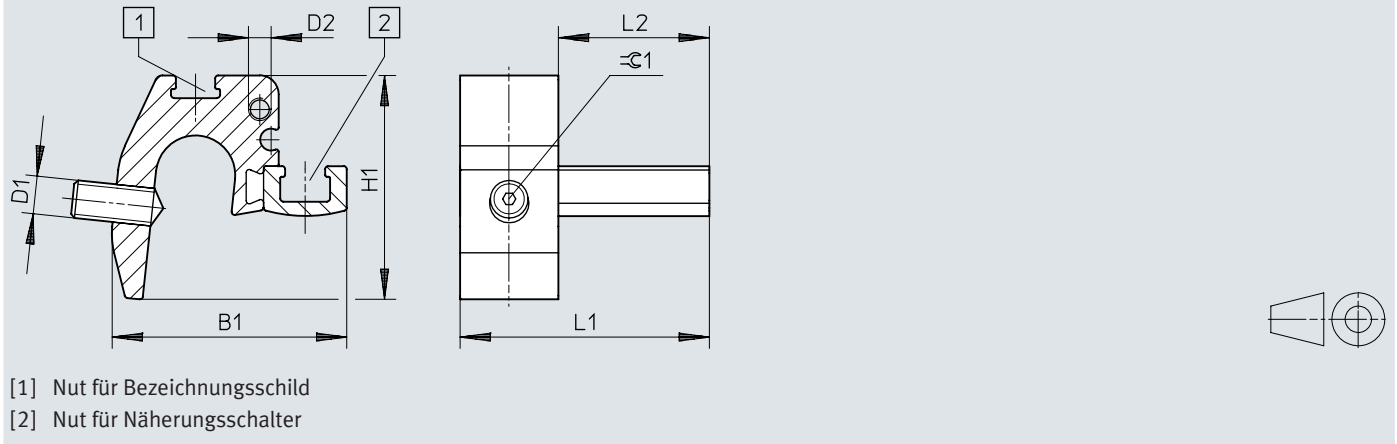
[2] max. Anziehdrehmoment 1 Nm

		B1	B2	D1	H1	H2	L1	∅1
SMB-8E	10 ... 125	21,5	5,1	M3	11,5	3	8	2,5

Abmessungen

Abmessungen – Befestigung SMBZ-8-32/100

Download CAD-Daten www.festo.com

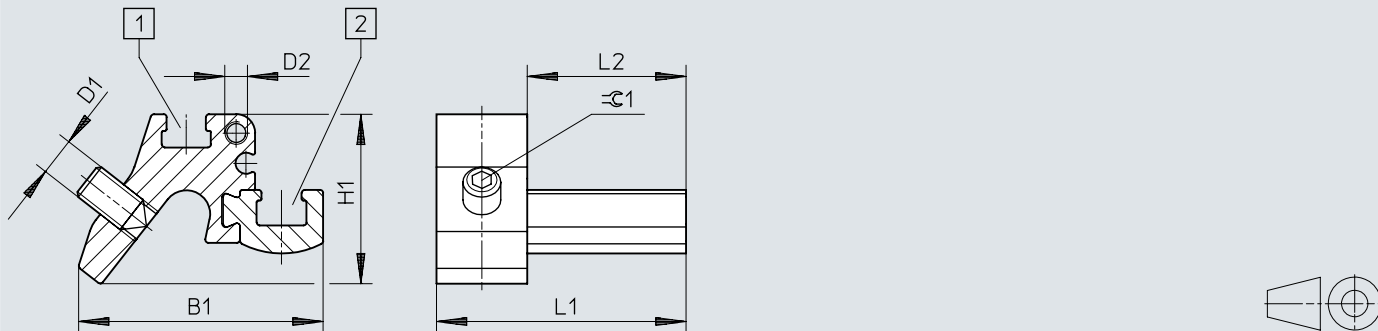


SDBT-MSX	B1	D1	D2	H1	L1	L2	R1
SMBZ-8-32/100	31	M5	M3	30	33	20	1,5

Abmessungen

Abmessungen – Befestigung SMBZ-8-125/320

Download CAD-Daten www.festo.com



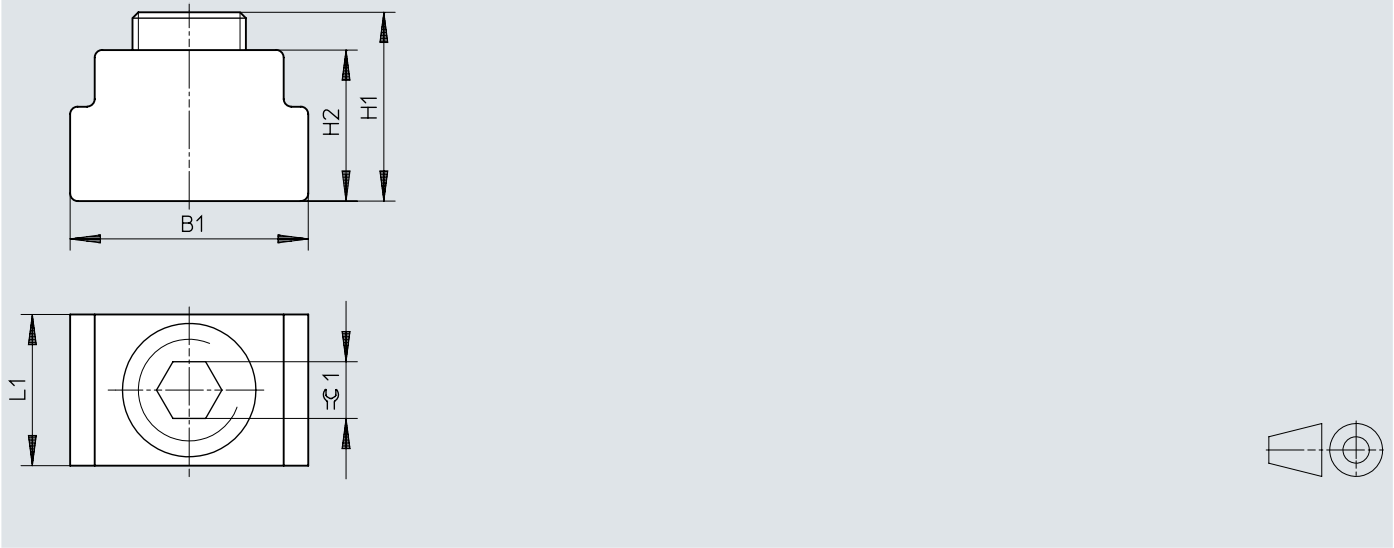
- [1] Nut fur Bezeichnungsschild
- [2] Nut fur Nahrungsschalter

SDBT-MSX	B1	D1	D2	H1	L1	L2	±0.1
SMBZ-8-125/320	32,3	M5	M3	22	33	20	2,5

Abmessungen


Abmessungen – Positionierelement SMM

Download CAD-Daten www.festo.com



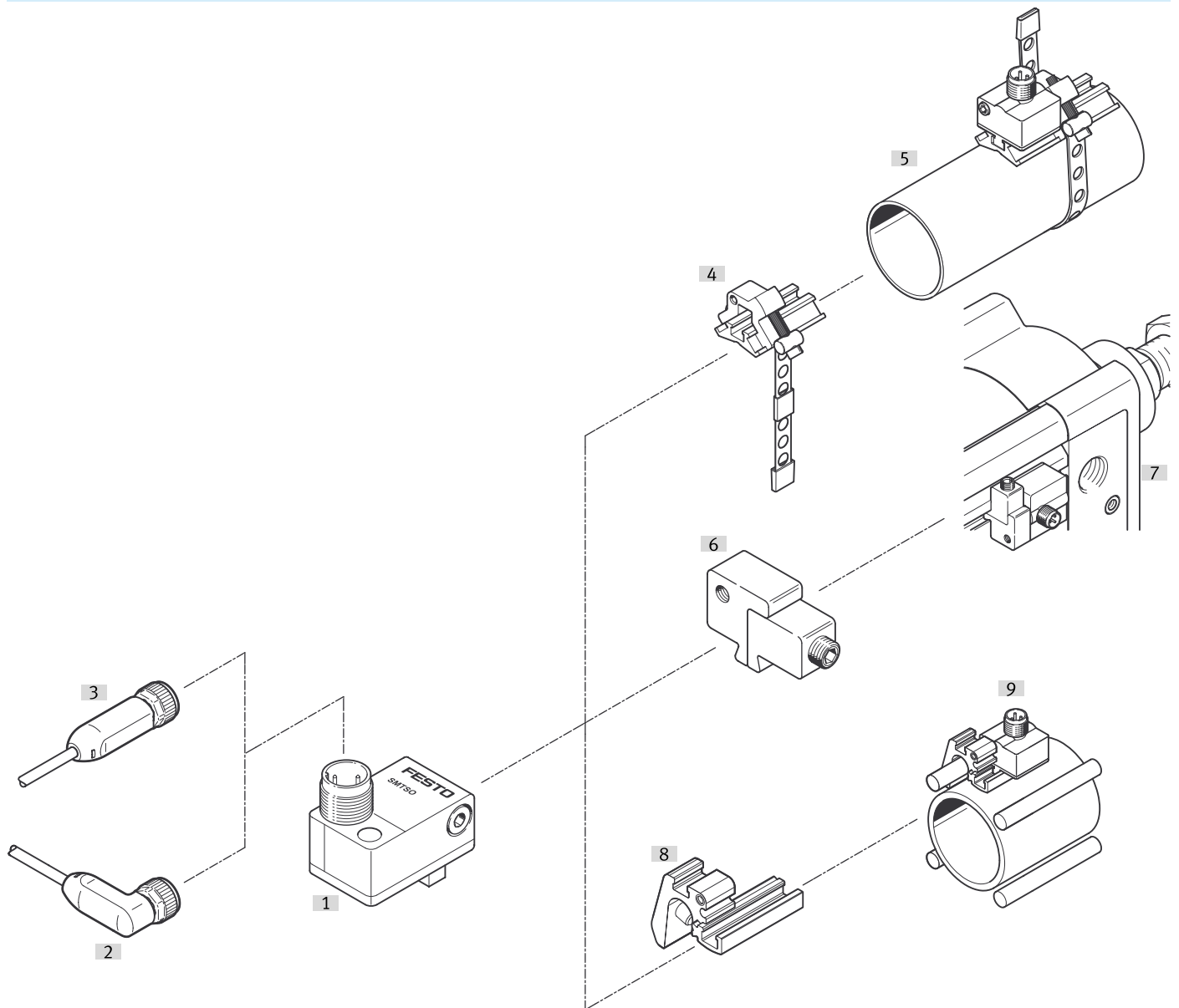
	B1	H1	H2	L1	⊥1
SMM-8	6,3	5,0	4,0	4,0	1,5

Bestellangaben

Bestellangaben					
	Schaltausgang	Elektrischer Anschluss 1, Anschlusstechnik	Produktgewicht	Teile-Nr.	Typ
	NPN	M12x1 A-codiert nach EN 61076-2-101	12 g	171176	SMTO-8E-NS-M12-LED-24
		M8x1 A-codiert nach EN 61076-2-104		171166	SMTO-8E-NS-S-LED-24
	PNP	M12x1 A-codiert nach EN 61076-2-101		171179	SMTO-8E-PS-M12-LED-24
		M8x1 A-codiert nach EN 61076-2-104		171178	SMTO-8E-PS-S-LED-24

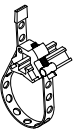
Peripherieübersicht

Peripherieübersicht SMT0-8-E

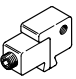


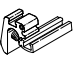
Zubehör		→ Link
Typ/Bestellcode	Beschreibung	
[1]	Näherungsschalter SMT0-8E	smt0-8e
[2]	Verbindungsleitung NEBA-M...W...	14
[3]	Verbindungsleitung NEBA-M...G...	14
[4]	Befestigungsbausatz SMBR-8-8/100-S6	14
[5]	Rundzylinder	dsnu
[6]	Befestigungsbausatz SMB-8E	14
[7]	Normzylinder DSBC	dsbc
[8]	Befestigung SMBZ-8-...	14
[9]	Antriebe mit Zug- oder Befestigungsstange	-

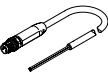
Zubehor

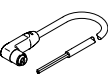
Befestigungsbausatz SMBR-8-8/100-S6					
	fur Kolben-Ø	Werkstoff Gehuse	Korrosionsbestandigkeitsklasse KBK ¹⁾	Teile-Nr.	Typ
	Ø8 - Ø100	Aluminium-Knetlegierung, eloxiert, hochlegierter Stahl rostfrei	4 - besonders starke Korrosionsbeanspruchung	538937	SMBR-8-8/100-S6


1) Weitere Informationen www.festo.com/x/topic/kbk

Befestigungsbausatz SMB-8E					
	Werkstoff Profil	Werkstoff Schrauben	LABS-Konformitat	Teile-Nr.	Typ
	Aluminium, eloxiert	hochlegierter Stahl rostfrei	VDMA24364-B2-L	178230	SMB-8E

Befestigung SMBZ-8					
	fur Kolben-Ø	Werkstoff Gehuse	Korrosionsbestandigkeitsklasse KBK	Teile-Nr.	Typ
	Ø32 - Ø100	Aluminium-Knetlegierung, eloxiert	2 - maige Korrosionsbeanspruchung	537806	SMBZ-8-32/100
	Ø125 - Ø320			537808	SMBZ-8-125/320

Verbindungsleitung NEBA-M12, Dose gerade					
	Kabelaufbau	Kabellange	Produktgewicht	Teile-Nr.	Typ
	3 x 0,25 mm ²	2,5 m	55 g	8078236	NEBA-M12G5-U-2.5-N-LE3
		5 m	102 g	8078237	NEBA-M12G5-U-5-N-LE3

Verbindungsleitungen NEBA-M12, Dose gewinkelt					
	Kabelaufbau	Kabellange	Produktgewicht	Teile-Nr.	Typ
	3 x 0,25 mm ²	2,5 m	56 g	8078245	NEBA-M12W5-U-2.5-N-LE3
		5 m	103 g	8078246	NEBA-M12W5-U-5-N-LE3

Bezeichnungsschilder			
	Werkstoff Schild	Teile-Nr.	Typ
	PC	541598	ASLR-L-423