

Drucktransmitter SPTE

FESTO



Merkmale

Auf einen Blick



- kompakte Bauweise
- sehr leicht
- verschiedene pneumatische Anschlussmöglichkeiten
- verschiedene Druckbereiche
- Ausgangssignal 0 ... 10 V oder 1 ... 5 V

Druckmessbereich

[B2] -1 ... 1 bar

[V1] 0 ... -1 bar

[P10] 0 ... 10 bar

Pneumatischer Anschluss

[F] Flansch/Anschlussplatte



[Q3] Steckanschluss 3 mm



[Q4] Steckanschluss 4 mm



[S4] Stekhülse 4 mm



[S6] Stekhülse 6 mm

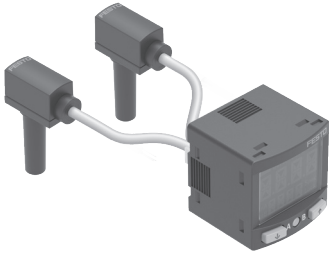


[PC10] Cartridge 10 mm



Merkmale

Beschreibung



- Ein oder zwei SPT Drucktransmitter können an einen SCDN Signalwandler angeschlossen werden
- Messwertanzeige mit auswählbaren Einheiten
- Blaues Display mit kontrastreicher weißer Schrift und Rot-Umschaltung
- IO-Link / 2x PNP oder NPN Schaltausgänge
- Min.- /Max. Überwachung

Typenschlüssel

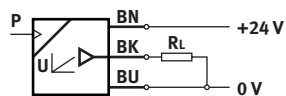
001	Baureihe	
SPTE	Drucktransmitter SPTE	
002	Druckmessbereich	
B2	-1 ... 1 bar	
P10	0 ... 10 bar	
V1	0 ... -1 bar	
003	Druckeingang	
R	Relativdruck	

004	Pneumatischer Anschluss	
F	Flansch/Anschlussplatte	
PC10	Cartridge 10 mm	
Q3	Steckanschluss 3 mm	
Q4	Steckanschluss 4 mm	
S4	Steckhülse 4 mm	
S6	Steckhülse 6 mm	
005	Elektrischer Ausgang 1	
B	1 ... 5 V	
V	0 ... 10 V	

006	Elektrischer Anschluss	
2.5K	Kabel 2,5 m, offenes Ende	

Datenblatt

Allgemeine Technische Daten



Zulassung	RCM Mark, c UL us - Recognized (OL)
CE-Zeichen (siehe Konformitätserklärung) ¹⁾	nach EU-EMV-Richtlinie, nach EU-RoHS-Richtlinie
UKCA-Zeichen (siehe Konformitätserklärung)	nach UK Vorschriften für EMV, nach UK RoHS Vorschriften
Zertifikat ausstellende Stelle	UL E322346
Werkstoff-Hinweis	RoHS konform

1) Bitte entnehmen Sie den Nutzungsbereich der Konformitätserklärung: www.festo.com/catalogue/SPTE → Support/Downloads. Im Falle von Nutzungsbeschränkungen der Geräte in Wohn-, Geschäfts- und Gewerbebereichen, sowie Kleinbetrieben, können weitere Maßnahmen zur Reduzierung der Störaussendung erforderlich sein.

Eingangssignal, Messelement

Druckmessbereich	-1 ... 1 bar [B2]	0 ... 10 bar [P10]	0 ... -1 bar [V1]
Messgröße	Relativdruck		
Messverfahren	Piezoresistiver Drucksensor		
Druckmessbereich Anfangswert	-0,1 MPa	0 MPa	
Druckmessbereich Endwert	0,1 MPa	1 MPa	-0,1 MPa
Druckmessbereich Anfangswert	-1 bar	0 bar	
Druckmessbereich Endwert	1 bar	10 bar	-1 bar
Druckmessbereich Anfangswert	-14,5 psi	0 psi	
Druckmessbereich Endwert	14,5 psi	145 psi	-14,5 psi
Überlastdruck	0,5 MPa	1,5 MPa	0,5 MPa
Überlastdruck	5 bar	15 bar	5 bar
Überlastdruck	72,5 psi	217,5 psi	72,5 psi
Betriebsmedium	Druckluft nach ISO 8573-1:2010 [7:4:4]		
Hinweis zum Betriebs-/Steuermedium	Geölter Betrieb möglich		
Mediumtemperatur	0 ... 50°C		
Umgebungstemperatur	0 ... 50°C		

Ausgang allgemein

Genauigkeit in ± % FS ¹⁾	3 %FS
Wiederholgenauigkeit in ± %FS	0,3 %FS
Temperaturkoeffizient in ± %FS/K	0,05 %FS/K

1) % FS = % des Messbereichs (full scale)

Analogausgang

Elektrischer Ausgang 1	1 ... 5 V [B]	0 ... 10 V [V]
Anstiegszeit	1 ms	
Min. Lastwiderstand Spannungsausgang	15 kOhm	

Ausgang weitere Daten

Kurzschlussfestigkeit	für alle elektrischen Anschlüsse
-----------------------	----------------------------------

Datenblatt

Elektronik

Elektrischer Ausgang 1	1 ... 5 V[B]	0 ... 10 V[V]
Betriebsspannungsbe- reich DC	10 ... 30 V	18 ... 30 V
Verpolungsschutz	für alle elektrischen Anschlüsse	

Elektromechanik

Elektrischer Anschluss	3-adrig, Kabel, offenes Ende
Kabellänge	2,5 m

Mechanik

Pneumatischer Anschluss	Cartridge 10 mm	Flansch	QS-3	QS-4	Steckhülse QS-4	Steckhülse QS-6
Befestigungsart	Pin-Type Anschluss	mit Durchgangsboh- rung und Schraube	mit Zubehör		einsteckbar	
Einbaulage	beliebig					
Produktgewicht	35 g					
Werkstoff Gehäuse	PA-verstärkt					
Werkstoff Dichtring	FPM, NBR	FPM	FPM, NBR		FPM	

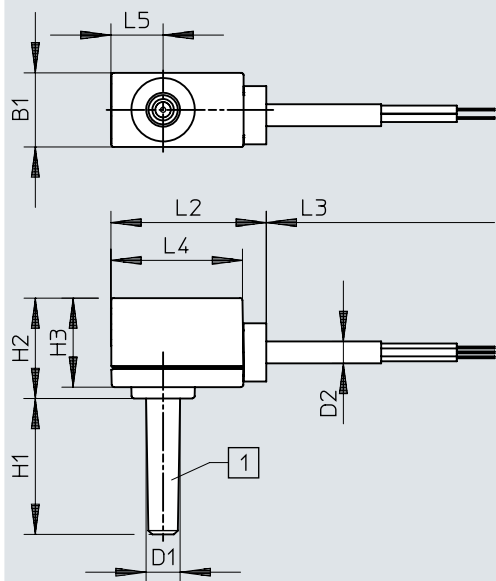
Immission, Emission

Pneumatischer Anschluss	Cartridge 10 mm	Flansch	QS-3	QS-4	Steckhülse QS-4	Steckhülse QS-6
Schutzart	IP40					
Korrosionsbeständigkeits- klasse KBK ¹⁾	2 - mäßige Korrosionsbeanspruchung					
LABS-Konformität	VDMA24364-B2-L					
Eignung zur Produktion von Li-Ionen Batterien	Geeignet für Batte- rieproduktion mit re- duzierten Cu/Zn/Ni Werten (F1a)	–				Geeignet für Batterieproduktion mit redu- zierten Cu/Zn/Ni Werten (F1a)

1) Weitere Informationen www.festo.com/x/topic/kbk

Abmessungen

Abmessungen – SPTE-...-S...

Download CAD-Daten www.festo.com

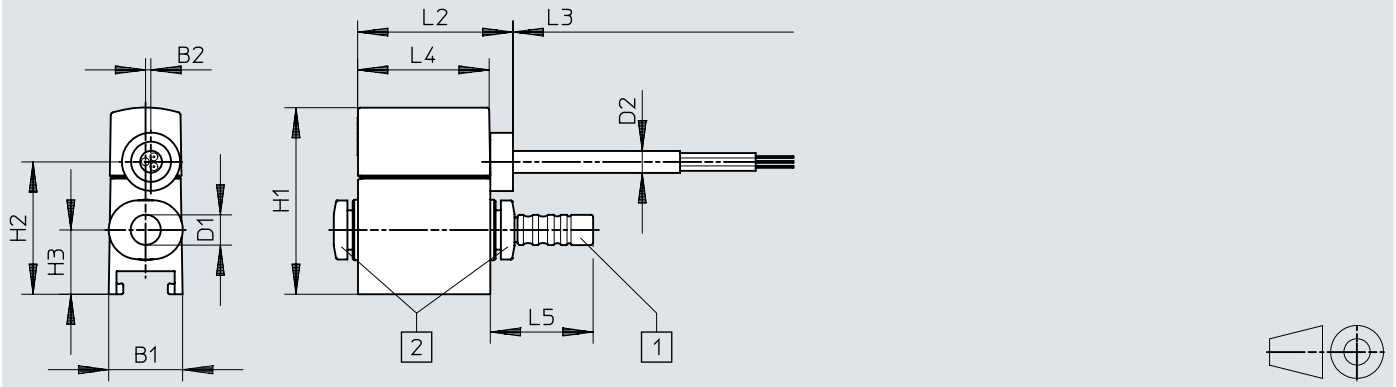
[1] Pneumatischer Anschluss

	B1	D1 ∅	D2 ∅	H1	H2	H3	L2	L3	L4	L5
SPTE-...-S4	9,8	4	2,9	18	13,3	11,8	20,5	2500	17,5	6,8
SPTE-...-S6		6		21						

Abmessungen

Abmessungen – SPTE-...-Q...

Download CAD-Daten www.festo.com

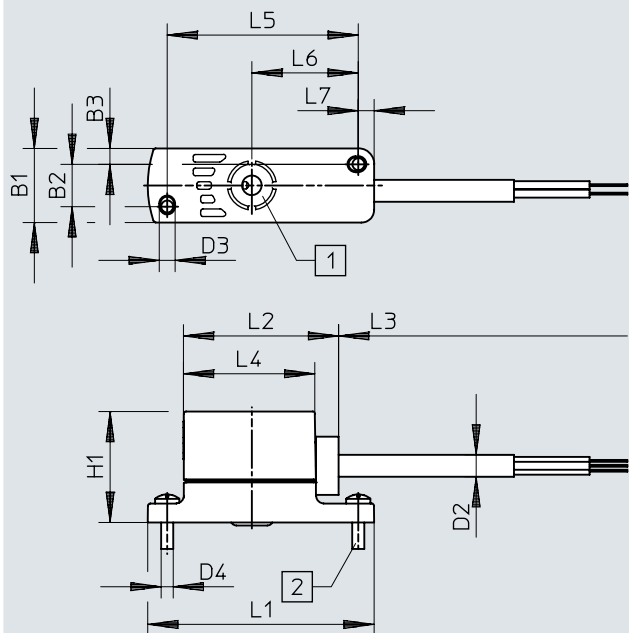


- [1] Blindstopfen
- [2] Pneumatischer Anschluss

	B1	B2	D1 ∅	D2 ∅	H1	H2	H3	L2	L3	L4	L5
SPTE-...-Q3	9,8	0,7	3	2,9	24,7	17,5	8,5	20,5	2500	17,5	13,6
SPTE-...-Q4			4								

Abmessungen

Abmessungen – SPTE...-F

Download CAD-Daten www.festo.com

[1] Pneumatischer Anschluss mit O-Ring für Flachmontage

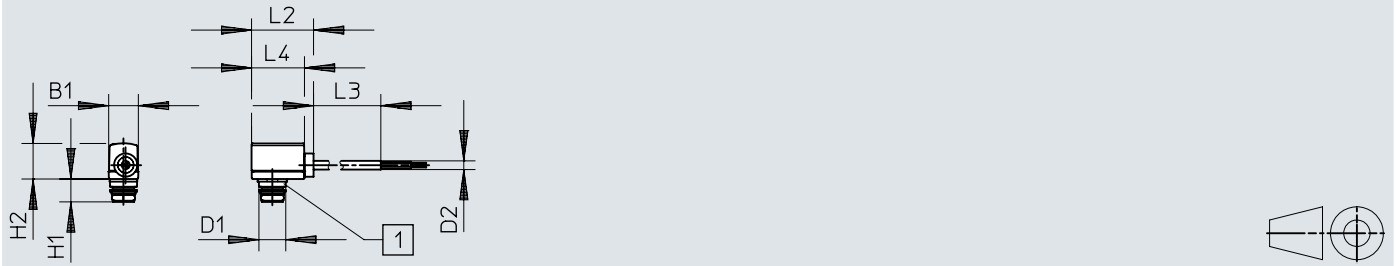
[2] Schraube M2x6

	B1	B2	B3	D2 ∅	D3 ∅	D4	H1	L1	L2	L3	L4	L5	L6	L7
SPTE...-F	9,8	5,4	2,1	2,9	2,1	M2x6	15	30	20,5	2500	17,5	25	13,9	2,3

Abmessungen

Abmessungen – SPTE...PC10...

Download CAD-Daten www.festo.com

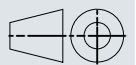
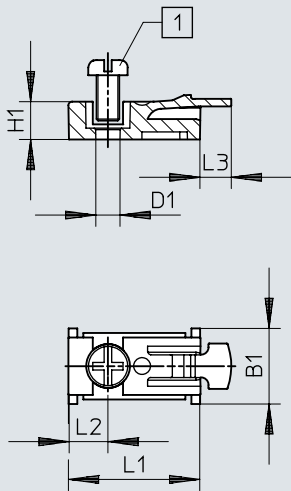


[1] Druckanschluss: Pin-Type Cartridge 10 mm

	B1	D1 ∅	D2 ∅	H1	H2	L2	L3	L4
SPTE-...-PC10	9,8	8,9	2,9	7,6	11,7	20,5	2500	17,5

Abmessungen

Abmessungen – Befestigungsclip SAMH-PE-MC-1

Download CAD-Daten www.festo.com

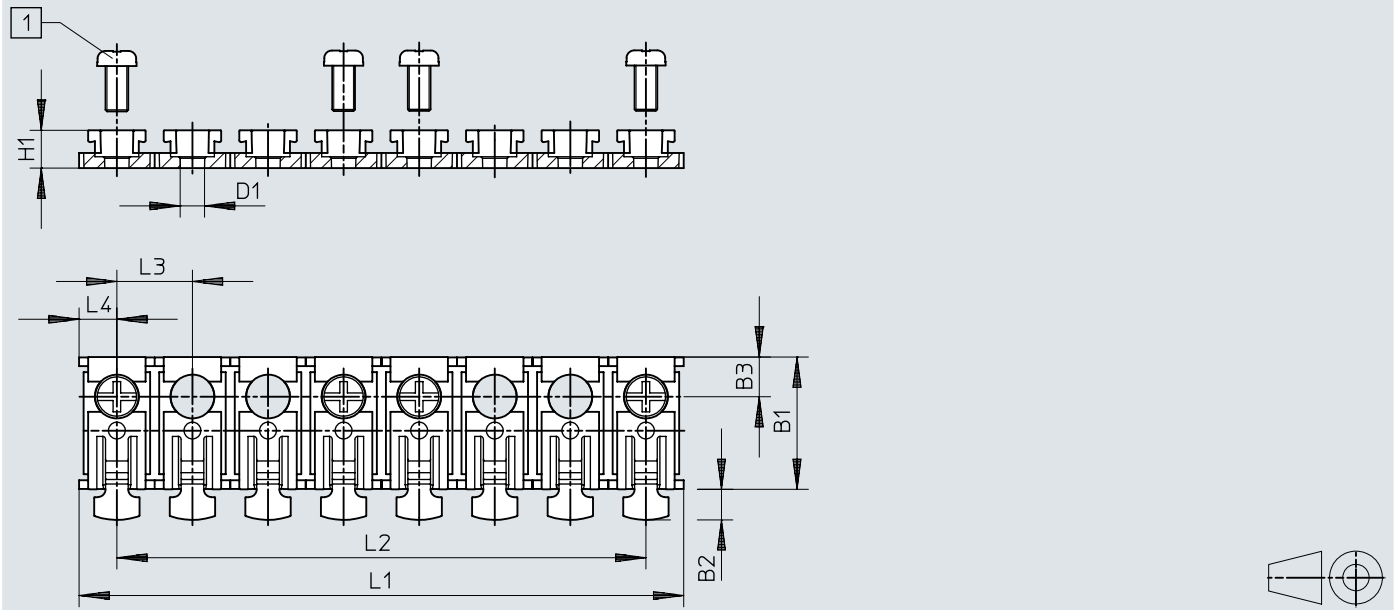
[1] Schraube M3x6 (im Lieferumfang enthalten)

	B1	D1 ∅	H1	L1	L2	L3
SAMH-PE-MC-1	10	3,2	5	17,5	5,3	4

Abmessungen

Abmessungen – Befestigungsclip SAMH-PE-MC-8

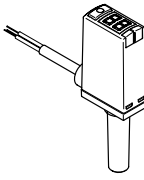
Download CAD-Daten www.festo.com



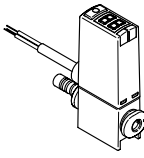
[1] Schraube M3x6 (4 Stück im Lieferumfang enthalten)

	B1	B2	B3	D1 ∅	H1	L1	L2	L3	L4
SAMH-PE-MC-8	17,5	4	5,3	3,2	5	80	70	10	5

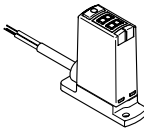
Bestellangaben

Bestellangaben - Steckhülse					
	Druckmessbereich Anfangswert ¹⁾	Druckmessbereich Endwert	Pneumatischer An- schluss	Teile-Nr.	Typ
	0 bar	-1 bar	Steckhülse QS-4	571474	SPTE-V1R-S4-V-2.5K
				571469	SPTE-V1R-S4-B-2.5K
			Steckhülse QS-6	571475	SPTE-V1R-S6-V-2.5K
				571470	SPTE-V1R-S6-B-2.5K
		10 bar	Steckhülse QS-4	571479	SPTE-P10R-S4-B-2.5K
				571484	SPTE-P10R-S4-V-2.5K
			Steckhülse QS-6	571480	SPTE-P10R-S6-B-2.5K
				571485	SPTE-P10R-S6-V-2.5K

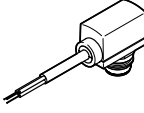
1) Weitere Druckbereiche auf Anfrage (Losgröße 80 Stück)

Bestellangaben - Steckanschluss					
	Druckmessbereich Anfangswert ¹⁾	Druckmessbereich Endwert	Pneumatischer An- schluss	Teile-Nr.	Typ
	0 bar	-1 bar	QS-3	571476	SPTE-V1R-Q3-V-2.5K
				571471	SPTE-V1R-Q3-B-2.5K
			QS-4	571472	SPTE-V1R-Q4-B-2.5K
				571477	SPTE-V1R-Q4-V-2.5K
		10 bar	QS-3	571481	SPTE-P10R-Q3-B-2.5K
				571486	SPTE-P10R-Q3-V-2.5K
			QS-4	571487	SPTE-P10R-Q4-V-2.5K
				571482	SPTE-P10R-Q4-B-2.5K

1) Weitere Druckbereiche auf Anfrage (Losgröße 80 Stück)

Bestellangaben - Flansch					
	Druckmessbereich Anfangswert ¹⁾	Druckmessbereich Endwert	Pneumatischer An- schluss	Teile-Nr.	Typ
	0 bar	-1 bar	Flansch	571478	SPTE-V1R-F-V-2.5K
				571473	SPTE-V1R-F-B-2.5K
		10 bar		571483	SPTE-P10R-F-B-2.5K
				571488	SPTE-P10R-F-V-2.5K

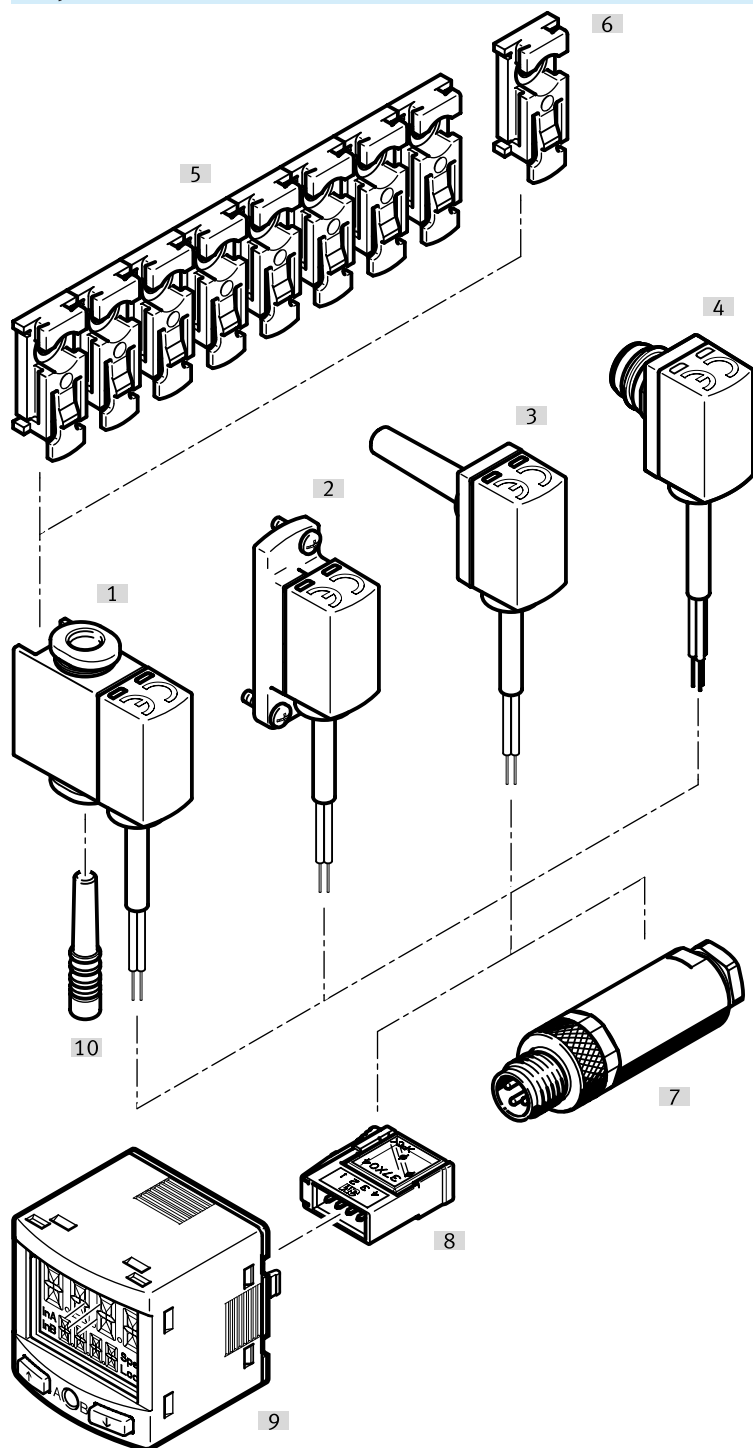
1) Weitere Druckbereiche auf Anfrage (Losgröße 80 Stück)

Bestellangaben - Cartridge					
	Druckmessbereich Anfangswert ¹⁾	Druckmessbereich Endwert	Pneumatischer An- schluss	Teile-Nr.	Typ
	-1 bar	1 bar	Cartridge 10 mm	8025977	SPTE-B2R-PC10-B-2.5K
				8025976	SPTE-B2R-PC10-V-2.5K
	0 bar	-1 bar		8025975	SPTE-V1R-PC10-B-2.5K
				8025974	SPTE-V1R-PC10-V-2.5K

1) Weitere Druckbereiche auf Anfrage (Losgröße 80 Stück)

Peripherieübersicht

Peripherieübersicht

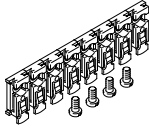


Zubehör		→ Link
Typ/Bestellcode	Beschreibung	
[1] Drucktransmitter SPTE-...-Q...	mit Steckanschluss 3 mm oder 4 mm	spte
[2] Drucktransmitter SPTE-...-F...	mit Flansch/Anschlussplatte	spte
[3] Drucktransmitter SPTE-...-S...	mit Steckhülse 4 mm oder 6 mm	spte
[4] Drucktransmitter SPTE-...-PC10...	mit Cartridge 10 mm	spte
[5] Befestigungsclip SAMH-PE-MC-8	kann auf die gewünschte Anzahl von Steckplätzen gekürzt werden	16
[6] Befestigungsclip SAMH-PE-MC-1	-	16
[7] Stecker	3-polig, gerade	
[8] Stecker NECU-S-M8G3-HX-Q3	-	16
[9] Signalwandler SCDN-2V-EC4-PNLK-L1	-	scdn

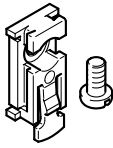
Peripherieübersicht

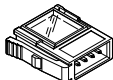
Zubehör		→ Link
Typ/Bestellcode	Beschreibung	
[10] Blindstopfen QSMC-3H	(bei SPT E-...-Q... im Lieferumfang enthalten)	qs

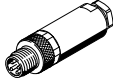
Zubehör

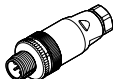
Befestigungsclip SAMH-PE-MC-8				
	Werkstoff Befestigung ¹⁾	Werkstoff-Hinweis	Teile-Nr.	Typ
	POM	RoHS konform	571490	SAMH-PE-MC-8

1) Der Befestigungsclip SAMH-PE-MC-8 kann vom Anwender auf die gewünschte Anzahl an Steckplätzen gekürzt werden.

Befestigungsclip SAMH-PE-MC-1				
	Werkstoff Befestigung	Werkstoff-Hinweis	Teile-Nr.	Typ
	POM	RoHS konform	571489	SAMH-PE-MC-1

Stecker NECU-S-ECG4-HX-Q3				
	Elektrischer Anschluss	Werkstoff Gehäuse	Teile-Nr.	Typ
	4-polig, Stecker gerade / Schneidklemme, viereckige Bauform	PBT, PC	570922	NECU-S-ECG4-HX-Q3

Stecker NECU-S-M8G3-HX-Q3				
	Elektrischer Anschluss	Werkstoff Gehäuse	Teile-Nr.	Typ
	3-polig, M8x1, Stecker gerade / Schneidklemme	PA, Zink-Druckguss, vernickelt	564945	NECU-S-M8G3-HX-Q3

Stecker NECB-S-M12G5-C2					
	Elektrischer Anschluss 1, Anzahl Pole/Adern	Elektrischer Anschluss 1, Anschlusstechnik	Werkstoff Gehäuse	Teile-Nr.	Typ
	5	M12x1 A-codiert nach EN 61076-2-101	PA66-GF30	8162296	NECB-S-M12G5-C2