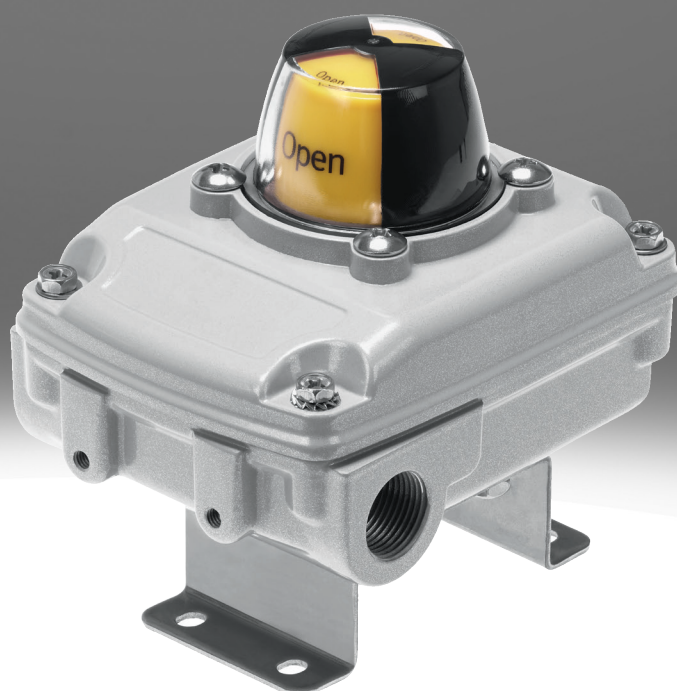


## Endschalteranbau SRBC

**FESTO**



## Merkmale

### Auf einen Blick

SRBC Endschalteranbauten dienen zur elektrischen Rückmeldung und Kontrolle der Stellung von Prozessventilen, die mit pneumatischen Schwenkantrieben betätigt werden. Sie lassen sich mit Montagebrücken schnell und einfach auf Schwenkantriebe mit Anschlussbild nach VDI/VDE 3845 montieren. Die robuste Bauart des Endschalteranbaus SRBC ist ideal für die rauen Anforderungen in der Prozessautomation ausgelegt.

### Mechanische Schnittstelle

Mit der vormontierten Montagebrücke (80x30 in den Höhen 20 und 30 mm) lässt sich der Endschalteranbau schnell und einfach auf Schwenkantrieben mit Anschlussbild nach VDI/VDE 3845 montieren. Zudem gibt es Varianten ohne Montagebrücke, um weitere Schnittstellen und Produkte wie Armaturen oder Getriebe bedienen zu können.

[A3] Montagebrücke, Bohrbild 30x80 mm, Wellenhöhe 20 mm

[A4] Flexible Montagebrücke nach Norm VDI/VDE 3845

[A5] EN ISO 5211 / F05

### Anzeigeart

[YR] Stellungsanzeige gelb/rot

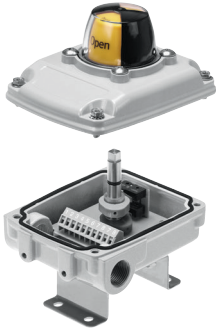


Gut sichtbare 3D Stellungsanzeige zur schnellen Erkennung der aktuellen Position des Schwenkantriebs

Weitere Ausführungen der Stellungsanzeige (Pfeil 180°, I-Ausführung, T-Ausführung, L-Ausführung) als Zubehör separat bestellbar, siehe Kapitel Peripherieübersicht

## Merkmale

### Sensorprinzip



[MW] Kontakt potentialfrei, Wechsler

SRBC-...-MW-22A-1W-...

Schaltausgang kontaktbehaftet, Wechselschalter einpolig (SPDT)

- Schaltertyp Omron SS-5

SRBC-...-MW-1-1WG-... (auch als ATEX Ausführung erhältlich)

Schaltausgang kontaktbehaftet (gold), Wechselschalter einpolig (SPDT)

- Schaltertyp Omron D2SW-01L1MS

[N] Näherungsschalter, induktiv

SRBC-...-N-20N-ZC-... (auch als ATEX Ausführung erhältlich)

Schaltausgang NAMUR, Öffner

- Schaltertyp P&F NCB2-V3-N0

SRBC-...-N-1-P-...

Schaltausgang PNP, Schließer

- Schaltertyp P&F NBB2-V3-E2

SRBC-...-N-1-N-...

Schaltausgang NPN, Schließer

- Schaltertyp P&F NBB2-V3-E0

SRBC-...-N-1-ZU-...

Schaltausgang kontaktlos 2-Draht, Schließer

- Schaltertyp P&F NBB3-V3-Z4

[R] Kontaktbehaftet (Reed)

SRBC-...-R-2A-1W-...

Schaltausgang kontaktbehaftet, Wechselschalter einpolig (SPDT)

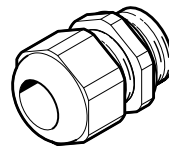
- Schaltertyp Hamlin 59140-030

### Kabelverschraubung

Kabelverschraubung und Blindstopfen in den Varianten SRBC-CA3-... und SRBC-CA4-... im Lieferumfang bereits enthalten.

[ ] Ohne

[P20] M20x1,5, Polymer



## Typenschlüssel

<b>001</b>	<b>Baureihe</b>	
<b>SRBC</b>	Endschalteranbau SRBC	
<b>002</b>	<b>Bauart</b>	
<b>C</b>	Endschalteranbau	
<b>003</b>	<b>Mechanische Schnittstelle</b>	
<b>A3</b>	Montagebrücke, Bohrbild 30x80 mm, Wellenhöhe 20 mm	
<b>A4</b>	Flexible Montagebrücke nach Norm VDI/VDE 3845	
<b>A5</b>	EN ISO 5211 / F05	
<b>004</b>	<b>Anzeigeart</b>	
<b>YR</b>	Stellungsanzeige gelb/rot	
<b>005</b>	<b>Messbereich</b>	
<b>90</b>	0 ... 90°	
<b>006</b>	<b>Sensorprinzip</b>	
<b>MW</b>	Kontakt potentialfrei, Wechsler	
<b>N</b>	Näherungsschalter, induktiv	
<b>R</b>	Kontaktbehäftet (Reed)	

<b>007</b>	<b>Nennbetriebsspannung</b>	
<b>1</b>	24 V DC	
<b>2A</b>	110 V AC/50-60 Hz	
<b>20N</b>	8,2 V DC (Namur)	
<b>22A</b>	230 V AC	
<b>008</b>	<b>Elektrischer Ausgang 1</b>	
<b>1W</b>	1-poliger Wechselschalter	
<b>1WG</b>	1-poliger Wechselschalter (Goldkontakt)	
<b>N</b>	NPN	
<b>P</b>	PNP	
<b>ZC</b>	2-Draht-Öffner	
<b>ZU</b>	2-Draht-Schließer	
<b>009</b>	<b>Elektrischer Anschluss</b>	
<b>C2</b>	Schraubklemme	
<b>M12</b>	Stecker M12, A-codiert	
<b>010</b>	<b>Kabelverschraubung</b>	
	Ohne	
<b>P20</b>	M20x1,5, Polymer	
<b>011</b>	<b>Ex-Zulassung EU</b>	
	Keine	
<b>EX6</b>	II 1GD	

## Datenblatt

Allgemeine Technische Daten - Sensorprinzip [MW] Kontakt potentialfrei, Wechsler			
Elektrischer Ausgang 1	1-poliger Wechselschalter		1-poliger Wechselschalter (Goldkontakt)
Nennbetriebsspannung	24 V DC	230 V AC	24 V DC
Abmessungen B x L x H	127 mm x 111 mm x 122 mm	114 mm x 98 mm x 122 mm 127 mm x 98 mm x 122 mm	114 mm x 98 mm x 122 mm 127 mm x 111 mm x 122 mm 127 mm x 98 mm x 122 mm
Einstellbereich Winkelerfassung	0 ... 90 deg		
Stellungsanzeige	gelb / rot		
Farbe Gehäuse	grau		
Verbindungsstelle für Stellungsregler und Stellungsrückmelder entspricht Norm	VDI/VDE 3845 Größe AA 1 VDI/VDE 3845 Größe AA 2 VDI/VDE 3845 Größe AA 3		
Einbaulage	beliebig		
Befestigungsart	–	auf Flansch nach ISO 5211	
Produktgewicht	800 g		
Mikroschalter-Typ	Omron SS-5		Omron D2SW-01L1T

Allgemeine Technische Daten - Sensorprinzip [R] Kontaktbehaftet (Reed)	
Elektrischer Ausgang 1	1-poliger Wechselschalter
Nennbetriebsspannung	110 V AC/50-60 Hz
Abmessungen B x L x H	127 mm x 98 mm x 122 mm
Einstellbereich Winkelerfassung	0 ... 90 deg
Stellungsanzeige	gelb / rot
Farbe Gehäuse	grau
Verbindungsstelle für Stellungsregler und Stellungsrückmelder entspricht Norm	VDI/VDE 3845 Größe AA 1
Einbaulage	beliebig
Befestigungsart	–
Produktgewicht	800 g
Mikroschalter-Typ	Hamlin 59140-030

Allgemeine Technische Daten - Sensorprinzip [N] Näherungsschalter, induktiv				
Elektrischer Ausgang 1	NPN	PNP	2-Draht-Öffner	2-Draht-Schließer
Nennbetriebsspannung	24 V DC		8,2 V DC (Namur)	24 V DC
Abmessungen B x L x H	127 mm x 98 mm x 122 mm	114 mm x 98 mm x 122 mm, 127 mm x 111 mm x 122 mm, 127 mm x 98 mm x 122 mm		127 mm x 98 mm x 122 mm
Einstellbereich Winkelerfassung	0 ... 90 deg			
Stellungsanzeige	gelb / rot			
Farbe Gehäuse	grau			
Verbindungsstelle für Stellungsregler und Stellungsrückmelder entspricht Norm	VDI/VDE 3845 Größe AA 1	VDI/VDE 3845 Größe AA 1 VDI/VDE 3845 Größe AA 2 VDI/VDE 3845 Größe AA 3		VDI/VDE 3845 Größe AA 1
Einbaulage	beliebig			
Befestigungsart	–	auf Flansch nach ISO 5211		–
Produktgewicht	800 g			
Mikroschalter-Typ	P&F NBB2-V3-E0	P&F NBB2-V3-E2	P&F NCB2-V3-N0	P&F NBB3-V3-Z4

## Datenblatt

Elektrische Kenndaten - Sensorprinzip [MW] Kontakt potentialfrei, Wechsler			
Elektrischer Ausgang 1	1-poliger Wechselschalter		1-poliger Wechselschalter (Goldkontakt)
Nennbetriebsspannung	24 V DC	230 V AC	24 V DC
Schaltausgang	kontaktbehaftet		kontaktbehaftet (gold)
Messprinzip	mechanisch/elektrisch		
Schaltelementfunktion	Wechselschalter, einpolig		
Betriebsspannungsbereich AC	–	0 ... 230 V	–
Max. Ausgangsstrom AC	–	3 A	–
Betriebsspannungsbereich DC	0 ... 30 V		
Max. Ausgangsstrom DC	2 A	3 A	100 mA
Max. Eingangsspannung Ui	–		30 V
wirksame innere Induktivität Li	–		vernachlässigbar klein
wirksame innere Kapazität Ci	–		vernachlässigbar klein
Max. Eingangsparameter eigensicherer Stromkreis	–		siehe IECEx Zertifikat siehe ATEX Zertifikat
Zertifikat ausstellende Stelle	Eurocert. SIL202587141		Eurocert. SIL202587141 FTZU 17 ATEX 0105X GYJ20.1409X IECEx FTZU 17.0017X

Elektrische Kenndaten - Sensorprinzip [R] Kontaktbehaftet (Reed)	
Elektrischer Ausgang 1	1-poliger Wechselschalter
Nennbetriebsspannung	110 V AC/50-60 Hz
Schaltausgang	kontaktbehaftet
Messprinzip	magnetisch Reed
Schaltelementfunktion	Wechselschalter, einpolig
Betriebsspannungsbereich AC	0 ... 120 V
Max. Ausgangsstrom AC	0,18 A
Betriebsspannungsbereich DC	0 ... 175 V
Max. Ausgangsstrom DC	0,25 A
Zertifikat ausstellende Stelle	Eurocert. SIL202587141

## Datenblatt

Elektrische Kenndaten - Sensorprinzip [N] Näherungsschalter, induktiv		
Schaltausgang	NAMUR, NPN, PNP, kontaktlos 2-Draht	NAMUR
Messprinzip	induktiv	
Schaltelementfunktion	Öffner, Schließer	Öffner
Max. Schaltfrequenz	1.000, 2.000	2.000
Betriebsspannungsbereich DC	5 ... 60 V	8,2 V
Max. Eingangsspannung $U_i$	–	16 V
Max. Ausgangsstrom DC	3 ... 100 mA	3 mA
Spannungsfall	$\leq 4$ V	–
Leerlaufstrom	$\leq 15$ mA	–
Reststrom	0 ... 1 mA	0 ... 0,5 mA
Mindestlaststrom	4 mA	–
wirksame innere Induktivität $L_i$	–	100 $\mu$ H
wirksame innere Kapazität $C_i$	–	100 nF
Max. Eingangsparameter eigensicherer Stromkreis <sup>1)</sup>	–	siehe IECEx Zertifikat siehe ATEX Zertifikat
Zertifikat ausstellende Stelle	Eurocert. SIL202587141	Eurocert. SIL202587141 FTZU 17 ATEX 0105X GYJ20.1409X IECEx FTZU 17.0017X
Verpolungsschutz	für alle elektrischen Anschlüsse	–
Kurzschlussfestigkeit	taktend	–

1) Weitere Informationen [www.festo.com/catalogue/srbc](http://www.festo.com/catalogue/srbc) -> Downloads

Elektromechanik - Sensorprinzip [MW] Kontakt potentialfrei, Wechsler			
Elektrischer Ausgang 1	1-poliger Wechselschalter		1-poliger Wechselschalter (Goldkontakt)
Elektrischer Anschluss 1, Anschlussstechnik	M12x1 A-codiert nach EN 61076-2-101	Federzugklemme	M12x1 A-codiert nach EN 61076-2-101
Max. Ausgangsstrom DC	2 A	3 A	100 mA
Kabelverschraubung	–	M20x1,5	–
Zulässiger Kabeldurchmesser	5 ... 13 mm		6 ... 12 mm 5 ... 13 mm
Elektrischer Anschluss 1, Anschlussart	Stecker	Klemmleiste	Stecker
Elektrischer Anschluss 1, Kabelabgang	gerade		
Elektrischer Anschluss 1, Bauform	rund	–	rund
Elektrischer Anschluss 1, Anzahl Pole/Adern	8	10	8
Elektrischer Anschluss 1, belegte Pole/Adern	8		
Anschliessbarer Leiter-Nennquerschnitt	0,25 ... 2,5 mm <sup>2</sup>		
Werkstoff Kabelverschraubung	–	PA	–
Werkstoff Blindstopfen	–	PA	–

## Datenblatt

**Elektromechanik - Sensorprinzip [R] Kontaktbehaftet (Reed)**

Elektrischer Ausgang 1	1-poliger Wechselschalter
Nennbetriebsspannung	110 V AC/50-60 Hz
Kabelverschraubung	M20x1,5
Zulässiger Kabeldurchmesser	5 ... 13 mm
Elektrischer Anschluss	Schraubklemme
Elektrischer Anschluss 1, Anschlussart	Klemmleiste
Elektrischer Anschluss 1, Kabelabgang	gerade
Elektrischer Anschluss 1, Anschlusstechnik	Federzugklemme
Elektrischer Anschluss 1, Anzahl Pole/Adern	10
Elektrischer Anschluss 1, belegte Pole/Adern	8
Anschliessbarer Leiter-Nennquerschnitt	0,25 ... 2,5 mm <sup>2</sup>
Werkstoff Kabelverschraubung	PA
Werkstoff Blindstopfen	PA

**Elektromechanik - Sensorprinzip [N] Näherungsschalter, induktiv**

Schaltausgang	NAMUR, NPN, PNP, kontaktlos 2-Draht
Kabelverschraubung	M20x1,5
Zulässiger Kabeldurchmesser	5 ... 13 mm
Elektrischer Anschluss	M12 Schraubklemme
Anschliessbarer Leiter-Nennquerschnitt	0,25 ... 2,5 mm <sup>2</sup>
Werkstoff Kabelverschraubung	PA
Werkstoff Blindstopfen	PA

## Datenblatt

Betriebs- und Umweltbedingungen- Sensorprinzip [MW] Kontakt potentialfrei, Wechsler		
Schaltausgang	kontaktbehaftet	kontaktbehaftet (gold)
Umgebungstemperatur	-20 ... 80°C	-40 ... 80°C
Lagertemperatur	-20 ... 50°C	
Schutzart	IP66 IP67 NEMA 4/4X	IP66
Schockfestigkeit <sup>1)</sup>	Schockprüfung mit Schärfegrad 2 nach FN 942017-5 und EN 60068-2-27	
Schwingfestigkeit <sup>2)</sup>	Transporteinsatzprüfung mit Schärfegrad 2 nach FN 942017-4 und EN 60068-2-6	
Korrosionsbeständigkeitsklasse KBK	0 - keine Korrosionsbeanspruchung	
Verschmutzungsgrad	3	
Safety Integrity Level (SIL)	SIL 3	
CE-Zeichen (siehe Konformitätserklärung) <sup>3)</sup>	nach EU-EMV-Richtlinie nach EU-Niederspannungs-Richtlinie nach EU-RoHS-Richtlinie	nach EU-EMV-Richtlinie nach EU-Ex-Schutz-Richtlinie (ATEX) nach EU-RoHS-Richtlinie
UKCA-Zeichen (siehe Konformitätserklärung)	nach UK Vorschriften für EMV, nach UK RoHS Vorschriften, nach UK Vorschriften für elektrische Betriebsmittel	nach UK Vorschriften für EMV, nach UK EX Vorschriften, nach UK RoHS Vorschriften
KC-Zeichen	KC-EMV	–
Zulassung	c CSA us (OL)	–
ATEX-Kategorie Gas	–	II 1G
Ex-Zündschutzart Gas	–	Ex ia IIC T6/T5 Ga
ATEX-Kategorie Staub	–	II 1D
Ex-Zündschutzart Staub	–	Ex ia IIIC Txx°C Da
Ex-Umgebungstemperatur	–	siehe ATEX Zertifikat siehe IECEx Zertifikat
Ex-Schutz Zulassung außerhalb der EU	–	EPL Da (CN) EPL Da (GB) EPL Da (IEC-EX) EPL Ga (CN) EPL Ga (GB) EPL Ga (IEC-EX)

1) Nur für mechanische Schnittstelle SRBC-CA3-...

2) Nur für mechanische Schnittstelle SRBC-CA3-...

3) Weitere Informationen [www.festo.com/catalogue/srbc](http://www.festo.com/catalogue/srbc) -> Downloads

## Datenblatt

**Betriebs- und Umweltbedingungen- Sensorprinzip [R] Kontaktbehaftet (Reed)**

Schaltausgang	kontaktbehaftet
Umgebungstemperatur	-20 ... 80°C
Lagertemperatur	-20 ... 50°C
Schutzart	IP66 IP67 NEMA 4/4X
Schockfestigkeit <sup>1)</sup>	Schockprüfung mit Schärfegrad 2 nach FN 942017-5 und EN 60068-2-27
Schwingfestigkeit <sup>2)</sup>	Transporteinsatzprüfung mit Schärfegrad 2 nach FN 942017-4 und EN 60068-2-6
Korrosionsbeständigkeitsklasse KBK	0 - keine Korrosionsbeanspruchung
Verschmutzungsgrad	3
Safety Integrity Level (SIL)	SIL 3
CE-Zeichen (siehe Konformitätserklärung) <sup>3)</sup>	nach EU-Niederspannungs-Richtlinie nach EU-RoHS-Richtlinie
UKCA-Zeichen (siehe Konformitätserklärung)	nach UK RoHS Vorschriften, nach UK Vorschriften für elektrische Betriebsmittel
KC-Zeichen	KC-EMV
Zulassung	c CSA us (OL)
ATEX-Kategorie Gas	–
Ex-Zündschutzart Gas	–
ATEX-Kategorie Staub	–
Ex-Zündschutzart Staub	–
Ex-Umgebungstemperatur	–
Ex-Schutz Zulassung außerhalb der EU	–

1) Nur für mechanische Schnittstelle SRBC-CA3-...

2) Nur für mechanische Schnittstelle SRBC-CA3-...

3) Weitere Informationen [www.festo.com/catalogue/srbc](http://www.festo.com/catalogue/srbc) → Downloads

## Datenblatt

Betriebs- und Umweltbedingungen - Sensorprinzip [N] Näherungsschalter, induktiv				
Schaltausgang	NAMUR	NPN	PNP	kontaktlos 2-Draht
Umgebungstemperatur	-20 ... 80°C	-20 ... 70°C	-20 ... 80°C	
Lagertemperatur	-20 ... 50°C			
Schutzart	IP66 IP67 NEMA 4/4X			
Schockfestigkeit <sup>1)</sup>	Schockprüfung mit Schärfegrad 2 nach FN 942017-5 und EN 60068-2-27			
Schwingfestigkeit <sup>2)</sup>	Transporteinsatzprüfung mit Schärfegrad 2 nach FN 942017-4 und EN 60068-2-6			
Korrosionsbeständigkeitsklasse KBK	0 - keine Korrosionsbeanspruchung			
Verschmutzungsgrad	3			
CE-Zeichen (siehe Konformitätserklärung) <sup>3)</sup>	nach EU-EMV-Richtlinie nach EU-Ex-Schutz-Richtlinie (ATEX) nach EU-RoHS-Richtlinie	nach EU-EMV-Richtlinie nach EU-RoHS-Richtlinie		
UKCA-Zeichen (siehe Konformitätserklärung)	nach UK Vorschriften für EMV, nach UK EX Vorschriften, nach UK RoHS Vorschriften	nach UK Vorschriften für EMV, nach UK RoHS Vorschriften		
KC-Zeichen	KC-EMV			
Zulassung	RCM Mark c CSA us (OL)			
ATEX-Kategorie Gas	II 1G	-		
Ex-Zündschutzart Gas	Ex ia IIC T6/T5 Ga	-		
ATEX-Kategorie Staub	II 1D	-		
Ex-Zündschutzart Staub	Ex ia IIIC Txx°C Da	-		
Ex-Umgebungstemperatur	siehe ATEX Zertifikat siehe IECEx Zertifikat	-		
Ex-Schutz Zulassung außerhalb der EU	EPL Da (CN) EPL Da (GB) EPL Da (IEC-EX) EPL Ga (CN) EPL Ga (GB) EPL Ga (IEC-EX)	-		
Safety Integrity Level (SIL)	SIL 3			

1) Nur für mechanische Schnittstelle SRBC-CA3-...

2) Nur für mechanische Schnittstelle SRBC-CA3-...

3) Weitere Informationen [www.festo.com/catalogue/srbc](http://www.festo.com/catalogue/srbc) -> Downloads

Werkstoffe - Sensorprinzip [MW] Kontakt potentialfrei, Wechsler	
Schaltausgang	kontaktbehaftet, kontaktbehaftet (gold)
Werkstoff Gehäuse	Aluminium-Druckguss
Werkstoff Abdeckkappe	PC
Werkstoff Befestigungswinkel	hochlegierter Stahl rostfrei
Werkstoff Welle	hochlegierter Stahl rostfrei
Werkstoff Sprengring	hochlegierter Stahl rostfrei
Werkstoff Scheibe	hochlegierter Stahl rostfrei
Werkstoff Schrauben	hochlegierter Stahl rostfrei
Werkstoff Dichtungen	NBR, VMQ (Silikon)
Werkstoff Zeiger	PC
Werkstoff-Hinweis	RoHS konform
LABS-Konformität	VDMA24364-Zone III

## Datenblatt

**Werkstoffe - Sensorprinzip [R] Kontaktbehafet (Reed)**

Werkstoff Gehäuse	Aluminium-Druckguss
Werkstoff Abdeckkappe	PC
Werkstoff Befestigungs- winkel	hochlegierter Stahl rostfrei
Werkstoff Welle	hochlegierter Stahl rostfrei
Werkstoff Sprengring	hochlegierter Stahl rostfrei
Werkstoff Scheibe	hochlegierter Stahl rostfrei
Werkstoff Schrauben	hochlegierter Stahl rostfrei
Werkstoff Dichtungen	NBR
Werkstoff Zeiger	PC
Werkstoff-Hinweis	RoHS konform
LABS-Konformität	VDMA24364-Zone III

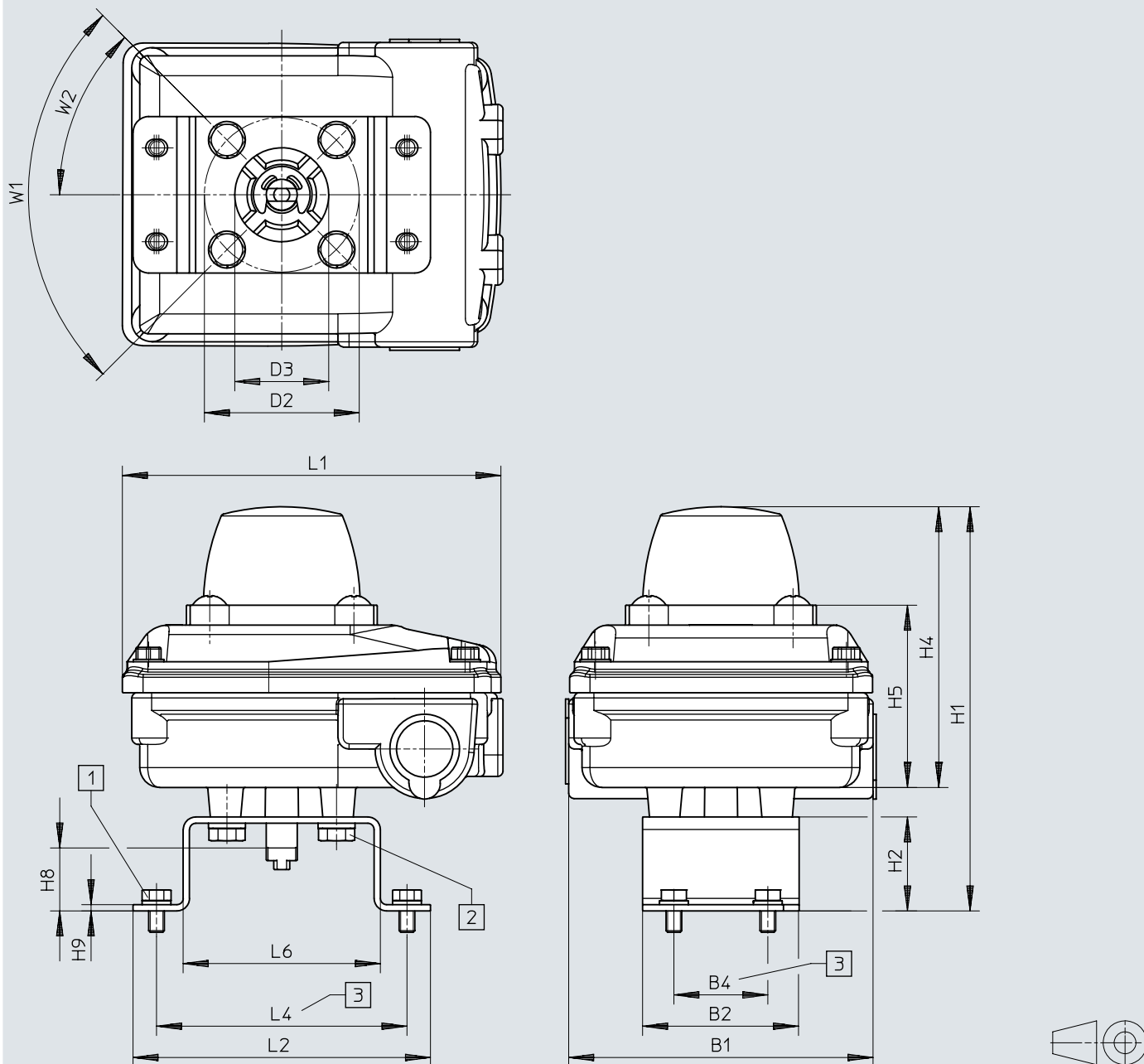
**Werkstoffe - Sensorprinzip [N] Näherungsschalter, induktiv**

Werkstoff Gehäuse	Aluminium-Druckguss
Werkstoff Abdeckkappe	PC
Werkstoff Befestigungs- winkel	hochlegierter Stahl rostfrei
Werkstoff Welle	hochlegierter Stahl rostfrei
Werkstoff Sprengring	hochlegierter Stahl rostfrei
Werkstoff Scheibe	hochlegierter Stahl rostfrei
Werkstoff Schrauben	hochlegierter Stahl rostfrei
Werkstoff Dichtungen	NBR
Werkstoff Zeiger	PC
Werkstoff-Hinweis	RoHS konform
LABS-Konformität	VDMA24364-Zone III

## Abmessungen

Abmessungen – SRBC-CA3-... mit vormontierter Montagebrücke,  
Bohrbild 30x80 mm

Download CAD-Daten [www.festo.com](http://www.festo.com)



- [1] Schraube ISO 4017 M5x8
- [2] Schraube GB9074.12 M6x10
- [3] nach VDI/VDE 3845

## Abmessungen

		B1	B2	B4	D2 ∅	D3 ∅	H1	H2 +0,5	H4
SRBC-CA3-YR90-...	DARQ-K-X1-A1-F05-20-R1	98	50	30	50	30	129	30	90
	DARQ-K-X1-A1-F05-30-R1						139	40	

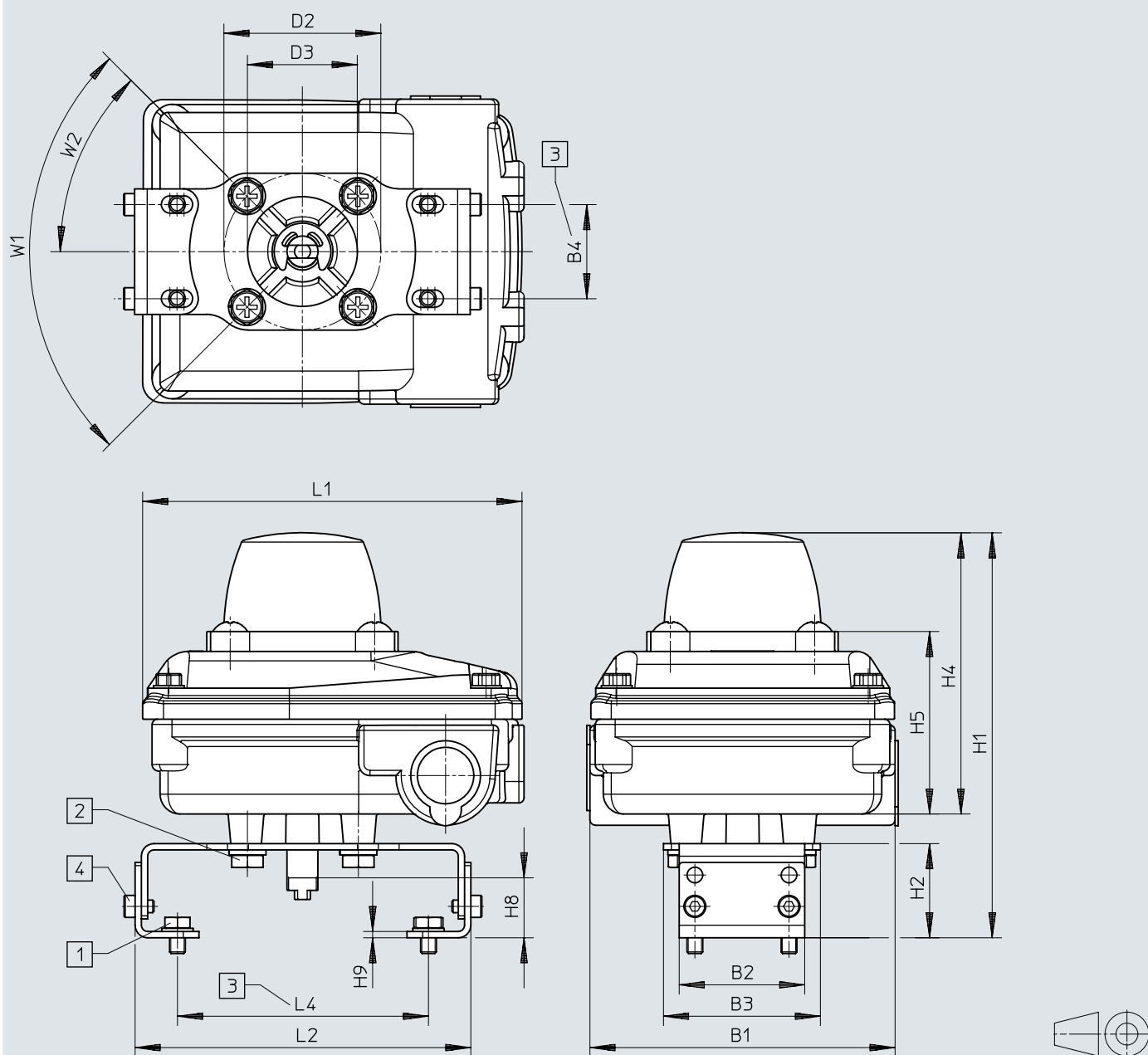
  

		H5	H8	H9	L1	L2	L4	L6	W1	W2
SRBC-CA3-YR90-...	DARQ-K-X1-A1-F05-20-R1	58,2	20	2	120	95	80	63	90°	45°
	DARQ-K-X1-A1-F05-30-R1		30							

# Abmessungen

Abmessungen – SRBC-CA4-... mit vormontierter flexibler Montagebrücke, 30x80 mm oder 30x130 mm

Download CAD-Daten [www.festo.com](http://www.festo.com)



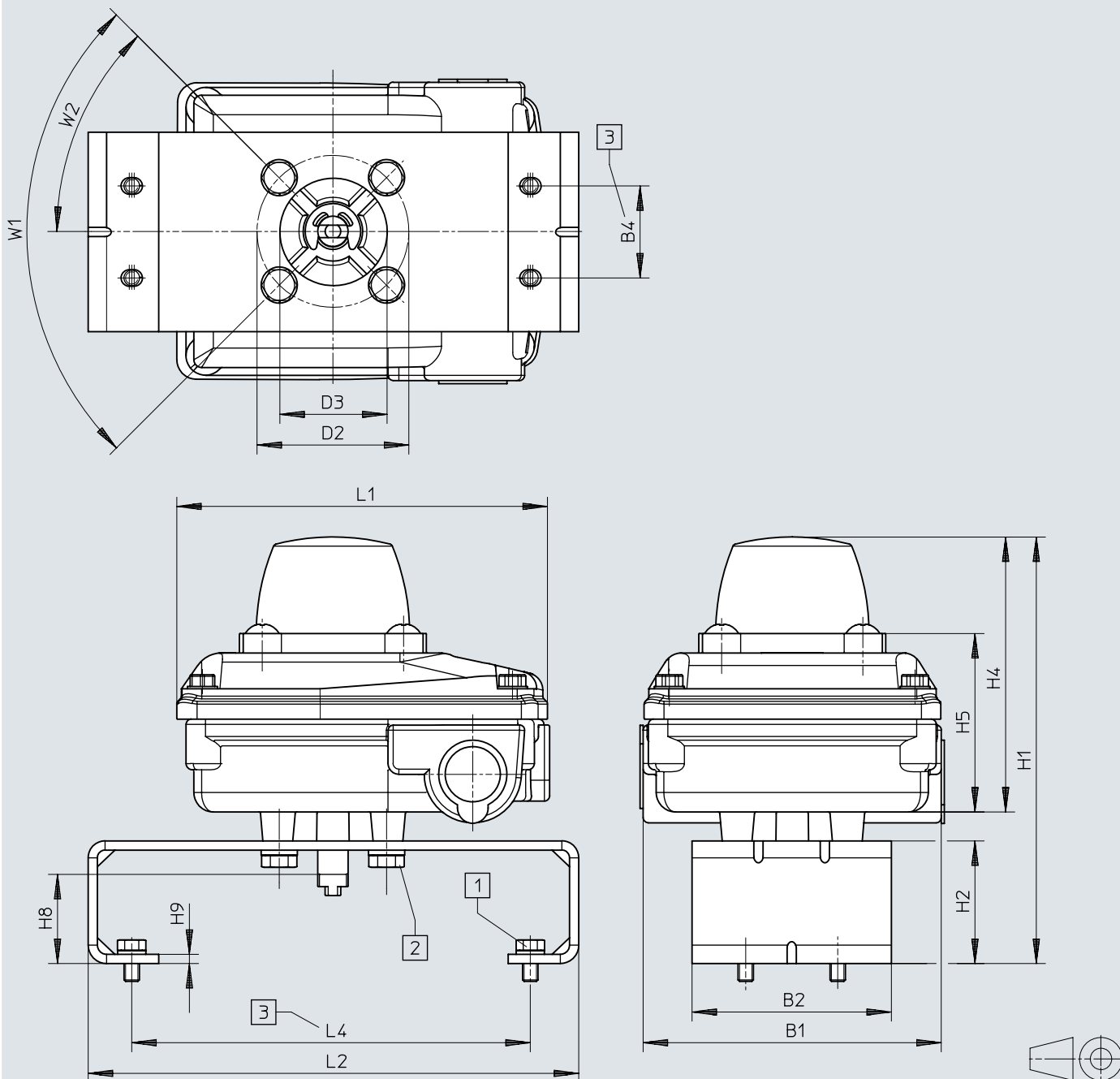
- [1] Schraube ISO 4017 M5x8
- [2] Schraube GB9074.12 M6x10
- [3] nach VDI/VDE 3845
- [4] Schraube ISO 4762 M4x6

		B1	B2	B3	B4	D2 ∅	D3 ∅	H1	H2 +0,5	H4	H5	H8 +0,5	H9	L1	L2	L4	W1	W2
SRBC-CA4-YR90-...	DARQ-K-X1-A3-F05-20-R1	98	40	50	30	50	35	129	30	90	58,2	19,1	2	120	107	80	90°	45°

## Abmessungen

Abmessungen – SRBC-CA5-..., Montagebrücke nach EN ISO 5211/  
F05 als Zubehör bestellbar

Download CAD-Daten [www.festo.com](http://www.festo.com)



- [1] Schraube ISO 4017 M5x8
- [2] Schraube GB9074.12 M6x10
- [3] nach VDI/VDE 3845

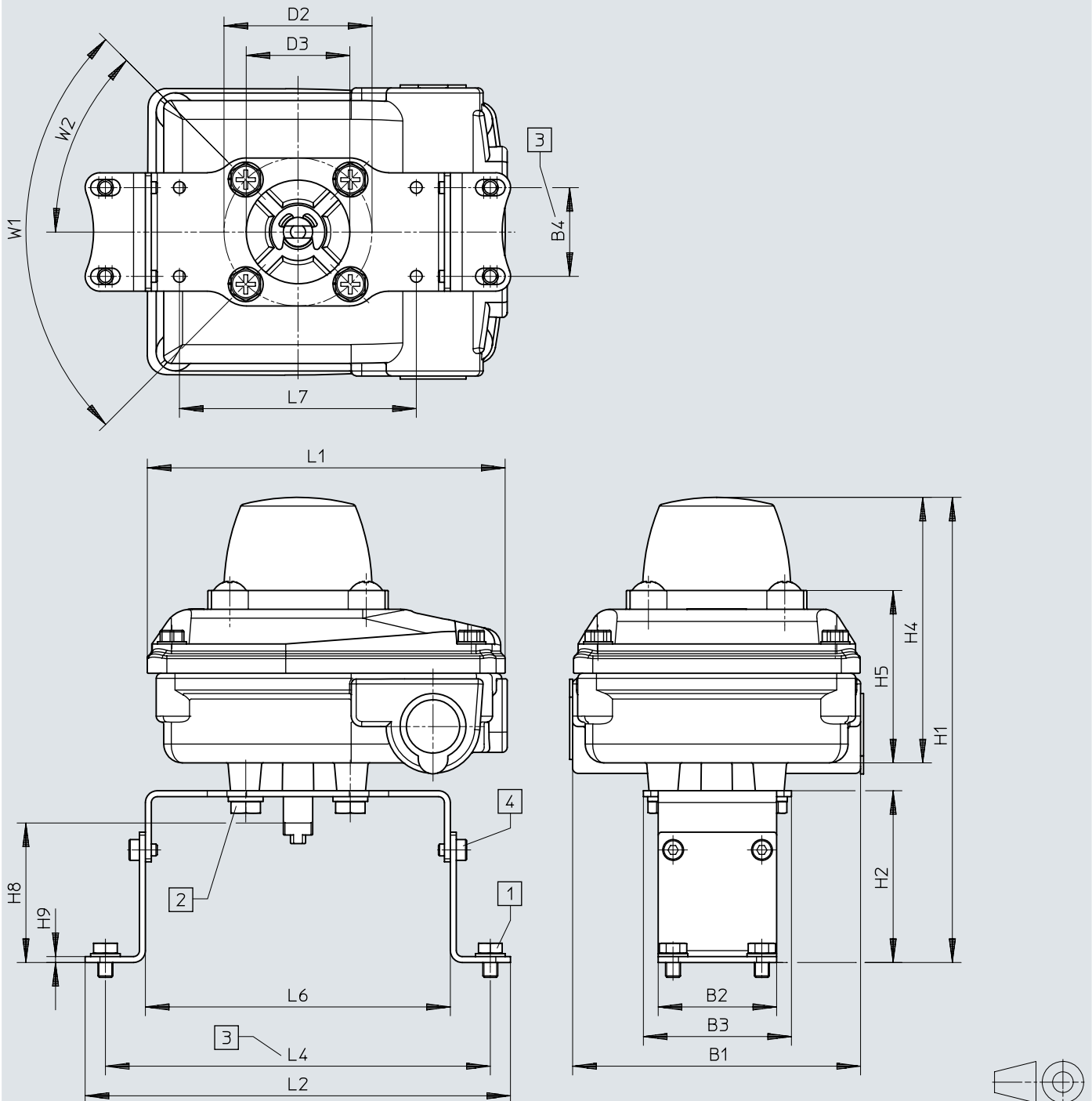
## Abmessungen

		B1	B2	B4	D2 ∅	D3 ∅	H1	H2 +0,5	H4
SRBC-CA5-YR90-...	DARQ-K-X1-A2-F05-30-R1	98	65	30	50	35	139	40	90
		H5	H8	H9	L1	L2	L4	W1	W2
SRBC-CA5-YR90-...	DARQ-K-X1-A2-F05-30-R1	58,2	30	3	120	160	130	90°	45°

## Abmessungen

Abmessungen – SRBC-CA5-..., Montagebrücke nach EN ISO 5211/  
F05 als Zubehör bestellbar

Download CAD-Daten [www.festo.com](http://www.festo.com)



- [1] Schraube ISO 4017 M5x8
- [2] Schraube GB9074.12 M6x10
- [3] nach VDI/VDE 3845
- [4] Schraube ISO 4762 M4x6

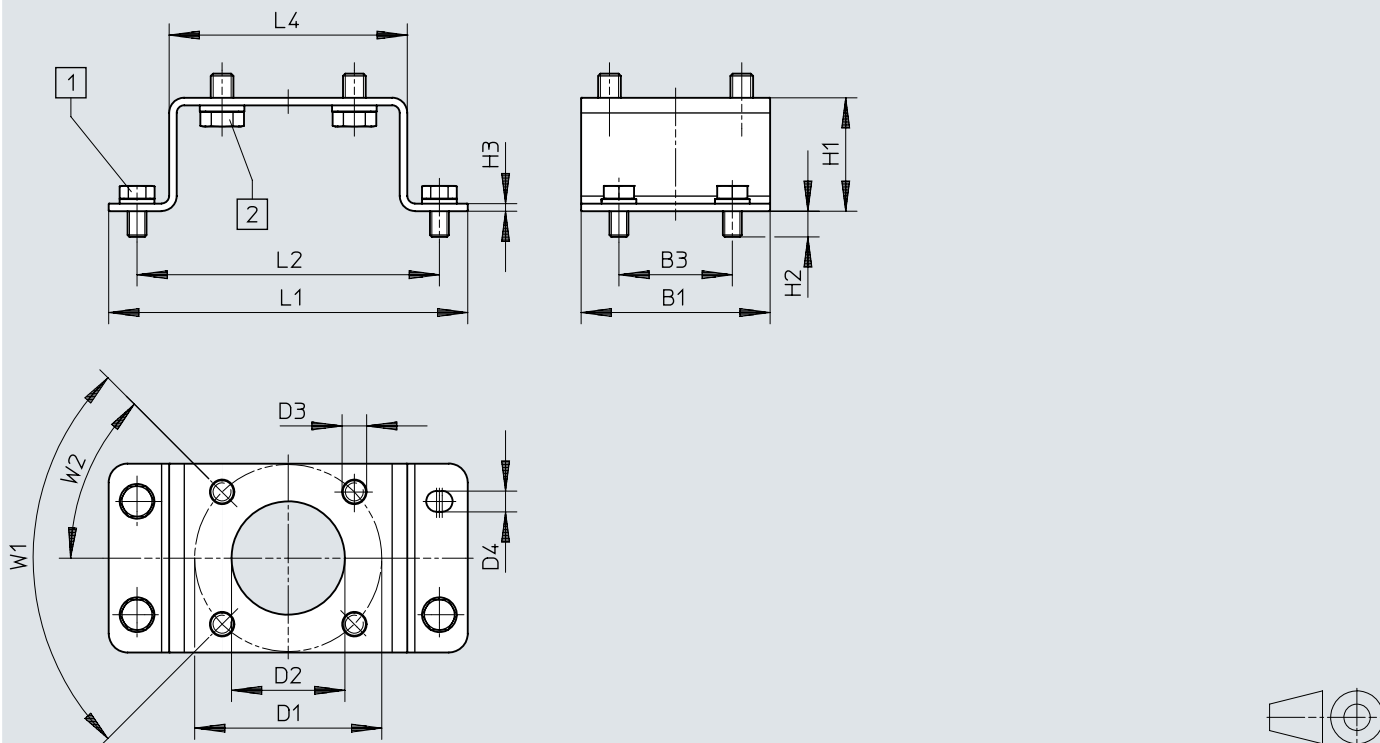
## Abmessungen

		B1	B2	B3	B4	D2 ∅	D3 ∅	H1	H2 +0,5	H4	H5
SRBC-CA5-YR90-...	DARQ-K-X1-A3-F05-50-R1	98	40	50	30	50	35	157	58	90	58,2
		H8 +0,5	H9	L1	L2	L4	L6	L7	W1	W2	
SRBC-CA5-YR90-...	DARQ-K-X1-A3-F05-50-R1	47,1	2	120	143,7	130	103	80	90°	45°	

## Abmessungen

### Abmessungen – Montagebrücke DARQ-K-X1-A1-F05-...-R1

Download CAD-Daten [www.festo.com](http://www.festo.com)



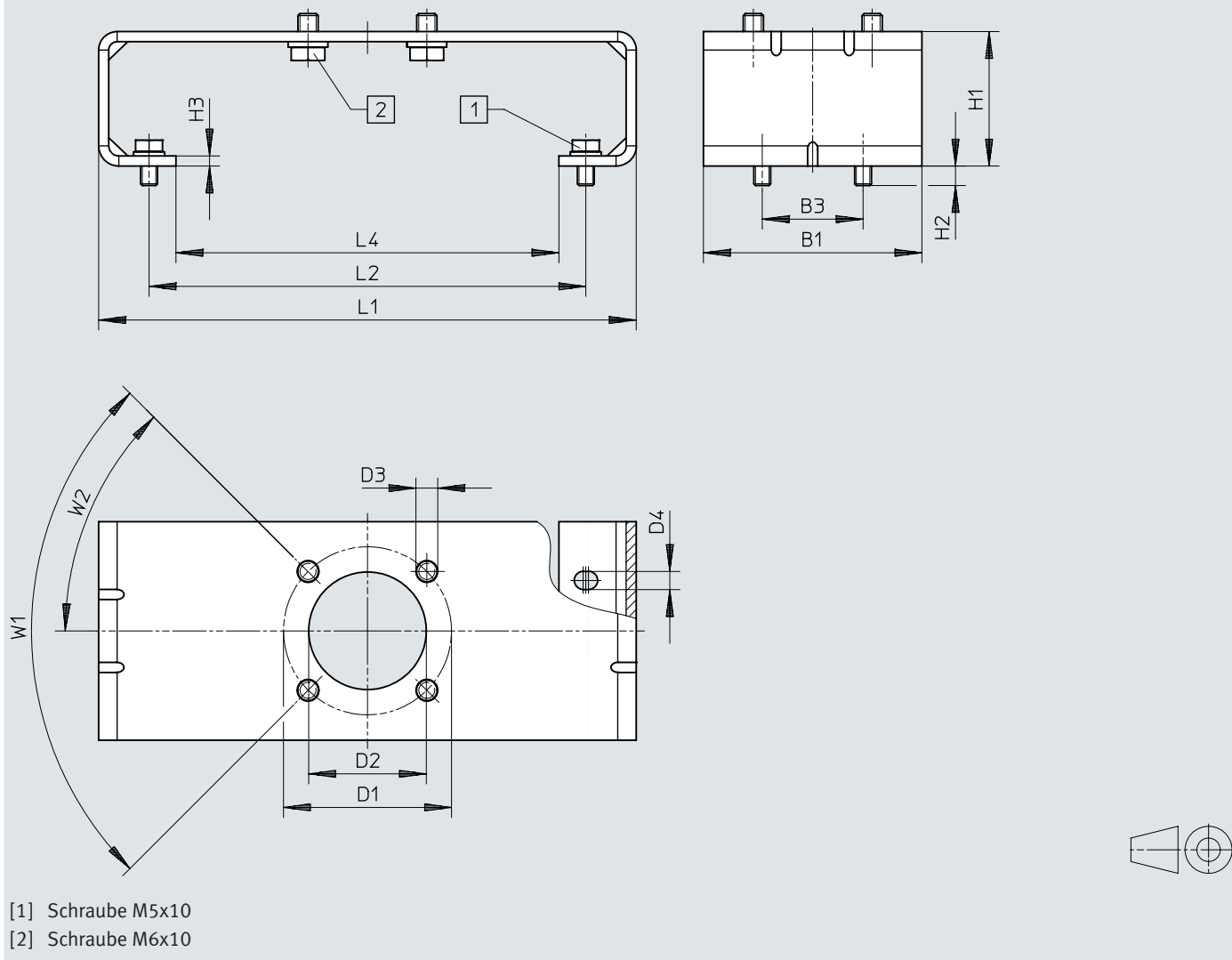
- [1] Schraube M5x8 (4x)
- [2] Schraube M6x10 (4x)

	B1	B3	D1 ∅	D2 ∅	D3 ∅	D4 ∅	H1 +0,5	H2	H3	L1	L2	L4	W1	W2
DARQ-K-X1-A1-F05-20-R1	50	30	50	30	6,5	5,5	30	6,8	2	95	80	63	90°	45°
DARQ-K-X1-A1-F05-30-R1							40							

# Abmessungen

## Abmessungen – Montagebrücke DARQ-K-X1-A2-F05-30-R1

Download CAD-Daten [www.festo.com](http://www.festo.com)

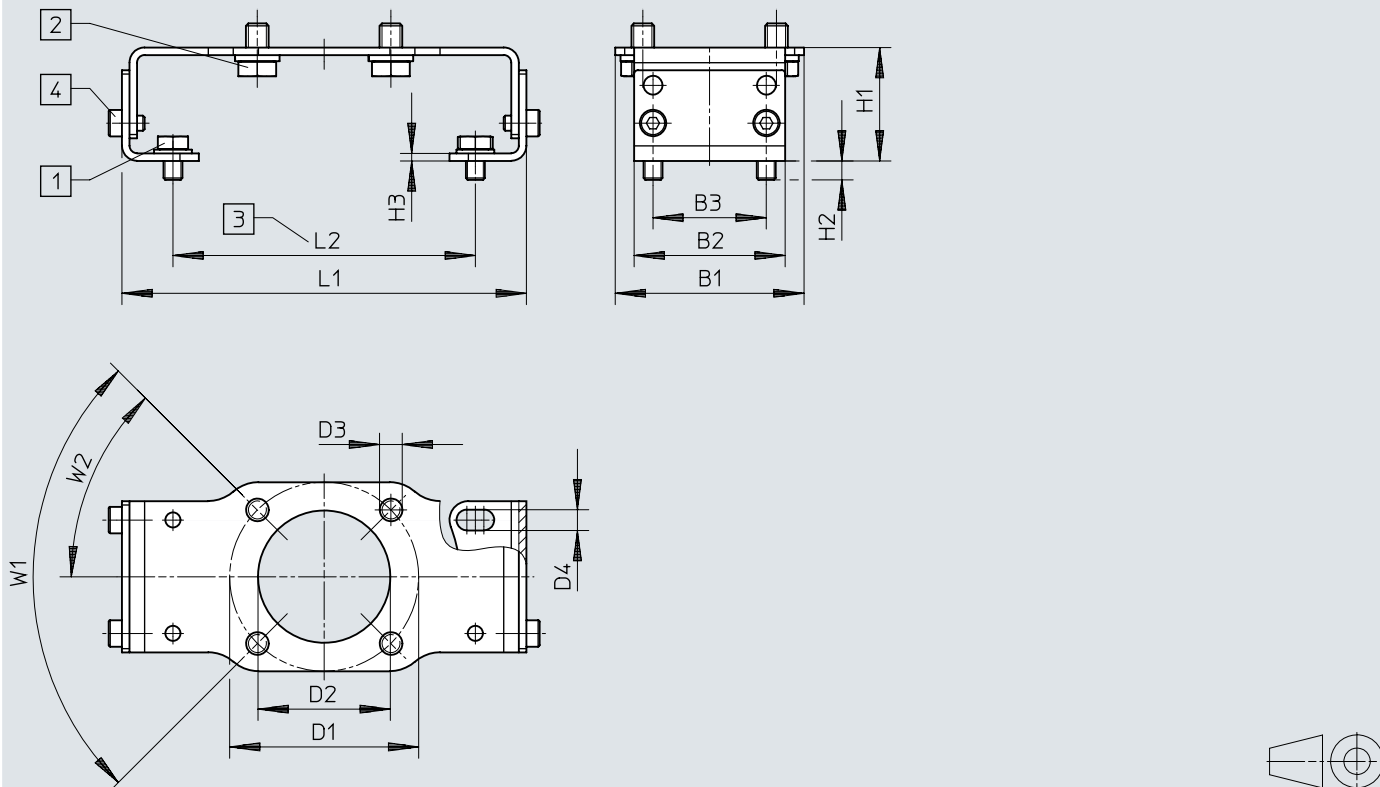


	B1	B3	D1 ∅	D2 ∅	D3 ∅	D4 ∅	H1 +0,5	H2	H3	L1	L2	L4	W1	W2
DARQ-K-X1-A2-F05-30-R1	65	30	50	35	6,5	5,4	40	5,8	3	160	130	114	90°	45°

## Abmessungen

### Abmessungen – Montagebrücke DARQ-K-X1-A3-F05-20-R1

Download CAD-Daten [www.festo.com](http://www.festo.com)



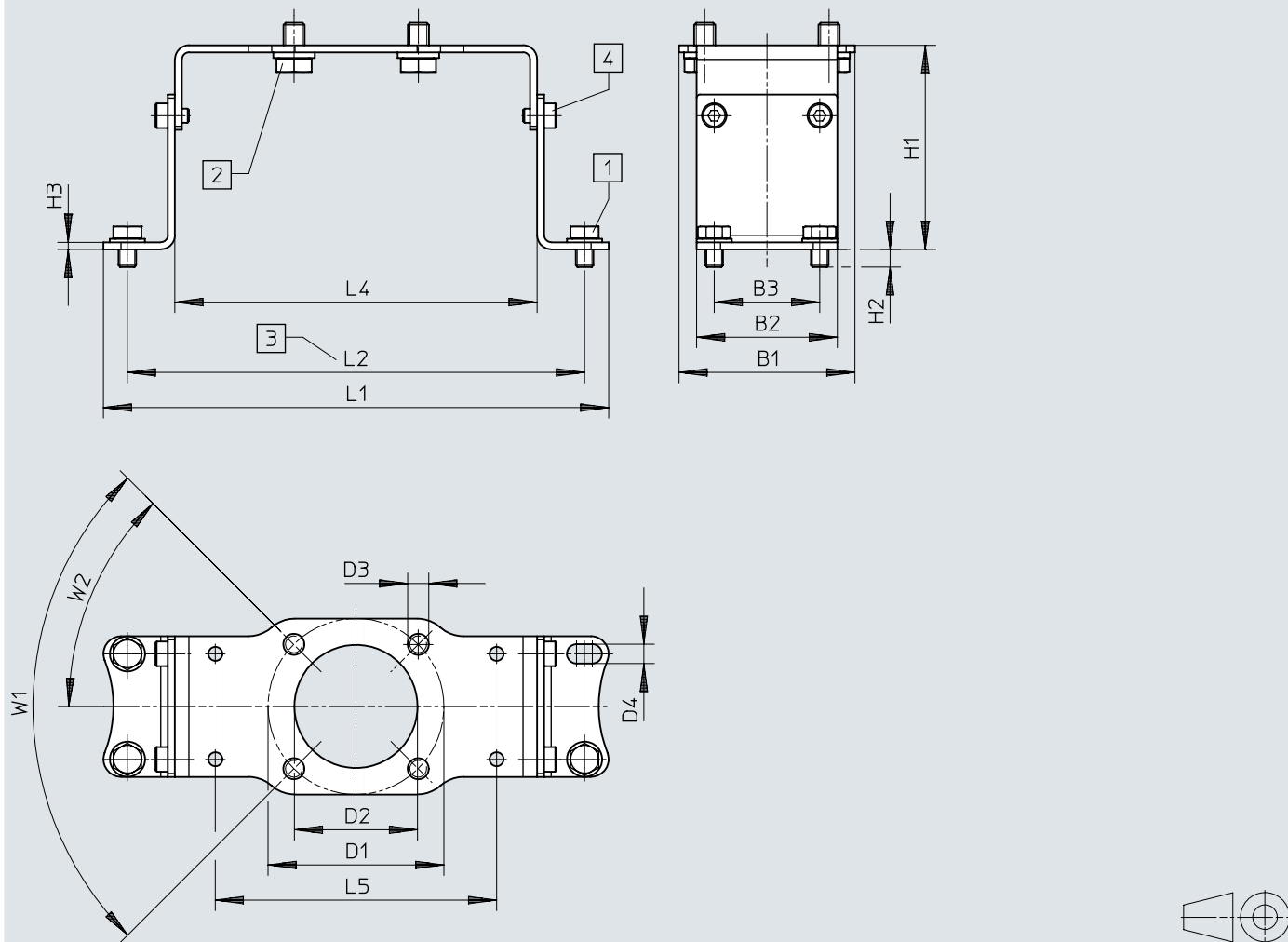
- [1] Schraube ISO 4017 M5x8
- [2] Schraube GB9074.12 M6x10
- [3] Lochbild F05 nach VDI/VDE 3845, 130 mm bei nach außen stehend montierten Befestigungswinkeln
- [4] Schraube ISO 4762 M4x6

	B1	B2	B3	D1 ∅	D2 ∅	D3 ∅	D4 ∅	H1 +0,5	H2	H3	L1	L2	W1	W2
DARQ-K-X1-A3-F05-20-R1	50	40	30	50	35	6	5,5	30	5	2	107	80	90°	45°

# Abmessungen

Abmessungen – Montagebrücke DARQ-K-X1-A3-F05-50-R1


Download CAD-Daten [www.festo.com](http://www.festo.com)





- [1] Schraube ISO 4017 M5x8
- [2] Schraube GB9074.12 M6x10
- [3] Lochbild F05 nach VDI/VDE 3845, 80 mm bei nach innen stehend montierten Befestigungswinkeln
- [4] Schraube ISO 4762 M4x6

	B1	B2	B3	D1 ∅	D2 ∅	D3 ∅	D4 ∅	H1	H2	H3	L1	L2	L4	L5	W1	W2
DARQ-K-X1-A3-F05-50-R1	50	40	30	50	35	6	5,5	58 +0,5	5	2	143,7	130	103	80	90°	45°

## Bestellangaben

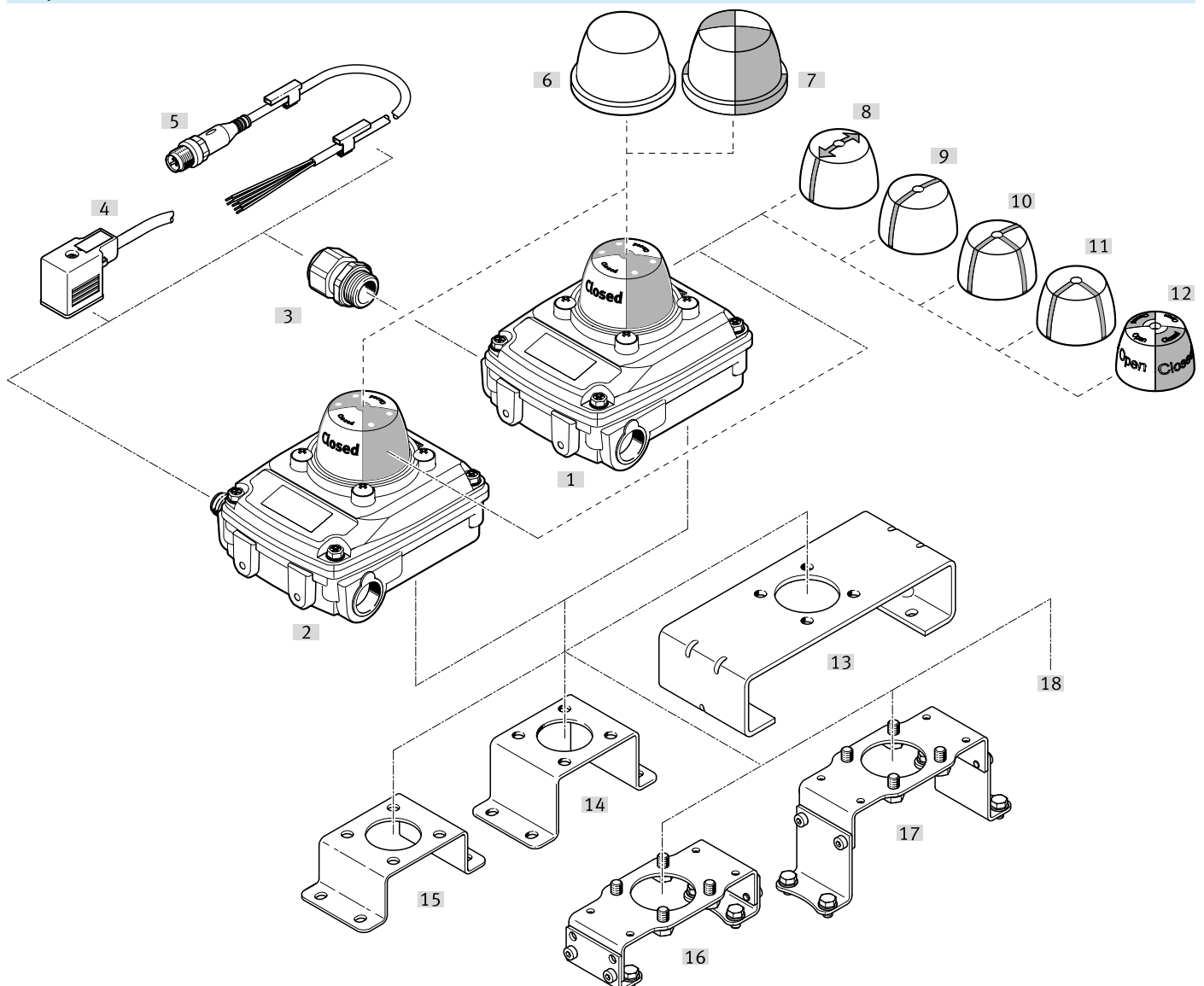
Sensorprinzip [MW] Kontakt potentialfrei, Wechsler						
	Mechanische Schnittstelle	Nennbetriebsspannung	Kabelverschraubung	Ex-Zulassung EU	Teile-Nr.	Typ
	Montagebrücke, Bohrbild 30x80 mm, Wellenhöhe 20 mm  Flexible Montagebrücke nach Norm VDI/VDE 3845  EN ISO 5211 / F05	24 V DC	Ohne	Keine	8137099	SRBC-CA3-YR90-MW-1-1WG-M12
						8137098
		230 V AC	M20x1,5, Polymer	Keine	8137093	SRBC-CA3-YR90-MW-1-1WG-C2-EX6
					3482805	SRBC-CA3-YR90-MW-22A-1W-C2P20
		24 V DC	Ohne	Keine	8137102	SRBC-CA4-YR90-MW-1-1W-M12
		230 V AC			8137095	SRBC-CA4-YR90-MW-1-1WG-C2-EX6
					8137094	SRBC-CA4-YR90-MW-22A-1W-C2
		24 V DC		Keine	8137104	SRBC-CA5-YR90-MW-1-1WG-C2-EX6
230 V AC	8137103	SRBC-CA5-YR90-MW-22A-1W-C2				

Sensorprinzip [R] Kontaktbehaltet (Reed)						
	Mechanische Schnittstelle	Nennbetriebsspannung	Kabelverschraubung	Ex-Zulassung EU	Teile-Nr.	Typ
	Montagebrücke, Bohrbild 30x80 mm, Wellenhöhe 20 mm	110 V AC/50-60 Hz	M20x1,5, Polymer	Keine	3482811	SRBC-CA3-YR90-R-2A-1W-C2P20

Induktiv						
	Mechanische Schnittstelle	Nennbetriebsspannung	Kabelverschraubung	Ex-Zulassung EU	Teile-Nr.	Typ
	Montagebrücke, Bohrbild 30x80 mm, Wellenhöhe 20 mm  Flexible Montagebrücke nach Norm VDI/VDE 3845  EN ISO 5211 / F05	24 V DC	M20x1,5, Polymer	Keine	8137101	SRBC-CA3-YR90-N-1-P-M12
						3482808
					3482809	SRBC-CA3-YR90-N-1-N-C2P20
					3482810	SRBC-CA3-YR90-N-1-ZU-C2P20
		8,2 V DC (Narmur)	Ohne	Keine	8137100	SRBC-CA3-YR90-N-20N-ZC-M12
					II 1GD	3482807
		24 V DC	Ohne	Keine	8137097	SRBC-CA4-YR90-N-1-P-C2
		8,2 V DC (Narmur)			II 1GD	8137096
24 V DC		Keine	8137106	SRBC-CA5-YR90-N-1-P-C2		
8,2 V DC (Narmur)			II 1GD	8137105	SRBC-CA5-YR90-N-20N-ZC-C2-EX6	

## Peripherieübersicht

## Peripherieübersicht

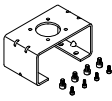



Zubehör		→ Link
Typ/Bestellcode	Beschreibung	
[1] Endschalteranbau SRBC	<ul style="list-style-type: none"> <li>Messprinzip elektromechanisch und magnetisch Reed</li> <li>Induktiv</li> </ul>	<a href="#">srbc</a>
[2] Endschalteranbau SRBC-...-M12	Elektrischer Anschluss Stecker M12, A-codiert	<a href="#">srbc</a>
[3] Kabelverschraubung NETC-P-M20	<ul style="list-style-type: none"> <li>Für Endschalteranbau Varianten SRBC-...-M12-...</li> <li>Kabelverschraubung M20x1,5 aus Polymer im Lieferumfang des Endschalteranbaus enthalten</li> <li>Weitere Kabelverschraubungen als Zubehör separat bestellbar</li> </ul>	<a href="#">28</a>
[4] Verbindungsleitungen NEBV	<ul style="list-style-type: none"> <li>Für Ventilanschluss für Endschalteranbauten mit Klemmraumanschluss</li> <li>Dose gewinkelt, Anschlussbild Form A, EN 175301-803 oder Anschlussbild Form B, nach Industriestandard 11 mm</li> <li>Als Zubehör separat bestellbar</li> </ul>	<a href="#">28</a>
[5] Verbindungsleitungen NEBU	<ul style="list-style-type: none"> <li>Für Ventilanschluss für Endschalteranbauten mit Klemmraumanschluss</li> <li>Dose gewinkelt, Anschlussbild Form B, nach Industriestandard 11 mm</li> <li>Als Zubehör separat bestellbar</li> </ul>	<a href="#">28</a>
[6] Schutzkappe SACC-S4-T-T	Wird auf den SRBC montiert und schützt die Stellungsanzeige SASF	<a href="#">28</a>
[7] Schutzkappe SACC-S4-T	Wird auf den SRBC montiert und schützt die Stellungsanzeige SASF	<a href="#">28</a>
[8] Stellungsanzeige SASF-S4-DE-A1	Pfeil, 180°	<a href="#">27</a>
[9] Stellungsanzeige SASF-S4-DE-A2	I-Ausführung	<a href="#">27</a>
[10] Stellungsanzeige SASF-S4-DE-A3	T-Ausführung	<a href="#">27</a>
[11] Stellungsanzeige SASF-S4-DE-A4	L-Ausführung	<a href="#">28</a>


## Peripherieübersicht

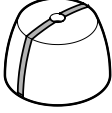
Zubehör		→ Link
Typ/Bestellcode	Beschreibung	
[12] Stellungenanzeige SASF-S4-DE	Gelb/Rot	<a href="#">27</a>
[13] Montagebrücke DARQ-K-X1-A2-F05-30-R1	<ul style="list-style-type: none"> <li>• Montagebrücke zum Anbau von Endschalteranbauten an Schwenkantrieben mit Bohrbild 30x130 mm, Wellenhöhe 30 mm</li> <li>• Als Zubehör separat bestellbar</li> </ul>	<a href="#">27</a>
[14] Montagebrücke DARQ-K-X1-A1-F05-30-R1	<ul style="list-style-type: none"> <li>• Montagebrücke zum Anbau von Endschalteranbauten an Schwenkantrieben mit Bohrbild 30x80 mm, Wellenhöhe 30 mm</li> <li>• Als Zubehör separat bestellbar</li> </ul>	<a href="#">27</a>
[15] Montagebrücke DARQ-K-X1-A1-F05-20-R1	<ul style="list-style-type: none"> <li>• Bei Endschalteranbau Varianten SRBC-CA3-... im Lieferumfang enthalten und vormontiert</li> <li>• Montagebrücke zum Anbau von Endschalteranbauten an Schwenkantrieben mit Bohrbild 30x80 mm, Wellenhöhe 20 mm</li> </ul>	<a href="#">27</a>
[16] Montagebrücke DARQ-K-X1-A3-F05-20-R1	<ul style="list-style-type: none"> <li>• Bei Endschalteranbau Varianten SRBC-CA4-... im Lieferumfang enthalten und vormontiert</li> <li>• Montagebrücke zum Anbau von Endschalteranbauten an Schwenkantrieben mit Bohrbild 30x80 oder 30x130 mm, Wellenhöhe 20 mm</li> </ul>	<a href="#">27</a>
[17] Montagebrücke DARQ-K-X1-A3-F05-50-R1	<ul style="list-style-type: none"> <li>• Montagebrücke zum Anbau von Endschalteranbauten an Schwenkantrieben mit Bohrbild 30x80 oder 30x130 mm, Wellenhöhe 50 mm</li> <li>• Als Zubehör separat bestellbar</li> </ul>	<a href="#">27</a>
[18] Mechanische Schnittstelle nach ISO 5211/ Flanschbohrbild F05	<ul style="list-style-type: none"> <li>• Für Endschalteranbau Varianten SRBC-CA5-...</li> <li>• Elektrischer Anschluss Schraubklemme</li> <li>• Ohne Kabelverschraubung und Blindstopfen</li> <li>• Ohne vormontierte Montagebrücke</li> </ul>	<a href="#">srbc</a>

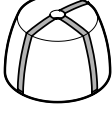
## Zubehör

<b>Montagebrücke DARQ</b>						
	Verbindungsstelle für Stellungsregler und Stellungsrückmelder entspricht Norm	Baugröße	Produktgewicht	Teile-Nr.	Typ	
	VDI/VDE 3845 Größe AA 1	20	113 g	<b>3636269</b>	<b>DARQ-K-X1-A1-F05-20-R1</b>	
	VDI/VDE 3845 Größe AA 1, VDI/VDE 3845 Größe AA 2, VDI/VDE 3845 Größe AA 3		148 g	<b>8137187</b>	<b>DARQ-K-X1-A3-F05-20-R1</b>	
	VDI/VDE 3845 Größe AA 2	30	129 g	<b>3636270</b>	<b>DARQ-K-X1-A1-F05-30-R1</b>	
	VDI/VDE 3845 Größe AA 3		397 g	<b>3886114</b>	<b>DARQ-K-X1-A2-F05-30-R1</b>	
	VDI/VDE 3845 Größe AA 4	50	174 g	<b>8137188</b>	<b>DARQ-K-X1-A3-F05-50-R1</b>	

<b>Stellungsanzeige SASF-S4-DE</b>						
	Stellungsanzeige	Umgebungstemperatur	Werkstoff Kappe	Werkstoff-Hinweis	Teile-Nr.	Typ
	gelb / rot	-40 ... 80 °C	PA	RoHS konform	<b>8137192</b>	<b>SASF-S4-DE</b>

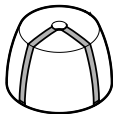
<b>Stellungsanzeige SASF-S4-DE-A1</b>						
	Stellungsanzeige	Umgebungstemperatur	Werkstoff Kappe	Werkstoff-Hinweis	Teile-Nr.	Typ
	Pfeil, 180°	-40 ... 80 °C	PA	RoHS konform	<b>8137191</b>	<b>SASF-S4-DE-A1</b>

<b>Stellungsanzeige SASF-S4-DE-A2</b>						
	Stellungsanzeige	Umgebungstemperatur	Werkstoff Kappe	Werkstoff-Hinweis	Teile-Nr.	Typ
	I-Ausführung	-40 ... 80 °C	PA	RoHS konform	<b>8137190</b>	<b>SASF-S4-DE-A2</b>

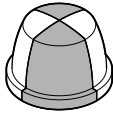
<b>Stellungsanzeige SASF-S4-DE-A3</b>						
	Stellungsanzeige	Umgebungstemperatur	Werkstoff Kappe	Werkstoff-Hinweis	Teile-Nr.	Typ
	T-Ausführung	-40 ... 80 °C	PA	RoHS konform	<b>8137195</b>	<b>SASF-S4-DE-A3</b>

Zubehör

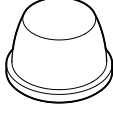
**Stellungsanzeige SASF-S4-DE-A4**

	Stellungsanzeige	Umgebungstemperatur	Werkstoff Kappe	Werkstoff-Hinweis	Teile-Nr.	Typ
	L-Ausführung	-40 ... 80 °C	PA	RoHS konform	<b>8137189</b>	<b>SASF-S4-DE-A4</b>


**Schutzkappe SACC-S4-T**

	Farbe	Werkstoff Abdeckkappe	Werkstoff-Hinweis	LABS-Konformität	Teile-Nr.	Typ
	transparent schwarz	PC	RoHS konform	VDMA24364-Zone III	<b>8137193</b>	<b>SACC-S4-T</b>

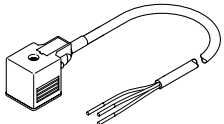
**Schutzkappe SACC-S4-T-T**

	Farbe	Werkstoff Abdeckkappe	Werkstoff-Hinweis	LABS-Konformität	Teile-Nr.	Typ
	transparent	PC	RoHS konform	VDMA24364-Zone III	<b>8137194</b>	<b>SACC-S4-T-T</b>

**Kabelverschraubung NETC**

	Anschluss-technik 1	Werkstoff-Hinweis	Teile-Nr.	Typ
	M20x1,5	RoHS konform	<b>8151587</b>	<b>NETC-M20-PBU-T26-EX4-E</b>
			<b>4464895</b>	<b>NETC-P-M20</b>
			<b>568279</b>	<b>NETC-M-M20-KA</b>


**Verbindungsleitungen NEBV**

	Elektrischer Anschluss 1, Anschlusstechnik	Zusätzliche Funktionen	Teile-Nr.	Typ
	Anschlussbild Form A basierend auf EN 175301-803		<b>3579466</b>	<b>NEBV-A1W3-K-0.6-N-LE3</b>
		Schutzbeschaltung	<b>3679776</b>	<b>NEBV-A1W3F-P-K-0.6-N-LE3</b>
	Anschlussbild Form B nach Industriestandard 11 mm		<b>3579468</b>	<b>NEBV-B2W3-K-0.6-N-LE3</b>
		Schutzbeschaltung	<b>3679778</b>	<b>NEBV-B2W3F-P-K-0.6-N-LE3</b>

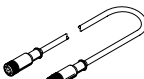
**Steckdosenleitung 8-polig, M12 – offenes Kabelende, 8-adrig**

	Leitungseigenschaft	Kabellänge	Elektrischer Anschluss 1, Kabelabgang <sup>1)</sup>	Teile-Nr.	Typ
	Standard	2 m	gerade	<b>525616</b>	<b>SIM-M12-8GD-2-PU</b>
			gewinkelt	<b>542256</b>	<b>NEBU-M12W8-K-2-N-LE8</b>
		5 m	gerade	<b>525618</b>	<b>SIM-M12-8GD-5-PU</b>
			gewinkelt	<b>542257</b>	<b>NEBU-M12W8-K-5-N-LE8</b>
		10 m	gerade	<b>570008</b>	<b>SIM-M12-8GD-10-PU</b>
			gewinkelt	<b>570007</b>	<b>NEBU-M12W8-K-10-N-LE8</b>
		15 m	gerade	<b>5105631</b>	<b>SIM-M12-8GD-15-PU</b>
			gewinkelt	<b>8048086</b>	<b>NEBU-M12W8-K-15-N-LE8</b>

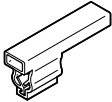
## Zubehör


<b>Steckdosenleitung 8-polig, M12 – offenes Kabelende, 8-adrig</b>					
	Leitungseigenschaft	Kabellänge	Elektrischer Anschluss 1, Kabelabgang <sup>1)</sup>	Teile-Nr.	Typ
	Standard	20 m	gerade	<b>5105632</b>	<b>SIM-M12-8GD-20-PU</b>
		25 m		<b>5105633</b>	<b>SIM-M12-8GD-25-PU</b>

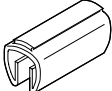
1) Betriebsspannungsbereich und Umgebungstemperatur beachten!

<b>Steckdosenleitung 8-polig, M12 – Stecker, 8-polig, M12</b>				
	Kabellänge	Elektrischer Anschluss 1, Kabelabgang <sup>1)</sup>	Teile-Nr.	Typ
	2 m	gerade	<b>525617</b>	<b>KM12-8GD8GS-2-PU</b>

1) Betriebsspannungsbereich und Umgebungstemperatur beachten!

<b>Schilderträger</b>						
	Beschreibung	Länge	Breite	Höhe	Teile-Nr.	Typ
	für Kabeldurchmesser 1,7 ... 3 mm	23 mm	5,4 mm	10,1 mm	<b>8078305</b>	<b>NEAU-LH-1</b>
	für Kabeldurchmesser 2,5 ... 3,5 mm			10,3 mm	<b>8078306</b>	<b>NEAU-LH-2</b>
	für Kabeldurchmesser 3,3 ... 4,8 mm			11,6 mm	<b>8078307</b>	<b>NEAU-LH-3</b>
	für Kabeldurchmesser 4,2 ... 5,6 mm			12,1 mm	<b>8143238</b>	<b>NEAU-LH-4</b>

<b>Bezeichnungsschild ASLR</b>			
	Beschreibung	Teile-Nr.	Typ
	Bezeichnungsschild für Schilderträger NEAU	<b>541598</b>	<b>ASLR-L-423</b>

<b>Bezeichnungsschild KM</b>			
	Beschreibung	Teile-Nr.	Typ
	Zum Aufsetzen auf ein Kabel mit Durchmesser 5 ... 8 mm	<b>33361</b>	<b>KM-BZ</b>