

Endschalteranbau SRBG

FESTO



Merkmale

Auf einen Blick

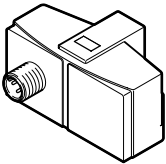
SRBG Endschalteranbauten sind die kompakte Lösung, wenn es um die elektrische Rückmeldung und Kontrolle der Stellung von Prozessventilen geht, welche mit pneumatischen Schwenkantrieben betätigt werden. Sie können direkt ohne weiteres Zubehör auf Schwenkantriebe mit Anschlussbild nach VDI/VDE 3845 montiert werden. Der direkte Aufbau minimiert ideal den Platzbedarf.

Bauart

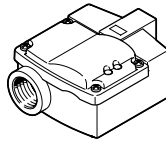
- Induktiver Doppelsensor
- Kompaktes Kunststoffgehäuse
- Schaltausgänge PNP, NAMUR, 2-Draht DC, AS-Interface
- Direktmontage auf Schwenkantriebe nach VDI/VDE 3845
- M12 Stecker oder Klemmraumanschluss
- LED vor-Ort-Statusanzeige
- IP67
- cULus Listed, General Purpose
- Eigensichere Ex-ia-Version
- Sil 2 gemäß IEC 61508

Elektrischer Anschluss

[M12] Stecker M12, A-codiert



[C2] Schraubklemme



Typenschlüssel

001	Baureihe	
SRBG	Endschalteranbau SRBG	
002	Bauart	
C1	Doppelsensor	
003	Sensorprinzip	
N	Näherungsschalter, induktiv	
004	Nennbetriebsspannung	
1	24 V DC	
20N	8,2 V DC (Namur)	

005	Elektrischer Ausgang 1	
AS	AS-Interface	
P	PNP	
ZC	2-Draht-Öffner	
ZU	2-Draht-Schließer	
006	Elektrischer Anschluss	
C2	Schraubklemme	
M12	Stecker M12, A-codiert	
007	Elektrischer Anschluss, Ventil	
	Ohne	
C2	Schraubklemme	
M12	Stecker M12, A-codiert	
008	Ex-Zulassung EU	
	Keine	
EX5	II 1G	

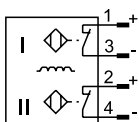
Datenblatt

Allgemeine Technische Daten, SRBG-...-M12

Elektrischer Ausgang 1	AS-Interface	PNP	2-Draht-Öffner	2-Draht-Schließer
Basierend auf Norm	EN 60947-5-2, VDI/VDE 3845		EN 60947-5-6, VDI/VDE 3845	EN 60947-5-2, VDI/VDE 3845
Einbaulage	beliebig			
Bauform	eckig			
Befestigungsart	geschraubt			

Allgemeine Technische Daten, SRBG-...-C2

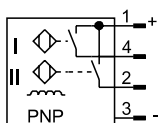
Elektrischer Ausgang 1	PNP	2-Draht-Öffner	2-Draht-Schließer
Basierend auf Norm	EN 60947-5-2, VDI/VDE 3845	EN 60947-5-6, VDI/VDE 3845	EN 60947-5-2, VDI/VDE 3845
Einbaulage	beliebig		
Bauform	eckig		
Befestigungsart	geschraubt		

Elektrische Kenndaten, SRBG-C1-N-1-AS-M12-M12

Elektrischer Anschluss Eingang	M12x1
Messprinzip	induktiv
Schaltausgang	AS-Interface
Schaltelementfunktion	Öffner/Schließer umschaltbar
Max. Schaltfrequenz	100 Hz
Max. Schaltausgangsspannung DC	26,4 V
Betriebsspannungsbereich DC	26,5 ... 31,6 V
Max. Ausgangsstrom DC	100 mA
Max. Schaltleistung DC	2,5 W
Spannungsfall	–
Leerlaufstrom	≤35 mA
Reststrom	–
Mindestlaststrom	–
Verpolungsschutz	–
Kurzschlussfestigkeit	–
Protokoll	AS-Interface
AS-Interface, Protokollversion	V3.0
AS-Interface, Adressierungsbereich	1A ... 31A (0), 1B ... 31B
AS-Interface, Produktidentifikation	IO-Code: D, ID-Code: A, ID1-Code: 7, ID2-Code: E
Elektrischer Anschluss 1, Anschlussart	Stecker und Buchsenleiste
Elektrischer Anschluss 1, Kabelabgang	gerade
Elektrischer Anschluss 1, Bauform	rund

Datenblatt

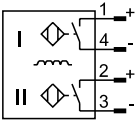
Elektrische Kenndaten, SRBG-C1-N-1-P-M12



Elektrischer Anschluss Eingang	M12x1
Messprinzip	induktiv
Schaltausgang	PNP
Schaltelementfunktion	Schließer
Max. Schaltfrequenz	500 Hz
Max. Schaltausgangsspannung DC	–
Betriebsspannungsbereich DC	10 ... 30 V
Max. Ausgangsstrom DC	100 mA
Max. Schaltleistung DC	–
Spannungsfall	≤3 V
Leerlaufstrom	≤25 mA
Reststrom	0 ... 0,5 mA
Mindestlaststrom	–
Verpolungsschutz	für alle elektrischen Anschlüsse
Kurzschlussfestigkeit	taktend
Protokoll	–
AS-Interface, Protokollversion	–
AS-Interface, Adressierungsbereich	–
AS-Interface, Produktidentifikation	–
Elektrischer Anschluss 1, Anschlussart	Stecker
Elektrischer Anschluss 1, Kabelabgang	gerade
Elektrischer Anschluss 1, Bauform	rund

Datenblatt

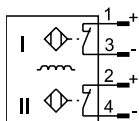
Elektrische Kenndaten, SRBG-C1-N-1-ZU-M12



Elektrischer Anschluss Eingang	M12x1
Messprinzip	induktiv
Schaltausgang	kontaktlos 2-Draht
Schaltelementfunktion	Schließer
Max. Schaltfrequenz	500 Hz
Max. Schaltausgangsspannung DC	–
Betriebsspannungsbereich DC	6 ... 60 V
Max. Ausgangsstrom DC	100 mA
Max. Schaltleistung DC	–
Spannungsfall	≤6 V
Leerlaufstrom	–
Reststrom	0 ... 1 mA
Mindestlaststrom	4 mA
Verpolungsschutz	für alle elektrischen Anschlüsse
Kurzschlussfestigkeit	–
Protokoll	–
AS-Interface, Protokollversion	–
AS-Interface, Adressierungsbereich	–
AS-Interface, Produktidentifikation	–
Elektrischer Anschluss 1, Anschlussart	Stecker
Elektrischer Anschluss 1, Kabelabgang	gerade
Elektrischer Anschluss 1, Bauform	rund

Datenblatt

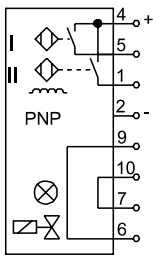
Elektrische Kenndaten, SRBG-C1-N-20N-ZC-M12-EX5



Mindestlaststrom	–
Elektrischer Anschluss Eingang	M12x1
Messprinzip	induktiv
Schaltausgang	NAMUR
Schaltelementfunktion	Öffner
Max. Schaltfrequenz	3.000 Hz
Max. Schaltausgangsspannung DC	–
Betriebsspannungsbereich DC	8,2 V
Max. Ausgangsstrom DC	3 mA
Max. Schaltleistung DC	–
Spannungsfall	–
Leerlaufstrom	–
Reststrom	–
Verpolungsschutz	für alle elektrischen Anschlüsse
Kurzschlussfestigkeit	ja
Protokoll	–
AS-Interface, Protokollversion	–
AS-Interface, Adressierungsbereich	–
AS-Interface, Produktidentifikation	–
Elektrischer Anschluss 1, Anschlussart	Stecker
Elektrischer Anschluss 1, Kabelabgang	gerade
Elektrischer Anschluss 1, Bauform	rund

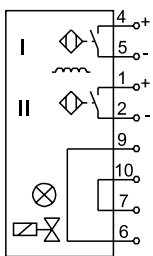
Datenblatt

Elektrische Kenndaten, SRBG-C1-N-1-P-C2-C2



Messprinzip	induktiv
Schaltausgang	PNP
Schaltelementfunktion	Schließer
Max. Schaltfrequenz	500 Hz
Betriebsspannungsbereich DC	10 ... 30 V
Max. Ausgangsstrom DC	100 mA
Spannungsfall	≤3 V
Leerlaufstrom	≤25 mA
Reststrom	0 ... 0,5 mA
Mindestlaststrom	–
Verpolungsschutz	für alle elektrischen Anschlüsse
Kurzschlussfestigkeit	taktend
Elektrischer Anschluss 1, Anschlussart	Klemmleiste
Elektrischer Anschluss 1, Kabelabgang	gerade
Elektrischer Anschluss 1, Bauform	rund

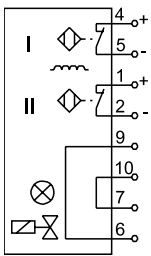
Elektrische Kenndaten, SRBG-C1-N-1-ZU-C2-C2



Messprinzip	induktiv
Schaltausgang	kontaktlos 2-Draht
Schaltelementfunktion	Schließer
Max. Schaltfrequenz	500 Hz
Betriebsspannungsbereich DC	6 ... 60 V
Max. Ausgangsstrom DC	100 mA
Spannungsfall	≤6 V
Leerlaufstrom	–
Reststrom	0 ... 1 mA
Mindestlaststrom	4 mA
Verpolungsschutz	für alle elektrischen Anschlüsse
Kurzschlussfestigkeit	–
Elektrischer Anschluss 1, Anschlussart	Klemmleiste
Elektrischer Anschluss 1, Kabelabgang	gerade
Elektrischer Anschluss 1, Bauform	rund

Datenblatt

Elektrische Kenndaten, SRBG-C1-N-20N-ZC-C2-C2-EX5



Messprinzip	induktiv
Schaltausgang	NAMUR
Schaltelementfunktion	Öffner
Max. Schaltfrequenz	3.000 Hz
Betriebsspannungsbereich DC	8,2 V
Max. Ausgangsstrom DC	3 mA
Spannungsfall	–
Leerlaufstrom	–
Reststrom	–
Mindestlaststrom	–
Verpolungsschutz	für alle elektrischen Anschlüsse
Kurzschlussfestigkeit	ja
Elektrischer Anschluss 1, Anschlussart	Klemmleiste
Elektrischer Anschluss 1, Kabelabgang	gerade
Elektrischer Anschluss 1, Bauform	rund

Anzeige/Bedienung, SRBG-...-M12

Elektrischer Ausgang 1	AS-Interface	PNP	2-Draht-Öffner	2-Draht-Schließer
Betriebsbereitschaftsanzeige	LED grün		–	
Schaltzustandsanzeige	LED gelb			
Statusanzeige	LED gelb = Schaltzustand Ventil, LED rot = Drahtbruch/Kurzschluss an Ventil	–		

Anzeige/Bedienung, SRBG-...-C2

Elektrischer Ausgang 1	PNP	2-Draht-Öffner	2-Draht-Schließer
Betriebsbereitschaftsanzeige	LED grün	–	
Schaltzustandsanzeige	LED gelb		
Statusanzeige	LED gelb = Schaltzustand Ventil		

Elektromechanik, SRBG-...-M12

Elektrischer Ausgang 1	AS-Interface	PNP	2-Draht-Öffner	2-Draht-Schließer
Elektrischer Anschluss 1, Anslusstechnik	M12x1 A-codiert nach EN 61076-2-101			
Elektrischer Anschluss 1, Anzahl Pole/Adern	4			

Datenblatt

Elektromechanik, SRBG-...-C2			
Elektrischer Ausgang 1	PNP	2-Draht-Öffner	2-Draht-Schließer
Elektrischer Anschluss 1, Anschlusstechnik	Federzugklemme		
Kabelverschraubung	M20x1,5		
Anschliessbarer Leiter-Nennquerschnitt	0,2 ... 2,5 mm ²		
Elektrischer Anschluss 1, Anzahl Pole/Adern	10		

Betriebs- und Umweltbedingungen, SRBG-...-M12				
Elektrischer Ausgang 1	AS-Interface	PNP	2-Draht-Öffner	2-Draht-Schließer
Umgebungstemperatur	-25 ... 70°C		-25 ... 100°C	-25 ... 70°C
Lagertemperatur	-25 ... 70°C		-40 ... 100°C	-25 ... 70°C
Schutzart	IP67			
Schockfestigkeit	Schockprüfung mit Schärfegrad 2 nach FN 942017-5 und EN 60068-2-27			
Schwingfestigkeit	Transporteinsatzprüfung mit Schärfegrad 2 nach FN 942017-4 und EN 60068-2-6			
Verschmutzungsgrad	3			
Zulassung	RCM Mark, c UL us (OL)		CCC, RCM Mark, c UL us (OL)	
KC-Zeichen	KC-EMV		–	KC-EMV
CE-Zeichen (siehe Konformitätserklärung)	nach EU-EMV-Richtlinie, nach EU-RoHS-Richtlinie		nach EU-EMV-Richtlinie, nach EU-Ex-Schutz-Richtlinie (ATEX), nach EU-RoHS-Richtlinie	nach EU-EMV-Richtlinie, nach EU-RoHS-Richtlinie
UKCA-Zeichen (siehe Konformitätserklärung)	nach UK Vorschriften für EMV, nach UK RoHS Vorschriften		nach UK Vorschriften für EMV, nach UK EX Vorschriften, nach UK RoHS Vorschriften	nach UK Vorschriften für EMV, nach UK RoHS Vorschriften
ATEX-Kategorie Gas	–		II 1G	–
Ex-Zündschutzart Gas	–		Ex ia IIC T6...T1 Ga	–
ATEX-Kategorie Staub	–		II 1D	–
Ex-Zündschutzart Staub	–		Ex ia IIIC T200 135°C Da	–
Ex-Schutz Zulassung außerhalb der EU	–		EPL Da (CN), EPL Da (GB), EPL Ga (CN), EPL Ga (GB)	–
Ex-Umgebungstemperatur	–		siehe ATEX Zertifikat, siehe IECEx Zertifikat	–
Safety Integrity Level (SIL)	–		SIL 2	–
wirksame innere Induktivität Li	–		100 µH	–
wirksame innere Kapazität Ci	–		100 nF	–
Max. Eingangsparameter eigensicherer Stromkreis	–		siehe IECEx Zertifikat, siehe ATEX Zertifikat	–
Zertifikat ausstellende Stelle	–		2.020.322.315.003.530, CML22UKEX2263X	2.024.010.305.706.390
LABS-Konformität	VDMA24364-Zone III			

Datenblatt

Betriebs- und Umweltbedingungen, SRBG-...-C2			
Elektrischer Ausgang 1	PNP	2-Draht-Öffner	2-Draht-Schließer
Umgebungstemperatur	-25 ... 70°C	-25 ... 100°C	-25 ... 70°C
Lagertemperatur	-25 ... 70°C	-40 ... 100°C	-25 ... 70°C
Schutzart	IP67		
Schockfestigkeit	Schockprüfung mit Schärfegrad 2 nach FN 942017-5 und EN 60068-2-27		
Schwingfestigkeit	Transporteinsatzprüfung mit Schärfegrad 2 nach FN 942017-4 und EN 60068-2-6		
Verschmutzungsgrad	3		
Zulassung	RCM Mark, c UL us (OL)		CCC, RCM Mark, c UL us (OL)
KC-Zeichen	KC-EMV	–	KC-EMV
CE-Zeichen (siehe Konformitätserklärung)	nach EU-EMV-Richtlinie, nach EU-RoHS-Richtlinie	nach EU-EMV-Richtlinie, nach EU-Ex-Schutz-Richtlinie (ATEX), nach EU-RoHS-Richtlinie	nach EU-EMV-Richtlinie, nach EU-RoHS-Richtlinie
UKCA-Zeichen (siehe Konformitätserklärung)	nach UK Vorschriften für EMV, nach UK RoHS Vorschriften	nach UK Vorschriften für EMV, nach UK EX Vorschriften, nach UK RoHS Vorschriften	nach UK Vorschriften für EMV, nach UK RoHS Vorschriften
ATEX-Kategorie Gas	–	II 1G	–
Ex-Zündschutzart Gas	–	Ex ia IIC T6...T1 Ga	–
Ex-Umgebungstemperatur	–	siehe ATEX Zertifikat, siehe IECEx Zertifikat	–
Safety Integrity Level (SIL)	–	SIL 2	–
Ex-Schutz Zulassung außerhalb der EU	–	EPL Da (CN), EPL Da (GB), EPL Ga (CN), EPL Ga (GB)	–
wirksame innere Induktivität Li	–	100 µH	–
wirksame innere Kapazität Ci	–	100 nF	–
Max. Eingangsparameter eigensicherer Stromkreis	–	siehe IECEx Zertifikat, siehe ATEX Zertifikat	–
Zertifikat ausstellende Stelle	–	2.020.322.315.003.530, CML22U-KEX2263X	2.024.010.305.706.390
LABS-Konformität	VDMA24364-Zone III		

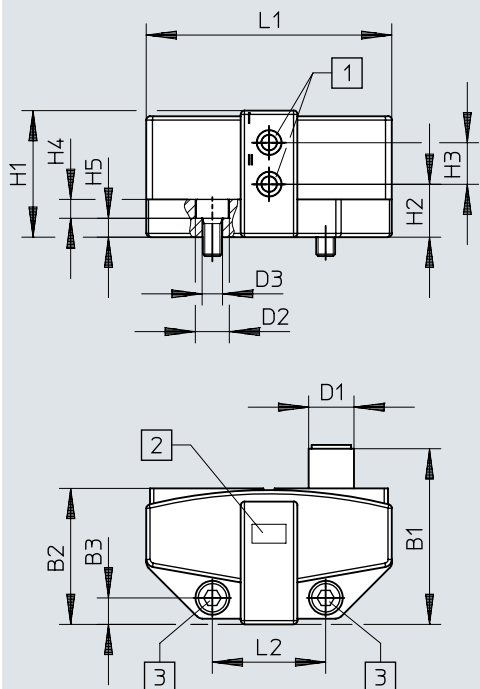
Werkstoffe, SRBG-...-M12	
Werkstoff Gehäuse	PBT
Werkstoff Verschraubung	Zink-Druckguss, vernickelt
Werkstoff Schrauben	hochlegierter Stahl rostfrei
Werkstoff-Hinweis	RoHS konform

Werkstoffe, SRBG-...-C2	
Werkstoff Gehäuse	PBT
Werkstoff Schrauben	hochlegierter Stahl rostfrei
Werkstoff-Hinweis	RoHS konform

Abmessungen

Abmessungen – SRBG-...-M12

Download CAD-Daten www.festo.com



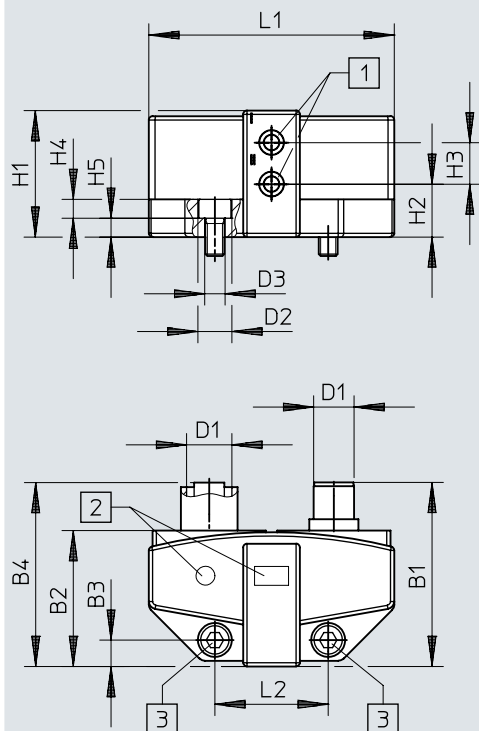
- [1] Sensorfeld I und II
- [2] LED Anzeige
- [3] Schraube M5x10



	B1	B2	B3	D1	D2 ∅	D3 ∅	
SRBG-C1-N-1-P-M12	46,5	36	7	M12x1	9	5,4	
SRBG-C1-N-1-ZU-M12							
SRBG-C1-N-20N-ZC-M12-EX5							
	H1	H2	H3	H4	H5	L1	L2
SRBG-C1-N-1-P-M12	33,5	14	11	5	3	65	30
SRBG-C1-N-1-ZU-M12							
SRBG-C1-N-20N-ZC-M12-EX5							

Abmessungen

Abmessungen – SRBG-...-M12-M12

Download CAD-Daten www.festo.com

- [1] Sensorfeld I und II
 [2] LED Anzeige
 [3] Schraube M5x10

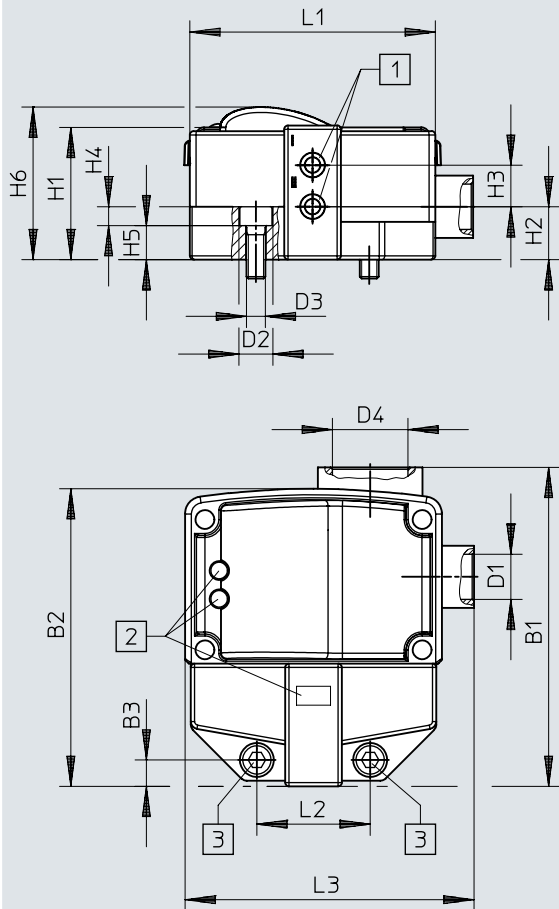


	B1	B2	B3	B4	D1	D2 ∅	D3 ∅
SRBG-C1-N-1-AS-M12-M12	48	36	7	51	M12x1	9	5,4
	H1	H2	H3	H4	H5	L1	L2
SRBG-C1-N-1-AS-M12-M12	33,5	14	11	5	3	65	30

Abmessungen

Abmessungen – SRBG-...-C2

Download CAD-Daten www.festo.com

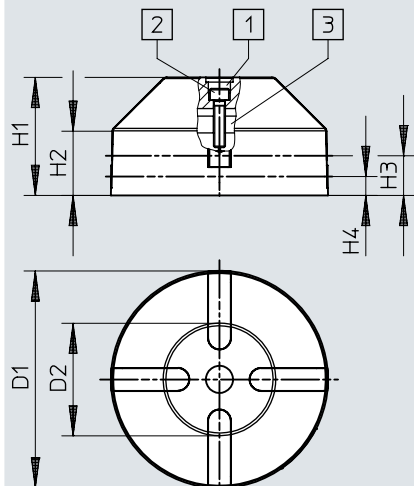


- [1] Sensorfeld I und II
- [2] LED Anzeige
- [3] Schraube M5x10

	B1	B2	B3	D1	D2 ∅	D3 ∅	D4	H1
SRBG-C1-N-1-P-C2-C2	84,5	78,8	7	M12x1,5	9	5,4	M20x1,5	35
SRBG-C1-N-1-ZU-C2-C2								
SRBG-C1-N-20N-ZC-C2-C2-EX5								
	H2	H3	H4	H5	H6	L1	L2	L2
SRBG-C1-N-1-P-C2-C2	14	11	5	5	40	65	30	76,5
SRBG-C1-N-1-ZU-C2-C2								
SRBG-C1-N-20N-ZC-C2-C2-EX5								

Abmessungen

Abmessungen – Stellungenanzeigen SASF-S2-B-F

Download CAD-Daten www.festo.com

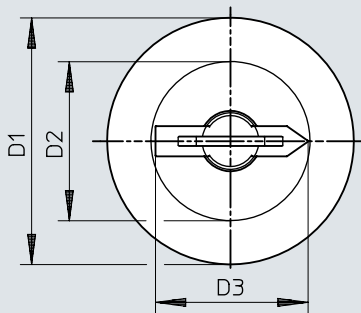
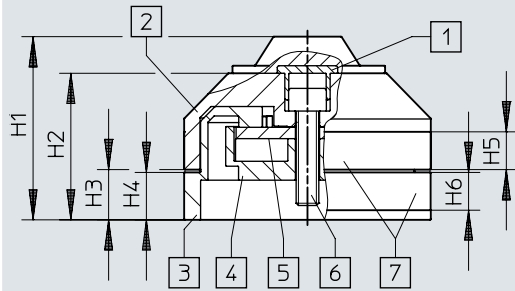
- [1] Verschlussstopfen
- [2] Schraube M6x25
- [3] Distanzelement

	D1 ∅	D2 ∅	H1	H2	H3	H4
SASF-S2-B-F-A34	65	41,9	38,5	26,5	18,5	7,5
SASF-S2-B-F-A56	115	59	62,5	34	21	10

Abmessungen

Abmessungen – Stellungsanzeigen SASF-S2-B-V


Download CAD-Daten www.festo.com




- [1] Verschlussstopfen
- [2] Obere Ebene
- [3] Untere Ebene
- [4] Distanzscheibe
- [5] Gummischeibe
- [6] Schraube M6x25
- [7] Betätigungsfahnen

	D1 ∅	D2 ∅	D3 ∅	H1	H2	H3	H4	H5	H6
SASF-S2-B-V-A20	65	42	40,4	48,5	38,8	13,3	12,6	10	10

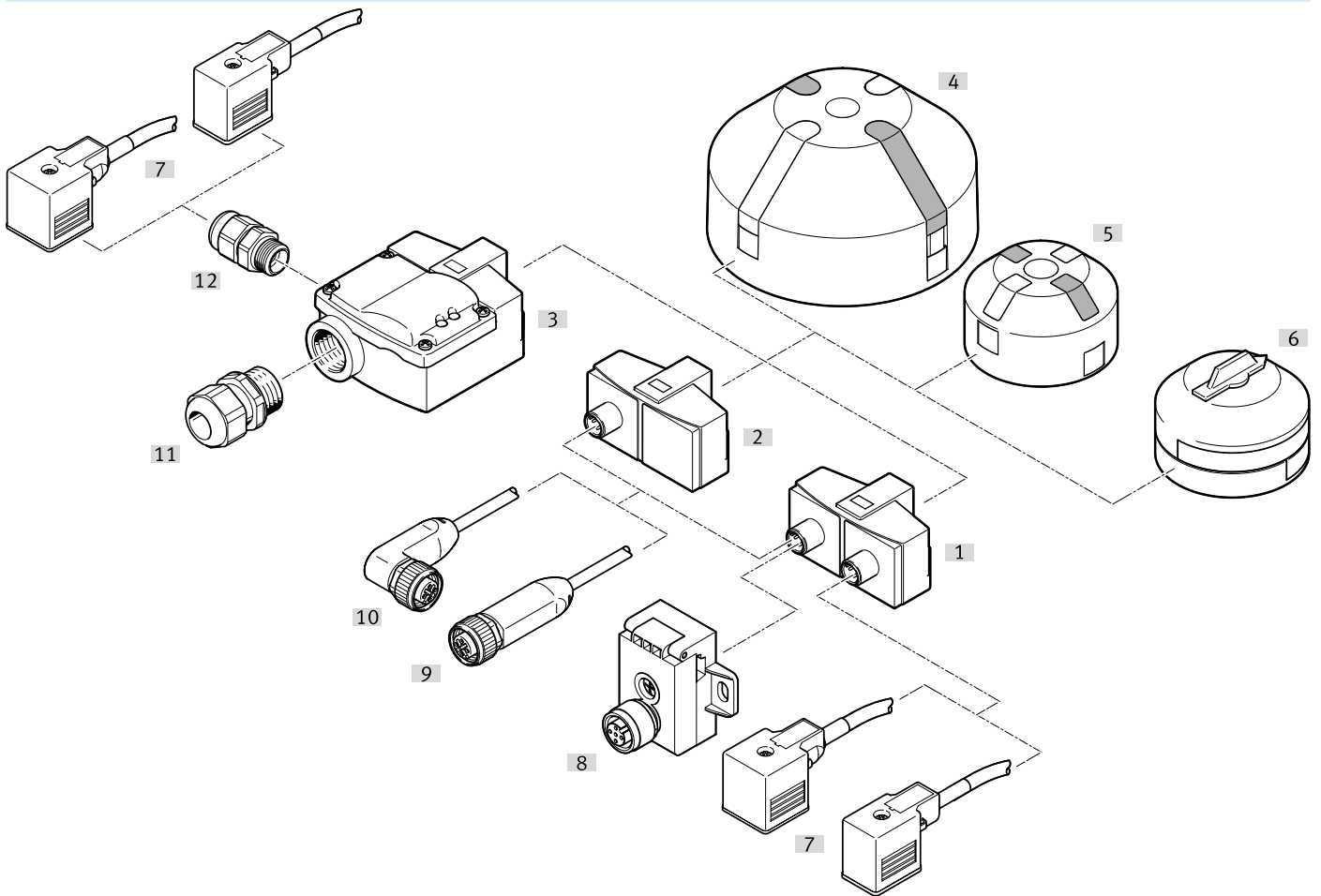
Bestellangaben

SRBG-...-M12					
	Beschreibung	Elektrischer Ausgang 1	Produktgewicht	Teile-Nr.	Typ
	Endschalteranbauten mit M12 Steckeranschluss	AS-Interface	70 g	3567908	SRBG-C1-N-1-AS-M12-M12
		PNP		3568055	SRBG-C1-N-1-P-M12
		2-Draht-Öffner		3568057	SRBG-C1-N-20N-ZC-M12-EX5
		2-Draht-Schließer		3568056	SRBG-C1-N-1-ZU-M12

SRBG-...-C2					
	Beschreibung	Elektrischer Ausgang 1	Produktgewicht	Teile-Nr.	Typ
	Endschalteranbauten mit Klemmraumanschluss	PNP	170 g	3568165	SRBG-C1-N-1-P-C2-C2
		2-Draht-Öffner		3568167	SRBG-C1-N-20N-ZC-C2-C2-EX5
		2-Draht-Schließer		3568166	SRBG-C1-N-1-ZU-C2-C2

Peripherieübersicht

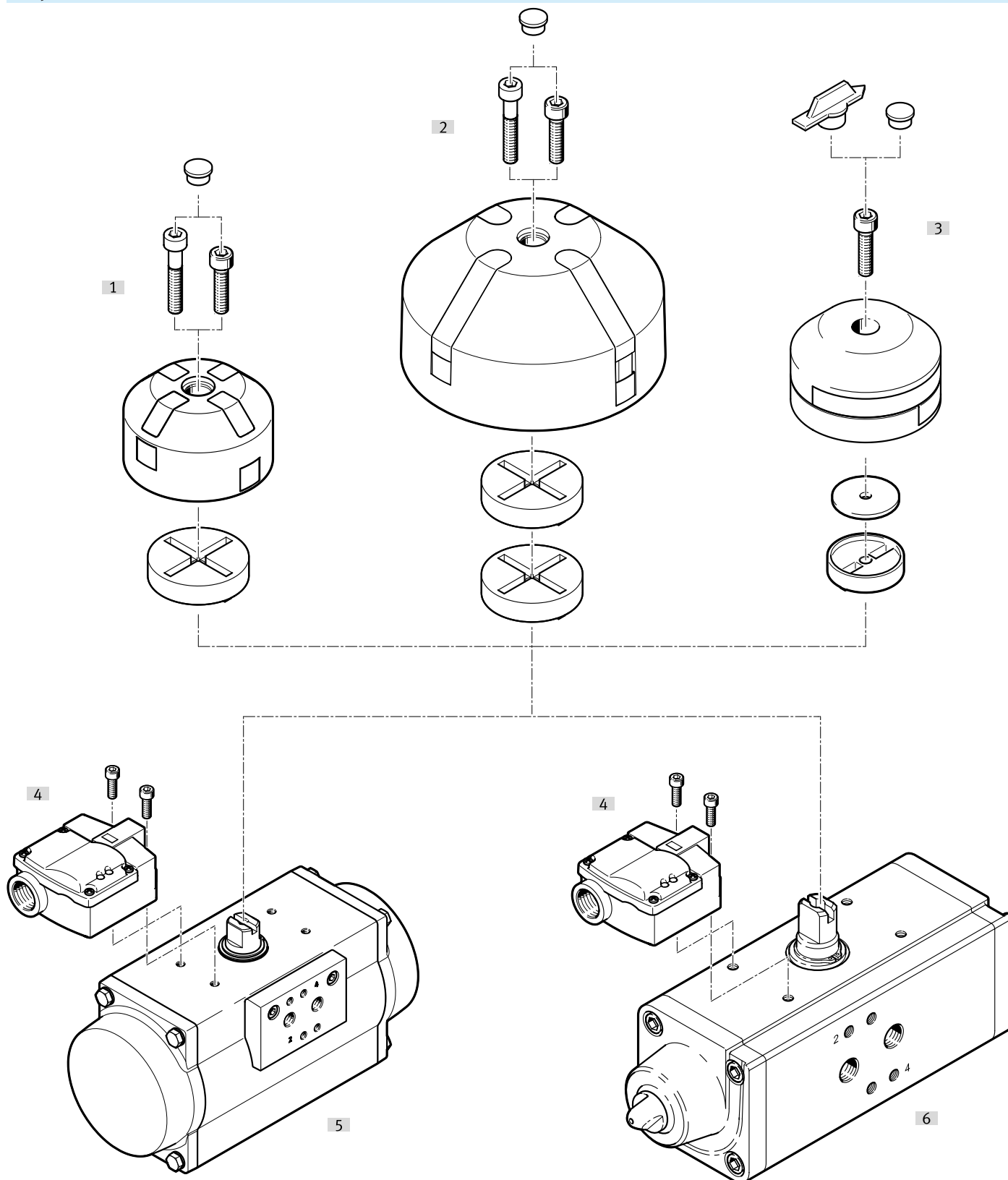
Peripherieübersicht SRBG



Zubehör		→ Link
Typ/Bestellcode	Beschreibung	
[1] Endschalteranbau SRBG-...-M12-M12	Mit Stecker Anschluss M12 und AS-Interface mit erweiterter Adressiermöglichkeit	srbg
[2] Endschalteranbau SRBG-...-M12	Mit Stecker Anschluss M12	srbg
[3] Endschalteranbau SRBG-...-C2-C2	Mit Klemmraumanschluss für Sensor und Magnetventil	srbg
[4] Stellungsanzeige SASF-...-A56	<ul style="list-style-type: none"> • Stellungsanzeige mit 4 Betätigungselementen 90° versetzt fixiert • Für Befestigungslochbild 130x30 mm, Wellenhöhe 30 mm und 50 mm 	21
[5] Stellungsanzeige SASF-...-A34	<ul style="list-style-type: none"> • Stellungsanzeige mit 4 Betätigungselementen 90° versetzt fixiert • Für Befestigungslochbild 80x30 mm, Wellenhöhe 20 mm und 30 mm 	21
[6] Stellungsanzeige SASF-...-A20	<ul style="list-style-type: none"> • Einstellbereich Schwenkwinkel 0 ...360° • Einstellbare Betätigungsfahne 	21
[7] Verbindungsleitungen NEBV-...	Verbindungsleitungen zum Anschluss eines Magnetventils an SRBG-...-C2 oder SRBG-...-M12-M12	21
[8] AS-Interfacekomponenten	AS-Interfacekomponenten für Busanschluss von SRBG-C1-N-1-AS-M12-M12	22
[9] Verbindungsleitungen NEBA	<ul style="list-style-type: none"> • Verbindungsleitung für Systemanschluss SRBG • Dose gerade 	21
[10] Verbindungsleitungen NEBA	<ul style="list-style-type: none"> • Verbindungsleitung für Systemanschluss SRBG • Dose gewinkelt 	21
[11] Kabelverschraubung NETC-P-M20-...	<ul style="list-style-type: none"> • Kabelverschraubung M20x1,5 aus Polymer • Schwarz • Blau 	21
[12] Kabelverschraubung NETC-P-M12-...	<ul style="list-style-type: none"> • Kabelverschraubung M12x1,5 aus Polymer • Schwarz • Blau 	21

Peripherieübersicht

Peripherieübersicht SRBG mit Schwenkantriebe



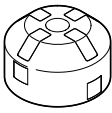
Zubehör		→ Link
Typ/Bestellcode	Beschreibung	
[1] Stellanzeige SASF-...-A34	Im Lieferumfang enthalten: • Schrauben M6x16 und M6x25, Verschlussstopfen, Distanzelement • 3x schwarze Kennzeichnungsstopfen und 3x gelbe Kennzeichnungsstopfen	21

Peripherieübersicht


Zubehör		→ Link
Typ/Bestellcode	Beschreibung	
[2] Stellungsanzeige SASF-...-A56	Im Lieferumfang enthalten: <ul style="list-style-type: none"> • Schrauben M6x25 und M6x35, Verschlussstopfen, Distanzelemente • 3x schwarze Kennzeichnungsstopfen und 3x gelbe Kennzeichnungsstopfen 	21
[3] Stellungsanzeige SASF-...-A20	Im Lieferumfang enthalten: <ul style="list-style-type: none"> • Schraube M6x25, Kennzeichnungsstopfen und Verschlussstopfen, Distanzelemente • 2x gelbe Markierungspunkten zum aufkleben 	21
[4] Endschalteranbau SRBG	<ul style="list-style-type: none"> • M12 Stecker oder Klemmraumanschluss • Direktmontage auf Schwenkantrieb nach VDI/VDE 3845 	srbg
[5] Schwenkantriebe DFPD	<ul style="list-style-type: none"> • Baugröße 10 ... 2300 → siehe „Kombinationsmöglichkeiten“, Schwenkwinkel 0 ... 180° • NAMUR Anschlussbild nach VDI/VDE 3845 	dfpd
[6] Schwenkantriebe DAPS	<ul style="list-style-type: none"> • Baugröße 8 ... 8000 → siehe „Kombinationsmöglichkeiten“, Schwenkwinkel 0 ... 180° • NAMUR Anschlussbild nach VDI/VDE 3845 	daps

Zubehör

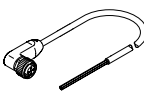
Stellungsanzeigen SASF

	Beschreibung	Abmessungen B x L x H	Einstellbereich Schwenkwinkel	Produktge- wicht	Teile-Nr.	Typ
	Montage auf Antriebswelle von Norman- triebe gemäß VDI/VDE 3845	Ø 115 x 62	0 ... 90 deg	140 g	4077125	SASF-S2-B-F-A56
		Ø 65 x 40		55 g	4046082	SASF-S2-B-F-A34
		Ø 65 x 48,5	0 ... 360 deg	96 g	8140395	SASF-S2-B-V-A20

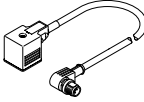
Kabelverschraubungen NETC

	Beschreibung	Farbe	Teile-Nr.	Typ
	M12x1,5 aus Polymer	Schwarz	4197367	NETC-P-M12
	M20x1,5 aus Polymer		4464895	NETC-P-M20
	M12x1,5 aus Polymer	Blau	4197366	NETC-P-M12-EX4

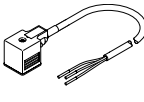
Verbindungsleitungen NEBA

	Elektrischer An- schluss 1, Anzahl Po- le/Adern	Elektrischer An- schluss 1, belegte Pole/Adern	Kabellänge	Teile-Nr.	Typ
	5	4	2,5 m	8078239	NEBA-M12G5-U-2.5-N-LE4
				8078248	NEBA-M12W5-U-2.5-N-LE4
			5 m	8078240	NEBA-M12G5-U-5-N-LE4
				8078249	NEBA-M12W5-U-5-N-LE4
				8078250	NEBA-M12W5-U-10-N-LE4

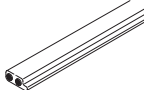
Verbindungsleitungen NEBV für Ventilanschluss für Endschalteranbauten mit AS-Interface

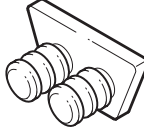
	Beschreibung	Kabellänge	Teile-Nr.	Typ
	Dose gewinkelt, Anschlussbild Form B, nach Industriestandard 11 mm	0,3 m	3679773	NEBV-B2W3F-P-K-0.3-N-M12W3
			3579463	NEBV-B2W3-K-0.3-N-M12W3
	Dose gewinkelt, Anschlussbild Form A, EN 175301-803	0,3 m	3679771	NEBV-A1W3F-P-K-0.3-N-M12W3
			3579461	NEBV-A1W3-K-0.3-N-M12W3
	Dose gewinkelt, Anschlussbild Form B, nach Industriestandard 11 mm	0,6 m	3579464	NEBV-B2W3-K-0.6-N-M12W3
			3679774	NEBV-B2W3F-P-K-0.6-N-M12W3
	Dose gewinkelt, Anschlussbild Form A, EN 175301-803	0,6 m	3579462	NEBV-A1W3-K-0.6-N-M12W3
			3679772	NEBV-A1W3F-P-K-0.6-N-M12W3


Verbindungsleitungen NEBV für Ventilanschluss für Endschalteranbauten mit Klemmraumanschluss

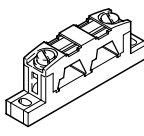
	Beschreibung	Kabellänge	Teile-Nr.	Typ
	Dose gewinkelt, Anschlussbild Form B, nach Industriestandard 11 mm	0,6 m	3579468	NEBV-B2W3-K-0.6-N-LE3
			3679776	NEBV-A1W3F-P-K-0.6-N-LE3
	Dose gewinkelt, Anschlussbild Form A, EN 175301-803		3579466	NEBV-A1W3-K-0.6-N-LE3
			3679778	NEBV-B2W3F-P-K-0.6-N-LE3

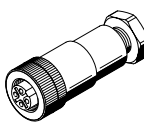
Zubehör

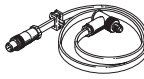
AS-Interface Komponenten, Flachkabel KASI			
	Beschreibung	Teile-Nr.	Typ
	Flachkabel für AS-Interface-Komponenten, gelb, Kabellänge 100 m	18940	KASI-1,5-Y-100
	Flachkabel für AS-Interface-Komponenten, schwarz, Kabellänge 100 m	18941	KASI-1,5-Z-100

AS-Interface Komponenten, Kabelkappe ASI			
	Beschreibung	Teile-Nr.	Typ
	Kabelkappe für Flachkabel (Lieferumfang 50 Stück)	18787	ASI-KK-FK

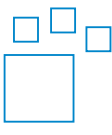
AS-Interface Komponenten, Kabeltülle ASI			
	Beschreibung	Teile-Nr.	Typ
	Kabeltülle (Lieferumfang 20 Stück)	165593	ASI-KT-FK

AS-Interface Komponenten, Kabelverteiler ASI			
	Beschreibung	Teile-Nr.	Typ
	Kabelverteiler für Flachkabel, Kabel symmetrisch	18797	ASI-KVT-FK-S
	Kabelverteiler für Flachkabel, Kabel drehend	18786	ASI-KVT-FK

AS-Interface Komponenten, Kabeldose ASI			
	Beschreibung	Teile-Nr.	Typ
	Dose gerade, 4-polig, Schraubklemme für Anschluss von AS-Interface-Teilnehmern an das AS-Interface-Bussystem	18789	ASI-SD-PG-M12

Adressierleitung KASI			
	Beschreibung	Teile-Nr.	Typ
	Adressierleitung für Adressiergerät	18960	KASI-ADR

Zubehör

Verbindungsleitungen NEBA, konfigurierbare					
	Elektrischer Anschluss 1, Anzahl Pole/Adern	Elektrischer Anschluss 2, belegte Pole/Adern	Kabellänge	Teile-Nr.	Typ
	3 ... 5	3 ... 5	0,3 ... 30 m	8078221	NEBA-