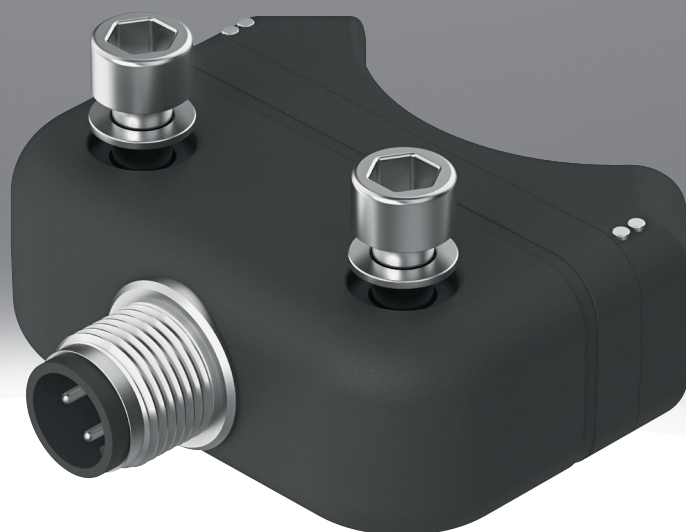


Endschalteranbau SRBI

FESTO



Merkmale

Auf einen Blick

SRBI Endschalteranbauten sind die kompakteste Lösung, wenn es um die elektrische Rückmeldung und Kontrolle der Stellung von Prozessventilen geht, welche mit pneumatischen Schwenkantrieben betätigt werden. Sie können direkt ohne weiteres Zubehör auf Schwenkantriebe mit Anschlussbild nach VDI/VDE 3845 montiert werden. Der direkte Aufbau minimiert ideal den Platzbedarf.

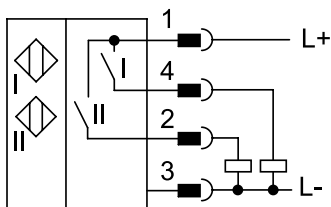
Bauart



- Direktmontage auf Schwenkantriebe nach VDI/VDE 3845
- LED Anzeige für Betriebsbereitschaft, Schaltzustand und Status
- Für rechts- und linksdrehende Antriebe mit bis zu 90° Drehbewegung geeignet
- Kompaktes Kunststoffgehäuse
- M12 Stecker, A-codiert oder Schraubklemme
- c UL us - Recognized (OL)

Elektrischer Anschluss

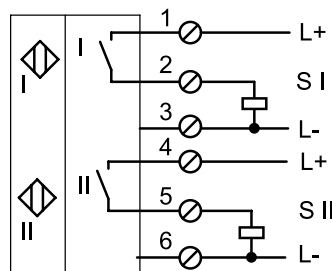
[M12] Stecker M12, A-codiert



Elektrischer Anschluss Eingang Stecker, M12x1, 4-polig, A-codiert

- Betriebsspannungsbereich 10 ... 30 V DC
- Schaltausgang PNP, Schließer

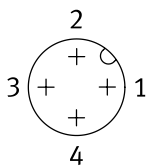
[C2] Schraubklemme



Elektrischer Anschluss Eingang Schraubklemme

- Betriebsspannungsbereich 10 ... 30 V DC
- Schaltausgang PNP, Schließer

Beschaltung



Blick auf Stecker M12, A-codiert

Typenschlüssel

001	Baureihe
SRBI	Endschalteranbau SRBI

002	Bauart
C2	Doppelsensor, kompakt

003	Sensorprinzip
N	Näherungsschalter, induktiv

004	Nennbetriebsspannung
1	24 V DC

005	Elektrischer Ausgang 1
P	PNP

006	Elektrischer Anschluss
C2	Schraubklemme
M12	Stecker M12, A-codiert

Datenblatt

Allgemeine Technische Daten

Elektrischer Anschluss	Schraubklemme	Stecker M12, A-codiert
Basierend auf Norm	EN 60947-5-2, VDI/VDE 3845	
Einbaulage	beliebig	
Bauform	eckig	
Produktgewicht	98 g	48 g

Elektrische Kenndaten

Elektrischer Anschluss	Schraubklemme	Stecker M12, A-codiert
Messprinzip	induktiv	
Schaltausgang	PNP	
Schaltelementfunktion	Schließer	
Max. Schaltfrequenz	1.000 Hz	
Betriebsspannungsbereich DC	10 ... 30 V	
Max. Ausgangsstrom DC	200 mA	
Spannungsfall	≤2,5 V	
Leerlaufstrom	≤22,5 mA	
Reststrom	0 ... 0,5 mA	
Verpolungsschutz	für alle elektrischen Anschlüsse	
Kurzschlussfestigkeit	taktend	

Anzeige/Bedienung

Elektrischer Anschluss	Schraubklemme	Stecker M12, A-codiert
Betriebsbereitschaftsanzeige	LED grün	
Schaltzustandsanzeige	LED gelb	
Statusanzeige	LED gelb = Schaltzustand Ventil, LED grün = Betriebsspannungsanzeige	

Elektromechanik

Elektrischer Anschluss	Schraubklemme	Stecker M12, A-codiert
Elektrischer Anschluss Ausgang	Federzugklemme	–
Kabeldurchmesser	1,5 ... 2,5 mm	–
Anschliessbarer Leiter-Nennquerschnitt	0,2 ... 2,5 mm ²	–
Kabelverschraubung	M20x1,5	–

Betriebs- und Umweltbedingungen

Elektrischer Anschluss	Schraubklemme	Stecker M12, A-codiert
Umgebungstemperatur	-25 ... 70°C	
Lagertemperatur	-40 ... 85°C	
Schutzart	IP67	
Schockfestigkeit	Schockprüfung mit Schärfegrad 2 nach FN 942017-5 und EN 60068-2-27	
Schwingfestigkeit	Transporteinsatzprüfung mit Schärfegrad 2 nach FN 942017-4 und EN 60068-2-6	
Verschmutzungsgrad	3	
Zulassung ¹⁾	RCM Mark, c UL us - Recognized (OL)	
KC-Zeichen	KC-EMV	
CE-Zeichen (siehe Konformitätserklärung)	nach EU-EMV-Richtlinie, nach EU-RoHS-Richtlinie	
UKCA-Zeichen (siehe Konformitätserklärung)	nach UK Vorschriften für EMV, nach UK RoHS Vorschriften	
Zertifikat ausstellende Stelle	UL E232949	

1) Weitere Informationen www.festo.com/catalogue/srbi → Downloads

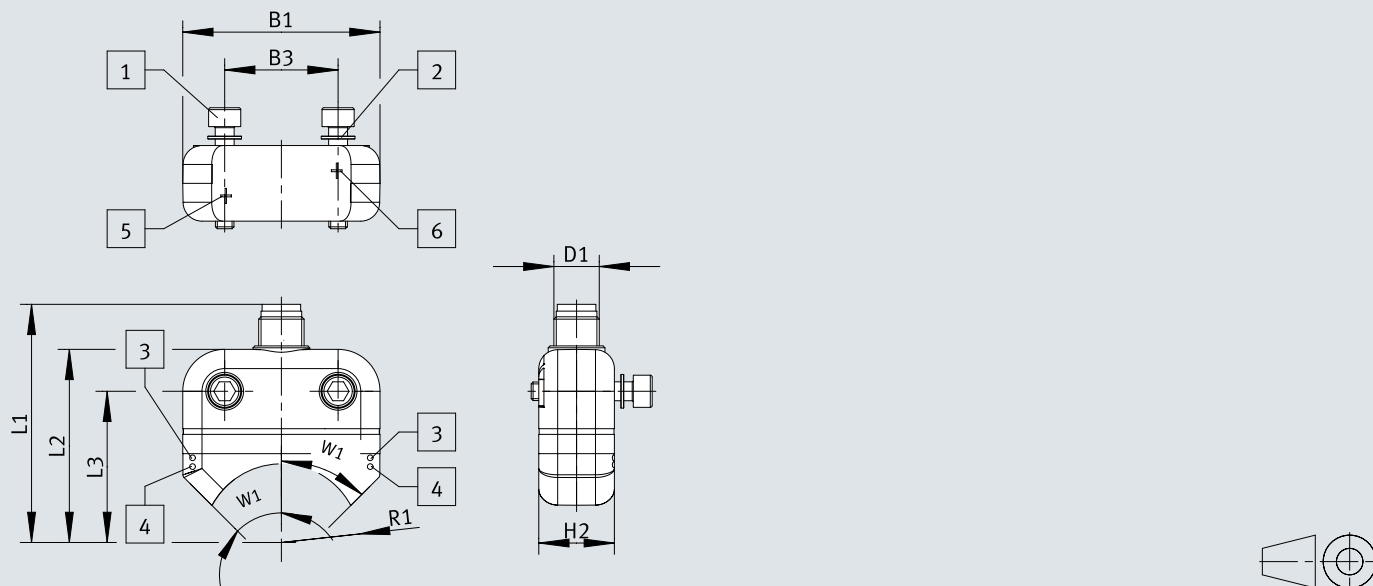
Datenblatt

Werkstoffe		
Elektrischer Anschluss	Schraubklemme	Stecker M12, A-codiert
Werkstoff Gehäuse	PBT	
Werkstoff Schrauben	hochlegierter Stahl rostfrei	
Werkstoff-Hinweis	RoHS konform	
LABS-Konformität	VDMA24364-Zone III	

Abmessungen

Abmessungen – SRBI-...-M12

Download CAD-Daten www.festo.com

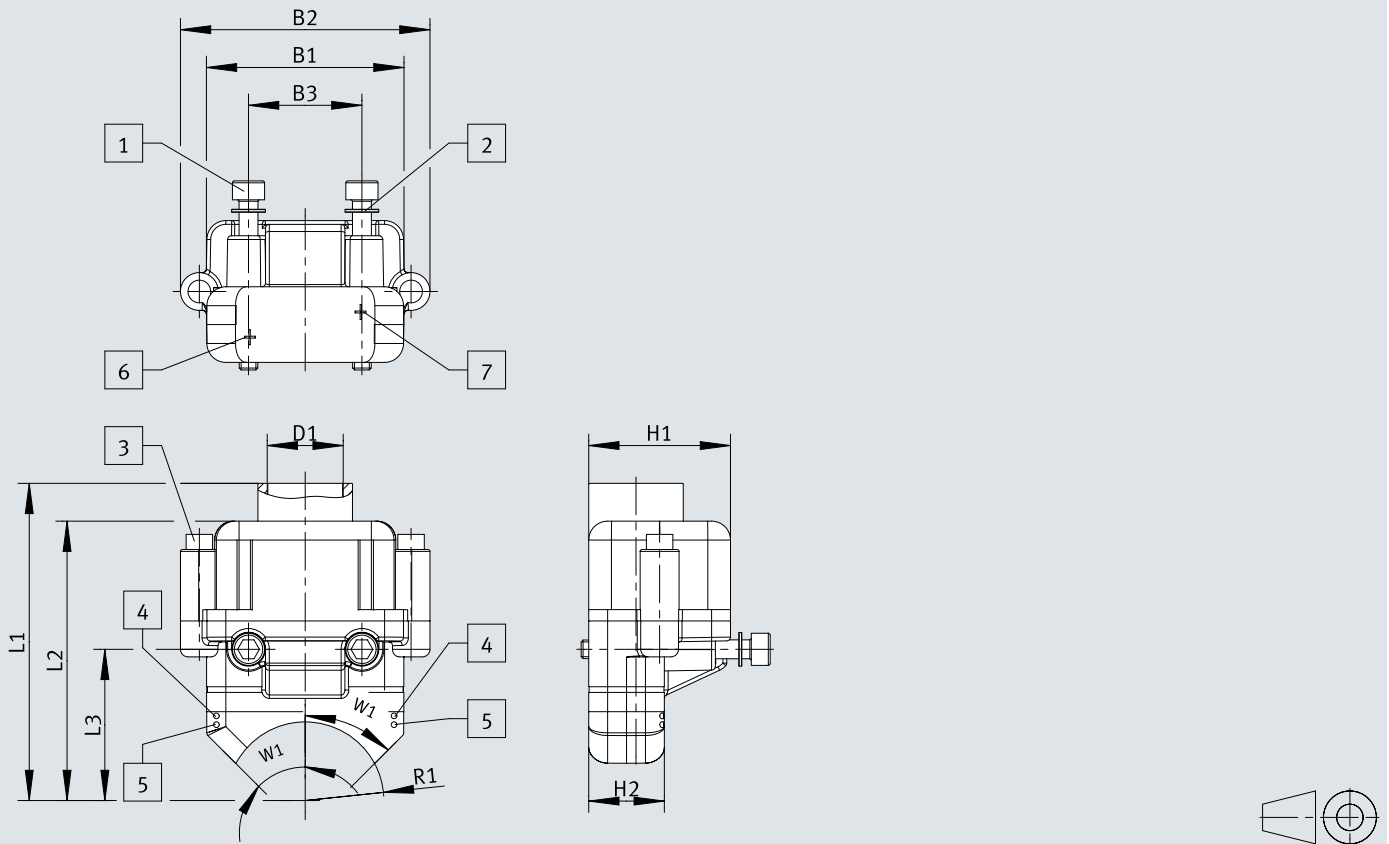


- [1] Schraube M5x25
- [2] Unterlegscheibe 10x5,3
- [3] LED grün
- [4] LED gelb
- [5] Induktiver Sensor Zielposition 1
- [6] Induktiver Sensor Zielposition 2

	B1	B3	D1	H2	L1	L2	L3	R1	W1
SRBI-...-M12	52,2	30	M12	20	63	51,1	40	20,8	45°

Abmessungen

Abmessungen – SRBI-...-C2

Download CAD-Daten www.festo.com

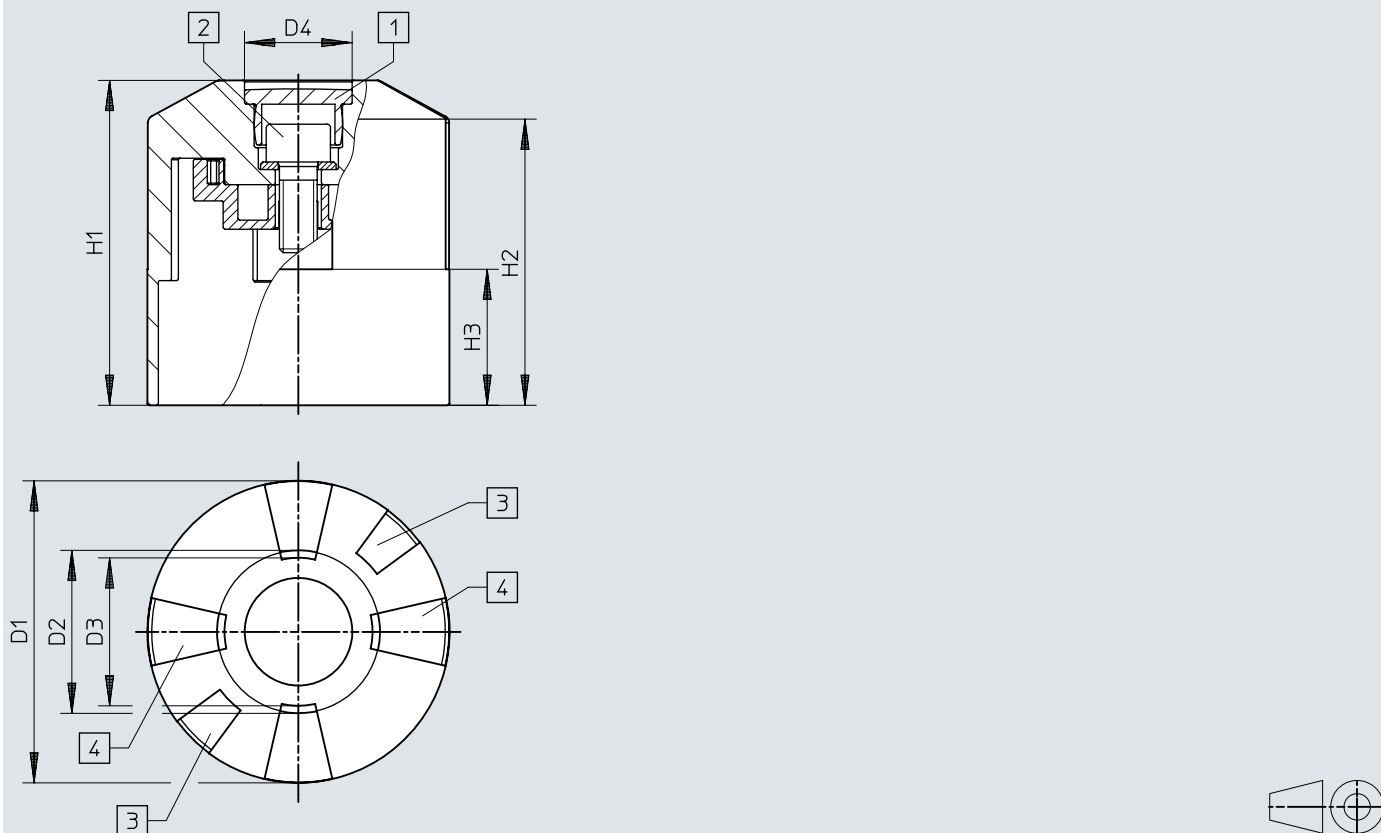
- [1] Schraube M5x40
- [2] Unterlegscheibe 10x5,3
- [3] Schraube M4x25
- [4] LED grün
- [5] LED gelb
- [6] Induktiver Sensor Zielposition 1
- [7] Induktiver Sensor Zielposition 2

	B1	B2	B3	D1	H1	H2	L1	L2	L3	R1	W1
SRBI-...-C2	52,2	66	30	M20x1,5	37,5	20	83,9	73,9	40	20,8	45°

Abmessungen

Abmessungen – Stellungsanzeigen SASF

Download CAD-Daten www.festo.com




- [1] Verschlussstopfen
- [2] Schrauben (M5 und M6) und Scheibe im Lieferumfang enthalten
- [3] Betätigungsfahnen
- [4] Kennzeichnungsstopfen gelb


	H1	H2	H3	D1 ∅	D2 ∅	D3 ∅	D4 ∅
SASF-S3-B-F-A20	33	28	8	40	21,6	19,6	14,3
SASF-S3-B-F-A30	43	38	18	40	21,6	19,6	14,3

Bestellangaben

Elektrischer Anschluss Eingang Stecker, M12x1, 4-polig, A-codiert

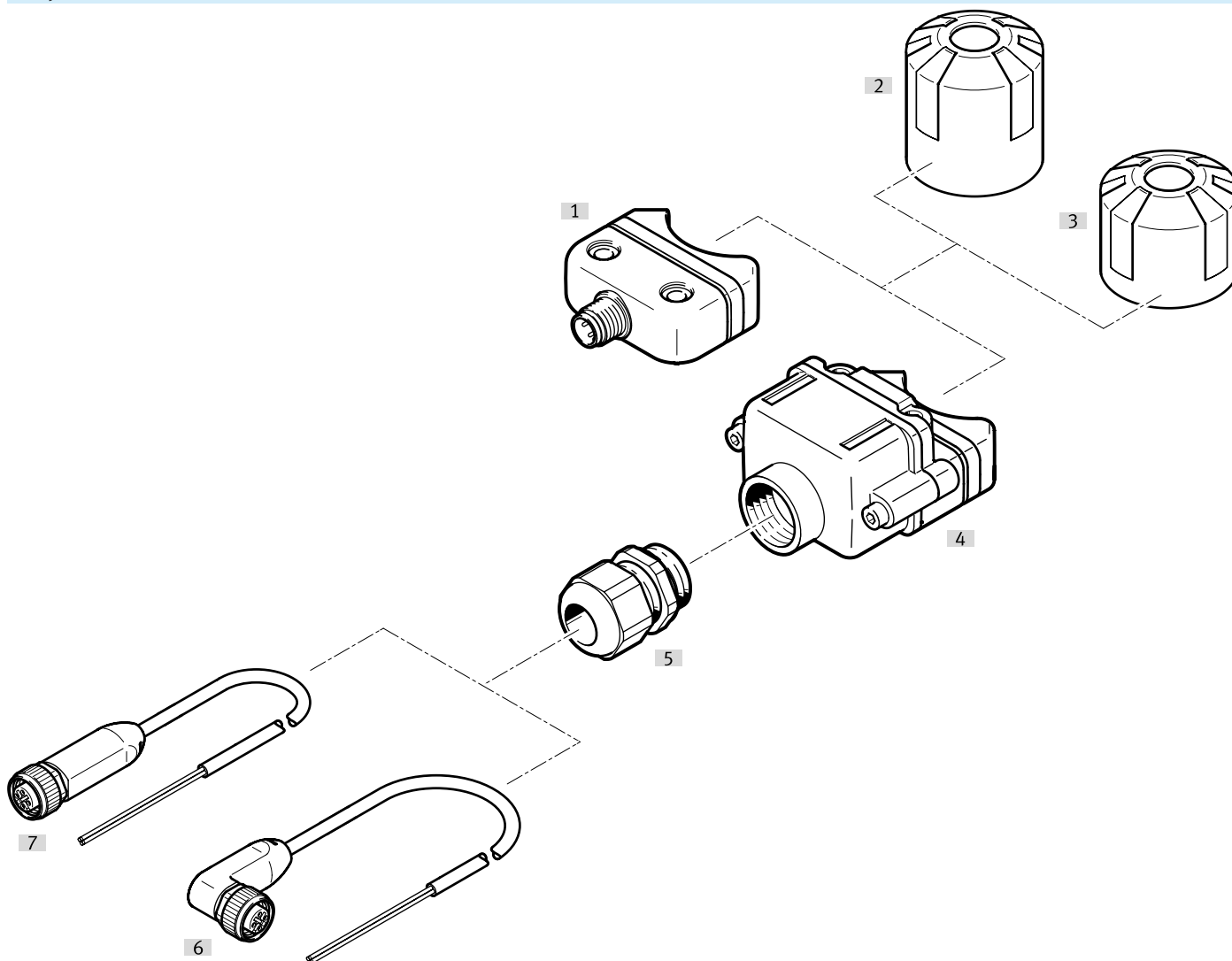
	Betriebsspannungsbereich DC	Schaltausgang	Schaltelementfunktion	Teile-Nr.	Typ
	10 ... 30 V	PNP	Schließer	8140399	SRBI-C2-N-1-P-M12

Elektrischer Anschluss Eingang Schraubklemme

	Betriebsspannungsbereich DC	Schaltausgang	Schaltelementfunktion	Teile-Nr.	Typ
	10 ... 30 V	PNP	Schließer	8140400	SRBI-C2-N-1-P-C2

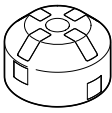
Peripherieübersicht

Peripherieübersicht

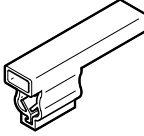


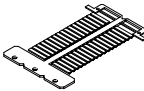
Zubehör		→ Link
Typ/Bestellcode	Beschreibung	
[1] Endschalteranbau SRBI-...-M12	Elektrischer Anschluss Eingang M12 Stecker, A-codiert	srbi
[2] Stellungsanzeige SASF-S3-B-F-A30	<ul style="list-style-type: none"> • Abmessungen Ø 40 x 43 • Anschluss für Stellungsregler und Stellungsrückmelder, entsprechend Norm VDI/VDE 3845 Größe AA 2 	11
[3] Stellungsanzeige SASF-S3-B-F-A20	<ul style="list-style-type: none"> • Abmessungen Ø 40 x 32 • Anschluss für Stellungsregler und Stellungsrückmelder, entsprechend Norm VDI/VDE 3845 Größe AA 1 	11
[4] Endschalteranbau SRBI-...-C2	Elektrischer Anschluss Eingang Schraubklemme	srbi
[5] Kabelverschraubung NETC-...	<ul style="list-style-type: none"> • M20x1,5 aus Polymer • Farbe Schwarz 	11
[6] Verbindungsleitung NEBA-...	<ul style="list-style-type: none"> • Verbindungsleitungen zum Anschluss eines Prozessventils • Kabelabgang gewinkelt • Als Zubehör separat bestellbar 	11
[7] Verbindungsleitung NEBA-...	<ul style="list-style-type: none"> • Verbindungsleitungen zum Anschluss eines Prozessventils • Kabelabgang gerade • Als Zubehör separat bestellbar 	11

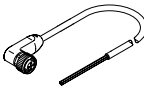
Zubehör

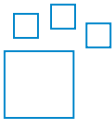
Stellungsanzeigen SASF						
	Abmessungen B x L x H	Farbe Gehäuse	Produktgewicht	Teile-Nr.	Typ	
	Ø 40 x 32	schwarz	24 g	8140396	SASF-S3-B-F-A20	
	Ø 40 x 43		26 g	8140397	SASF-S3-B-F-A30	

Kabelverschraubungen NETC						
	Baugröße	Werkstoff Verschraubungen	Farbe	Teile-Nr.	Typ	
	M20x1,5	Polymer	Schwarz	8151590	NETC-M20-PBK-T14	

Schilderträger						
	Länge	Breite	Höhe	Kabeldurchmesser	Teile-Nr.	Typ
	23 mm	5,4 mm	12,1 mm	4,2 ... 5.6 mm	8143238	NEAU-LH-4

Bezeichnungsschild						
	Baugröße				Teile-Nr.	Typ
	23x4 mm				541598	ASLR-L-423

Verbindungsleitungen NEBA						
	Kabellänge	Kabeldurchmesser	Elektrischer Anschluss 1, Kabelabgang	Produktgewicht	Teile-Nr.	Typ
	2,5 m	4,5 mm	gerade	72 g	8078239	NEBA-M12G5-U-2.5-N-LE4
			gewinkelt	73 g	8078248	NEBA-M12W5-U-2.5-N-LE4
	5 m		gerade	134 g	8078240	NEBA-M12G5-U-5-N-LE4
			gewinkelt	135 g	8078249	NEBA-M12W5-U-5-N-LE4
10 m			260 g	8078250	NEBA-M12W5-U-10-N-LE4	

Verbindungsleitungen NEBA, konfigurierbare						
	Kabellänge	Kabeldurchmesser	Elektrischer Anschluss 1, Kabelabgang	Produktgewicht	Teile-Nr.	Typ
	0,3 ... 30 m	3,8 ... 4.5 mm	gerade, gewinkelt	22 ... 373 g	8078221	NEBA-