

# Positionssensor SRBS

**FESTO**



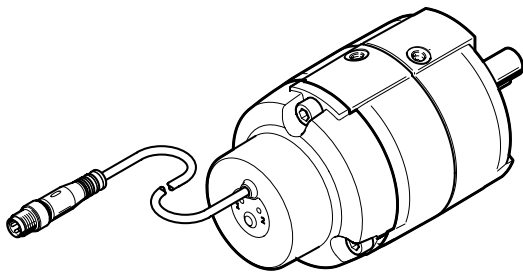
### Merkmale

#### Auf einen Blick

Der SRBS dient zur Erfassung der Drehbewegung der Welle auf Drehantrieben DRVS und DSM. Die Abfrage erfolgt magnetisch und kontaktlos. Ausgegeben werden zwei binäre Schaltpunkte.

- Schnelle Montage des Sensors ohne manuelle Schaltpunktsuche
- Einfache und sichere Bedienung über nur eine Taste direkt am Gerät
- Entfall einer Anschlussleitung da 2 Schaltpunkte in einem Gerät
- PNP/NPN und NO/NC frei programmierbar reduziert die Lagerhaltung
- Robuste, kontaktlose und gekapselte Positionserfassung mit hoher Lebensdauer

#### Baugröße



Baugröße 6 bis 40

#### Elektrischer Ausgang 1

[S] PNP oder NPN

- 2 Schaltausgänge 24 V
- Elektronisches einlernen der Schaltpunkte über Taste
- PNP/NPN programmierbar
- NO/NC programmierbar
- Erfassungsbereich > 270°
- Wiederholgenauigkeit  $\leq 1^\circ$

## Typenschlüssel

<b>001</b>	Baureihe	
<b>SRBS</b>	Positionssensor	

<b>002</b>	Zuordnung	
<b>Q1</b>	Ausführung Q1	
<b>Q12</b>	Ausführung Q12	

<b>003</b>	Baugröße	
<b>6</b>	6	
<b>8</b>	8	
<b>10</b>	10	
<b>12</b>	12	
<b>16</b>	16	
<b>25</b>	25	
<b>32</b>	32	
<b>40</b>	40	

<b>004</b>	Anzeigeart	
<b>E</b>	LED	

<b>005</b>	Messbereich	
<b>270</b>	0 ... 270°	

<b>006</b>	Sensorprinzip	
<b>EP</b>	Kontaktlos, Schaltfunktion programmierbar	

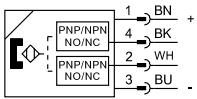
<b>007</b>	Nennbetriebsspannung	
<b>1</b>	24 V DC	

<b>008</b>	Elektrischer Ausgang 1	
<b>S</b>	PNP oder NPN	

<b>009</b>	Elektrischer Anschluss	
<b>M8</b>	Stecker M8, A-codiert	

## Datenblatt

## Allgemeine Technische Daten



Bauform	rund
Befestigungsart	festgeschraubt
Einbaulage	beliebig
Zulassung	RCM Mark, c UL us - Listed (OL)
UKCA-Zeichen (siehe Konformitätserklärung)	nach UK Vorschriften für EMV, nach UK RoHS Vorschriften
Besondere Eigenschaften	ölbeständig
Schutzart	IP65, IP68
Schutzklasse	III
Basierend auf Norm	EN 60947-5-2
Schockfestigkeit	Schockprüfung mit Schärfegrad 2 nach FN 942017-5 und EN 60068-2-27
Schwingfestigkeit	Transporteinsatzprüfung mit Schärfegrad 3 nach FN 942017-4 und EN 60068-2-6
CE-Zeichen (siehe Konformitätserklärung)	nach EU-EMV-Richtlinie, nach EU-RoHS-Richtlinie
LABS-Konformität	VDMA24364-B2-L
Korrosionsbeständigkeitsklasse KBK <sup>1)</sup>	2 - mäßige Korrosionsbeanspruchung

1) Weitere Informationen [www.festo.com/x/topic/kbk](http://www.festo.com/x/topic/kbk)

## Eingangssignal/Messelement

Messprinzip	magnetisch Hall
Messgröße	Drehwinkel
Erfassungsbereich	>270 deg
Umgebungstemperatur	-20 ... 70°C
Umgebungstemperatur bei beweglicher Kabelverlegung	-20 ... 70°C
Lagertemperatur	-30 ... 70°C

## Signalverarbeitung

Abtastintervall typ.	3
----------------------	---

## Ausgang, weitere Daten

Kurzschlussfestigkeit	ja
Überlastfestigkeit	ja

## Datenblatt

Elektronik	
Betriebsspannungsbereich DC	10 ... 30 V
Bemessungsbetriebsspannung DC	24 V
Verpolungsschutz	für alle elektrischen Anschlüsse
Schaltausgang	2 x PNP oder 2 x NPN umschaltbar
Schaltelementfunktion	Öffner/Schließer umschaltbar
Wiederholbarkeit Schaltpunkt	$\leq 1^\circ$
Restwelligkeit	10%
Einschaltzeit	$< 4$ ms
Ausschaltzeit	$< 4$ ms
Max. Schaltfrequenz	125 Hz
Max. Ausgangsstrom	50 mA
Leerlaufstrom	$\leq 20$ mA
Reststrom	$< 0.05$ mA
Max. Schaltleistung DC	1,5 W
Spannungsfall	$< 1$ V

Elektromechanik	
Elektrischer Anschluss 1, Anschlussart	Kabel mit Stecker
Elektrischer Anschluss 1, Anlusstechnik	M8x1 A-codiert nach EN 61076-2-104
Elektrischer Anschluss 1, Anzahl Pole/Adern	4
Elektrischer Anschluss 1, Befestigungsart	Schraubverriegelung, drehbar
Elektrischer Anschluss 1, kompatible Befestigungsart	Kompatibel mit Schraubverriegelung drehbar/nicht drehbar
Abgangsrichtung Anschluß	längs
Leitungseigenschaft	energiekettentauglich/ robotertauglich
Prüfbedingungen Leitung	Biegewechselfestigkeit: nach Festo Norm, Torsionsfestigkeit: $> 300\,000$ Zyklen, $\pm 270^\circ/0,1$ m, Energiekette: $> 5$ Millionen Zyklen, Biegeradius 28 mm
Kabeldurchmesser	2,9 mm
Kabellänge	0,3 m

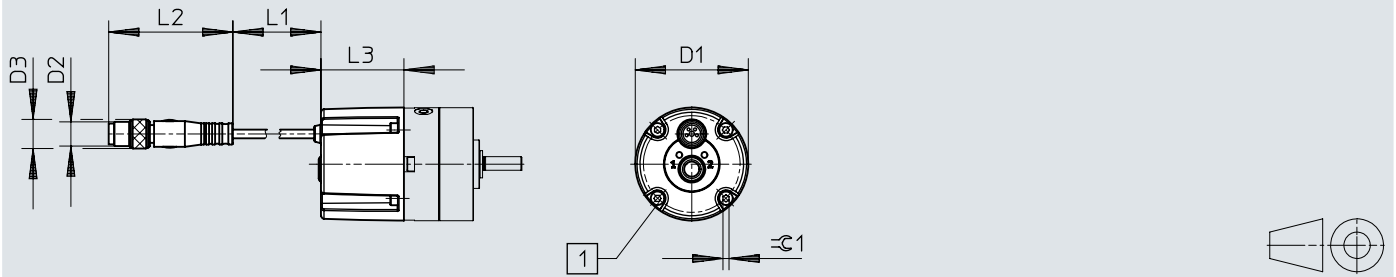
Anzeige/Bedienung	
Einstellmöglichkeiten	Taste
Schaltzustandsanzeige	LED gelb

Werkstoffe	
Werkstoff Gehäuse	PA-verstärkt, Polyester
Werkstoff Überwurfmutter	–
Werkstoff Kabelmantel	TPE-U(PUR)
Werkstoff Folie	Polyester
Werkstoff Steckkontakte	Kupfer-Legierung vergoldet
Werkstoff-Hinweis	RoHS konform, halogenfrei
Farbe Gehäuse	schwarz
Farbe Kabelmantel	grau

## Abmessungen

Abmessungen – SRBS-Q12- ... -E270-EP-1-S-M8 (DRVS-6/8)

Download CAD-Daten [www.festo.com](http://www.festo.com)

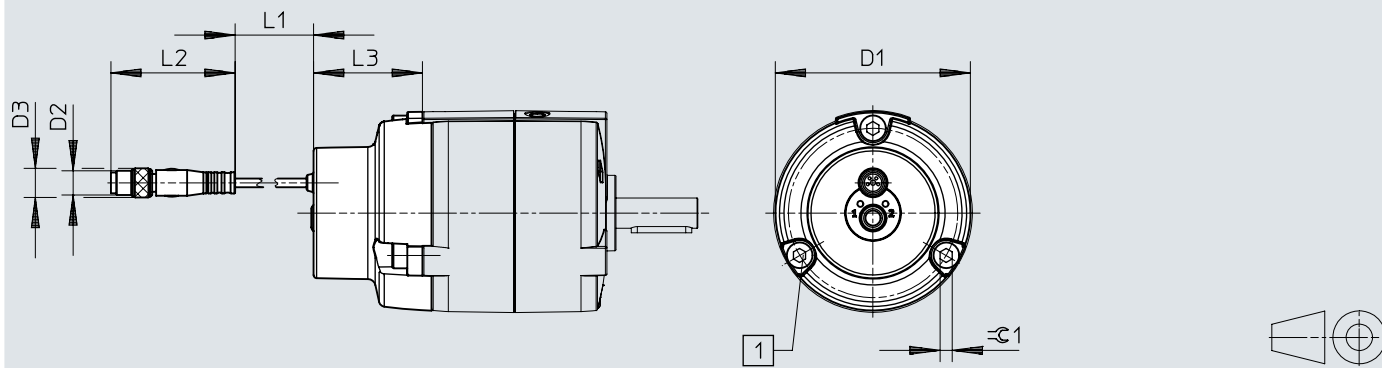


[1] Schraube: Größe 6 – M2x6 (4x), Größe 8 – M2,5x5 (4x)

	D1 ∅	D2	D3 ∅	L1	L2	L3	$\varnothing 1$
SRBS-Q12-6- ...	29,4	M8x1	9,6	300	41,1	25,4	1,5
SRBS-Q12-8- ...	32					27,4	2

## Abmessungen

Abmessungen – SRBS-Q12- ... -E270-EP-1-S-M8 (DRVS-12 /16/25)

Download CAD-Daten [www.festo.com](http://www.festo.com)

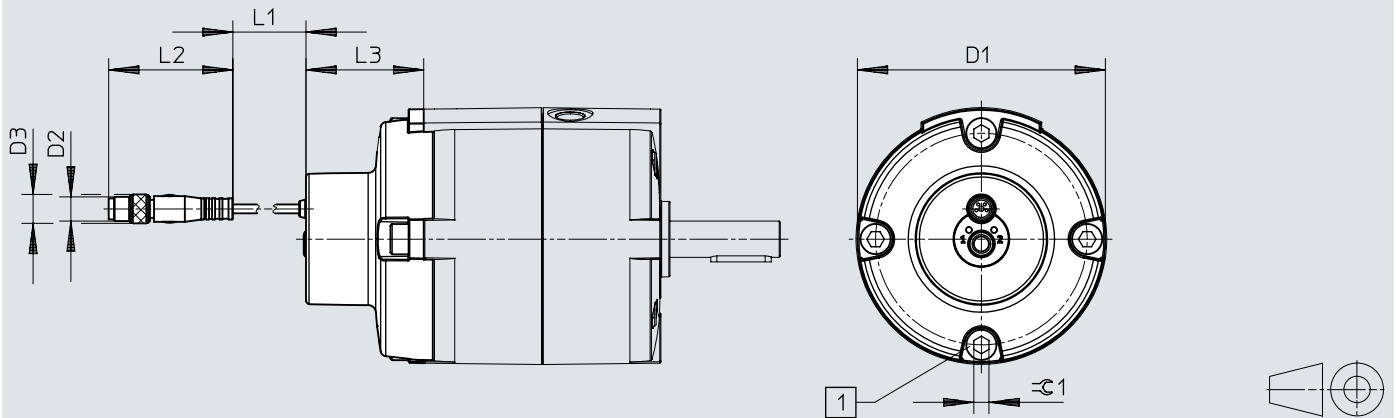
[1] Schraube: Größe 12 – M4x10 (3x), Größe 16 – M5x12 (3x), Größe 25 – M5x12 (3x)

	D1 ∅	D2	D3 ∅	L1	L2	L3	≈ 1
SRBS-Q12-12- ...	44,6	M8x1	9,6	300	41,1	29,4	3
SRBS-Q12-16- ...	51,6					33,9	4
SRBS-Q12-25- ...	64,5					36	4

## Abmessungen

Abmessungen – SRBS-Q12- ... -E270-EP-1-S-M8 (DRVS-32 /40)

Download CAD-Daten [www.festo.com](http://www.festo.com)

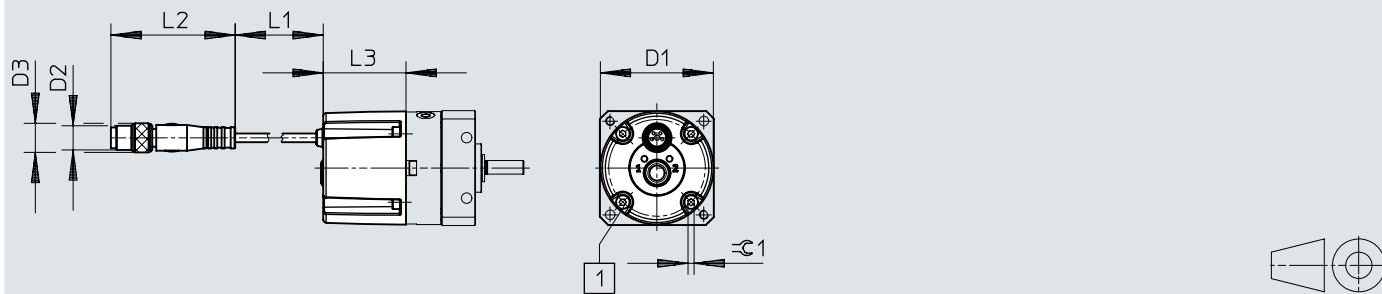


[1] Schraube: Größe 32 – M6x12 (4x), Größe 40 – M8x16 (4x)

	D1 ∅	D2	D3 ∅	L1	L2	L3	±0.1
SRBS-Q12-32- ...	81,3	M8x1	9,6	300	41,1	38,9	5
SRBS-Q12-40- ...	98,3					40,4	6

## Abmessungen


Abmessungen – SRBS-Q...-E270-EP-1-S-M8 (DSM-6/8/10)

Download CAD-Daten [www.festo.com](http://www.festo.com)

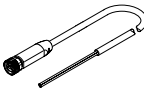
[1] Schraube: Größe 6 – M2x6, Größe 8 – M2,5x5, Größe 10 – M3x6

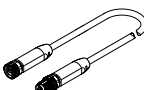
	D1 ∅	D2	D3 ∅	L1	L2	L3	≈ε 1
SRBS-Q12-6- ...	29,4	M8x1	9,6	300	41,1	25,4	1,5
SRBS-Q12-8- ...	32					27,4	2
SRBS-Q1-10- ...	46,4					29,8	2,5

## Bestellangaben

Bestellangaben						
	Einbaulage	Befestigungsart	Besondere Eigenschaften	Produktgewicht	Teile-Nr.	Typ
	beliebig	festgeschraubt	ölbeständig	25 g	<b>2619969</b>	<b>SRBS-Q12-6-E270-EP-1-S-M8</b>
				30 g	<b>2619972</b>	<b>SRBS-Q12-8-E270-EP-1-S-M8</b>
				35 g	<b>2412001</b>	<b>SRBS-Q1-10-E270-EP-1-S-M8</b>
				42 g	<b>2393546</b>	<b>SRBS-Q12-12-E270-EP-1-S-M8</b>
				55 g	<b>2393547</b>	<b>SRBS-Q12-16-E270-EP-1-S-M8</b>
				60 g	<b>2393548</b>	<b>SRBS-Q12-25-E270-EP-1-S-M8</b>
				81 g	<b>2393549</b>	<b>SRBS-Q12-32-E270-EP-1-S-M8</b>
				120 g	<b>2393550</b>	<b>SRBS-Q12-40-E270-EP-1-S-M8</b>

## Zubehör

Verbindungsleitungen NEBA, offenes Ende				
	Elektrischer Anschluss 1, An- schlussstechnik	Kabellänge	Teile-Nr.	Typ
	M8x1 A-codiert nach EN 61076- 2-104	2,5 m	<b>8078227</b>	<b>NEBA-M8G4-U-2.5-N-LE4</b>
		5 m	<b>8078228</b>	<b>NEBA-M8G4-U-5-N-LE4</b>

Verbindungsleitungen NEBA, mit Stecker				
	Elektrischer Anschluss 2, An- schlussstechnik	Kabellänge	Teile-Nr.	Typ
	M8x1 A-codiert nach EN 61076- 2-104	2,5 m	<b>8078295</b>	<b>NEBA-M8G4-U-2.5-N-M8G4</b>