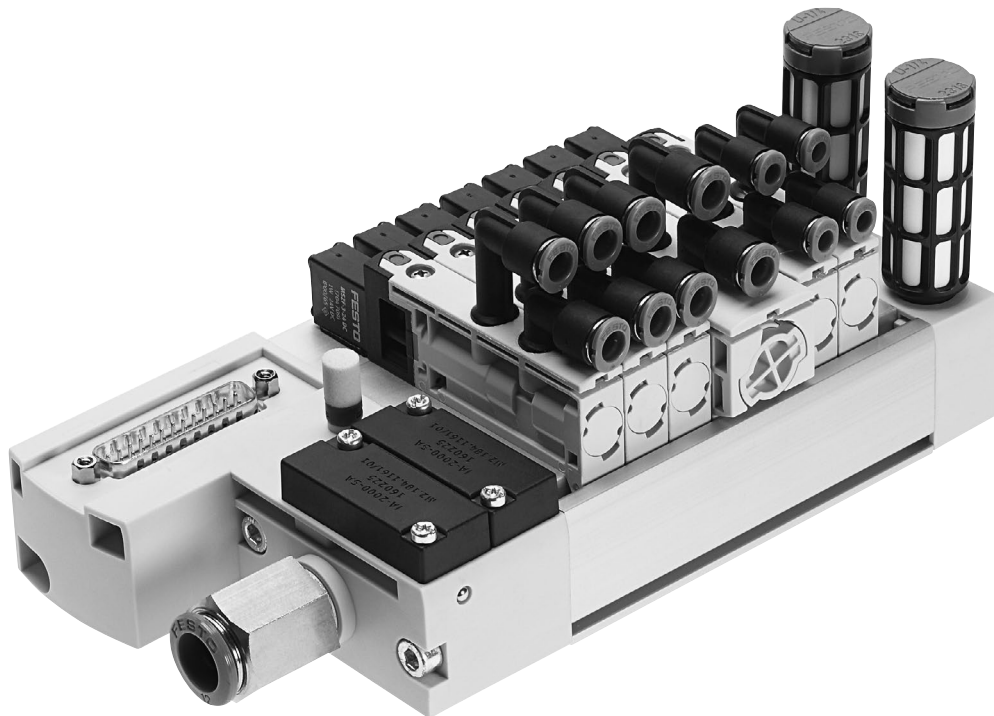


Ventilinsel VTUB-12

FESTO



Merkmale



Innovativ

- Kostengünstige I-Port Schnittstelle für Busknoten (CTEU)
- IO-Link Modus zum Direktanschluss an einen übergeordneten IO-Link Master
- Reduzierter Installationsaufwand durch Multipolanschluss
- Ventilinsel für vielfältige pneumatische Anwendungen
- Minimaler Raumbedarf
- Hohe Flexibilität bei der Planung, Montage und im betrieblichen Einsatz
- Pneumatischer Verteiler auf der Ventilinsel integriert
- Einsatz in staubbelasteter Umgebung

Variabel

- Spielraum für Erweiterungen durch bis zu 35 Ventilplätze auf einer Ventilinsel
- Flexibilität der pneumatischen Arbeitsanschlüsse lösen individuelle Anforderungen praxisergerecht
- Einfaches und schnelles Wechseln der Verschraubungen
- Optionale Anschlussleistenvariante mit LED-Signalzustandsanzeige
- Wand- oder Hutschienenmontage
- Nachträglich erweiterbar auf bis zu 18 Druckzonen
- Zusatzeinspeisung bei erhöhtem Luftbedarf möglich

Betriebssicher

- Handhilfsbetätigung
- Langlebig
- Robust durch Polymer-Gehäuse und Metall-Anschlussleiste

Montagefreundlich

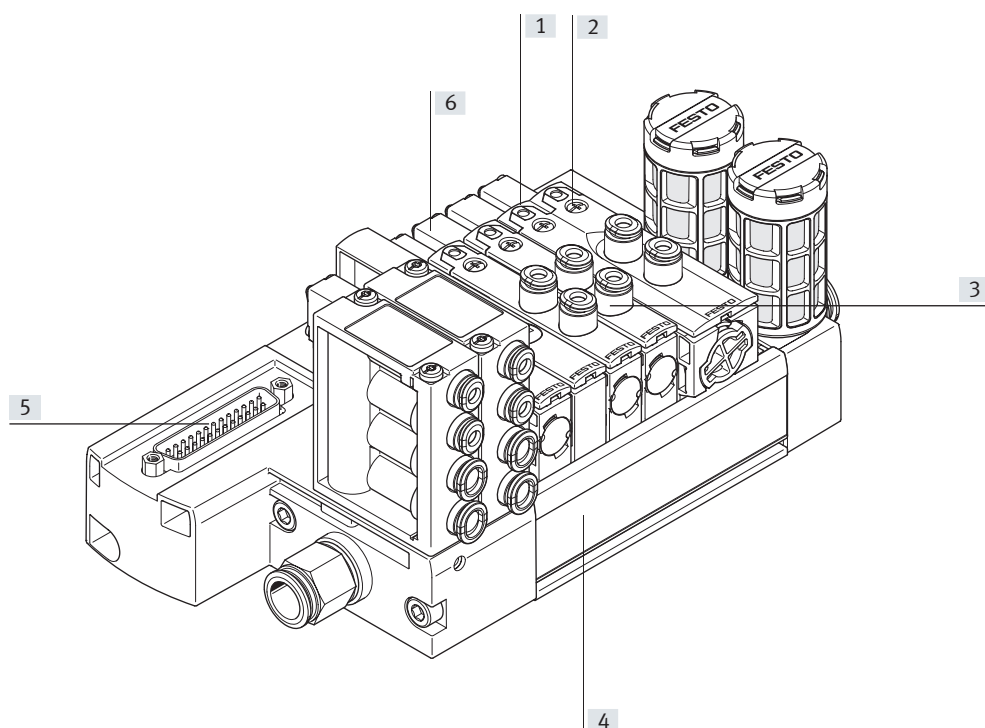
- Einbaufertig montierte und geprüfte Einheit
- Minimierter Aufwand bei Bestellung, Montage und Inbetriebnahme
- Wand- oder Hutschienenmontage
- Schnelle und sichere Installation durch integrierte QS-Steckanschlüsse
- Einfache Ventilmontage mit nur einer Schraube



Hinweis

Bestellsystem Ventilinsel VTUB-12
 → Internet: vtub-12
 Feldbus CTEU
 → Internet: cteu

Merkmale



- [1] Sicher betreiben:
Handhilfsbetätigung tastend,
tastend-rastend
- [2] Ventilwechsel leicht gemacht
Schnelle Ventilbefestigung
durch eine Schraube auf
Anschlussleiste
- [3] Wählbare pneumatische
Abgänge:
QS-Steckanschlüsse gerade
oder gewinkelt
- [4] Platzsparend durch bis zu 35
Ventilplätze
- [5] Einfach elektrisch
anschießen:
Multipolanschluss/I-Port
Schnittstelle
- [6] Baubreite 12 mm

Ausstattungsöglichkeiten

Ventilfunktionen

- 5/2-Wegeventil, monostabil
- 5/2-Wegeventil, bistabil
- 3/2-Wegeventil, geschlossen
- 3/2-Wegeventil offen

Elektrische Anschlussarten

Multipol

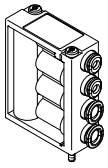
- Sub-D 25-polig
- Sub-D 44-polig
- 2 ... 35 Ventilplätze/max.
35 Magnetspulen

I-Port

- Feldbusanschluss (CTEU)
- IO-Link Modus
- 3 ... 35 Ventilplätze/max.
35 Magnetspulen

Merkmale

Luftverteiler



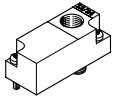
Der Luftverteiler stellt den Betriebsdruck von Anschluss 1 an bis zu vier weiteren Anschlüssen bereit. Der Luftverteiler verfügt über integrierte QS4- bzw. QS6-Anschlüsse.



Hinweis

Anzahl der verwendbaren Luftverteiler
→ S. 36 Steuerluftversorgung

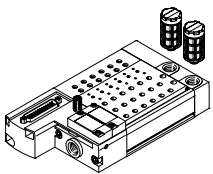
Selektorplatte/Vorsteuerung mit externer Steuerluft (optional)



Standardmäßig ist die VTUB-12 für interne Steuerluft vorgesehen. Durch Montage der Selektorplatte VABF-C8-12-P6-...-Z anstelle der Abdeckplatte, kann die Ventilinsel

mit externer Steuerluft betrieben werden. In diesem Fall wird die Steuerluft über den Anschluss 12/14 auf der Selektorplatte eingespeist.

Anschlussleiste Multipolanschluss

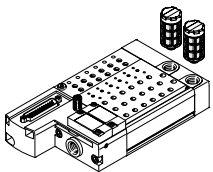


Auf der Anschlussleiste werden die Halbmuffenventile in die Nut eingeklinkt und mit nur einer Schraube festgezogen.

Es stehen die Ventilfunktionen 3/2 Ruhestellung offen oder geschlossen, 5/2 monostabil und 5/2 bistabil zur Verfügung.

Die Ventile sind als Halbmuffenventile mit den Cartridges QSP für die Schlauchdurchmesser 4 und 6 mm lieferbar.

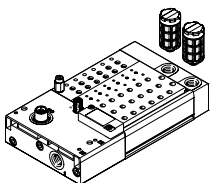
Anschlussleiste mit optionaler LED-Signalzustandsanzeige



Die Multipol-Anschlussleiste kann wahlweise mit LEDs (Code L) bestellt werden.

Diese zeigen die Signalzustände der Magnetspulen an.

Anschlussleiste mit I-Port Schnittstelle

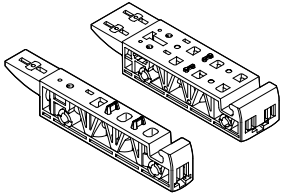


Als Basis für Feldbusknoten (CTEU) oder im IO-Link Modus zum Direktanschluss an einen übergeordneten IO-Link Master kann die Anschlussleiste mit I-Port

Schnittstelle (Code PT) und IO-Link (Code LK) bestellt werden.

Merkmale

Anschlussplatte für Halbmuffenventil

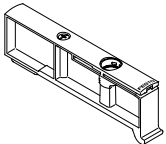


Das Ventil VUVB-12 kann mittels Einzelanschlussplatte (einfache für monostabile bzw. doppelte Baubreite für bistabile Ventile)

als Einzelventil betrieben werden. Die elektrische Versorgung erfolgt über die Verbindungsleitung NEBV und KMYZ, bzw. den Adapter (M8x1)

mit entsprechender Verbindungsleitung (→ Zubehör, S.36)

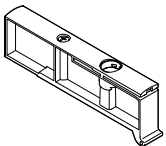
Abdeckplatte



Platte ohne Ventilfunktion, um Ventilplätze auf einer Ventilinsel zu reservieren.

Ventil sowie Abdeckplatte werden über eine Schraube mit der Anschlussleiste verbunden.

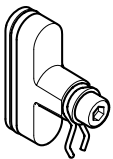
Einspeisemodul



Das Einspeisemodul belegt einen Ventilplatz und kann als zusätzliche Versorgung oder zum Versorgen einer Druckzone verwendet werden.

Das Einspeisemodul wird über eine Schraube mit der Anschlussleiste verbunden.

Trennelement für Kanaltrennung



In der Anschlussleiste kann im Kanal 1 eine Druckzonentrennung realisiert werden. So können bis zu 18 Druckzonen auf der Ventilinsel gebildet werden.

Zwischen 2 Trennelementen müssen mindestens 2 Ventilplätze vorhanden sein.

Merkmale

Einordnung der I-Port Schnittstelle/IO-Link

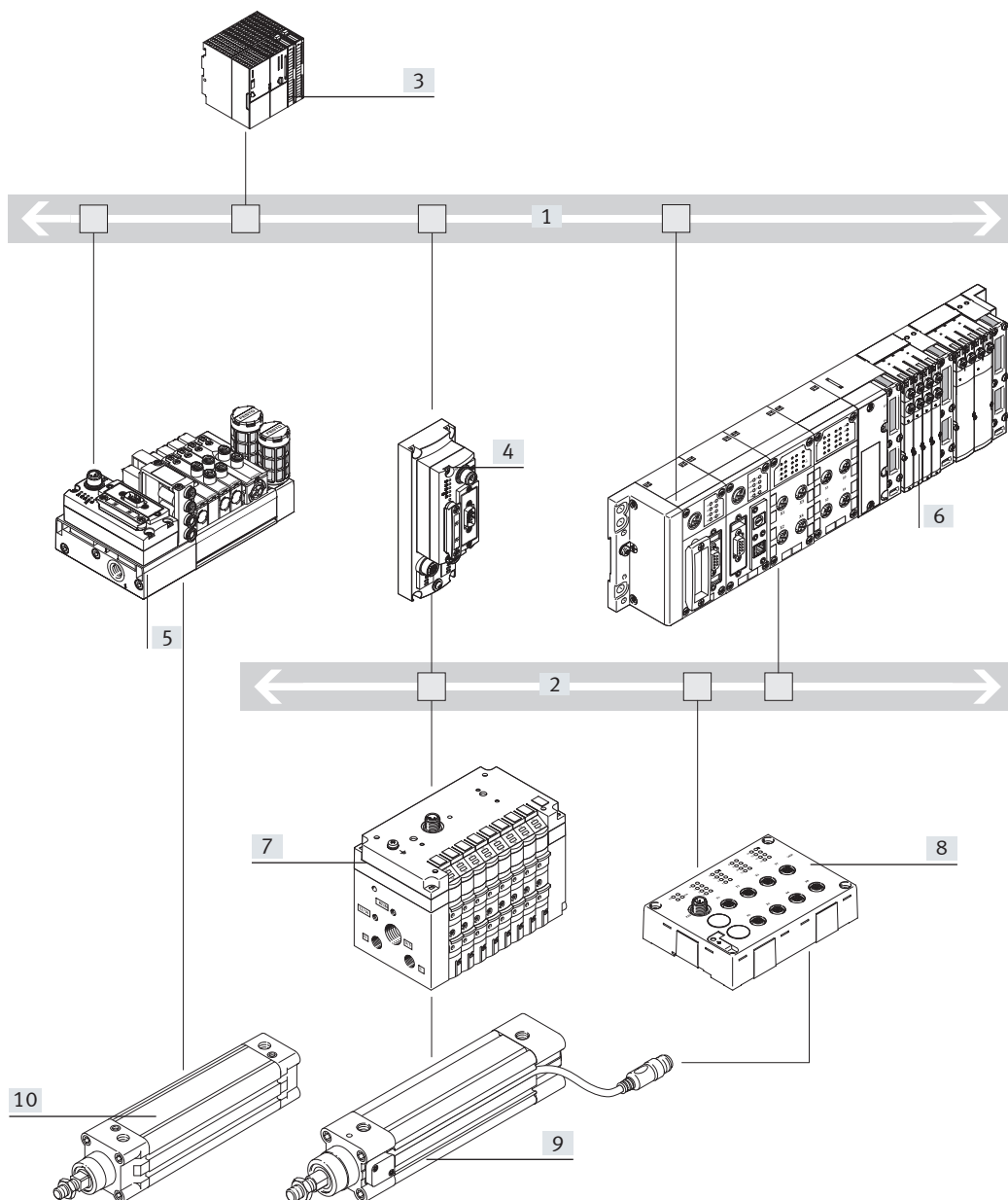
Die Einbindung in die Steuerungssysteme der verschiedenen Hersteller erfolgt über unterschiedliche Busknoten.

Folgende Protokolle werden mit dem passenden CTEU-Busnoten unterstützt:

- CANopen
- DeviceNet
- EtherCAT
- CC-Link
- PROFIBUS DP
- AS-Interface
- PROFINET
- EtherNet/IP
- VARAN

Die Verwendung der Elektrik-Anschlussplatte CAPC ermöglicht die dezentrale Installation von CTEU-Busnoten zu einer weiteren Ventilinsel oder Eingangsmodule mit I-Port Schnittstellen (→ CTEU/CTEL Installationssystem)

Systemübersicht, Beispiel



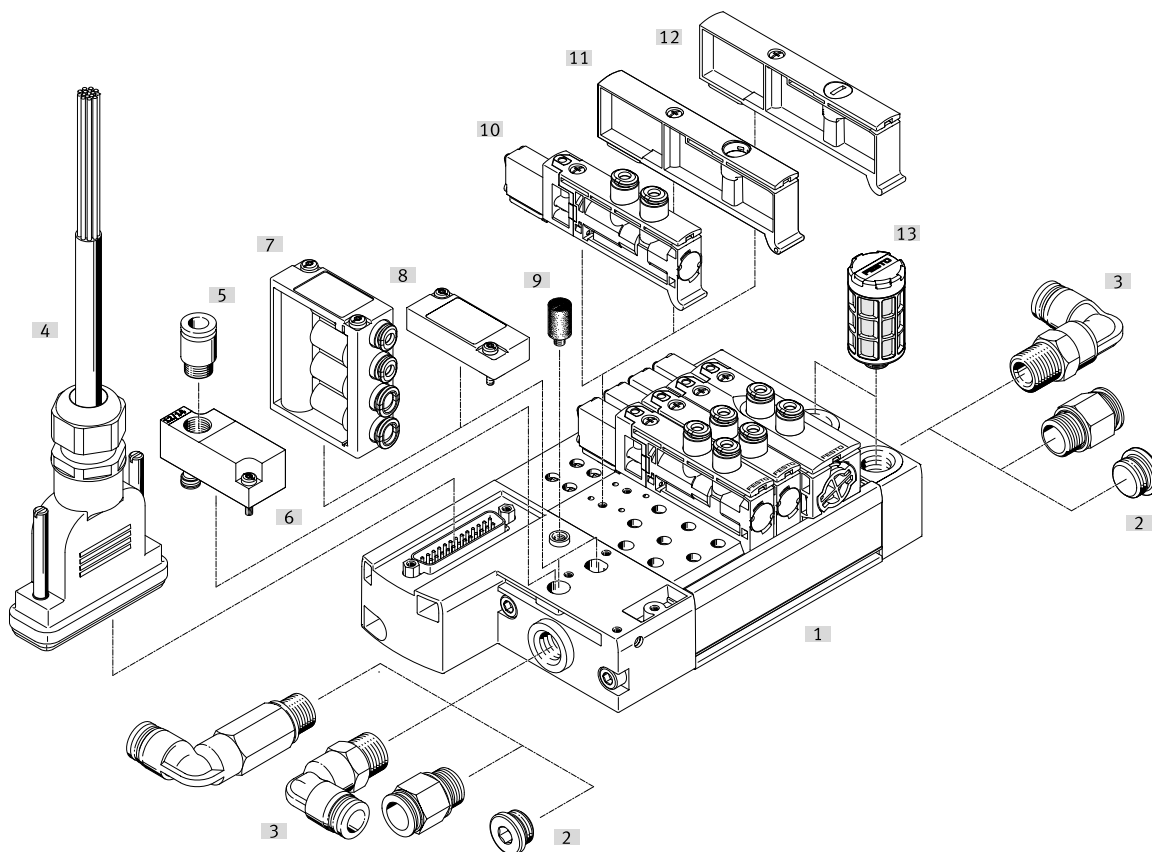
- [1] Feldbus
- [2] IO-Link/ I-Port
- [3] SPS
- [4] CTEU-Busnoten I-Port Master) auf Elektrik-Anschlussplatte CAPC
- [5] Ventilinsel VTUB-12 mit CTEU-Busnoten
- [6] CPX-Terminal mit Busknoten und CTEL-Master
- [7] Ventilinsel CPV mit I-Port Schnittstelle/IO-Link
- [8] CTSL Eingangsmodule
- [9] Pneumatischer Antrieb mit Sensor
- [10] Pneumatischer Antrieb

- Kommunikation mit der übergeordneten Steuerung über Feldbus
- Zum Feldbusprotokoll passenden CTEU-Busnoten verwenden
- Bis zu 64 Ein/Ausgänge (Ventilspulen), abhängig von der Ventilinsel

Peripherieübersicht

Übersicht Ventilinsel VTUB-12 mit Multipolanschluss Sub-D

- bis 20 Ventilplätze/Ventilspulen Ventilinseln mit elektrischem Multipolanschluss sind in den Abstufungen von 2 bis maximal 35 Ventilplätzen erhältlich.
 - ab 21 Ventilplätze/Ventilspulen 44-poliger Sub-D Multipolanschluss, Code: M
- Ein Ventilplatz kann entweder mit einem Ventil, einem Einspeisemodul oder einer Abdeckplatte bestückt werden. Bistabile Ventile belegen zwei Ventilplätze.
- Über den elektrischen Multipolanschluss können maximal 35 Magnetspulen angesteuert werden. Bis zu 18 Druckzonen sind möglich.



Zubehör			Beschreibung	→ Seite/Internet
[1]	Anschlussleiste	VABM	mit Multipolanschluss, zum Anschluss von maximal 35 Ventilen	35
[2]	Blindstopfen	B	zum Verschließen des Anschlusses für die Luftversorgung	37
[3]	Verschraubungen	QS	zum Anschluss von außertolerierten Druckluftschläuchen	39
[4]	Anschlussleitung	NEBV	für Multipolanschluss, mit Sub-D Stecker	38
[5]	Steckverschraubung	QS	zum Anschluss von außertolerierten Druckluftschläuchen	39
[6]	Selektorplatte	VABF	Vorsteuerung mit externe Steuerluft (optional)	37
[7]	Luftverteiler	VABF	zum Anschluss weiterer Verbraucher an Luftversorgung (Anschluss 1)	36
[8]	Abdeckplatte	VABB	für Reserveplatz (Luftverteiler)	36
[9]	Schalldämpfer	U	für Atmungsbohrung	39
[10]	Magnetventil	VUVB-12	–	35
[11]	Einspeisemodul	VABF	zur Versorgung von Druckzonen oder zur zusätzlichen Luftversorgung	36
[12]	Abdeckplatte	VABB	für Reserveplatz (Magnetventil)	39
[13]	Schalldämpfer	U	zur Montage in Entlüftungsanschlüssen	39
–	Trennelement	VABD	zur Kanaltrennung im Kanal 1, um Druckzonen zu bilden	37

Peripherieübersicht

Übersicht Ventilinsel VTUB-12 mit I-Port Schnittstelle/IO-Link

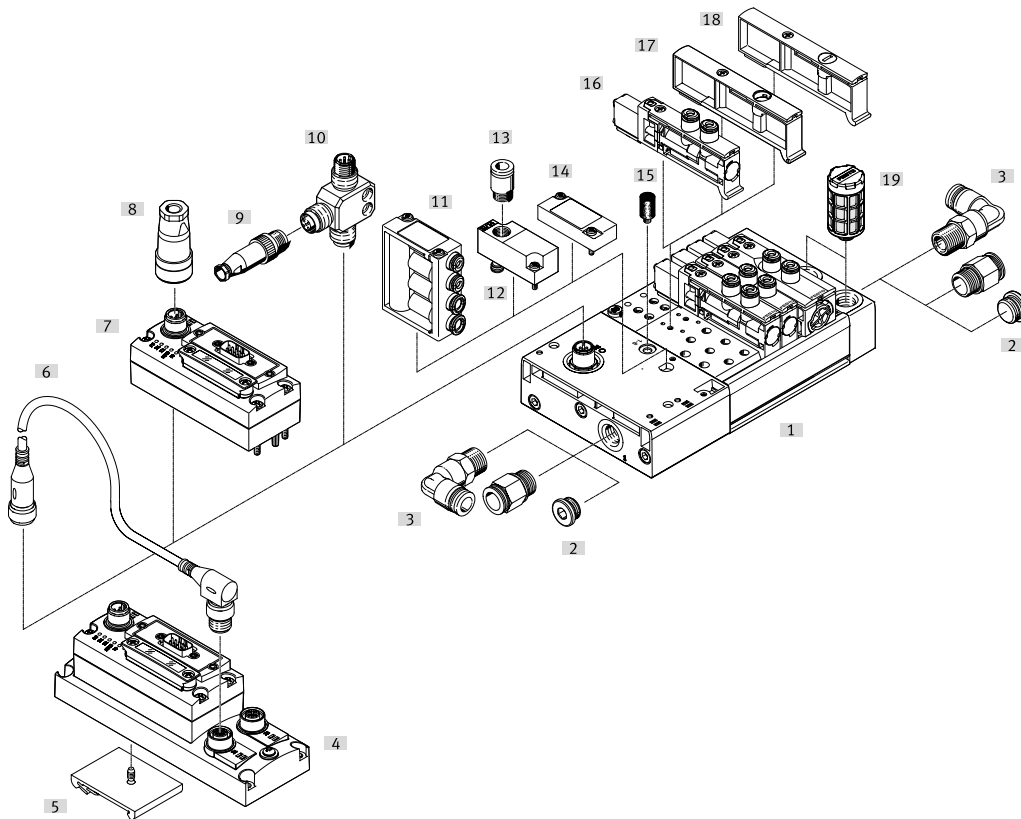
- bis 35 Ventilplätze/Ventilspulen
 - Anschlussart I-Port Schnittstelle, Code: PT
 - Anschlussart IO-Link: Code LK
- Ein Ventilplatz kann entweder mit einem Ventil, einem Einspeisemodul oder einer Abdeckplatte bestückt werden.

Bistabile Ventile belegen zwei Ventilplätze.
Die elektrische Versorgung/Kommunikationsübertragung erfolgt über einen M12-Stecker. Die Ventilinsel kann mit 3 ... 35 Ventilen bestückt werden. Bis zu 18 Druckzonen sind möglich.

Folgende Protokolle werden bei Verwendung der zugehörigen CTEU-Busnoten unterstützt:

- DeviceNet
- CANopen
- PROFIBUS DP

- EtherCAT
- CC-Link
- AS-Interface
- PROFINET
- EtherNet/IP
- VARAN



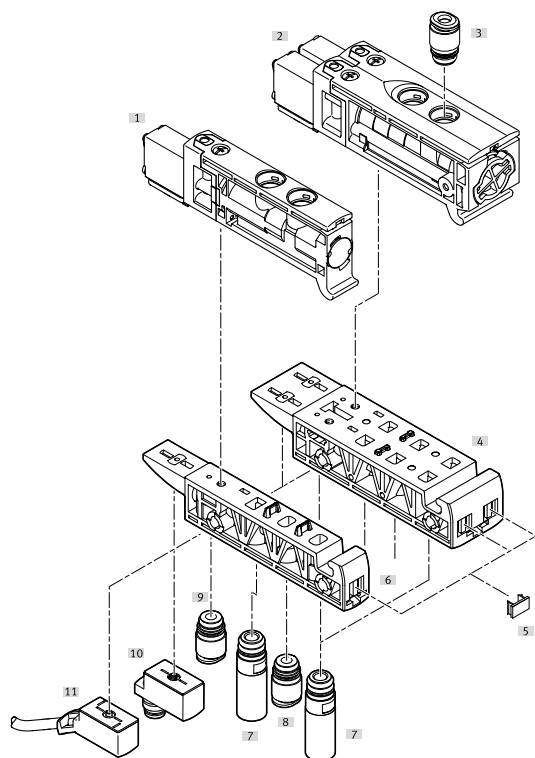
Zubehör

Zubehör			Beschreibung	→ Seite/Internet
[1]	Anschlussleiste	VABM	mit I-Port Schnittstelle, zum Anschluss von maximal 35 Ventilen	36
[2]	Blindstopfen	B	zum Verschließen des Anschlusses für die Luftversorgung	37
[3]	Verschraubungen	QS	zum Anschluss von außentolerierten Druckluftschläuchen	39
[4]	Elektrik-Anschlussplatte	CAPC-F1-E-M12	zum Anschluss eines zweiten Gerätes mit I-Port Schnittstelle	41
[5]	Hutschienebefestigung	CAFM-F1-H	für Elektrik-Anschlussplatte CAPC	41
[6]	Verbindungsleitung	NEBA	–	41
[7]	Busknoten	CTEU	–	40
[8]	Netzanschlussdose	NTSD/NECB	Spannungsversorgung für Busknoten CTEU	41
[9]	Stecker	NECB	gerade für T-Adapter FB-TA	40
[10]	T-Adapter	FB-TA	für IO-Link und Lastversorgung	40
[11]	Luftverteiler	VABF	zum Anschluss weiterer Verbraucher an Luftversorgung (Anschluss 1)	36
[12]	Selektorplatte	VABF	Vorsteuerung mit externe Steuerluft (optional)	37
[13]	Steckverschraubung	QS	–	39
[14]	Abdeckplatte	VABB	für Reserveplatz (Luftverteiler)	36
[15]	Schalldämpfer	U	für Atmungsbohrung	39
[16]	Magnetventil	VUVB-12	–	35
[17]	Einspeisemodul	VABF	zur Versorgung von Druckzonen oder zur zusätzlichen Luftversorgung	37
[18]	Abdeckplatte	VABB	für Reserveplatz (Magnetventil)	36
[19]	Schalldämpfer	U	zur Montage in Entlüftungsanschlüssen	39
–	Trennelement	VABD	zur Kanaltrennung im Kanal 1, um Druckzonen zu bilden	37

Peripherieübersicht

Anschlussplatte für Halbmuffenventil

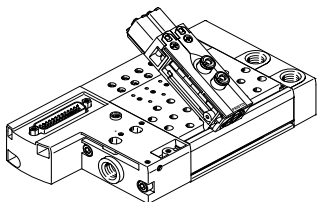
- einfache Bauform für monostabile Ventile
 - doppelte Bauform für bistabile Ventile
- Elektrischer Anschluss erfolgt über Verbindungsleitung NEBV oder KMYZ, bzw. Adapter (M8x1) und zugehöriger Verbindungsleitung.



Zubehör			Beschreibung	→ Seite/Internet
[1]	Magnetventil, monostabil	VUVB-12	–	35
[2]	Magnetventil, bistabil	VUVB-12	–	35
[3]	Steckverschraubung	QS	für Anschluss 2, 4 Cartridge mit Steckanschluss	39
[4]	Anschlussplatte	VABS	doppelte Bauform für Einzelventil, bistabil	36
[5]	Schilderträger	IBS-6x10	–	37
[6]	Anschlussplatte	VABS	einfache Bauform für Einzelventil, monostabil	36
[7]	Schalldämpfer	AMTC	für Anschluss 3, 5 (optional)	39
[8]	Steckverschraubung	QS	für Anschluss 1 Cartridge mit Steckanschluss	39
[9]	Steckverschraubung	QS	für Anschluss 12, 14 Cartridge mit Steckanschluss (optional)	39
[10]	Adapter	VAVE	M8x1 (optional), LED	40
[11]	Verbindungsleitung	NEBV, KMYZ	Verbindungsleitung (optional)	38

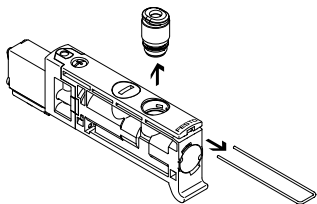
Merkmale – Pneumatik

Vielseitige Pneumatik



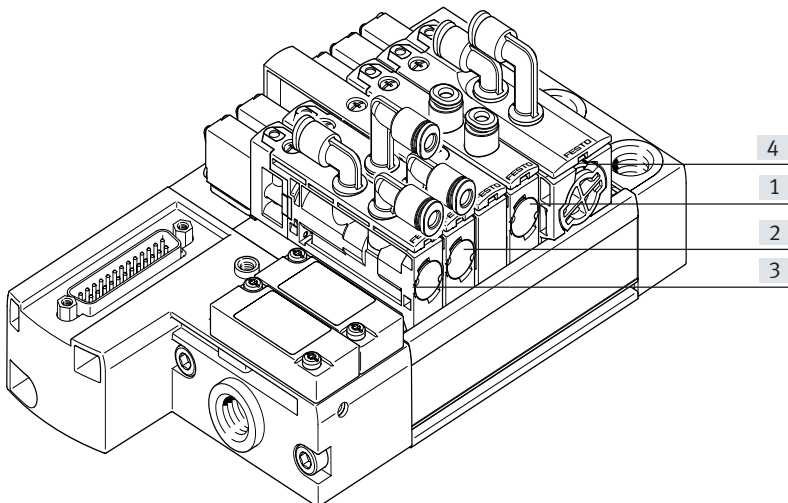
- Durch Verwendung der gleichen Grundventile für die 3/2- und 5/2-Wegefunktion, ist ein schneller und flexibler Umbau sowie Mehrteileverwendung möglich.
- Flexibler Aufbau durch montierte und geprüfte Einheiten oder Einzelkomponenten als Baukasten für individuelle Konfiguration.
- Durchfluss von 230 ... 400 l/min je nach verwendetem Ventil und entsprechender QS-Anschlüsse.

Wechseln der Verschraubungen an Anschluss 2/4



Die Cartridges (Anschluss 2/4) können schnell und unkompliziert durch Entfernen des Federbügels gewechselt werden. Die Anschlüsse können durch Einsetzen eines Blindstopfens (→ S. 37) verschlossen werden.

Anschluss am Ventil



- [1] T (oben, gerade)
- [2] TA (oben, Winkelabgang vorne)
- [3] TB (oben, Winkelabgang vorne/hinten)
- [4] TC (oben, Winkelabgang hinten)

Anschlussgrößen:

- Steckanschluss 4 mm (Code P4)
- Steckanschluss 6 mm (Code P6)

Steuerluftversorgung

intern	extern
<p>Der Anschluss der pneumatischen Hauptversorgung befindet sich an der linken Anschlussplatte (Multipolanschluss/I-Port Schnittstelle).</p> <p>Die interne Steuerluft (Kanal 12/14) wird in der linken Anschlussplatte aus Kanal 1 abgezweigt.</p>	<p>Externe Steuerluft wird über die Selektorplatte auf dem linken Luftverteileranschluss eingespeist. Sie ermöglicht die Trennung von Steuerluft und Hauptversorgung der Ventilinsel.</p>
<p>Der Abzweig erfolgt durch einen Luftverteiler oder eine Abdeckplatte auf dem linken Luftverteileranschluss.</p> <p>Beim Multipolanschluss stehen zwei und bei der I-Port Schnittstelle ein Luftverteileranschluss zur Verfügung.</p>	<p>Es stehen beim Multipolanschluss ein und bei der I-Port Schnittstelle kein Luftverteileranschluss zur Verfügung.</p>

Merkmale – Pneumatik

Druckzonen bilden

Werden unterschiedliche Arbeitsdrücke benötigt, können mit dem Trennelement VABD-C8 ... bis zu maximal 18 Druckzonen gebildet werden. Die Trennelemente werden in der Anschlussleiste in den Kanal 1 an die gewünschte Stelle eingebracht und dort verschraubt. Dazu gibt es folgende Regeln:

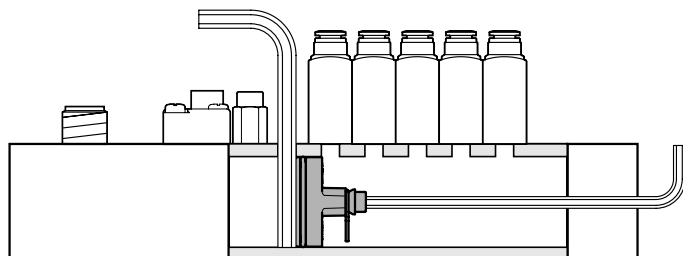
- Zwei Druckzonen können bei beidseitiger Druckeinspeisung ohne zusätzliches Einspeisemodul (VABF-C8 ...) realisiert werden. Dazu ist nur ein Trennelement im Kanal 1 notwendig.
- Ab der dritten Druckzone ist jeweils zusätzlich ein Einspeisemodul (VABF-C8 ...) erforderlich das einen Ventilplatz belegt.
- Zwischen 2 Trennelementen müssen mindestens 2 Ventilplätze vorhanden sein



Hinweis

- Druckzonen bei VTUB-12 können beliebig gesetzt werden.
- Durch Kanaltrennung geht kein Ventilplatz verloren, jedoch durch eine erforderliche Zusatzversorgung.
- Wird über den Konfigurator eine Ventilinsel mit Kanaltrennung bestellt, ist die Kanaltrennung schon gekennzeichnet.
- Bei älteren Anschlussleisten vor ca. Mitte 2013 ist eine Nachrüstung zur Druckzonenbildung nicht möglich.
- Weiterführende Hinweise zur Montage → Montageanleitung VABD-C8-P1-D2

Kanaltrennung



Kanaltrennung und Druckzonenbildung:

- Endplatte demontieren
- An gewünschter Position einen Innensechskantschlüssel (SW 4) von oben in die Anschlussleiste im Kanal 1 als Anschlag einstecken.
- Trennelement VABD-C8 ... in Kanal 1 mit Innensechskantschlüssel an entsprechende Position bis zum Anschlag einschieben und mit Drehmoment verschrauben.
- Endplatte montieren
- Kanaltrennung mittels beiliegender Symbolschilder kennzeichnen

Konstruktiver Aufbau

Ventilwechsel

Die Ventile sind mit einer Schraube auf der Aluminium-Anschlussleiste befestigt. Dadurch sind die Ventile leicht wechselbar. Die Verwendung von

hochwertigen Kunststoffen gewährleistet minimales Gewicht bei maximaler Leistungsfähigkeit.

Erweiterung

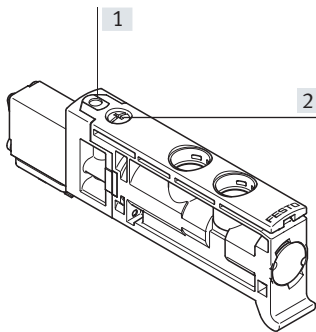
Abdeckplatten können nachträglich durch Ventile ersetzt werden. Dabei bleiben die Abmessungen, Befestigungspunkte sowie die

bereits erfolgte pneumatische Installation unverändert.

Ventilfunktion		Baubreite		Beschreibung
Code	Schaltzeichen	12 mm	24 mm	
M		■	–	5/2-Wegeventil, monostabil • Rückstellung über mechanische Feder • nicht reversibel • nicht vakuumtauglich
J		–	■	5/2-Wegeventil, bistabil • nicht reversibel • nicht vakuumtauglich
N		■	–	3/2-Wegeventil, monostabil • Ruhestellung offen • Rückstellung über mechanische Feder • nicht reversibel • nicht vakuumtauglich
K		■	–	3/2-Wegeventil, monostabil • Ruhestellung geschlossen • Rückstellung über mechanische Feder • nicht reversibel • nicht vakuumtauglich

Merkmale – Anzeigen und Bedienen

Anzeigen und Bedienen

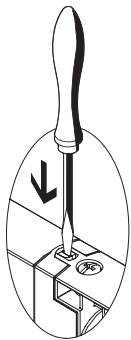


- [1] Handhilfsbetätigung (tastend, tastend-rastend)
- [2] Schraube zur Ventilmontage

Die Handhilfsbetätigung (HHB) ermöglicht das Schalten des Ventils im elektrisch nicht angesteuerten oder im stromlosen Zustand.

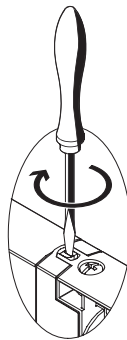
Handhilfsbetätigung HHB

HHB mit automatischer Rückstellung (tastend)



Stößel der HHB mit Stift oder Schraubendreher hineindrücken.
 → Ventil ist in Schaltstellung.
 Stift oder Schraubendreher entfernen.
 Federkraft drückt den Stößel der HHB zurück.
 → Ventil kehrt in Ruhestellung zurück.

HHB mit Arretierung (tastend-rastend)



Stößel der HHB mit Schraubendreher hineindrücken bis das Ventil schaltet und anschließend im Uhrzeigersinn um 90° bis zum Anschlag drehen.
 → Ventil bleibt in Schaltstellung.
 Stößel gegen den Uhrzeigersinn um 90° bis zum Anschlag drehen und Schraubendreher entfernen.
 Federkraft drückt den Stößel der HHB zurück.
 → Ventil kehrt in Ruhestellung zurück

- Hinweis

Ein manuell betätigtes Ventil (Handhilfsbetätigung) kann elektrisch nicht zurückgesetzt werden.

In umgekehrter Weise kann auch ein elektrisch betätigtes Ventil durch die mechanische Handhilfsbetätigung nicht zurückgesetzt werden.

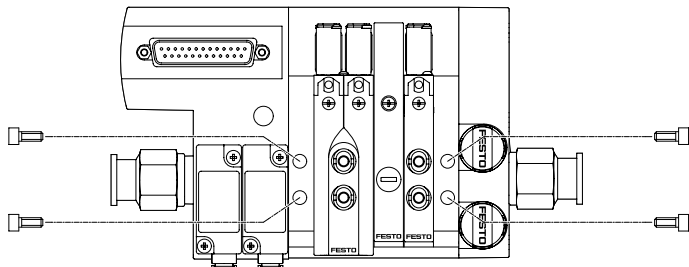
Merkmale – Montage

Montage Ventilinsel

Robuste Ventilinselmontage durch:

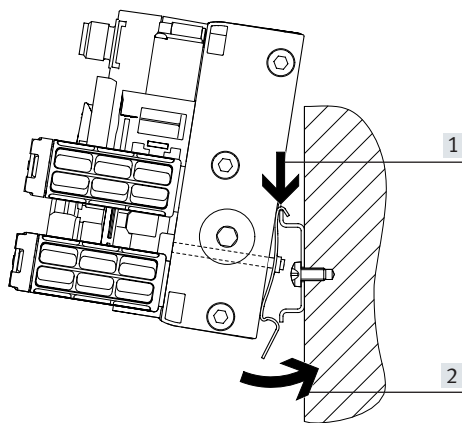
- Durchgangsbohrungen für Wandbefestigung
- Hutschienebefestigung

Wandbefestigung



Robuste Inselmontage durch vier Durchgangsbohrungen für Wandmontage (M5 Schrauben).

Hutschienebefestigung



Die Hutschienebefestigung VAME-T-M5 besteht aus zwei Befestigungsclips. Diese werden links und rechts mit der Anschlussleiste verschraubt (M5 Schrauben). Dafür ist jeweils die untere Durchgangsbohrung der Anschlussleiste vorgesehen.

Die so vorbereitete Ventilinsel VTUB-12 wird von oben → Pfeil [1] in die Hutschiene eingehängt und unten in die Hutschiene eingeklippt → Pfeil [2].

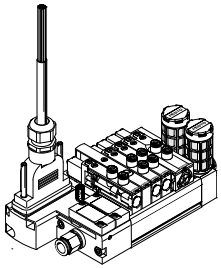


Hinweis

- Max. Anziehdrehmoment der Schrauben von 2 Nm ($\pm 25\%$) zur Hutschienebefestigung beachten.
- Nur waagerechte Hutschienebefestigung zulässig
- Montage nur auf Hutschiene TH 35-15 nach EN 50022 zulässig
- Bei der Hutschienebefestigung sind Schwing-/Schockbelastungen nicht zulässig.

Merkmale – Elektrik

Multipolanschluss



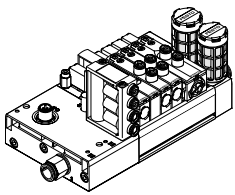
Die Signalübertragung von der Steuerung zur Ventilinsel erfolgt über ein mehradriges vorkonfektioniertes Kabel. Dadurch wird der Installationsaufwand erheblich reduziert.

Diese Ventilinsel kann mit 2 ... 35 Ventilen bestückt werden.

Ausführungen

- Sub-D-Anschluss

I-Port Schnittstelle/IO-Link



IO-Link

IO-Link ist eine Schnittstelle, über die neben der Spannungsversorgung auch Daten für die Kommunikation geführt werden.

Ein IO-Link System besteht aus einem IO-Link Master und IO-Link Devices. Der IO-Link Master bietet die Schnittstelle zu der übergeordneten Steuerung (SPS) und steuert die Kommunikation zu den angeschlossenen IO-Link Devices.

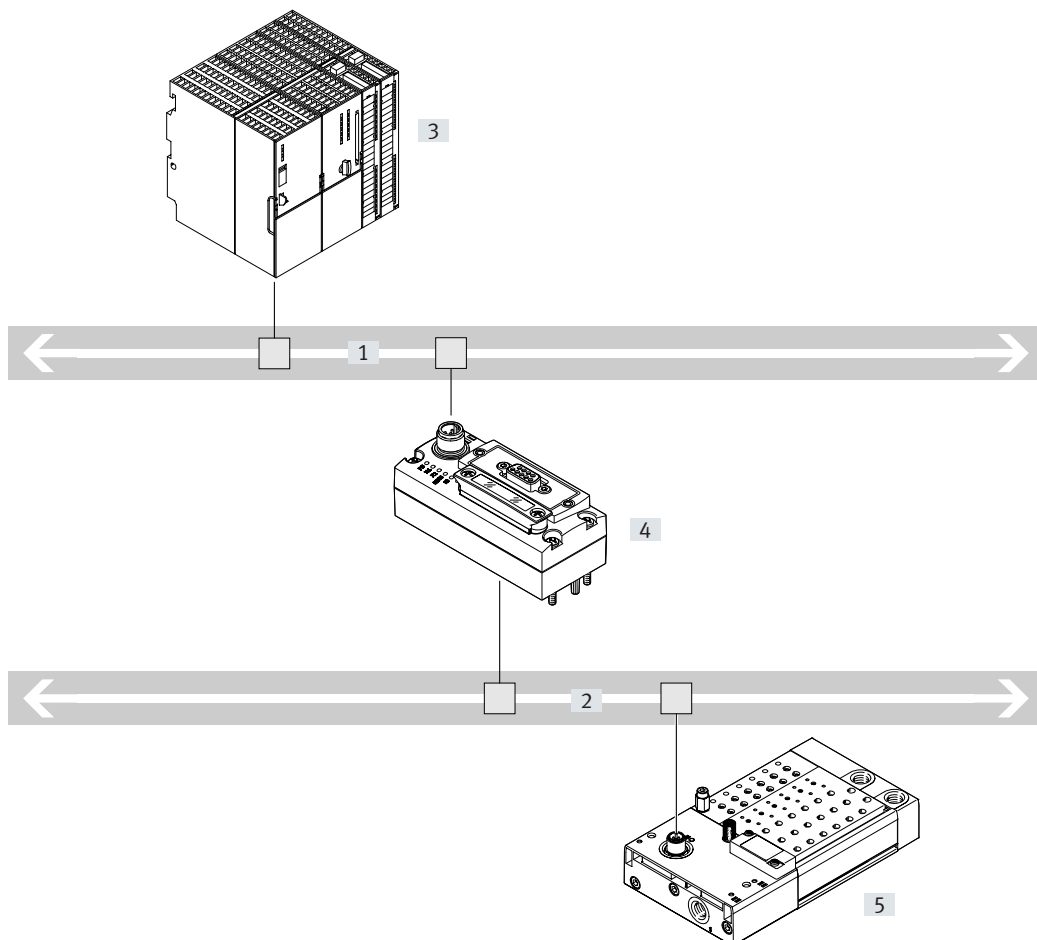
An einem IO-Link Master kann pro Port ein Device mit IO-Link (z.B. eine IO-Link Ventilinsel von Festo) angeschlossen werden.

I-Port

Die auf IO-Link basierende, Festo spezifische I-Port Schnittstelle, bietet folgende Anschlussmöglichkeiten:

- Direkt an den Feldbus, durch Montage eines CTEU-Busknotts
- Anschluss an einen übergeordneten I-Port Master von Festo

Übersicht

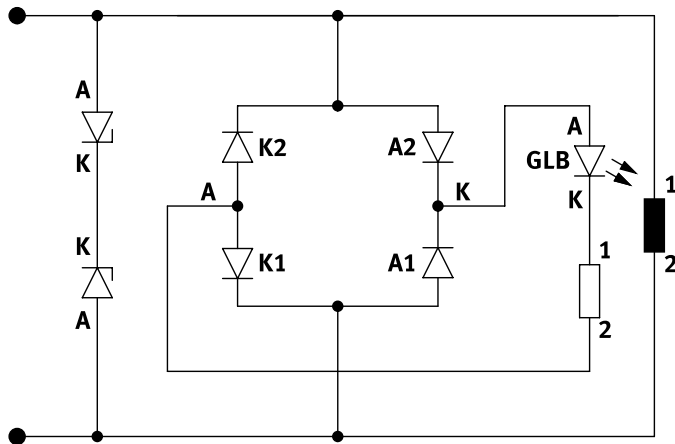


- [1] Feldbus
- [2] IO-Link
- [3] SPS
- [4] CTEU-Busknott
IO-Link Master
- [5] Ventilinsel VTUB-12 mit I-Port
Schnittstelle/IO-Link

Merkmale – Elektrik

Schutzbeschaltung

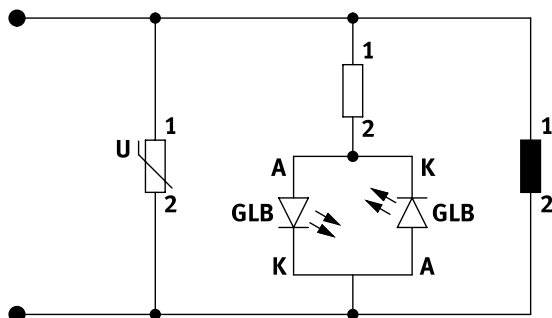
Anschlussleiste Multipol mit LED-Signalzustandsanzeige, 2-20 fach



Hinweis

Die elektrische Schutzbeschaltung bezieht sich nur auf die optionale LED-Variante beim Multipolanschluss.

Anschlussleiste Multipol mit LED-Signalzustandsanzeige, 21-35 fach



Elektrischer Multipolanschluss

Für die Ventilinsel VTUB-12 stehen folgende Multipolanschlüsse zur Verfügung:

- Sub-D Multipolanschluss (25-polig)
- Sub-D Multipolanschluss (44-polig)

Pin 1 ... 44 werden für die Adressen 0 ... 43 der Reihe nach verwendet.

Werden weniger als 44 Adressen für die Ventilinsel verwendet, bleiben die übrigen Pins frei. Pin 22 ... 25 bzw. 41 ... 44 sind für den Nullleiter bzw. 24 V reserviert.

Die Ventile werden mit positiver oder negativer Logik (plusschaltend oder minusschaltend) geschaltet. Ein Mischbetrieb ist nicht zulässig.

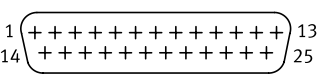

Mit jedem Pin des Multipolsteckers kann genau eine Magnetspule angesteuert werden. Bei einer maximalen konfigurierbaren Anzahl von 35 Ventilen können 35 Ventile mit je einer Magnetspule (monostabil) adressiert werden.

Hinweis

Ein bistabiles Ventil belegt zwei Ventilplätze. Ab 17 Ventilplätzen reduziert sich die Anzahl der verfügbaren Ventilplätze für bistabile Ventile.

Merkmale – Elektrik

Pinbelegung – Sub-D Stecker, 25-polig

	Pin	Adresse/Spule	15-adrig, NEBV-S1...25-K...-LE15	25-adrig, NEBV-S1...25-K...-LE25
			Aderfarbe ¹⁾ Anschlussleitung	
	1	0	WH	WH
	2	1	BN	BN
	3	2	GN	GN
	4	3	YE	YE
	5	4	GY	GY
	6	5	PK	PK
	7	6	BU	BU
	8	7	RD	RD
	9	8	BK	BK
	10	9	VT	VT
	11	10	GY PK	GY PK
	12	11	RD BU	RD BU
	13	12	–	GN WH
	14	13	–	BN GN
	15	14	–	YE WH
	16	15	–	BN YE
	17	16	–	GY WH
	18	17	–	BN GY
	19	18	–	WH PK
	20	19	–	BN PK
 Hinweis Die Zeichnung stellt die Draufsicht auf den Sub-D Stecker am Multipol dar.	21	–	–	BU WH
	22	0 V/24 V	–	BN BU
	23	0 V/24 V	GN WH	RD WH
	24	0 V/24 V	BN GN	BN RD
	25	0 V/24 V	YE WH	BK WH

1) Nach IEC 757

Merkmale – Elektrik

Pinbelegung – Sub-D Stecker, 44-polig

NEBV-S1...44-K...-LE39

Pin	Adresse	Aderfarbe ¹⁾ Anschlussleitung	Pin	Adresse	Aderfarbe ¹⁾ Anschlussleitung
1	0	WH	23	22	WH RD
2	1	BN	24	23	BN RD
3	2	GN	25	24	WH BK
4	3	YE	26	25	BN BK
5	4	GY	27	26	GY GN
6	5	PK	28	27	YE GY
7	6	BU	29	28	PK GN
8	7	RD	30	29	YE PK
9	8	BK	31	30	GN BU
10	9	VT	32	31	YE BU
11	10	GY PK	33	32	GN RD
12	11	RD BU	34	33	YE RD
13	12	WH GN	35	34	GN BK
14	13	BN GN	36	-	-
15	14	WH YE	37	-	-
16	15	YE BN	38	-	-
17	16	WH GY	39	-	-
18	17	GY BN	40	-	-
19	18	WH PK	41	0 V	YE BK
20	19	PK BN	42	0 V	GY BU
21	20	WH BU	43	0 V	PK BU
22	21	BN BU	44	0 V	GY RD

Hinweis
Die Zeichnung stellt die Draufsicht auf den Sub-D Stecker am Multipol dar.

1) Nach IEC 757

Pinbelegung – Sub-D Stecker, 44-polig

NEBV-S1...44-K...-LE44

Pin	Adresse	Aderfarbe ¹⁾ Anschlussleitung	Pin	Adresse	Aderfarbe ¹⁾ Anschlussleitung
1	0	WH	23	22	WH RD
2	1	BN	24	23	BN RD
3	2	GN	25	24	WH BK
4	3	YE	26	25	BN BK
5	4	GY	27	26	GY GN
6	5	PK	28	27	YE GY
7	6	BU	29	28	PK GN
8	7	RD	30	29	YE PK
9	8	BK	31	30	GN BU
10	9	VT	32	31	YE BU
11	10	GY PK	33	32	GN RD
12	11	RD BU	34	33	YE RD
13	12	WH GN	35	34	GN BK
14	13	BN GN	36	35	YE BK
15	14	WH YE	37	35	GY BU
16	15	YE BN	38	37	PK BU
17	16	WH GY	39	38	GY RD
18	17	GY BN	40	39	PK RD
19	18	WH PK	41	0 V	GY BK
20	19	PK BN	42	0 V	PK BK
21	20	WH BU	43	0 V	BU BK
22	21	BN BU	44	0 V	RD BK

Hinweis
Die Zeichnung stellt die Draufsicht auf den Sub-D Stecker am Multipol dar.

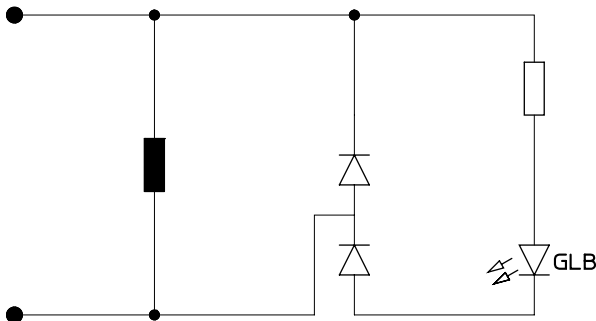
1) Nach IEC 757

Merkmale – Elektrik

Pinbelegung – Adapter M8x1 mit LED		Pin
Rundstecker, M8, 3-polig		
	VAVE-C8-1R8	
	1	n.b.
	3	0V
	4	24V
Rundstecker, M8, 4-polig		
	VAVE-C8-1R1	
	1	n.b.
	2	n.b.
	3	0V
	4	24V

Schutzbeschaltung

Anschlussleiste mit I-Port Schnittstelle



I-Port Schnittstelle/IO-Link

Die Ventilinsel VTUB-12 kann über den I-Port Anschluss wie folgt angeschlossen werden:

- direkt an den Feldbus durch Montage des CTEU-Busnotens auf der Ventilinsel
- über eine Leitung an einem IO-Link Master (im IO-Link Modus)

Es können bis zu 35 Ventilsolen angesteuert werden. Ein Ventilplatz belegt immer eine Adresse. Dabei gilt folgende Zuordnung:

- niederwertiger Ventilplatz (Adresse) für Spule 14
- höherwertiger Ventilplatz (Adresse) für Spule 12

Die Adressvergabe ist lückenlos aufsteigend von links nach rechts. Die Adressbelegung ist unabhängig von der Bestückung mit Reserveplatten oder Ventilen.

Hinweis
 Weitere Informationen zu CTEU
 → cteu
 Zusätzlich benötigte IODD für IO-Link Modus
 → www.festo.de

Pinbelegung I-Port Schnittstelle/IO-Link ¹⁾		Pin	Belegung
	1	24 V Elektronik (Logikspannung)	
	2	24 V Ventile (Lastspannung)	
	3	0 V Elektronik (Logik)	
	4	COM I-Port Communication Signal	
	5	0 V Ventile (Last)	

1) Stecker, 5-polig, M12, A-codiert

Anwendungshinweise

Betriebsmittel

Betreiben Sie wenn möglich Ihre Anlage mit ungeölter Druckluft. Festo Ventile und Zylinder sind so konstruiert, dass sie bei bestimmungsgemäßer Verwendung keine zusätzliche Schmierung benötigen und trotzdem eine hohe Lebensdauer erreichen. Die nach dem Kompressor aufbereitete Druckluft muss der Qualität ungeölter Druckluft entsprechen. Betreiben Sie wenn möglich nicht die gesamte Anlage mit geölter Druckluft. Installieren Sie wenn möglich die Öler immer nur direkt vor dem verbrauchenden Aktuator.

Falsches Zusatzöl und zu hoher Ölgehalt in der Druckluft verkürzen die Lebensdauer der Ventilinsel. Verwenden Sie das Festo Spezialöl OFSW-32 oder die im Festo Katalog aufgeführten Alternativen (entsprechend DIN 51524 HLP32, Grundviskosität 32 CST bei 40 °C).




Bioöle

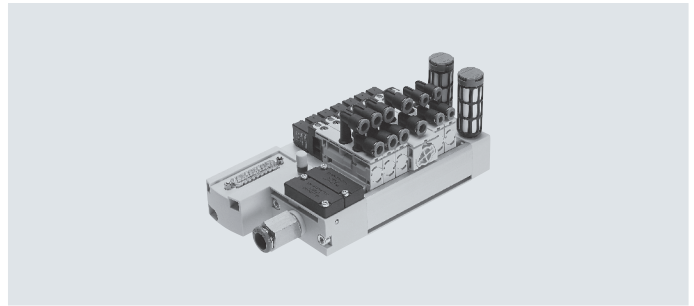
Bei Verwendung von Bioölen (Öle, die auf Basis synthetischer oder nativer Ester aufgebaut sind z. B. Rapsölmethylester) darf der Restölgehalt von max. 0,1 mg/m³ nicht überschritten werden (siehe ISO 8573-1 Klasse 2).

Mineralöle

Bei Verwendung von Mineralölen (z. B. HLP-Öle nach DIN 51524 Teil 1 bis 3) oder entsprechenden Ölen auf Basis von Polyalphaolefinen (PAO) darf der Restölgehalt von max. 5 mg/m³ nicht überschritten werden (siehe ISO 8573-1 Klasse 4). Ein höherer Restölgehalt kann unabhängig vom Kompressorenöl grundsätzlich nicht zugelassen werden, da sonst der Grundschmierstoff mit der Zeit ausgewaschen wird.

Datenblatt Ventilinsel VTUB-12 mit Multipolanschluss

-  Spannung
24 V DC
-  Druck
0,28 ... 0,8 MPa
2,8 ... 8 bar
-  Temperaturbereich
-5 ... 60°C

**Allgemeine Technische Daten**

Ventilfunktion	3/2C	3/2U	5/2 monostabil	5/2 bistabil
Konstruktiver Aufbau	Sitzventil mit Rückstellfeder			Sitzventil mit Selbsthaltung
Ventilfunktion	geschlossen	offen	monostabil	bistabil
Dichtprinzip	weich			
Betätigungsart	elektrisch			
Rückstellart	mechanische Feder			–
Steuerart	vorgesteuert			
Steuerluftversorgung	intern			
	extern			
Strömungsrichtung	nicht reversibel			
Ablufffunktion	nicht drosselbar			
Handhilfsbetätigung	tastend, tastend-rastend			
Befestigungsart	mit Durchgangsbohrung			
Baubreite [mm]	12			24
Nennweite [mm]	4			
Max. Anzahl der Ventilplätze	35		35	17
Max. Anzahl der Druckzonen	18			
Normalnenndurchfluss qnN [l/min]	400			
Pneumatischer Anschluss	1; 3; 5	G1/4		
	2; 4	QS-4 oder QS-6		
	12; 14	G1/8		

Betriebs- und Umweltbedingungen

Ventilfunktion	3/2C	3/2U	5/2 monostabil	5/2 bistabil
Betriebsmedium	Druckluft nach ISO 85731:2010 [7:4:4]			
Hinweis zum Betriebs-/Steuermedium	geölter Betrieb möglich (im weiteren Betrieb erforderlich)			
Betriebsdruck	interne Steuerluft	[MPa]	0,2 ... 0,8	0,28 ... 0,8
		[bar]	2 ... 8	2,8 ... 8
	externe Steuerluft	[MPa]	0 ... 0,8	
		[bar]	0 ... 8	
Steuerdruck	[MPa]	0,2 ... 0,8	0,28 ... 0,8	
	[bar]	2 ... 8	2,8 ... 8	
Umgebungstemperatur	[°C]	-5 ... 60		
Mediumstemperatur	[°C]	-5 ... 60		

Sicherheitstechnische Kenngrößen

CE-Zeichen (siehe Konformitätserklärung)	nach EU-EMV-Richtlinie			
KC-Zeichen	KC-EMV			
Max. pos. Prüfpuls 0 Signal [µs]	800			
Max. neg. Prüfpuls 1 Signal [µs]	300			
Schockfestigkeit	Schockprüfung mit Schräggrad 1 nach FN 942017-5 und EN 60068-2-27			
Schwingfestigkeit	Transporteinsatzprüfung mit Schräggrad 1 nach FN 942017-4 und EN 60068-2-6			
Bewährtes Bauteil	ja			




Datenblatt Ventilinsel VTUB-12 mit Multipolanschluss

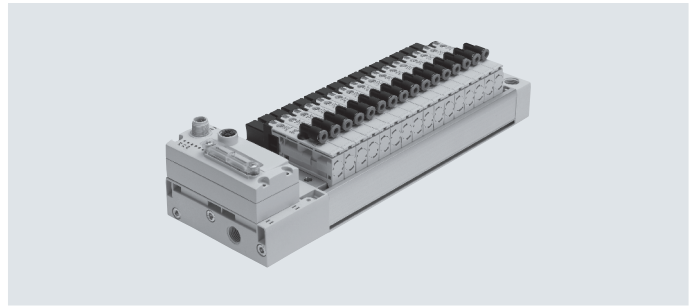
Produktgewicht			
ca. Gewichte		[g]	
Ventile			
• 5/2 monostabil (Code M), Magnetabluft gefasst		27,8	
• 5/2 bistabil (Code J), Magnetabluft gefasst		57,4	
• 5/2 monostabil (Code M), Magnetabluft ungefasst		27,5	
• 5/2 bistabil (Code J), Magnetabluft ungefasst		57,1	
• 3/2 geschlossen (Code K), Magnetabluft gefasst/ungefasst		26,3	
• 3/2 offen (Code N), Magnetabluft ungefasst		28,1	
• 3/2 offen (Code N), Magnetabluft gefasst		29,4	
Anschlussleiste			
• Multipol mit Sub-D Stecker, 25-polig	2 Ventilplätze	382	
	4 Ventilplätze	484	
	6 Ventilplätze	585	
	8 Ventilplätze	687	
	10 Ventilplätze	788	
	12 Ventilplätze	890	
	14 Ventilplätze	992	
	16 Ventilplätze	1093	
	18 Ventilplätze	1195	
	20 Ventilplätze	1296	
	• Multipol mit Sub-D Stecker, 44-polig	24 Ventilplätze	1500
		28 Ventilplätze	1704
		32 Ventilplätze	1907
		35 Ventilplätze	2060
Abdeckplatte für Reserveplatz		13,8	
Einspeisemodul für Druckzonen oder Zusatzeinspeisung		13,8	
Trennelement für Kanaltrennung		9,8	
Luftverteiler Q4, Q6, Q4-Q6		65,6, 59, 62,3	
Abdeckplatte Luftverteiler		8,4	
Selektorplatte		38,8	
Anschlussplatte für Einzelventil, einfache Baubreite		15	
Anschlussplatte für Einzelventil, doppelte Baubreite		30	

Elektrische Daten		
Nennbetriebsspannung	[V DC]	24, verpolungssicher
Zulässige Spannungsschwankungen		±10%
Elektrische Leistungsaufnahme pro Ventilschleife	[W]	1
Schutzart nach EN 60529		IP65
Einschaltdauer	[%]	100

Werkstoffe	
Anschlussleiste	Aluminium-Knetlegierung
Magnetventil Gehäuse	PA-verstärkt
Magnetventil Dichtungen	NBR, TPE-U
Magnetventil Kolbenschieber	Alu-Knetlegierung
Abdeckplatte Gehäuse, Zusatzeinspeisung Gehäuse	PA-verstärkt
Trennelement für Kanaltrennung	Berylliumbronze Messing
Luftverteiler, Abdeckplatte Luftverteiler	PA-verstärkt
Selektorplatte	Alu-Knetlegierung
Anschlussplatte für Einzelventil	PA-verstärkt
Werkstoff-Hinweis	RoHS konform
Werkstoff-Hinweis, Einspeisemodul	RoHS konform, Kupfer- und PTFE-frei


Datenblatt Ventilinsel VTUB-12 mit I-Port-Schnittstelle, IO-Link

-  Spannung
24 V DC
-  Druck
0,28 ... 0,8 MPa
2,8 ... 8 bar
-  Temperaturbereich
-5 ... 60°C



Allgemeine Technische Daten				
Ventilfunktion	3/2C	3/2U	5/2 monostabil	5/2 bistabil
Konstruktiver Aufbau	Sitzventil mit Rückstellfeder			Sitzventil mit Selbsthaltung
Ventilfunktion	geschlossen	offen	monostabil	bistabil
Dichtprinzip	weich			
Betätigungsart	elektrisch			
Rückstellart	mechanische Feder			-
Steuerart	vorgesteuert			
Steuerluftversorgung	intern			
	extern			
Strömungsrichtung	nicht reversibel			
Abluftfunktion	nicht drosselbar			
Handhilfsbetätigung	tastend, tastend-rastend			
Befestigungsart	mit Durchgangsbohrung			
Baubreite [mm]	12			24
Nennweite [mm]	4			
Max. Anzahl der Ventilplätze	35		35	17
Max. Anzahl der Druckzonen	18			
Normalnenndurchfluss qnN [l/min]	400			
Pneumatischer Anschluss	1; 3; 5	G1/4		
	2; 4	QS-4 oder QS-6		
	12; 14	G1/8		

Betriebs- und Umweltbedingungen				
Ventilfunktion	3/2C	3/2U	5/2 monostabil	5/2 bistabil
Betriebsmedium	Druckluft nach ISO 85731:2010 [7:4:4]			
Hinweis zum Betriebs-/Steuermedium	geölter Betrieb möglich (im weiteren Betrieb erforderlich)			
Betriebsdruck	interne Steuerluft	[MPa]	0,2 ... 0,8	0,28 ... 0,8
		[bar]	2 ... 8	2,8 ... 8
	externe Steuerluft	[MPa]	0 ... 0,8	
		[bar]	0 ... 8	
Steuerdruck	[MPa]	0,2 ... 0,8	0,28 ... 0,8	
	[bar]	2 ... 8	2,8 ... 8	
Umgebungstemperatur	[°C]	-5 ... 50		
Mediumstemperatur	[°C]	-5 ... 50		

 **Hinweis**
Das CE-Zeichen für die Ventilinsel mit I-Port Schnittstelle gilt bis zu einer Maximallänge der Anschlussleitung von 30 m.

Datenblatt Ventilinsel VTUB-12 mit I-Port-Schnittstelle, IO-Link

Sicherheitstechnische Kenngrößen		
CE-Zeichen (siehe Konformitätserklärung)		nach EU-EMV-Richtlinie
KC-Zeichen		KC-EMV
Max. pos. Prüfimpuls 0 Signal	[µs]	800
Max. neg. Prüfimpuls 1 Signal	[µs]	300
Schockfestigkeit		Schockprüfung mit Schräfegrad 1 nach FN 942017-5 und EN 60068-2-27
Schwingfestigkeit		Transporteinsatzprüfung mit Schräfegrad 1 nach FN 942017-4 und EN 60068-2-6
Bewährtes Bauteil		ja
Produktgewicht		
ca. Gewichte		[g]
Ventile		
• 5/2 monostabil (Code M), Magnetabluf gefasst		27,8
• 5/2 bistabil (Code J), Magnetabluf gefasst		57,4
• 5/2 monostabil (Code M), Magnetabluf ungefasst		27,5
• 5/2 bistabil (Code J), Magnetabluf ungefasst		57,1
• 3/2 geschlossen (Code K), Magnetabluf gefasst/ungefasst		26,3
• 3/2 offen (Code N), Magnetabluf ungefasst		28,1
• 3/2 offen (Code N), Magnetabluf gefasst		29,4
• I-Port Schnittstelle mit M12-Stecker	4 Ventilplätze	521
	6 Ventilplätze	627
	8 Ventilplätze	727
	10 Ventilplätze	834
	12 Ventilplätze	940
	14 Ventilplätze	1040
	16 Ventilplätze	1145
	18 Ventilplätze	1251
	20 Ventilplätze	1358
	24 Ventilplätze	1562
	28 Ventilplätze	1775
	32 Ventilplätze	1982
	35 Ventilplätze	2138
Abdeckplatte für Reserveplatz		13,8
Einspeisemodul für Druckzonen oder Zusatzeinspeisung		13,8
Trennelement für Kanaltrennung		9,8
Luftverteiler Q4, Q6, Q4-Q6		65,6, 59, 62,3
Abdeckplatte Luftverteiler		8,4
Selektorplatte		38,8
Anschlussplatte für Einzelventil, einfache Baubreite		15
Anschlussplatte für Einzelventil, doppelte Baubreite		30

Datenblatt Ventilinsel VTUB-12 mit I-Port-Schnittstelle, IO-Link

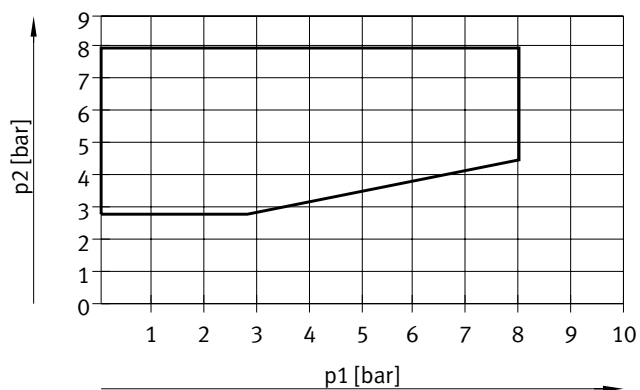
Elektrische Daten		
Nennbetriebsspannung	[V DC]	24, verpolungssicher
Zulässige Spannungsschwankungen		±10%
Elektrische Leistungsaufnahme pro Ventilschule	[W]	1
Schutzart nach EN 60529		IP65
Einschaltdauer	[%]	100
Eigenstromaufnahme Logikversorgung	[mA]	30
Eigenstromaufnahme, Ventilversorgung	[mA]	30
Max. Leitungslänge	[m]	20
Min. Leitungsquerschnitt	[mm ²]	1
Baudrate	COM3	[kBit/s] 230,4
	COM2	[kBit/s] 38,4

Werkstoffe	
Anschlussleiste	Aluminium-Knetlegierung
Magnetventil Gehäuse	PA-verstärkt
Magnetventil Dichtungen	NBR, TPE-U
Magnetventil Kolbenschieber	Aluminium-Knetlegierung
Abdeckplatte Gehäuse, Zusatzeinspeisung Gehäuse	PA-verstärkt
Trennelement für Kanaltrennung	Berylliumbronze, Messing
Luftverteiler, Abdeckplatte Luftverteiler	PA-verstärkt
Selektorplatte	Alu-Knetlegierung
Anschlussplatte für Einzelventil	PA-verstärkt
Werkstoff-Hinweis	RoHS konform

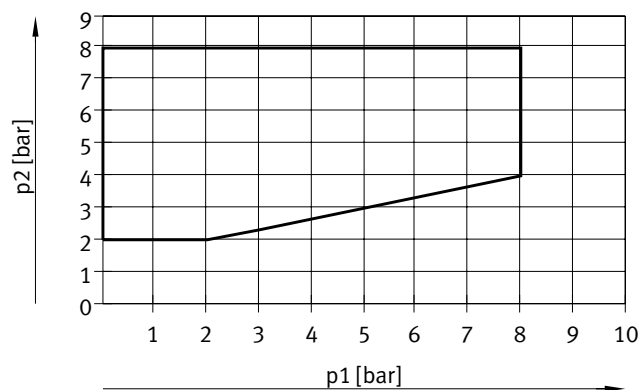
Datenblatt

Ventilschaltzeiten [ms]			
Ventilfunktion	3/2	5/2, monostabil	5/2, bistabil
Ein	6	6	-
Aus	14	14	-
Um	-	-	10

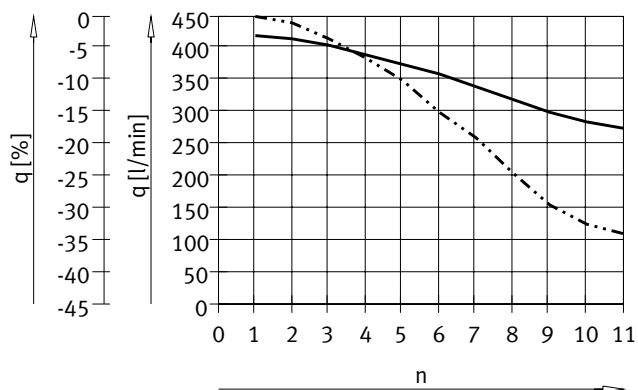
**Steuerdruck in Abhängigkeit vom Betriebsdruck
(Betriebsdruck mit externer Steuerluft),
Steuerdruck 5/2 und 3/2U**



**Steuerdruck in Abhängigkeit vom Betriebsdruck
(Betriebsdruck mit externer Steuerluft),
Steuerdruck 3/2C**



Durchfluss q pro Ventil bei mehreren (n) zeitgleich geschalteten Ventilen (Toleranz ± 20%)

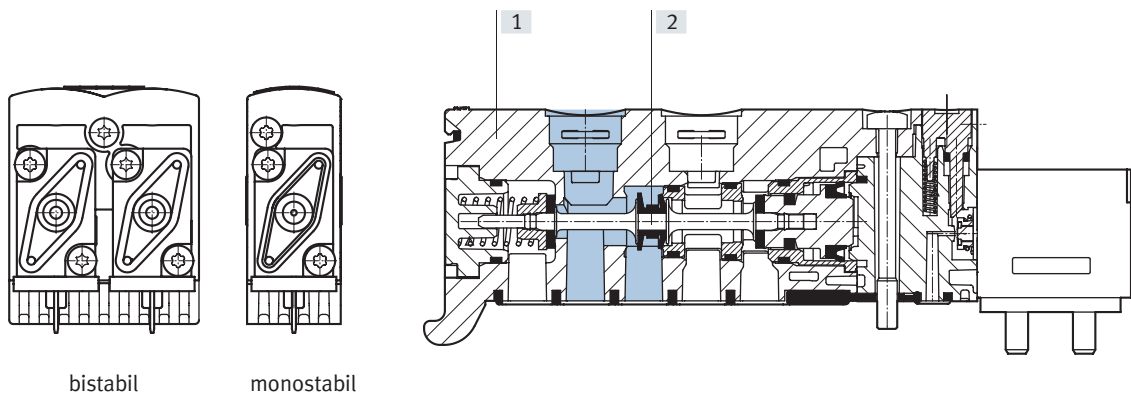


- Durchfluss pro Ventil
- - - - - Verlust pro Ventil [%]

Datenblatt

Werkstoffe

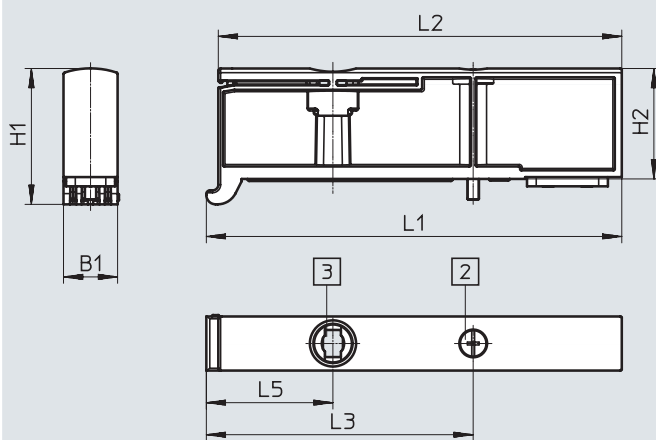
Funktionsschnitt – Ventile



[1]	Gehäuse	PA, verstärkt
[2]	Kolbenschieber	Aluminium-Knetlegierung
-	Dichtungen	NBR, PUR
-	Anschlussleiste mit Multipol	Aluminium-Knetlegierung
-	Einspeisemodul	PA, verstärkt
-	Abdeckplatte für Reserveplatz	PA, verstärkt
-	Selektorplatte	Aluminium-Knetlegierung

Abmessungen – Einspeisemodul

Download CAD-Daten → www.festo.com

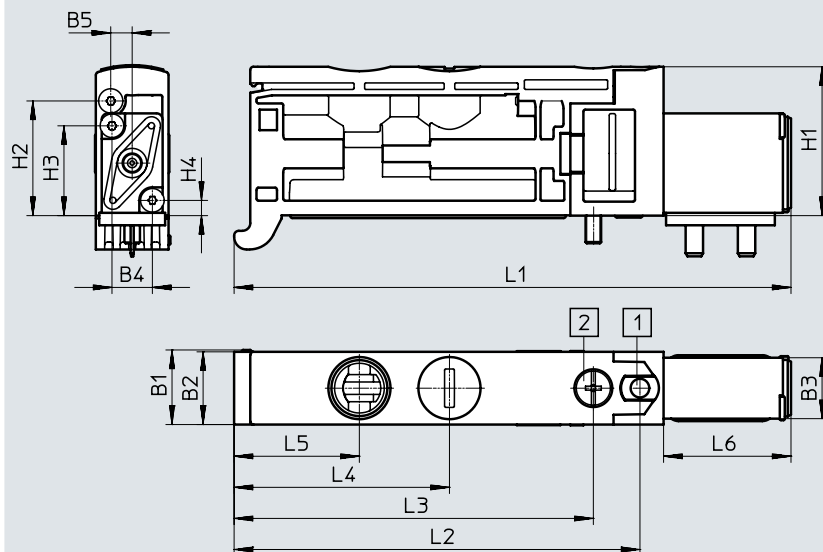


- [2] Befestigungsschraube M2,5
- [3] Steckanschluss QSP...10...-

Typ	B1	H1	H2	L1	L2	L3	L5
VABF-C8-12-P3A5-QX	11,7	29,4	23,9	89,9	87,3	57,8	27,1

Datenblatt

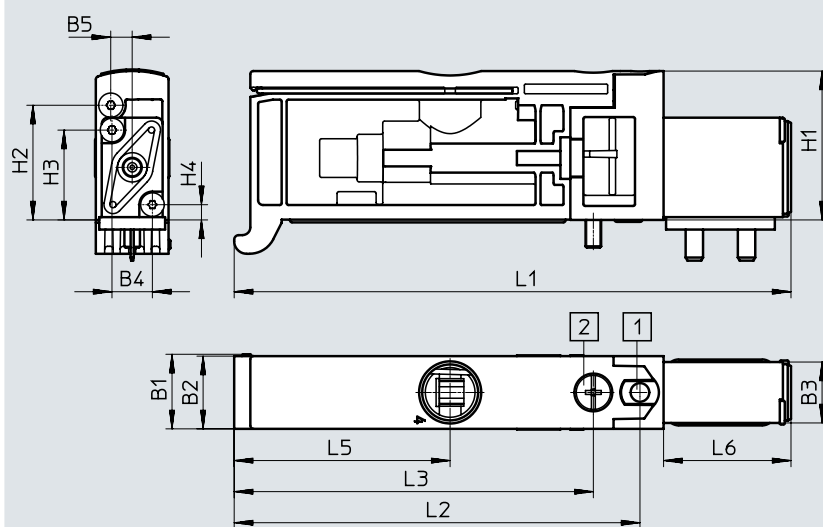
Abmessungen – 3/2-Wegeventil, monostabil, Ruhestellung offen

Download CAD-Daten → www.festo.com

- [1] Handhilfsbetätigung tastend oder tastend-rastend
- [2] Befestigungsschraube M2,5

Typ	B1	B2	B3	B4	B5	H1	H2	H3	H4	L1	L2	L3	L4	L5	L6
VUVB-ST12-M32U-...-QX-1T1	12	11,7	9,8	6,5	3,5	24	18,4	14,5	2,5	89,6	65,3	57,8	34,7	20,2	20,5
VUVB-ST12-M32U-...-QX-D-1T1										89,9					20,8

Abmessungen – 3/2-Wegeventil, monostabil, Ruhestellung geschlossen

Download CAD-Daten → www.festo.com

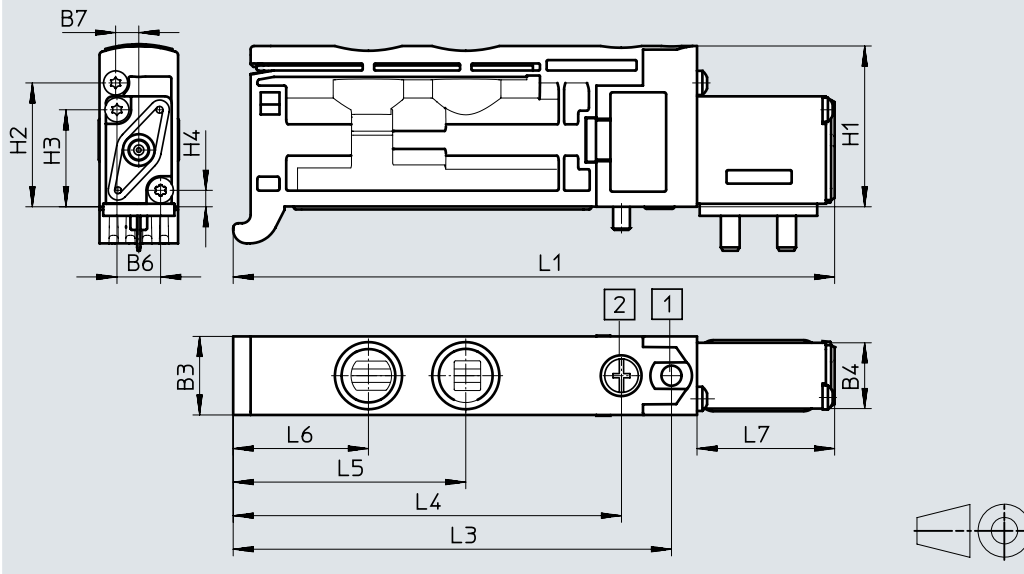
- [1] Handhilfsbetätigung tastend oder tastend-rastend
- [2] Befestigungsschraube M2,5

Typ	B1	B2	B3	B4	B5	H1	H2	H3	H4	L1	L2	L3	L5	L6
VUVB-ST12-M32C-...-QX-1T1	12	11,7	9,8	6,5	3,5	24	18,5	14,5	2,5	89,6	65,3	57,8	34,8	20,5
VUVB-ST12-M32C-...-QX-D-1T1										89,9				20,8

Datenblatt

Abmessungen – 5/2-Wegeventil, monostabil

Download CAD-Daten → www.festo.com

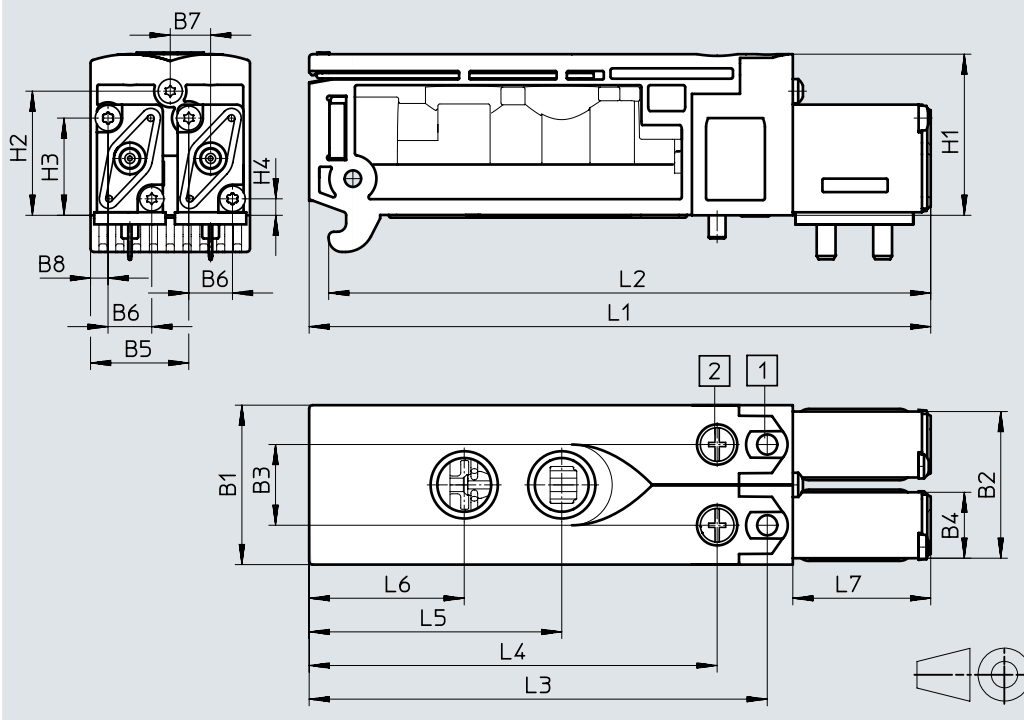


- [1] Handhilfsbetätigung
- [2] Befestigungsschraube

Typ	B1	B2	B3	B4	B5	B6	B7	H1	H2	H3	H4	L1	L2	L3	L4	L5	L6	L7	
VUVB-ST12-M52-MZH-QX-1T1	-	-	12	9,8	-	6,5	3,5	24	18,5	14,5	2,5	89,6	-	65,3	57,8	34,7	20,2	20,5	
VUVB-ST12-M52-MZH-QX-D-1T1												89,9							20,8

Abmessungen – 5/2-Wegeventil, bistabil

Download CAD-Daten → www.festo.com



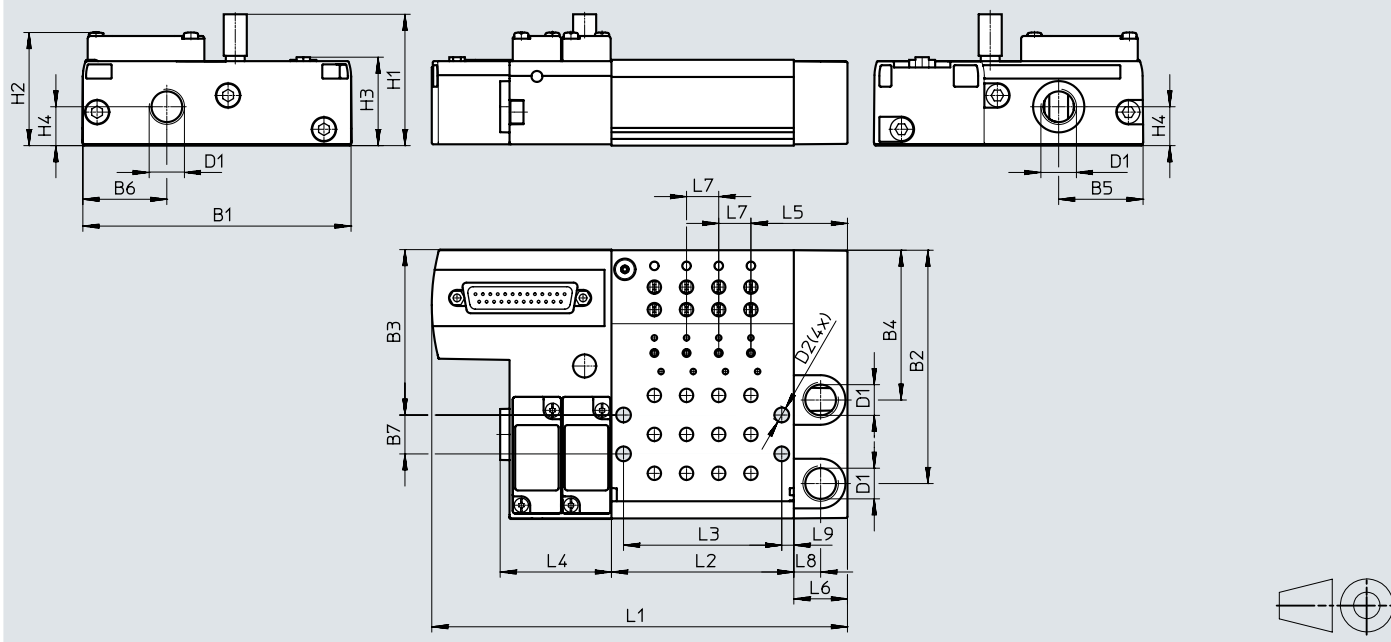
- [1] Handhilfsbetätigung
- [2] Befestigungsschraube

Typ	B1	B2	B3	B4	B5	B6	B7	H1	H2	H3	H4	L1	L2	L3	L4	L5	L6	L7	
VUVB-ST12-B52-ZH-QX-1T1	23,7	21,8	12	9,8	14,6	6,5	6	24	18,5	14,5	2,5	92,4	89,5	68,1	60,7	37,6	23,1	20,5	
VUVB-ST12-B52-ZH-QX-D-1T1												92,7	89,8						20,8

Datenblatt

Abmessungen – Anschlussleiste mit Multipol

Download CAD-Daten → www.festo.com



n Anzahl der Ventilplätze
(2...35)

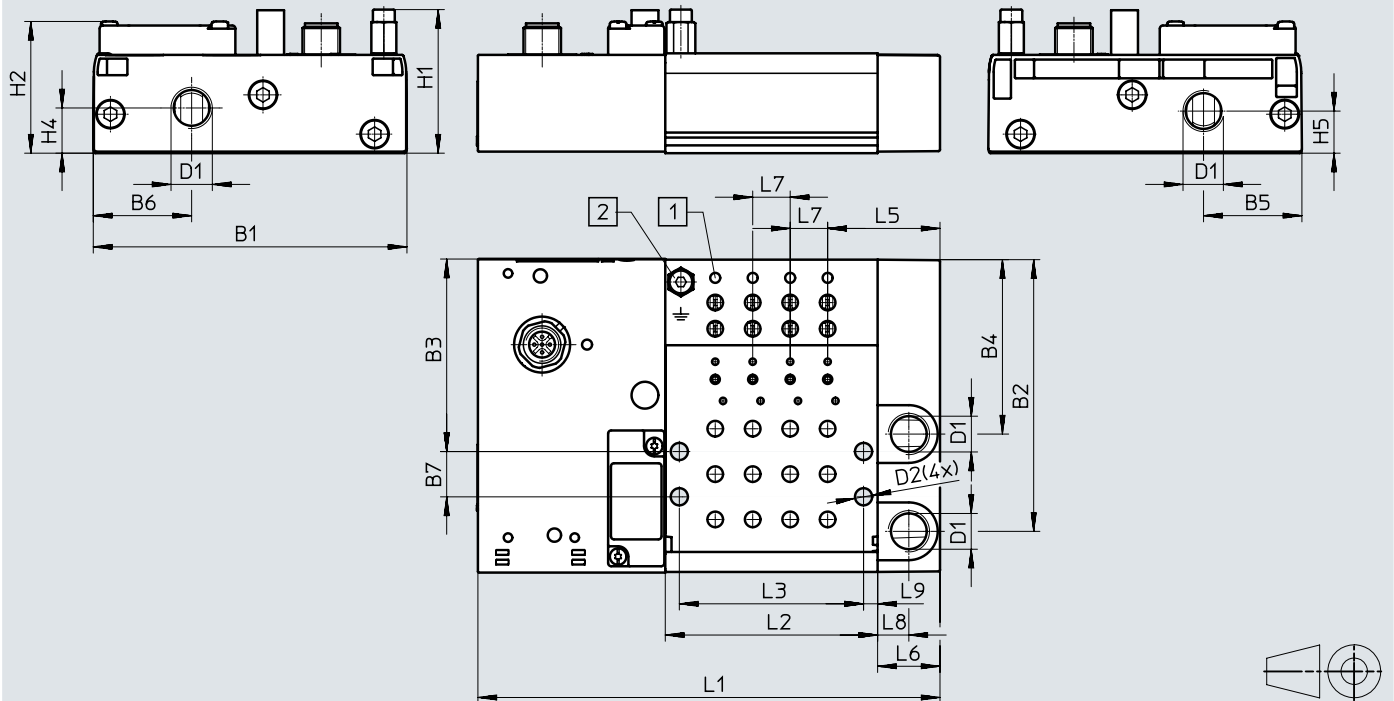
Typ	B1	B2	B3	B4	B5	B6	B7	D1	D2	H1	H2	H3	H4
VABM-C8-12E	100	87	61,5	55,9	31,5	31,5	14,5	G1/4	5,5	49,3	42,2	33	14,5

Typ	L1	L2	L3	L4	L5	L6	L7	L8	L9
VABM-C8-12E	$(n \times 12) + 107$	$(n \times 12) + 20$	$(n \times 12) + 11$	41,5	36	20	12	10	4,5

Datenblatt

Abmessungen – Anschlussleiste mit I-Port Schnittstelle

Download CAD-Daten → www.festo.com



- [1] LED-Signalzustandsanzeige n Anzahl der Ventilplätze
- [2] Erdungsschraube M4 (3...35)

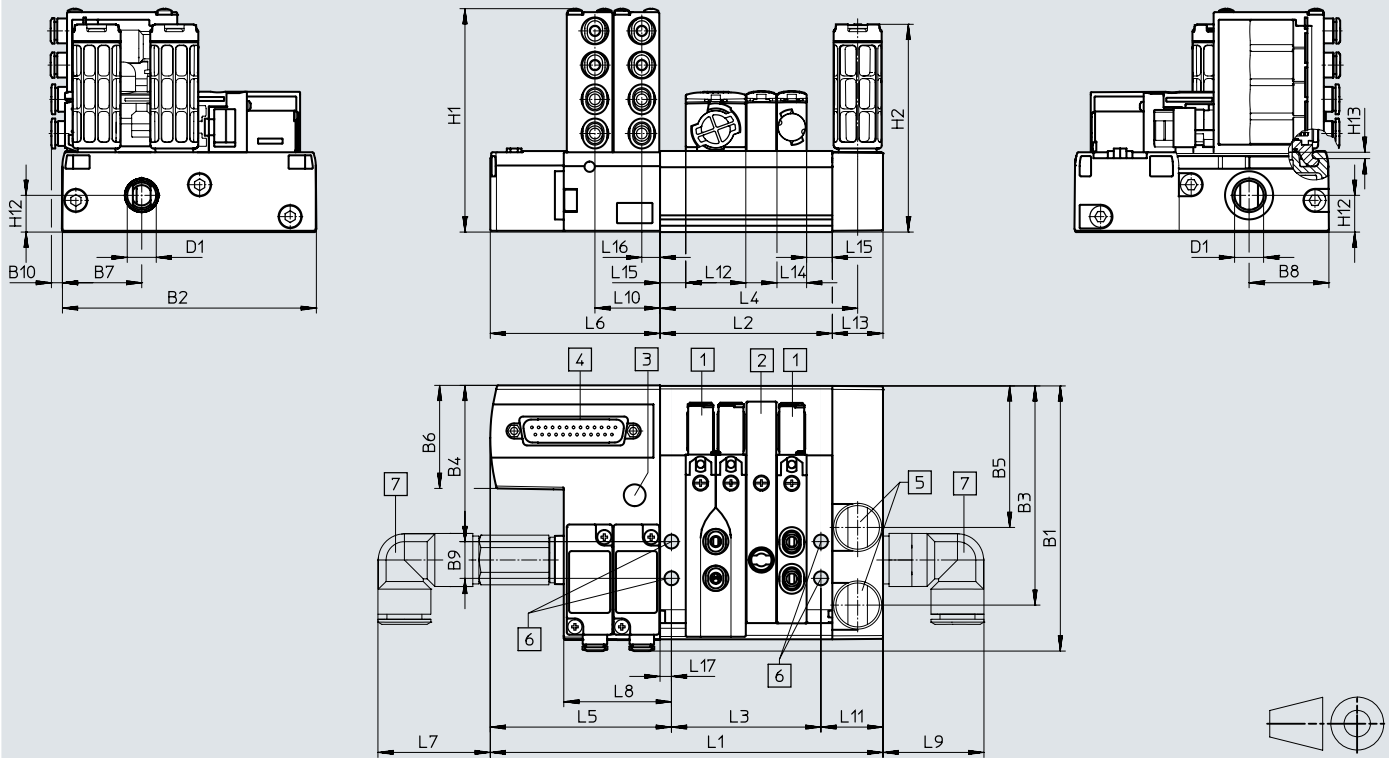
Typ	B1	B2	B3	B4	B5	B6	B7	D1	D2-∅	H1	H2	H4	H5
VTUB-12	100	87	61,5	55,9	31,5	31,5	14,5	G1/4	5,5	46,1	42,2	14,5	13,5

Typ	L1	L2	L3	L5	L6	L7	L8	L9
VTUB-12	(nx12)+100	(nx12)+20	(nx12)+11	36	20	12	10	4,5

Datenblatt

Abmessungen – Ventilinsel mit elektrischem Multipol

Download CAD-Daten → www.festo.com



- [1] 5/2-Wegeventil
- [2] Abdeckung für Reserveplatz
- [3] Schalldämpfer / Gewindeanschluss M5
- [4] Sub-D Stecker 25-polig bzw. ab 21 Magnetspulen 44-polig
- [5] Schalldämpfer / Gewindeanschluss G1/4
- [6] Bohrung für Wandbefestigung, \varnothing 5,5 mm
- [7] Verschraubungen für Anschluss Luftversorgung
n Anzahl der Ventilplätze (2...35)

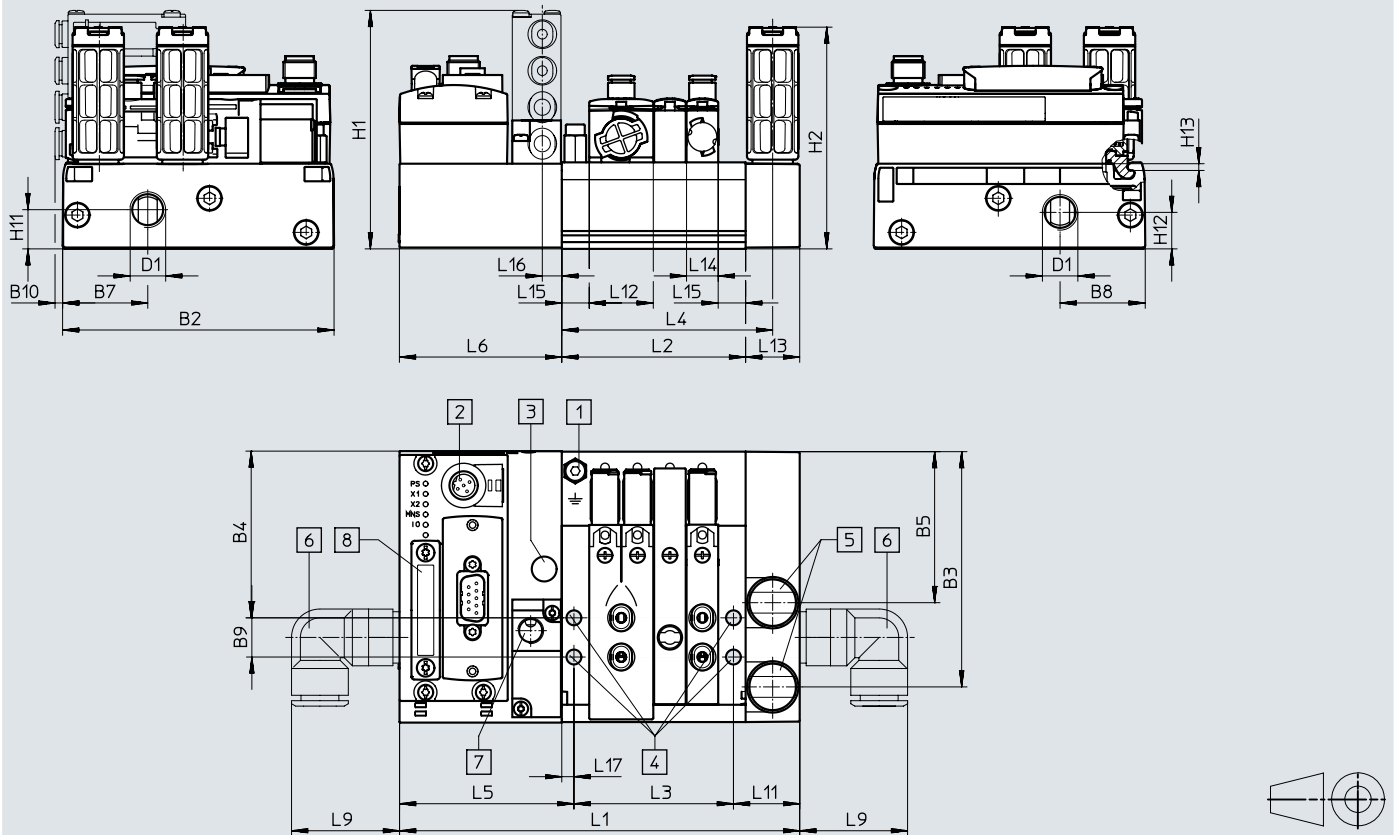
Typ	L1	L2	L3	L4	L5	L6	L7	L8	L9	L10	L11	L12	L13	L14	L15	L16	L17
VTUB-12	$(n \times 12) + 107$ $\pm 1,5$	$(n \times 12) + 20$	$(n \times 12) + 11$	78	71,5	67	32,4 ± 1	42,5	40 ± 1	25,7	24,5	23,7	20	11,7	10,2	7,2	4,5

Typ	B1	B2	B3	B4	B5	B6	B7	B8	B9	B10	D1	H1	H2	H12	H13
VTUB-12	103 ± 2	100,4 $\pm 1,1$	86,5	61,5	55,9	40,5	31,5	31,5	14,5	2,8	G1/4	88,2 ± 1	82 ± 1	14,5	2,5

Datenblatt

Abmessungen – Ventilinsel mit I-Port Schnittstelle, CTEU-Busknotten

Download CAD-Daten → www.festo.com



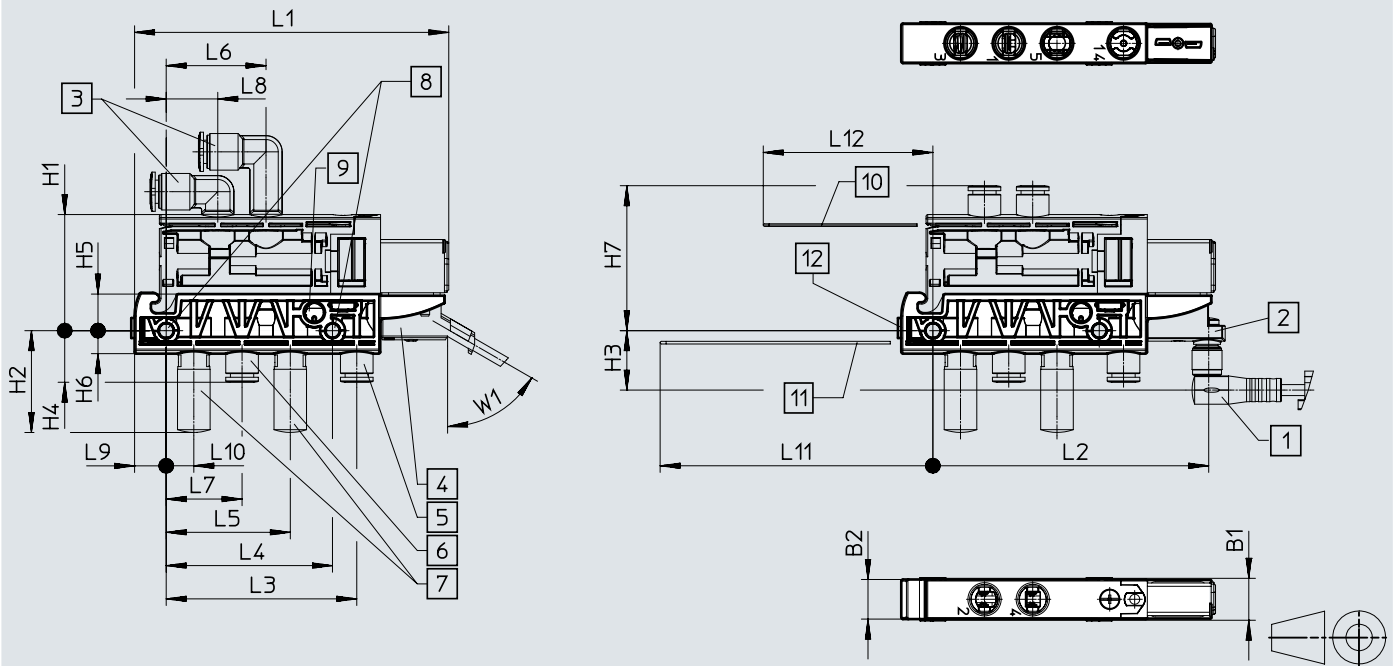
- [1] Erdungsschraube, M4
- [2] M12 Stecker, 5-polig
- [3] Schalldämpfer, Gewindeanschluss M5
- [4] Bohrungen für Befestigung \varnothing 5,5
- [5] Schalldämpfer, Gewindeanschluss G1/4
- [6] Verschraubungen für Anschluss Luftversorgung
- [7] externe Steuerluft 12/14, G1/8
- [8] CTEU Busknotten
- n Anzahl der Ventilplätze (3...35)

Typ	B2	B3	B4	B5	B7	B8	B9	B10	D1	H1	H2	H11	H12	H13
VTUB-12	100	87	61,5	55,9	31,3	31,5	14,5	3	G1/4	88,2	82	14,5	13,5	2,5

Typ	L1	L2	L3	L4	L5	L6	L9	L11	L12	L13	L14	L15	L16	L17
VTUB-12	(nx12)+100	(nx12)+20	(nx12)+11	78	64,5	60	40	24,5	23,7	20	11,7	10,2	7,2	4,5

Datenblatt

Abmessungen – Anschlussplatte für Halbmuffenventil (monostabil)

Download CAD-Daten → www.festo.com[1] Verbindungsleitung
(optional)

[2] Adapter M8x1 (optional)

[3] Anschluss 2, 4 Cartridge mit
Steckanschluss[4] Verbindungsleitung NEBV
oder KMYZ (optional)[5] Anschluss 12, 14 Cartridge
mit Steckanschluss (optio-
nal)[6] Anschluss 1 Cartridge mit
Steckanschluss[7] Anschluss 3, 5 Schalldämp-
fer AMTC-P-PC10 (optional)[8] Bohrungen für M4 Befesti-
gung

[9] Abluft 82/84

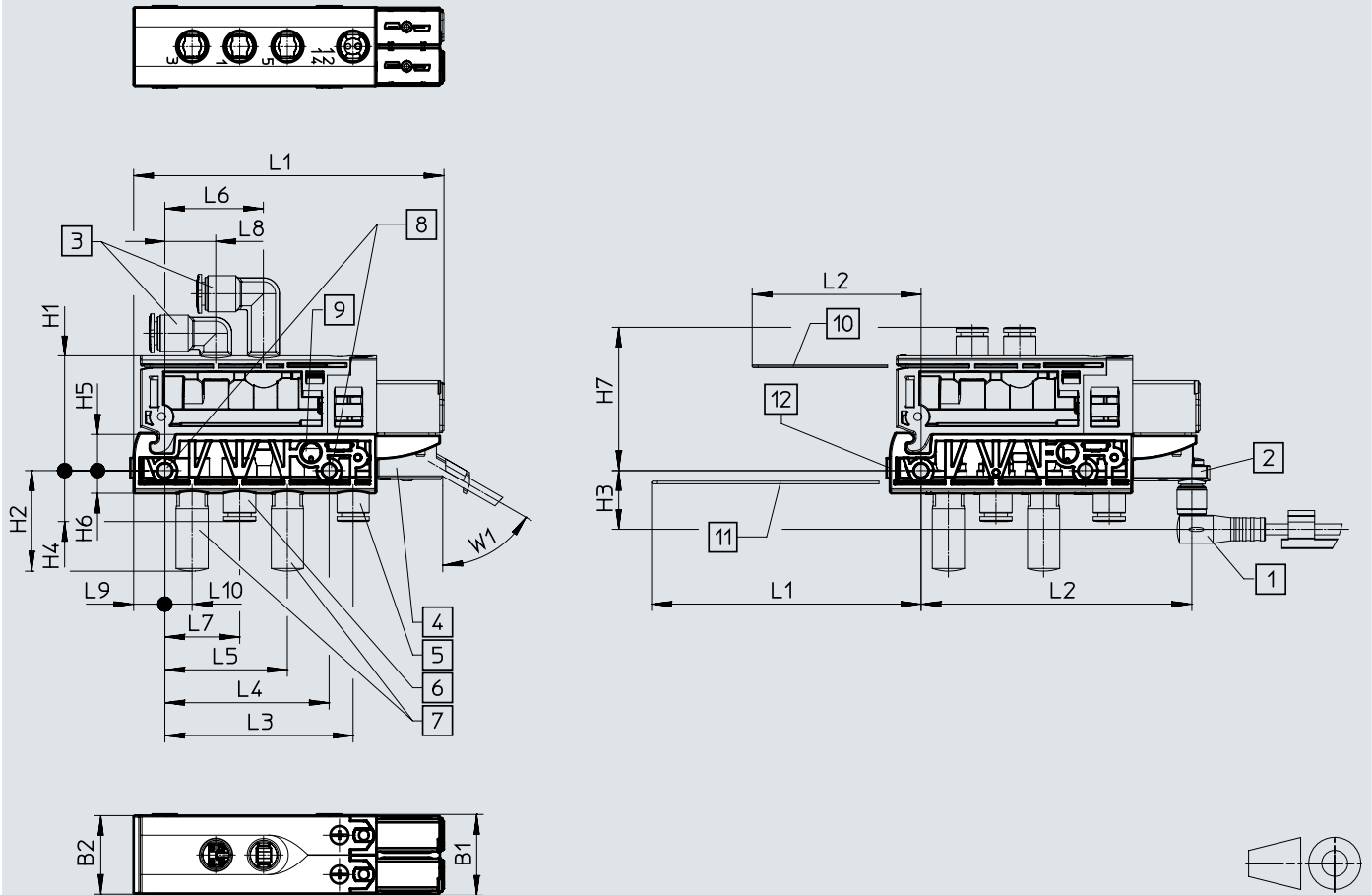
[10] Montageraum Federbügel
für Magnetventil[11] Montageraum Federbügel
für Anschlussplatte[12] Nut für Bezeichnungsschild
IBS-6x10 (nicht im Liefer-
umfang enthalten)

Typ	B1	B2	H1	H2	H3	H4	H5	H6	L1	L2	L3	L4	L5	L6	L7	L8	L9	L10	L11	L12	W1	
VABS-C8-12XB-QX-B	12,6	11,9	34,9	30,6	17,9	15,5	11	6,9	94,5	82,9	57,3	50	37,3	30	22,8	15,5	9,5	8,3	82	51	60°	
VABS-C8-12XB-QX																						

Datenblatt

Abmessungen – Anschlussplatte für Halbmuffenventil (bistabil)

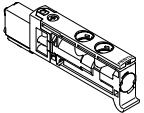
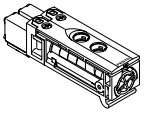
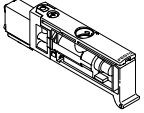
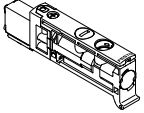
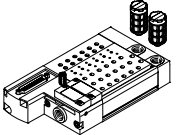
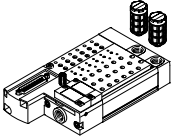
Download CAD-Daten → www.festo.com



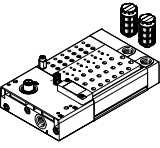
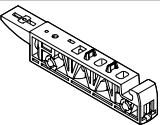
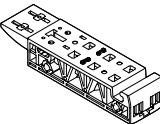
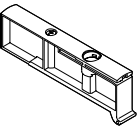
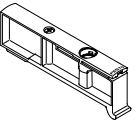
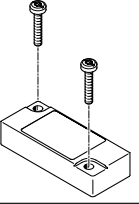
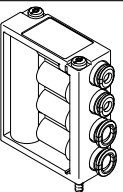
- [1] Verbindungsleitung (optional)
- [2] Adapter M8x1 (optional)
- [3] Anschluss 2, 4 Cartridge mit Steckanschluss
- [4] Verbindungsleitung NEBV oder KMYZ (optional)
- [5] Anschluss 12, 14 Cartridge mit Steckanschluss (optional)
- [6] Anschluss 1 Cartridge mit Steckanschluss
- [7] Anschluss 3, 5 Schalldämpfer AMTC-P-PC10 (optional)
- [8] Bohrungen für M4 Befestigung
- [9] Abluft 82/84
- [10] Montageraum Federbügel für Magnetventil
- [11] Montageraum Federbügel für Anschlussplatte
- [12] Nut für Bezeichnungsschild IBS-6x10 (nicht im Lieferumfang enthalten)

Typ	B1	B2	H1	H2	H3	H4	H5	H6	L1	L2	L3	L4	L5	L6	L7	L8	L9	L10	L11	L12	W1
VABS-C8-12XB-QX-DB	24,6	23,9	34,9	30,6	17,9	15,5	11	6,9	94,5	82,9	57,3	50	37,3	30	22,8	15,5	9,5	8,3	82	51	60°
VABS-C8-12XB-QX-D																					

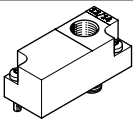
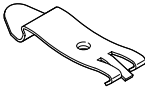
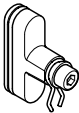

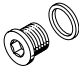
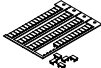
Zubehör

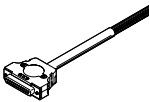
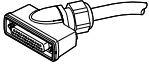
Bestellangaben		Code	Ventilfunktion	Teile-Nr.	Typ
Magnetventile					
	M	5/2-Wege-Magnetventil, monostabil, Handhilfsbetätigung tastend	Magnetabluf ungefasst	557649	VUVB-ST12-M52-MZH-QX-1T1
			Magnetabluf gefasst	558369	VUVB-ST12-M52-MZH-QX-D-1T1
		5/2-Wege-Magnetventil, monostabil, Handhilfsbetätigung tastend-rastend	Magnetabluf ungefasst	570908	VUVB-ST12-M52-MZD-QX-1T1
			Magnetabluf gefasst	570909	VUVB-ST12-M52-MZD-QX-D-1T1
	J	5/2-Wege-Magnetventil, bistabil, Handhilfsbetätigung tastend	Magnetabluf ungefasst	557650	VUVB-ST12-B52-ZH-QX-1T1
			Magnetabluf gefasst	558370	VUVB-ST12-B52-ZH-QX-D-1T1
		5/2-Wege-Magnetventil, bistabil, Handhilfsbetätigung tastend-rastend	Magnetabluf ungefasst	570910	VUVB-ST12-B52-ZD-QX-1T1
			Magnetabluf gefasst	570911	VUVB-ST12-B52-ZD-QX-D-1T1
	K	3/2-Wege-Magnetventil, monostabil, geschlossen, Handhilfsbetätigung tastend	Magnetabluf ungefasst	575997	VUVB-ST12-M32C-MZH-QX-1T1
			Magnetabluf gefasst	575998	VUVB-ST12-M32C-MZH-QX-D-1T1
		3/2-Wege-Magnetventil, monostabil, geschlossen, Handhilfsbetätigung tastend-rastend	Magnetabluf ungefasst	576001	VUVB-ST12-M32C-MZD-QX-1T1
			Magnetabluf gefasst	576002	VUVB-ST12-M32C-MZD-QX-D-1T1
	N	3/2-Wege-Magnetventil, monostabil, offen, Handhilfsbetätigung tastend	Magnetabluf ungefasst	575999	VUVB-ST12-M32U-MZH-QX-1T1
			Magnetabluf gefasst	576000	VUVB-ST12-M32U-MZH-QX-D-1T1
		3/2-Wege-Magnetventil, monostabil, offen, Handhilfsbetätigung tastend-rastend	Magnetabluf ungefasst	576003	VUVB-ST12-M32U-MZD-QX-1T1
			Magnetabluf gefasst	576004	VUVB-ST12-M32U-MZD-QX-D-1T1
Anschlussleiste					
	-	Multipol mit Sub-D Stecker, 25-polig	2 Ventilplätze	557651	VABM-C8-12E-G14-2-M1
			4 Ventilplätze	557653	VABM-C8-12E-G14-4-M1
			6 Ventilplätze	557655	VABM-C8-12E-G14-6-M1
			8 Ventilplätze	557657	VABM-C8-12E-G14-8-M1
			10 Ventilplätze	557659	VABM-C8-12E-G14-10-M1
			12 Ventilplätze	557661	VABM-C8-12E-G14-12-M1
			14 Ventilplätze	557663	VABM-C8-12E-G14-14-M1
			16 Ventilplätze	557665	VABM-C8-12E-G14-16-M1
			18 Ventilplätze	557667	VABM-C8-12E-G14-18-M1
			20 Ventilplätze	557669	VABM-C8-12E-G14-20-M1
		Multipol mit Sub-D Stecker, 44-polig	24 Ventilplätze	557673	VABM-C8-12E-G14-24-M1
			28 Ventilplätze	557677	VABM-C8-12E-G14-28-M1
			32 Ventilplätze	557681	VABM-C8-12E-G14-32-M1
			35 Ventilplätze	557684	VABM-C8-12E-G14-35-M1
	L	Multipol mit Sub-D Stecker, 25-polig, LED-Signalzustandsanzeige	2 Ventilplätze	1361863	VABM-C8-12E-G14-2-M1-L
			4 Ventilplätze	1361865	VABM-C8-12E-G14-4-M1-L
			6 Ventilplätze	1361867	VABM-C8-12E-G14-6-M1-L
			8 Ventilplätze	1361868	VABM-C8-12E-G14-8-M1-L
			10 Ventilplätze	1361869	VABM-C8-12E-G14-10-M1-L
			12 Ventilplätze	1361870	VABM-C8-12E-G14-12-M1-L
			14 Ventilplätze	1361871	VABM-C8-12E-G14-14-M1-L
			16 Ventilplätze	1361873	VABM-C8-12E-G14-16-M1-L
			18 Ventilplätze	1361874	VABM-C8-12E-G14-18-M1-L
			20 Ventilplätze	1361875	VABM-C8-12E-G14-20-M1-L
		Multipol mit Sub-D Stecker, 44-polig, LED-Signalzustandsanzeige	24 Ventilplätze	1361876	VABM-C8-12E-G14-24-M1-L
			28 Ventilplätze	1361877	VABM-C8-12E-G14-28-M1-L
			32 Ventilplätze	1361878	VABM-C8-12E-G14-32-M1-L
			35 Ventilplätze	1361879	VABM-C8-12E-G14-35-M1-L

Zubehör

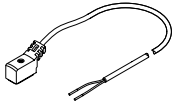
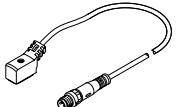
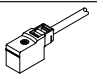
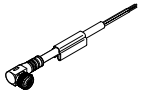
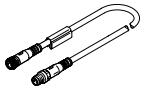
Bestellangaben		Code	Beschreibung	Teile-Nr.	Typ
Anschlussleiste					
	PT/LK	Anschlussleiste mit I-Port Schnittstelle	4 Ventilplätze	1247975	VABM-C8-12E-G14-4-PT-L
			6 Ventilplätze	1247976	VABM-C8-12E-G14-6-PT-L
			8 Ventilplätze	1247977	VABM-C8-12E-G14-8-PT-L
			10 Ventilplätze	1247978	VABM-C8-12E-G14-10-PT-L
			12 Ventilplätze	1247979	VABM-C8-12E-G14-12-PT-L
			14 Ventilplätze	1247980	VABM-C8-12E-G14-14-PT-L
			16 Ventilplätze	1247981	VABM-C8-12E-G14-16-PT-L
			18 Ventilplätze	1247982	VABM-C8-12E-G14-18-PT-L
			20 Ventilplätze	1247983	VABM-C8-12E-G14-20-PT-L
			24 Ventilplätze	1247984	VABM-C8-12E-G14-24-PT-L
			28 Ventilplätze	1247985	VABM-C8-12E-G14-28-PT-L
			32 Ventilplätze	1247986	VABM-C8-12E-G14-32-PT-L
		35 Ventilplätze	1247987	VABM-C8-12E-G14-35-PT-L	
Anschlussplatte für Einzelventil					
	-	für monostabile Ventile	interne Steuerluftversorgung	1236025	VABS-C8-12XB-QX-B
			externe Steuerluftversorgung	1236027	VABS-C8-12XB-QX
	-	für bistabile Ventile	interne Steuerluftversorgung	1236028	VABS-C8-12XB-QX-DB
			externe Steuerluftversorgung	1236029	VABS-C8-12XB-QX-D
Einspeisemodul					
	S	zur zusätzlichen Luftversorgung oder zur Versorgung von Druckzonen (Betriebsdruck 0 ... 0,8 MPa), pneumatischer Anschluss für Cartridge vorbereitet		1894888	VABF-C8-12-P3A5-QX
Abdeckplatte					
	L	Abdeckplatte für Ventilplatz		562461	VABB-C8-12-ET
	-	Abdeckplatte für Luftverteilerplatz		562460	VABB-C8-12-A
Luftverteiler					
	AL	Steckanschluss 4 mm		562457	VABF-C8-12-V1P4-Q4
	BL	Steckanschluss 6 mm		562458	VABF-C8-12-V1P4-Q6
	CL	Steckanschluss 4 und 6 mm		562459	VABF-C8-12-V1P4-Q4-Q6

Zubehör


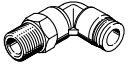
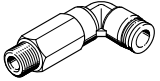



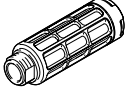

Bestellangaben					
	Code	Beschreibung	Packungs- einheit	Teile-Nr.	Typ
Selektorplatte					
	SL	pneumatischer Anschluss G1/8	1 Stück	1210305	VABF-C8-12-P6-G18-Z
Hutschienenbefestigung					
	H	zur Befestigung der Ventilinsel VTUB-12 auf einer Standard Hutschiene TH 35-15 nach EN 50022. (Zur Befestigung folgende Schrauben verwenden: M5x40 nach DIN 912, 2 Stück)	2 Stück	2636436	VAME-T-M5
Trennelement					
	TP	zur Druckzonenbildung (Kanaltrennung im Kanal 1)	1 Stück	1877936	VABD-C8-P1
Blindstopfen					
	-	für Cartridge-Anschluss-Ø 10 mm	1 Stück	562243	QSPC10
	-	für Gewinde G1/4	10 Stück	3569	B-1/4
	-	für Gewinde G1/2	10 Stück	3571	B-1/2
Bezeichnungsschilder					
	-	Bezeichnungsschilder 6x10 mm, 64 Stück, im Rahmen	1 Stück	18576	IBS-6x10

Bestellangaben					
	Code	Beschreibung	Kabellänge [m]	Teile-Nr.	Typ
Verbindungsleitung für Multipol					
	M1	• Dose Sub-D, gerade, 15-polig, bis 12 Spulen, IP65/IP67 • offenes Kabelende, 15-adrig	2,5	538222	NEBV-S1G25-K-2.5-N-LE15
	M2		5	538223	NEBV-S1G25-K-5-N-LE15
	M3		10	538224	NEBV-S1G25-K-10-N-LE15
	M1	• Dose Sub-D, gerade, 25-polig, bis 20 Spulen, IP65/IP67 • offenes Kabelende, 25-adrig	2,5	538225	NEBV-S1G25-K-2.5-N-LE25
	M2		5	538226	NEBV-S1G25-K-5-N-LE25
	M3		10	538227	NEBV-S1G25-K-10-N-LE25
	M1	• Dose Sub-D, gerade, 44-polig, bis 35 Spulen, IP65/IP67 • offenes Kabelende, 40-adrig	2,5	565289	NEBV-S1G44-K-2.5-N-LE39
	M2		5	565290	NEBV-S1G44-K-5-N-LE39
	M3		10	565291	NEBV-S1G44-K-10-N-LE39
	M1L	• Dose Sub-D, gerade, 25-polig, bis 20 Spulen, IP40 • offenes Kabelende, 25-adrig	2,5	575417	NEBVS1G25K2.5NLE25S6
	M2L		5	575418	NEBVS1G25K5NLE25S6
	M3L		10	575419	NEBVS1G25K10NLE25S6
	M1L	• Dose Sub-D, gerade, 44-polig, bis 35 Spulen, IP40 • offenes Kabelende, 44-adrig	2,5	575113	NEBV-S1G44-K-2.5-N-LE44-S6
	M2L		5	575114	NEBV-S1G44-K-5-N-LE44-S6
	M3L		10	575115	NEBV-S1G44-K-10-N-LE44-S6
	MA1	• Dose Sub-D, gewinkelt, 25-polig, bis 20 Spulen, IP65/IP67 • offenes Kabelende, 25-adrig	2,5	575423	NEBVS1WA25K2.5NLE25S9
	MA2		5	575424	NEBVS1WA25K5NLE25S9
	MA3		10	575425	NEBVS1WA25K10NLE25S9
	MA1	• Dose Sub-D, gewinkelt, 44-polig, bis 35 Spulen, IP65/IP67 • offenes Kabelende, 44-adrig	2,5	575420	NEBVS1WA44K2.5NLE44S9
	MA2		5	575421	NEBVS1WA44K5NLE44S9
	MA3		10	575422	NEBVS1WA44K10NLE44S9

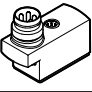

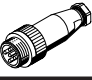
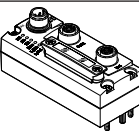
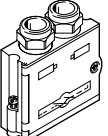
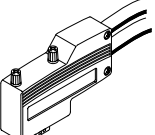
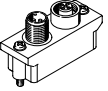
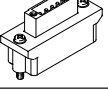
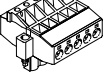
Zubehör

Bestellangaben		Beschreibung	Kabellänge [m]	Teile-Nr.	Typ	
Verbindungsleitung für Einzelventil						
	<ul style="list-style-type: none"> • Dose gewinkelt, Anschlussbild ZC, 2-polig, mit LED • offenes Kabelende, 2-adrig • Haltestromabsenkung, Schutzbeschaltung • IP65 		2,5	8047679	NEBV-Z4WA2L-R-E-2.5-N-LE2-S1	
			5	8047680	NEBV-Z4WA2L-R-E-5-N-LE2-S1	
			10	8047678	NEBV-Z4WA2L-R-E-10-N-LE2-S1	
	<ul style="list-style-type: none"> • Dose gewinkelt, Anschlussbild ZC, 2-polig, mit LED • Stecker gerade, M8x1, 3-polig • Haltestromabsenkung, Schutzbeschaltung • IP65 		0,5	8047683	NEBV-Z4WA2L-R-E-0.5-N-M8G3-S1	
			2,5	8047684	NEBV-Z4WA2L-R-E-2.5-N-M8G3-S1	
	<ul style="list-style-type: none"> • Dose gewinkelt, viereckige Bauform, 2-polig • offenes Kabelende, 2-adrig, ohne LED • IP40 		0,5	193690	KMYZ-4-24-0,5-B	
			2,5	193691	KMYZ-4-24-2,5-B	
Verbindungsleitung						
	offenes Kabelende, 3-adrig	Dose M8x1, gerade, 3-polig		2,5	8078223	NEBA-M8G3-U-2.5-N-LE3
				5	8078224	NEBA-M8G3-U-5-N-LE3
				10	8078225	NEBA-M8G3-U-10-N-LE3
		Dose M8x1, gewinkelt, 3-polig		2,5	8078230	NEBA-M8W3-U-2.5-N-LE3
				5	8078231	NEBA-M8W3-U-5-N-LE3
				10	8078232	NEBA-M8W3-U-10-N-LE3
	offenes Kabelende, 4-adrig	Dose M8x1, gerade, 4-polig		2,5	8078227	NEBA-M8G4-U-2.5-N-LE4
				5	8078228	NEBA-M8G4-U-5-N-LE4
			2,5	8078233	NEBA-M8W4-U-2.5-N-LE4	
	Dose M8x1, gewinkelt, 4-polig		2,5	8078234	NEBA-M8W4-U-5-N-LE4	
			0,5	8078282	NEBA-M8G3-U-0.5-N-M8G3	
			1	8078283	NEBA-M8G3-U-1-N-M8G3	
	Stecker gerade, 3-polig	Dose M8x1, gerade, 3-polig		2,5	8078286	NEBA-M8G3-U-2.5-N-M8G3
				5	8078287	NEBA-M8G3-U-5-N-M8G3
				10	8078288	NEBA-M8G3-U-10-N-M8G3
	Stecker gerade, 4-polig	Dose M8x1, gerade, 4-polig		2,5	8078295	NEBA-M8G4-U-2.5-N-M8G4


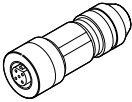
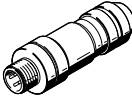
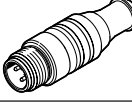
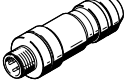
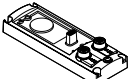
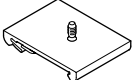
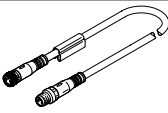
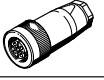
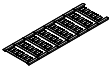
Zubehör

Bestellangaben		Beschreibung	Schlauch-Außen-ø	Packungseinheit	Teile-Nr.	Typ
Steckverschraubung Datenblätter → Internet: quick star						
	mit Dichtring Anschluss G1/4	8 mm	10 Stück	186099	QS-G1/4-8	
		10 mm	10 Stück	186101	QS-G1/4-10	
		12 mm	10 Stück	186350	QS-G1/4-12	
L-Steckverschraubung Datenblätter → Internet: quick star						
	mit Dichtring Anschluss G1/4	8 mm	10 Stück	186120	QSL-G1/4-8	
		10 mm	10 Stück	186122	QSL-G1/4-10	
		12 mm	10 Stück	186351	QSL-G1/4-12	
L-Steckverschraubung, lang Datenblätter → Internet: quick star						
	mit Dichtring Anschluss G1/4	8 mm	10 Stück	186131	QSL-L-G1/4-8	
		10 mm	10 Stück	186133	QSL-L-G1/4-10	
		12 mm	10 Stück	132596	QSL-L-G1/4-12	
Cartridge mit Steckanschluss						
	gerade Anschluss-ø 10 mm	4 mm	10 Stück	172972	QSP10-4	
		6 mm	10 Stück	172973	QSP10-6	
	L-Form Anschluss-ø 10 mm	4 mm	10 Stück	132601	QSPLK10-4	
		6 mm	10 Stück	132602	QSPLK10-6	
	L-Form lang Anschluss-ø 10 mm	4 mm	10 Stück	132603	QSPLLK10-4	
		6 mm	10 Stück	132604	QSPLLK10-6	
Schalldämpfer Datenblätter → Internet: u						
	für Gewinde G1/4		1 Stück	2316	U-1/4	
	für Einzelanschlussplatte, für Cartridge-Anschluss-ø 10 mm		1 Stück	1224460	AMTC-P-P10	

Zubehör

Bestellangaben		Code	Beschreibung	Teile-Nr.	Typ
Adapter M8x1					
	-	Stecker M8x1 mit LED	3-polig	571686	VAVE-C8-1R8
			4-polig	573194	VAVE-C8-1R1
Anschluss technik für I-Port Schnittstelle/IO-Link					
	XM	T-Adapter M12, 5-polig, für IO-Link und Lastversorgung		171175	FB-TA-M12-5POL
	XN	Stecker gerade, M12, 5-polig für T-Adapter FB-TA		8162296	NECB-S-M12G5-C2
Bestellangaben – CTEU					
				Teile-Nr.	Typ
Busknoten					
	CANopen-Busknoten			570038	CTEUCO
	DeviceNet-Busknoten			570039	CTEU-DN
	EtherCAT-Busknoten			572556	CTEU-EC
	CC-Link-Busknoten			1544198	CTEU-CC
	PROFIBUS-Busknoten			570040	CTEU-PB
	AS-Interface-Busknoten			572555	CTEU-AS
	PROFINET-Busknoten			2201471	CTEU-PN
	EtherNet/IP-Busknoten			2798071	CTEU-EP
	VARAN-Busknoten			8087559	CTEU-VN
	Anschaltung für Installationssystem CPI			2149714	CTEU-CP
Busanschluss					
	Stecker Sub-D, gerade	für DeviceNet/CANopen	532219	FBS-SUB-9-BU-2x5POL-B	
		für CC-Link	532220	FBS-SUB-9-GS-2x4POL-B	
		für PROFIBUS	532216	FBS-SUB-9-GS-DP-B	
	Stecker Sub-D, gewinkelt	für CANopen, 9-polig	533783	FBS-SUB-9-WS-CO-K	
		für PROFIBUS, 9-polig	533780	FBS-SUB-9-WS-PB-K	
	M12x1, 5-polig	A-codiert, für DeviceNet/CANopen	525632	FBA-2-M12-5POL	
		B-codiert, für PROFIBUS	533118	FBA-2-M12-5POL-RK	
	für 5-polige Klemmleiste für DeviceNet/CANopen		525634	FBA-1-SL-5POL	
	Klemmleiste, 5-polig, für DeviceNet/CANopen		525635	FBSD-KL-2x5POL	

Zubehör

Bestellangaben – CTEU		Teile-Nr.	Typ	
Busanschluss				
	Dose, M12x1, 5-polig, für DeviceNet/CANopen	8162291	NECB-M12G5-C2	
	Stecker, M12x1, 5-polig, für DeviceNet/CANopen	8162296	NECB-S-M12G5-C2	
	Dose, gerade, M12x1, 5-polig, zum Konfektionieren einer Verbindungsleitung passend zu FBA-2-M12-5POL-RK für PROFIBUS	1067905	NECU-M-B12G5-C2-PB	
	Stecker, gerade, M12x1, 5-polig, zum Konfektionieren einer Verbindungsleitung passend zu FBA-2-M12-5POL-RK für PROFIBUS	1066354	NECU-M-S-B12G5-C2-PB	
	Abschlusswiderstand, M12, B-codiert für PROFIBUS	1072128	CACR-S-B12G5-220-PB	
	Stecker M12x1, 4-polig, D-codiert für EtherCAT	543109	NECU-M-S-D12G4-C2-ET	
Elektrik-Anschlussplatte				
	zum Anschluss eines zweiten Gerätes mit I-Port Schnittstelle	570042	CAPC-F1-E-M12	
Hutschienenbefestigung				
	für Elektrik-Anschlussplatte CAPC	570043	CAFM-F1-H	
Verbindungsleitungen				
	<ul style="list-style-type: none"> • Dose gerade, M12x1, 5-polig • Stecker gerade, M12x1, 5-polig • Leiter-Nennquerschnitt 1 mm² 	5 m	574321	NEBU-M12G5-E-5-Q8N-M12G5
		7,5 m	574322	NEBU-M12G5-E-7.5-Q8N-M12G5
		10 m	574323	NEBU-M12G5-E-10-Q8N-M12G5
	<ul style="list-style-type: none"> • Dose gewinkelt, M12x1, 5-polig • Stecker gewinkelt, M12x1, 5-polig 	0,5 m	570733	NEBU-M12W5-K-0.5-M12W5
		2 m	570734	NEBU-M12W5-K-2-M12W5
	<ul style="list-style-type: none"> • Dose gerade, M12x1, 5-polig • Stecker gewinkelt, M12x1, 5-polig 	0,5 m	8003617	NEBU-M12G5-K-0.5-M12W5
	2 m	8003618	NEBU-M12G5-K-2-M12W5	
Steckdose				
	für Spannungsversorgung, M12x1, 5-polig, B-codiert für CANopen/DeviceNet	538999	NTSD-GD-9-M12-5POL-RK	
Bezeichnungsschild				
	für Busknoten, 200 Stück (5 Rahmen mit jeweils 40 Stück)	565306	ASLR-C-E4	