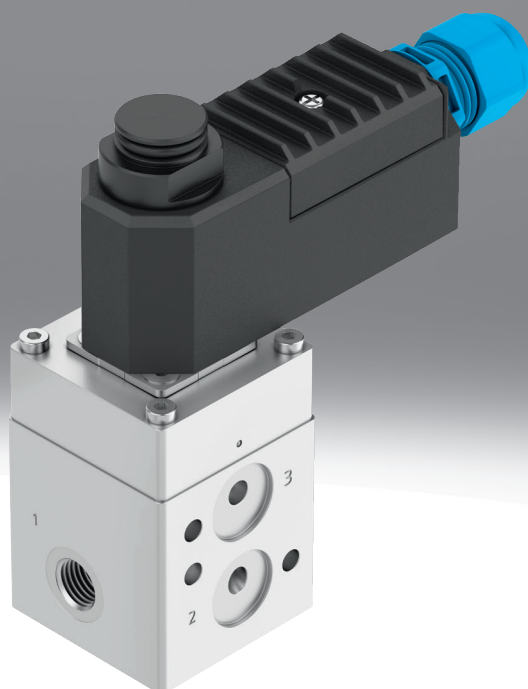


# Magnetventil VOFC

**FESTO**



## Typenschlüssel

<b>001</b>	<b>Baureihe</b>	
<b>VOFC</b>	Magnetventil	
<b>002</b>	<b>Wegeventilart</b>	
<b>L</b>	Muffenventil	
<b>003</b>	<b>Konstruktionsprinzip</b>	
	Kolbenschieber	
<b>T</b>	Sitzventil	
<b>004</b>	<b>Ventilfunktion</b>	
<b>B52</b>	5/2-Wegeventil, bistabil	
<b>M32C</b>	3/2-Wegeventil, Ruhestellung geschlossen	
<b>M52</b>	5/2-Wegeventil, monostabil	
<b>005</b>	<b>Rückstellart für monostabile Ventile</b>	
	Ohne	
<b>M</b>	Mechanische Feder	
<b>006</b>	<b>Steuerzuluft</b>	
	Intern	
<b>C</b>	Intern/extern	
<b>Z</b>	Extern	
<b>007</b>	<b>Handhilfsbetätigung</b>	
	Ohne	
<b>H</b>	Tastend	
<b>Y</b>	Rastend	
<b>008</b>	<b>Pneumatischer Anschluss</b>	
<b>FG12</b>	NAMUR Anschlussbild 1/4, Anschlüsse G1/2	
<b>FG13</b>	NAMUR Anschlussbild 1/2, Anschlüsse G1/2	
<b>FG14</b>	NAMUR Anschlussbild 1/4, Anschlüsse G1/4	
<b>FGP14</b>	NAMUR Anschlussbild 1/4, Anschlüsse G1/4 mit erweiterter NAMUR Schnittstelle	
<b>FN12</b>	NAMUR Anschlussbild 1/4, Anschlüsse 1/2 NPT	
<b>FN13</b>	NAMUR Anschlussbild 1/2, Anschlüsse 1/2 NPT	
<b>FN14</b>	NAMUR Anschlussbild 1/4, Anschlüsse 1/4 NPT	
<b>FNP14</b>	NAMUR Anschlussbild 1/4, Anschlüsse 1/4 NPT mit erweiterter NAMUR Schnittstelle	
<b>G14</b>	G1/4	
<b>G12</b>	G1/2	
<b>N14</b>	1/4 NPT	
<b>N12</b>	1/2 NPT	
<b>009</b>	<b>Ausführung Zuluftanschluss</b>	
	Standard	
<b>PF</b>	Mit Partikelfilter	
<b>NPF</b>	Mit Partikelfilter und Anschlussgewinde NPT	
<b>010</b>	<b>Entlüftung</b>	
	Ohne Verschraubung	
<b>U6</b>	Mit Entlüftungsschutz	

<b>011</b>	<b>Korrosionsschutz</b>	
	Standard	
<b>R1</b>	Edelstahl	
<b>012</b>	<b>Schnittstelle Ventilvorsteuerung</b>	
<b>F19</b>	Elektrisch mit Ankerrohr für Magnetspule 13 mm	
<b>F19A</b>	Elektrisch mit Ankerrohr für Magnetspule 13 mm, eigensicher	
<b>FN</b>	Mit Ankerrohr 9 mm	
<b>P2</b>	Für Vorsteuerventile mit CNOMO-Schnittstelle Größe 30 mm nach ISO 15218	
<b>SG14</b>	Schnittstelle mit Gewinde G1/4	
<b>SN14</b>	Schnittstelle mit Gewinde 1/4 NPT	
<b>013</b>	<b>Leistungsaufnahme</b>	
	Ohne	
<b>11</b>	1,1W	
<b>18</b>	1,8W	
<b>014</b>	<b>Nennbetriebsspannung</b>	
	Ohne	
<b>1</b>	24 V DC	
<b>1U</b>	24 V DC und 24 V AC	
<b>2U</b>	110 V DC und 110 V AC	
<b>3U</b>	230 V DC und 230 V AC	
<b>27</b>	60 V DC	
<b>015</b>	<b>Elektrischer Anschluss</b>	
	Ohne	
<b>A1</b>	Anschlussbild Form A, nach EN 175301-803	
<b>K4</b>	Kabelverschraubung metrisch	
<b>016</b>	<b>Beschaltung</b>	
	Ohne	
<b>F</b>	Sicherung	
<b>017</b>	<b>Ex-Zulassung EU</b>	
	Keine	
<b>EX4</b>	II 2GD	
<b>018</b>	<b>Zulassung</b>	
	Ohne	
<b>KS4</b>	KOSHA (Ex-Zulassung Korea, EPL Gb und Db)	
<b>NE4</b>	CCC-Ex (Ex-Zulassung China, EPL Gb und Db)	
<b>NM4</b>	INMETRO (Ex-Zulassung Brasilien, EPL Gb und Db)	
<b>019</b>	<b>Zündschutzart</b>	
	Ohne	
<b>A</b>	Eigensicher	
<b>ME</b>	Vergusskapselung, erhöhte Sicherheit	

## Datenblatt

Allgemeine Technische Daten, 3/2 Wegeventile Sitzventil, monostabil, G1/4 NAMUR		
Pneumatischer Anschluss 1	G1/4	M5, NAMUR Anschlussbild
Pneumatischer Anschluss 2	Flansch 1/4, NAMUR Anschlussbild	
Pneumatischer Anschluss 3	G1/4	
Ventilfunktion	3/2 geschlossen monostabil	
Konstruktiver Aufbau	vorgesteuertes Kolbensitzventil	
Baubreite	51 mm	
Einbaulage	beliebig	
Dichtprinzip	hart	
Handhilfsbetätigung	keine	
Rückstellart	mechanische Feder	
Betätigungsart	elektrisch	
Steuerart	vorgesteuert	
Steuerluftversorgung	intern	extern, intern
Durchfluss Kv Belüftung	0,55 m³/h	0,54 m³/h
Durchfluss Kv Entlüftung	0,99 m³/h	0,98 m³/h
Strömungsrichtung	nicht reversibel	
Schaltzeit aus	18 ms	
Schaltzeit ein	24 ms	
Nennweite	6 mm	
Normalnenndurchfluss (normalisiert nach DIN 1343)	601 l/min	595 l/min
Normalnenndurchfluss 2-3	1.085 l/min	1.066 l/min

Betriebs- und Umweltbedingungen, 3/2 Wegeventile Sitzventil, monostabil, G1/4 NAMUR	
Betriebsmedium	Druckluft nach ISO 8573-1:2010 [7:2:2]
Schutzart	IP65
Betriebsdruck	0 ... 8 bar
Betriebsdruck	0 ... 116 psi
Hinweis zum Betriebsdruck	0 - 0,8 MPa bei externer Steuerluft
Mediumtemperatur	-25 ... 60°C
Umgebungstemperatur	-25 ... 60°C
Safety Integrity Level (SIL)	bis SIL 3 High Demand mode bis SIL 3 Low Demand mode
Korrosionsbeständigkeitsklasse KBK <sup>1)</sup>	4 - besonders starke Korrosionsbeanspruchung
Zertifikat ausstellende Stelle	TÜV 968/V 1251.00/24

1) Weitere Informationen [www.festo.com/vofc/topic/kbk](http://www.festo.com/vofc/topic/kbk)

Werkstoffe, 3/2 Wegeventile Sitzventil, monostabil, G1/4 NAMUR	
Werkstoff Gehäuse	Aluminium emataliert
Werkstoff Dichtungen	NBR
Werkstoff-Hinweis	RoHS konform
LABS-Konformität	VDMA24364-Zone III

## Datenblatt

**Allgemeine Technische Daten, 3/2 Wegeventile Sitzventil, monostabil, G1/4 Muffe**

Pneumatischer Anschluss 1	G1/4	1/4 NPT
Pneumatischer Anschluss 2	G1/4	1/4 NPT
Pneumatischer Anschluss 3	G1/4	1/4 NPT
Ventilfunktion	3/2 geschlossen monostabil	
Konstruktiver Aufbau	vorgesteuertes Kolbensitzventil	
Baubreite	51 mm	
Einbaulage	beliebig	
Dichtprinzip	hart	
Handhilfsbetätigung	keine	
Rückstellart	mechanische Feder	
Betätigungsart	elektrisch	
Steuerart	vorgesteuert	
Steuerluftversorgung	extern, intern	
Durchfluss Kv Belüftung	0,64 m³/h	
Durchfluss Kv Entlüftung	1,46 m³/h	
Strömungsrichtung	nicht reversibel	
Schaltzeit aus	18 ms	
Schaltzeit ein	24 ms	
Nennweite	6 mm	
Normalnenndurchfluss (normalisiert nach DIN 1343)	703 l/min	
Normalnenndurchfluss 2-3	1.596 l/min	

**Betriebs- und Umweltbedingungen, 3/2 Wegeventile Sitzventil, monostabil, G1/4 Muffe**

Betriebsmedium	Druckluft nach ISO 8573-1:2010 [7:2:2]	
Schutzart	IP65	
Betriebsdruck	1 ... 8 bar	
Betriebsdruck	14,5 ... 116 psi	
Hinweis zum Betriebsdruck	0 - 0,8 MPa bei externer Steuerluft	
Mediumtemperatur	-25 ... 60°C	
Umgebungstemperatur	-25 ... 60°C	
Safety Integrity Level (SIL)	bis SIL 3 High Demand mode bis SIL 3 Low Demand mode	
Korrosionsbeständigkeitsklasse KBK <sup>1)</sup>	4 - besonders starke Korrosionsbeanspruchung	
Zertifikat ausstellende Stelle	TÜV 968/V 1251.00/24	

1) Weitere Informationen [www.festo.com/vofc/topic/kbk](http://www.festo.com/vofc/topic/kbk)

**Werkstoffe, 3/2 Wegeventile Sitzventil, monostabil, G1/4 Muffe**

Werkstoff Gehäuse	Aluminium emataliert
Werkstoff Dichtungen	NBR
Werkstoff-Hinweis	RoHS konform
LABS-Konformität	VDMA24364-Zone III

## Datenblatt

**Allgemeine Technische Daten, 3/2 Wegeventil Sitzventil, monostabil, G1/2 NAMUR**

Pneumatischer Anschluss 1	G1/2
Pneumatischer Anschluss 2	Flansch 1/4 Flansch 1/2 NAMUR Anschlussbild
Pneumatischer Anschluss 3	G1/2
Ventilfunktion	3/2 geschlossen monostabil
Konstruktiver Aufbau	vorgesteuertes Kolbensitzventil
Baubreite	51 mm
Einbaulage	beliebig
Dichtprinzip	hart
Handhilfsbetätigung	keine
Rückstellart	mechanische Feder
Betätigungsart	elektrisch
Steuerart	vorgesteuert
Steuerluftversorgung	extern, intern
Durchfluss Kv Belüftung	1,93 ... 1,98 m <sup>3</sup> /h
Durchfluss Kv Entlüftung	3,07 ... 3,86 m <sup>3</sup> /h
Strömungsrichtung	nicht reversibel
Schaltzeit aus	14 ms
Schaltzeit ein	25 ms
Nennweite	12 mm
Normalnenndurchfluss (normalisiert nach DIN 1343)	2.108 ... 2.162 l/min
Normalnenndurchfluss 2-3	3.353 ... 4.224 l/min

**Betriebs- und Umweltbedingungen, 3/2 Wegeventil Sitzventil, monostabil, G1/2 NAMUR**

Betriebsmedium	Druckluft nach ISO 8573-1:2010 [7:2:2]
Schutzart	IP65
Betriebsdruck	2 ... 8 bar
Betriebsdruck	29 ... 116 psi
Hinweis zum Betriebsdruck	0 - 0,8 MPa bei externer Steuerluft
Mediumstemperatur	-25 ... 60°C
Umgebungstemperatur	-25 ... 60°C
Safety Integrity Level (SIL)	bis SIL 3 High Demand mode bis SIL 3 Low Demand mode
Korrosionsbeständigkeitsklasse KBK <sup>1)</sup>	4 - besonders starke Korrosionsbeanspruchung
Zertifikat ausstellende Stelle	TÜV 968/V 1251.00/24

1) Weitere Informationen [www.festo.com/vofc/topic/kbk](http://www.festo.com/vofc/topic/kbk)

**Werkstoffe, 3/2 Wegeventil Sitzventil, monostabil, G1/2 NAMUR**

Werkstoff Gehäuse	Aluminium ematiert
Werkstoff Dichtungen	NBR
Werkstoff-Hinweis	RoHS konform
LABS-Konformität	VDMA24364-Zone III

## Datenblatt

**Allgemeine Technische Daten, 3/2 Wegeventil Sitzventil, monostabil, G1/2 Muffe**

Pneumatischer Anschluss 1	G1/2
Pneumatischer Anschluss 2	G1/2
Pneumatischer Anschluss 3	G1/2
Ventilfunktion	3/2 geschlossen monostabil
Konstruktiver Aufbau	vorgesteuertes Kolbensitzventil
Baubreite	51 mm
Einbaulage	beliebig
Dichtprinzip	hart
Handhilfsbetätigung	keine
Rückstellart	mechanische Feder
Betätigungsart	elektrisch
Steuerart	vorgesteuert
Steuerluftversorgung	extern, intern
Durchfluss Kv Belüftung	2,56 m³/h
Durchfluss Kv Entlüftung	3,17 m³/h
Strömungsrichtung	nicht reversibel
Schaltzeit aus	14 ms
Schaltzeit ein	25 ms
Nennweite	12 mm
Normalnenndurchfluss (normalisiert nach DIN 1343)	2.794 l/min
Normalnenndurchfluss 2-3	3.466 l/min

**Betriebs- und Umweltbedingungen, 3/2 Wegeventil Sitzventil, monostabil, G1/2 Muffe**

Betriebsmedium	Druckluft nach ISO 8573-1:2010 [7:2:2]
Schutzart	IP65
Betriebsdruck	2 ... 8 bar
Betriebsdruck	29 ... 116 psi
Hinweis zum Betriebsdruck	0 - 0,8 MPa bei externer Steuerluft
Mediumtemperatur	-25 ... 60°C
Umgebungstemperatur	-25 ... 60°C
Safety Integrity Level (SIL)	bis SIL 3 High Demand mode bis SIL 3 Low Demand mode
Korrosionsbeständigkeitsklasse KBK <sup>1)</sup>	4 - besonders starke Korrosionsbeanspruchung
Zertifikat ausstellende Stelle	TÜV 968/V 1251.00/24

1) Weitere Informationen [www.festo.com/vofc/topic/kbk](http://www.festo.com/vofc/topic/kbk)

**Werkstoffe, 3/2 Wegeventil Sitzventil, monostabil, G1/2 Muffe**

Werkstoff Gehäuse	Aluminium emataliert
Werkstoff Dichtungen	NBR
Werkstoff-Hinweis	RoHS konform
LABS-Konformität	VDMA24364-Zone III

## Datenblatt

**Allgemeine Technische Daten, 5/2 Wegeventil Kolbenschieber, monostabil, G1/4 NAMUR**

Pneumatischer Anschluss 1	G1/4
Pneumatischer Anschluss 2	Flansch 1/4 NAMUR Anschlussbild
Pneumatischer Anschluss 3	G1/4
Ventilfunktion	5/2 monostabil
Konstruktiver Aufbau	Kolben-Schieber
Baubreite	40 mm
Einbaulage	beliebig
Dichtprinzip	weich
Handhilfsbetätigung	keine
Rückstellart	mechanische Feder
Betätigungsart	elektrisch
Steuerart	vorgesteuert
Steuerluftversorgung	intern
Durchfluss Kv Belüftung	1,08 m³/h
Durchfluss Kv Entlüftung	1,08 m³/h
Strömungsrichtung	nicht reversibel
Schaltzeit aus	22 ms
Schaltzeit ein	26 ms
Nennweite	6 mm
Normalnenndurchfluss (normalisiert nach DIN 1343)	1.030 l/min
Normalnenndurchfluss 2-3	978 l/min

**Betriebs- und Umweltbedingungen, 5/2 Wegeventil Kolbenschieber, monostabil, G1/4 NAMUR**

Betriebsmedium	Druckluft nach ISO 8573-1:2010 [7:2:2]
Schutzart	IP65
Betriebsdruck	2,5 ... 8 bar
Betriebsdruck	36,25 ... 116 psi
Hinweis zum Betriebsdruck	–
Mediumtemperatur	-25 ... 60°C
Umgebungstemperatur	-25 ... 60°C
Safety Integrity Level (SIL)	–
Korrosionsbeständigkeitsklasse KBK <sup>1)</sup>	4 - besonders starke Korrosionsbeanspruchung

1) Weitere Informationen [www.festo.com/vofc/topic/kbk](http://www.festo.com/vofc/topic/kbk)

**Werkstoffe, 5/2 Wegeventil Kolbenschieber, monostabil, G1/4 NAMUR**

Werkstoff Gehäuse	Aluminium ematiert
Werkstoff Dichtungen	NBR
Werkstoff-Hinweis	RoHS konform
LABS-Konformität	VDMA24364-Zone III

## Datenblatt

**Allgemeine Technische Daten, 5/2 Wegeventil Kolbenschieber, monostabil, G1/4 Muffe**

Pneumatischer Anschluss 1	G1/4
Pneumatischer Anschluss 2	G1/4
Pneumatischer Anschluss 3	G1/4
Ventilfunktion	5/2 monostabil
Konstruktiver Aufbau	Kolben-Schieber
Baubreite	40 mm
Einbaulage	beliebig
Dichtprinzip	weich
Handhilfsbetätigung	rastend, keine
Rückstellart	mechanische Feder
Betätigungsart	elektrisch
Steuerart	vorgesteuert
Steuerluftversorgung	intern
Durchfluss Kv Belüftung	1,08 m³/h
Durchfluss Kv Entlüftung	1,08 m³/h
Strömungsrichtung	nicht reversibel
Schaltzeit aus	22 ms
Schaltzeit ein	26 ms
Nennweite	6 mm
Normalnenndurchfluss (normalisiert nach DIN 1343)	1.030 l/min
Normalnenndurchfluss 2-3	978 l/min

**Betriebs- und Umweltbedingungen, 5/2 Wegeventil Kolbenschieber, monostabil, G1/4 Muffe**

Betriebsmedium	Druckluft nach ISO 8573-1:2010 [7:2:2]
Schutzart	IP65
Betriebsdruck	2,5 ... 8 bar
Betriebsdruck	36,25 ... 116 psi
Hinweis zum Betriebsdruck	–
Mediumtemperatur	-25 ... 60°C
Umgebungstemperatur	-25 ... 60°C
Safety Integrity Level (SIL)	–
Korrosionsbeständigkeitsklasse KBK <sup>1)</sup>	4 - besonders starke Korrosionsbeanspruchung

1) Weitere Informationen [www.festo.com/vofc/topic/kbk](http://www.festo.com/vofc/topic/kbk)

**Werkstoffe, 5/2 Wegeventil Kolbenschieber, monostabil, G1/4 Muffe**

Werkstoff Gehäuse	Aluminium ematiert
Werkstoff Dichtungen	NBR
Werkstoff-Hinweis	RoHS konform
LABS-Konformität	VDMA24364-Zone III

## Datenblatt

**Allgemeine Technische Daten, 5/2 Wegeventile Kolbenschieber, bistabil, G1/4 NAMUR**

Pneumatischer Anschluss 1	G1/4
Pneumatischer Anschluss 2	Flansch 1/4 G1/4 NAMUR Anschlussbild
Pneumatischer Anschluss 3	G1/4
Ventilfunktion	5/2 bistabil
Konstruktiver Aufbau	Kolben-Schieber
Baubreite	40 mm
Einbaulage	beliebig
Dichtprinzip	weich
Handhilfsbetätigung	keine
Rückstellart	–
Betätigungsart	elektrisch
Steuerart	vorgesteuert
Steuerluftversorgung	intern
Durchfluss Kv Belüftung	1,08 m³/h
Durchfluss Kv Entlüftung	1,08 m³/h
Strömungsrichtung	nicht reversibel
Schaltzeit aus	22 ms
Schaltzeit ein	26 ms
Nennweite	6 mm
Normalnenndurchfluss (normalisiert nach DIN 1343)	989 l/min
Normalnenndurchfluss 2-3	978 l/min

**Betriebs- und Umweltbedingungen, 5/2 Wegeventile Kolbenschieber, bistabil, G1/4 NAMUR**

Betriebsmedium	Druckluft nach ISO 8573-1:2010 [7:2:2]
Schutzart	IP65
Betriebsdruck	2,5 ... 8 bar
Betriebsdruck	36,25 ... 116 psi
Hinweis zum Betriebsdruck	–
Mediumstemperatur	-25 ... 60°C
Umgebungstemperatur	-25 ... 60°C
Safety Integrity Level (SIL)	–
Korrosionsbeständigkeitsklasse KBK <sup>1)</sup>	4 - besonders starke Korrosionsbeanspruchung

1) Weitere Informationen [www.festo.com/vo/c/topic/kbk](http://www.festo.com/vo/c/topic/kbk)

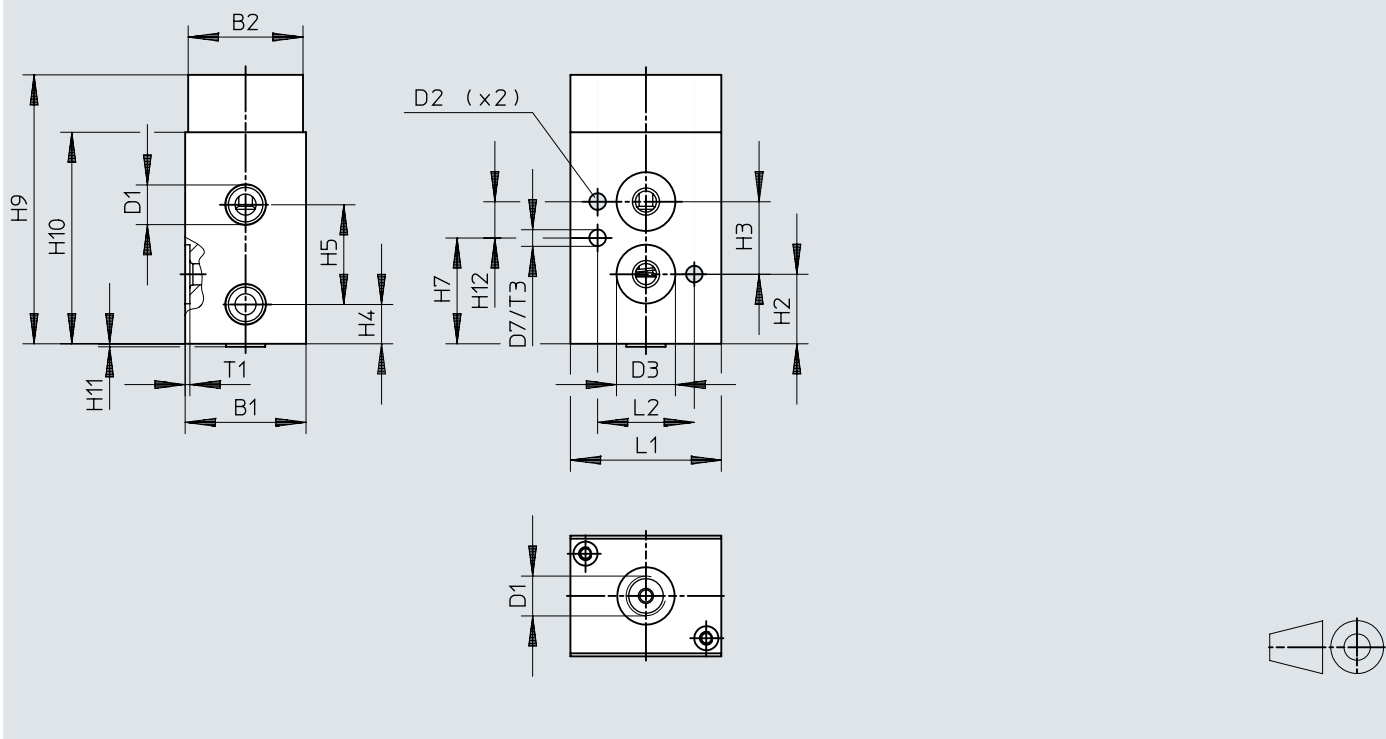
**Werkstoffe, 5/2 Wegeventile Kolbenschieber, bistabil, G1/4 NAMUR**

Werkstoff Gehäuse	Aluminium ematiert
Werkstoff Dichtungen	NBR
Werkstoff-Hinweis	RoHS konform
LABS-Konformität	VDMA24364-Zone III

## Abmessungen

Abmessungen – 3/2-Wegeventile (ohne Ankerrohr), Schnittstelle  
-SG14/-SN14

Download CAD-Daten [www.festo.com](http://www.festo.com)

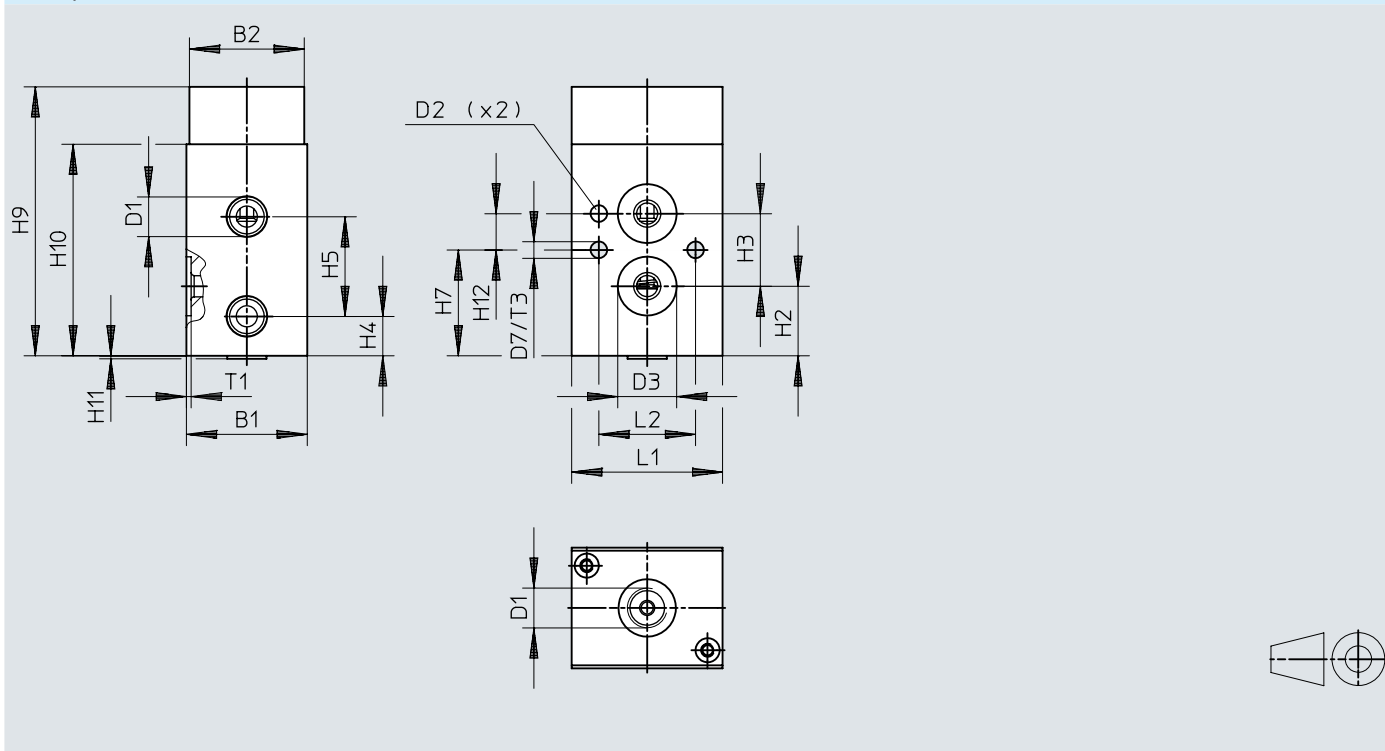


	B1	B2	D1	D2 ø	D3 ø	D7 ø	H2	H3	H4	
VOFC-L-M32-MZ-FG14-SG14-...	40	38	G1/4	5,5	19,5	5,5	23	24	13	
VOFC-L-M32-MZ-FN14-SN14-...			1/4 NPT							
	H5	H7	H9	H10	H11	H12	L1	L2	T1	T3
VOFC-L-M32-MZ-FG14-SG14-...	33	35	89	70	1	12	50	32	1,6	3
VOFC-L-M32-MZ-FN14-SN14-...										

# Abmessungen

Abmessungen – 5/2-Wegeventile (ohne Ankerrohr), Schnittstelle -SG14/-SN14

Download CAD-Daten [www.festo.com](http://www.festo.com)



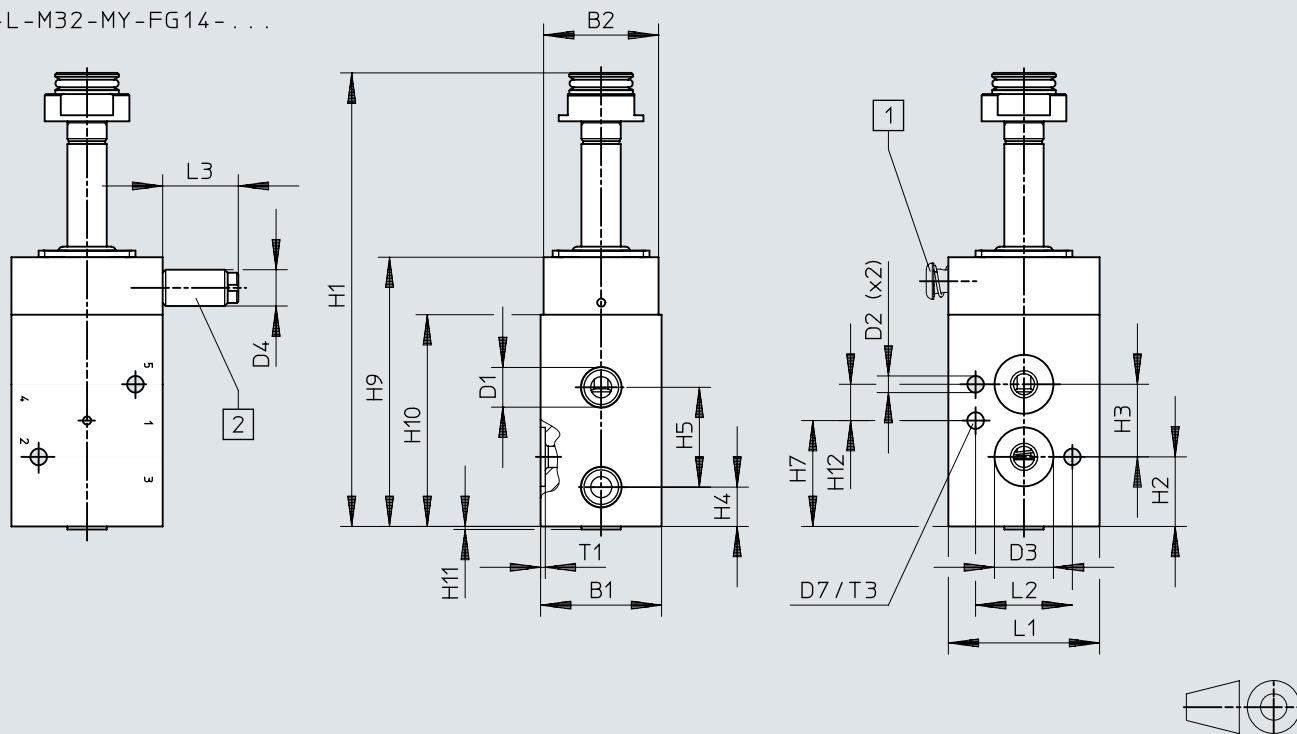
	B1	B2	D1	D2 ø	D3 ø	D7 ø	H2	H3	H4	
VOFC-L-M52-MZ-FG14-SG14-...	40	38	G1/4	5,5	19,5	5,5	23	24	13	
VOFC-L-M52-MZ-FN14-SN14-...			1/4 NPT							
	H5	H7	H9	H10	H11	H12	L1	L2	T1	T3
VOFC-L-M52-MZ-FG14-SG14-...	22	47	89	70	1	12	50	32	1,6	3
VOFC-L-M52-MZ-FN14-SN14-...										

## Abmessungen

### Abmessungen – 3/2-Wegeventile, Grundventil

Download CAD-Daten [www.festo.com](http://www.festo.com)

VOFC-L-M32-MY-FG14-...



[1] Handhilfsbetätigung, tastend (VOFC-L-M32-MH- ...)

[2] Handhilfsbetätigung, rastend (VOFC-L-M32-MY- ...)

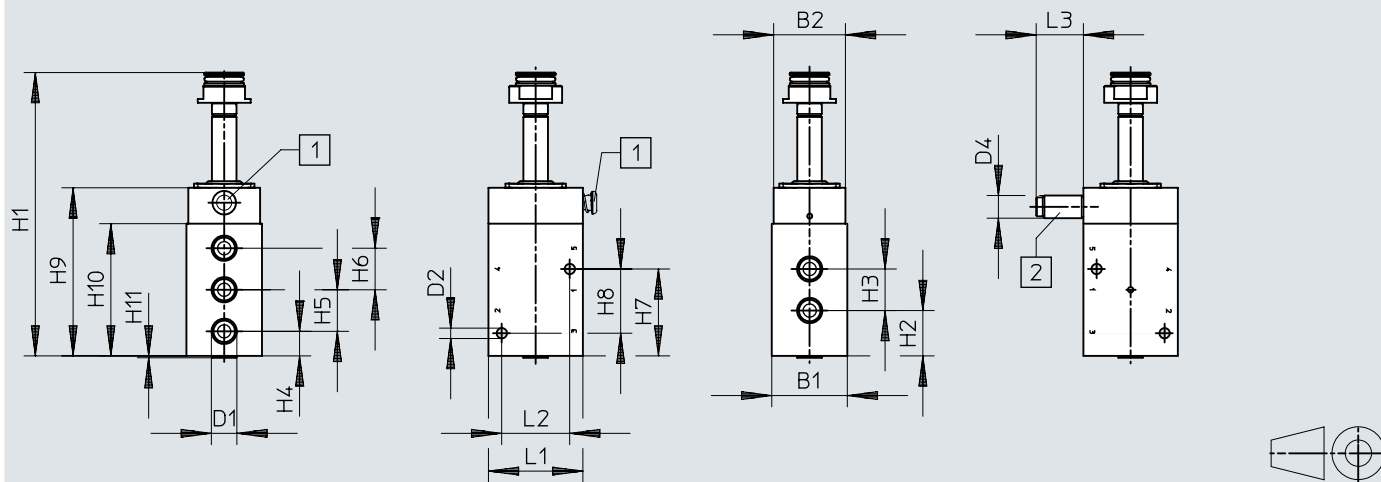
	B1	B2	D1	D2 ∅	D3 ∅	D4 ∅	H1	H2	H3	H4
VOFC-L-M32-M-FG14-...	40	38	G1/4	5,5	19,5	-	150	23	24	13
VOFC-L-M32-MH-FG14-...						12				
VOFC-L-M32-MY-FG14-...						12				
	H5	H7	H9	H10	H11	H12	L1	L2	L3	T1
VOFC-L-M32-M-FG14-...	33	35	89	70	1	12	50	32	-	1,6
VOFC-L-M32-MH-FG14-...									25	
VOFC-L-M32-MY-FG14-...									25	

# Abmessungen

Abmessungen – 5/2-Wegeventile, Grundventil, Anschluss -G14/-N14

Download CAD-Daten [www.festo.com](http://www.festo.com)

VOFC-L-M52-MY- . . .



- [1] Handhilfsbetätigung, tastend (VOFC-L-M32-MH- ...)
- [2] Handhilfsbetätigung, rastend (VOFC-L-M32-MY- ...)

	B1	B2	D1	D2 ∅	D4 ∅	H1	H2	H3	H4
VOFC-L-M52-M-G14-...	40	38	G1/4	5,5	-	150	24	22	13
VOFC-L-M52-MH-G14-...			1/4 NPT						
VOFC-L-M52-M-N14-...			1/4 NPT						
VOFC-L-M52-MH-N14-...			1/4 NPT						
VOFC-L-M52-MY-G14-...			G1/4		12				

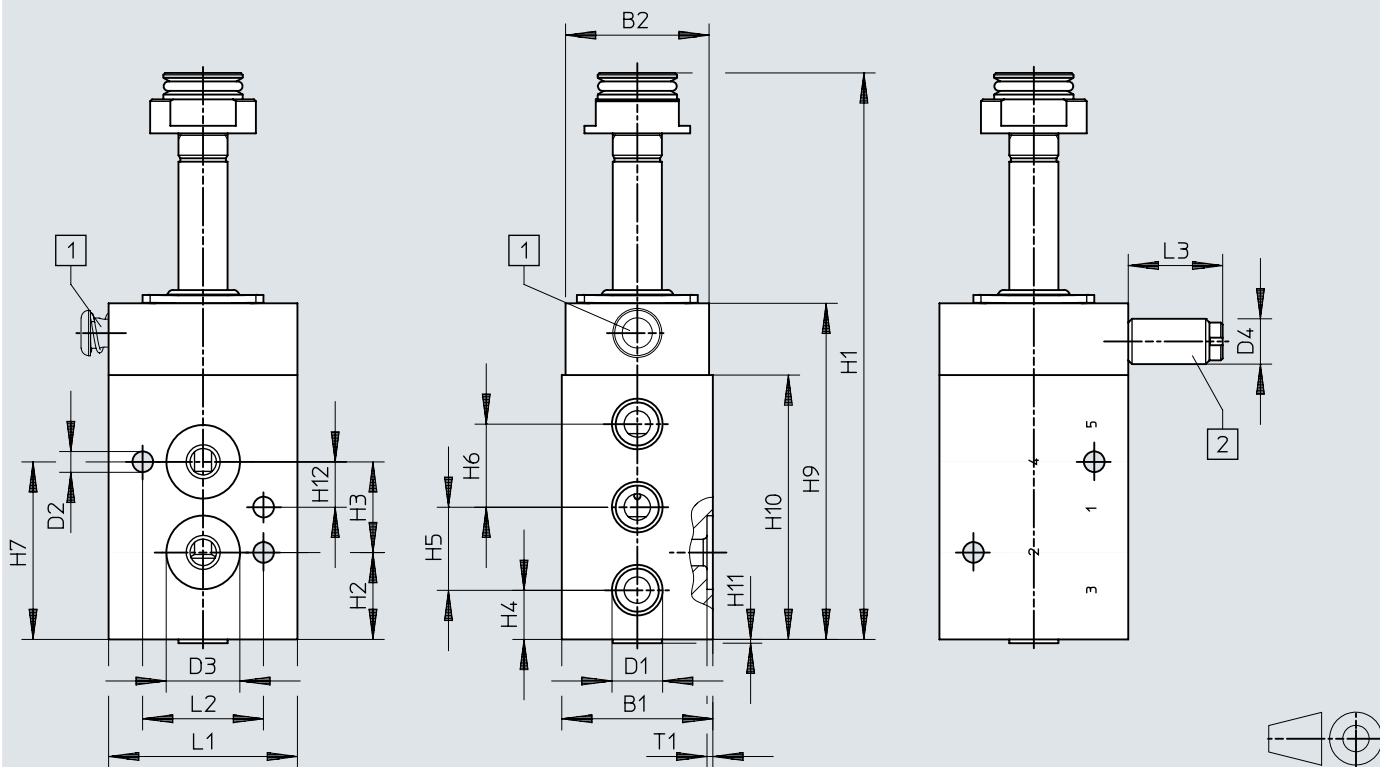
	H5	H6	H7	H8	H9	H10	H11	L1	L2	L3
VOFC-L-M52-M-G14-...	22	22	46	34	89	70	1	50	36	-
VOFC-L-M52-MH-G14-...										
VOFC-L-M52-M-N14-...										
VOFC-L-M52-MH-N14-...										
VOFC-L-M52-MY-G14-...										25

## Abmessungen

Abmessungen – 5/2-Wegeventile, Grundventil, Anschluss -FG14

Download CAD-Daten [www.festo.com](http://www.festo.com)

VOFC-L-M52-MY-FG14-...



[1] Handhilfsbetätigung, tastend (VOFC-L-M32-MH- ...)

[2] Handhilfsbetätigung, rastend (VOFC-L-M32-MY- ...)

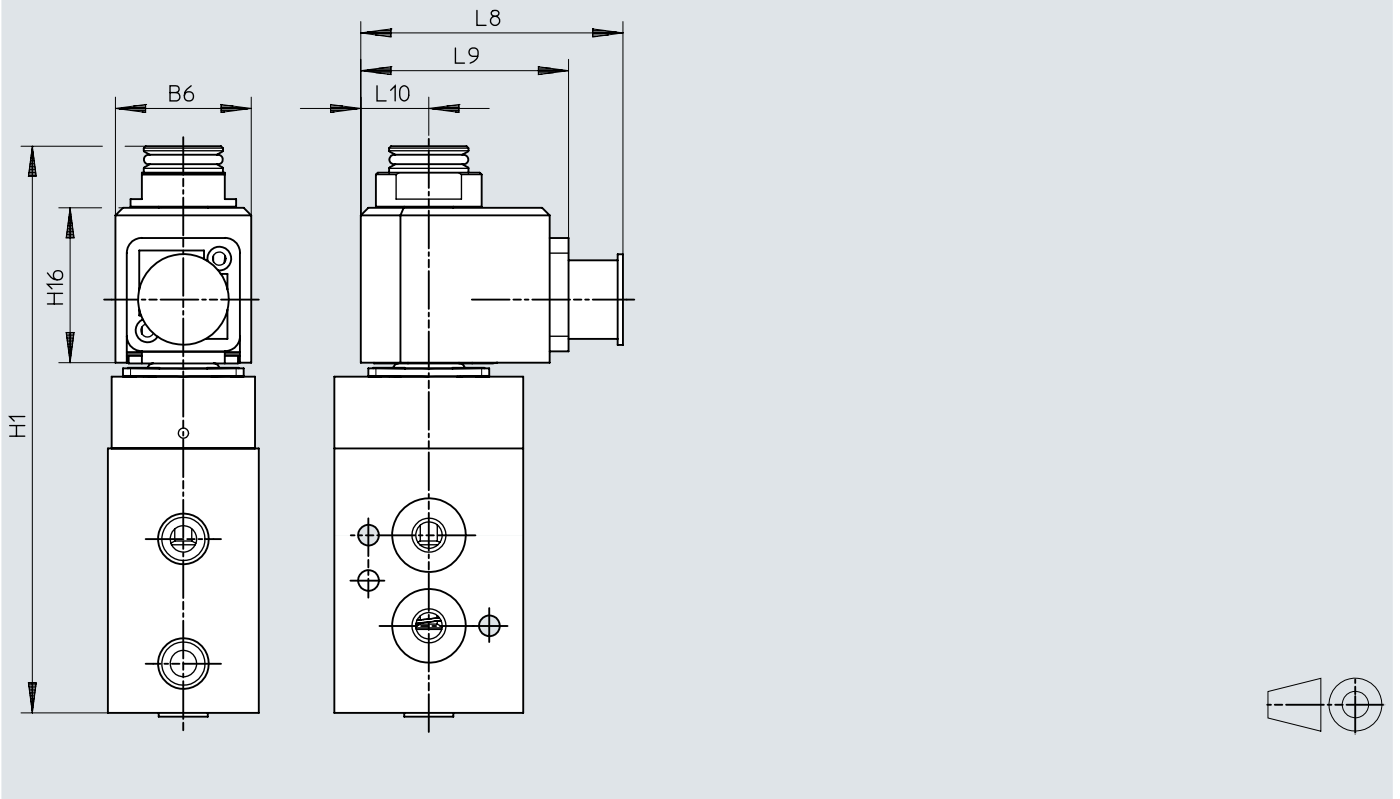
	B1	B2	D1	D2 ∅	D3 ∅	D4 ∅	H1	H2	H3	H4
VOFC-L-M52-M-FG14-...	40	38	G1/4	5,5	19,5	-	150	23	24	13
VOFC-L-M52-MH-FG14-...						12				
VOFC-L-M52-MY-FG14-...						12				

	H5	H6	H7	H9	H10	H11	H12	L1	L2	L3	T1
VOFC-L-M52-M-FG14-...	22	22	47	89	70	1	12	50	32	-	1,6
VOFC-L-M52-MH-FG14-...										25	
VOFC-L-M52-MY-FG14-...										25	

## Abmessungen

Abmessungen – Monostabile Ventile mit Magnetspule, VOFC-...-18-A1-...

Download CAD-Daten [www.festo.com](http://www.festo.com)

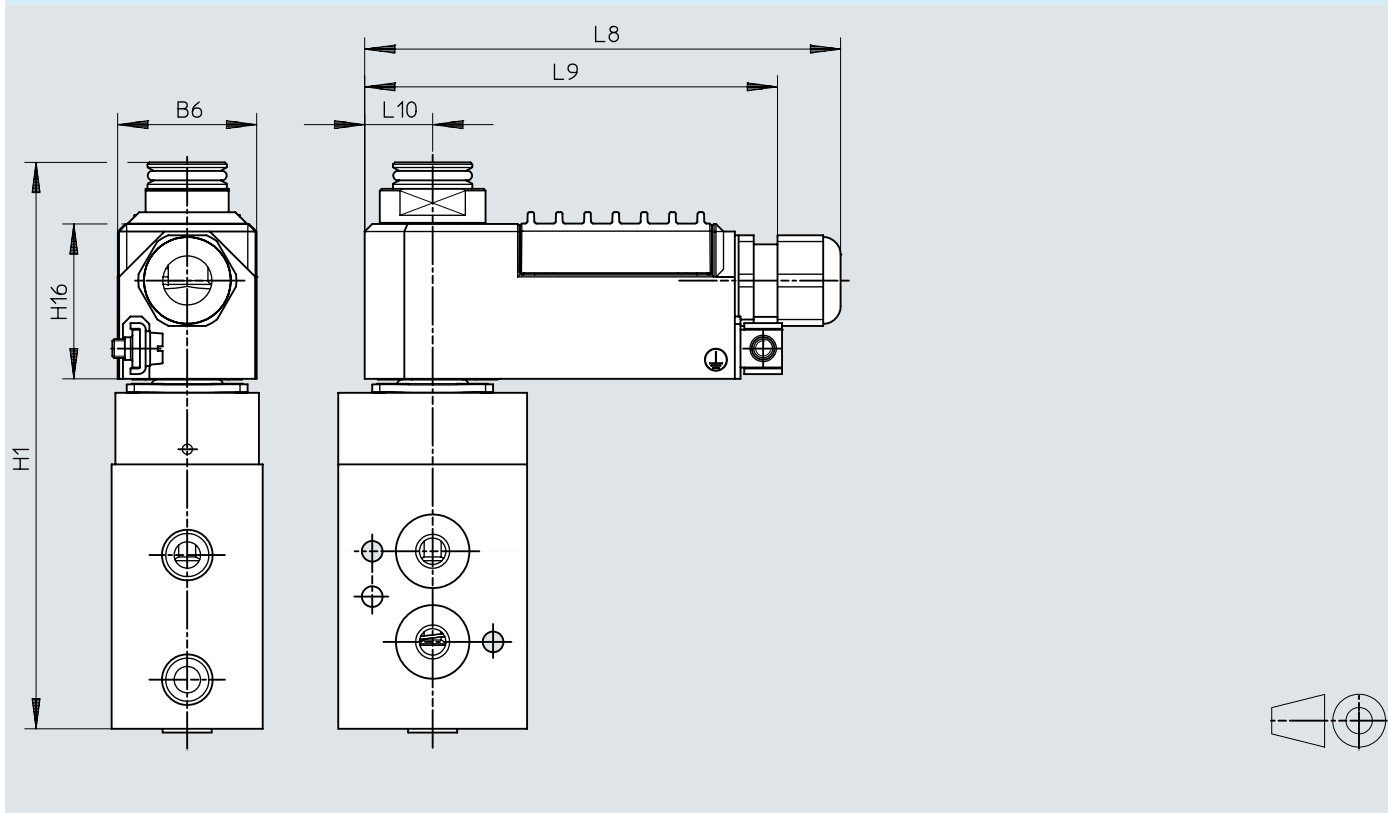


	B6	H1	H16	L8	L9	L10
VOFC-...-18-A1-...	36	150	41	69,4	55	18

## Abmessungen

Abmessungen – Monostabile Ventile mit Magnetspule, VOFC-...-18-K4-...-EX4ME

Download CAD-Daten [www.festo.com](http://www.festo.com)

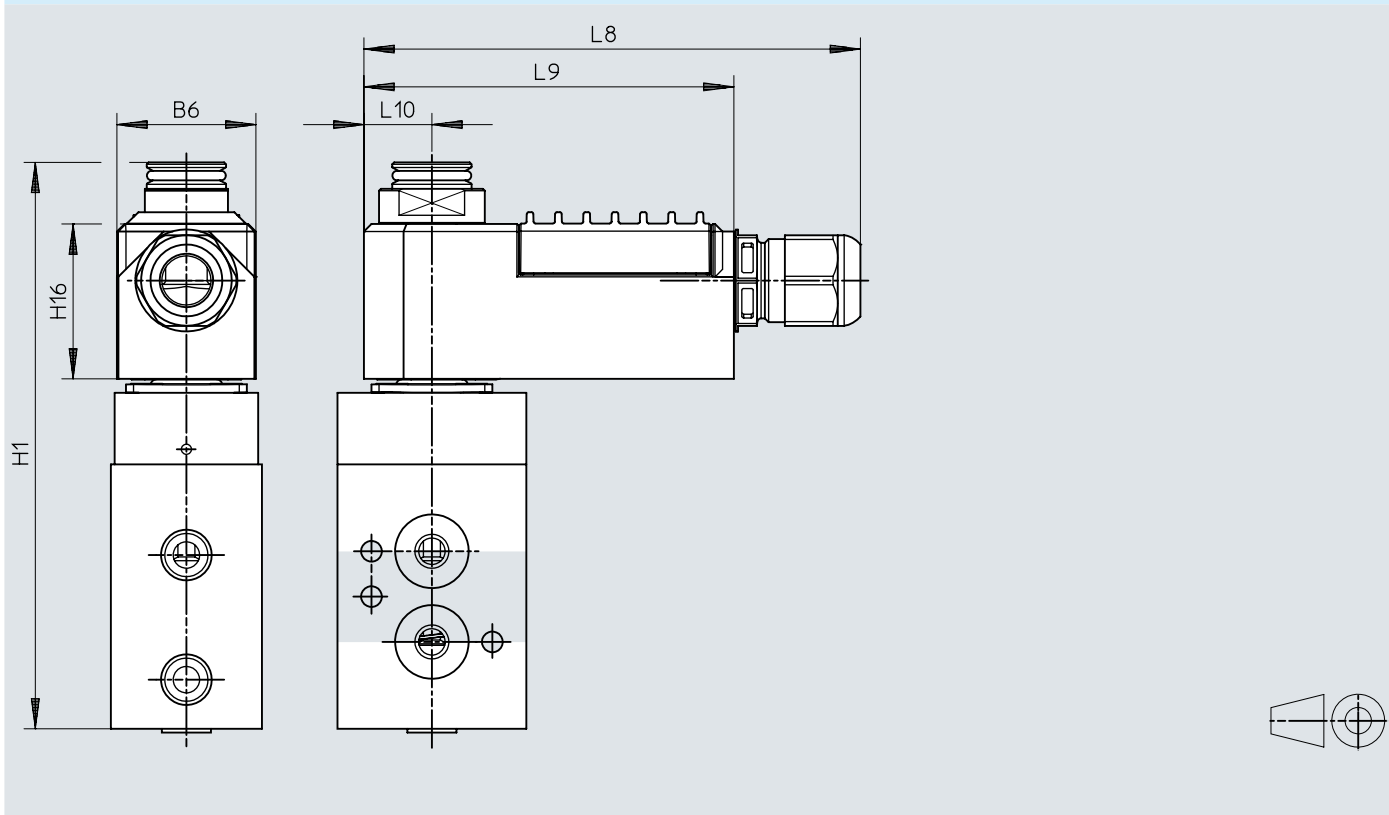


	B6	H1	H16	L8	L9	L10
VOFC-...-18-K4-...-EX4ME	37	150	41	125	111	18

# Abmessungen

Abmessungen – Monostabile Ventile mit Magnetspule, VOFC-...-11-K4-1-EX4A

Download CAD-Daten [www.festo.com](http://www.festo.com)

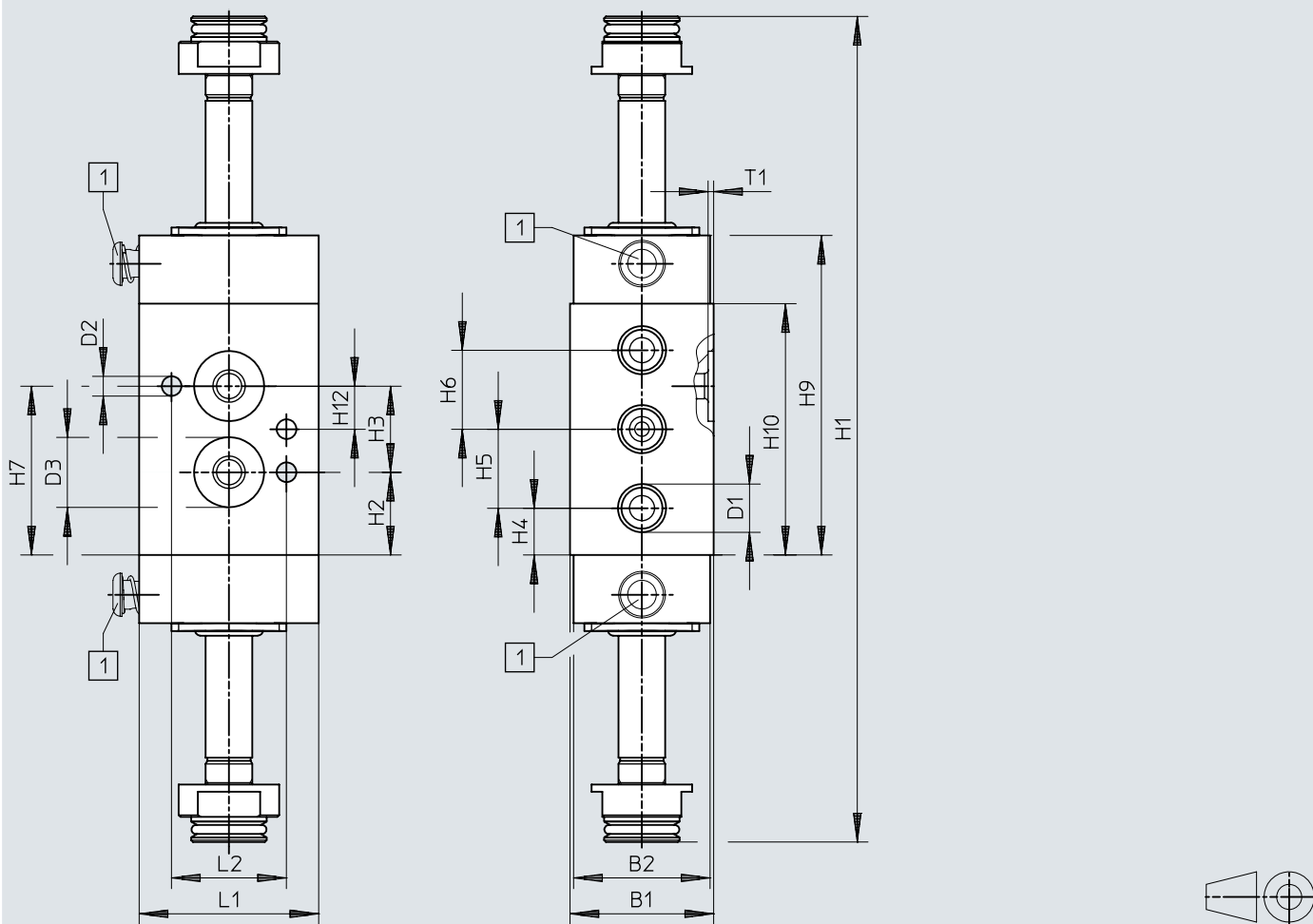


	B6	H1	H16	L8	L9	L10
VOFC-...-11-K4-1-EX4A	37	150	41	125	98	18

## Abmessungen

Abmessungen – 5/2-Wegeventile, bistabil, Grundventil, Anschluss -FG

Download CAD-Daten [www.festo.com](http://www.festo.com)



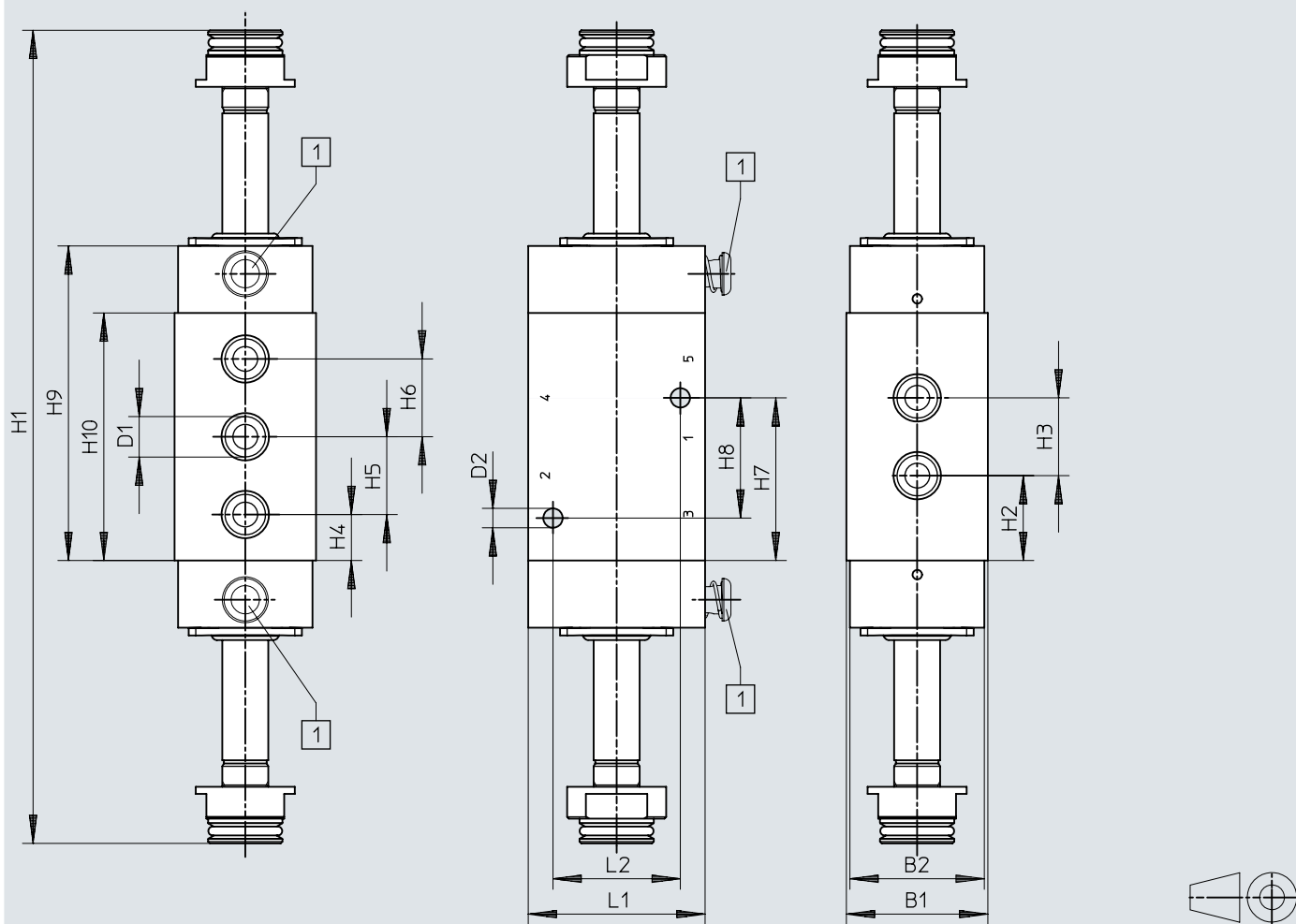
[1] Handhilfsbetätigung, tastend (VOFC-L-B52-H- ...)

	B1	B2	D1	D2 ∅	D3 ∅	H1	H2	H3	H4	H5	H6	H7	H9	H10	H12	L1	L2	T1
VOFC-L-B52-...-FG14-...	40	38	G1/4	5,5	19,5	230	23	24	13	22	22	47	89	70	12	50	32	1,6
VOFC-L-B52-H-...-FG14-...																		

# Abmessungen

Abmessungen – 5/2-Wegeventile, bistabil, Grundventil, Anschluss -G14/-N14

Download CAD-Daten [www.festo.com](http://www.festo.com)



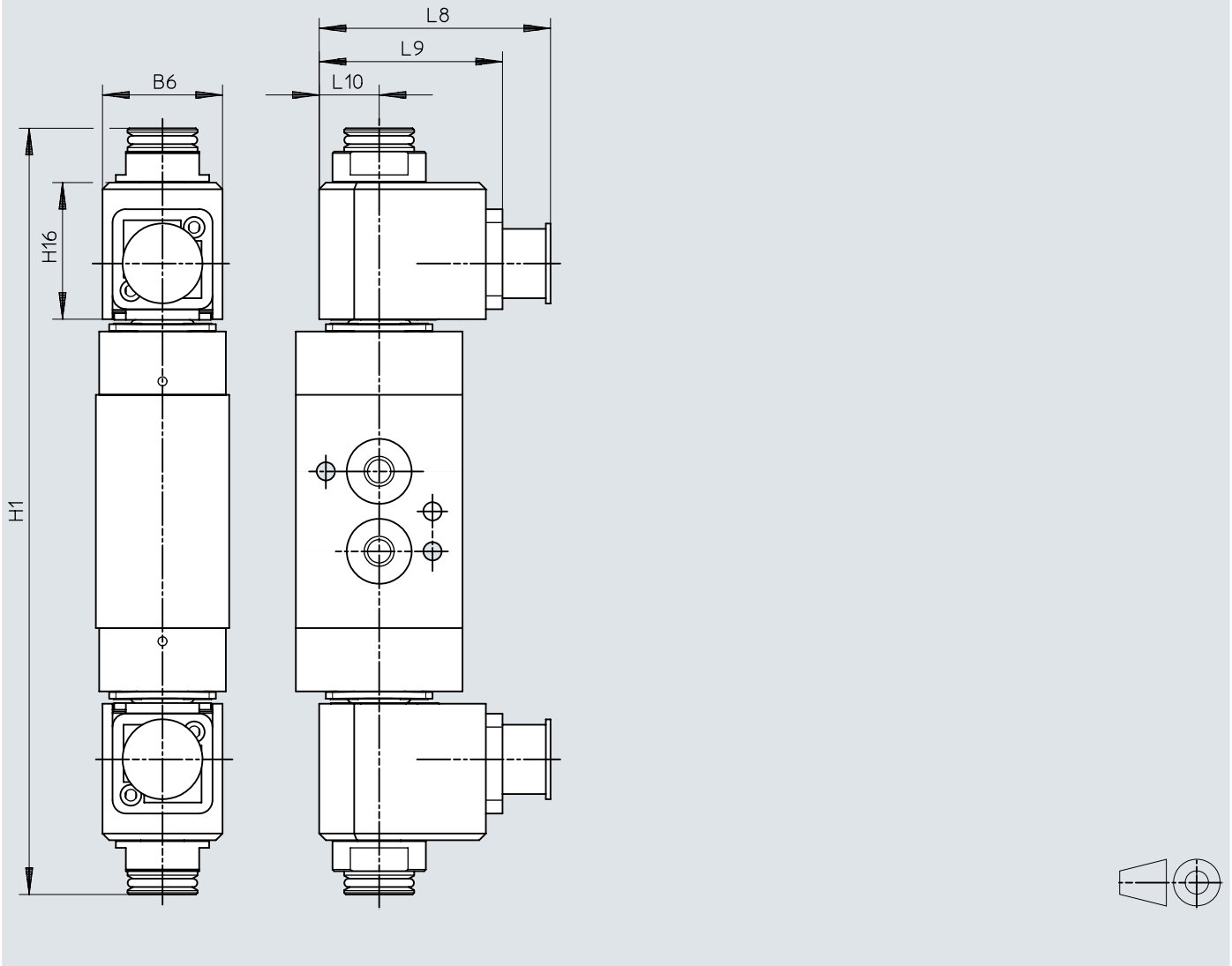
[1] Handhilfsbetätigung, tastend (VOFC-L-B52-H- ...)

	B1	B2	D1	D2 ∅	H1	H2	H3	H4
VOFC-L-B52-...-G14-...	40	38	G1/4	5,5	230	24	22	13
VOFC-L-B52-H-G14-...			1/4 NPT					
VOFC-L-B52-...-N14-...								
VOFC-L-B52-H-N14-...								
	H5	H6	H7	H8	H9	H10	L1	L2
VOFC-L-B52-...-G14-...	22	22	46	34	89	70	50	36
VOFC-L-B52-H-G14-...								
VOFC-L-B52-...-N14-...								
VOFC-L-B52-H-N14-...								

Abmessungen

Abmessungen – Bistabile Ventile mit Magnetspule, VOFC-...-18-A1-...

Download CAD-Daten [www.festo.com](http://www.festo.com)

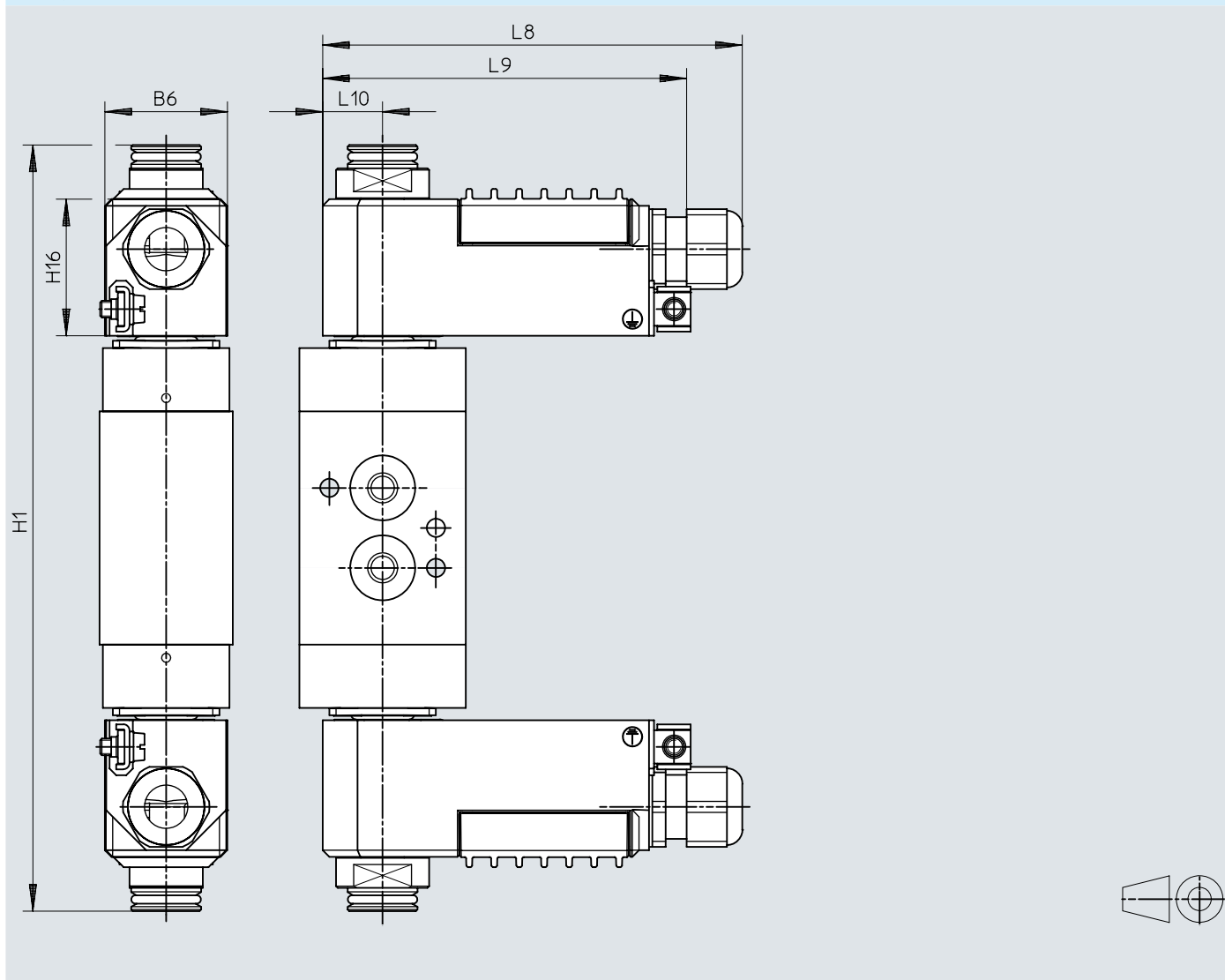


	B6	H1	H16	L8	L9	L10
VOFC-...-18-A1-...	36	230	41	69,4	55	18

## Abmessungen

Abmessungen – Bistabile Ventile mit Magnetspule, VOFC-...-18-K4-...-EX4ME

Download CAD-Daten [www.festo.com](http://www.festo.com)

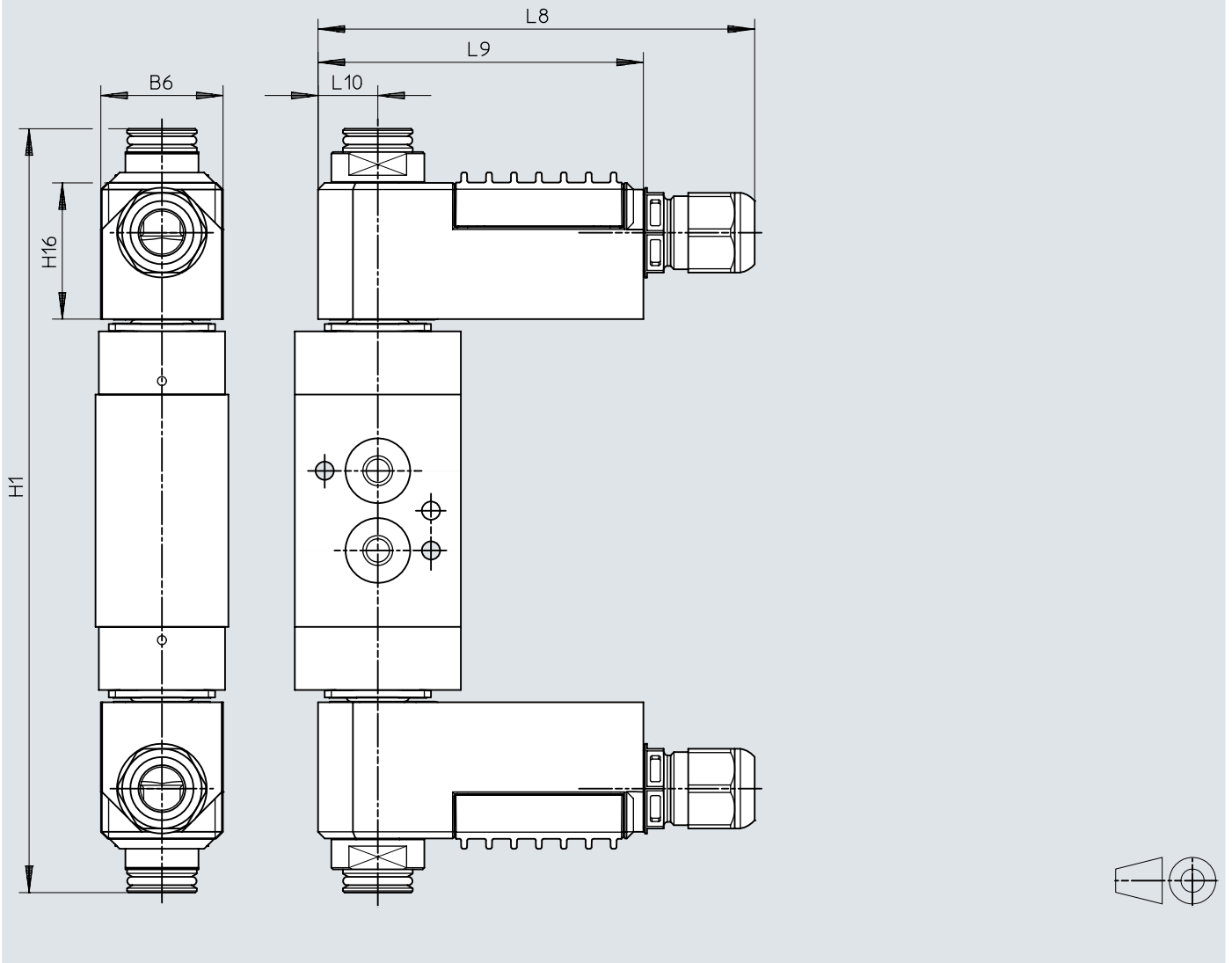


	B6	H1	H16	L8	L9	L10
VOFC-...-18-K4-...-EX4ME	37	230	41	125	111	18

## Abmessungen

Abmessungen – Bistabile Ventile mit Magnetspule, VOFC-...-11-K4-1-EX4A

Download CAD-Daten [www.festo.com](http://www.festo.com)

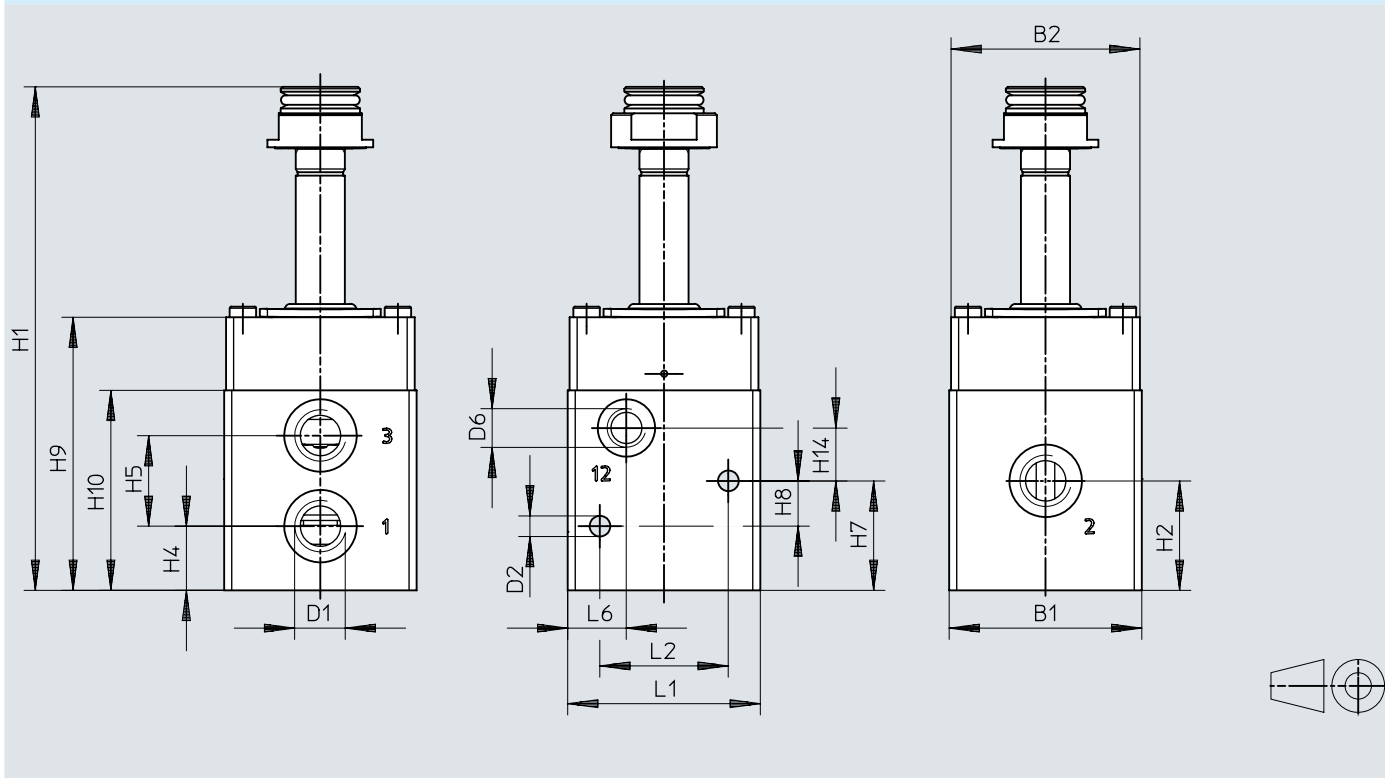


	B6	H1	H16	L8	L9	L10
VOFC-...-11-K4-1-EX4A	37	230	41	125	98	18

# Abmessungen

Abmessungen – 3/2-Wegeventile, Grundventil, Anschluss -G14/-N14

Download CAD-Daten [www.festo.com](http://www.festo.com)

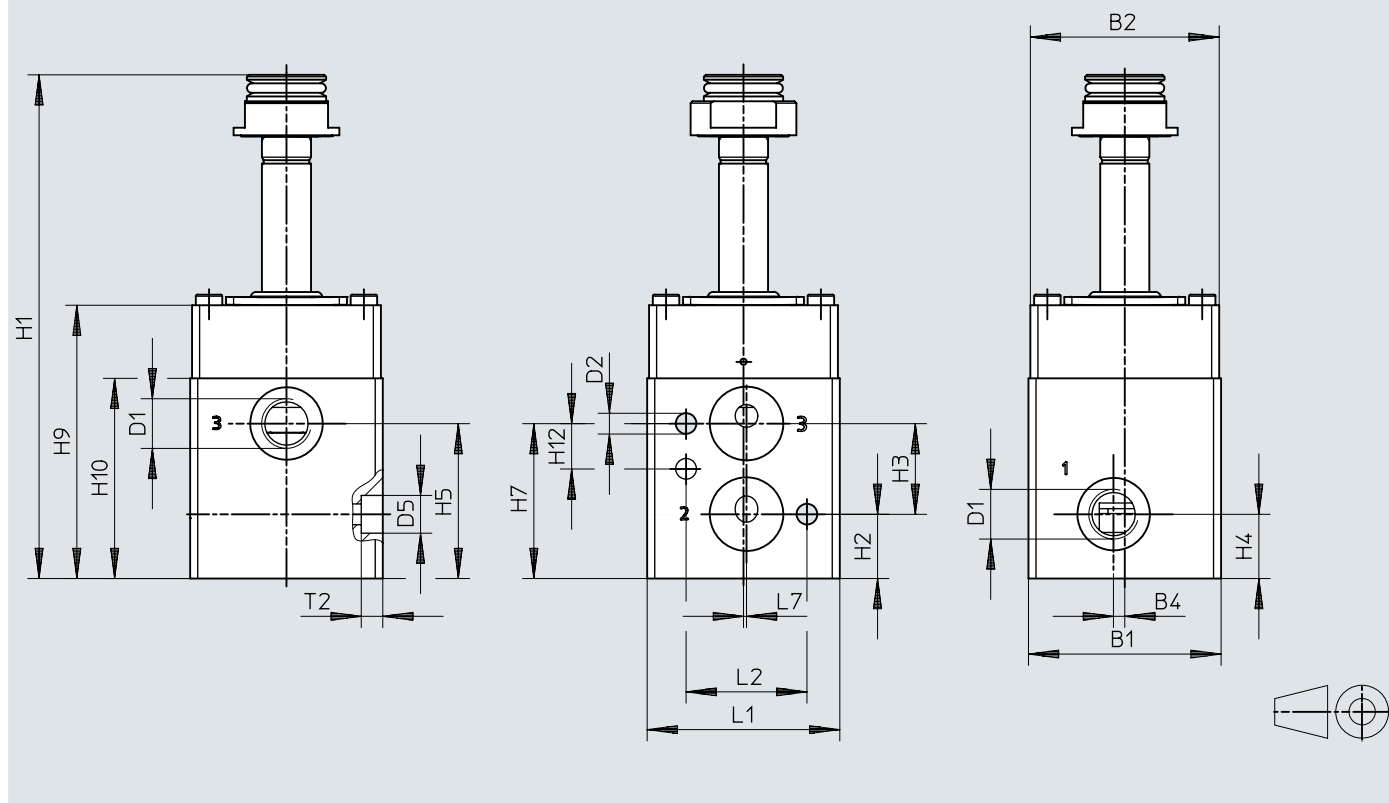


	B1	B2	D1	D2 ∅	H1	H2	H4	H5
VOFC-LT-M32C-MC-G14-...	51	50	G1/4	5,5	133	29	17	24
VOFC-LT-M32C-MC-N14-...			1/4 NPT					
	H7	H8	H9	H10	H14	L1	L2	L6
VOFC-LT-M32C-MC-G14-...	29	12	72	53	14	51	34	15,5
VOFC-LT-M32C-MC-N14-...								

## Abmessungen

Abmessungen – 3/2-Wegeventile, Grundventil, Anschluss -FG14

Download CAD-Daten [www.festo.com](http://www.festo.com)



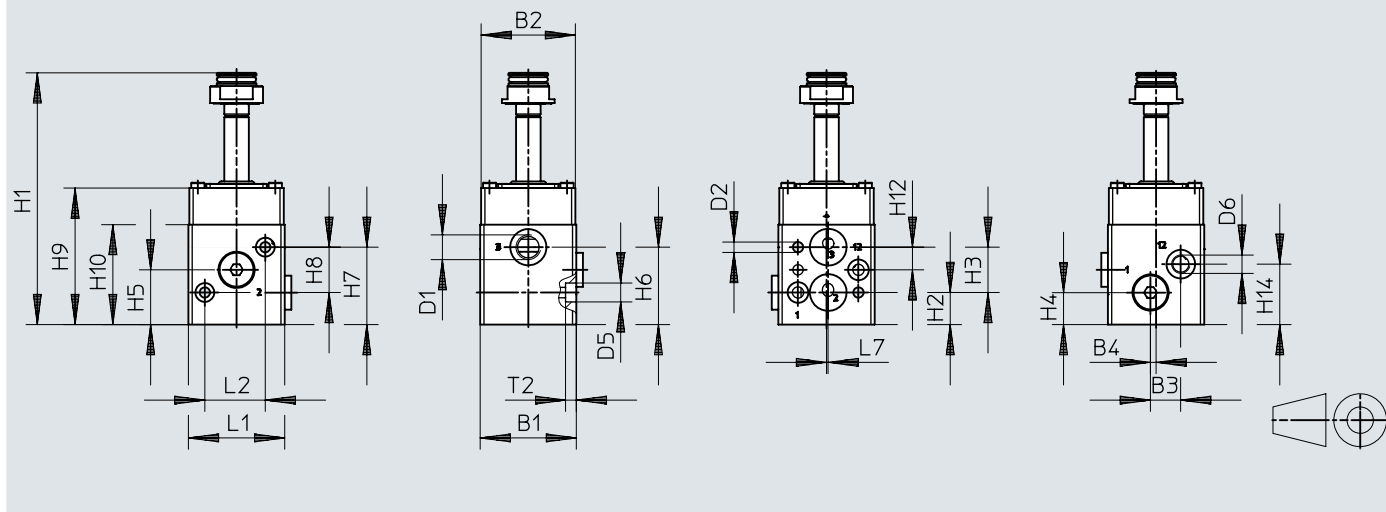
	B1	B2	B4	D1	D2 ∅	D5 ∅	H1	H2	H3	H4
VOFC-LT-M32C-M-FG14-...	51	50	3	G1/4	5,5	10	133	17	24	17

	H5	H7	H9	H10	H12	L1	L2	L7	T2
VOFC-LT-M32C-M-FG14-...	41	41	72	53	12	51	32	0,8	5,7

## Abmessungen

Abmessungen – 3/2-Wegeventile, Grundventil, Anschluss -FGP14

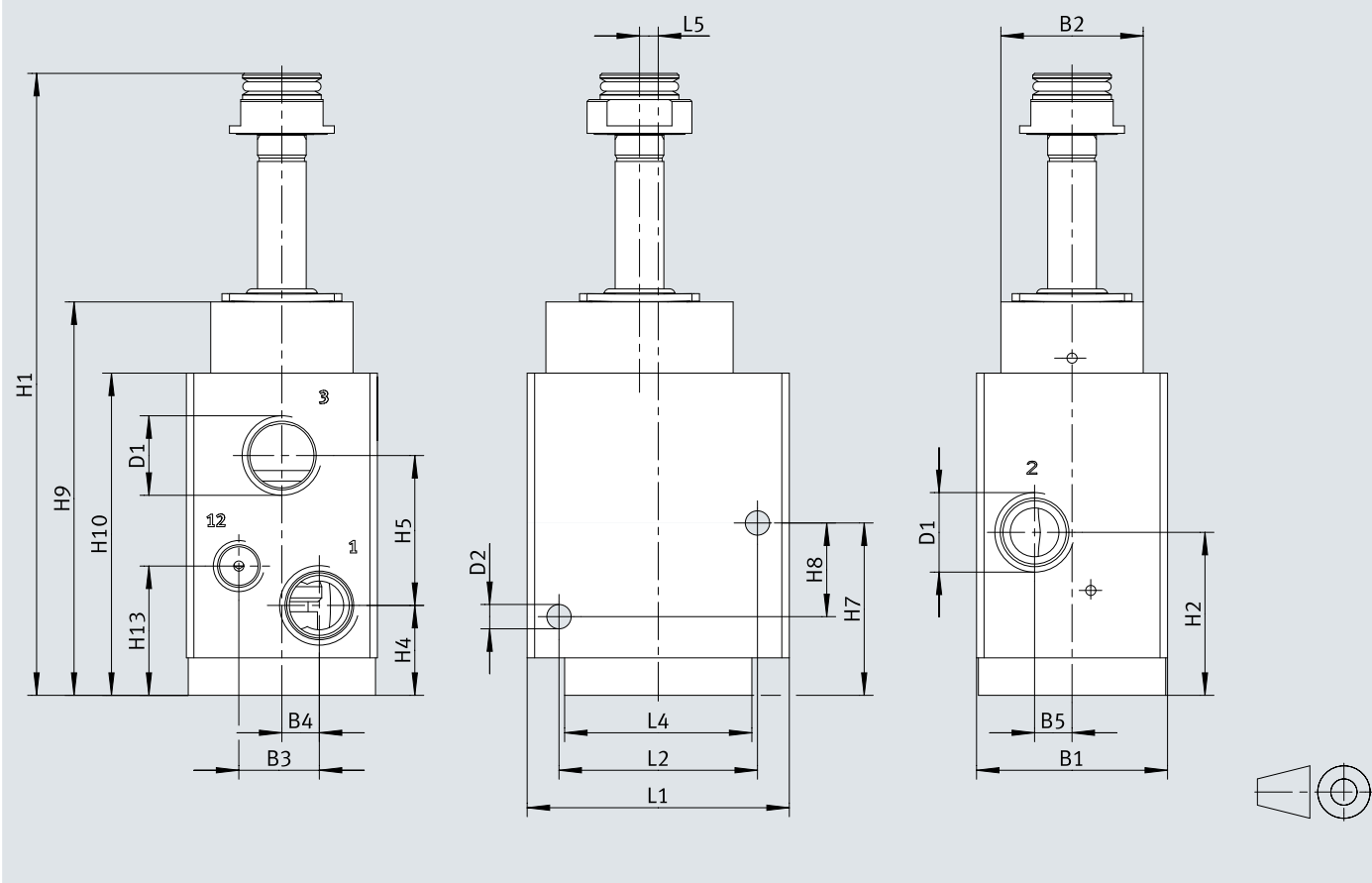
Download CAD-Daten [www.festo.com](http://www.festo.com)

	B1	B2	B3	B4	D1	D2 ∅	D5 ∅	D6	H1	H2	H3	H4
VOFC-LT-M32C-M-FGP14-...	51	50	16	3	G1/4	5,5	10	G1/8	133	17	24	17
	H5	H6	H7	H8	H9	H10	H12	H14	L1	L2	L7	T2
VOFC-LT-M32C-M-FGP14-...	29	41	41	24	72	53	12	32	51	32	0,8	5,7

## Abmessungen

Abmessungen – 3/2-Wegeventile, Grundventil, Anschluss -G12/-N12

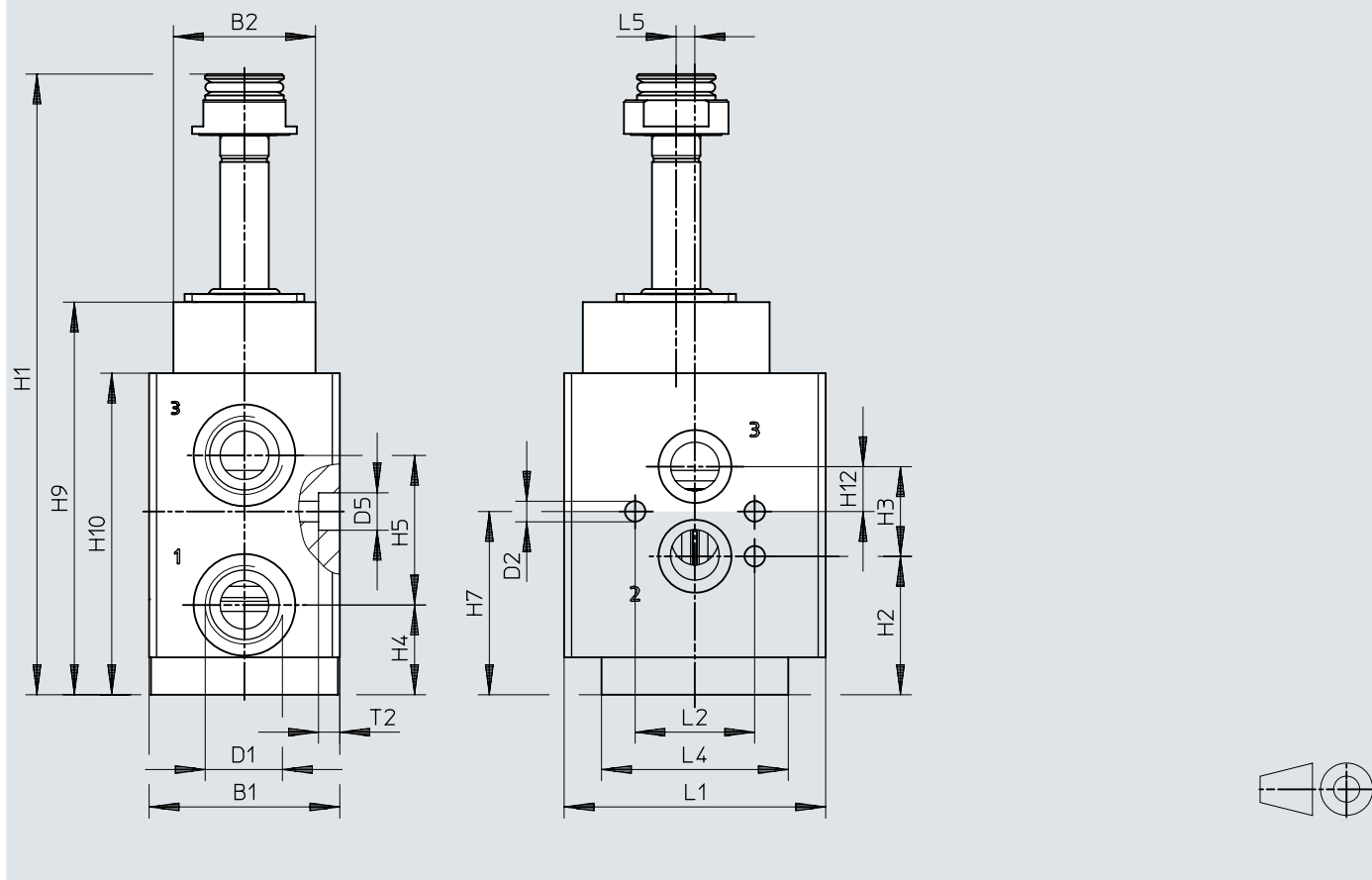
Download CAD-Daten [www.festo.com](http://www.festo.com)



	B1	B2	B3	B4	B5	D1	D2 ∅	H1	H2	H4
VOFC-LT-M32C-MC-G12-...	51	38	22	10	10	G1/2	5,5	166	43,5	24
VOFC-LT-M32C-MC-N12-...						1/2 NPT				
	H5	H7	H8	H9	H10	H13	L1	L2	L4	L5
VOFC-LT-M32C-MC-G12-...	40	46	25	89	105	34,5	70	53	50	5
VOFC-LT-M32C-MC-N12-...										

## Abmessungen

Abmessungen – 3/2-Wegeventile, Grundventil, Anschluss -FG12

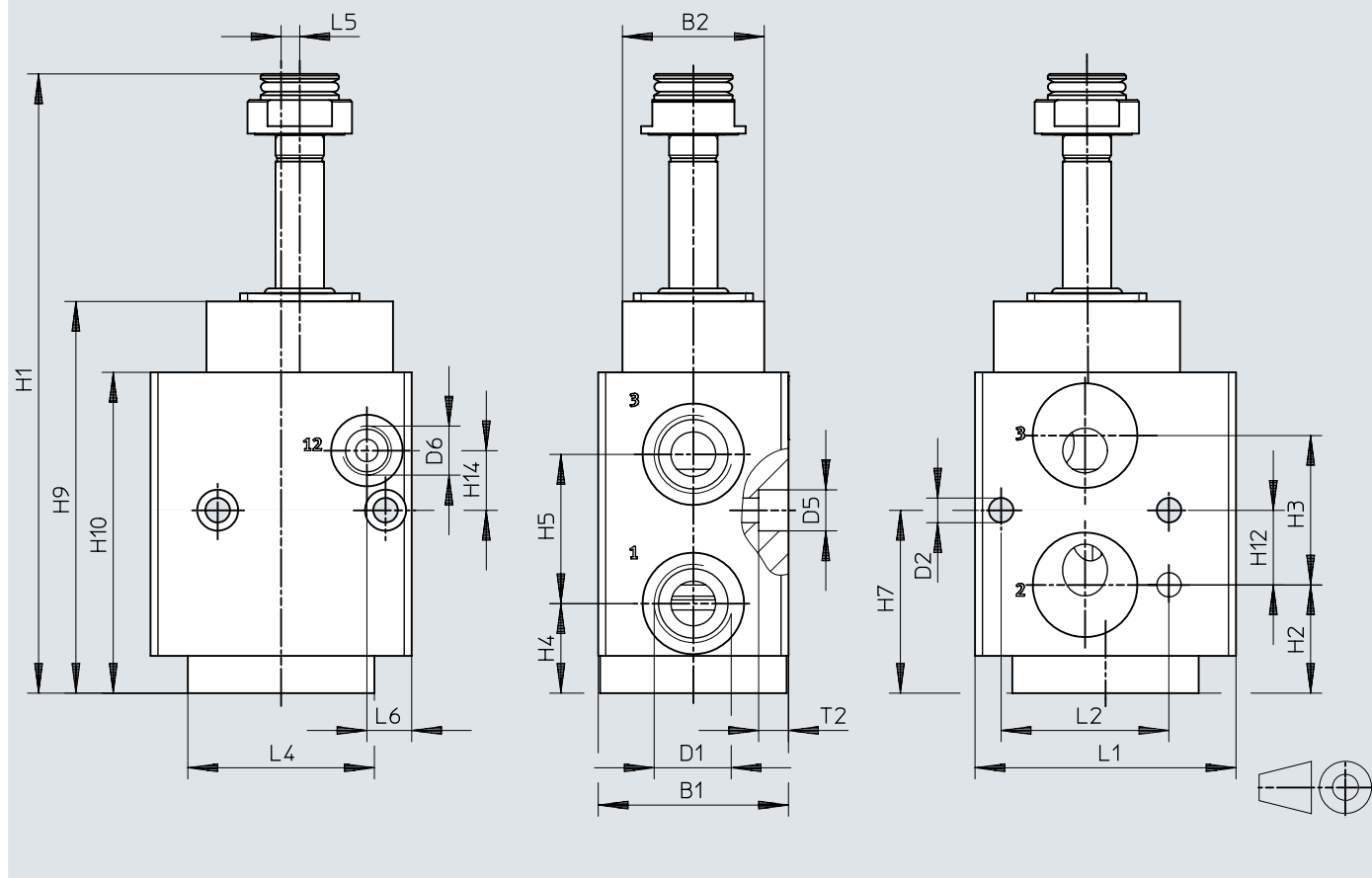
Download CAD-Daten [www.festo.com](http://www.festo.com)

	B1	B2	D1	D2 ∅	D5 ∅	H1	H2	H3	H4	H5
VOFC-LT-M32C-MC-FG12-...	51	38	G1/2	5,5	10	166	37	24	24	40
	H7	H9	H10	H12	L1	L2	L4	L5	T2	
VOFC-LT-M32C-MC-FG12-...	49	105	86	12	70	32	50	5	5,7	

## Abmessungen

Abmessungen – 3/2-Wegeventile, Grundventil, Anschluss -FG13

Download CAD-Daten [www.festo.com](http://www.festo.com)



	B1	B2	D1	D2 ∅	D5 ∅	H1	H2	H3	H4	H5
VOFC-LT-M32C-M-FG13-...	51	38	G1/2	6,6	11	166	29	40	24	40

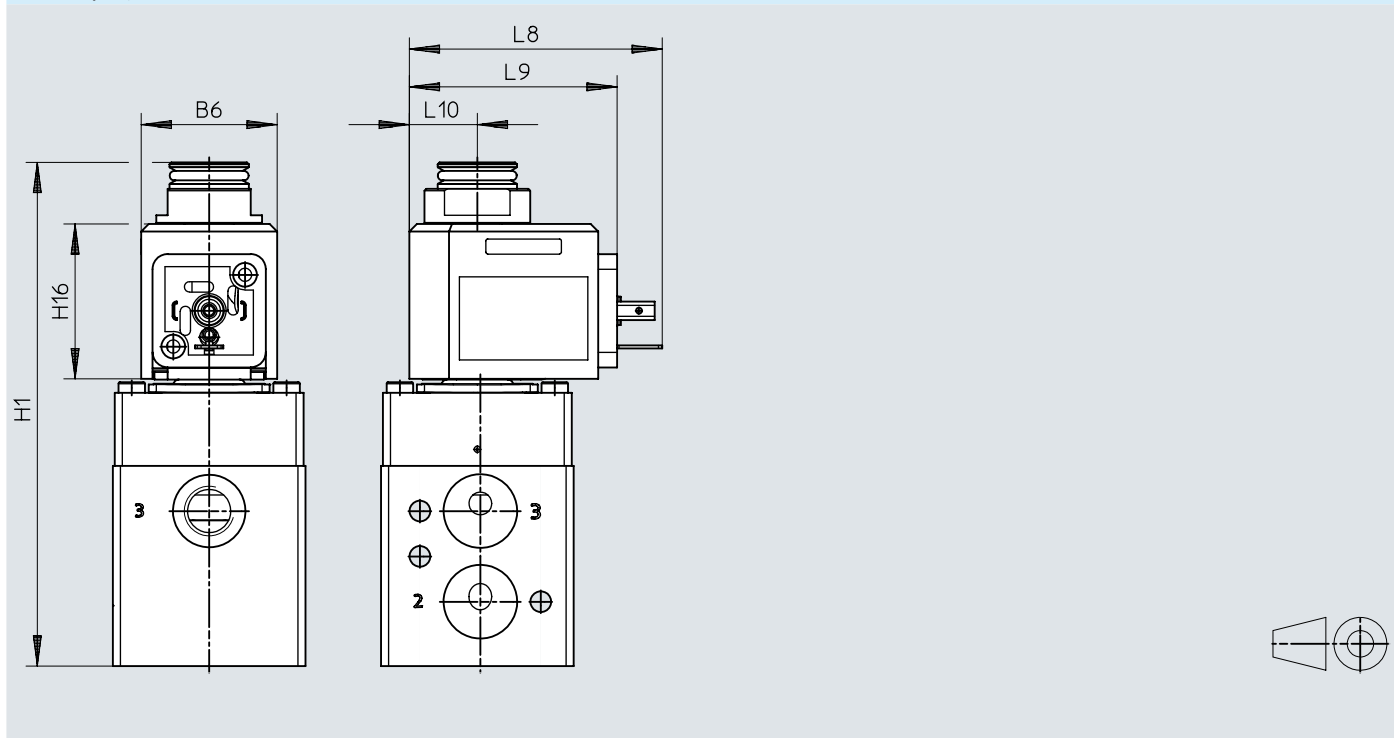
  

	H7	H9	H10	H12	H14	L1	L2	L4	L5	L6	T2
VOFC-LT-M32C-M-FG13-...	49	105	86	20	16	70	45	50	5	12	8

# Abmessungen

Abmessungen – Ventile mit Magnetspule, pneumatischer Anschluss  
 Größe 1/4", VOFC-LT-...-18-A1-...

Download CAD-Daten [www.festo.com](http://www.festo.com)

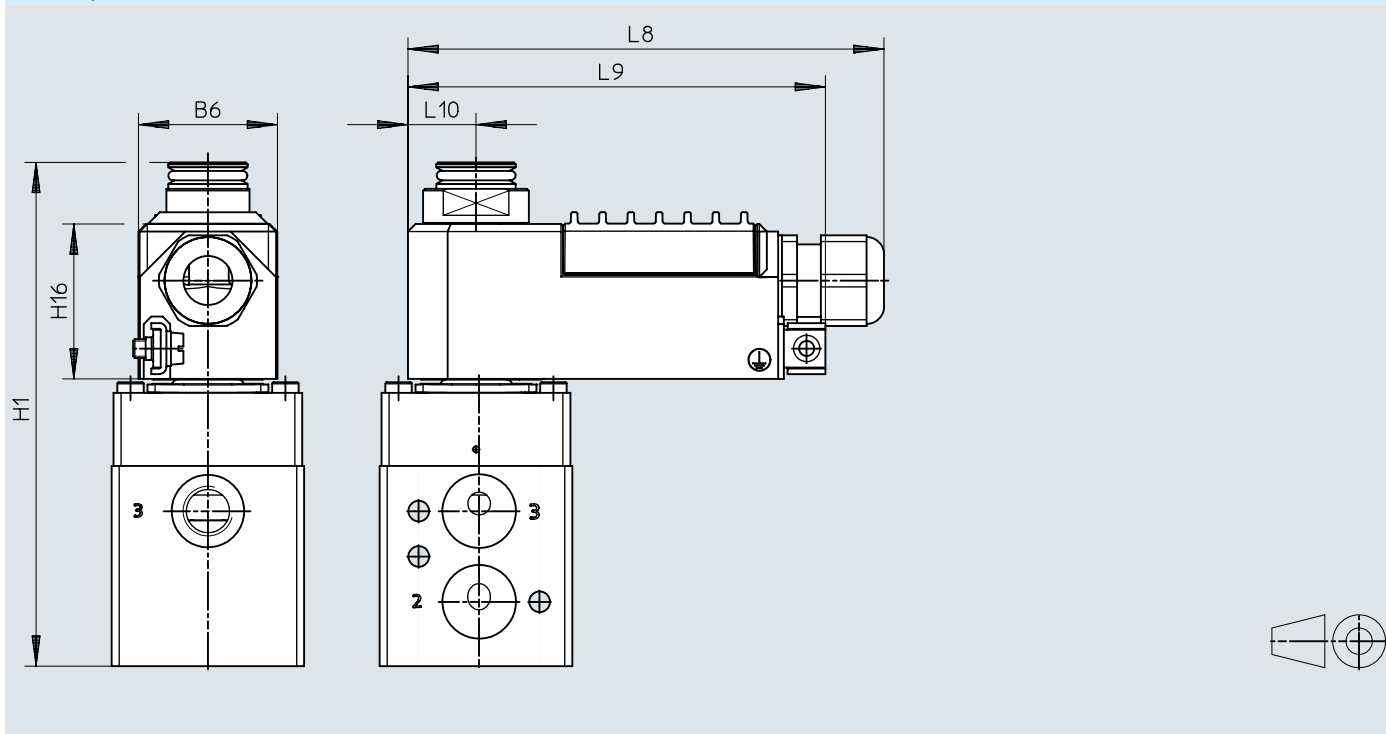


	B6	H1	H16	L8	L9	L10
VOFC-LT-...-18-A1-...	36	133	41	67	55	18

## Abmessungen

Abmessungen – Ventile mit Magnetspule, pneumatischer Anschluss  
Größe 1/4", VOFC-LT-...-18-K4-...-EX4ME

Download CAD-Daten [www.festo.com](http://www.festo.com)

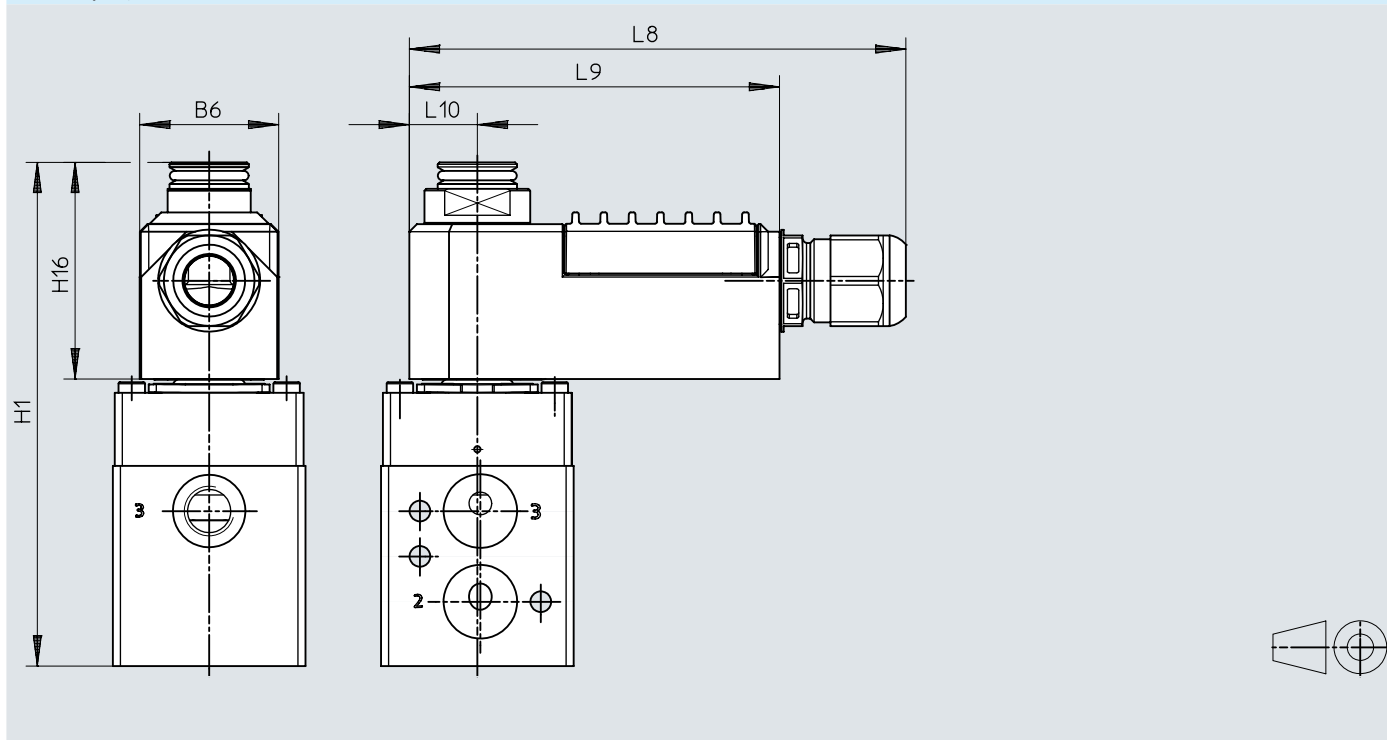


	B6	H1	H16	L8	L9	L10
VOFC-LT-...-18-K4-...-EX4ME	37	133	41	125	111	18

# Abmessungen

Abmessungen – Ventile mit Magnetspule, pneumatischer Anschluss  
 Größe 1/4", VOFC-LT-...-11-K4-1-EX4A

Download CAD-Daten [www.festo.com](http://www.festo.com)

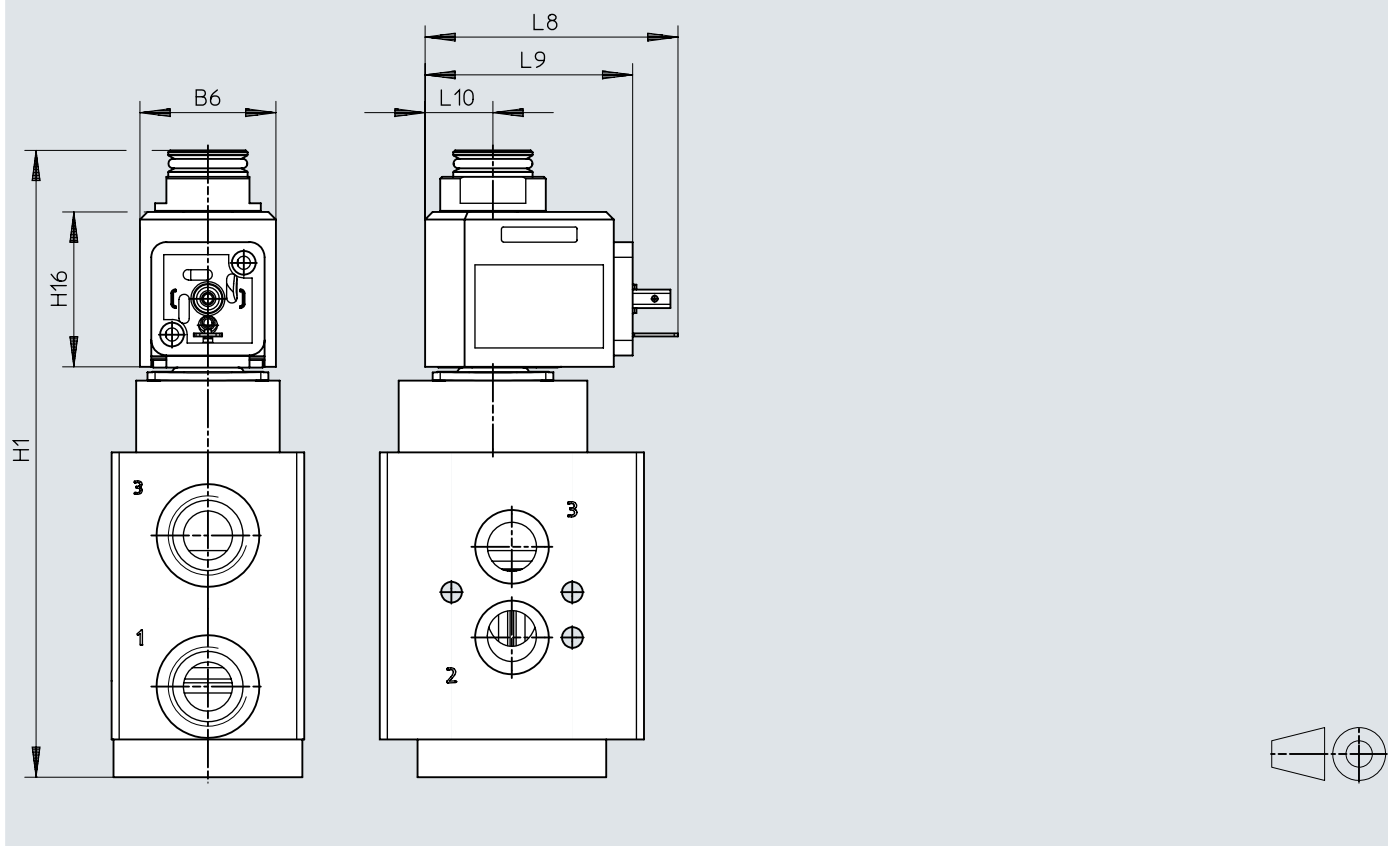


	B6	H1	H16	L8	L9	L10
VOFC-LT-...-11-K4-1-EX4A	37	133	41	125	98	18

## Abmessungen

Abmessungen – Ventile mit Magnetspule, pneumatischer Anschluss  
Größe 1/2", VOFC-LT-...-18-A1-...

Download CAD-Daten [www.festo.com](http://www.festo.com)

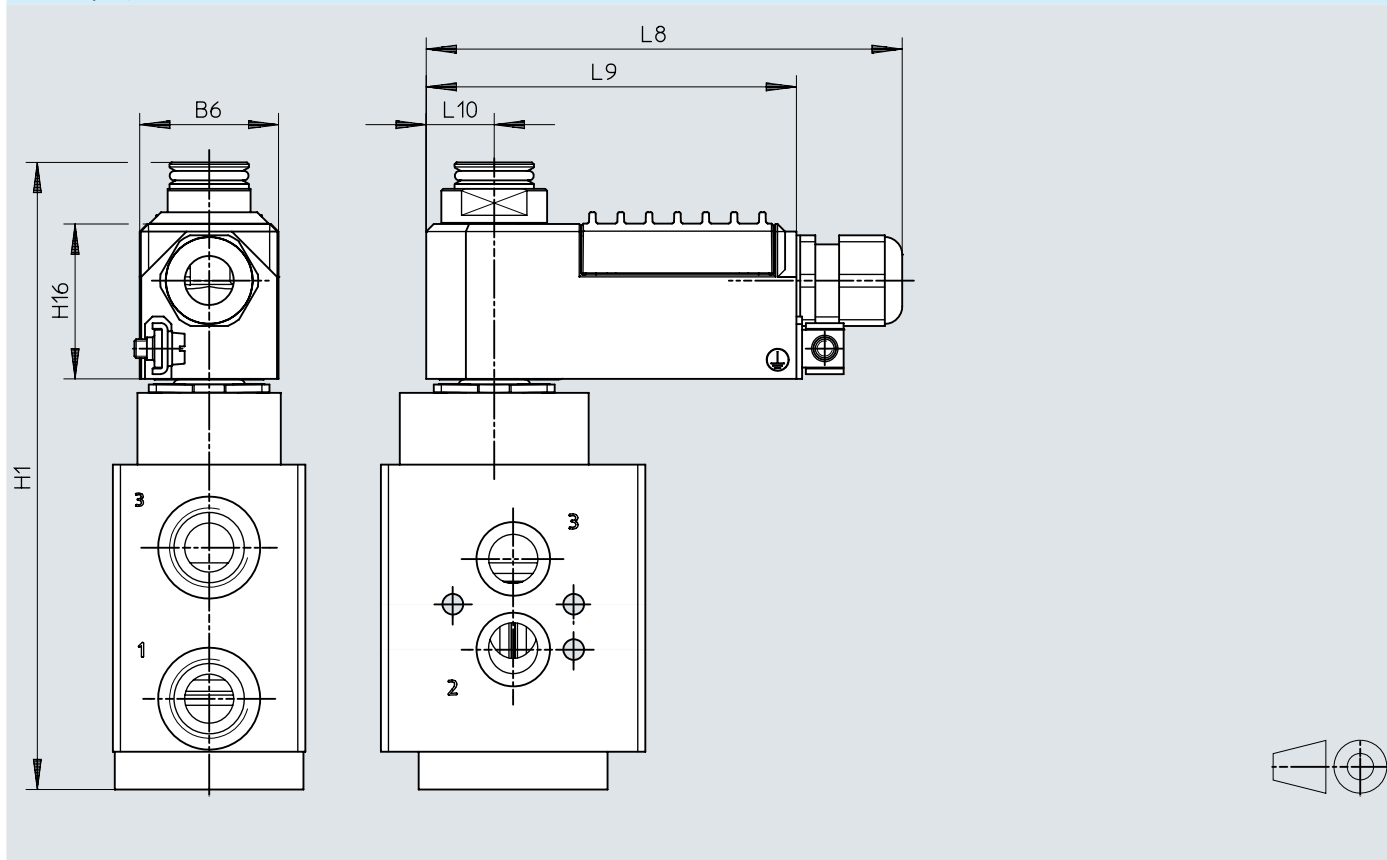


	B6	H1	H16	L8	L9	L10
VOFC-LT-...-18-A1-...	36	166	41	67	55	18

# Abmessungen

Abmessungen – Ventile mit Magnetspule, pneumatischer Anschluss  
 Größe 1/2", VOFC-LT-...-18-K4-...-EX4ME

Download CAD-Daten [www.festo.com](http://www.festo.com)

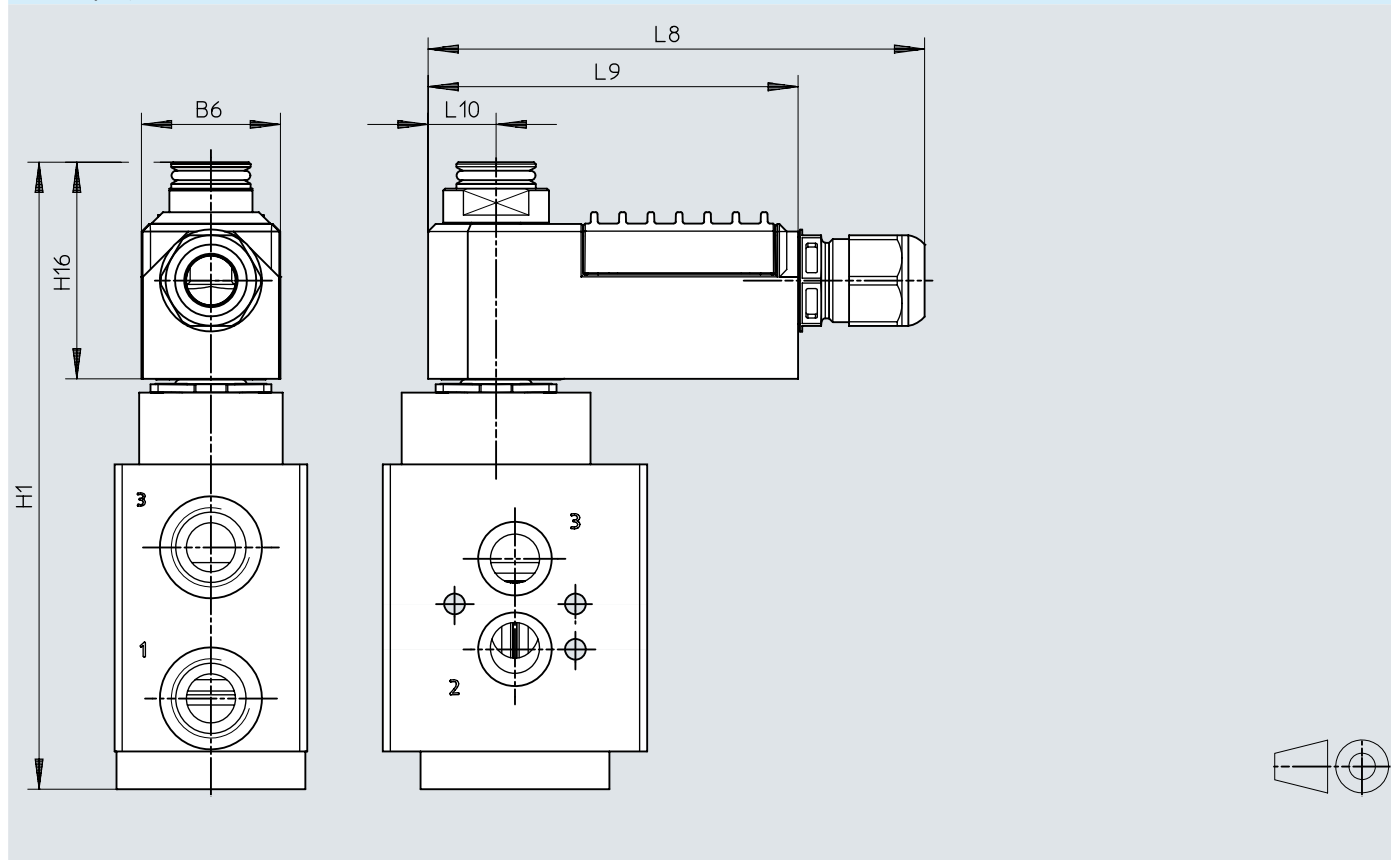


	B6	H1	H16	L8	L9	L10
VOFC-LT-...-18-K4-...-EX4ME	37	166	41	125	111	18

## Abmessungen

Abmessungen – Ventile mit Magnetspule, pneumatischer Anschluss  
 Größe 1/2", VOFC-LT-...-11-K4-1-EX4A

Download CAD-Daten [www.festo.com](http://www.festo.com)

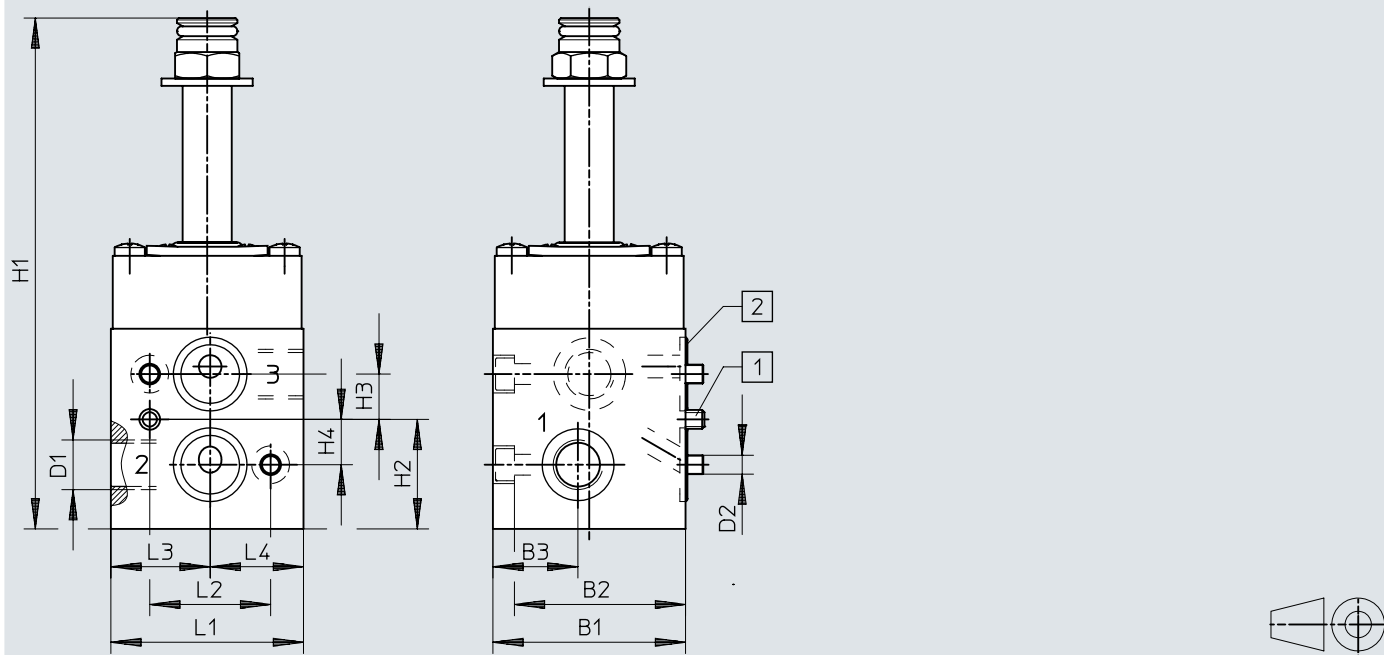


	B6	H1	H16	L8	L9	L10
VOFC-LT-...-11-K4-1-EX4A	37	166	41	125	98	18

# Abmessungen

Abmessungen – VOFC-LT-...-FG-...

Download CAD-Daten [www.festo.com](http://www.festo.com)



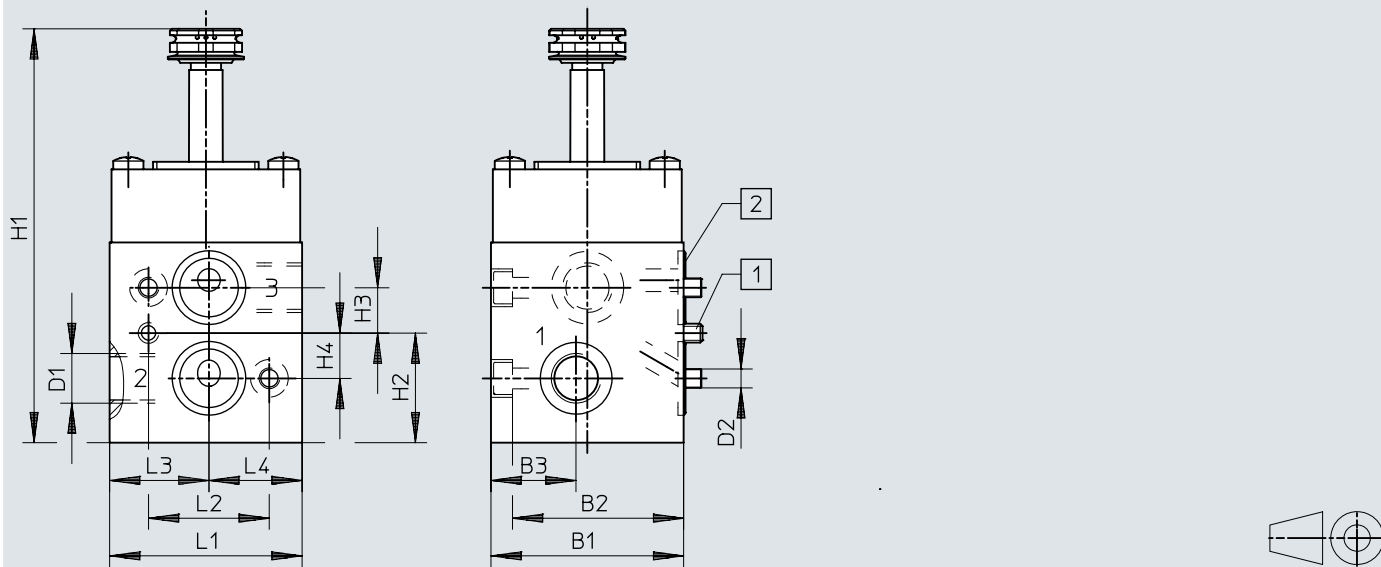
- [1] Codier-Stift M5x10
- [2] O-Ring 16x2

	B1	B2	B3	D1	D2	H1	H2	H3	H4	L1	L2	L3	L4
VOFC-LT-M32C-M-FG14-F19	51	45,3	22,5	G1/4	5,5	135,3	29	12	12	51	32	26,3	24,7
VOFC-LT-M32C-M-FG14-F19A													

## Abmessungen

Abmessungen – VOFC-LT-...-FN

Download CAD-Daten [www.festo.com](http://www.festo.com)



[1] Codier-Stift M5x10

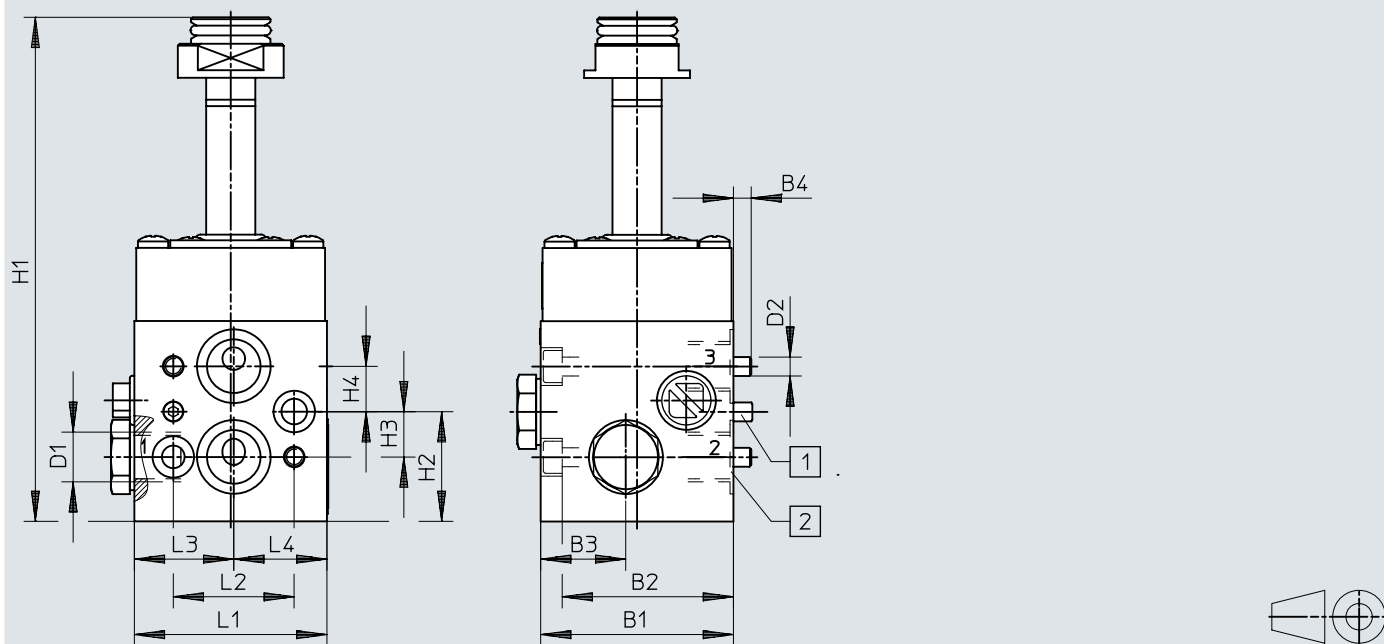
[2] O-Ring 16x2

	B1	B2	B3	D1	D2	H1	H2	H3	H4	L1	L2	L3	L4
VOFC-LT-...-FN	51	45,3	22,5	G1/4	M5	109,6	29	12	12	51	32	26,3	24,7

# Abmessungen

Abmessungen – 3/2 Wegeventile Sitzventil, monostabil, G1/4  
NAMUR

Download CAD-Daten [www.festo.com](http://www.festo.com)



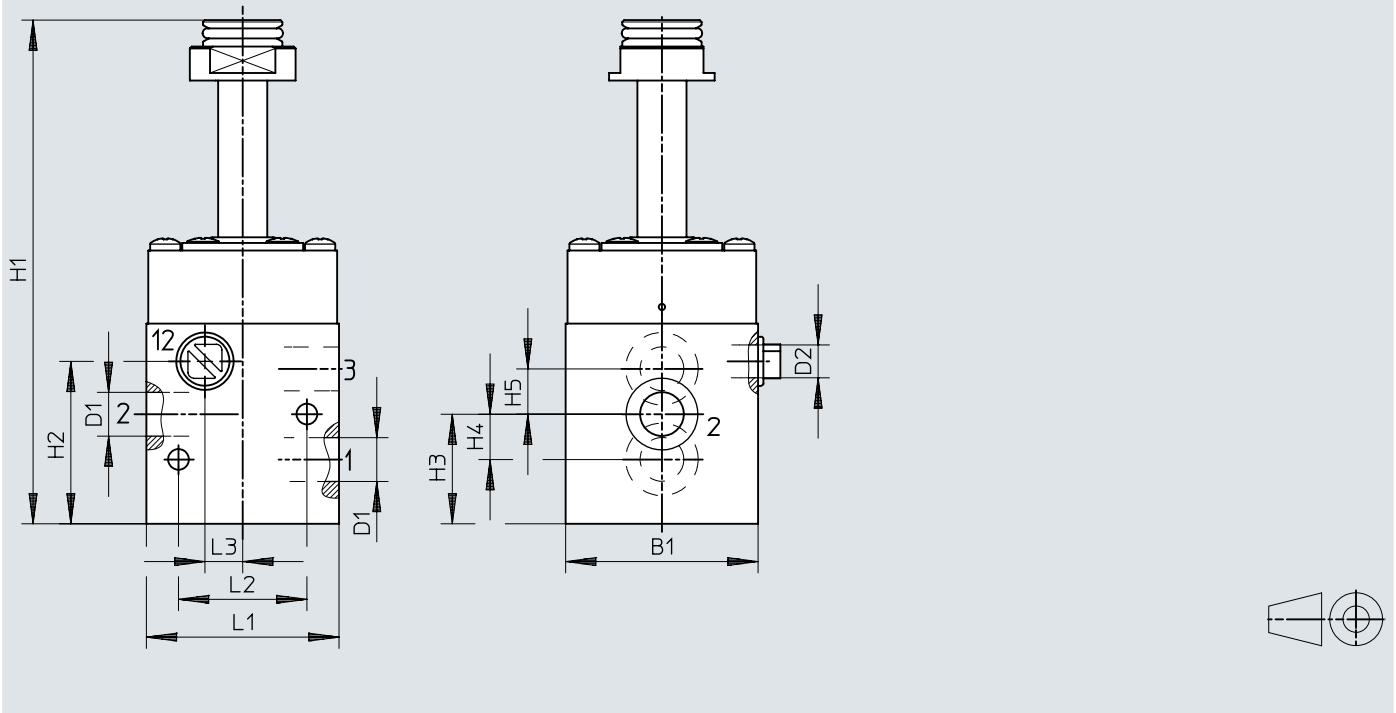
- [1] Codier-Stift M5x10
- [2] O-Ring 16x2

	B1	B2	B3	B4	D1	D2	H1	H2	H3	H4	L1	L2	L3	L4
VOFC-LT-M32C-MC-FGP14-F19	51	45,3	22,5	4,7	G1/4	M5	133,4	29	12	12	51	32	26,3	24,7
VOFC-LT-M32C-MC-FGP14-F19A														

## Abmessungen

Abmessungen – 3/2 Wegeventile Sitzventil, monostabil, G1/4 Muffe

Download CAD-Daten [www.festo.com](http://www.festo.com)

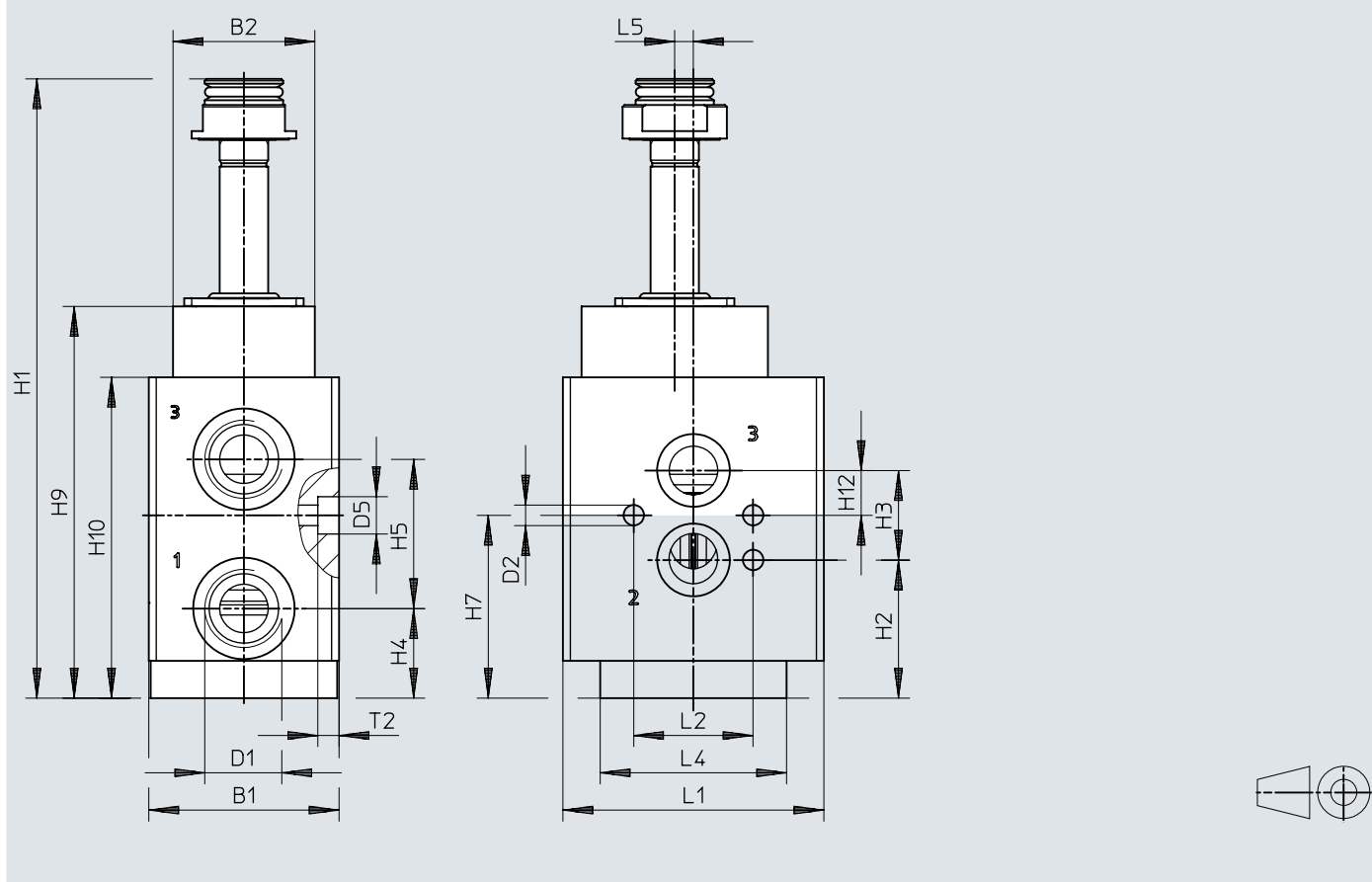


	B1	D1	D2	H1	H2	H3	H4	H5	L1	L2	L3
VOFC-LT-M32C-MC-G14-F19	51	G1/4	G1/8	133	43	29	12	12	51	34	10
VOFC-LT-M32C-MC-G14-F19A											
VOFC-LT-M32C-MC-N14-F19		1/4NPT	1/8NPT								
VOFC-LT-M32C-MC-N14-F19A											

## Abmessungen

Abmessungen – VOFC-LT-M32C-M-..., 3/2 Wegeventil Sitzventil,  
monostabil, G1/2 NAMUR

Download CAD-Daten [www.festo.com](http://www.festo.com)

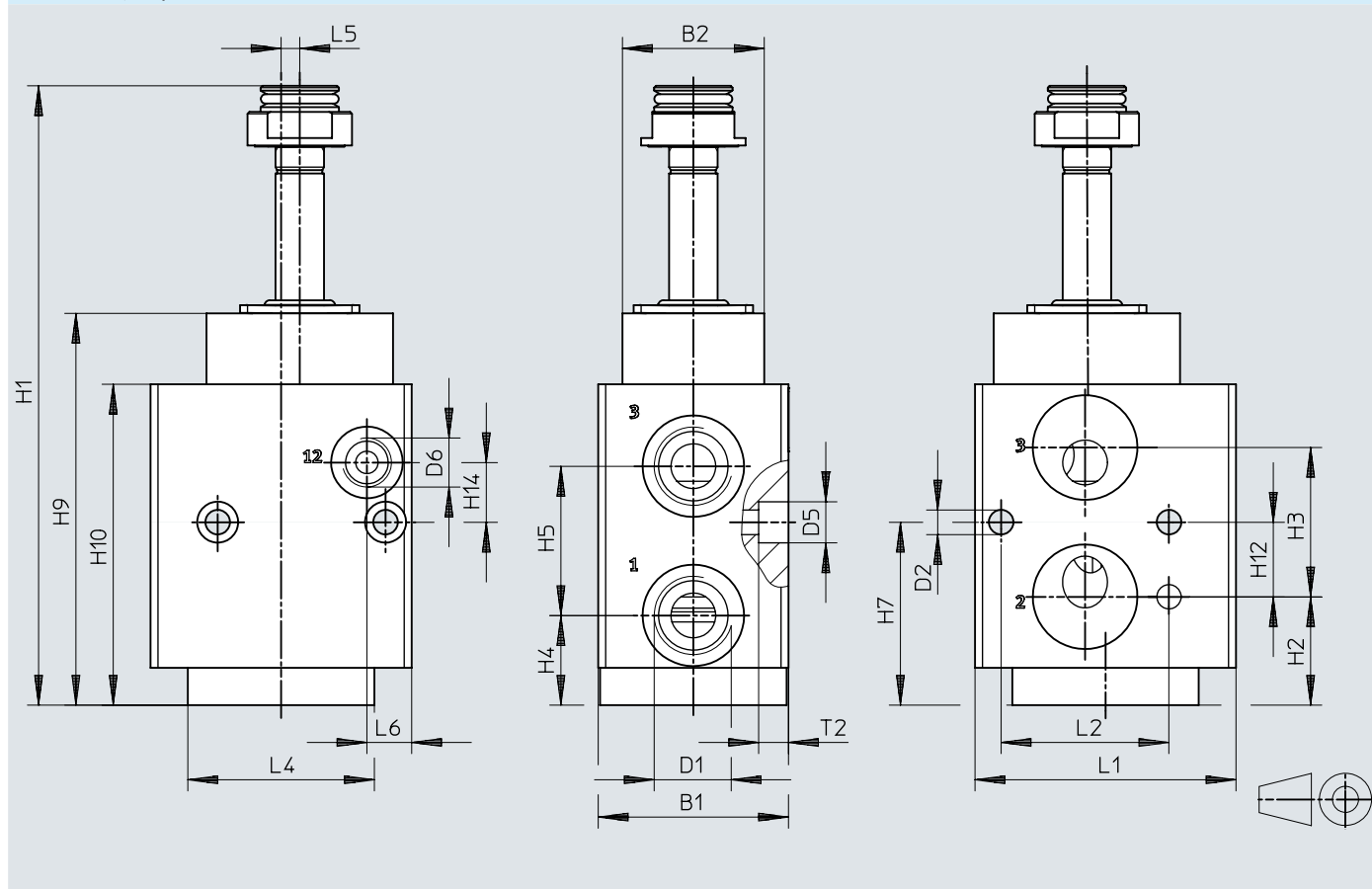


	B1	B2	D1	D2 ∅	D5 ∅	H1	H2	H3	H4	
VOFC-LT-M32C-M-FG12-F19	51	38	G1/2	5,5	10	166	37	24	24	
VOFC-LT-M32C-M-FG12-F19A										
	H5	H7	H9	H10	H12	L1	L2	L4	L5	T2
VOFC-LT-M32C-M-FG12-F19	40	49	105	86	12	70	32	50	5	8
VOFC-LT-M32C-M-FG12-F19A										

## Abmessungen

Abmessungen – VOFC-LT-M32C-MC-..., 3/2 Wegeventil Sitzventil, monostabil, G1/2 NAMUR

Download CAD-Daten [www.festo.com](http://www.festo.com)

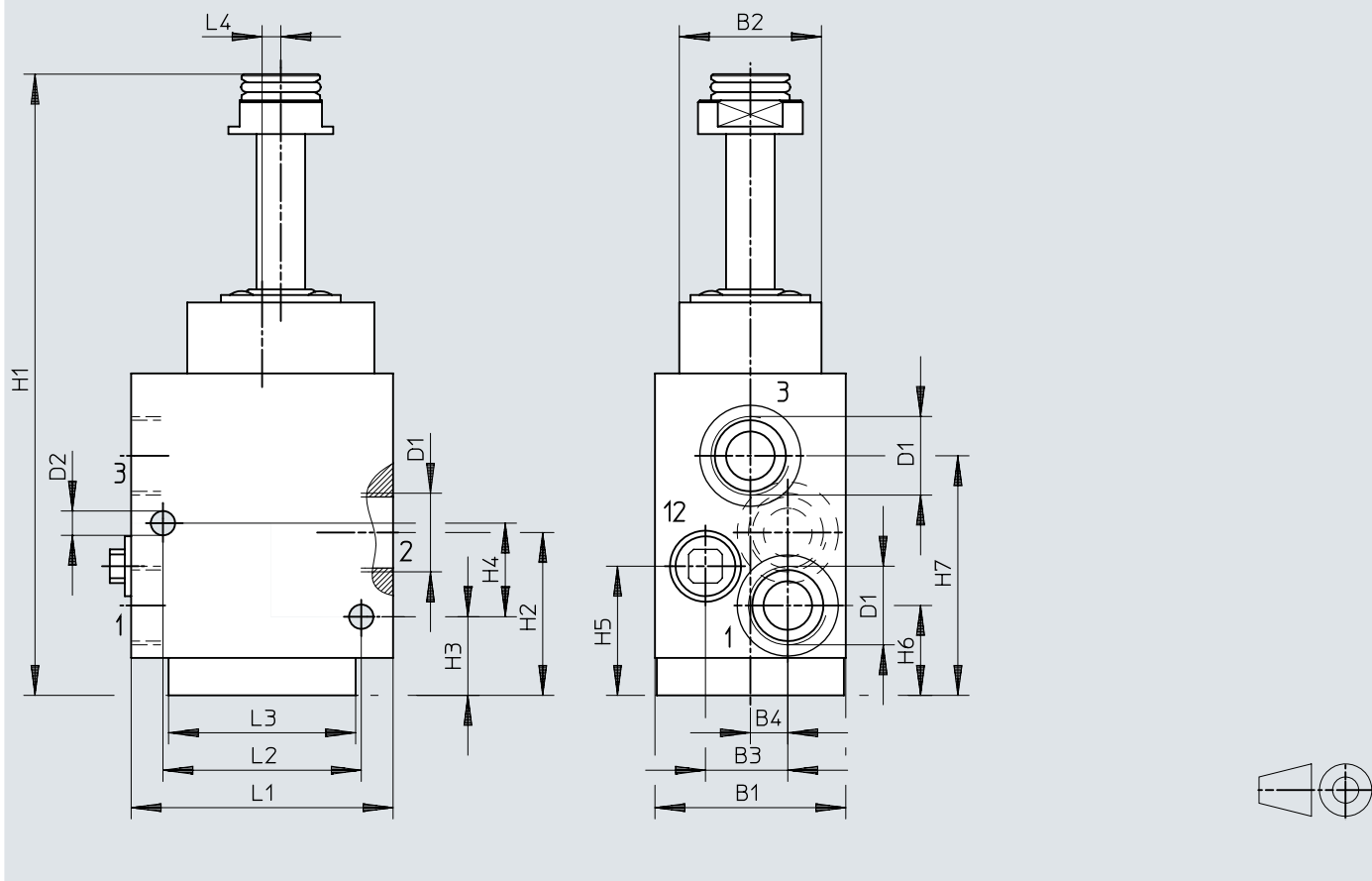


	B1	B2	D1	D2 ∅	D5 ∅	D6	H1	H2	H3	H4	H5
VOFC-LT-M32C-MC-FG13-F19	51	38	G1/2	6,6	11	G1/4	166	29	40	24	40
VOFC-LT-M32C-MC-FG13-F19A											
	H7	H9	H10	H12	H14	L1	L2	L4	L5	L6	T2
VOFC-LT-M32C-MC-FG13-F19	49	105	86	20	16	70	45	50	5	12	8
VOFC-LT-M32C-MC-FG13-F19A											

# Abmessungen

Abmessungen – 3/2 Wegeventil Sitzventil, monostabil, G1/2 Muffe

Download CAD-Daten [www.festo.com](http://www.festo.com)

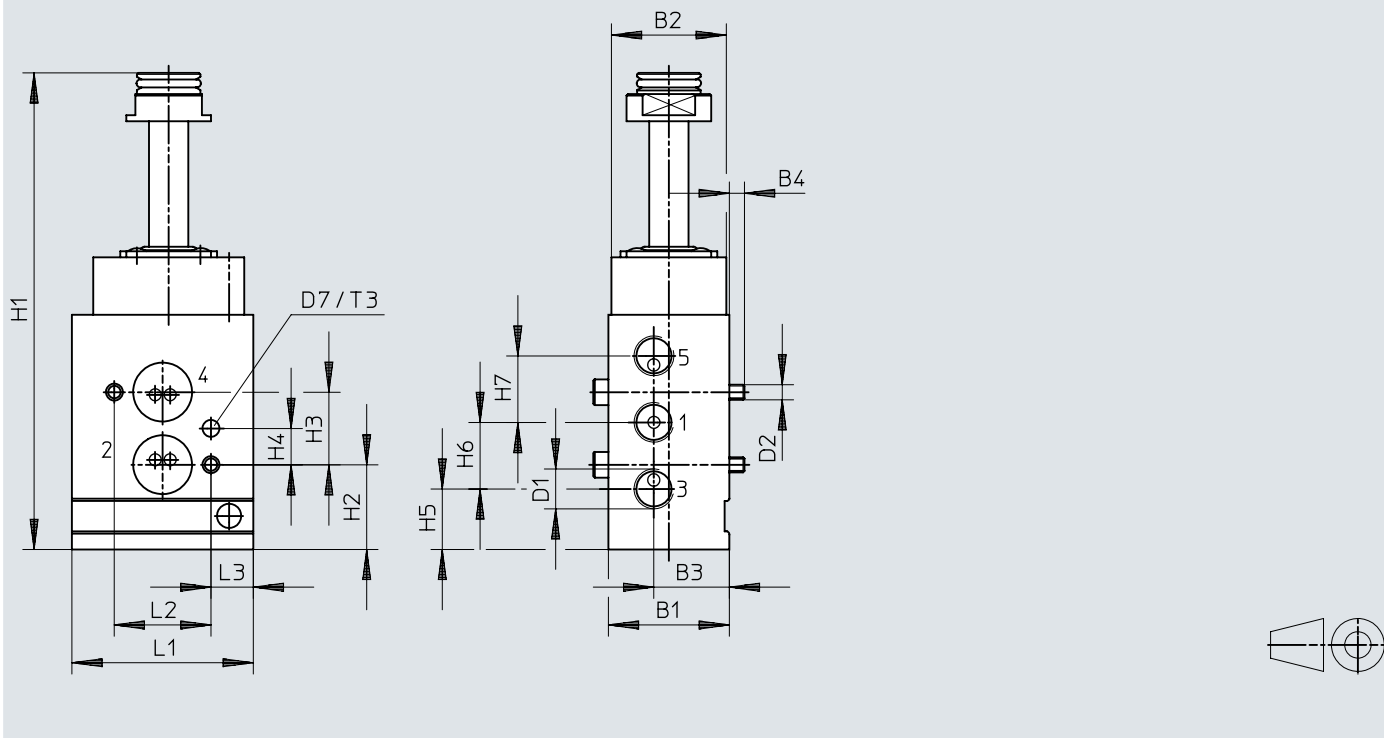


	B1	B2	B3	B4	D1	D2	H1	H2	H3	H4	H5	L1	L2	L3	L4
VOFC-LT-M32C-MC-G12-F19	51	37	22	10	G1/2	6,5	166	43,5	21	25	34,5	70	53	50	5
VOFC-LT-M32C-MC-G12-F19A															

## Abmessungen

Abmessungen – VOFC-L-...-FG14-...

Download CAD-Daten [www.festo.com](http://www.festo.com)

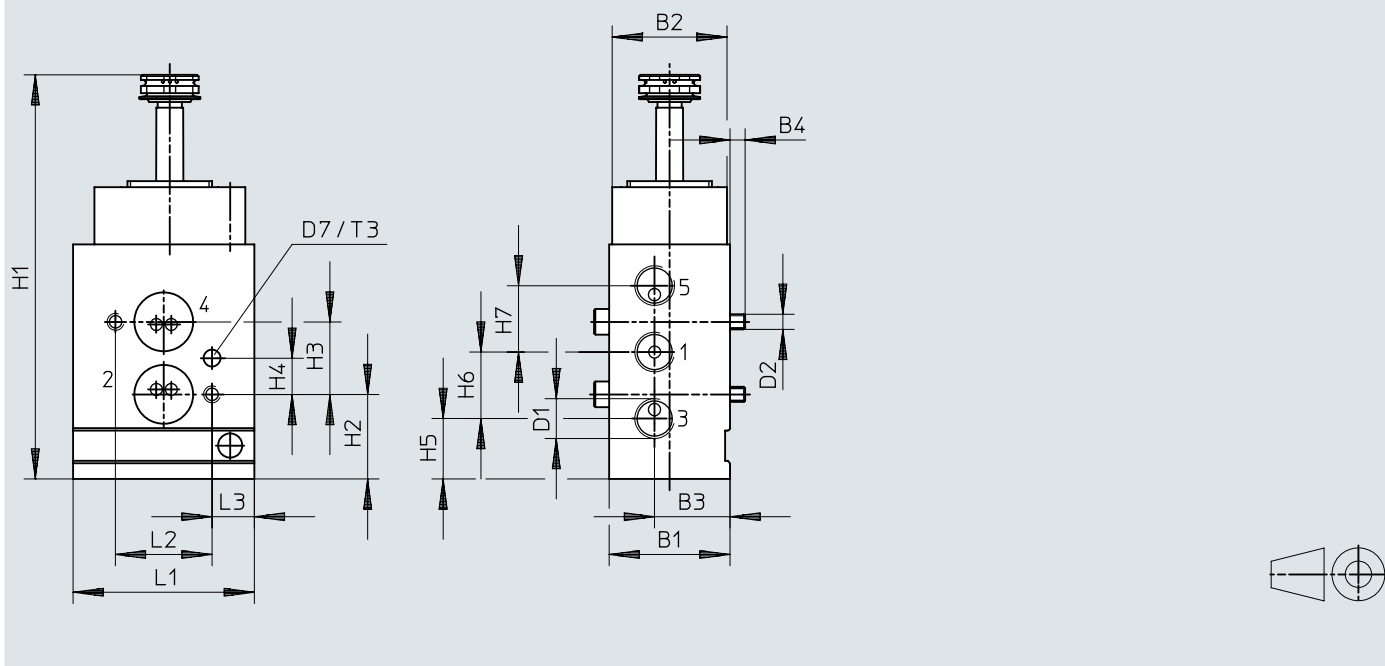


	B1	B2	B3	B4	D1	D2	D7 ø	H1	H2	H3	H4	H5	H6	H7	L1	L2	L3	T3	
VOFC-L-M52-M-FG14-F19	40	38	25	5	G1/4	M5	5,5	158	28	24	12	20	22	22	60	32	14	3	
VOFC-L-M52-M-FG14-F19A																			

# Abmessungen

Abmessungen – VOFC-L-...-FN14-...-FN

Download CAD-Daten [www.festo.com](http://www.festo.com)



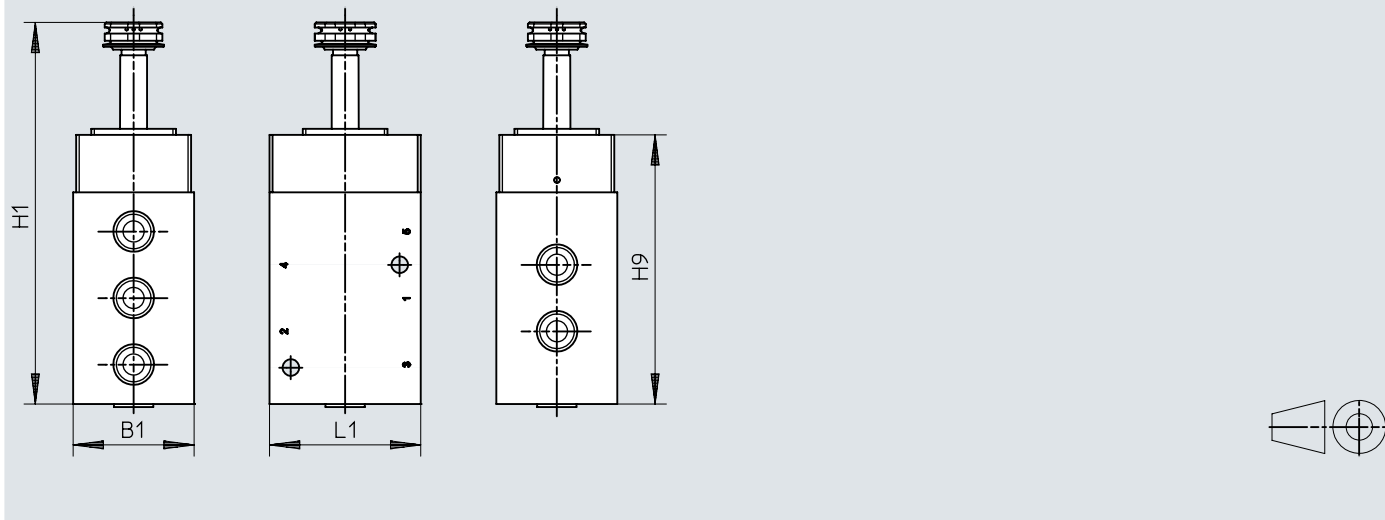
	B1	B2	B3	B4	D1	D2	D7 ∅	H1	H2
VOFC-L-M52-M-FN14-...-FN	40	38	25	5	G1/4	M5	5,5	133,8	28
	H3	H4	H5	H6	H7	L1	L2	L3	T3
VOFC-L-M52-M-FN14-...-FN	24	12	20	22	22	60	32	14	3



# Abmessungen

Abmessungen – VOFC-L...-FN

Download CAD-Daten [www.festo.com](http://www.festo.com)

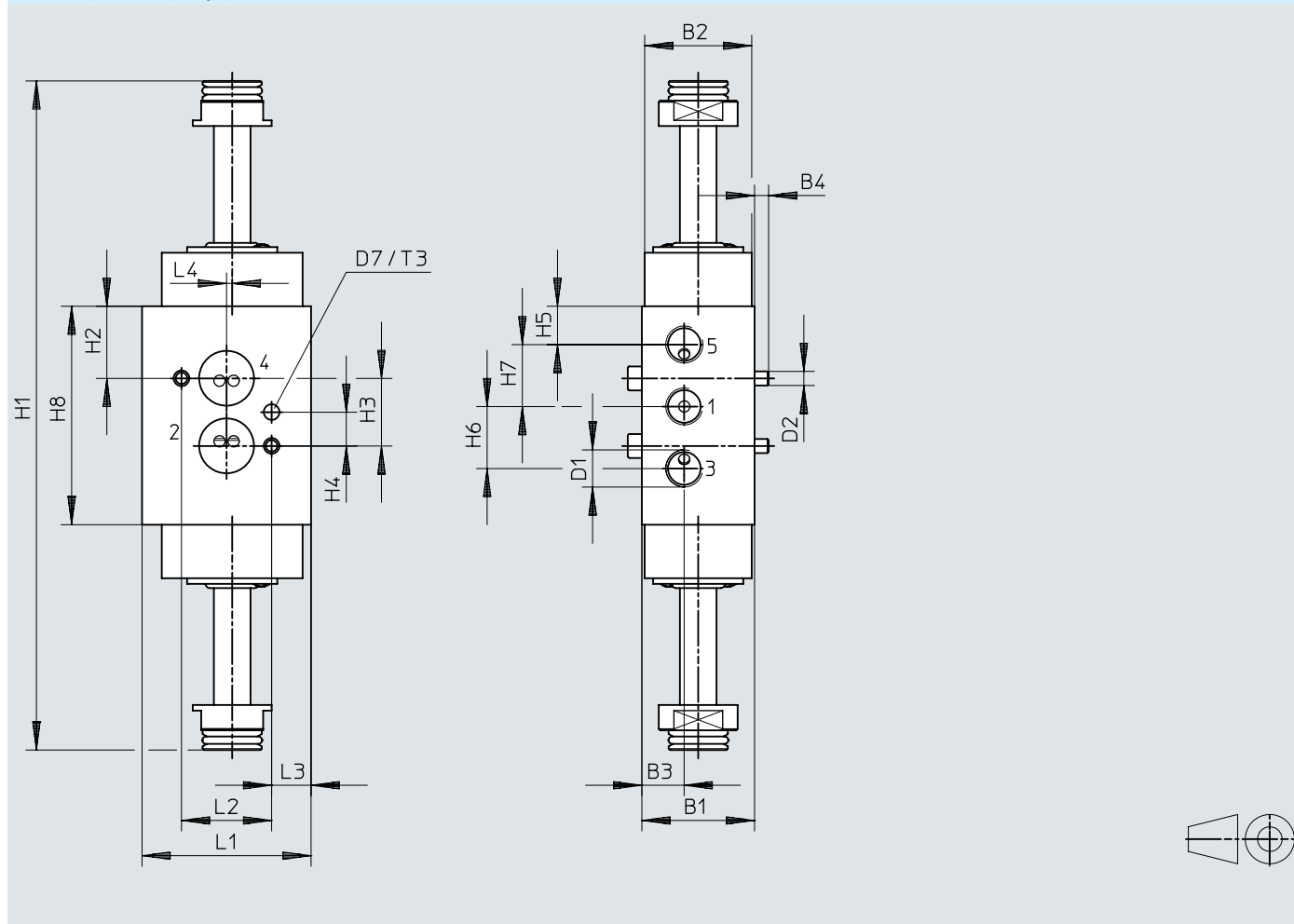


	B1	H1	H9	L1
VOFC-L...-FN	40	126	89	50

## Abmessungen

Abmessungen – VOFC-L-B52-FG14-..., 5/2 Wegeventile, Kolbenschieber, bistabil, G1/4, NAMUR

Download CAD-Daten [www.festo.com](http://www.festo.com)



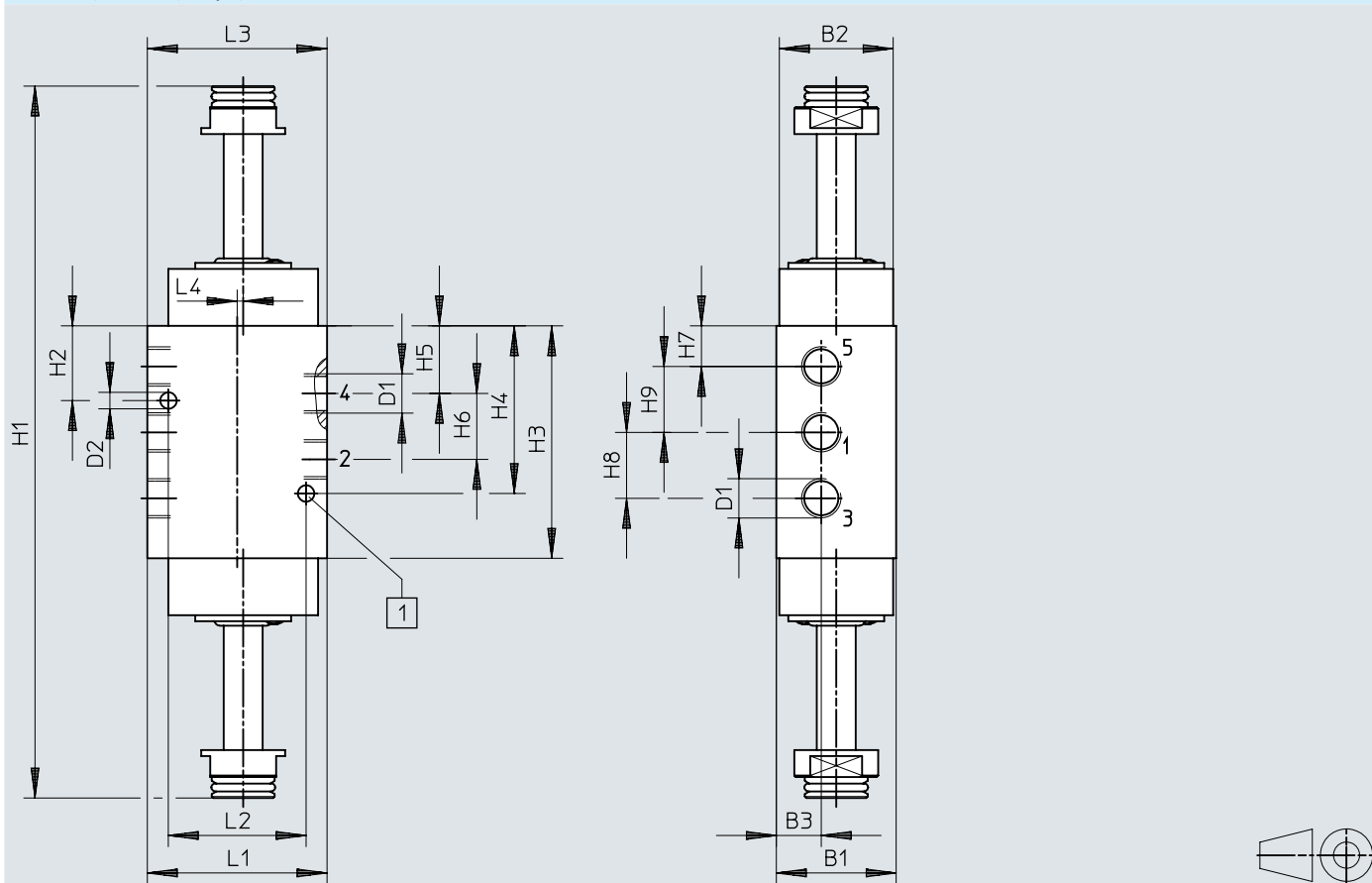
	B1	B2	B3	B4	D1	D2	H1	H2	H3
VOFC-L-B52-FG14-F19	40	38	15	5	G1/4	M5	237,6	25,6	24
VOFC-L-B52-FG14-F19A									

	H4	H5	H6	H7	H8	L1	L2	L3	L4
VOFC-L-B52-FG14-F19	12	13,6	22	22	77,6	60	32	14	2
VOFC-L-B52-FG14-F19A									

# Abmessungen

Abmessungen – VOFC-L-B52-G14-..., 5/2 Wegeventile, Kolbenschieber, bistabil, G1/4, NAMUR

Download CAD-Daten [www.festo.com](http://www.festo.com)



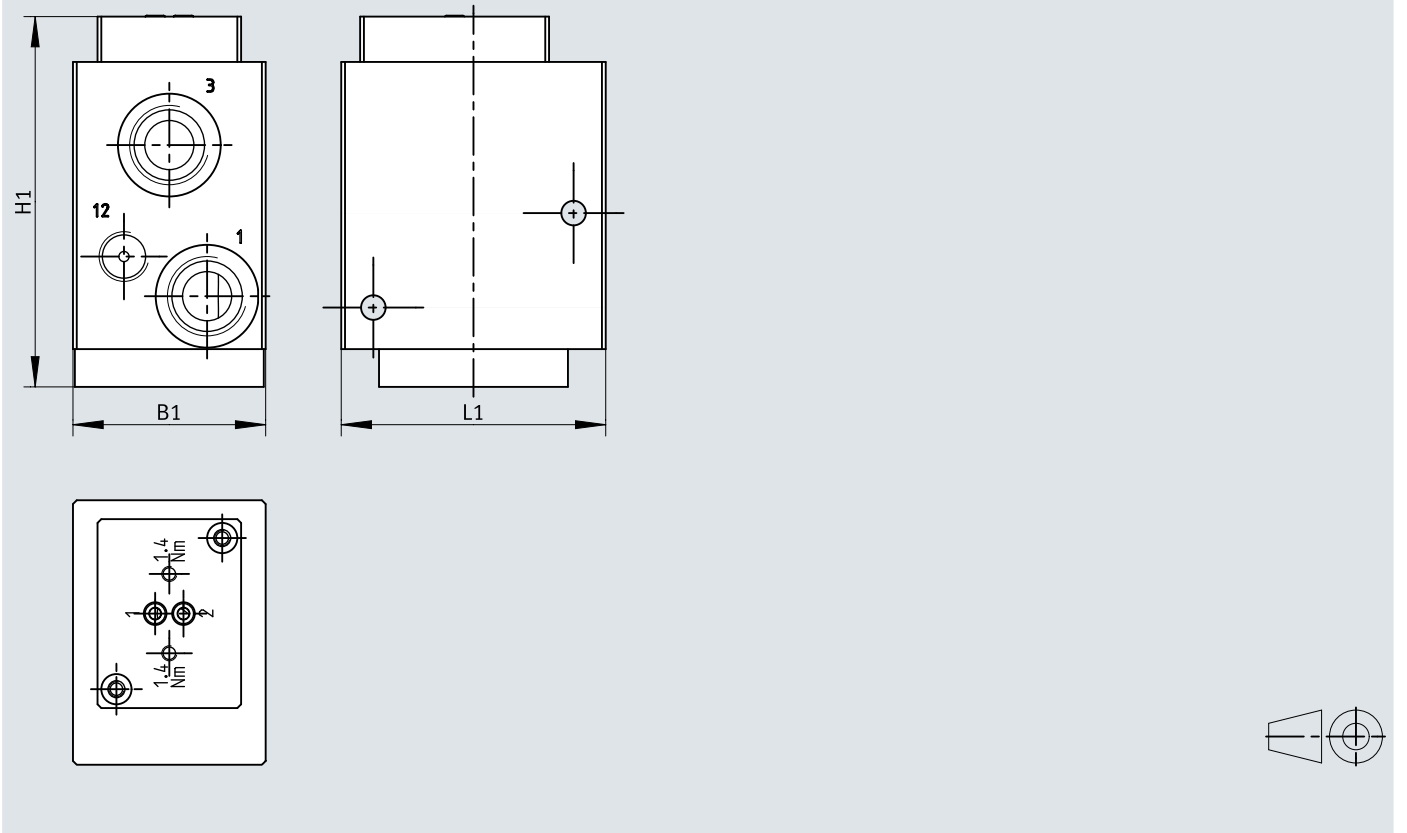
[1] Codier-Stift M5x10

	B1	B2	B3	D1	D2	H1	H2	H3	H4	H5	H6	H7	H8	H9	L1	L2	L3	L4
VOFC-L-B52-G14-F19	40	38	15	G1/4	5,5	240	25	77,6	56	22,6	22	13,6	22	22	60	46	60	2
VOFC-L-B52-G14-F19A																		

# Abmessungen

Abmessungen – VOFC-LT-...G12-P2

Download CAD-Daten [www.festo.com](http://www.festo.com)

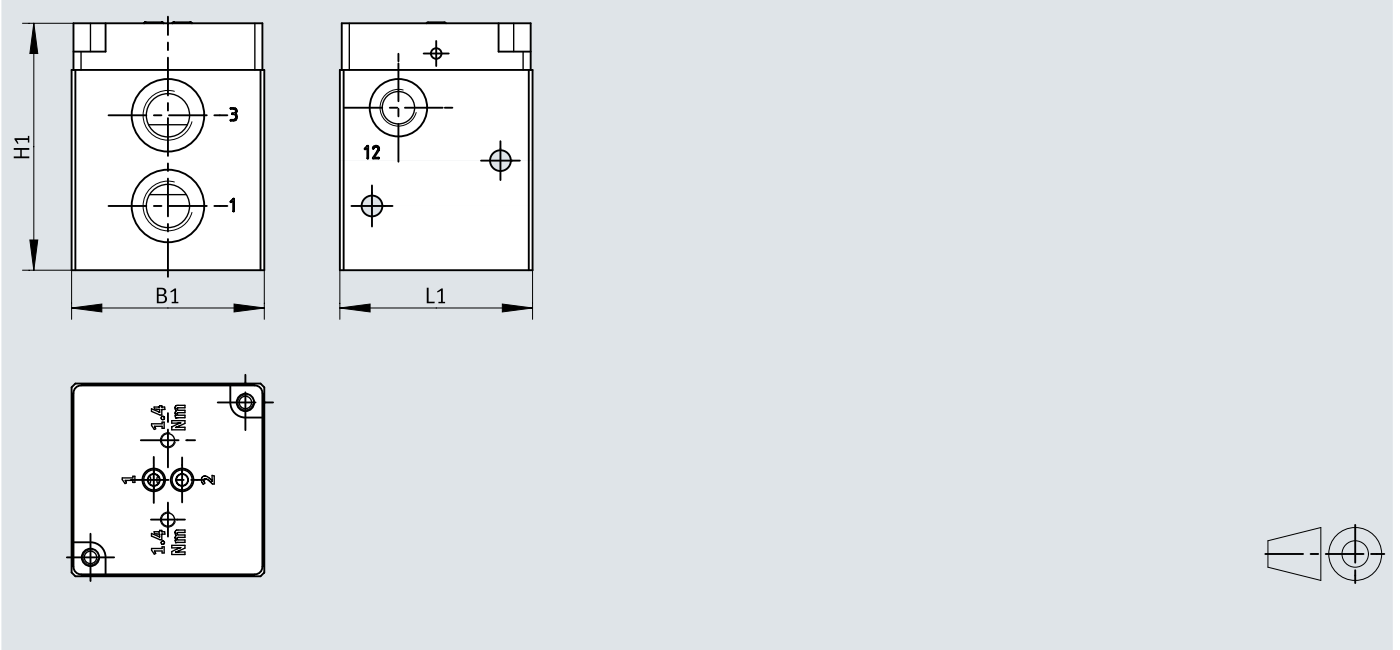


	B1	H1	L1
VOFC-LT-...G12-P2	51	98	70

# Abmessungen

Abmessungen – VOFC-LT-...G14-P2

Download CAD-Daten [www.festo.com](http://www.festo.com)

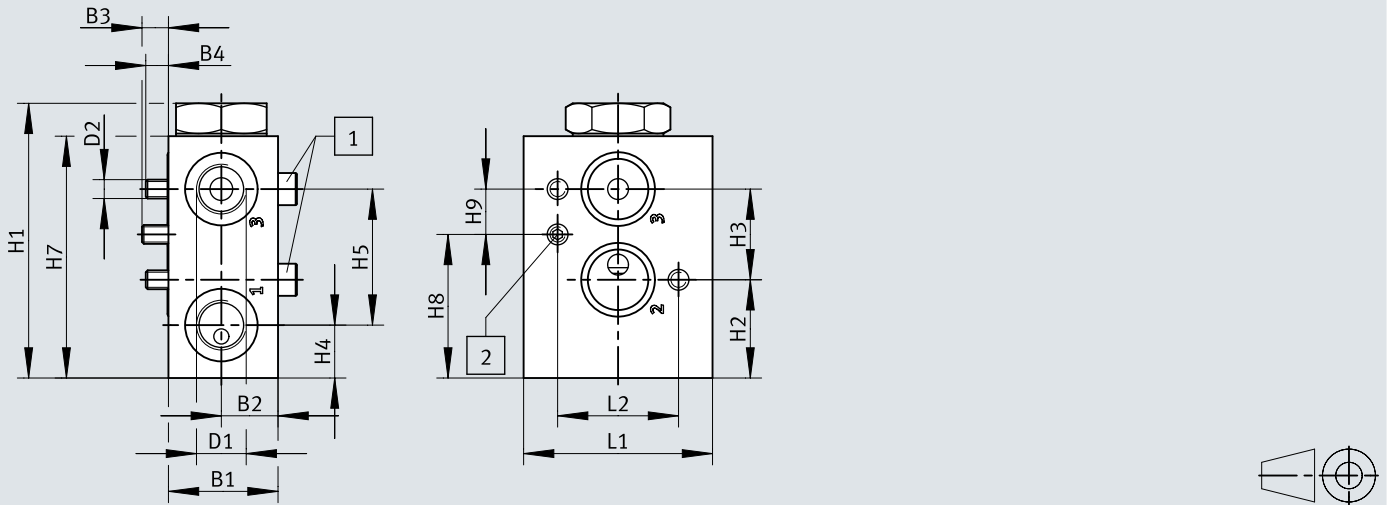


	B1	H1	L1
VOFC-LT-...G14-P2	51	65	51

## Abmessungen

### Abmessungen – Anschlussplatte VABS-S7-BE-...

Download CAD-Daten [www.festo.com](http://www.festo.com)



[1] Zylinderschraube M5x35

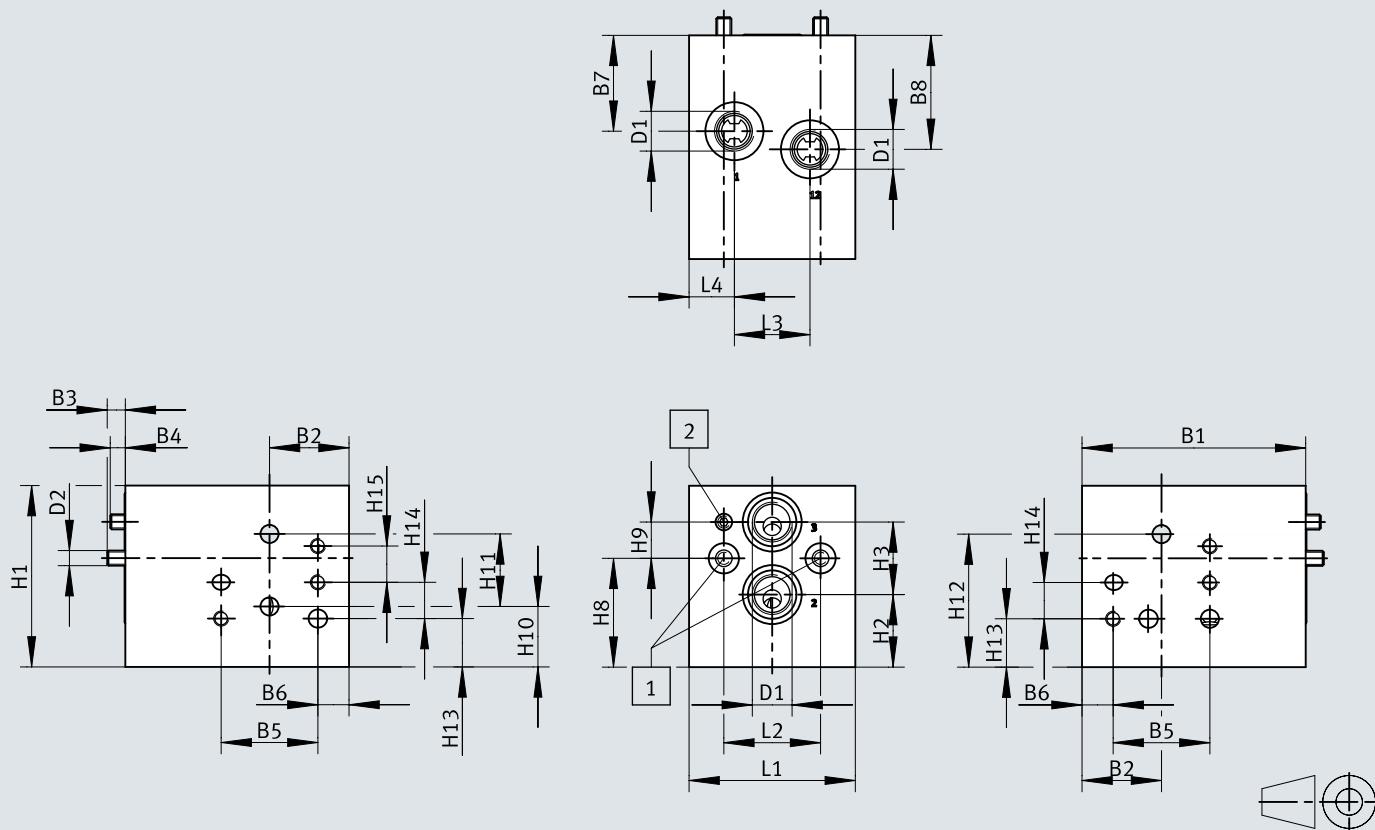
[2] Gewindestift M5x10

	B1	B2	B3	B4	D1	D2	H1	H2
VABS-S7-BE-B-G14-VDE1	29	15	7	6	G1/4	M5	72,7	26
VABS-S7-BE-B-N14-VDE1					1/4 NPT			
	H3	H4	H5	H7	H8	H9	L1	L2
VABS-S7-BE-B-G14-VDE1	24	14	36	64	38	12	50	32
VABS-S7-BE-B-N14-VDE1								

# Abmessungen

Abmessungen – Anschlussplatte VABS-S7-RB-...

Download CAD-Daten [www.festo.com](http://www.festo.com)



- [1] Zylinderschraube M5x70
- [2] Gewindestift M5x10

	B1	B2	B3	B4	B5	B6	B7	B8	D1	D2	L1	L2	L3
VABS-S7-RB-B-G14-VDE1-R12	74	26,3	6	5	32	10,3	31,7	37,7	G1/4	M5	55	32	25
VABS-S7-RB-B-N14-VDE1-R12									1/4 NPT				

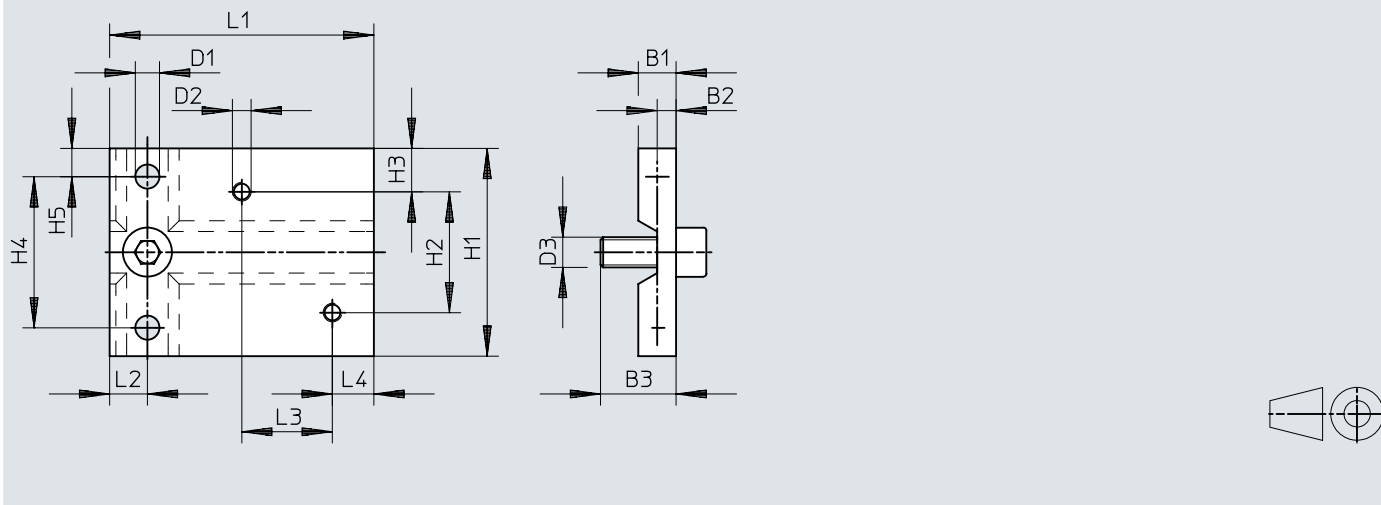
  

	L4	H1	H2	H3	H8	H9	H10	H11	H12	H13	H14	H15
VABS-S7-RB-B-G14-VDE1-R12	15	60	24	24	36	12	20	24	44	16	12	12
VABS-S7-RB-B-N14-VDE1-R12												

## Abmessungen

### Abmessungen – Montageplatte VAME-S7-P

Download CAD-Daten [www.festo.com](http://www.festo.com)

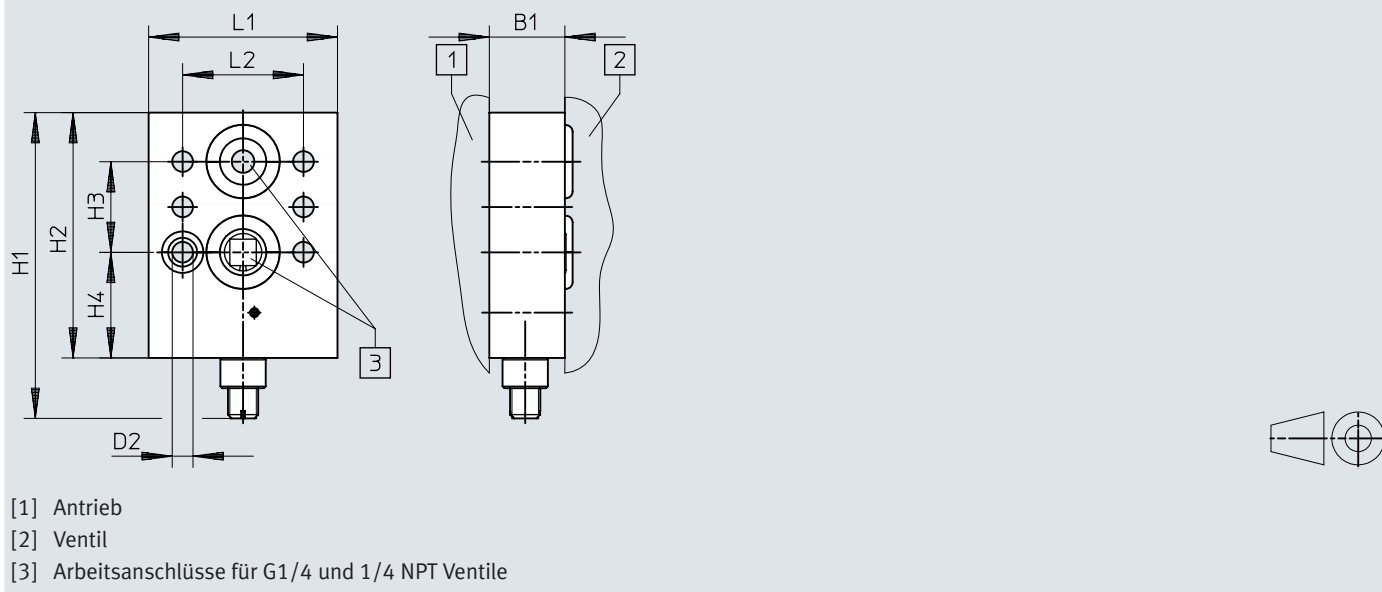


	B1	B2	B3	D1	D2	D3	H1	H2	H3	H4	H5	L1	L2	L3	L4
VAME-S7-P	10	5	20	6,4	M5	M8	55	32	11,5	40	7,5	70	10	24	11

## Abmessungen

Abmessungen – Drosselplatte VABF-S7-F1B5P1-F für einfachwirkende Antriebe

Download CAD-Daten [www.festo.com](http://www.festo.com)

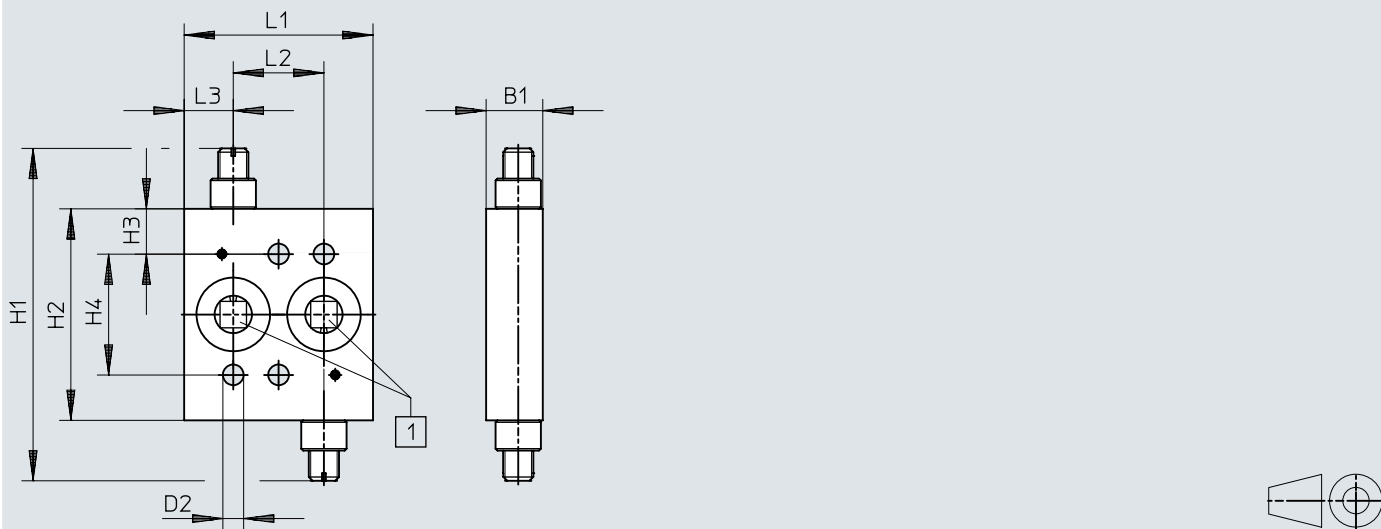


	B1	D2 ∅	H1	H2	H3	H4	L1	L2
VABF-S7-F1B5P1-F	20	5,5	80	65	24	28	50	32

## Abmessungen

Abmessungen – Drosselplatte VABF-S7-F1B1P2-F für doppelwirkende Antriebe

Download CAD-Daten [www.festo.com](http://www.festo.com)



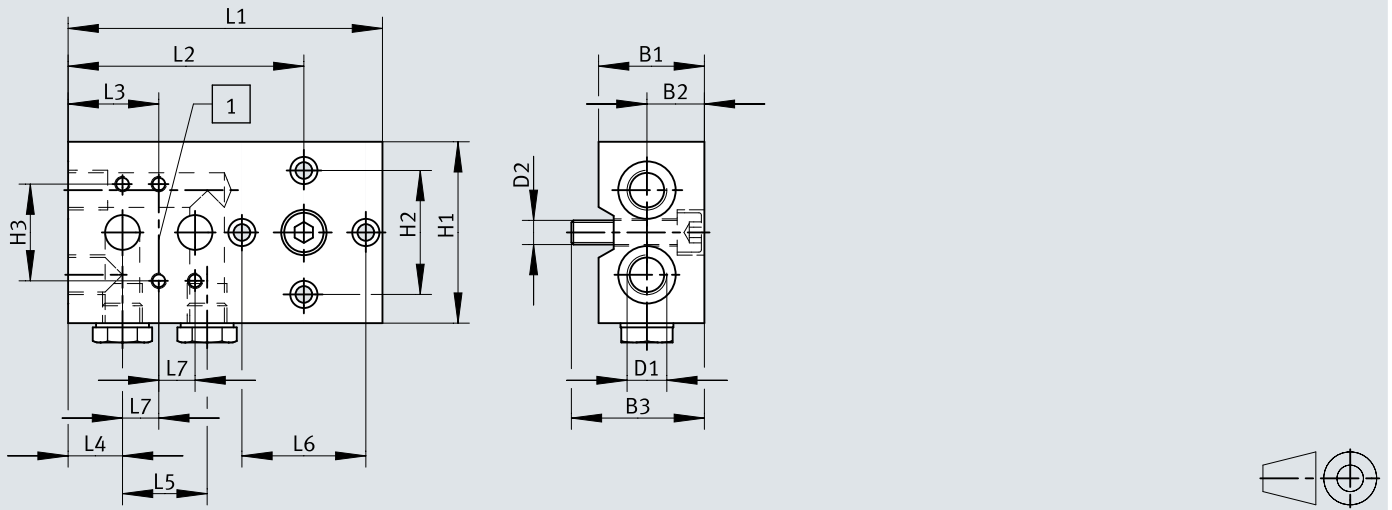
[1] Arbeitsanschlüsse für G1/4 und 1/4 NPT Ventile

	B1	D2 ∅	H1	H2	H3	H4	L1	L2	L3
VABF-S7-F1B1P2-F	15	5,5	90	56	12	32	50	24	13

# Abmessungen

Abmessungen – Anschlussplatte VABS-S7-S-G14

Download CAD-Daten [www.festo.com](http://www.festo.com)



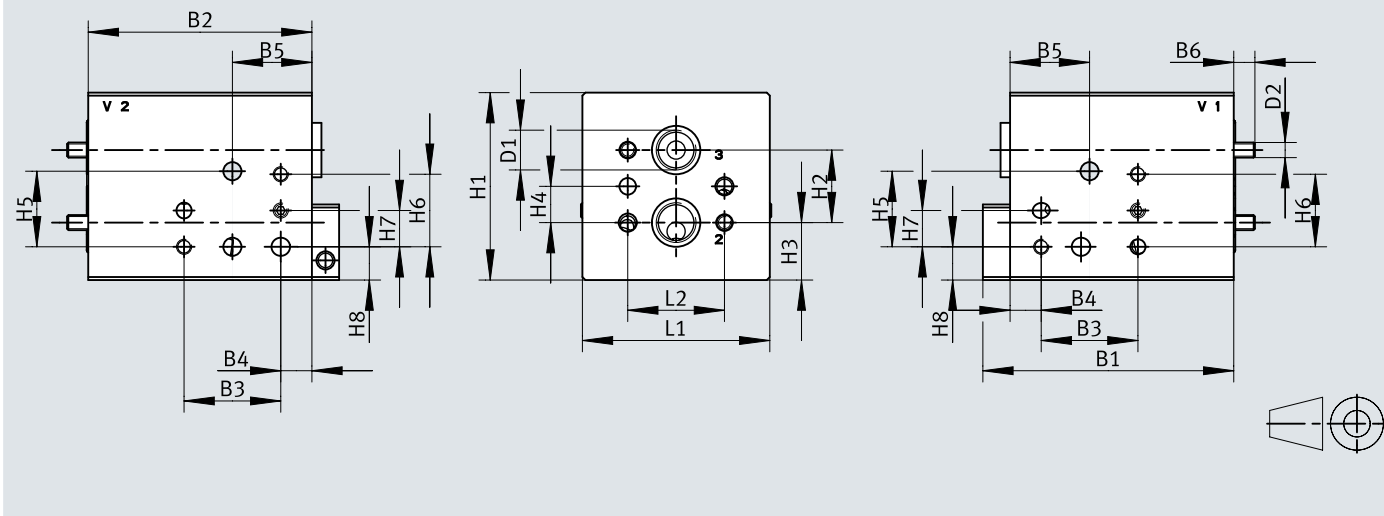
[1] NAMUR-Flansch

	B1	B2	B3	D1	D2	H1	H2	
VABS-S7-S-G14-VDE1	35	19	44	G1/4	M8	60	41	
	H3	L1	L2	L3	L4	L5	L6	L7
VABS-S7-S-G14-VDE1	32	104	70	30	18	28	41	12

## Abmessungen

### Abmessungen – Anschlussplatte VABS-S7-RB-B

Download CAD-Daten [www.festo.com](http://www.festo.com)



	B1	B2	B3	B4	B5	B6	H3 H8	D1	D2
VABS-S7-RB-B-G14-VDE2-R12	83	74	32	10,3	26,3	7	25,6	G14	M7

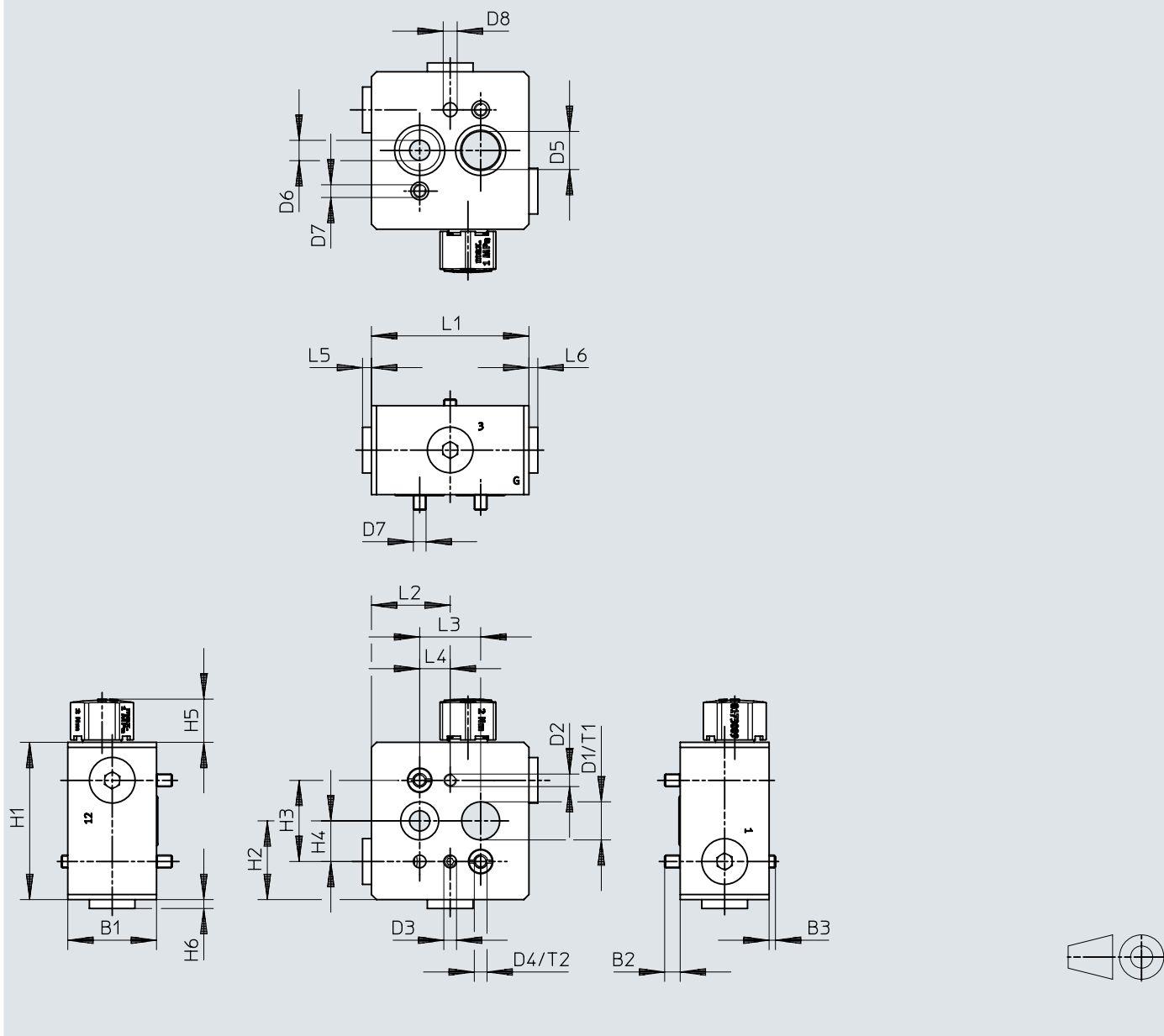
  

	H1	H2	H3	H4	H5	H6	H7	H8	L1	L2
VABS-S7-RB-B-G14-VDE2-R12	62	24	19	12	25	24	12	11	62	32

# Abmessungen

Abmessungen – Anschlussplatte VABS-BE-BS

Download CAD-Daten [www.festo.com](http://www.festo.com)



	B1	B2	B3	D1 ∅	D2	D3	D4	D5 ∅	D6 ∅	D7	D8 ∅	H1	H2
VABS-BE-BS-G14-V14	35	6,1	2,5	15	M5	M5	M5	15	8	M5	5,5	62	31

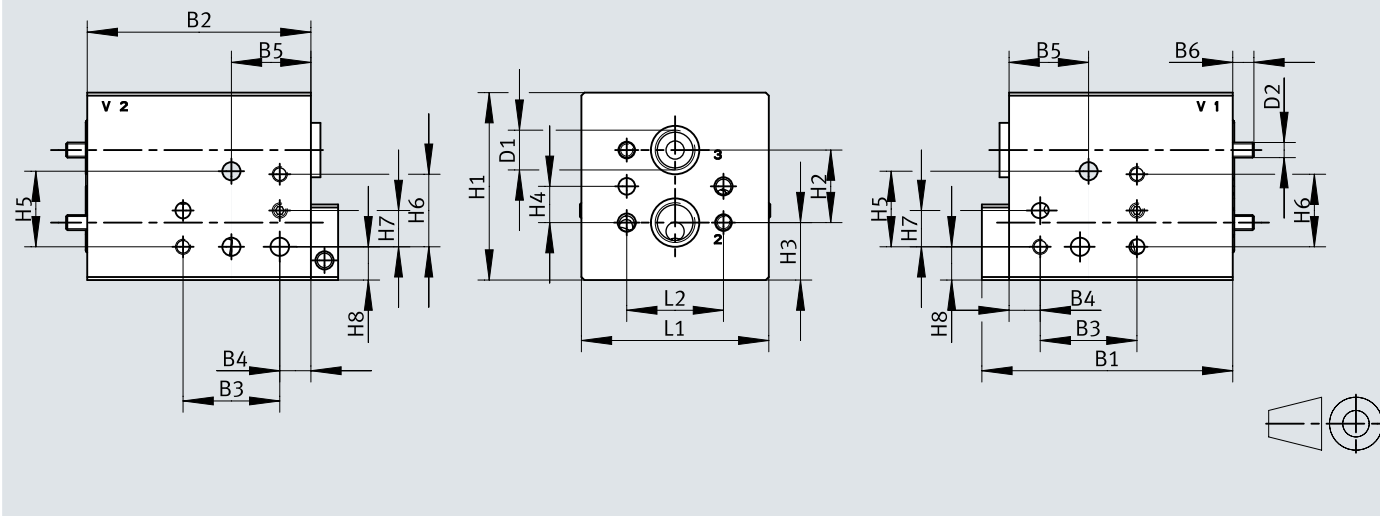
  

	H3	H4	H5	H6	L1	L2	L3	L4	L5	L6	T1	T2
VABS-BE-BS-G14-V14	32	16	17	3,5	62	31	24	12	3,5	3,5	3	8

## Abmessungen

### Abmessungen – Anschlussblock VABS

Download CAD-Daten [www.festo.com](http://www.festo.com)



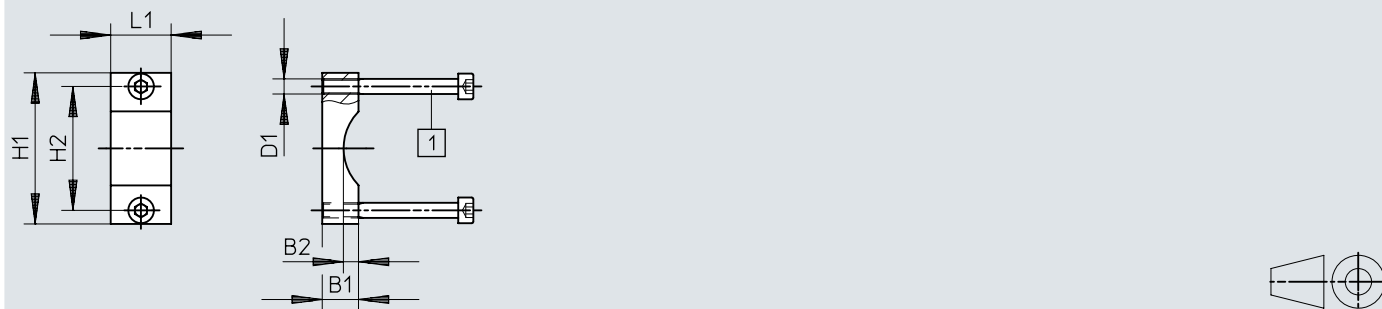
	B1	B2	B3	B4	B5	B6	H3 H8	D1	D2
VABS-S7-RB-B-G14-VDE2-R12	83	74	32	10,3	26,3	7	25,6	G14	M7

	H1	H2	H3	H4	H5	H6	H7	H8	L1	L2
VABS-S7-RB-B-G14-VDE2-R12	62	24	19	12	25	24	12	11	62	32

## Abmessungen

## Abmessungen – Befestigungswinkel VAME-S7-Y

Download CAD-Daten [www.festo.com](http://www.festo.com)

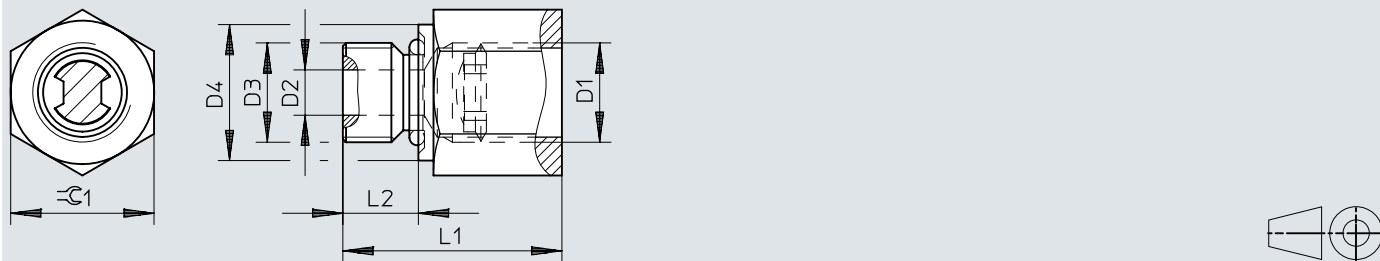
[1] Zylinderschraube, 2 Stück M5x45 und 2 Stück M5x65

	B1	B2	D1	H1	H2	L1
VAME-S7-Y	12	5	M5	50	41	20

## Abmessungen

### Abmessungen – Adapter mit Filter NPFV-AF-...

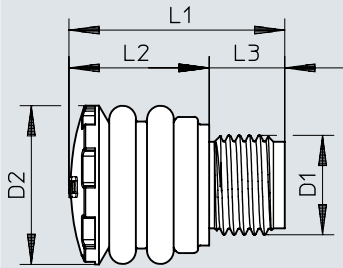
Download CAD-Daten [www.festo.com](http://www.festo.com)



	D1	D2	D3	D4	L1	L2	$\varnothing 1$
NPFV-AF-G14-N14-MF	1/4 NPT	6	G1/4	18	29	10	19
NPFV-AF-G14-G14-MF	G1/4	6	G1/4	18	29	10	19
NPFV-AF-N14-N14-MF	1/4 NPT	6	1/4 NPT	18	29	10	19

## Abmessungen

## Abmessungen – Entlüftungsschutz VABD-D3-SN-G14

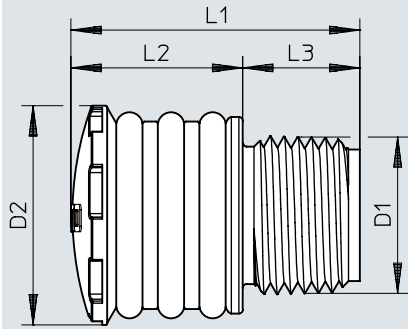
Download CAD-Daten [www.festo.com](http://www.festo.com)

	D1	D2	L1	L2	L3
VABD-D3-SN-G14	G1/4, 1/4 NPT	21	28,5	18,5	10

## Abmessungen

### Abmessungen – Entlüftungsschutz VABD-D3-SN-N12

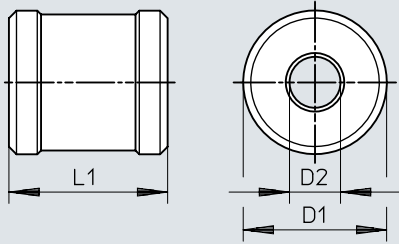
Download CAD-Daten [www.festo.com](http://www.festo.com)



	D1	D2	L1	L2	L3
VABD-D3-SN-N12	G1/2, 1/2 NPT	29	38	23	15


## Abmessungen


## Abmessungen – Handhifsbetätigung VAOH-MB-S7-S13


Download CAD-Daten [www.festo.com](http://www.festo.com)

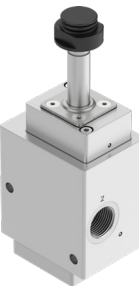
	D1	D2	L1
VAOH-MB-S7-S13	38	13,5	42

## Bestellangaben

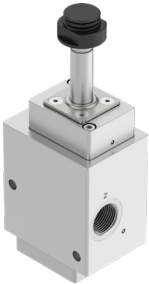
<b>3/2 Wegeventile Sitzventil, monostabil, G1/4 NAMUR</b>					
	Ventilfunktion	Pneumatischer Arbeitsanschluss	Produktgewicht	Teile-Nr.	Typ
	3/2 geschlossen monostabil	Anschlussplatte, G1/4	600 g	4514738	VOFC-LT-M32C-M-FG14-F19
				4514739	VOFC-LT-M32C-M-FG14-F19A
				4514745	VOFC-LT-M32C-MC-FGP14-F19A
				4514744	VOFC-LT-M32C-MC-FGP14-F19


<b>3/2 Wegeventile Sitzventil, monostabil, G1/4 Muffe</b>					
	Ventilfunktion	Pneumatischer Arbeitsanschluss	Produktgewicht	Teile-Nr.	Typ
	3/2 geschlossen monostabil	G1/4	550 g	4514741	VOFC-LT-M32C-MC-G14-F19A
		1/4 NPT		4514740	VOFC-LT-M32C-MC-G14-F19
				4514743	VOFC-LT-M32C-MC-N14-F19A
				4514742	VOFC-LT-M32C-MC-N14-F19


<b>3/2 Wegeventil Sitzventil, monostabil, G1/2 NAMUR</b>					
	Ventilfunktion	Pneumatischer Arbeitsanschluss	Produktgewicht	Teile-Nr.	Typ
	3/2 geschlossen monostabil	Anschlussplatte, G1/2	880 g	4514746	VOFC-LT-M32C-M-FG12-F19
			900 g	4514747	VOFC-LT-M32C-M-FG12-F19A
				4527269	VOFC-LT-M32C-MC-FG13-F19A
				4527268	VOFC-LT-M32C-MC-FG13-F19


<b>3/2 Wegeventil Sitzventil, monostabil, G1/2 Muffe</b>					
	Ventilfunktion	Pneumatischer Arbeitsanschluss	Produktgewicht	Teile-Nr.	Typ
	3/2 geschlossen monostabil		880 g	4514748	VOFC-LT-M32C-MC-G12-F19

## Bestellangaben


<b>3/2 Wegeventil Sitzventil, monostabil, G1/2 Muffe</b>					
	Ventilfunktion	Pneumatischer Arbeitsanschluss	Produktgewicht	Teile-Nr.	Typ
	3/2 geschlossen monostabil	G1/2	880 g	<b>4514749</b>	<b>VOFC-LT-M32C-MC-G12-F19A</b>

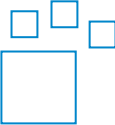
<b>5/2 Wegeventil Kolbenschieber, monostabil, G1/4 NAMUR</b>					
	Ventilfunktion	Pneumatischer Arbeitsanschluss	Produktgewicht	Teile-Nr.	Typ
	5/2 monostabil	Anschlussplatte, G1/4	520 g	<b>4514923</b>	<b>VOFC-L-M52-M-FG14-F19</b>
				<b>4514924</b>	<b>VOFC-L-M52-M-FG14-F19A</b>

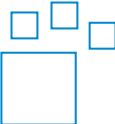
<b>5/2 Wegeventil Kolbenschieber, monostabil, G1/4 Muffe</b>					
	Ventilfunktion	Pneumatischer Arbeitsanschluss	Produktgewicht	Teile-Nr.	Typ
	5/2 monostabil	G1/4	520 g	<b>4514926</b>	<b>VOFC-L-M52-M-G14-F19A</b>
				<b>4514925</b>	<b>VOFC-L-M52-M-G14-F19</b>
				<b>8155959</b>	<b>VOFC-L-M52-MY-G14-F19-18-1UK4-EX4ME</b>
				<b>8155960</b>	<b>VOFC-L-M52-MY-G14-F19A</b>

<b>5/2 Wegeventile Kolbenschieber, bistabil, G1/4 NAMUR</b>					
	Ventilfunktion	Pneumatischer Arbeitsanschluss	Produktgewicht	Teile-Nr.	Typ
	5/2 bistabil	Anschlussplatte, G1/4	680 g	<b>4514930</b>	<b>VOFC-L-B52-FG14-F19A</b>

## Bestellangaben

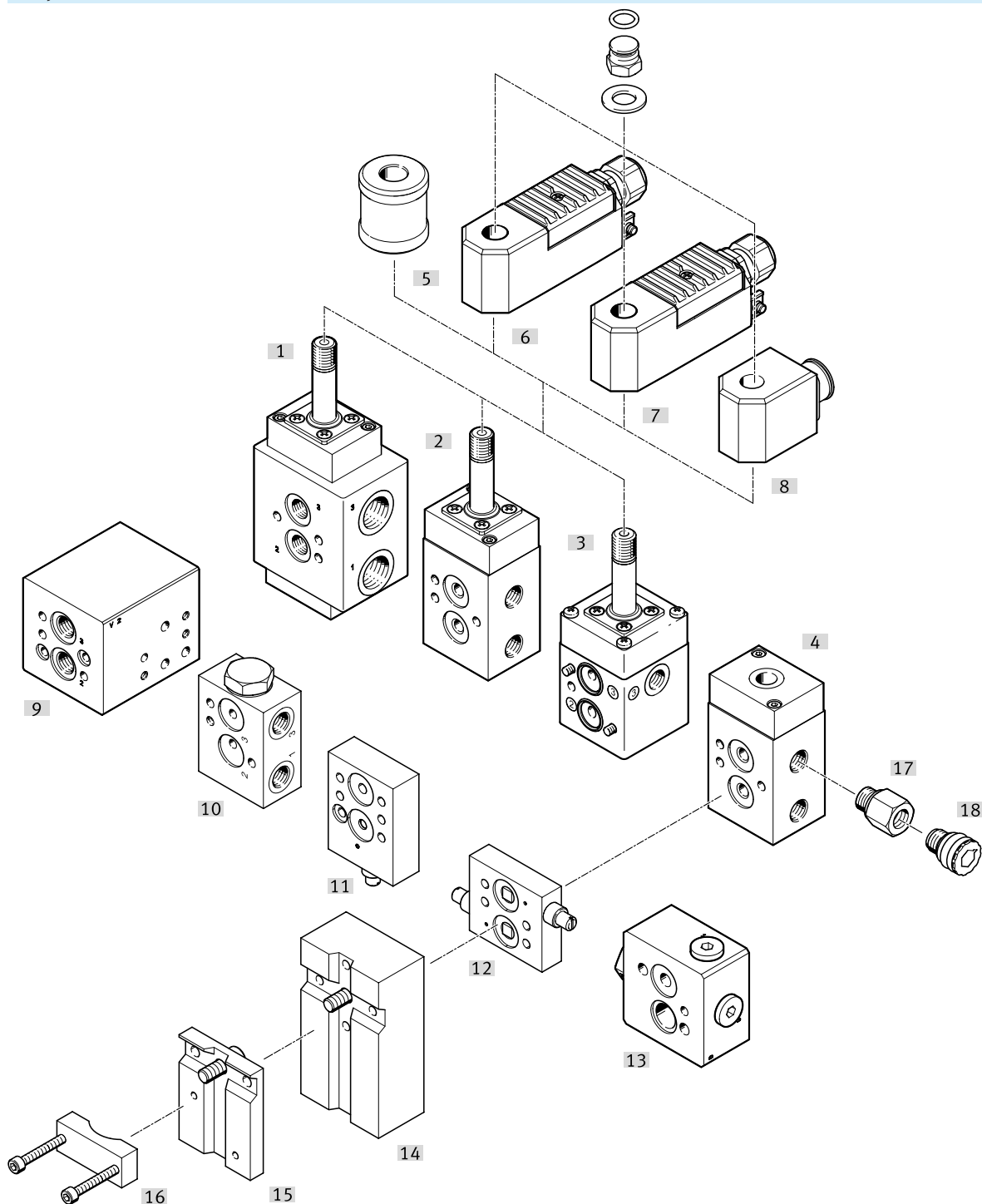
<b>5/2 Wegeventile Kolbenschieber, bistabil, G1/4 NAMUR</b>					
	Ventilfunktion	Pneumatischer Arbeitsanschluss	Produktgewicht	Teile-Nr.	Typ
	5/2 bistabil	Anschlussplatte, G1/4	680 g	<b>4514929</b>	<b>VOFC-L-B52-FG14-F19</b>
		G1/4	790 g	<b>4514928</b>	<b>VOFC-L-B52-G14-F19A</b>
				<b>4514927</b>	<b>VOFC-L-B52-G14-F19</b>

<b>Bestellangaben – Produktbaukasten, Sitzventile</b>					
	Ventilfunktion	Pneumatischer Arbeitsanschluss	Produktgewicht	Teile-Nr.	Typ
	3/2 geschlossen monostabil	Anschlussplatte, G1/4, G1/2, 1/4 NPT, 1/2 NPT	550 ... 985 g	<b>2868687</b>	<b>VOFC-LT-M32C-</b>

<b>Bestellangaben – Produktbaukasten, Kolbenschieberventile</b>					
	Ventilfunktion	Pneumatischer Arbeitsanschluss	Produktgewicht	Teile-Nr.	Typ
	3/2 geschlossen monostabil, 5/2 bistabil, 5/2 monostabil	Anschlussplatte, G1/4, 1/4 NPT	430 ... 960 g	<b>3344863</b>	<b>VOFC-L</b>

# Peripherieübersicht

## Peripherieübersicht

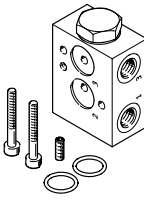


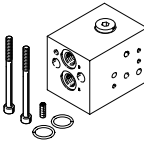
Zubehör		→ Link
Typ/Bestellcode	Beschreibung	
[1] Grundventil VOFC-LT-...-FG12-...-F19...	3/2-Wegeventil, Anschluss G1/2, Sitzventil → Produktbaukasten - konfigurierbar über Online-Konfigurator	<a href="#">vofc</a>
[2] Grundventil VOFC-L-...-FG14-...-F19...	3/2-Wegeventil, Anschluss G1/4, Kolbenschieber → Produktbaukasten - konfigurierbar über Online-Konfigurator	<a href="#">vofc</a>
[3] Grundventil VOFC-LT-...-FG14-...-F19...	3/2-Wegeventil, Anschluss G1/4, Sitzventil → Produktbaukasten - konfigurierbar über Online-Konfigurator	<a href="#">vofc</a>
[4] Wegeventil VOFC-L-...-SG14/SN14-...	3/2-Wegeventil, 5/2-Wegeventil, Anschluss G1/4, Kolbenschieber → Produktbaukasten - konfigurierbar über Online-Konfigurator	<a href="#">vofc</a>
[5] Handhilfsbetätigung VAOH-MB-S7-S13	Handhilfsbetätigung (HHB)	<a href="#">vaoh</a>
[6] Magnetspule VACC-S13-...3A	Zündschutzart iA = eigensicher, für Einsatz in Zone 1	<a href="#">vacc</a>

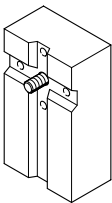
## Peripherieübersicht

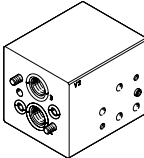
Zubehör		→ Link
Typ/Bestellcode	Beschreibung	
[7] Magnetspule VACC-S13-...ME	Zündschutzart ME = vergussgekapselt, für Einsatz in Zone 1	<a href="#">72</a>
[8] Magnetspule VACC-S13...A1	IP 65, elektrisches Anschlussbild Form A nach DIN EN 175-803	<a href="#">72</a>
[9] Anschlussplatte VABS-S7-RB-B-...14-V14-A	Für Montage von zwei Magnetventilen zur redundanten Beschaltung, mit Flansch 1/4, NAMUR Anschlussbild	<a href="#">69</a>
[10] Anschlussplatte VABS-S7-BE-B-...14-V14-A	Be- und Entlüftungsblock, mit Flansch 1/4, NAMUR Anschlussbild	<a href="#">69</a>
[11] Drosselplatte VABF-S7-F1B5P1-F	Abluftdrosselplatte für NAMUR Schnittstelle zum Einbau zwischen Magnetventil und einfachwirkenden Antrieben	<a href="#">70</a>
[12] Drosselplatte VABF-S7-F1B1P2-F	Abluftdrosselplatte für NAMUR Schnittstelle zum Einbau zwischen Magnetventil und doppeltwirkenden Antrieben	<a href="#">vabf</a>
[13] Anschlussplatte VABS-...	Anschlussplatte für NAMUR Schnittstelle zum Einbau zwischen Magnetventil und Antrieben. Schnittstelle zum Magnetventil: VDI/VDE 3847. Schnittstelle zum Antrieb: VDI/VDE 3845.	<a href="#">vabs</a>
[14] Anschlussbausatz VABF-S7-S-G14	Montageplatte zum Anbau des Ventils an NAMUR Rippe	<a href="#">vabf</a>
[15] Montageplatte VAME-S7-P	Montageplatte zum Anbau des Ventils an NAMUR Rippe	<a href="#">vame</a>
[16] Befestigungswinkel VAME-S7-Y	Alternative Möglichkeit (anstatt Schraube) das Ventil mit Hilfe eines Befestigungswinkels an NAMUR Rippe zu befestigen	<a href="#">vame</a>
[17] Adapter NPFV-AF-...-MF	Adapter mit Filter	<a href="#">npfv</a>
[18] Entlüftungsschutz VABD-D3-SN-...	Entlüftungsschutz IP 65. Der Federraum des Magnetventils wird durch das Rückschlagsystem vor dem Eindringen aggressiver Umgebungsluft und Wasser geschützt	<a href="#">vabd</a>

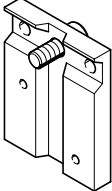
## Zubehör

Anschlussplatte VABS-S7-BE-...						
	Ausführung	Anschlussrichtung	Pneumatischer Anschluss	Pneumatischer Anschluss 2	Teile-Nr.	Typ
	Be-/Entlüftungsblock	Unten	G1/4	VDI/VDE 3845 (NAMUR)	<b>2999476</b>	<b>VABS-S7-BE-B-G14-VDE1</b>
			1/4 NPT		<b>4727328</b>	<b>VABS-S7-BE-B-N14-VDE1</b>
		Seitlich und unten	G1/4	VDI/VDE 3847 (NAMUR)	<b>8072668</b>	<b>VABS-S7-BE-BS-G14-VDE2</b>

Anschlussplatte VABS-S7-RB-...					
	Ausführung	Pneumatischer Anschluss	Pneumatischer Anschluss 2	Teile-Nr.	Typ
	Redundanzblock	G1/4	VDI/VDE 3845 (NAMUR)	<b>3580505</b>	<b>VABS-S7-RB-B-G14-VDE1-R12</b>
			VDI/VDE 3847 (NAMUR)	<b>8141067</b>	<b>VABS-S7-RB-B-G14-VDE2-R12</b>
		1/4 NPT	VDI/VDE 3845 (NAMUR)	<b>4727331</b>	<b>VABS-S7-RB-B-N14-VDE1-R12</b>

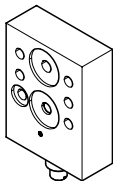
Anschlussplatte VABS-S7-S-G14						
	Werkstoff Platte	Werkstoff Dichtungen	LABS-Konformität	Betriebsmedium	Teile-Nr.	Typ
	Aluminium emaliert	NBR	VDMA24364-Zone III	Druckluft nach ISO 8573-1:2010 [7:::-]	<b>563396</b>	<b>VABS-S7-S-G14-VDE1</b>

Anschlussblock VABS					
	Pneumatischer Anschluss 1	Pneumatischer Anschluss 2	Pneumatischer Anschluss 3	Teile-Nr.	Typ
	G1/4	VDI/VDE 3847 (NAMUR)	G1/4	<b>8218246</b>	<b>VABS-S7-RB-B-G14-VDE2-R22</b>

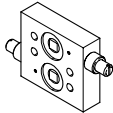
Montageplatte VAME-S7-P				
	Befestigungsart	LABS-Konformität	Teile-Nr.	Typ
	mit Durchgangsbohrung	VDMA24364-Zone III	<b>563399</b>	<b>VAME-S7-P</b>

## Zubehör

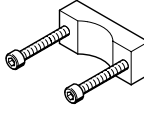
**Drosselplatte VABF für einfachwirkende Antriebe**

	Befestigungsart	LABS-Konformität	Werkstoff Anschlussplatte	Teile-Nr.	Typ
	mit Durchgangsbohrung	VDMA24364-Zone III	Aluminium ematiert	<b>563401</b>	<b>VABF-S7-F1B5P1-F</b>

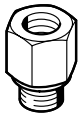
**Drosselplatte VABF für doppelwirkende Antriebe**

	Befestigungsart	LABS-Konformität	Werkstoff Anschlussplatte	Teile-Nr.	Typ
	mit Durchgangsbohrung	VDMA24364-Zone III	Aluminium ematiert	<b>563395</b>	<b>VABF-S7-F1B1P2-F</b>


**Befestigungswinkel VAME**

	Werkstoff Befestigungswinkel	Werkstoff-Hinweis	LABS-Konformität	Teile-Nr.	Typ
	Aluminium ematiert	RoHS konform	VDMA24364-Zone III	<b>563403</b>	<b>VAME-S7-Y</b>


**Adapter mit Filter NPFV**


	Pneumatischer Anschluss 1	Pneumatischer Anschluss 2	Werkstoff Adapter	Werkstoff Dichtungen	Teile-Nr.	Typ
	G1/4	G1/4	hochlegierter Stahl rostfrei	NBR	<b>563398</b>	<b>NPFV-AF-G14-G14-MF</b>
	1/4 NPT	1/4 NPT			<b>563397</b>	<b>NPFV-AF-G14-N14-MF</b>
						<b>4727333</b>

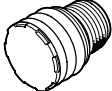
**Entlüftungsschutz VABD-D3-L-GN14**

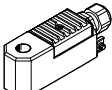
	Umgebungstemperatur	Betriebsdruck	Betriebsmedium	Teile-Nr.	Typ
	-50 ... 60 °C	0 ... 10 bar	Druckluft nach ISO 8573-1:2010 [7:-:-]	<b>8177960</b>	<b>VABD-D3-L-GN14</b>

## Zubehör

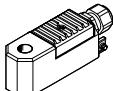
Entlüftungsschutz VABD-D3-L-GN12					
	Umgebungstemperatur	Betriebsdruck	Betriebsmedium	Teile-Nr.	Typ
	-50 ... 60 °C	0 ... 12 bar	Druckluft nach ISO 8573-1:2010 [7:-:-]	<b>8177961</b>	<b>VABD-D3-L-GN12</b>

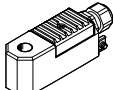
Entlüftungsschutz VABD-D3-SN-G14					
	Umgebungstemperatur	Betriebsdruck	Betriebsmedium	Teile-Nr.	Typ
	-50 ... 60 °C	0 ... 10 bar	Druckluft nach ISO 8573-1:2010 [7:-:-]	<b>563400</b>	<b>VABD-D3-SN-G14</b>

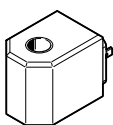
Entlüftungsschutz VABD-D3-SN-N12					
	Umgebungstemperatur	Betriebsdruck	Betriebsmedium	Teile-Nr.	Typ
	-50 ... 60 °C	0 ... 12 bar	Druckluft nach ISO 8573-1:2010 [7:-:-]	<b>3535104</b>	<b>VABD-D3-SN-N12</b>

Magnetspule vergossen mit erhöhter Sicherheit, Ex-me, VACC-S13-...						
	Nennbetriebsspannung	Spulenkennwerte	Explosionschutz	Zulassung	Teile-Nr.	Typ
	24 V DC und 24 V AC	24 V DC: 1,8 W, 24 V AC: 40/65 Hz, Leistung 1,8 VA	Zone 1 (BR), Zone 21 (BR)	INMETRO (Ex-Zulassung Brasilien, EPL Gb und Db)	<b>8118324</b>	<b>VACC-S13-18-K4-1U-NM4ME</b>
					<b>8118327</b>	<b>VACC-S13-18-K4-1UF-NM4ME</b>
			Zone 1 (CN), Zone 21 (CN)	CCC-Ex (Ex-Zulassung China, EPL Gb und Db)	<b>8118332</b>	<b>VACC-S13-18-K4-1UF-NE4ME</b>
					<b>8118329</b>	<b>VACC-S13-18-K4-1U-NE4ME</b>
			Zone 1 (KR), Zone 21 (KR)	KOSHA (Ex-Zulassung Korea, EPL Gb und Db)	<b>8156762</b>	<b>VACC-S13-18-K4-1UF-KS4ME</b>
					<b>8156759</b>	<b>VACC-S13-18-K4-1U-KS4ME</b>
	110 V DC und 110 V AC	110 V DC: 1,8 W, 110 V AC: 40/65 Hz, Leistung 1,8 VA	Zone 1 (BR), Zone 21 (BR)	INMETRO (Ex-Zulassung Brasilien, EPL Gb und Db)	<b>8118325</b>	<b>VACC-S13-18-K4-2U-NM4ME</b>
					Zone 1 (CN), Zone 21 (CN)	CCC-Ex (Ex-Zulassung China, EPL Gb und Db)
			Zone 1 (KR), Zone 21 (KR)	KOSHA (Ex-Zulassung Korea, EPL Gb und Db)		
230 V DC und 230 V AC	230 V DC: 1,8 W, 230 V AC: 40/65 Hz, Leistung 1,8 VA	Zone 1 (BR), Zone 21 (BR)	INMETRO (Ex-Zulassung Brasilien, EPL Gb und Db)	<b>8118326</b>	<b>VACC-S13-18-K4-3U-NM4ME</b>	
				Zone 1 (CN), Zone 21 (CN)	CCC-Ex (Ex-Zulassung China, EPL Gb und Db)	<b>8118331</b>
		Zone 1 (KR), Zone 21 (KR)	KOSHA (Ex-Zulassung Korea, EPL Gb und Db)			<b>8156761</b>

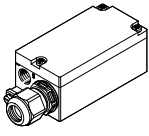
## Zubehör

Magnetspule vergossen mit erhöhter Sicherheit, Ex-me, VACC-S13-...						
	Nennbetriebsspannung	Spulenkennwerte	Explosionschutz	Zulassung	Teile-Nr.	Typ
	60 V DC und 60 V AC	60 V AC: 40/65 Hz, Leistung 1,8 VA, 60 V DC: 1,8 W	Zone 1 (BR), Zone 21 (BR)	INMETRO (Ex-Zulassung Brasilien, EPL Gb und Db)	<b>8118328</b>	<b>VACC-S13-18-K4-27U-NM4ME</b>
			Zone 1 (CN), Zone 21 (CN)	CCC-Ex (Ex-Zulassung China, EPL Gb und Db)	<b>8118333</b>	<b>VACC-S13-18-K4-27U-NE4ME</b>
			Zone 1 (KR), Zone 21 (KR)	KOSHA (Ex-Zulassung Korea, EPL Gb und Db)	<b>8156763</b>	<b>VACC-S13-18-K4-27U-KS4ME</b>

Magnetspule eigensicher Ex-ia, VACC-S13-11-...						
	Nennbetriebsspannung	Spulenkennwerte	Explosionschutz	Zulassung	Teile-Nr.	Typ
	24 V DC	14 - 32 V DC: 0,22 - 1,1 W	Zone 1 (ATEX), Zone 1 (IEC-EX), Zone 1 (UKEX), Zone 2 (ATEX), Zone 21 (ATEX), Zone 21 (IEC-EX), Zone 21 (UKEX), Zone 22 (ATEX)	Ohne	<b>8109401</b>	<b>VACC-S13-11-K4-1-EX4A</b>
			Zone 1 (BR), Zone 21 (BR)	INMETRO (Ex-Zulassung Brasilien, EPL Gb und Db)	<b>8114078</b>	<b>VACC-S13-11-K4-1-NM4A</b>
			Zone 1 (CN), Zone 21 (CN)	CCC-Ex (Ex-Zulassung China, EPL Gb und Db)	<b>8114135</b>	<b>VACC-S13-11-K4-1-NE4A</b>

Magnetspule für Ankersystem F19, VACC-S13-18-...						
	Nennbetriebsspannung	Spulenkennwerte	Zulassung	Elektrischer Anschluss	Teile-Nr.	Typ
	24 V DC	24 V DC: 2,1 W	Ohne	Form A, Stecker, nach EN 175301-803	<b>562889</b>	<b>VACC-S13-18-A1-1</b>
	24 V DC und 24 V AC	24 V DC: 2,1 W, 24 V AC: 50/60 Hz, Leistung 2,1 VA			<b>562890</b>	<b>VACC-S13-18-A1-1U</b>
	110 V DC und 110 V AC	110 V DC: 1,8 W, 110 V AC: 50/60 Hz, Leistung 1,8 VA			<b>562891</b>	<b>VACC-S13-18-A1-2U</b>
	230 V DC und 230 V AC	230 V DC: 1,8 W, 230 V AC: 50/60 Hz, Leistung 1,8 VA			<b>562892</b>	<b>VACC-S13-18-A1-3U</b>

## Zubehör

Vorsteuerung VACC-P2						
	Magnetspulenart	Elektrischer Anschluss	Spulenkennwerte	Nennbetriebsspannung	Teile-Nr.	Typ
	Vorsteuerventile mit CNOMO-Schnittstelle Größe 30 mm nach ISO 152182	Federzugklemme, Klemmenkasten, Kabelführungsgewinde M20x1,5	14 - 30 V DC: 0,04 - 0,19 W	24 V DC	<b>8204400</b>	<b>VACC-P2-0.4-K4-1-EX4A</b>
			6 - 16 V DC: 0,012 - 0,1 W	12 V DC	<b>8204401</b>	<b>VACC-P2-0.12-K4-5-EX4A</b>