

# Proportional-Druckregelventil VPPM

**FESTO**



## Merkmale

### Auf einen Blick

Innovativ:

- Multi-Sensor-Control (Kaskadenregelung)
- Diagnose
- Wählbare Regelcharakteristik
- Temperaturkompensiert
- Hohe Dynamik
- Hohe Wiederholgenauigkeit
- Baukastenabwicklung
- IO-Link, zum Direktanschluss an einen übergeordneten IO-Link/I-Port Master

Variabel:

- Einzelventile (Inline-, bzw. Muffenventil)
- Anschlussplattenventile (Batterie-/ Flanschventil)
- Verschiedene Bedienoberflächen: LED-Anzeigen, LCD-Display, Einstell-/Wahltasten
- Ventile mit unterschiedlichen Druckbereichen wählbar
- Druckbereich am Ventil modifizierbar
- Verschiedene Sollwertvorgaben wählbar: Stromeingang; Spannungseingang

Betriebssicher:

- Integrierter Drucksensor mit eigenständigem Ausgang
- Kabelbruchüberwachung
- Druckerhalt bei Steuerungsausfall

Montagefreundlich:

- Anschlussblock (Batterieblock)
- Hutschienenbefestigung
- Einzeln mit Befestigungswinkel
- QS-Verschraubungen

Aufbau eines Regelkreises (Aufbau):

- Die Führungsgröße  $w$  (Sollwert z.B. 5 Volt oder 8 Milliampere) wirkt zunächst auf einen Vergleicher. Die Messeinrichtung liefert den Wert der Regelgröße  $x$  (Istwert z.B. 3 bar) als Rückführgröße  $r$  an den Vergleicher. Das Regelglied erkennt die Regeldifferenz  $e$  und steuert das Stellglied an. Der Ausgang des Stellgliedes wirkt auf die Strecke. Damit versucht das Regelglied mit Hilfe des Stellgliedes, die Differenz zwischen Führungsgröße  $w$  und Regelgröße  $x$  auszugleichen.

Wirkungsweise:

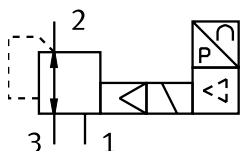
- Dieser Vorgang läuft kontinuierlich ab, deshalb wird immer bemerkt, wenn die Führungsgröße sich ändert. Eine Regeldifferenz entsteht jedoch auch, wenn die Führungsgröße konstant ist und die Regelgröße sich ändert. Das ist der Fall, wenn sich der Durchfluss durch das Ventil auf Grund eines Schaltvorgangs, einer Zylinderbewegung oder eines Lastwechsels ändert. Durch die Störgröße  $z$  wird ebenfalls eine Regeldifferenz hervorgerufen. Hier ist z.B. der Druckabfall in der Luftversorgung zu nennen. Die Störgröße  $z$  wirkt in nicht beabsichtigter Weise auf die Regelgröße  $x$  ein. In allen Fällen ist der Regler bestrebt die Regelgröße  $x$  der Führungsgröße  $w$  nachzuregeln.

Multi-Sensor-Control (Kaskadenregelung) des VPPM:

- Im Gegensatz zu den herkömmlichen direkt wirkenden Regelungen werden bei dem Prinzip des Multi-Sensor-Controls mehrerer Regelkreise ineinander geschachtelt. Die Gesamtregelstrecke wird dabei in kleinere, aufgabenspezifisch besser regelbare Teilstrecken untergliedert.

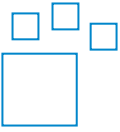
### Ventilfunktion

[3] 3-Wege-Proportional-Druckregelventil, geschlossen



## Merkmale

### Bestellangaben - Baukasten



Konfigurierbares Produkt

Dieses Produkt und alle seine Produktoptionen können über den Konfigurator bestellt werden.

### Diagramme

Link [vppm](#)



Die in diesem Dokument abgebildeten Diagramme stehen auch Online zur Verfügung. Dort besteht die Möglichkeit, präzise Werte anzuzeigen.

## Typenschlüssel

|             |  |  |
|-------------|--|--|
| <b>001</b>  | <b>Baureihe</b>                          |  |
| <b>VPPM</b> | Proportional-Druckregelventil, modular   |  |
| <b>002</b>  | <b>Nennweite [mm]</b>                    |  |
| <b>6</b>    | 6  |  |
| <b>8</b>    | 8  |  |
| <b>12</b>   | 12                                       |  |
| <b>003</b>  | <b>Wegeventilart</b>                     |  |
| <b>L</b>    | Muffenventil                             |  |
| <b>F</b>    | Flanschventil                            |  |
| <b>T</b>    | Flanschventil für Ventilinsel            |  |
| <b>004</b>  | <b>Montageart</b>                        |  |
|             | Standard                                 |  |
| <b>A</b>    | Ventilinsel MPA                          |  |
| <b>005</b>  | <b>Dynamik</b>                           |  |
| <b>L</b>    | Low                                      |  |
| <b>006</b>  | <b>Ventilfunktion</b>                    |  |
| <b>1</b>    | 3/2-Wegeventil, Ruhestellung geschlossen |  |
| <b>007</b>  | <b>Pneumatischer Anschluss</b>           |  |
| <b>F</b>    | Flansch/Anschlussplatte                  |  |
| <b>G18</b>  | G1/8                                     |  |
| <b>G14</b>  | G1/4                                     |  |
| <b>G12</b>  | G1/2                                     |  |
| <b>008</b>  | <b>Unterer Druckwert Regelbereich</b>    |  |
| <b>0L</b>   | 0 bar                                    |  |

|             |   |  |
|-------------|---|--|
| <b>009</b>  | <b>Oberer Druckwert Regelbereich</b>          |  |
| <b>2H</b>   | 2 bar   |  |
| <b>6H</b>   | 6 bar   |  |
| <b>10H</b>  | 10 bar  |  |
| <b>010</b>  | <b>Alternativer unterer Druckregelbereich</b> |  |
| <b>...L</b> | 0 ... 9 bar                                   |  |
| <b>011</b>  | <b>Alternativer oberer Druckregelbereich</b>  |  |
| <b>...H</b> | 0,2 ... 10 bar                                |  |
| <b>012</b>  | <b>Sollwerteingabe für Einzelventile</b>      |  |
|             | Für Ventilinseln/Servopneumatik               |  |
| <b>A4</b>   | 4 ... 20 mA                                   |  |
| <b>LK</b>   | IO-Link                                       |  |
| <b>V1</b>   | 0 ... 10 V                                    |  |
| <b>013</b>  | <b>Schaltein-/Ausgang</b>                     |  |
|             | Ohne  |  |
| <b>N</b>    | NPN   |  |
| <b>P</b>    | PNP   |  |
| <b>014</b>  | <b>Gesamtgenauigkeit</b>                      |  |
|             | 2,25 %  |  |
| <b>S1</b>   | 1,25 %  |  |
| <b>015</b>  | <b>Bediengerät/-schnittstelle</b>             |  |
|             | Ohne  |  |
| <b>C1</b>   | Mit LCD, Druckeinheit variabel                |  |

## Datenblatt

**Anlogschnittstelle, Allgemeine Technische Daten**

|   |  |              |                |              |                |                |                |              |              |                |                |                |                |                |  |
|---|--|--------------|----------------|--------------|----------------|----------------|----------------|--------------|--------------|----------------|----------------|----------------|----------------|----------------|--|
| Pneumatischer Anschluss<br>1                            | Anschlussplatte                                |              |                |              |                |                |                | G1/8         |              |                | G1/4           |                | G1/2           |                |  |
| Nennweite Belüftung                                     | 6 mm   |              |                | 8 mm         |                |                |                | 6 mm         |              |                | 8 mm           |                | 12 mm          |                |  |
| Nennweite Entlüftung                                    | 4,5 mm   |              |                | 7 mm         |                |                |                | 4,5 mm       |              |                | 7 mm           |                | 12 mm          |                |  |
| Normalnenndurchfluss<br>(normalisiert nach DIN<br>1343) | 380<br>l/min                                   | 900<br>l/min | 1.400<br>l/min | 450<br>l/min | 1.050<br>l/min | 1.650<br>l/min | 1.750<br>l/min | 380<br>l/min | 900<br>l/min | 1.400<br>l/min | 1.750<br>l/min | 2.750<br>l/min | 4.500<br>l/min | 7.000<br>l/min |  |
| Ventilfunktion  | 3-Wege-Proportional-Druckregelventil           |              |                |              |                |                |                |              |              |                |                |                |                |                |  |
| Konstruktiver Aufbau                                    | vorgesteuertes Membranregelventil              |              |                |              |                |                |                |              |              |                |                |                |                |                |  |
| Dichtprinzip  | weich  |              |                |              |                |                |                |              |              |                |                |                |                |                |  |
| Betätigungsart  | elektrisch                                     |              |                |              |                |                |                |              |              |                |                |                |                |                |  |
| Steuerart   | vorgesteuert                                   |              |                |              |                |                |                |              |              |                |                |                |                |                |  |
| Rückstellart  | mechanische Feder                              |              |                |              |                |                |                |              |              |                |                |                |                |                |  |
| Befestigungsart   | wahlweise:, mit Durchgangsbohrung, mit Zubehör |              |                |              |                |                |                |              |              |                |                |                |                |                |  |
| Einbaulage  | beliebig                                       |              |                |              |                |                |                |              |              |                |                |                |                |                |  |
| Produktgewicht  | 400 g  |              |                | 560 g        |                |                |                | 400 g        |              |                | 560 g          |                | 2.050 g        |                |  |

**Anlogschnittstelle, Elektrische Daten**

|  |                                  |  |  |                      |  |  |  |                       |  |  |      |      |      |  |  |
|--|----------------------------------|--|--|----------------------|--|--|--|-----------------------|--|--|------|------|------|--|--|
| Pneumatischer Anschluss<br>1 <sup>1)</sup> | Anschlussplatte                  |  |  |                      |  |  |  | G1/8                  |  |  | G1/4 |      | G1/2 |  |  |
| Elektrischer Anschluss                     | 8-polig, M12, Stecker            |  |  | über Anschlussplatte |  |  |  | 8-polig, M12, Stecker |  |  |      |      |      |  |  |
| Betriebsspannungsbe-<br>reich DC           | 21,6 ... 26,4 V                  |  |  |                      |  |  |  |                       |  |  |      |      |      |  |  |
| Restwelligkeit                             | 10%                              |  |  |                      |  |  |  |                       |  |  |      |      |      |  |  |
| Einschaltdauer                             | 100%                             |  |  |                      |  |  |  |                       |  |  |      |      |      |  |  |
| Max. elektrische Leistungs-<br>aufnahme    | 7 W                              |  |  |                      |  |  |  |                       |  |  |      | 12 W |      |  |  |
| Kurzschlussfestigkeit                      | für alle elektrischen Anschlüsse |  |  |                      |  |  |  |                       |  |  |      |      |      |  |  |
| Verpolungsschutz                           | für alle elektrischen Anschlüsse |  |  |                      |  |  |  |                       |  |  |      |      |      |  |  |
| Schutzart                                  | IP65                             |  |  |                      |  |  |  |                       |  |  |      |      |      |  |  |
| Signalbereich Analoger<br>Eingang          | 0 - 10 V<br>4 - 20 mA            |  |  | -                    |  |  |  | 0 - 10 V<br>4 - 20 mA |  |  |      |      |      |  |  |
| Signalbereich Analoger<br>Ausgang          | 0 - 10 V<br>4 - 20 mA            |  |  | -                    |  |  |  | 0 - 10 V<br>4 - 20 mA |  |  |      |      |      |  |  |

1) Bei Bruch der Versorgungsleitung bleibt der Ausgangsdruck ungeregelt erhalten.

## Datenblatt

| Analogschnittstelle, Betriebs- und Umweltbedingungen     |   |                   |                   |
|--|---|-------------------|-------------------|
| Druckregelbereich  | 0,01 ... 1 MPa  | 0,002 ... 0,2 MPa | 0,006 ... 0,6 MPa |
| Druckregelbereich  | 0,1 ... 10 bar  | 0,02 ... 2 bar    | 0,06 ... 6 bar    |
| Betriebsmedium   | Druckluft nach ISO 8573-1:2010 [7:4:4]<br>Inerte Gase     |                   |                   |
| Hinweis zum Betriebs-/Steuermedium                       | Geölter Betrieb nicht möglich                             |                   |                   |
| Eingangsdruck 1 <sup>1)</sup>                            | 0 ... 1,1 MPa   | 0 ... 0,4 MPa     | 0 ... 0,8 MPa     |
| Eingangsdruck 1 <sup>2)</sup>                            | 0 ... 11 bar  | 0 ... 4 bar       | 0 ... 8 bar       |
| Hysterese  | 0,5 %FS   |                   |                   |
| Linearität   | 1 %FS   |                   |                   |
| Reproduzierbarkeit                                       | 0,5 %FS   |                   |                   |
| Gesamtgenauigkeit  | 1,25%FS, 2,25%FS  |                   |                   |
| Wiederholgenauigkeit FS                                  | 0,5%  |                   |                   |
| Genauigkeit Analogausgang in ± %FS                       | 2 %FS   |                   |                   |
| Temperaturkoeffizient                                    | 0,04 %/K  |                   |                   |
| Umgebungstemperatur                                      | 0 ... 60°C  |                   |                   |
| Mediumstemperatur  | 10 ... 50°C   |                   |                   |
| Werkstoff-Hinweis  | RoHS konform  |                   |                   |
| LABS-Konformität   | VDMA24364-B1/B2-L   |                   |                   |
| Korrosionsbeständigkeitsklasse KBK <sup>3)</sup>         | 2 - mäßige Korrosionsbeanspruchung                        |                   |                   |
| CE-Zeichen (siehe Konformitätserklärung) <sup>4)</sup>   | nach EU-EMV-Richtlinie<br>nach EU-RoHS-Richtlinie         |                   |                   |
| UKCA-Zeichen (siehe Konformitätserklärung) <sup>5)</sup> | nach UK Vorschriften für EMV<br>nach UK RoHS Vorschriften |                   |                   |
| Zulassung  | RCM Mark<br>c UL us - Listed (OL)                         |                   |                   |
| Zertifikat ausstellende Stelle                           | UL E322346  |                   |                   |

1) Der Eingangsdruck 1 sollte immer 1 bar größer sein als der maximal geregelte Ausgangsdruck.

2) Der Eingangsdruck 1 sollte immer 1 bar größer sein als der maximal geregelte Ausgangsdruck.

3) Weitere Informationen [www.festo.com/x/topic/kbk](http://www.festo.com/x/topic/kbk)

4) Bitte entnehmen Sie den Nutzungsbereich der Konformitätserklärung: [www.festo.com/catalogue/...](http://www.festo.com/catalogue/...) → Support/Downloads.

Im Falle von Nutzungsbeschränkungen der Geräte in Wohn-, Geschäfts- und Gewerbebereichen, sowie Kleinbetrieben, können weitere Maßnahmen zur Reduzierung der Störaussendung erforderlich sein.

5) Bitte entnehmen Sie den Nutzungsbereich der Konformitätserklärung: [www.festo.com/catalogue/...](http://www.festo.com/catalogue/...) → Support/Downloads.

Im Falle von Nutzungsbeschränkungen der Geräte in Wohn-, Geschäfts- und Gewerbebereichen, sowie Kleinbetrieben, können weitere Maßnahmen zur Reduzierung der Störaussendung erforderlich sein.

| Analogschnittstelle, Werkstoffe |                                   |
|---------------------------------|-----------------------------------|
| Werkstoff Gehäuse               | Aluminium-Knetlegierung, eloxiert |

## Datenblatt

| IO-Link Schnittstelle, Allgemeine Technische Daten |   |           |             |           |             |             |           |           |             |           |             |             |             |             |             |
|--|---|-----------|-------------|-----------|-------------|-------------|-----------|-----------|-------------|-----------|-------------|-------------|-------------|-------------|-------------|
| Pneumatischer Anschluss 1                          | Anschlussplatte   |           |             |           |             |             | G1/8      |           |             | G1/4      |             |             | G1/2        |             |             |
| Nennweite Belüftung                                | 6 mm  |           | 8 mm        |           |             |             | 6 mm      |           |             | 8 mm      |             |             | 12 mm       |             |             |
| Nennweite Entlüftung                               | 4,5 mm  |           | 7 mm        |           |             |             | 4,5 mm    |           |             | 7 mm      |             |             | 12 mm       |             |             |
| Normalnenndurchfluss (normalisiert nach DIN 1343)  | 380 l/min   | 900 l/min | 1.400 l/min | 450 l/min | 1.050 l/min | 1.650 l/min | 380 l/min | 900 l/min | 1.400 l/min | 650 l/min | 1.750 l/min | 2.750 l/min | 1.900 l/min | 4.500 l/min | 7.000 l/min |
| Ventilfunktion                                     | 3-Wege-Proportional-Druckregelventil                    |           |             |           |             |             |           |           |             |           |             |             |             |             |             |
| Konstruktiver Aufbau                               | vorgesteuertes Membranregelventil                       |           |             |           |             |             |           |           |             |           |             |             |             |             |             |
| Dichtprinzip                                       | weich   |           |             |           |             |             |           |           |             |           |             |             |             |             |             |
| Betätigungsart                                     | elektrisch  |           |             |           |             |             |           |           |             |           |             |             |             |             |             |
| Steuerart  | vorgesteuert  |           |             |           |             |             |           |           |             |           |             |             |             |             |             |
| Rückstellart                                       | mechanische Feder                                       |           |             |           |             |             |           |           |             |           |             |             |             |             |             |
| Befestigungsart                                    | wahlweise:, mit Durchgangsbohrung, mit Zubehör          |           |             |           |             |             |           |           |             |           |             |             |             |             |             |
| Einbaulage   | beliebig  |           |             |           |             |             |           |           |             |           |             |             |             |             |             |
| Produktgewicht                                     | 400 g   |           | 560 g       |           |             |             | 400 g     |           |             | 560 g     |             |             | 2.050 g     |             |             |
| IO-Link, Protokollversion                          | Device V 1.1  |           |             |           |             |             |           |           |             |           |             |             |             |             |             |
| IO-Link, Prozessdatenbreite OUT                    | 2 Byte  |           |             |           |             |             |           |           |             |           |             |             |             |             |             |
| IO-Link, Prozessdatenbreite IN                     | 2 Byte  |           |             |           |             |             |           |           |             |           |             |             |             |             |             |
| IO-Link, Communication mode                        | COM1 (4,8 kBaud), COM2 (38,4 kBaud), COM3 (230,4 kBaud) |           |             |           |             |             |           |           |             |           |             |             |             |             |             |
| IO-Link, minimale Zykluszeit                       | 0,5 ms  |           |             |           |             |             |           |           |             |           |             |             |             |             |             |

| IO-Link Schnittstelle, Betriebs- und Umweltbedingungen   |   |  |                   |  |                   |  |
|--|---|--|-------------------|--|-------------------|--|
| Druckregelbereich  | 0,01 ... 1 MPa  |  | 0,002 ... 0,2 MPa |  | 0,006 ... 0,6 MPa |  |
| Druckregelbereich  | 0,1 ... 10 bar  |  | 0,02 ... 2 bar    |  | 0,06 ... 6 bar    |  |
| Betriebsmedium   | Druckluft nach ISO 8573-1:2010 [7:4:4]<br>Inerte Gase     |  |                   |  |                   |  |
| Hinweis zum Betriebs-/Steuermedium                       | Geölter Betrieb nicht möglich                             |  |                   |  |                   |  |
| Eingangsdruck 1  | 0 ... 1,1 MPa   |  | 0 ... 0,4 MPa     |  | 0 ... 0,8 MPa     |  |
| Eingangsdruck 1  | 0 ... 11 bar  |  | 0 ... 4 bar       |  | 0 ... 8 bar       |  |
| Max. Druckhysterese                                      | 0,05 bar  |  | 0,01 bar          |  | 0,03 bar          |  |
| Hysterese  | 0,5 %FS   |  |                   |  |                   |  |
| Linearität   | 1 %FS   |  |                   |  |                   |  |
| Reproduzierbarkeit                                       | 0,5 %FS   |  |                   |  |                   |  |
| Gesamtgenauigkeit  | 1,25%FS   |  |                   |  |                   |  |
| Wiederholgenauigkeit FS                                  | 0,5%  |  |                   |  |                   |  |
| Genauigkeit Analogausgang in ± %FS                       | -   |  |                   |  |                   |  |
| Temperaturkoeffizient                                    | 0,04 %/K  |  |                   |  |                   |  |
| Umgebungstemperatur                                      | 0 ... 60°C  |  |                   |  |                   |  |
| Mediumtemperatur   | 10 ... 50°C   |  |                   |  |                   |  |
| Werkstoff-Hinweis  | RoHS konform  |  |                   |  |                   |  |
| LABS-Konformität   | VDMA24364-B1/B2-L   |  |                   |  |                   |  |
| Korrosionsbeständigkeitsklasse KBK <sup>1)</sup>         | 2 - mäßige Korrosionsbeanspruchung                        |  |                   |  |                   |  |
| CE-Zeichen (siehe Konformitätserklärung) <sup>2)</sup>   | nach EU-EMV-Richtlinie<br>nach EU-RoHS-Richtlinie         |  |                   |  |                   |  |
| UKCA-Zeichen (siehe Konformitätserklärung) <sup>3)</sup> | nach UK Vorschriften für EMV<br>nach UK RoHS Vorschriften |  |                   |  |                   |  |
| Zulassung  | RCM Mark<br>c UL us - Listed (OL)                         |  |                   |  |                   |  |
| Zertifikat ausstellende Stelle                           | UL E322346  |  |                   |  |                   |  |

 1) Weitere Informationen [www.festo.com/x/topic/kbk](http://www.festo.com/x/topic/kbk)

 2) Bitte entnehmen Sie den Nutzungsbereich der Konformitätserklärung: [www.festo.com/catalogue/...](http://www.festo.com/catalogue/...) → Support/Downloads.

Im Falle von Nutzungsbeschränkungen der Geräte in Wohn-, Geschäfts- und Gewerbebereichen, können weitere Maßnahmen zur Reduzierung der Störaussendung erforderlich sein.

 3) Bitte entnehmen Sie den Nutzungsbereich der Konformitätserklärung: [www.festo.com/catalogue/...](http://www.festo.com/catalogue/...) → Support/Downloads.

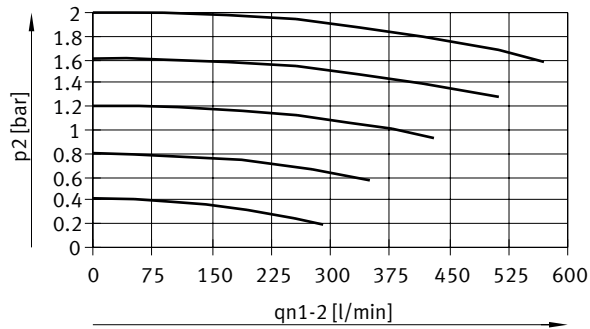
Im Falle von Nutzungsbeschränkungen der Geräte in Wohn-, Geschäfts- und Gewerbebereichen, können weitere Maßnahmen zur Reduzierung der Störaussendung erforderlich sein.

## Datenblatt

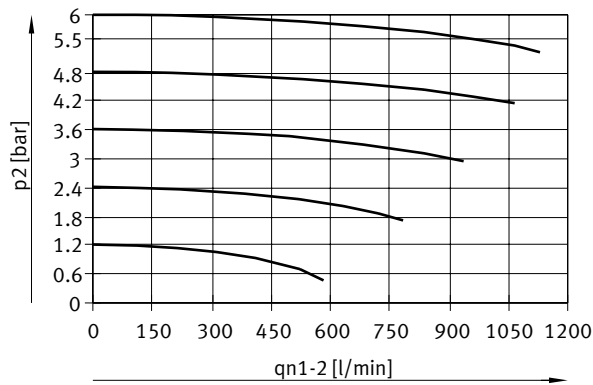
### IO-Link Schnittstelle, Werkstoffe

|                   |                                   |
|-------------------|-----------------------------------|
| Werkstoff Gehäuse | Aluminium-Knetlegierung, eloxiert |
|-------------------|-----------------------------------|

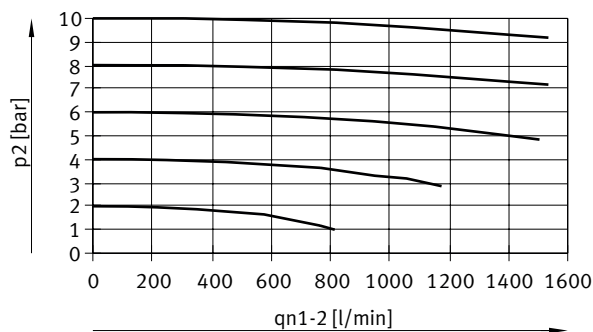
### Durchfluss $q_{n1 \rightarrow 2}$ von 1 → 2 in Abhängigkeit vom Ausgangsüberdruck $p_2$ , VPPM-6L/F-...-0L2H-... (2 bar)



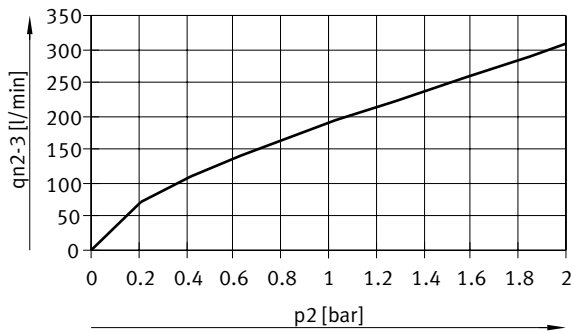
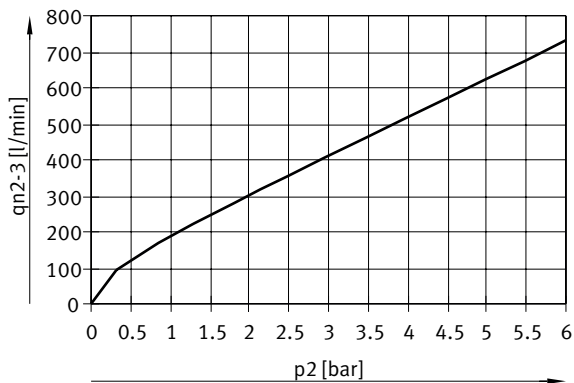
### Durchfluss $q_{n1 \rightarrow 2}$ von 1 → 2 in Abhängigkeit vom Ausgangsüberdruck $p_2$ , VPPM-6L/F-...-0L6H-... (6 bar)



### Durchfluss $q_{n1 \rightarrow 2}$ von 1 → 2 in Abhängigkeit vom Ausgangsüberdruck $p_2$ , VPPM-6L/F-...-0L10H-... (10 bar)

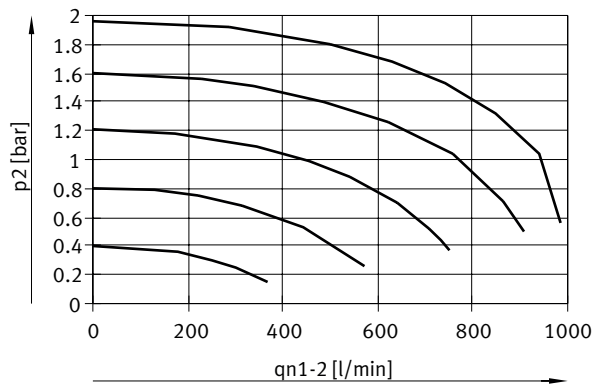


## Datenblatt

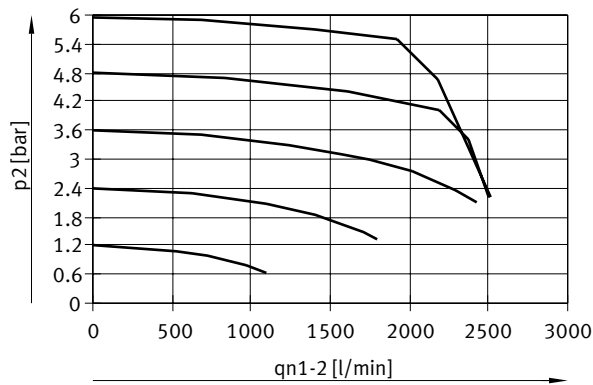
Durchfluss  $q_{n2-3}$  von 2 → 3 in Abhängigkeit vom Ausgangsüberdruck  $p_2$ , VPPM-6L/F-...-0L2H-... (2 bar)Durchfluss  $q_{n2-3}$  von 2 → 3 in Abhängigkeit vom Ausgangsüberdruck  $p_2$ , VPPM-6L/F-...-0L6H-... (6 bar)Durchfluss  $q_{n2-3}$  von 2 → 3 in Abhängigkeit vom Ausgangsüberdruck  $p_2$ , VPPM-6L/F-...-0L10H-... (10 bar)

Datenblatt

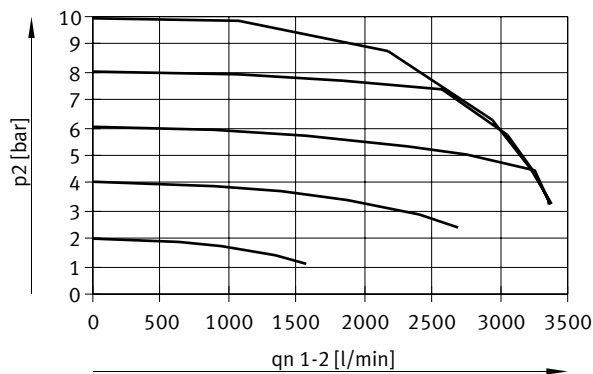
Durchfluss  $q_n$  von 1 → 2 in Abhängigkeit vom Ausgangsüberdruck  $p_2$ , VPPM-8L/F-...-0L2H-... (2 bar)



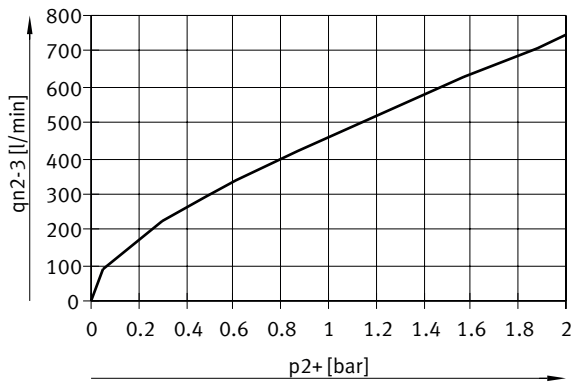
Durchfluss  $q_n$  von 1 → 2 in Abhängigkeit vom Ausgangsüberdruck  $p_2$ , VPPM-8L/F-...-0L6H-... (6 bar)



Durchfluss  $q_n$  von 1 → 2 in Abhängigkeit vom Ausgangsüberdruck  $p_2$ , VPPM-8L/F-...-0L10H-... (10 bar)

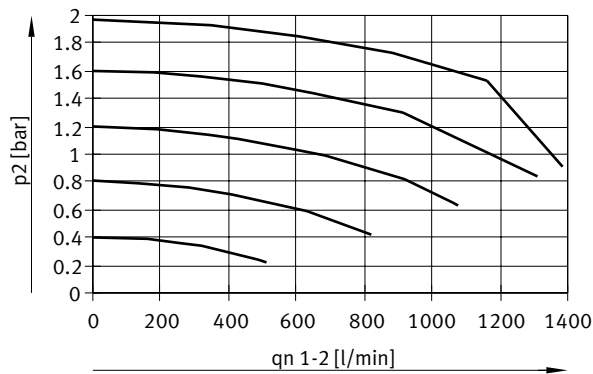


## Datenblatt

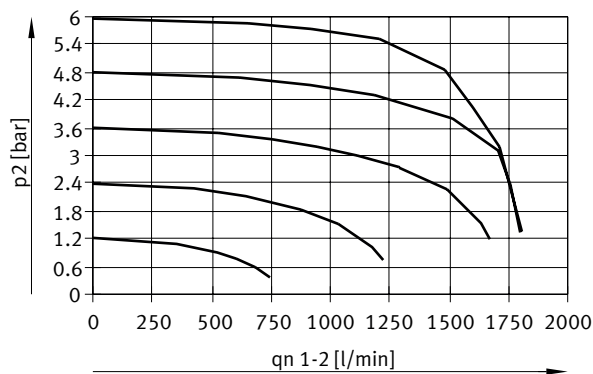
Durchfluss  $q_{n2-3}$  von 2 → 3 in Abhängigkeit vom Ausgangsüberdruck  $p_{2+}$ , VPPM-8L/F-...-0L2H-... (2 bar)Durchfluss  $q_{n2-3}$  von 2 → 3 in Abhängigkeit vom Ausgangsüberdruck  $p_{2+}$ , VPPM-8L/F-...-0L6H-... (6 bar)Durchfluss  $q_{n2-3}$  von 2 → 3 in Abhängigkeit vom Ausgangsüberdruck  $p_{2+}$ , VPPM-8L/F-...-0L10H-... (10 bar)

Datenblatt

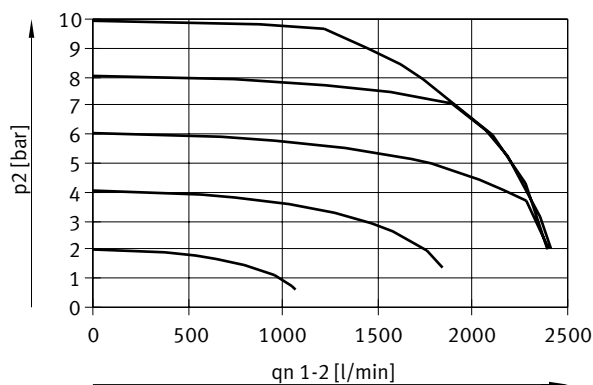
Durchfluss  $q_n$  von 1 → 2 in Abhängigkeit vom Ausgangsüberdruck  $p_2$ , VPPM-8F/8TA-...-0L2H-... (2 bar)



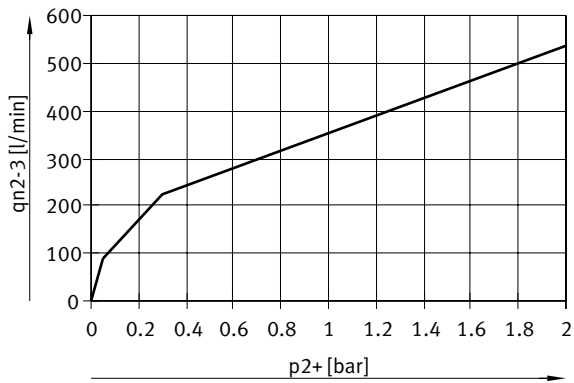
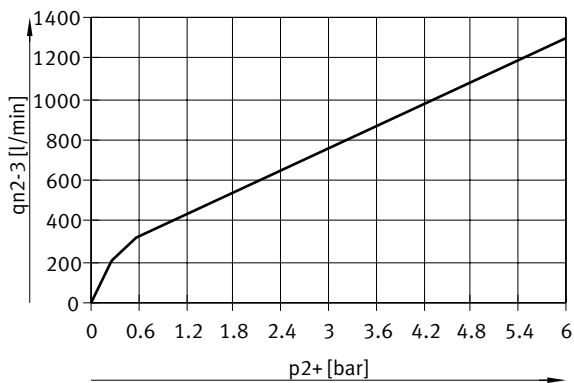
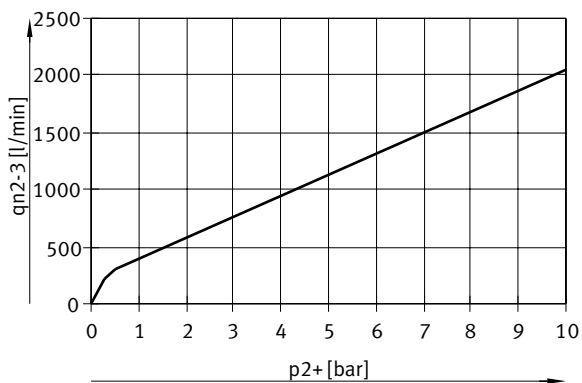
Durchfluss  $q_n$  von 1 → 2 in Abhängigkeit vom Ausgangsüberdruck  $p_2$ , VPPM-8F/8TA-...-0L6H-... (6 bar)



Durchfluss  $q_n$  von 1 → 2 in Abhängigkeit vom Ausgangsüberdruck  $p_2$ , VPPM-8F/8TA-...-0L10H-... (10 bar)

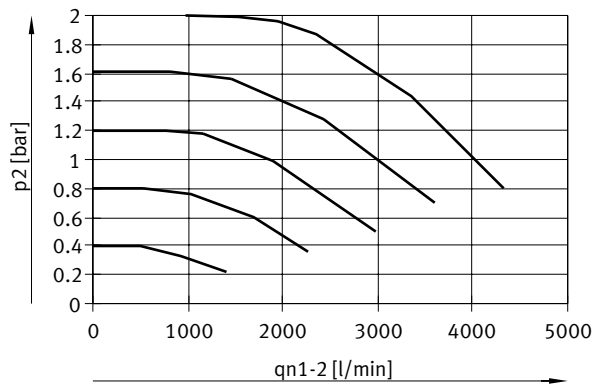


## Datenblatt

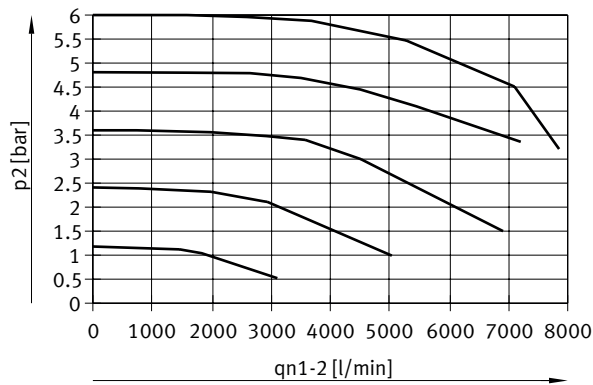
Durchfluss  $q_{n2-3}$  von 2 → 3 in Abhängigkeit vom Ausgangsüberdruck  $p_{2+}$ , VPPM-8F/8TA-...-0L2H-... (2 bar)Durchfluss  $q_{n2-3}$  von 2 → 3 in Abhängigkeit vom Ausgangsüberdruck  $p_{2+}$ , VPPM-8F/8TA-...-0L6H-... (6 bar)Durchfluss  $q_{n2-3}$  von 2 → 3 in Abhängigkeit vom Ausgangsüberdruck  $p_{2+}$ , VPPM-8F/8TA-...-0L10H-... (10 bar)

Datenblatt

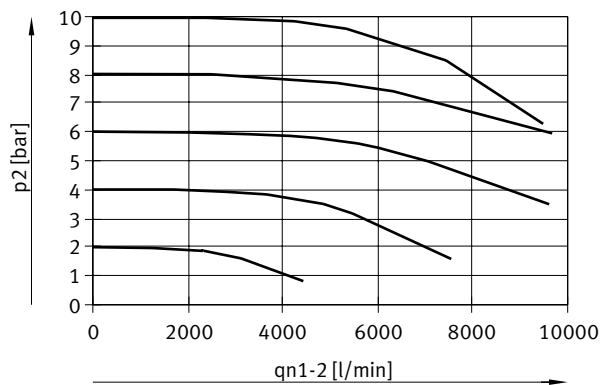
Durchfluss  $q_{n1-2}$  von 1 → 2 in Abhängigkeit vom Ausgangsüberdruck  $p_2$ , VPPM-12L-...-0L2H-... (4 bar)



Durchfluss  $q_{n1-2}$  von 1 → 2 in Abhängigkeit vom Ausgangsüberdruck  $p_2$ , VPPM-12L-...-0L6H-... (8 bar)

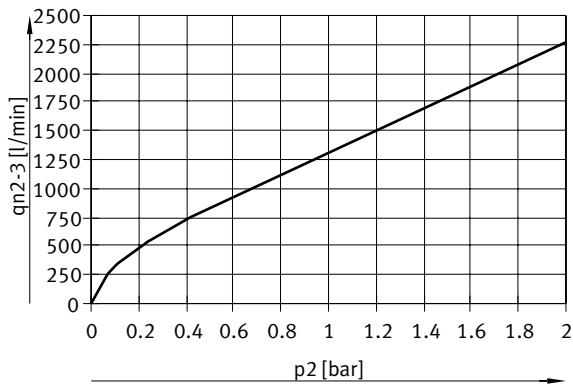


Durchfluss  $q_{n1-2}$  von 1 → 2 in Abhängigkeit vom Ausgangsüberdruck  $p_2$ , VPPM-12L-...-0L10H-... (11 bar)

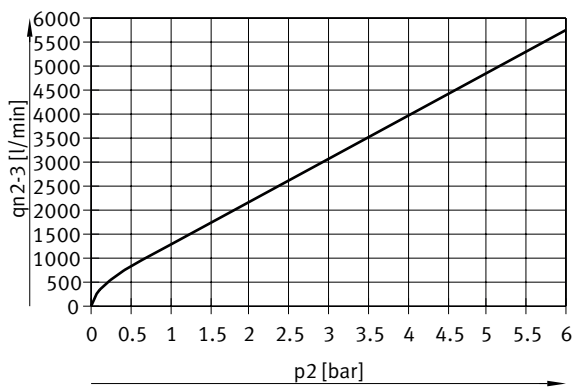


## Datenblatt

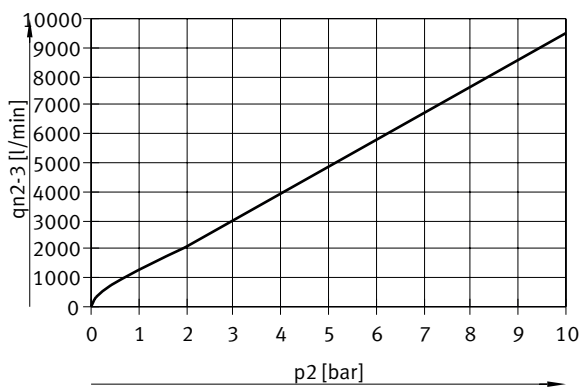
Durchfluss  $q_{n2-3}$  von 2 → 3 in Abhängigkeit vom Ausgangsüberdruck  $p_2$ , VPPM-12L-...-0L2H-... (4 bar)



Durchfluss  $q_{n2-3}$  von 2 → 3 in Abhängigkeit vom Ausgangsüberdruck  $p_2$ , VPPM-12L-...-0L6H-... (8 bar)



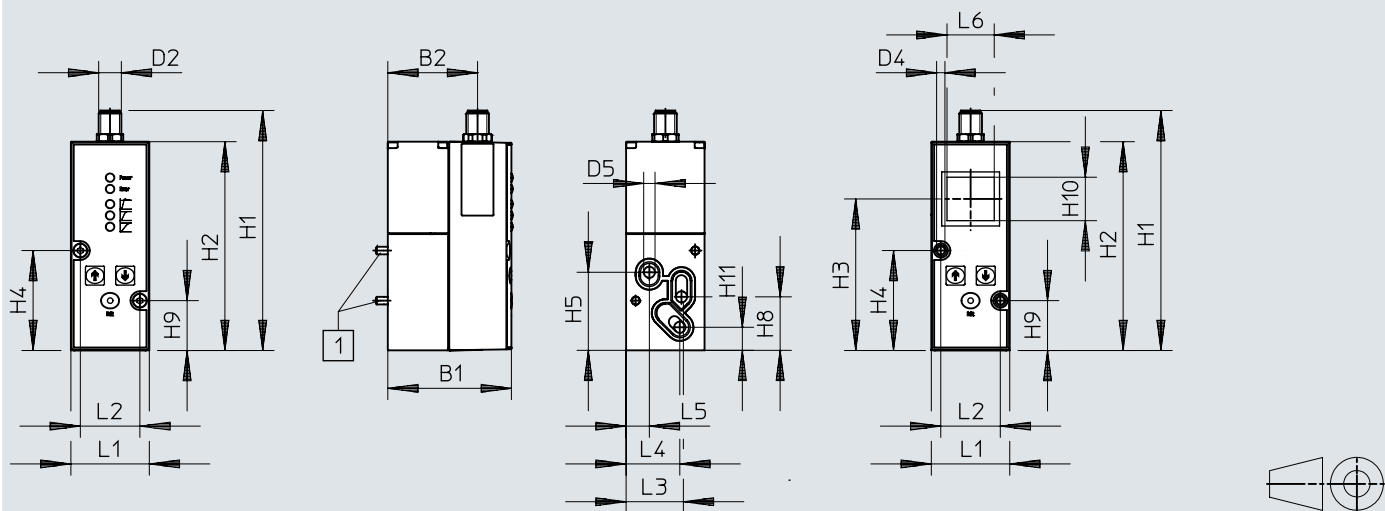
Durchfluss  $q_{n2-3}$  von 2 → 3 in Abhängigkeit vom Ausgangsüberdruck  $p_2$ , VPPM-12L-...-0L10H-... (11 bar)



## Abmessungen

Abmessungen – Analogschnittstelle, VPPM-6F, Anschlussplatten-ventil

Download CAD-Daten [www.festo.com](http://www.festo.com)



[1] Zylinderschraube M4x65

|         | B1   | B2   | D2<br>∅ | D4<br>∅ | D5<br>∅ | H1    | H2    | H3   | H4   | H5   | H8   | H9   | H10 | H11  |
|---------|------|------|---------|---------|---------|-------|-------|------|------|------|------|------|-----|------|
| VPPM-6F | 65,4 | 47,5 | M12x1   | 4,4     | 6       | 126,9 | 110,4 | 80,1 | 52,8 | 41,3 | 28,3 | 26,3 | 23  | 12,2 |

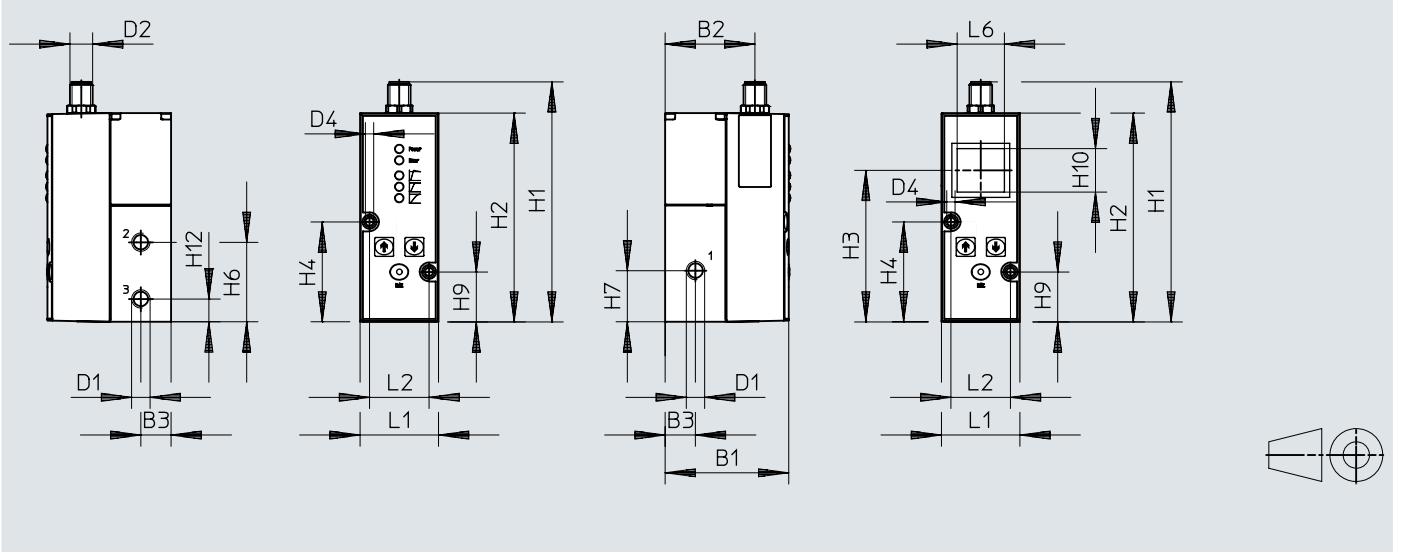
  

|         | L1   | L2   | L3   | L4   | L5   | L6 |
|---------|------|------|------|------|------|----|
| VPPM-6F | 41,5 | 31,5 | 30,3 | 28,4 | 12,3 | 25 |

# Abmessungen

Abmessungen – Analogschnittstelle, VPPM-6L- pneumatischer Anschluss G1/8

Download CAD-Daten [www.festo.com](http://www.festo.com)



|         | B1   | B2   | B3 | D1   | D2    | D4<br>∅ | H1    | H2    | H3   | H4   | H6 | H7 | H9   | H10 | H12 |
|---------|------|------|----|------|-------|---------|-------|-------|------|------|----|----|------|-----|-----|
| VPPM-6L | 65,5 | 47,5 | 16 | G1/8 | M12x1 | 4,4     | 126,9 | 110,4 | 80,1 | 52,8 | 42 | 27 | 26,3 | 23  | 12  |

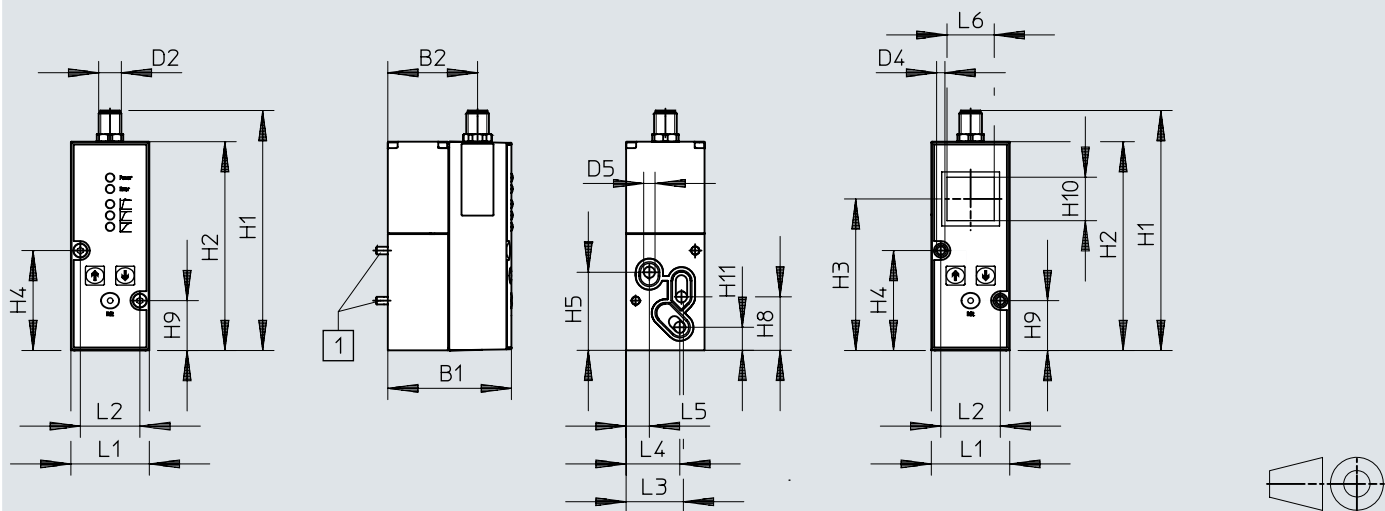
  

|         | L1   |  | L2   |  | L6 |  |
|---------|------|--|------|--|----|--|
| VPPM-6L | 41,5 |  | 31,5 |  | 25 |  |

## Abmessungen

Abmessungen – Analogschnittstelle, VPPM-8F, Anschlussplatten-ventil

Download CAD-Daten [www.festo.com](http://www.festo.com)



[1] Zylinderschraube M4x77

|         | B1   | B2   | D2    | D5<br>∅ | H1    | H2    | H3 | H4   | H5   | H8   | H9   | H10 | H11  |
|---------|------|------|-------|---------|-------|-------|----|------|------|------|------|-----|------|
| VPPM-8F | 77,4 | 59,5 | M12x1 | 8       | 126,9 | 110,4 | 80 | 52,8 | 41,3 | 28,3 | 26,3 | 23  | 12,2 |

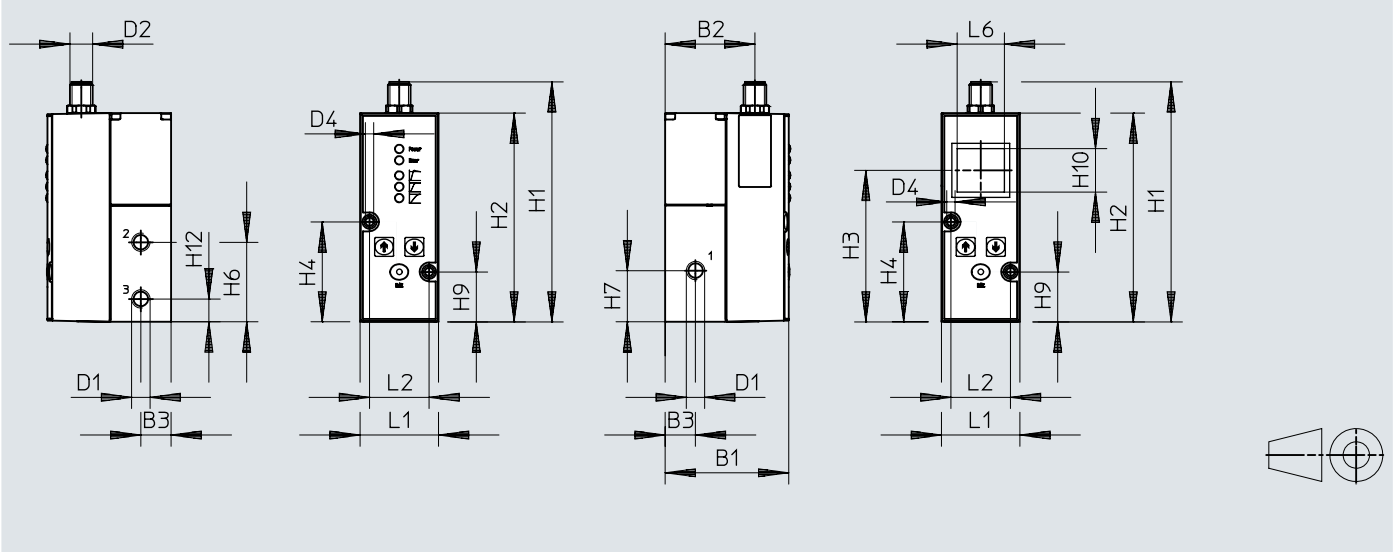
  

|         | L1   | L2   | L3   | L4   | L5   | L6 |
|---------|------|------|------|------|------|----|
| VPPM-8F | 41,5 | 31,5 | 29,3 | 28,4 | 12,3 | 25 |

# Abmessungen

Abmessungen – Anzugschnittstelle, VPPM-8L, pneumatischer Anschluss G1/4

Download CAD-Daten [www.festo.com](http://www.festo.com)



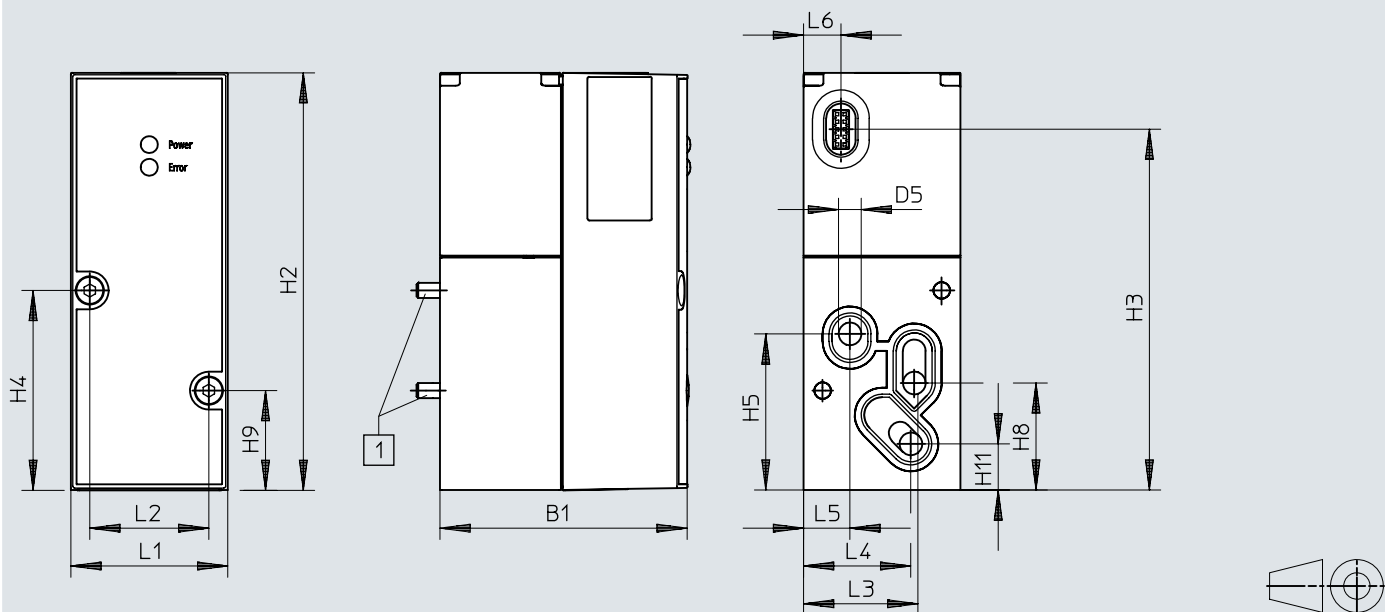
|         | B1   | B2   | B3 | D1   | D2    | H1    | H2    | H3 | H4   | H6 | H7 | H9   | H10 | H12 |
|---------|------|------|----|------|-------|-------|-------|----|------|----|----|------|-----|-----|
| VPPM-8L | 77,4 | 59,5 | 22 | G1/4 | M12x1 | 126,9 | 110,4 | 80 | 52,8 | 42 | 27 | 26,3 | 23  | 12  |

|         | L1 | L2   | L6 |
|---------|----|------|----|
| VPPM-8L | 47 | 31,5 | 25 |

## Abmessungen

Abmessungen – Analogschnittstelle, VPPM-6TA, Anschlussplatten-ventil

Download CAD-Daten [www.festo.com](http://www.festo.com)



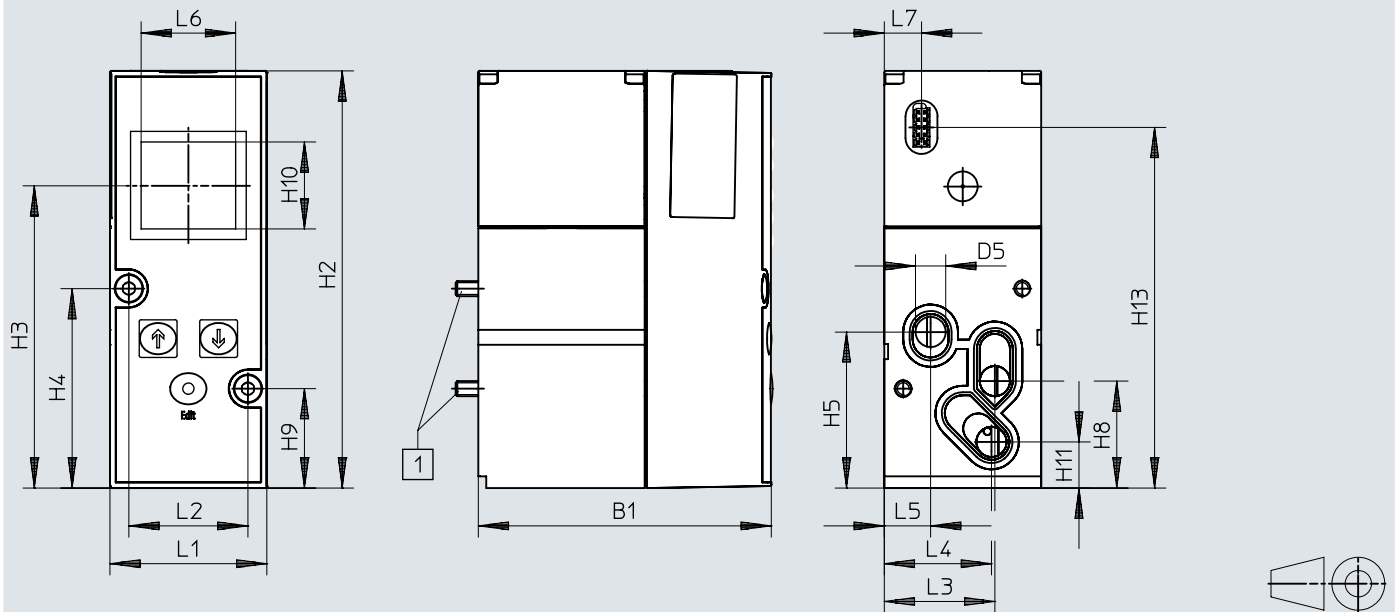
[1] Zylinderschraube M4x55

|          | B1   | D5<br>∅ | H2    | H3   | H4   | H5   | H8   | H9   | H11  |
|----------|------|---------|-------|------|------|------|------|------|------|
| VPPM-6TA | 55,1 | 6       | 110,4 | 95,5 | 52,8 | 41,3 | 28,3 | 26,3 | 12,2 |
|          | L1   | L2      | L3    | L4   | L5   | L6   |      |      |      |
| VPPM-6TA | 41,5 | 31,5    | 30,3  | 28,4 | 12,3 | 9,9  |      |      |      |

## Abmessungen

Abmessungen – Analogschnittstelle, VPPM-8TA, Anschlussplatten-ventil mit LCD

Download CAD-Daten [www.festo.com](http://www.festo.com)



[1] Zylinderschraube M4x77

|          | B1   | D5<br>∅ | H2    | H3 | H4   | H5   | H8   | H9   | H10 | H11  | H13  |
|----------|------|---------|-------|----|------|------|------|------|-----|------|------|
| VPPM-8TA | 77,4 | 8       | 110,4 | 80 | 52,8 | 41,3 | 28,3 | 26,3 | 23  | 12,2 | 95,5 |

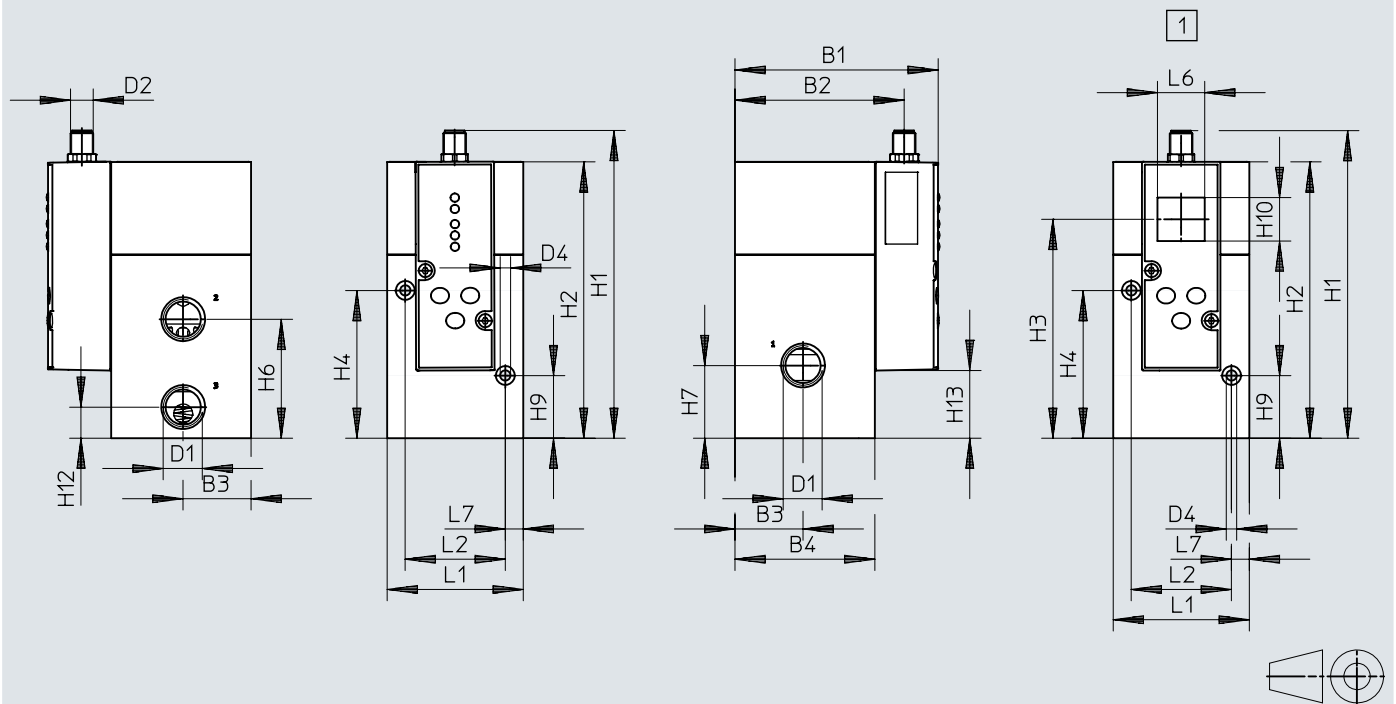
  

|          | L1   | L2   | L3   | L4   | L5   | L6 | L7  |
|----------|------|------|------|------|------|----|-----|
| VPPM-8TA | 41,5 | 31,5 | 29,3 | 28,4 | 12,3 | 25 | 9,9 |

## Abmessungen

Abmessungen – Analogschnittstelle, VPPM-12L, pneumatischer Anschluss G1/2

Download CAD-Daten [www.festo.com](http://www.festo.com)

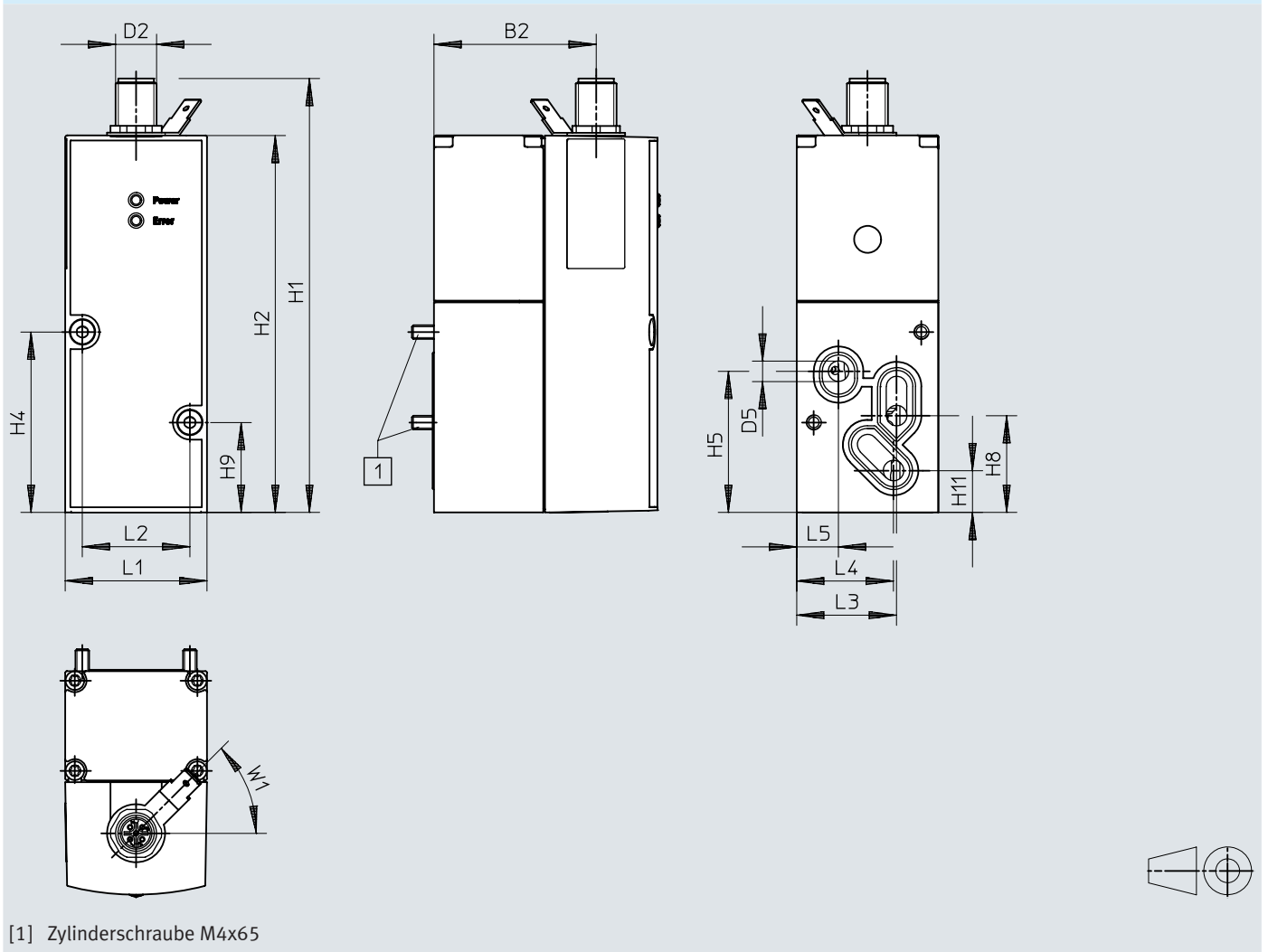


[1] Mit LCD

|          | B1    | B2   | B3 | B4 | D1   | D2    | D4<br>ø | H1    | H2    | H3  | H4   | H6 | H7   | H9   | H10 | H12  | H13  |
|----------|-------|------|----|----|------|-------|---------|-------|-------|-----|------|----|------|------|-----|------|------|
| VPPM-12L | 107,4 | 89,5 | 36 | 74 | G1/2 | M12x1 | 5,5     | 162,8 | 146,3 | 116 | 78,2 | 63 | 38,5 | 33,2 | 23  | 16,5 | 35,9 |
|          |       |      | L1 |    |      |       | L2      |       |       |     | L6   |    |      |      | L7  |      |      |
| VPPM-12L |       |      | 72 |    |      |       | 53      |       |       |     | 25   |    |      |      | 9,5 |      |      |

## Abmessungen

## Abmessungen – IO-Link Schnittstelle, VPPM-6F, Anschlussplatten-ventil

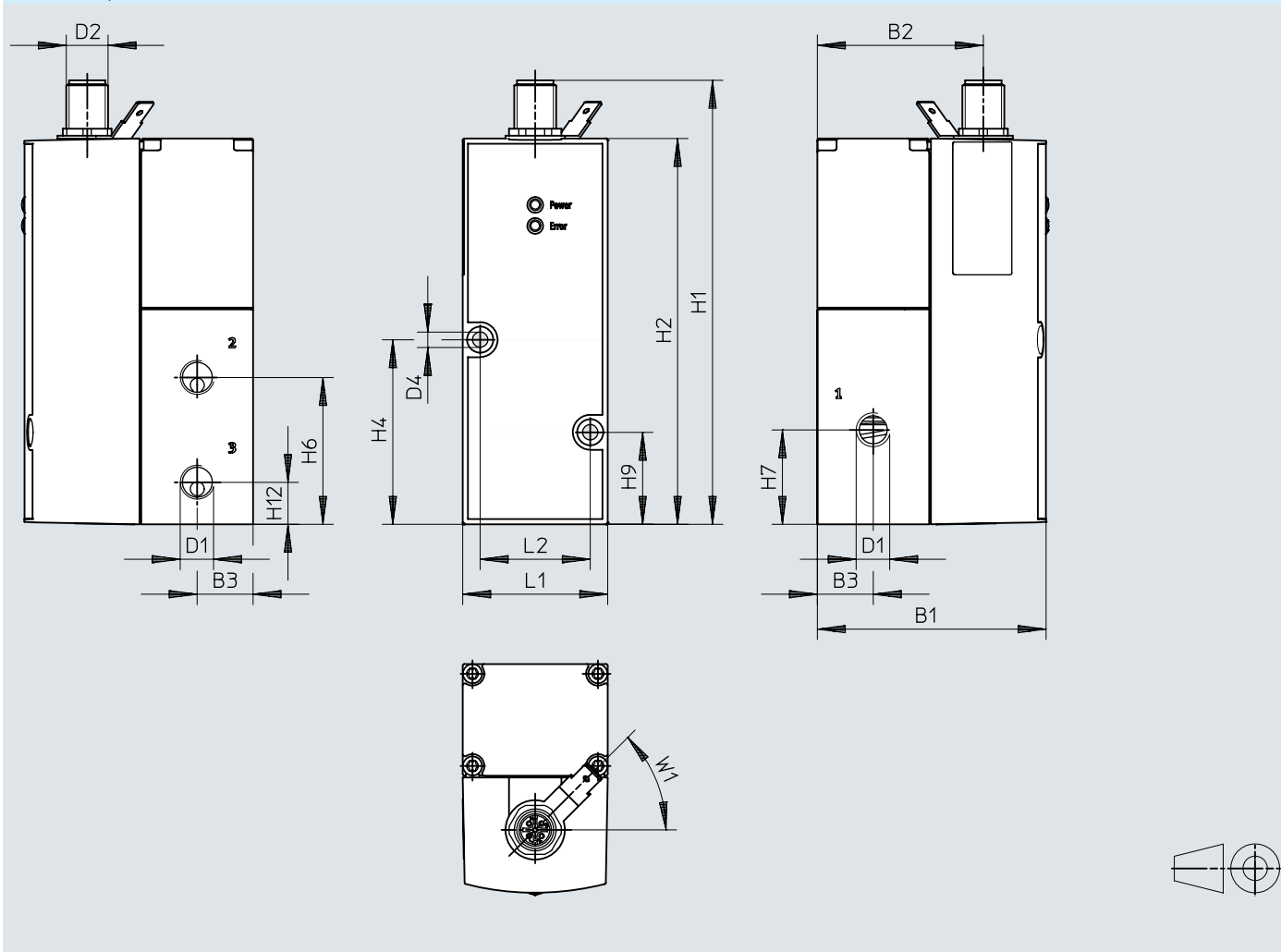
 Download CAD-Daten [www.festo.com](http://www.festo.com)


|         | B1   | B2   | D2<br>∅ | D5<br>∅ | H1    | H2      | H4   | H5   | H8   | H9   | H11  |
|---------|------|------|---------|---------|-------|---------|------|------|------|------|------|
| VPPM-6F | 65,5 | 47,5 | M12x1   | 6       | 126,9 | 110,4   | 52,8 | 41,3 | 28,3 | 26,3 | 12,2 |
|         | L1   | L2   | L3      | L4      | L5    | W1 ± 5° |      |      |      |      |      |
| VPPM-6F | 41,5 | 31,5 | 30,3    | 28,4    | 12,3  | 45°     |      |      |      |      |      |

## Abmessungen

Abmessungen – IO-Link Schnittstelle, VPPM-6L- pneumatischer Anschluss G1/8

Download CAD-Daten [www.festo.com](http://www.festo.com)

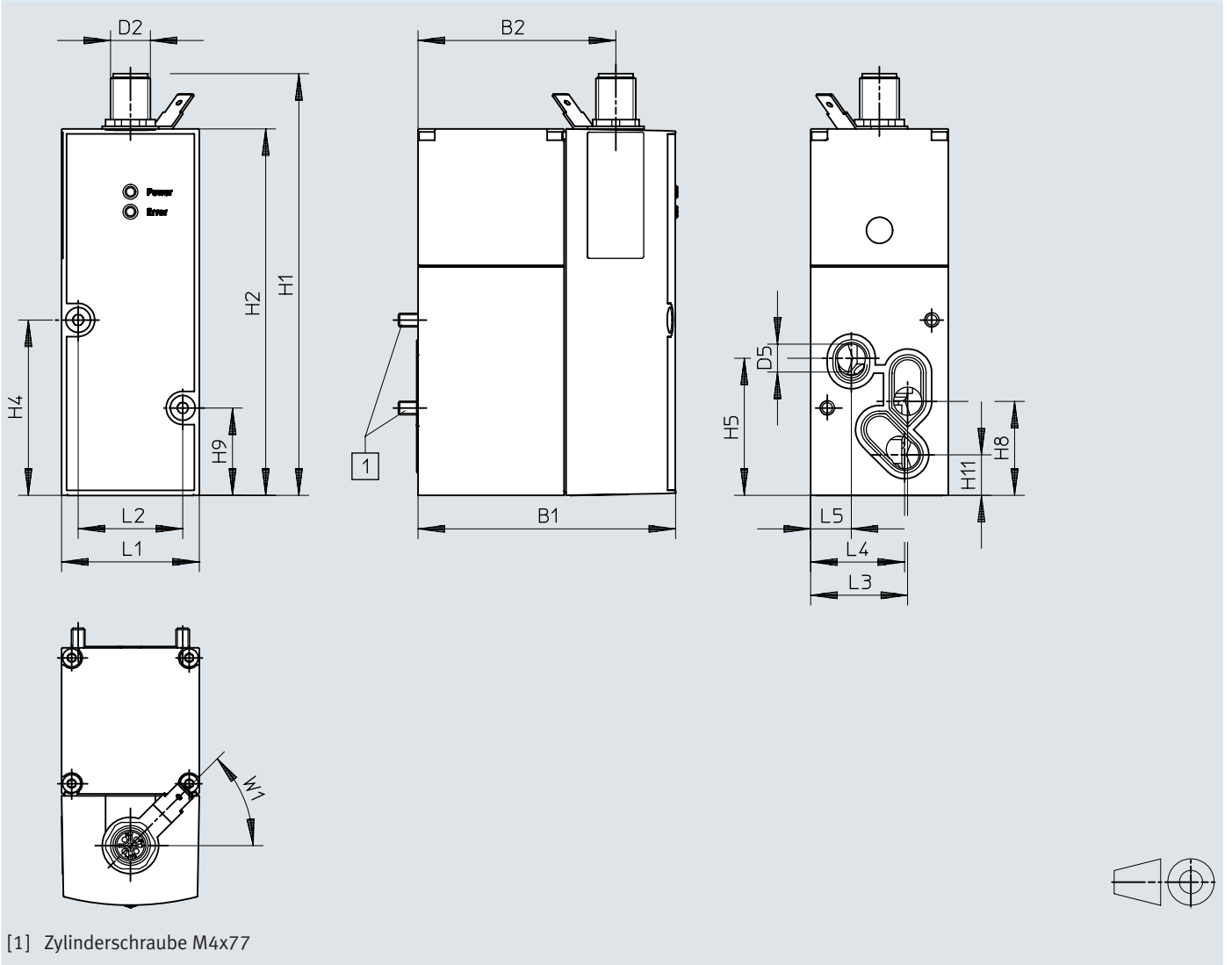


|         | B1   | B2   | B3 | D1<br>∅ | D2<br>∅ | D4<br>∅ | H1    | H2      | H4   | H6 | H7 | H9   | H12 |
|---------|------|------|----|---------|---------|---------|-------|---------|------|----|----|------|-----|
| VPPM-6L | 65,5 | 47,5 | 16 | G1/8    | M12x1   | 4,4     | 126,9 | 110,4   | 52,8 | 42 | 27 | 26,3 | 12  |
|         |      | L1   |    |         | L2      |         |       | W1 ± 5° |      |    |    |      |     |
| VPPM-6L |      | 41,5 |    |         | 31,5    |         |       | 45°     |      |    |    |      |     |

# Abmessungen

Abmessungen – IO-Link Schnittstelle, VPPM-8F, Anschlussplatten-ventil

Download CAD-Daten [www.festo.com](http://www.festo.com)

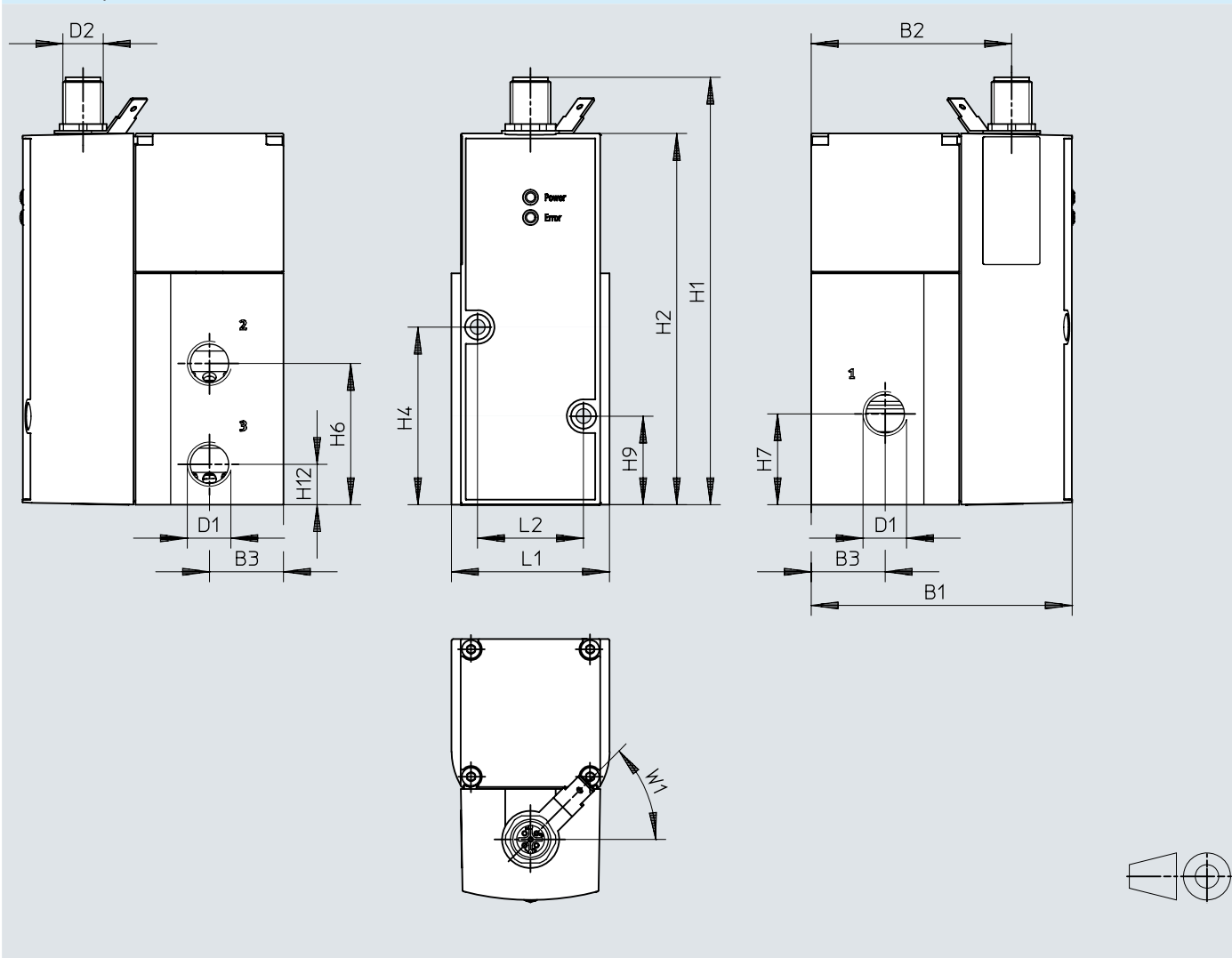


|         | B1   | B2   | D2    | D5 ø | H1    | H2      | H4   | H5   | H8   | H9   | H11  |
|---------|------|------|-------|------|-------|---------|------|------|------|------|------|
| VPPM-8L | 77,4 | 59,5 | M12x1 | 8    | 126,9 | 110,4   | 52,8 | 41,3 | 28,3 | 26,3 | 12,2 |
|         | L1   | L2   | L3    | L4   | L5    | W1 ± 5° |      |      |      |      |      |
| VPPM-8L | 41,5 | 31,5 | 29,3  | 28,4 | 12,3  | 45°     |      |      |      |      |      |

## Abmessungen

Abmessungen – IO-Link Schnittstelle, VPPM-8L, pneumatischer Anschluss G1/4

Download CAD-Daten [www.festo.com](http://www.festo.com)

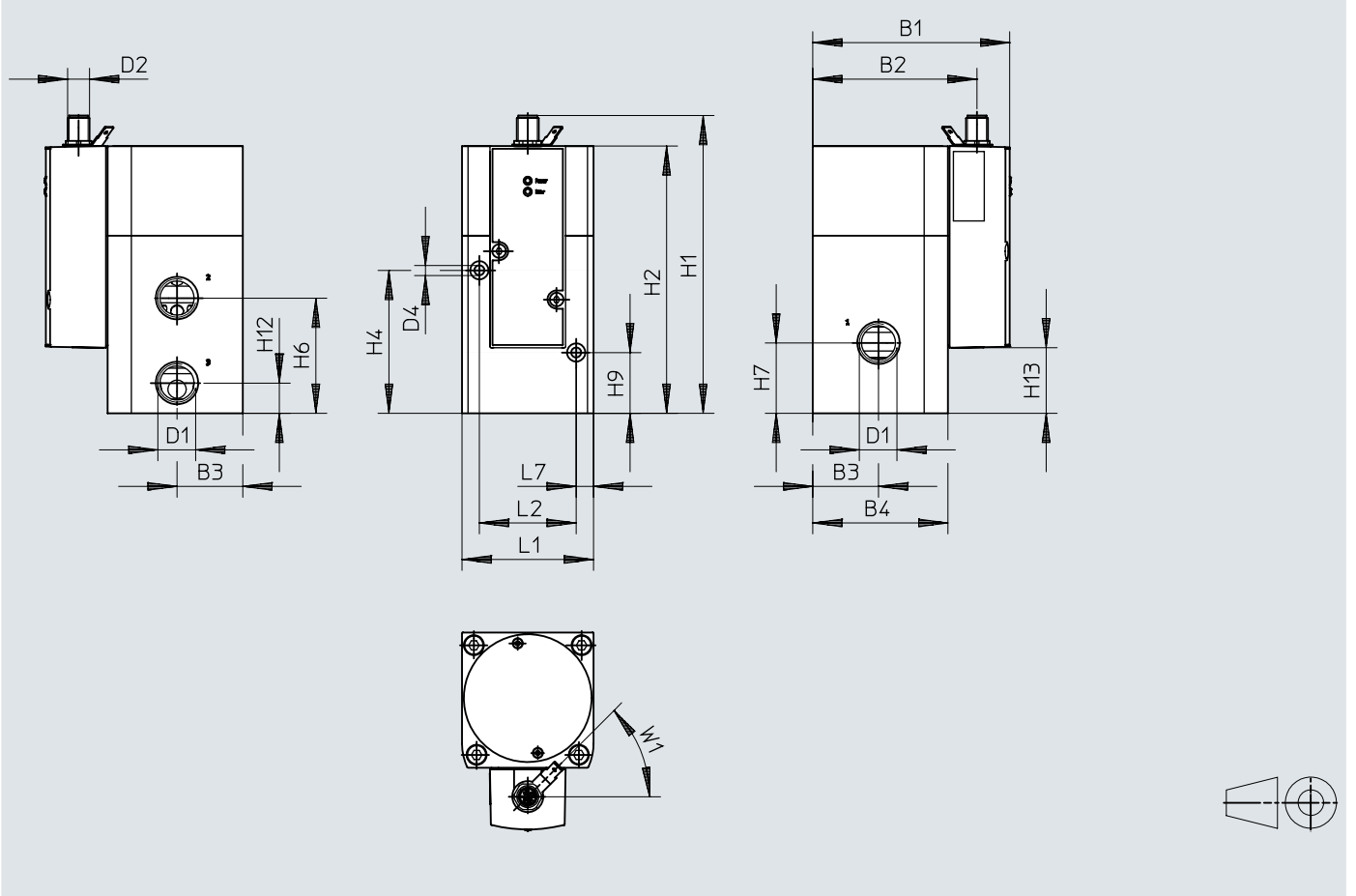


|         | B1   | B2   | B3   | D1   | D2      | H1    | H2    | H4   | H6 | H7 | H9   | H12 |
|---------|------|------|------|------|---------|-------|-------|------|----|----|------|-----|
| VPPM-8L | 77,4 | 59,5 | 22   | G1/4 | M12x1   | 126,9 | 110,4 | 52,8 | 42 | 27 | 26,3 | 12  |
|         | L1   |      | L2   |      | W1 ± 5° |       |       |      |    |    |      |     |
| VPPM-8L | 47   |      | 31,5 |      | 45°     |       |       |      |    |    |      |     |

# Abmessungen

Abmessungen – IO-Link Schnittstelle, VPPM-12L, pneumatischer Anschluss G1/2

Download CAD-Daten [www.festo.com](http://www.festo.com)

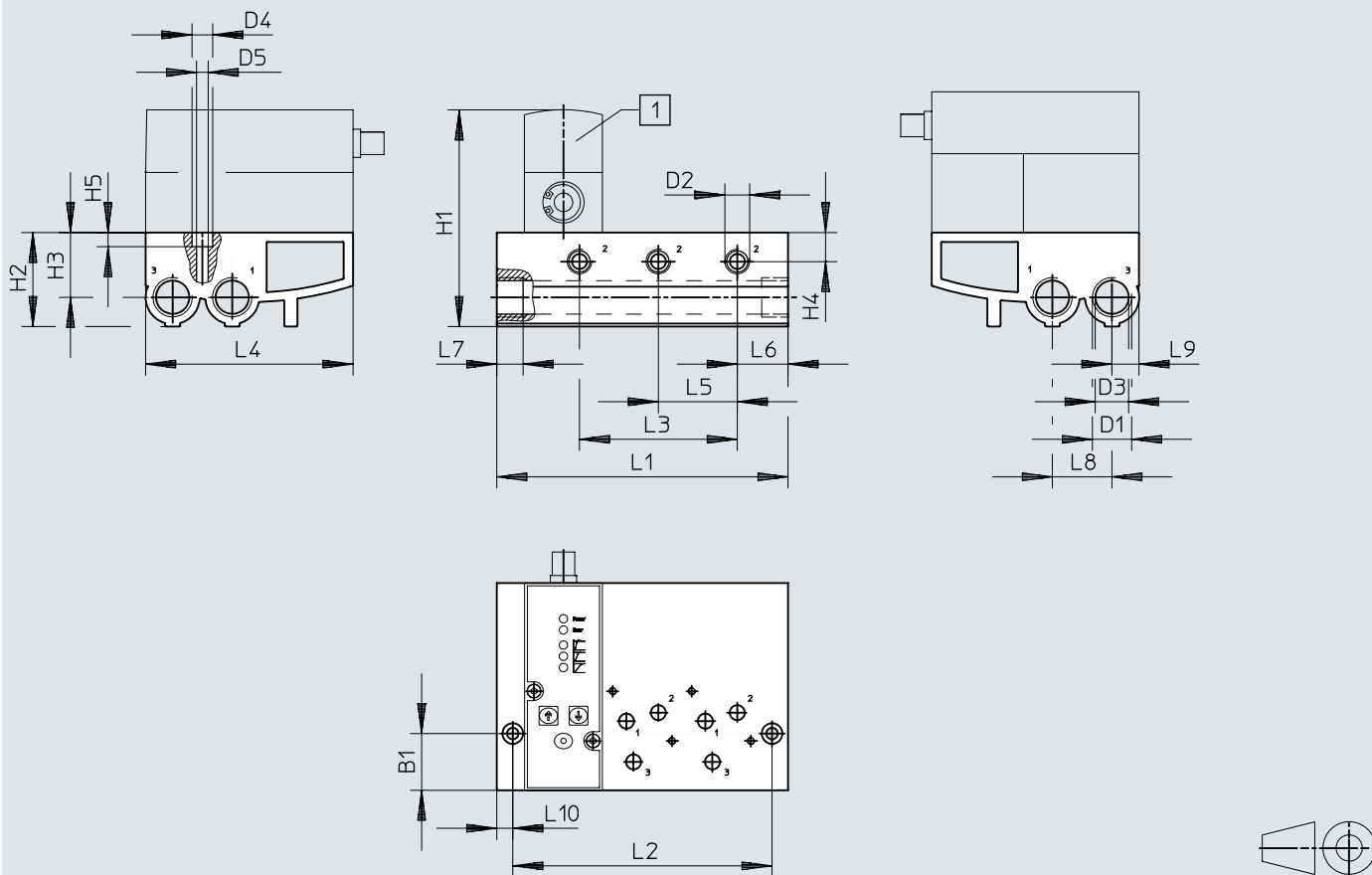


|          | B1    | B2   | B3 | B4 | D1   | D2    | D4 ø | H1    | H2    | H4     | H6 | H7   | H9   | H12  | H13  |
|----------|-------|------|----|----|------|-------|------|-------|-------|--------|----|------|------|------|------|
| VPPM-12L | 107,4 | 89,5 | 36 | 74 | G1/2 | M12x1 | 4,4  | 162,8 | 146,3 | 78,2   | 63 | 38,5 | 33,2 | 16,5 | 35,9 |
|          | L1    |      |    | L2 |      |       | L7   |       |       | W1 ±5° |    |      |      |      |      |
| VPPM-12L | 72    |      |    | 53 |      |       | 9,5  |       |       | 45°    |    |      |      |      |      |

## Abmessungen

### Abmessungen – Anschlussblock VABM-P1

Download CAD-Daten [www.festo.com](http://www.festo.com)



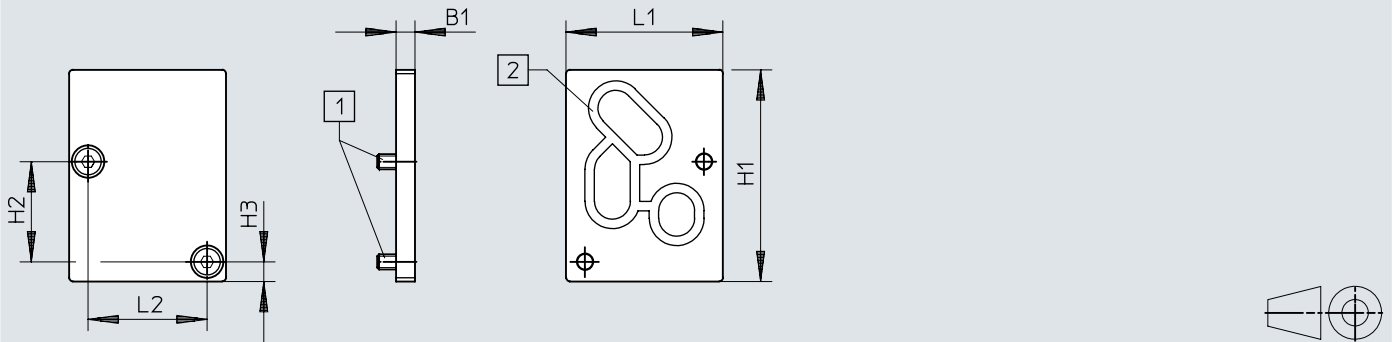
[1] Proportional-Druckregelventil VPPM

|                     | B1   | D1   | D2   | D3<br>∅ | D4<br>∅ | D5<br>∅ | H1   | H2 | H3   | H4   | H5  |
|---------------------|------|------|------|---------|---------|---------|------|----|------|------|-----|
| VABM-P1-SF-G14-2-P3 | 30,2 | G1/2 | G1/4 | 17,8    | 11      | 6,2     | ~116 | 50 | 34,5 | 15,5 | 7,5 |
| VABM-P1-SF-G14-3-P3 |      |      |      |         |         |         |      |    |      |      |     |
| VABM-P1-SF-G14-4-P3 |      |      |      |         |         |         |      |    |      |      |     |

|                     | L1  | L2  | L3  | L4    | L5 | L6 | L7 | L8   | L9   | L10 |
|---------------------|-----|-----|-----|-------|----|----|----|------|------|-----|
| VABM-P1-SF-G14-2-P3 | 113 | 96  | 42  | 110,4 | 42 | 27 | 14 | 31,7 | 14,4 | 8,5 |
| VABM-P1-SF-G14-3-P3 | 155 | 138 | 84  |       |    |    |    |      |      |     |
| VABM-P1-SF-G14-4-P3 | 197 | 180 | 126 |       |    |    |    |      |      |     |

## Abmessungen

## Abmessungen – Abdeckplatte VABB-P1

Download CAD-Daten [www.festo.com](http://www.festo.com)

[1] Senkschraube M4x10

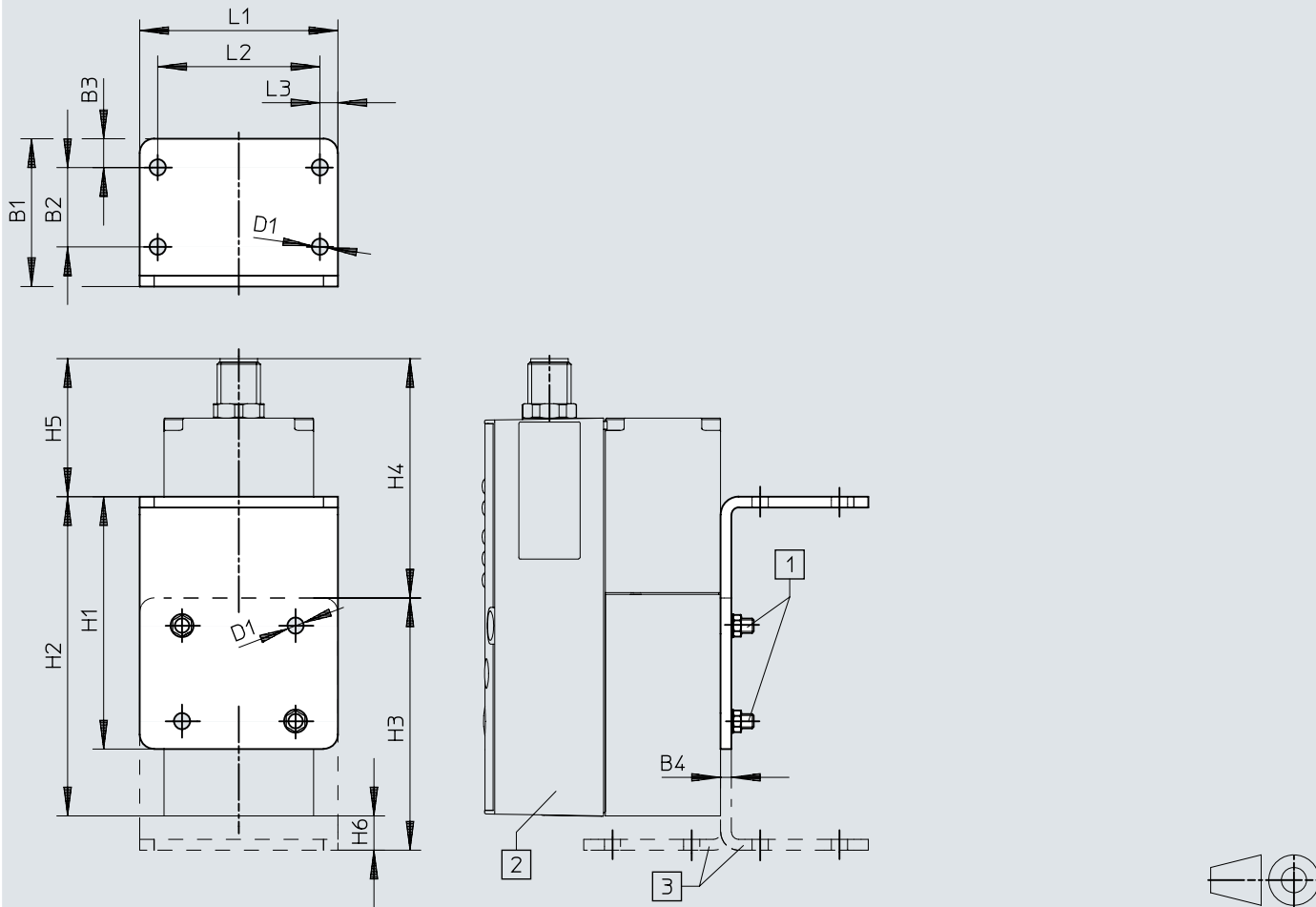
[2] Dichtung VMPA- ...

|         | B1 | H1 | H2   | H3  | L1   | L2   |
|---------|----|----|------|-----|------|------|
| VABB-P1 | 5  | 56 | 26,5 | 5,2 | 41,5 | 31,5 |

## Abmessungen

### Abmessungen – Winkel VAME-P1-A

Download CAD-Daten [www.festo.com](http://www.festo.com)

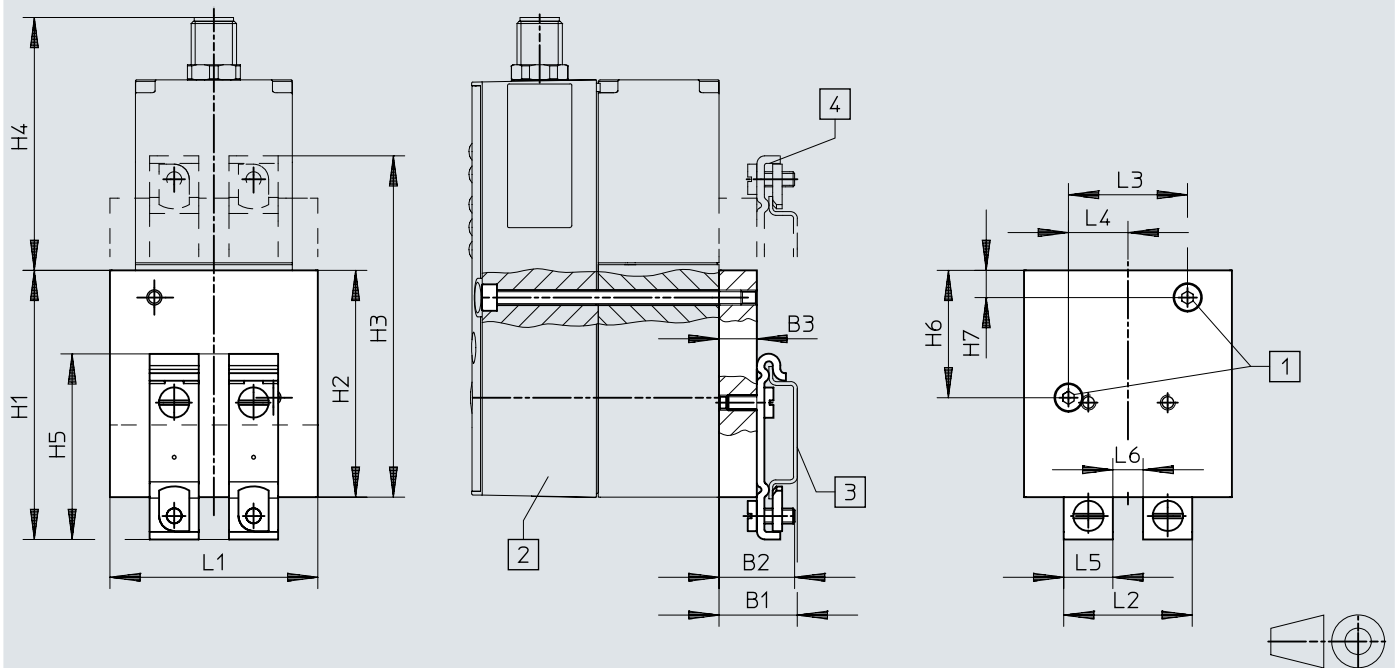


- [1] Zylinderschraube M4
- [2] Proportional-Druckregelventil VPPM
- [3] Winkel kann optional gedreht werden

|           | B1 | B2 | B3 | B4 | D1<br>∅ | H1 | H2   | H3 | H4   | H5   | H6  | L1 | L2 | L3 |
|-----------|----|----|----|----|---------|----|------|----|------|------|-----|----|----|----|
| VAME-P1-A | 41 | 22 | 8  | 3  | 4,5     | 70 | 88,6 | 70 | 66,4 | 38,3 | 9,5 | 55 | 45 | 5  |

## Abmessungen

## Abmessungen – Hutschienenbefestigung VAME-P1-T

 Download CAD-Daten [www.festo.com](http://www.festo.com)


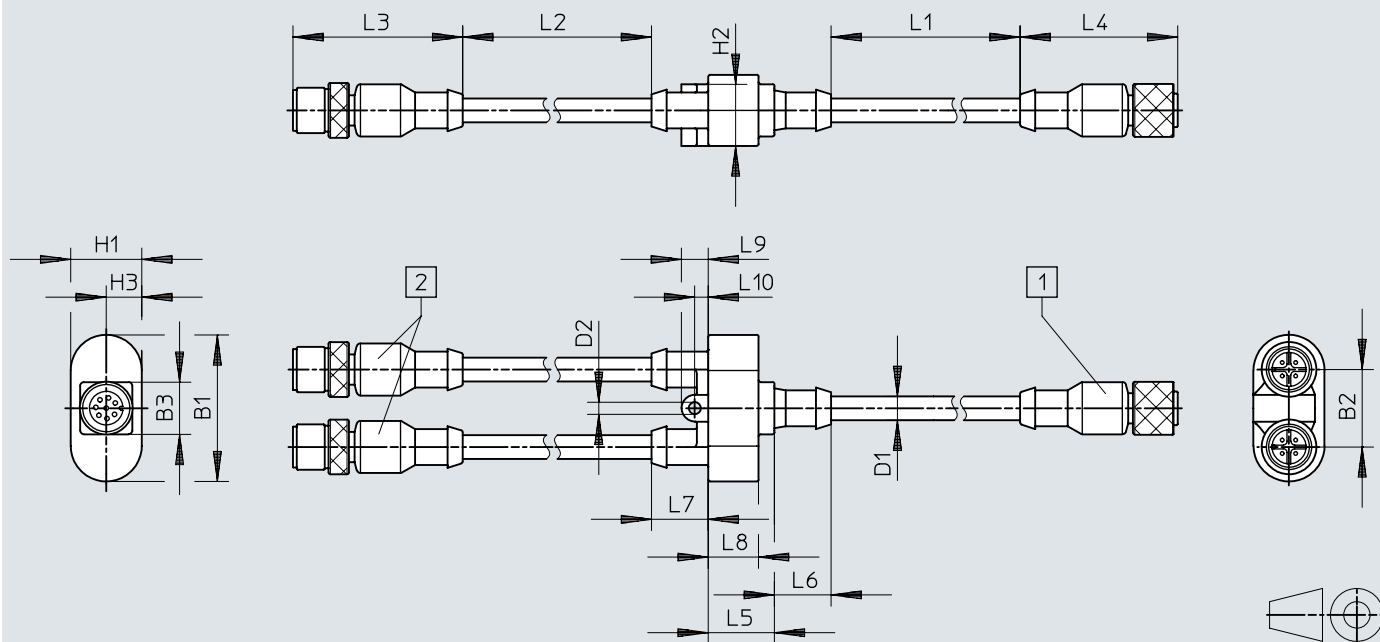
- [1] Zylinderschraube M4  
 [2] Proportional-Druckregelventil VPPM  
 [3] Hutschiene NRH  
 [4] Hutschienenbefestigung kann optional um 180° gedreht werden

|           | B1   | B2 | B3 | H1   | H2 | H3   | H4   | H5   | H6   | H7  | L1 | L2 | L3   | L4    | L5 | L6 |
|-----------|------|----|----|------|----|------|------|------|------|-----|----|----|------|-------|----|----|
| VAME-P1-T | 20,7 | 20 | 10 | 71,2 | 60 | 90,3 | 66,9 | 49,1 | 33,7 | 7,2 | 55 | 34 | 31,5 | 15,75 | 13 | 8  |

## Abmessungen

### Abmessungen – Anschlussleitung NEBV-M12G8-KD-3-M12G4

Download CAD-Daten [www.festo.com](http://www.festo.com)

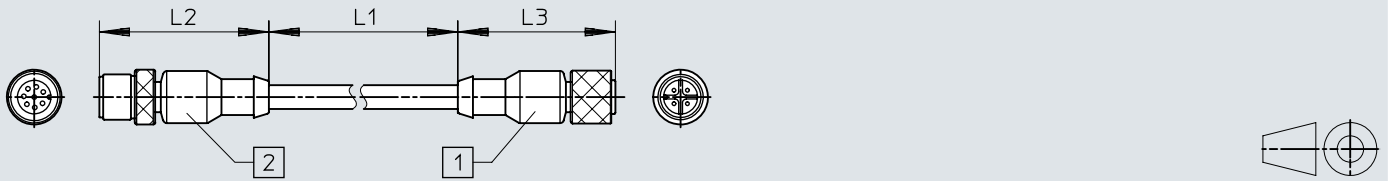


- [1] Dose gerade 8-polig an VPPM
- [2] Stecker gerade 4-polig an CPX-Module

|            | B1   | B2   | B3   | D1  | D2  | H1   | H2   | H2  | L1   | L2  | L3   | L4   | L5   | L6 | L7 | L8   | L9  | L10 |
|------------|------|------|------|-----|-----|------|------|-----|------|-----|------|------|------|----|----|------|-----|-----|
| NEBV-M12G8 | 38,8 | 20,5 | 13,8 | 6,3 | 3,2 | 18,8 | 16,3 | 9,4 | 2500 | 500 | 44,9 | 41,7 | 17,5 | 15 | 15 | 13,3 | 7,1 | 3,6 |

## Abmessungen

## Abmessungen – Anschlussleitung NEBV-M12G8-K-5-M12G4

Download CAD-Daten [www.festo.com](http://www.festo.com)

[1] Stecker gerade, M12 4-polig an CPX-Modul

[2] Dose gerade, M12 8-polig an VPPM

|                      | L1   | L2   | L3   |
|----------------------|------|------|------|
| NEBV-M12G8-K-2-M12G4 | 2000 | 44,9 | 41,7 |
| NEBV-M12G8-K-5-M12G4 | 5000 | 44,9 | 41,7 |

Bestellangaben

| VPPM mit Analogschnittstelle |                              |                                |                           |                   |                                 |                                |                               |                             |
|------------------------------|------------------------------|--------------------------------|---------------------------|-------------------|---------------------------------|--------------------------------|-------------------------------|-----------------------------|
| Signalbereich Analog Eingang | Signalbereich Analog Ausgang | Gesamtgenauigkeit              | Pneumatischer Anschluss 1 | Druckregelbereich | Teile-Nr.                       | Typ                            |                               |                             |
| 0 - 10 V                     | 0 - 10 V                     | 1,25 %FS                       | Anschlussplatte           | 0,002 ... 0.2 MPa | 542239                          | VPPM-6F-L-1-F-0L2H-V1N-S1      |                               |                             |
|                              |                              |                                |                           | 0,006 ... 0.6 MPa | 571286                          | VPPM-8F-L-1-F-0L6H-V1P-S1      |                               |                             |
|                              |                              |                                |                           |                   | 571287                          | VPPM-8F-L-1-F-0L6H-V1P-S1C1    |                               |                             |
|                              |                              |                                |                           |                   | 542240                          | VPPM-6F-L-1-F-0L6H-V1N-S1      |                               |                             |
|                              |                              |                                | 0,01 ... 1 MPa            | 542241            | VPPM-6F-L-1-F-0L10H-V1N-S1      |                                |                               |                             |
|                              |                              |                                | G1/8                      | 0,002 ... 0.2 MPa | 542227                          | VPPM-6L-L-1-G18-0L2H-V1N-S1    |                               |                             |
|                              |                              |                                |                           | 0,006 ... 0.6 MPa | 542228                          | VPPM-6L-L-1-G18-0L6H-V1N-S1    |                               |                             |
|                              |                              |                                |                           |                   | 575121                          | VPPM-6L-L-1-G18-0L6H-V1P-S1C1  |                               |                             |
|                              |                              |                                |                           |                   | 554039                          | VPPM-6L-L-1-G18-0L6H-V1P-S1    |                               |                             |
|                              |                              |                                |                           |                   | 571448                          | VPPM-6L-L-1-G18-0L6H-V1N-S1C1  |                               |                             |
|                              |                              |                                |                           | 0,01 ... 1 MPa    | 558345                          | VPPM-6L-L-1-G18-0L10H-V1N-S1C1 |                               |                             |
|                              |                              |                                |                           |                   | 558335                          | VPPM-6L-L-1-G18-0L10H-V1P-S1C1 |                               |                             |
|                              |                              |                                |                           |                   | 542229                          | VPPM-6L-L-1-G18-0L10H-V1N-S1   |                               |                             |
|                              |                              |                                |                           |                   | 554040                          | VPPM-6L-L-1-G18-0L10H-V1P-S1   |                               |                             |
|                              |                              |                                |                           | G1/4              | 0,006 ... 0.6 MPa               | 571294                         | VPPM-8L-L-1-G14-0L6H-V1N-S1   |                             |
|                              |                              |                                |                           |                   |                                 | 571295                         | VPPM-8L-L-1-G14-0L6H-V1N-S1C1 |                             |
|                              |                              |                                |                           |                   |                                 | 571297                         | VPPM-8L-L-1-G14-0L6H-V1P-S1   |                             |
|                              |                              |                                |                           |                   | 571298                          | VPPM-8L-L-1-G14-0L6H-V1P-S1C1  |                               |                             |
|                              |                              |                                | 0,01 ... 1 MPa            |                   | 571293                          | VPPM-8L-L-1-G14-0L10H-V1P-S1C1 |                               |                             |
|                              |                              |                                |                           |                   | 571291                          | VPPM-8L-L-1-G14-0L10H-V1N-S1   |                               |                             |
|                              |                              |                                |                           |                   | 571292                          | VPPM-8L-L-1-G14-0L10H-V1P-S1   |                               |                             |
|                              |                              |                                | G1/2                      |                   | 0,006 ... 0.6 MPa               | 575240                         | VPPM-12L-L-1-G12-0L6H-V1P-S1  |                             |
|                              |                              |                                |                           |                   | 575238                          | VPPM-12L-L-1-G12-0L6H-V1N-S1   |                               |                             |
|                              |                              |                                |                           |                   | 575241                          | VPPM-12L-L-1-G12-0L6H-V1P-S1C1 |                               |                             |
|                              |                              |                                |                           | 575239            | VPPM-12L-L-1-G12-0L6H-V1N-S1C1  |                                |                               |                             |
|                              |                              | 0,01 ... 1 MPa                 |                           | 575236            | VPPM-12L-L-1-G12-0L10H-V1P-S1   |                                |                               |                             |
|                              |                              |                                |                           | 575235            | VPPM-12L-L-1-G12-0L10H-V1N-S1   |                                |                               |                             |
|                              |                              |                                |                           | 575237            | VPPM-12L-L-1-G12-0L10H-V1P-S1C1 |                                |                               |                             |
|                              |                              | 2,25 %FS                       |                           | Anschlussplatte   | 0,002 ... 0.2 MPa               | 542245                         | VPPM-6F-L-1-F-0L2H-V1N        |                             |
|                              |                              |                                | 0,006 ... 0.6 MPa         |                   | 558339                          | VPPM-6F-L-1-F-0L6H-V1P-C1      |                               |                             |
|                              |                              |                                |                           |                   | 542246                          | VPPM-6F-L-1-F-0L6H-V1N         |                               |                             |
|                              |                              |                                |                           |                   | 571285                          | VPPM-8F-L-1-F-0L6H-V1P         |                               |                             |
|                              |                              |                                |                           | 558347            | VPPM-6F-L-1-F-0L6H-V1N-C1       |                                |                               |                             |
|                              |                              |                                | 0,01 ... 1 MPa            | 542247            | VPPM-6F-L-1-F-0L10H-V1N         |                                |                               |                             |
|                              |                              |                                | G1/8                      | 0,002 ... 0.2 MPa | 542233                          | VPPM-6L-L-1-G18-0L2H-V1N       |                               |                             |
|                              |                              |                                |                           | 0,006 ... 0.6 MPa | 554043                          | VPPM-6L-L-1-G18-0L6H-V1P       |                               |                             |
|                              |                              |                                |                           |                   | 558337                          | VPPM-6L-L-1-G18-0L6H-V1P-C1    |                               |                             |
|                              |                              |                                |                           |                   | 542234                          | VPPM-6L-L-1-G18-0L6H-V1N       |                               |                             |
|                              |                              |                                |                           |                   | 558346                          | VPPM-6L-L-1-G18-0L6H-V1N-C1    |                               |                             |
|                              |                              |                                |                           | 0,01 ... 1 MPa    | 554044                          | VPPM-6L-L-1-G18-0L10H-V1P      |                               |                             |
|                              |                              |                                |                           |                   | 542235                          | VPPM-6L-L-1-G18-0L10H-V1N      |                               |                             |
|                              |                              |                                |                           |                   | 575125                          | VPPM-6L-L-1-G18-0L10H-V1P-C1   |                               |                             |
|                              |                              |                                | G1/4                      | 0,006 ... 0.6 MPa | 571296                          | VPPM-8L-L-1-G14-0L6H-V1P       |                               |                             |
|                              |                              |                                | 1,25 %FS                  | 4 - 20 mA         | Anschlussplatte                 | 0,002 ... 0.2 MPa              | 542242                        | VPPM-6F-L-1-F-0L2H-A4N-S1   |
|                              |                              |                                |                           |                   |                                 | 0,006 ... 0.6 MPa              | 542243                        | VPPM-6F-L-1-F-0L6H-A4N-S1   |
|                              |                              |                                |                           |                   |                                 |                                | 571284                        | VPPM-8F-L-1-F-0L6H-A4P-S1C1 |
|                              |                              |                                |                           |                   |                                 |                                | 571283                        | VPPM-8F-L-1-F-0L6H-A4P-S1   |
|                              |                              |                                |                           |                   |                                 | 0,01 ... 1 MPa                 | 542244                        | VPPM-6F-L-1-F-0L10H-A4N-S1  |
| G1/8                         | 0,002 ... 0.2 MPa            |                                |                           |                   |                                 | 542230                         | VPPM-6L-L-1-G18-0L2H-A4N-S1   |                             |
|                              | 0,006 ... 0.6 MPa            |                                |                           |                   |                                 | 542231                         | VPPM-6L-L-1-G18-0L6H-A4N-S1   |                             |
|                              |                              |                                |                           |                   |                                 | 575128                         | VPPM-6L-L-1-G18-0L6H-A4P-S1C1 |                             |
|                              |                              |                                |                           |                   |                                 | 554041                         | VPPM-6L-L-1-G18-0L6H-A4P-S1   |                             |
|                              | 0,01 ... 1 MPa               | 554042                         |                           |                   |                                 | VPPM-6L-L-1-G18-0L10H-A4P-S1   |                               |                             |
|                              |                              | 542232                         |                           |                   |                                 | VPPM-6L-L-1-G18-0L10H-A4N-S1   |                               |                             |
|                              | 558336                       | VPPM-6L-L-1-G18-0L10H-A4P-S1C1 |                           |                   |                                 |                                |                               |                             |
| G1/4                         | 0,006 ... 0.6 MPa            | 571302                         |                           |                   | VPPM-8L-L-1-G14-0L6H-A4N-S1     |                                |                               |                             |
|                              |                              | 571303                         |                           |                   | VPPM-8L-L-1-G14-0L6H-A4N-S1C1   |                                |                               |                             |
|                              |                              | 571300                         |                           |                   | VPPM-8L-L-1-G14-0L6H-A4P-S1     |                                |                               |                             |
|                              |                              | 571301                         |                           |                   | VPPM-8L-L-1-G14-0L6H-A4P-S1C1   |                                |                               |                             |
|                              | 0,01 ... 1 MPa               | 571288                         |                           |                   | VPPM-8L-L-1-G14-0L10H-A4N-S1    |                                |                               |                             |
|                              |                              |                                |                           |                   |                                 |                                |                               |                             |

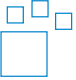
## Bestellangaben

| VPPM mit Analogschnittstelle |                              |                   |                           |                   |                           |                                |                                |                           |
|------------------------------|------------------------------|-------------------|---------------------------|-------------------|---------------------------|--------------------------------|--------------------------------|---------------------------|
| Signalbereich Analog Eingang | Signalbereich Analog Ausgang | Gesamtgenauigkeit | Pneumatischer Anschluss 1 | Druckregelbereich | Teile-Nr.                 | Typ                            |                                |                           |
| 4 - 20 mA                    | 4 - 20 mA                    | 1,25 %FS          | G1/4                      | 0,01 ... 1 MPa    | 571289                    | VPPM-8L-L-1-G14-0L10H-A4P-S1   |                                |                           |
|                              |                              |                   |                           |                   | 571290                    | VPPM-8L-L-1-G14-0L10H-A4P-S1C1 |                                |                           |
|                              |                              |                   |                           | G1/2              | 0,006 ... 0.6 MPa         | 575243                         | VPPM-12L-L-1-G12-0L6H-A4P-S1C1 |                           |
|                              |                              |                   |                           |                   |                           | 575242                         | VPPM-12L-L-1-G12-0L6H-A4P-S1   |                           |
|                              |                              |                   |                           |                   |                           | 575244                         | VPPM-12L-L-1-G12-0L6H-A4N-S1   |                           |
|                              |                              |                   | G1/2                      | 0,01 ... 1 MPa    | 575245                    | VPPM-12L-L-1-G12-0L6H-A4N-S1C1 |                                |                           |
|                              |                              |                   |                           |                   | 575232                    | VPPM-12L-L-1-G12-0L10H-A4N-S1  |                                |                           |
|                              |                              |                   | 2,25 %FS                  | Anschlussplatte   | 0,002 ... 0.2 MPa         | 542248                         | VPPM-6F-L-1-F-0L2H-A4N         |                           |
|                              |                              |                   |                           |                   |                           | 0,006 ... 0.6 MPa              | 558340                         | VPPM-6F-L-1-F-0L6H-A4P-C1 |
|                              |                              |                   |                           |                   |                           | 571282                         | VPPM-8F-L-1-F-0L6H-A4P         |                           |
|                              |                              | 0,01 ... 1 MPa    |                           |                   | 542249                    | VPPM-6F-L-1-F-0L6H-A4N         |                                |                           |
|                              |                              |                   |                           |                   | 542250                    | VPPM-6F-L-1-F-0L10H-A4N        |                                |                           |
|                              |                              |                   |                           |                   | 542236                    | VPPM-6L-L-1-G18-0L2H-A4N       |                                |                           |
|                              |                              | G1/8              |                           |                   | 0,002 ... 0.2 MPa         | 554045                         | VPPM-6L-L-1-G18-0L6H-A4P       |                           |
|                              |                              |                   |                           |                   |                           | 542237                         | VPPM-6L-L-1-G18-0L6H-A4N       |                           |
|                              |                              |                   |                           |                   | 0,006 ... 0.6 MPa         | 558338                         | VPPM-6L-L-1-G18-0L6H-A4P-C1    |                           |
|                              |                              |                   |                           |                   |                           | 0,01 ... 1 MPa                 | 542238                         | VPPM-6L-L-1-G18-0L10H-A4N |
|                              |                              | G1/4              | 0,006 ... 0.6 MPa         | 554046            | VPPM-6L-L-1-G18-0L10H-A4P |                                |                                |                           |
|                              |                              |                   |                           | 571299            | VPPM-8L-L-1-G14-0L6H-A4P  |                                |                                |                           |

| VPPM mit Analogschnittstelle, für Ventilsinsel |                           |                   |           |                           |
|--|---------------------------|-------------------|-----------|---------------------------|
| Gesamtgenauigkeit                              | Pneumatischer Anschluss 1 | Druckregelbereich | Teile-Nr. | Typ                       |
| 1,25 %FS                                       | Anschlussplatte           | 0,002 ... 0.2 MPa | 572407    | VPPM-8TA-L-1-F-0L2H-S1C1  |
|  |                           |                   | 542217    | VPPM-6TA-L-1-F-0L2H-S1    |
|  |                           | 0,006 ... 0.6 MPa | 542218    | VPPM-6TA-L-1-F-0L6H-S1    |
|  |                           |                   | 572408    | VPPM-8TA-L-1-F-0L6H-S1C1  |
|  |                           | 0,01 ... 1 MPa    | 542219    | VPPM-6TA-L-1-F-0L10H-S1   |
|  |                           |                   | 572409    | VPPM-8TA-L-1-F-0L10H-S1C1 |
| 2,25 %FS                                       | Anschlussplatte           | 0,002 ... 0.2 MPa | 542220    | VPPM-6TA-L-1-F-0L2H       |
|  |                           |                   | 572410    | VPPM-8TA-L-1-F-0L2H-C1    |
|  |                           | 0,006 ... 0.6 MPa | 572411    | VPPM-8TA-L-1-F-0L6H-C1    |
|  |                           |                   | 542221    | VPPM-6TA-L-1-F-0L6H       |
|  |                           | 0,01 ... 1 MPa    | 572412    | VPPM-8TA-L-1-F-0L10H-C1   |
|  |                           |                   | 542222    | VPPM-6TA-L-1-F-0L10H      |

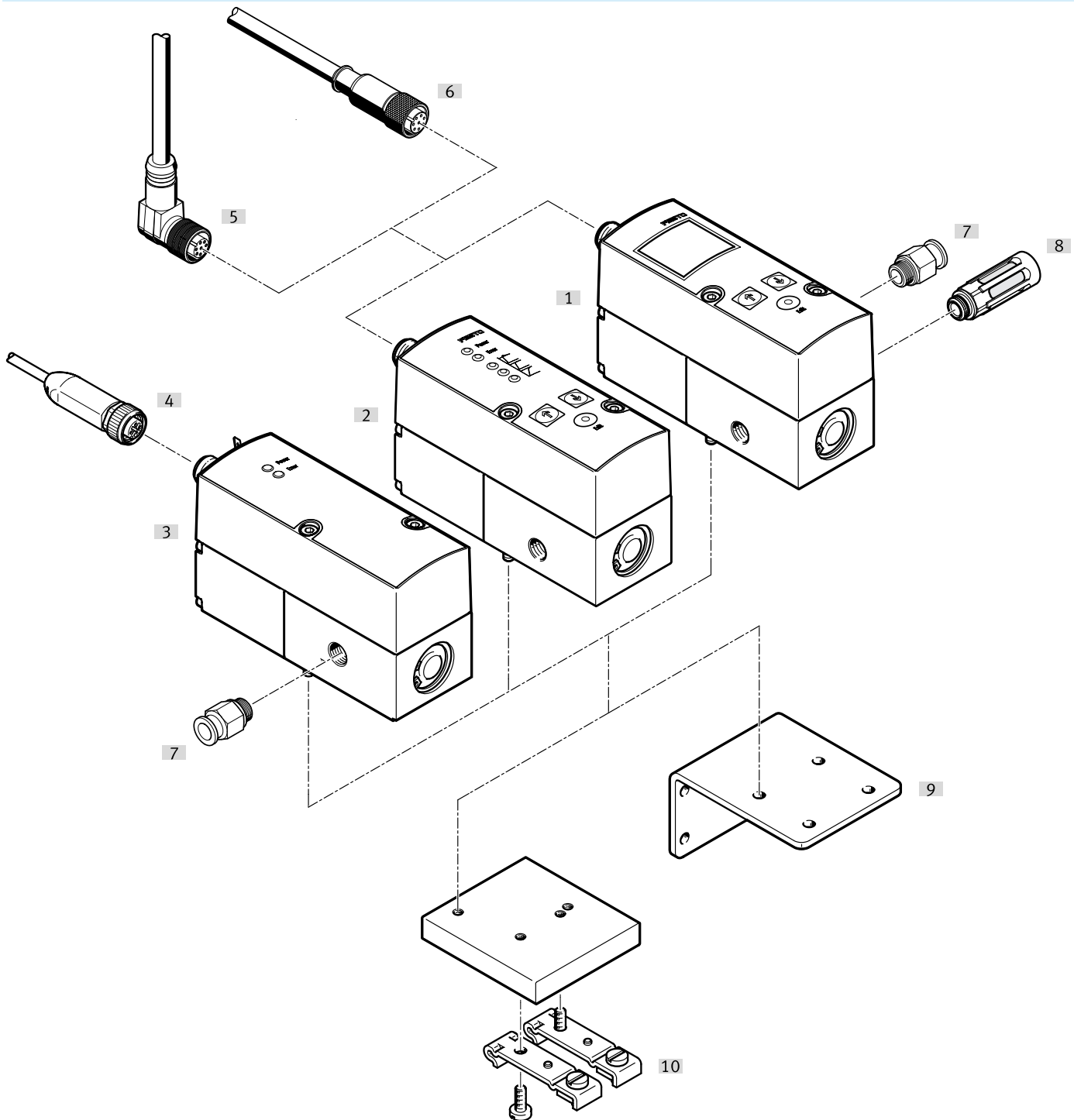
| VPPM mit IO-Link Schnittstelle |                           |                   |                   |                             |                              |                             |
|--------------------------------|---------------------------|-------------------|-------------------|-----------------------------|------------------------------|-----------------------------|
| Gesamtgenauigkeit              | Pneumatischer Anschluss 1 | Druckregelbereich | Teile-Nr.         | Typ                         |                              |                             |
| 1,25 %FS                       | Anschlussplatte           | 0,002 ... 0.2 MPa | 8031107           | VPPM-6F-L-1-F-0L2H-LK-S1    |                              |                             |
|                                |                           |                   | 8031110           | VPPM-8F-L-1-F-0L2H-LK-S1    |                              |                             |
|                                |                           |                   | 8031111           | VPPM-8F-L-1-F-0L6H-LK-S1    |                              |                             |
|                                |                           | 0,006 ... 0.6 MPa | 8031108           | VPPM-6F-L-1-F-0L6H-LK-S1    |                              |                             |
|                                |                           |                   | 8031112           | VPPM-8F-L-1-F-0L10H-LK-S1   |                              |                             |
|                                |                           |                   | 8031109           | VPPM-6F-L-1-F-0L10H-LK-S1   |                              |                             |
|                                |                           | G1/8              | 0,002 ... 0.2 MPa | 8024258                     | VPPM-6L-L-1-G18-0L2H-LK-S1   |                             |
|                                |                           |                   |                   | 0,006 ... 0.6 MPa           | 8024259                      | VPPM-6L-L-1-G18-0L6H-LK-S1  |
|                                |                           |                   |                   | 0,01 ... 1 MPa              | 8024260                      | VPPM-6L-L-1-G18-0L10H-LK-S1 |
|                                | G1/4                      | 0,002 ... 0.2 MPa | 8024261           | VPPM-8L-L-1-G14-0L2H-LK-S1  |                              |                             |
|                                |                           |                   | 0,006 ... 0.6 MPa | 8024262                     | VPPM-8L-L-1-G14-0L6H-LK-S1   |                             |
|                                |                           |                   | 0,01 ... 1 MPa    | 8024263                     | VPPM-8L-L-1-G14-0L10H-LK-S1  |                             |
|                                | G1/2                      | 0,002 ... 0.2 MPa | 8024264           | VPPM-12L-L-1-G12-0L2H-LK-S1 |                              |                             |
|                                |                           |                   | 0,006 ... 0.6 MPa | 8024265                     | VPPM-12L-L-1-G12-0L6H-LK-S1  |                             |
|                                |                           |                   | 0,01 ... 1 MPa    | 8024266                     | VPPM-12L-L-1-G12-0L10H-LK-S1 |                             |

## Bestellangaben

| <b>Produktbaukasten</b>  |                     |               |                   |
|--|---------------------|---------------|-------------------|
|  | Nennweite Belüftung | Teile-Nr.     | Typ               |
|  | 6 mm                | <b>543432</b> | <b>VPPM-6-...</b> |
|  | 8 mm                | <b>543433</b> | <b>VPPM-8</b>     |
|  | 12 mm               | <b>543435</b> | <b>VPPM-12</b>    |

## Peripherieübersicht

## Einzelventil VPPM-6L..., VPPM-8L...



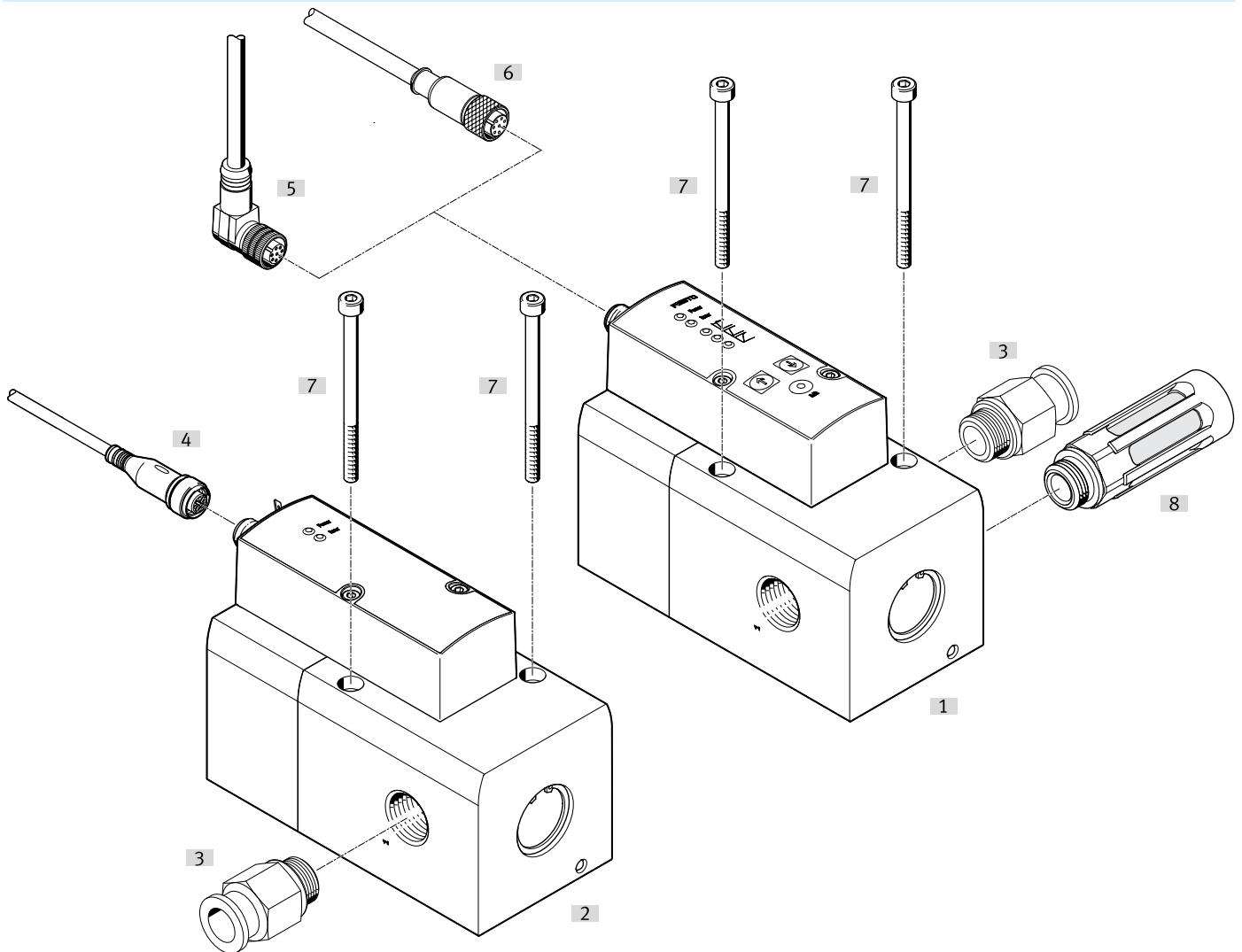
| Zubehör         |  | → Link  |
|-----------------|--|---|
| Typ/Bestellcode | Beschreibung                                       |   |
| [1]             | Proportional-Druckregelventil mit LCD              | Bediengerät mit LCD <a href="#">↗ -</a>                                     |
| [2]             | Proportional-Druckregelventil mit LED              | Bediengerät mit LED <a href="#">↗ -</a>                                     |
| [3]             | Proportional-Druckregelventil mit LED, mit IO-Link | Bediengerät mit LED, IO-Link <a href="#">↗ -</a>                            |
| [4]             | Verbindungsleitung                                 | - <a href="#">44</a>  |
| [5]             | Steckdosenleitung gewinkelt                        | -   |
| [6]             | Steckdosenleitung gerade                           | - <a href="#">43</a>  |
| [7]             | Steckverschraubung                                 | zum Anschluss von außertolerierten Druckluftschläuchen <a href="#">↗ qs</a> |
| [8]             | Schalldämpfer                                      | zur Montage in Entlüftungsanschlüssen <a href="#">↗ u</a>                   |

## Peripherieübersicht

| Zubehör                    |                                     | → Link             |
|----------------------------|-------------------------------------|--------------------|
| Typ/Bestellcode            | Beschreibung                        |                    |
| [9] Winkel                 | zur Befestigung des Ventils         | <a href="#">43</a> |
| [10] Hutschienebefestigung | zur Befestigung an einer Hutschiene | <a href="#">43</a> |

## Peripherieübersicht

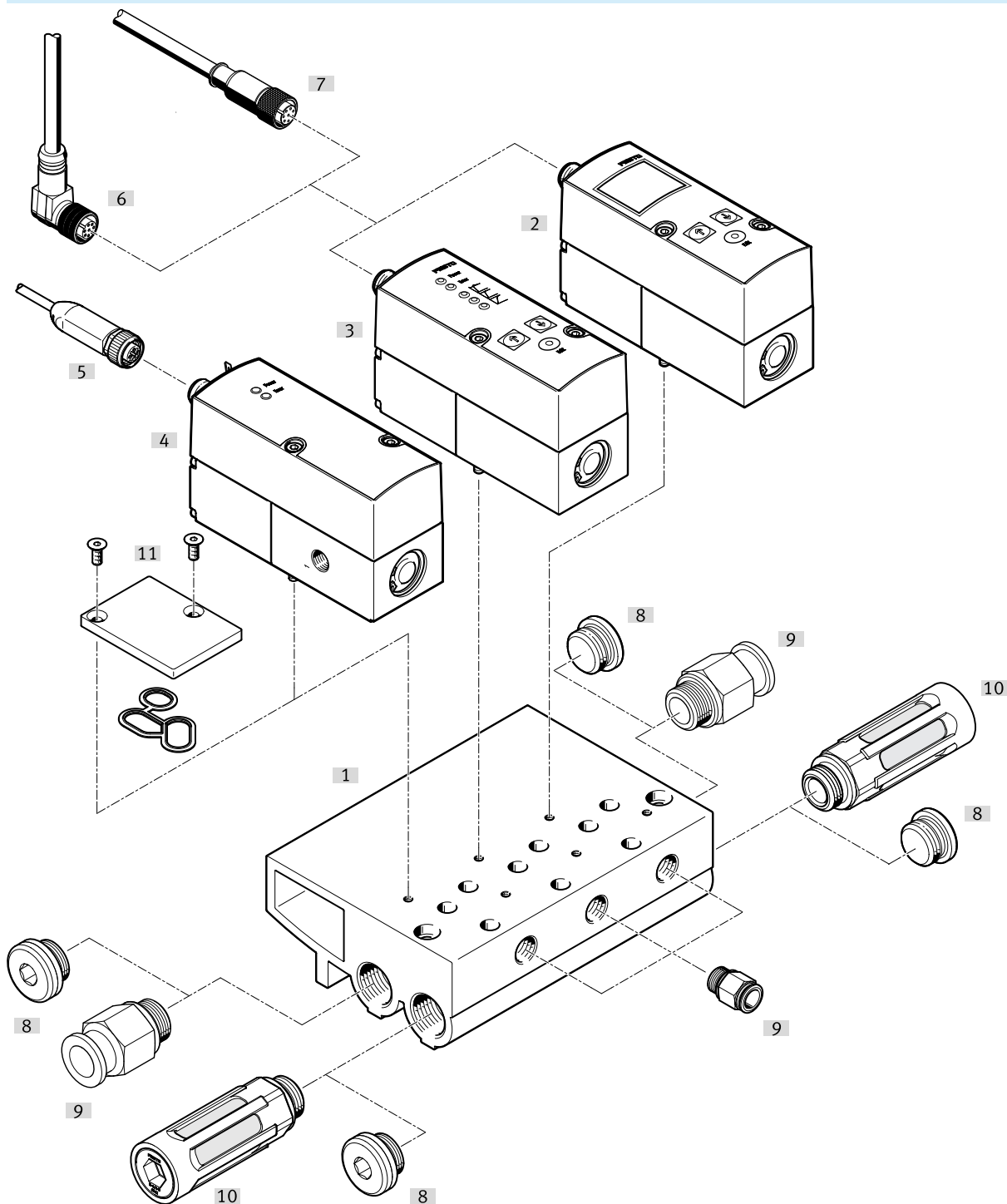
## Einzelventil VPPM-12L...



| Zubehör  |  | → Link             |
|--|--|--------------------|
| Typ/Bestellcode  | Beschreibung   |                    |
| [1] Proportional-Druckregelventil mit LED oder LCD     | Bediengerät mit LED oder LCD                           | <a href="#">-</a>  |
| [2] Proportional-Druckregelventil mit LED, mit IO-Link | Bediengerät mit LED, IO-Link                           | <a href="#">-</a>  |
| [3] Steckverschraubung                                 | zum Anschluss von außertolerierten Druckluftschläuchen | <a href="#">qs</a> |
| [4] Verbindungsleitung                                 | -  | <a href="#">44</a> |
| [5] Steckdosenleitung gewinkelt                        | -  |                    |
| [6] Steckdosenleitung gerade                           | -  | <a href="#">43</a> |
| [7] Befestigungsschrauben                              | -  | <a href="#">-</a>  |
| [8] Schalldämpfer                                      | zur Montage in Entlüftungsanschlüssen                  | <a href="#">u</a>  |

## Peripherieübersicht

### Ventilbatterie mit VPPM-6F..., VPPM-8F...



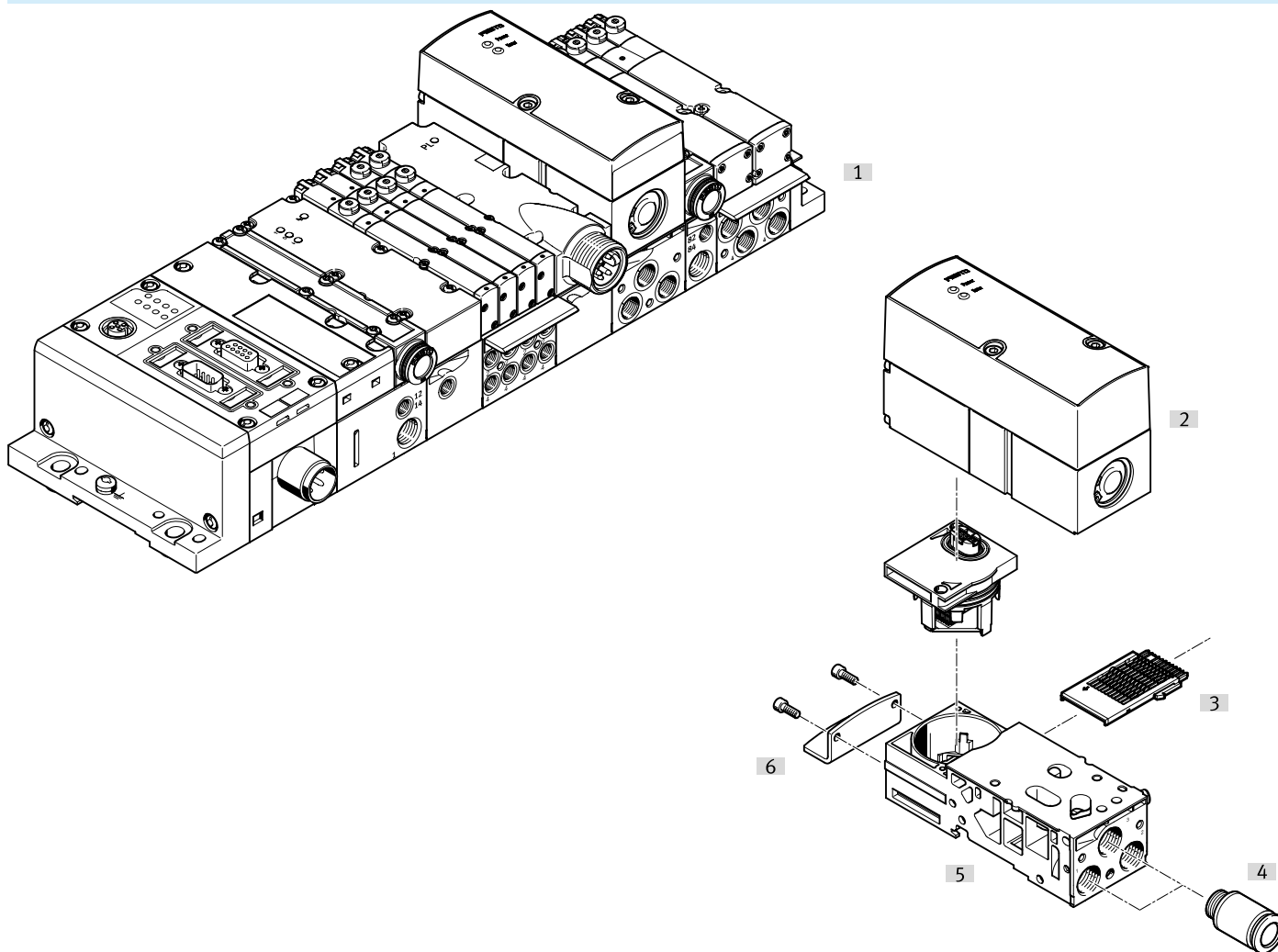
| Zubehör         |  | → Link |
|-----------------|--|--------|
| Typ/Bestellcode | Beschreibung                                       |        |
| [1]             | Anschlussblock VABM                                | 43     |
| [2]             | Proportional-Druckregelventil mit LCD              | ☞ -    |
| [3]             | Proportional-Druckregelventil mit LED              | ☞ -    |
| [4]             | Proportional-Druckregelventil mit LED, mit IO-Link | ☞ -    |
| [5]             | Verbindungsleitung                                 | 44     |
| [6]             | Steckdosenableitung gewinkelt                      | -      |
| [7]             | Steckdosenableitung gerade                         | 43     |
| [8]             | Blindstopfen                                       | ☞ b    |

## Peripherieübersicht

| Zubehör                |   | → Link             |
|------------------------|---|--------------------|
| Typ/Bestellcode        | Beschreibung  |                    |
| [9] Steckverschraubung | zum Anschluss von außentolerierten Druckluftschläuchen              | <a href="#">qs</a> |
| [10] Schalldämpfer     | zur Montage in Entlüftungsanschlüssen                               | <a href="#">u</a>  |
| [11] Abdeckplatte      | für Leerplatz, Dichtung und Senkschrauben im Lieferumfang enthalten | 43                 |

## Peripherieübersicht

VPPM-6TA..., VPPM-8TA... für Ventilinsel MPA-S

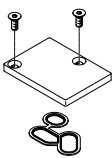


| Zubehör         |   | → Link               |
|-----------------|---|----------------------|
| Typ/Bestellcode | Beschreibung  |                      |
| [1]             | Ventilinsel MPA-S mit Feldbusanschluss und VPPM                           | <a href="#">mpas</a> |
| [2]             | Proportional-Druckregelventil für Ventilinsel MPA-S                       | <a href="#">mpas</a> |
| [3]             | Elektrikverkettung für Anschlussplatte des Proportional-Druckregelventils | <a href="#">mpas</a> |
| [4]             | Steckverschraubung  | <a href="#">qs</a>   |
| [5]             | Anschlussplatte ohne Elektrikverkettung und ohne Elektrikmodul            | <a href="#">mpas</a> |
| [6]             | Befestigung   | <a href="#">mpas</a> |


## Zubehör

| Anschlussblock  |                |   |           |                     |  |
|---|----------------|---|-----------|---------------------|--|
|   | Produktgewicht | Korrosionsbeständigkeitsklasse<br>KBK <sup>1)</sup> | Teile-Nr. | Typ                 |  |
|  | 900 g          | 2 - mäßige Korrosionsbeanspruchung                  | 542252    | VABM-P1-SF-G14-2-P3 |  |
|   | 1.230 g        |   | 542253    | VABM-P1-SF-G14-3-P3 |  |
|   | 1.565 g        |   | 542254    | VABM-P1-SF-G14-4-P3 |  |

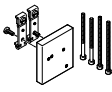
 1) Weitere Informationen [www.festo.com/x/topic/kbk](http://www.festo.com/x/topic/kbk)

| Abdeckplatte  |                |   |           |         |  |
|---|----------------|---|-----------|---------|--|
|   | Produktgewicht | Korrosionsbeständigkeitsklasse<br>KBK <sup>1)</sup> | Teile-Nr. | Typ     |  |
|  | 35 g           | 1 - niedrige Korrosionsbeanspruchung                | 558350    | VABB-P1 |  |


 1) Weitere Informationen [www.festo.com/x/topic/kbk](http://www.festo.com/x/topic/kbk)

| Winkel  |                |   |           |           |  |
|---|----------------|---|-----------|-----------|--|
|   | Produktgewicht | Korrosionsbeständigkeitsklasse<br>KBK <sup>1)</sup> | Teile-Nr. | Typ       |  |
|  | 71 g           | 1 - niedrige Korrosionsbeanspruchung                | 542251    | VAME-P1-A |  |

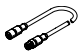
 1) Weitere Informationen [www.festo.com/x/topic/kbk](http://www.festo.com/x/topic/kbk)


| Hutschienenbefestigung  |                |   |           |           |  |
|---|----------------|---|-----------|-----------|--|
|   | Produktgewicht | Korrosionsbeständigkeitsklasse<br>KBK <sup>1)</sup> | Teile-Nr. | Typ       |  |
|  | 150 g          | 1 - niedrige Korrosionsbeanspruchung                | 542255    | VAME-P1-T |  |


 1) Weitere Informationen [www.festo.com/x/topic/kbk](http://www.festo.com/x/topic/kbk)

| Anschlussleitung, Dose gerade   |  |   |  |            |           |                   |
|---|--|---|--|------------|-----------|-------------------|
|   | Elektrischer Anschluss 1, Anschlussart | Elektrischer Anschluss 1, Anzahl Pole/Adern | Elektrischer Anschluss 1, Anschlusstechnik | Kabellänge | Teile-Nr. | Typ               |
|  | Dose                                   | 8   | M12x1 A-co-diert nach EN 61076-2-101       | 2 m        | 525616    | SIM-M12-8GD-2-PU  |
|   |  |   |  | 5 m        | 525618    | SIM-M12-8GD-5-PU  |
|   |  |   |  | 10 m       | 570008    | SIM-M12-8GD-10-PU |

## Zubehör

| Anschlussleitung, eine Dose gerade und ein Stecker gerade                        |  |   |   |            |               |                             |
|--|--|---|---|------------|---------------|-----------------------------|
|  | Elektrischer Anschluss 1, Anschlussart | Elektrischer Anschluss 1, Anzahl Pole/Adern | Elektrischer Anschluss 1, Anslusstech-nik | Kabellänge | Teile-Nr.     | Typ                         |
|  | Dose                                   | 8   | M12x1 A-co-diert nach EN 61076-2-101      | 2 m        | <b>553575</b> | <b>NEBV-M12G8-K-2-M12G4</b> |
|  |  |   |   | 5 m        | <b>553576</b> | <b>NEBV-M12G8-K-5-M12G4</b> |

| Anschlussleitung, eine Dose gerade und zwei Stecker gerade                       |  |                                       |   |   |               |                              |
|--|--|---------------------------------------|---|---|---------------|------------------------------|
|  | Elektrischer Anschluss 1, Anschlussart | Elektrischer Anschluss 1, Kabelabgang | Elektrischer Anschluss 1, Anzahl Pole/Adern | Elektrischer Anschluss 1, Anslusstech-nik | Teile-Nr.     | Typ                          |
|  | Dose                                   | gerade                                | 8   | M12x1 A-co-diert nach EN 61076-2-101      | <b>547888</b> | <b>NEBV-M12G8-KD-3-M12G4</b> |

| Verbindungsleitung für IO-Link Schnittstelle                                      |  |   |   |            |               |                                   |
|---|--|---|---|------------|---------------|-----------------------------------|
|   | Elektrischer Anschluss 1, Anschlussart | Elektrischer Anschluss 1, Anzahl Pole/Adern | Elektrischer Anschluss 1, Anslusstech-nik | Kabellänge | Teile-Nr.     | Typ                               |
|  | Dose                                   | 5   | M12x1 A-co-diert nach EN 61076-2-101      | 5 m        | <b>574321</b> | <b>NEBU-M12G5-E-5-Q8N-M12G5</b>   |
|   |  |   |   | 7,5 m      | <b>574322</b> | <b>NEBU-M12G5-E-7.5-Q8N-M12G5</b> |
|   |  |   |   | 10 m       | <b>574323</b> | <b>NEBU-M12G5-E-10-Q8N-M12G5</b>  |