

Proportional-Druckregelventil VPPM-NPT

FESTO



Merkmale

Auf einen Blick

Innovativ:

- Multi-Sensor-Control (Kaskadenregelung)
- Diagnose
- Wählbare Regelcharakteristik
- Temperaturkompensiert
- Hohe Dynamik
- Hohe Wiederholgenauigkeit
- Baukastenabwicklung

Variabel:

- Einzelventile (Inline-, bzw. Muffenventil)
- Verschiedene Bedienoberflächen: LED-Anzeigen, LCD-Display, Einstell-/Wahltasten
- Ventile mit unterschiedlichen Druckbereichen wählbar
- Druckbereich am Ventil modifizierbar
- Verschiedene Sollwertvorgaben wählbar: Stromeingang; Spannungseingang

Betriebssicher:

- Integrierter Drucksensor mit eigenständigem Ausgang
- Kabelbruchüberwachung
- Druckerhalt bei Steuerungsausfall

Montagefreundlich:

- Hutschienenbefestigung
- Einzeln mit Befestigungswinkel
- QS-Verschraubungen

Aufbau eines Regelkreises (Aufbau):

- Die Führungsgröße w (Sollwert z.B. 5 Volt oder 8 Milliampere) wirkt zunächst auf einen Vergleichler. Die Messeinrichtung liefert den Wert der Regelgröße x (Istwert z.B. 3 bar) als Rückführgröße r an den Vergleichler. Das Regelglied erkennt die Regeldifferenz e und steuert das Stellglied an. Der Ausgang des Stellgliedes wirkt auf die Strecke. Damit versucht das Regelglied mit Hilfe des Stellgliedes, die Differenz zwischen Führungsgröße w und Regelgröße x auszugleichen.

Wirkungsweise:

- Dieser Vorgang läuft kontinuierlich ab, deshalb wird immer bemerkt, wenn die Führungsgröße sich ändert. Eine Regeldifferenz entsteht jedoch auch, wenn die Führungsgröße konstant ist und die Regelgröße sich ändert. Das ist der Fall, wenn sich der Durchfluss durch das Ventil auf Grund eines Schaltvorgangs, einer Zylinderbewegung oder eines Lastwechsels ändert. Durch die Störgröße z wird ebenfalls eine Regeldifferenz hervorgerufen. Hier ist z.B. der Druckabfall in der Luftversorgung zu nennen. Die Störgröße z wirkt in nicht beabsichtigter Weise auf die Regelgröße x ein. In allen Fällen ist der Regler bestrebt die Regelgröße x der Führungsgröße w nachzuregulieren.

Multi-Sensor-Control (Kaskadenregelung) des VPPM:

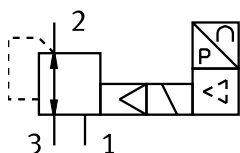
- Im Gegensatz zu den herkömmlichen direkt wirkenden Regelungen werden bei dem Prinzip des Multi-Sensor-Controls mehrerer Regelkreise ineinander geschachtelt. Die Gesamtregelstrecke wird dabei in kleinere, aufgabenspezifisch besser regelbare Teilstrecken untergliedert.

Regelgenauigkeit:

- Bei dem Prinzip des Multi-Sensor-Controls verbessert sich die Regelgenauigkeit und Dynamik gegenüber einem einzel wirkenden Regler um ein Vielfaches.

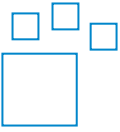
Ventilfunktion

[3] 3-Wege-Proportional-Druckregelventil, geschlossen



Merkmale

Bestellangaben - Baukasten



Konfigurierbares Produkt

Dieses Produkt und alle seine Produktoptionen können über den Konfigurator bestellt werden.

Diagramme

Link [vppm](#)



Die in diesem Dokument abgebildeten Diagramme stehen auch Online zur Verfügung. Dort besteht die Möglichkeit, präzise Werte anzuzeigen.

Typenschlüssel

| | | |
|-------------|--|--|
| 001 | Baureihe | |
| VPPM | Proportional-Druckregelventil, modular | |
| 002 | Nennweite [mm] | |
| 6 | 6 | |
| 8 | 8 | |
| 12 | 12 | |
| 003 | Wegeventilart | |
| L | Muffenventil | |
| 004 | Montageart | |
| | Standard | |
| 005 | Dynamik | |
| L | Low | |
| 006 | Ventilfunktion | |
| 1 | 3/2-Wegeventil, Ruhestellung geschlossen | |
| 007 | Pneumatischer Anschluss | |
| N18 | 1/8 NPT | |
| N14 | 1/4 NPT | |
| N12 | 1/2 NPT | |
| 008 | Unterer Druckwert Regelbereich | |
| 0L | 0 bar | |

| | | |
|-------------|--|--|
| 009 | Oberer Druckwert Regelbereich | |
| 2H | 2 bar | |
| 6H | 6 bar | |
| 10H | 10 bar | |
| 010 | Alternativer unterer Druckregelbereich | |
| ...L | 0 ... 9 bar | |
| 011 | Alternativer oberer Druckregelbereich | |
| ...H | 0,2 ... 10 bar | |
| 012 | Sollwerteingabe für Einzelventile | |
| A4 | 4 ... 20 mA | |
| V1 | 0 ... 10 V | |
| 013 | Schaltein-/Ausgang | |
| N | NPN | |
| P | PNP | |
| 014 | Gesamtgenauigkeit | |
| | 2,25 % | |
| S1 | 1,25 % | |
| 015 | Bediengerät/-schnittstelle | |
| | Ohne | |
| C1 | Mit LCD, Druckeinheit variabel | |

Datenblatt

Allgemeine Technische Daten

| | | | | | | | | | | | | |
|---|--|-----------|-------------|-----------|-------------|-------------|-----------|-----------|-------------|-------------|-------------|--|
| Pneumatischer Anschluss 1 | Anschlussplatte | | | | | | 1/8 NPT | | | 1/2 NPT | | |
| Nennweite Belüftung | 6 mm | | | 8 mm | | | 6 mm | | | 12 mm | | |
| Nennweite Entlüftung | 4,5 mm | | | 7 mm | | | 4,5 mm | | | 12 mm | | |
| Normalnenndurchfluss (normalisiert nach DIN 1343) | 380 l/min | 900 l/min | 1.400 l/min | 450 l/min | 1.050 l/min | 1.650 l/min | 380 l/min | 900 l/min | 1.400 l/min | 4.500 l/min | 7.000 l/min | |
| Ventilfunktion | 3-Wege-Proportional-Druckregelventil | | | | | | | | | | | |
| Konstruktiver Aufbau | vorgesteuertes Membranregelventil | | | | | | | | | | | |
| Dichtprinzip | weich | | | | | | | | | | | |
| Betätigungsart | elektrisch | | | | | | | | | | | |
| Steuerart | vorgesteuert | | | | | | | | | | | |
| Rückstellart | mechanische Feder | | | | | | | | | | | |
| Befestigungsart | wahlweise:, mit Durchgangsbohrung, mit Zubehör | | | | | | | | | | | |
| Einbaulage | beliebig | | | | | | | | | | | |
| Produktgewicht | 400 g | | | 560 g | | | 400 g | | | 2.050 g | | |

Elektrische Daten

| | | | | | | | | | | | |
|--------------------------------------|----------------------------------|--|--|--|-----------------------|--|------|---------|--|--|--|
| Pneumatischer Anschluss 1 | Anschlussplatte | | | | 1/8 NPT | | | 1/2 NPT | | | |
| Elektrischer Anschluss ¹⁾ | über Anschlussplatte | | | | 8-polig, M12, Stecker | | | | | | |
| Betriebsspannungsbereich DC | 21,6 ... 26,4 V | | | | | | | | | | |
| Restwelligkeit | 10% | | | | | | | | | | |
| Einschaltdauer | 100% | | | | | | | | | | |
| Max. elektrische Leistungsaufnahme | 7 W | | | | | | 12 W | | | | |
| Kurzschlussfestigkeit | für alle elektrischen Anschlüsse | | | | | | | | | | |
| Verpolungsschutz | für alle elektrischen Anschlüsse | | | | | | | | | | |
| Schutzart | IP65 | | | | | | | | | | |
| Signalbereich Analoger Eingang | – | | | | 0 - 10 V 4 - 20 mA | | | | | | |
| Signalbereich Analoger Ausgang | – | | | | 0 - 10 V 4 - 20 mA | | | | | | |

1) Bei Bruch der Versorgungsleitung bleibt der Ausgangsdruck unregelt erhalten.

Datenblatt

| Betriebs- und Umweltbedingungen | | | |
|--|---|-------------------|-------------------|
| Druckregelbereich | 0,01 ... 1 MPa | 0,002 ... 0,2 MPa | 0,006 ... 0,6 MPa |
| Druckregelbereich | 0,1 ... 10 bar | 0,02 ... 2 bar | 0,06 ... 6 bar |
| Betriebsmedium | Druckluft nach ISO 8573-1:2010 [7:4:4] Inerte Gase | | |
| Hinweis zum Betriebs-/Steuermedium | Geölter Betrieb nicht möglich | | |
| Eingangsdruck 1 ¹⁾ | 0 ... 1,1 MPa | 0 ... 0,4 MPa | 0 ... 0,8 MPa |
| Eingangsdruck 1 ²⁾ | 0 ... 11 bar | 0 ... 4 bar | 0 ... 8 bar |
| Hysterese | 0,5 %FS | | |
| Linearität | 1 %FS | | |
| Reproduzierbarkeit | 0,5 %FS | | |
| Gesamtgenauigkeit | 1,25%FS, 2,25%FS | | |
| Wiederholgenauigkeit FS | 0,5% | | |
| Genauigkeit Analogausgang in ± %FS | 2 %FS | | |
| Temperaturkoeffizient | 0,04 %/K | | |
| Umgebungstemperatur | 0 ... 60°C | | |
| Mediumtemperatur | 10 ... 50°C | | |
| Werkstoff-Hinweis | RoHS konform | | |
| Korrosionsbeständigkeitsklasse KBK ³⁾ | 2 - mäßige Korrosionsbeanspruchung | | |
| CE-Zeichen (siehe Konformitätserklärung) ⁴⁾ | nach EU-EMV-Richtlinie nach EU-RoHS-Richtlinie | | |
| UKCA-Zeichen (siehe Konformitätserklärung) ⁵⁾ | nach UK Vorschriften für EMV nach UK RoHS Vorschriften | | |
| Zulassung | RCM Mark c UL us - Listed (OL) | | |

1) Der Eingangsdruck 1 sollte immer 1 bar größer sein als der maximal geregelte Ausgangsdruck.

2) Der Eingangsdruck 1 sollte immer 1 bar größer sein als der maximal geregelte Ausgangsdruck.

3) Weitere Informationen www.festo.com/x/topic/kbk

4) Bitte entnehmen Sie den Nutzungsbereich der Konformitätserklärung: www.festo.com/catalogue/... → Support/Downloads.

Im Falle von Nutzungsbeschränkungen der Geräte in Wohn-, Geschäfts- und Gewerbebereichen, sowie Kleinbetrieben, können weitere Maßnahmen zur Reduzierung der Störaussendung erforderlich sein.

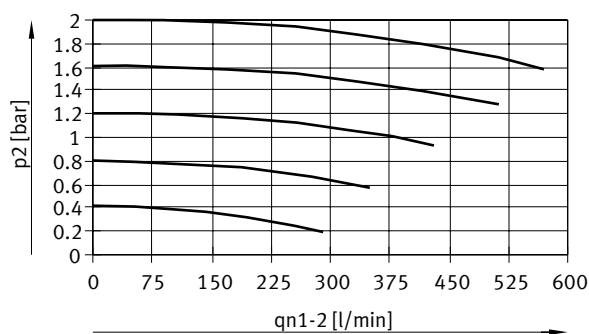
5) Bitte entnehmen Sie den Nutzungsbereich der Konformitätserklärung: www.festo.com/catalogue/... → Support/Downloads.

Im Falle von Nutzungsbeschränkungen der Geräte in Wohn-, Geschäfts- und Gewerbebereichen, sowie Kleinbetrieben, können weitere Maßnahmen zur Reduzierung der Störaussendung erforderlich sein.

Werkstoffe

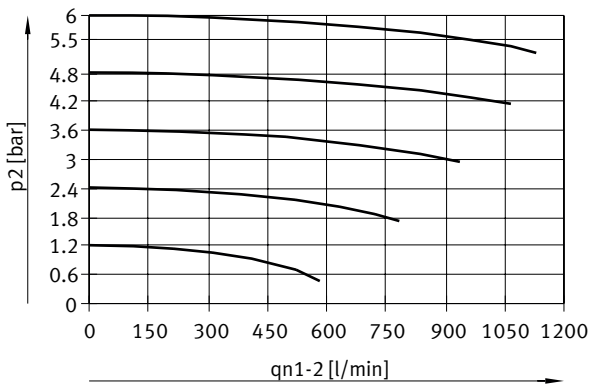
| | |
|-------------------|-----------------------------------|
| Werkstoff Gehäuse | Aluminium-Knetlegierung, eloxiert |
|-------------------|-----------------------------------|

Durchfluss q_{n1-2} von 1 → 2 in Abhängigkeit vom Ausgangsüberdruck p_2 , VPPM-6L/F-...-0L2H-... (2 bar)

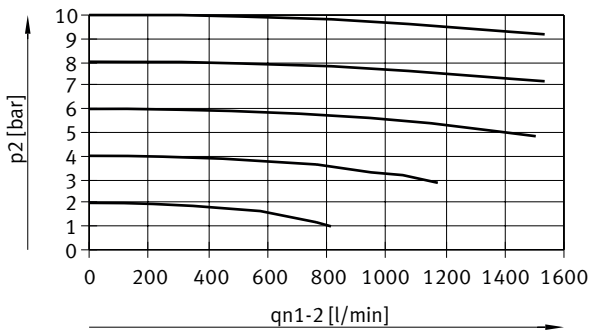


Datenblatt

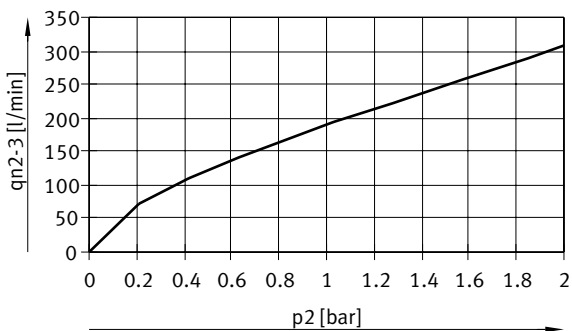
Durchfluss q_n von 1 → 2 in Abhängigkeit vom Ausgangsüberdruck p_2 , VPPM-6L/F-...-0L6H-... (6 bar)



Durchfluss q_n von 1 → 2 in Abhängigkeit vom Ausgangsüberdruck p_2 , VPPM-6L/F-...-0L10H-... (10 bar)

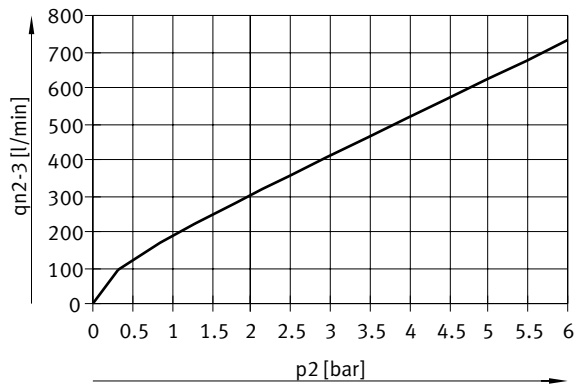


Durchfluss q_n von 2 → 3 in Abhängigkeit vom Ausgangsüberdruck p_2 , VPPM-6L/F-...-0L2H-... (2 bar)



Datenblatt

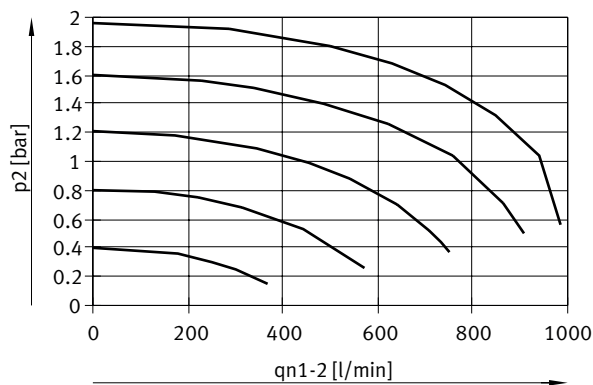
Durchfluss q_{n2-3} von 2 → 3 in Abhängigkeit vom Ausgangsüberdruck p_2 , VPPM-6L/F-...-0L6H-... (6 bar)



Durchfluss q_{n2-3} von 2 → 3 in Abhängigkeit vom Ausgangsüberdruck p_2 , VPPM-6L/F-...-0L10H-... (10 bar)

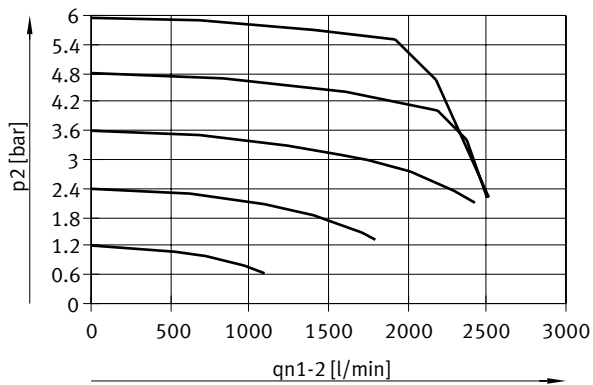


Durchfluss q_{n1-2} von 1 → 2 in Abhängigkeit vom Ausgangsüberdruck p_2 , VPPM-8L/F-...-0L2H-... (2 bar)

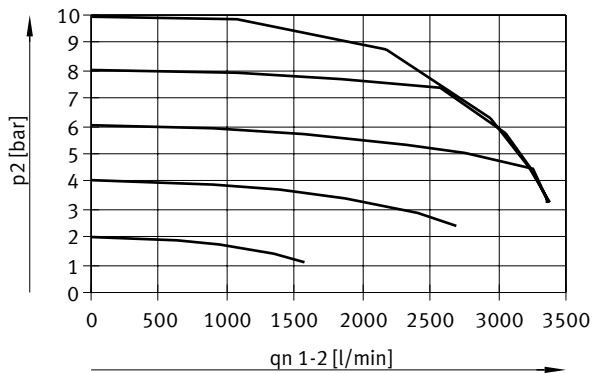


Datenblatt

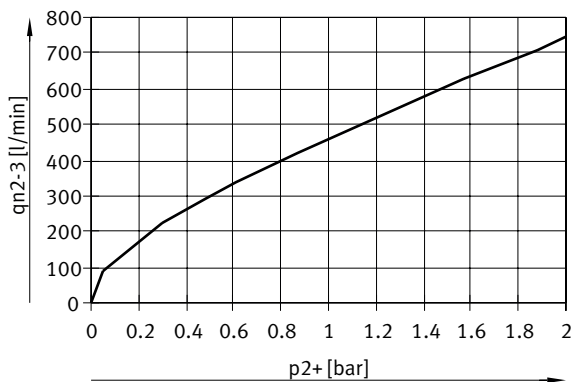
Durchfluss q_{n1-2} von 1 → 2 in Abhängigkeit vom Ausgangsüberdruck p_2 , VPPM-8L/F-...-0L6H-... (6 bar)



Durchfluss q_{n1-2} von 1 → 2 in Abhängigkeit vom Ausgangsüberdruck p_2 , VPPM-8L/F-...-0L10H-... (10 bar)

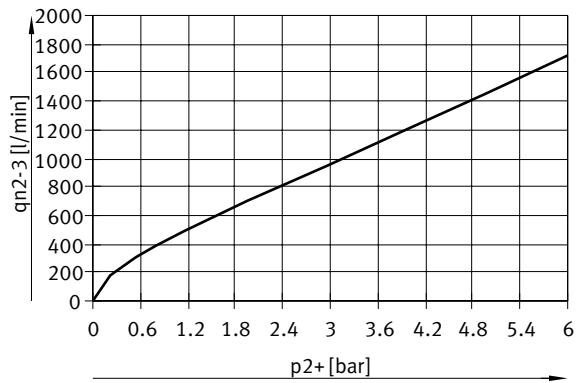


Durchfluss q_{n2-3} von 2 → 3 in Abhängigkeit vom Ausgangsüberdruck p_2 , VPPM-8L/F-...-0L2H-... (2 bar)

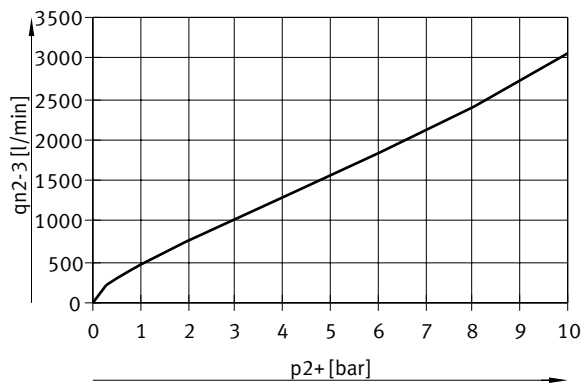


Datenblatt

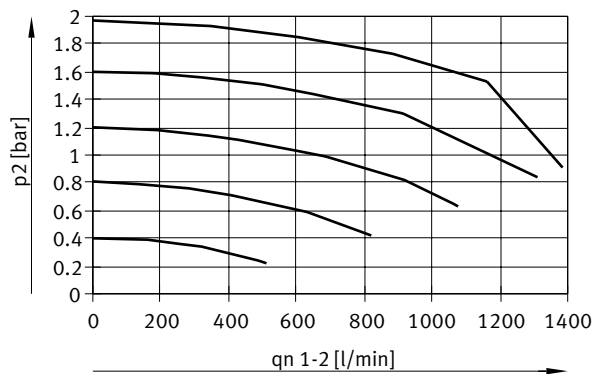
Durchfluss q_{n2-3} von 2 → 3 in Abhängigkeit vom Ausgangsüberdruck p_{2+} , VPPM-8L/F-...-0L6H-... (6 bar)



Durchfluss q_{n2-3} von 2 → 3 in Abhängigkeit vom Ausgangsüberdruck p_{2+} , VPPM-8L/F-...-0L10H-... (10 bar)

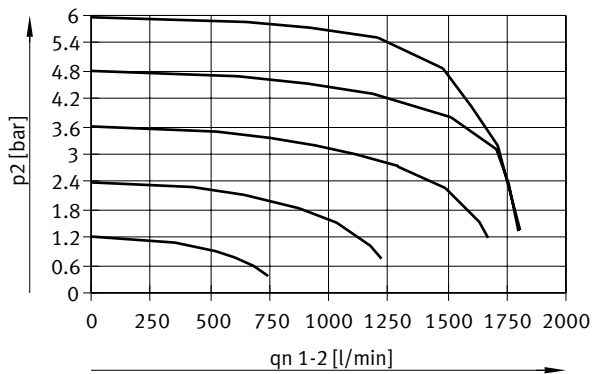


Durchfluss q_{n1-2} von 1 → 2 in Abhängigkeit vom Ausgangsüberdruck p_2 , VPPM-8F/8TA-...-0L2H-... (2 bar)

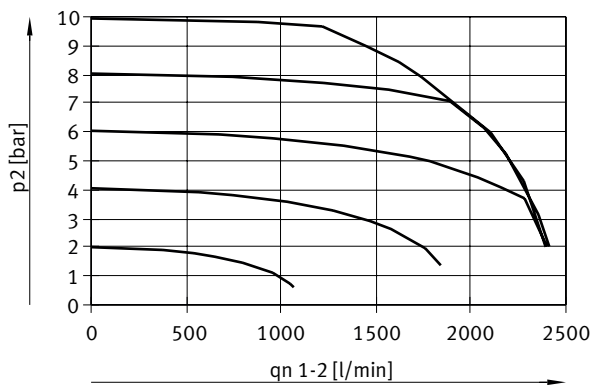


Datenblatt

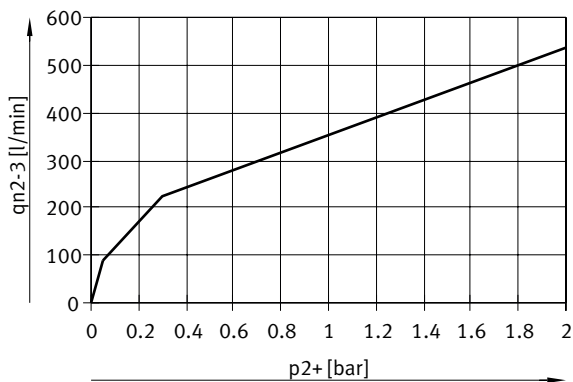
Durchfluss q_n von 1 → 2 in Abhängigkeit vom Ausgangsüberdruck p_2 , VPPM-8F/8TA-...-0L6H-... (6 bar)



Durchfluss q_n von 1 → 2 in Abhängigkeit vom Ausgangsüberdruck p_2 , VPPM-8F/8TA-...-0L10H-... (10 bar)

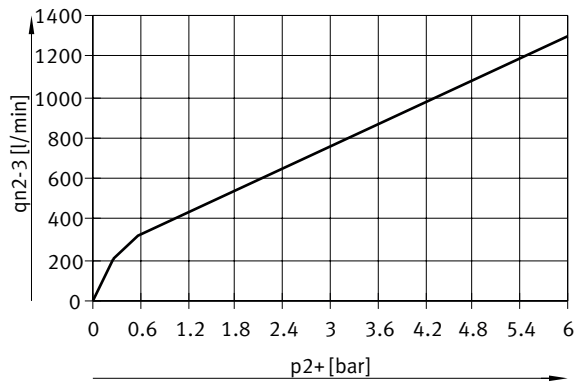


Durchfluss q_n von 2 → 3 in Abhängigkeit vom Ausgangsüberdruck p_2 , VPPM-8F/8TA-...-0L2H-... (2 bar)

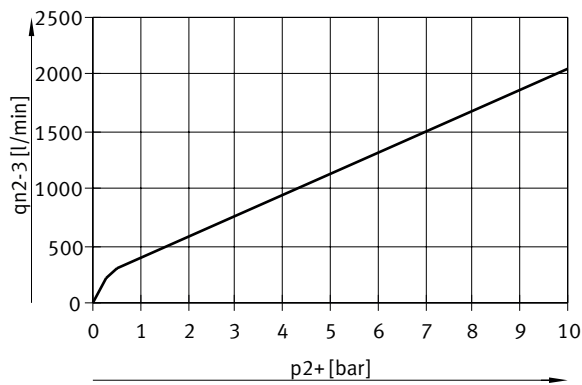


Datenblatt

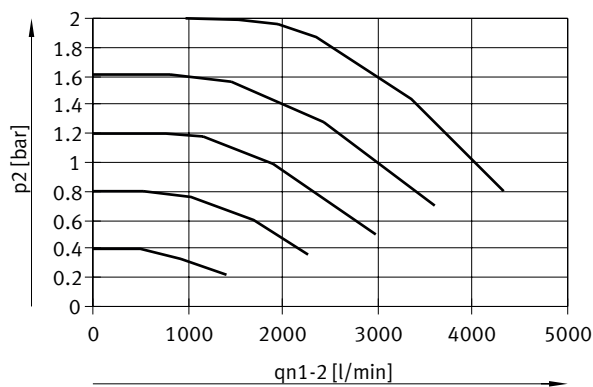
Durchfluss q_{n2-3} von 2 → 3 in Abhängigkeit vom Ausgangsüberdruck p_{2+} , VPPM-8F/8TA-...-0L6H-... (6 bar)



Durchfluss q_{n2-3} von 2 → 3 in Abhängigkeit vom Ausgangsüberdruck p_{2+} , VPPM-8F/8TA-...-0L10H-... (10 bar)

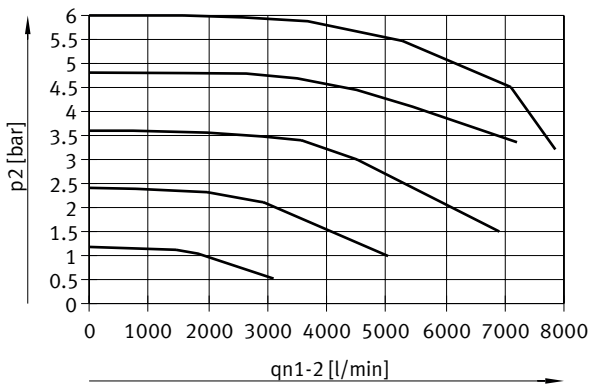


Durchfluss q_{n1-2} von 1 → 2 in Abhängigkeit vom Ausgangsüberdruck p_2 , VPPM-12L-...-0L2H-... (4 bar)

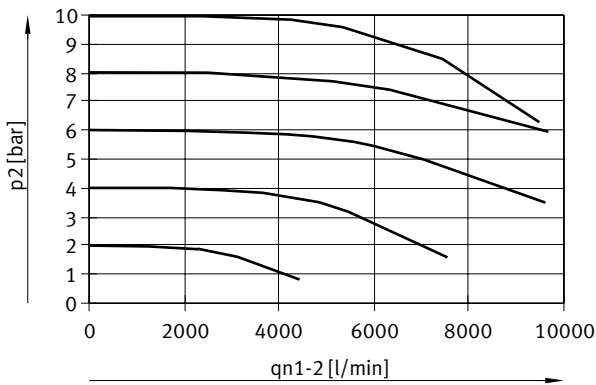


Datenblatt

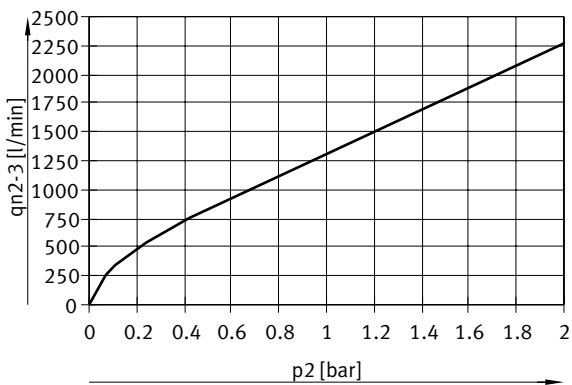
Durchfluss q_n von 1 → 2 in Abhängigkeit vom Ausgangsüberdruck p_2 , VPPM-12L-...-0L6H-... (8 bar)



Durchfluss q_n von 1 → 2 in Abhängigkeit vom Ausgangsüberdruck p_2 , VPPM-12L-...-0L10H-... (11 bar)

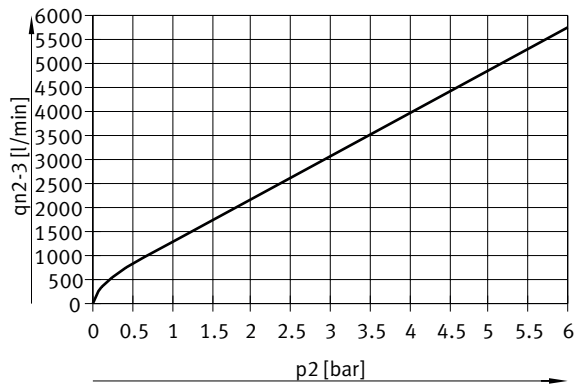


Durchfluss q_n von 2 → 3 in Abhängigkeit vom Ausgangsüberdruck p_2 , VPPM-12L-...-0L2H-... (4 bar)

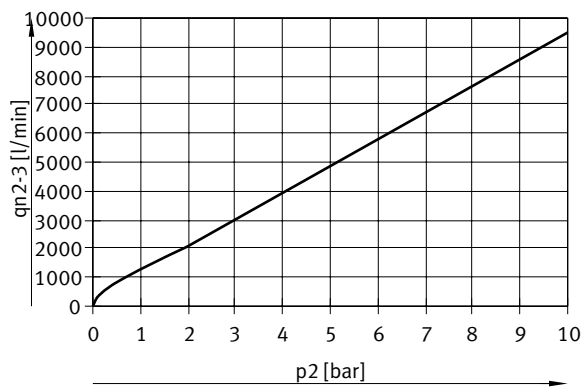


Datenblatt

Durchfluss q_{n2-3} von 2 → 3 in Abhängigkeit vom Ausgangsüberdruck p_2 , VPPM-12L-...-0L6H-... (8 bar)



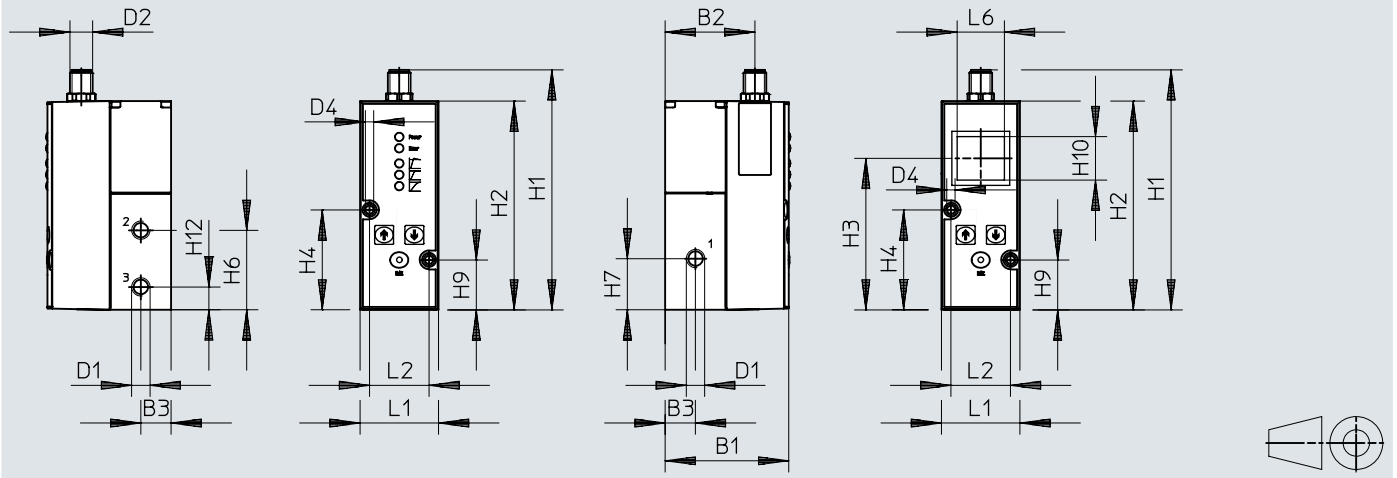
Durchfluss q_{n2-3} von 2 → 3 in Abhängigkeit vom Ausgangsüberdruck p_2 , VPPM-12L-...-0L10H-... (11 bar)



Abmessungen

Abmessungen – VPPM-6L, mit LCD

Download CAD-Daten www.festo.com



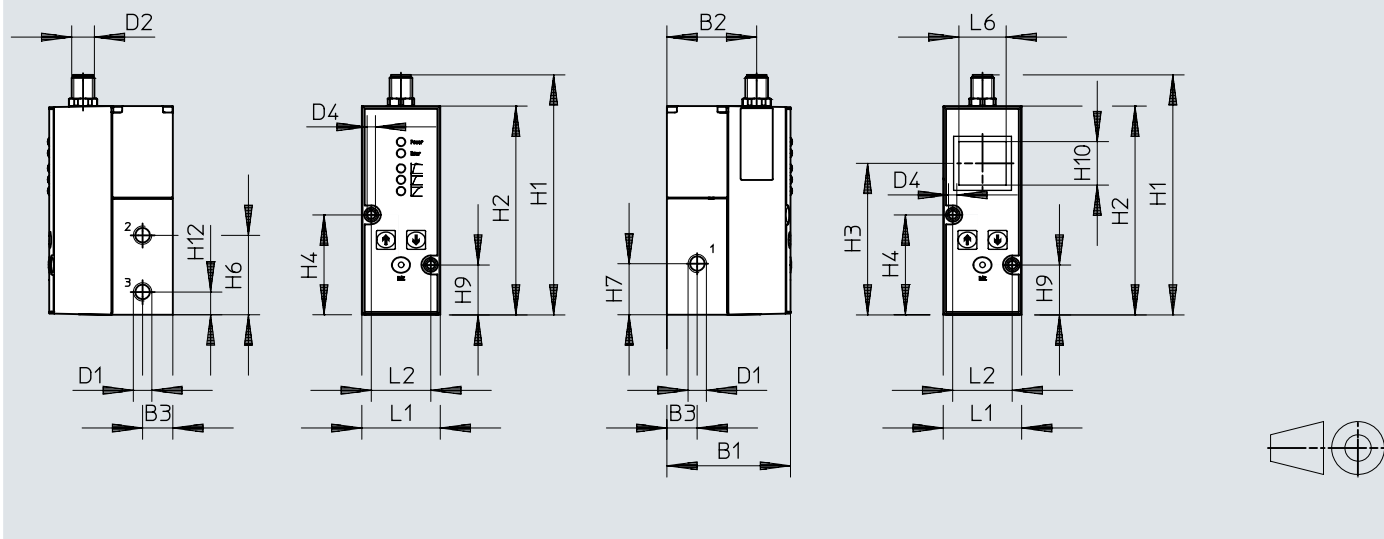
[1] Zylinderschraube M4x65

| | B1 | B2 | B3 | D1 | D2 | D4 ∅ | H1 | H2 | H3 | H4 | H6 | H7 | H9 | H10 | H12 |
|---------|------|------|----|---------|-------|---------|-------|-------|------|------|----|----|------|-----|-----|
| VPPM-6L | 65.5 | 47.5 | 16 | 1/8 NPT | M12x1 | 4.4 | 126.9 | 110.4 | 80.1 | 52.8 | 42 | 27 | 26.3 | 23 | 12 |
| | L1 | | | L2 | | | L6 | | | | | | | | |
| VPPM-6L | 41.5 | | | 31.5 | | | 25 | | | | | | | | |

Abmessungen

Abmessungen – VPPM-8L, mit LCD

Download CAD-Daten www.festo.com



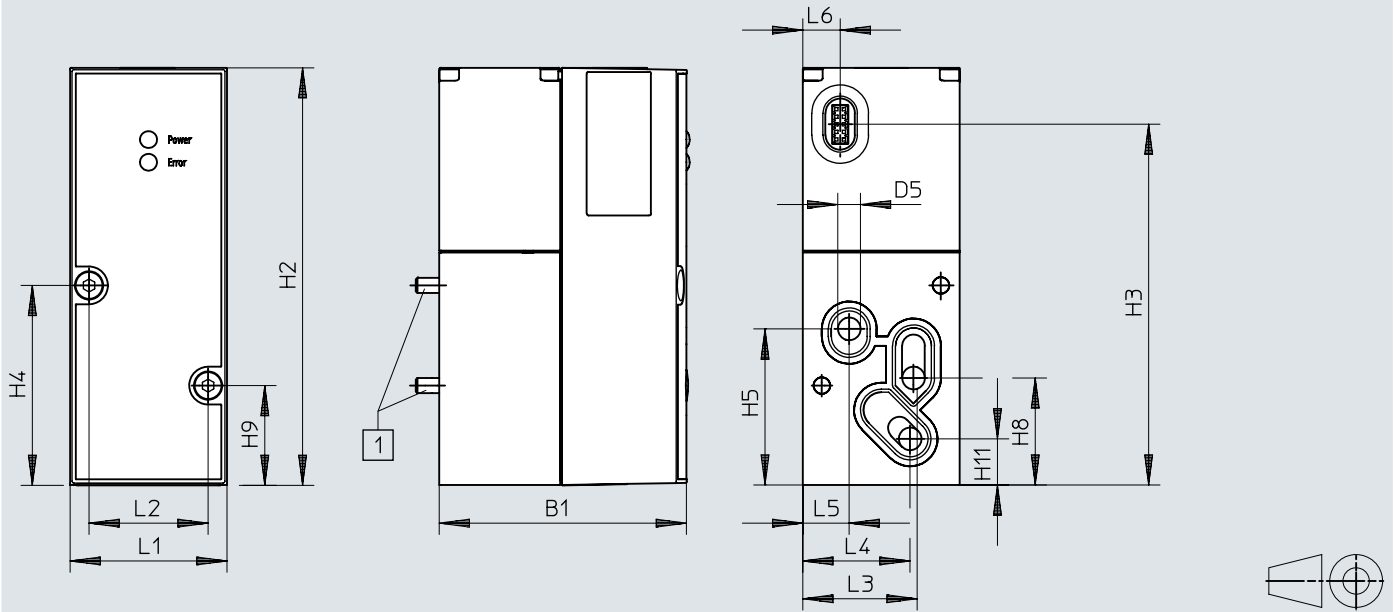
| | B1 | B2 | B3 | D1 | D2 | H1 | H2 | H3 | H4 | H6 | H7 | H9 | H10 | H12 |
|---------|------|------|----|---------|-----|-------|-------|----|------|----|----|------|-----|-----|
| VPPM-8L | 77.4 | 59.5 | 22 | 1/4 NPT | M12 | 126.9 | 110.4 | 80 | 52.8 | 42 | 27 | 26.3 | 23 | 12 |

| | L1 | L2 | L6 |
|---------|----|------|----|
| VPPM-8L | 47 | 31.5 | 25 |

Abmessungen

Abmessungen – VPPM-6TA, Anschlussplattenventil

Download CAD-Daten www.festo.com



[1] Zylinderschraube M4x55

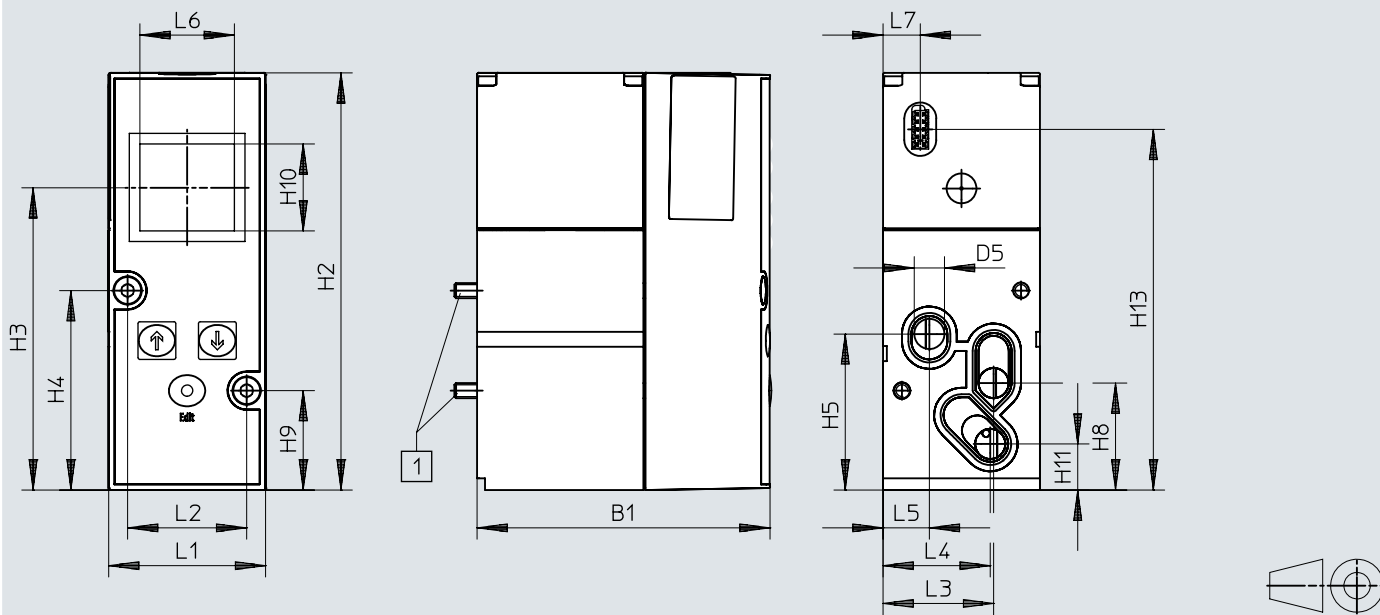
| | B1 | D5 ∅ | H2 | H3 | H4 | H5 | H8 | H9 | H11 |
|----------|------|---------|-------|------|------|------|------|------|------|
| VPPM-6TA | 55.1 | 6 | 110.4 | 95.5 | 52.8 | 41.3 | 28.3 | 26.3 | 12.2 |

| | L1 | L2 | L3 | L4 | L5 | L6 |
|----------|------|------|------|------|------|-----|
| VPPM-6TA | 41.5 | 31.5 | 30.3 | 28.4 | 12.3 | 9.9 |

Abmessungen

Abmessungen – VPPM-8TA, Anschlussplattenventil mit LCD

Download CAD-Daten www.festo.com



[1] Zylinderschraube M4x77

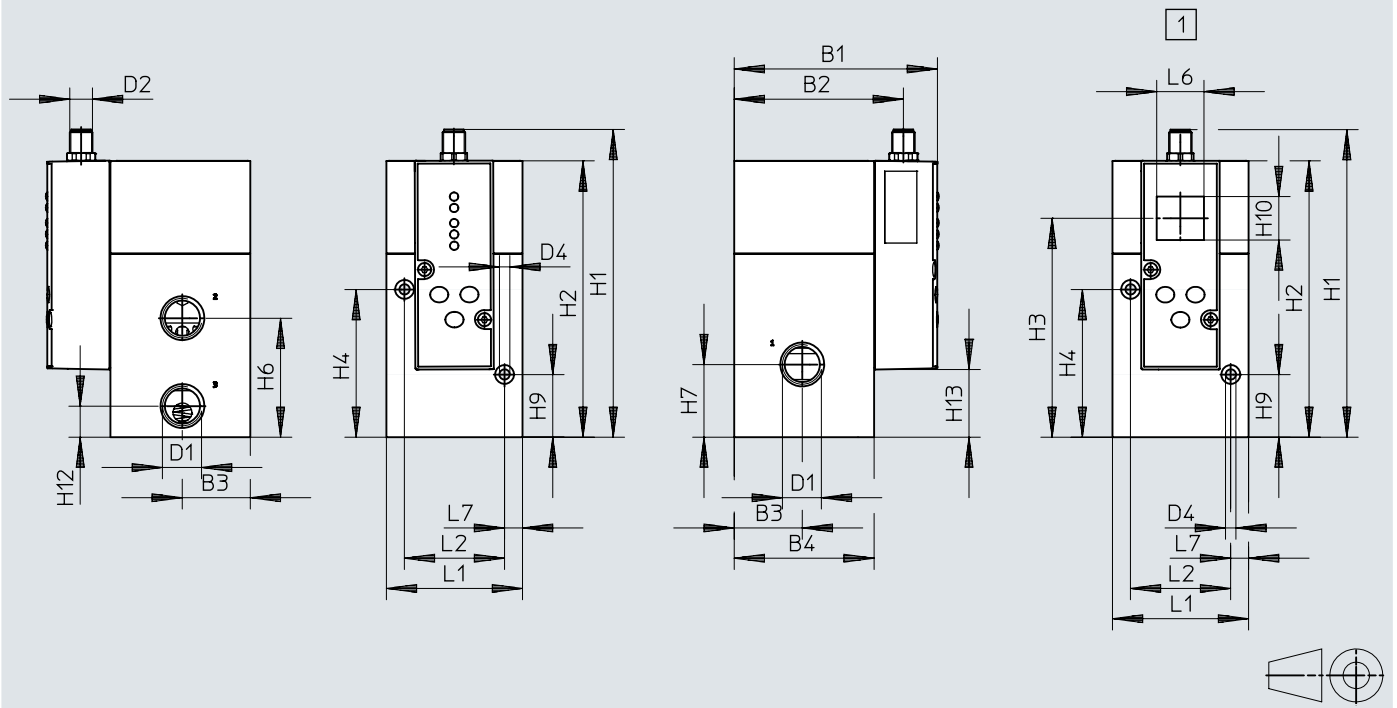
| | B1 | D5 ∅ | H2 | H3 | H4 | H5 | H8 | H9 | H10 | H11 | H13 |
|----------|------|---------|-------|----|------|------|------|------|-----|------|------|
| VPPM-8TA | 77.4 | 8 | 110.4 | 80 | 52.8 | 41.3 | 28.3 | 26.3 | 23 | 12.2 | 95.5 |

| | L1 | L2 | L3 | L4 | L5 | L6 | L7 |
|----------|------|------|------|------|------|----|-----|
| VPPM-8TA | 41.5 | 31.5 | 29.3 | 28.4 | 12.3 | 25 | 9.9 |

Abmessungen

Abmessungen – VPPM-12L, mit LCD

Download CAD-Daten www.festo.com



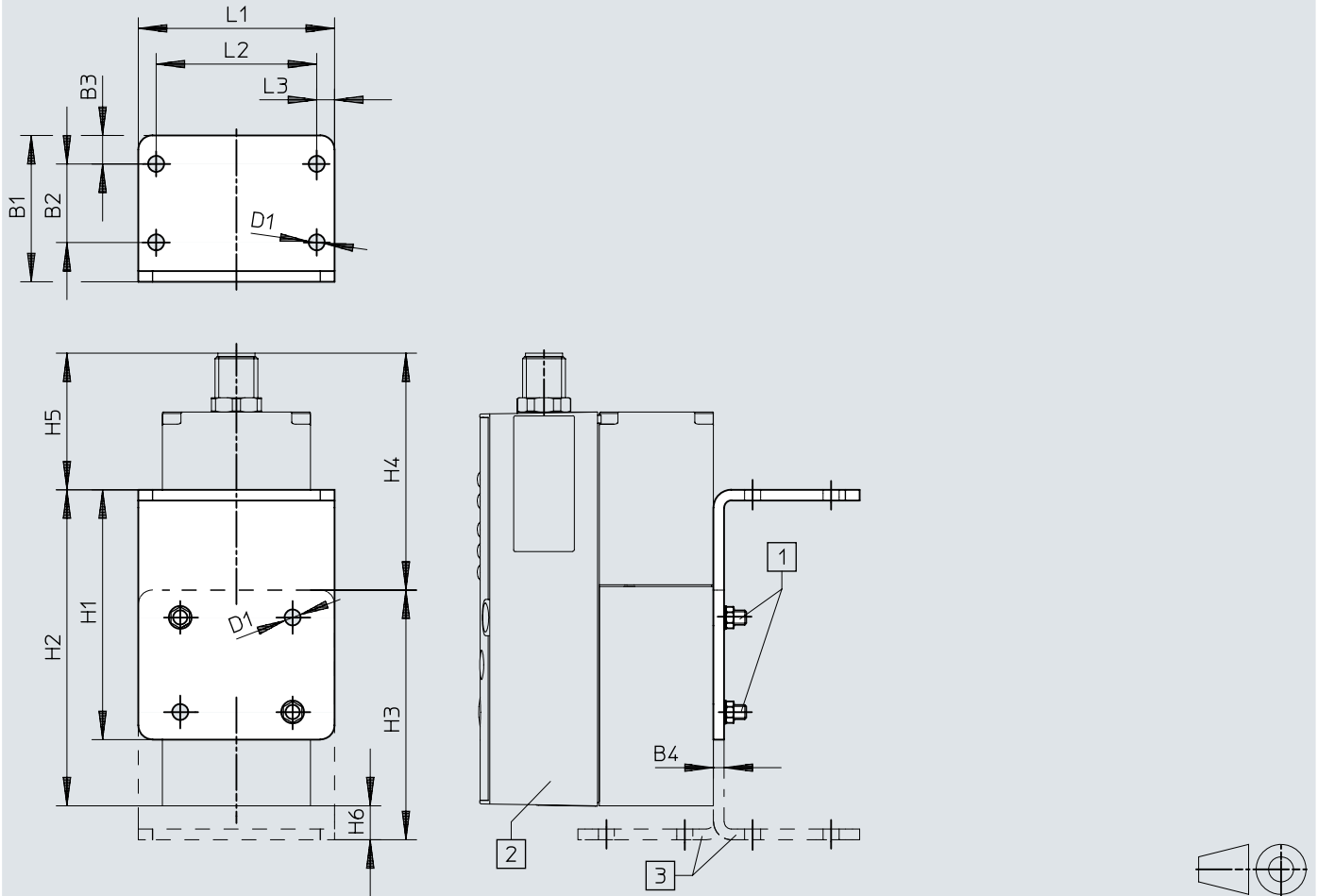
[1] Mit LCD

| | B1 | B2 | B3 | B4 | D1 | D2 | D4 ∅ | H1 | H2 | H3 | H4 | H6 | H7 | H9 | H10 | H12 | H13 |
|----------|-------|------|----|----|---------|-------|---------|-------|-------|-----|------|----|------|------|-----|------|------|
| VPPM-12L | 107.4 | 89.5 | 36 | 74 | 1/2 NPT | M12x1 | 5.5 | 162.8 | 146.3 | 116 | 78.2 | 63 | 38.5 | 33.2 | 23 | 16.5 | 35.9 |
| | L1 | | | L2 | | | L6 | | | L7 | | | | | | | |
| VPPM-12L | 72 | | | 53 | | | 25 | | | 9.5 | | | | | | | |

Abmessungen

Abmessungen – Winkel VAME-P1-A

Download CAD-Daten www.festo.com



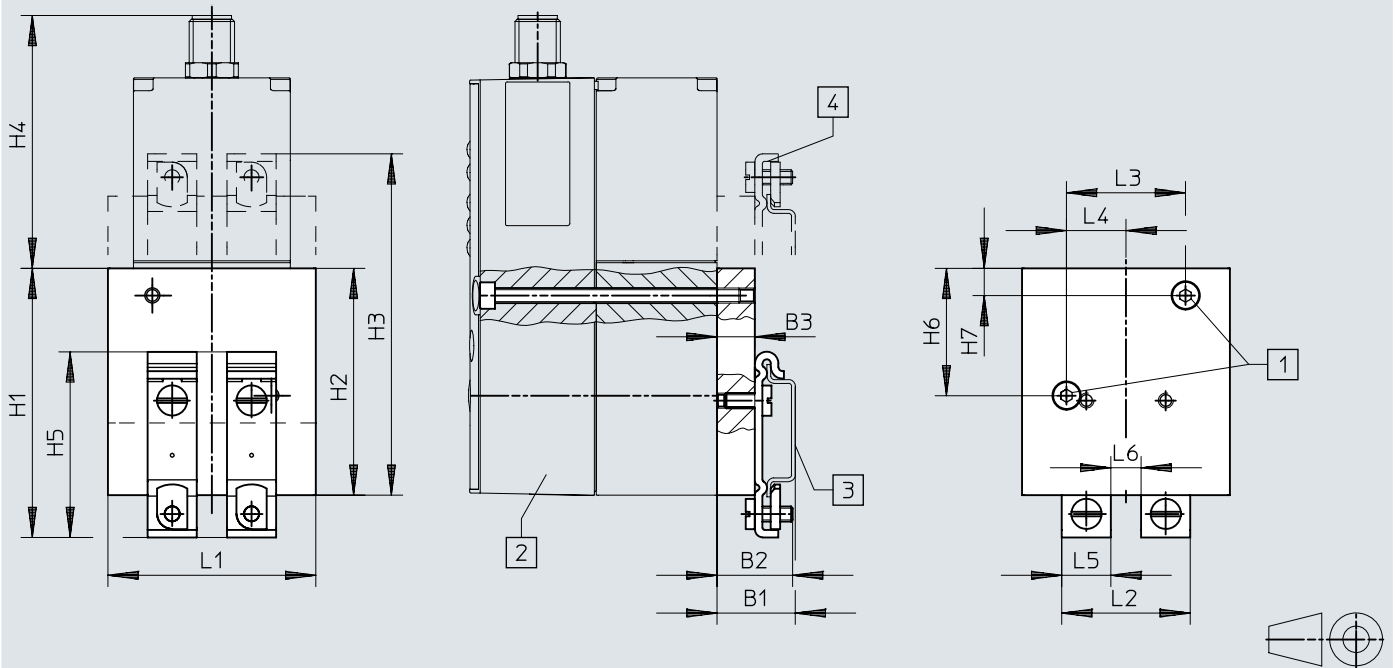
- [1] Zylinderschraube M4
- [2] Proportional-Druckregelventil VPPM
- [3] Winkel kann optional gedreht werden

| | B1 | B2 | B3 | B4 | D1 ∅ | H1 | H2 | H3 | H4 | H5 | H6 | L1 | L2 | L3 |
|-----------|----|----|----|----|---------|----|------|----|------|------|-----|----|----|----|
| VAME-P1-A | 41 | 22 | 8 | 3 | 4,5 | 70 | 88,6 | 70 | 66,4 | 38,3 | 9,5 | 55 | 45 | 5 |

Abmessungen

Abmessungen – Hutschienenbefestigung VAME-P1-T

Download CAD-Daten www.festo.com



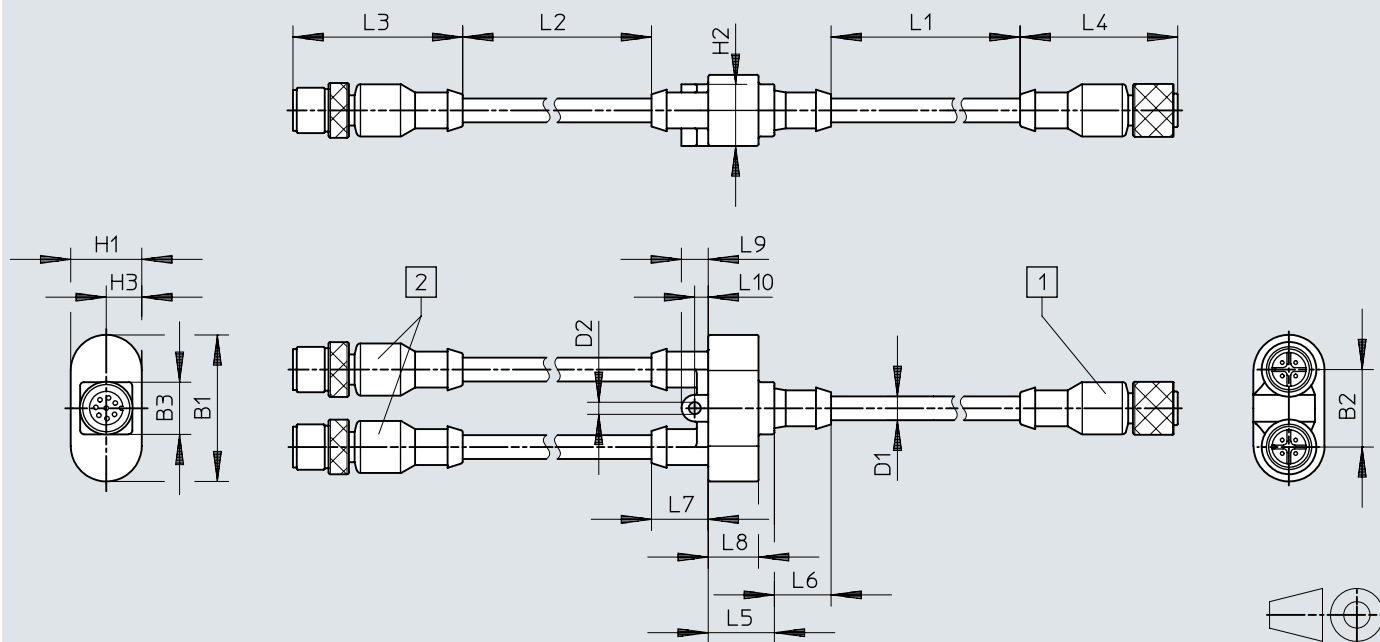
- [1] Zylinderschraube M4
- [2] Proportional-Druckregelventil VPPM
- [3] Hutschiene NRH
- [4] Hutschienenbefestigung kann optional um 180° gedreht werden

| | B1 | B2 | B3 | H1 | H2 | H3 | H4 | H5 | H6 | H7 | L1 | L2 | L3 | L4 | L5 | L6 |
|-----------|------|----|----|------|----|------|------|------|------|-----|----|----|------|-------|----|----|
| VAME-P1-T | 20,7 | 20 | 10 | 71,2 | 60 | 90,3 | 66,9 | 49,1 | 33,7 | 7,2 | 55 | 34 | 31,5 | 15,75 | 13 | 8 |

Abmessungen

Abmessungen – Anschlussleitung NEBV-M12G8-KD-3-M12G4

Download CAD-Daten www.festo.com



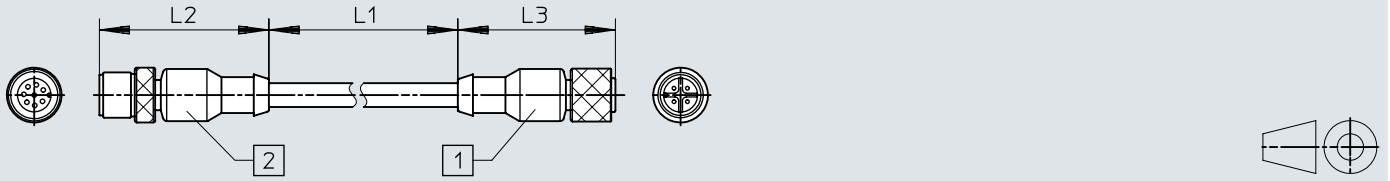
- [1] Dose gerade 8-polig an VPPM
- [2] Stecker gerade 4-polig an CPX-Module

| | B1 | B2 | B3 | D1 | D2 | H1 | H2 | H2 | L1 | L2 | L3 | L4 | L5 | L6 | L7 | L8 | L9 | L10 |
|------------|------|------|------|-----|-----|------|------|-----|------|-----|------|------|------|----|----|------|-----|-----|
| NEBV-M12G8 | 38,8 | 20,5 | 13,8 | 6,3 | 3,2 | 18,8 | 16,3 | 9,4 | 2500 | 500 | 44,9 | 41,7 | 17,5 | 15 | 15 | 13,3 | 7,1 | 3,6 |

Abmessungen

Abmessungen – Anschlussleitung NEBV-M12G8-K-5-M12G4

Download CAD-Daten www.festo.com



[1] Stecker gerade, M12 4-polig an CPX-Modul


[2] Dose gerade, M12 8-polig an VPPM

| | L1 | L2 | L3 |
|----------------------|------|------|------|
| NEBV-M12G8-K-2-M12G4 | 2000 | 44,9 | 41,7 |
| NEBV-M12G8-K-5-M12G4 | 5000 | 44,9 | 41,7 |

Bestellangaben

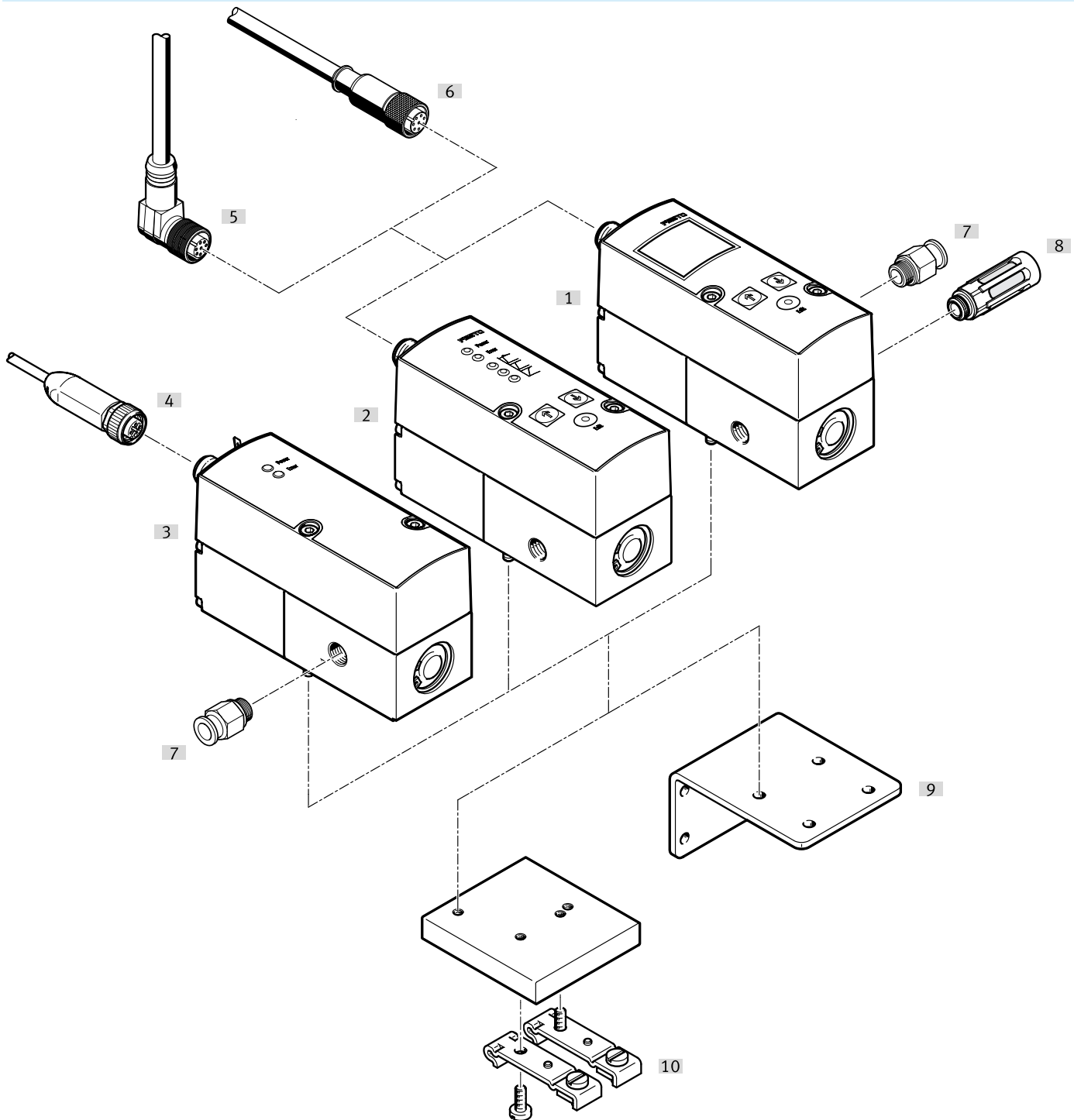
| VPPM-NPT | | | | | | | |
|---------------------------------|---------------------------------|-------------------|---------------------------|-------------------|---------------------------------|---------------------------------|---------------------------|
| Signalbereich Analog-er Eingang | Signalbereich Analog-er Ausgang | Gesamtgenauigkeit | Pneumatischer Anschluss 1 | Druckregelbereich | Teile-Nr. | Typ | |
| 0 - 10 V | 0 - 10 V | 1,25 %FS | 1/8 NPT | 0,01 ... 1 MPa | 558348 | VPPM-6L-L-1-N18-0L10H-V1N-S1C1 | |
| | | | | | 558341 | VPPM-6L-L-1-N18-0L10H-V1P-S1C1 | |
| | | | 1/2 NPT | 0,006 ... 0.6 MPa | 576680 | VPPM-12L-L-1-N12-0L6H-V1P-S1C1 | |
| | | | | 0,01 ... 1 MPa | 576681 | VPPM-12L-L-1-N12-0L10H-V1P-S1C1 | |
| | | 2,25 %FS | 1/8 NPT | 0,006 ... 0.6 MPa | 558349 | VPPM-6L-L-1-N18-0L6H-V1N-C1 | |
| | | | | | 542212 | VPPM-6L-L-1-N18-0L6H-V1N | |
| | | | | | 558343 | VPPM-6L-L-1-N18-0L6H-V1P-C1 | |
| | | | | | 542208 | VPPM-6L-L-1-N18-0L2H-A4N-S1 | |
| 4 - 20 mA | 4 - 20 mA | 1,25 %FS | 1/2 NPT | 0,01 ... 1 MPa | 558342 | VPPM-6L-L-1-N18-0L10H-A4P-S1C1 | |
| | | | | 0,006 ... 0.6 MPa | 576682 | VPPM-12L-L-1-N12-0L6H-A4P-S1C1 | |
| | | | 0,01 ... 1 MPa | 576683 | VPPM-12L-L-1-N12-0L10H-A4P-S1C1 | | |
| | | 2,25 %FS | 1/8 NPT | 0,006 ... 0.6 MPa | 558344 | VPPM-6L-L-1-N18-0L6H-A4P-C1 | |
| | | | | | 0,01 ... 1 MPa | 542216 | VPPM-6L-L-1-N18-0L10H-A4N |

| VPPM-NPT, für Ventilinsel | | | | |
|---------------------------|---------------------------|-------------------|-----------|---------------------------|
| Gesamtgenauigkeit | Pneumatischer Anschluss 1 | Druckregelbereich | Teile-Nr. | Typ |
| 1,25 %FS | Anschlussplatte | 0,002 ... 0.2 MPa | 572407 | VPPM-8TA-L-1-F-0L2H-S1C1 |
| | | | 542217 | VPPM-6TA-L-1-F-0L2H-S1 |
| | | 0,006 ... 0.6 MPa | 542218 | VPPM-6TA-L-1-F-0L6H-S1 |
| | | | 572408 | VPPM-8TA-L-1-F-0L6H-S1C1 |
| | | 0,01 ... 1 MPa | 542219 | VPPM-6TA-L-1-F-0L10H-S1 |
| | | | 572409 | VPPM-8TA-L-1-F-0L10H-S1C1 |
| 2,25 %FS | Anschlussplatte | 0,002 ... 0.2 MPa | 542220 | VPPM-6TA-L-1-F-0L2H |
| | | | 572410 | VPPM-8TA-L-1-F-0L2H-C1 |
| | | 0,006 ... 0.6 MPa | 572411 | VPPM-8TA-L-1-F-0L6H-C1 |
| | | | 542221 | VPPM-6TA-L-1-F-0L6H |
| | | 0,01 ... 1 MPa | 572412 | VPPM-8TA-L-1-F-0L10H-C1 |
| | | | 542222 | VPPM-6TA-L-1-F-0L10H |

| Produktbaukasten | | | |
|--|---------------------|-----------|-------------|
| | Nennweite Belüftung | Teile-Nr. | Typ |
|  | 6 mm | 546953 | VPPM-6-NPT |
| | 8 mm | 546954 | VPPM-8-NPT |
| | 12 mm | 546956 | VPPM-12-NPT |

Peripherieübersicht

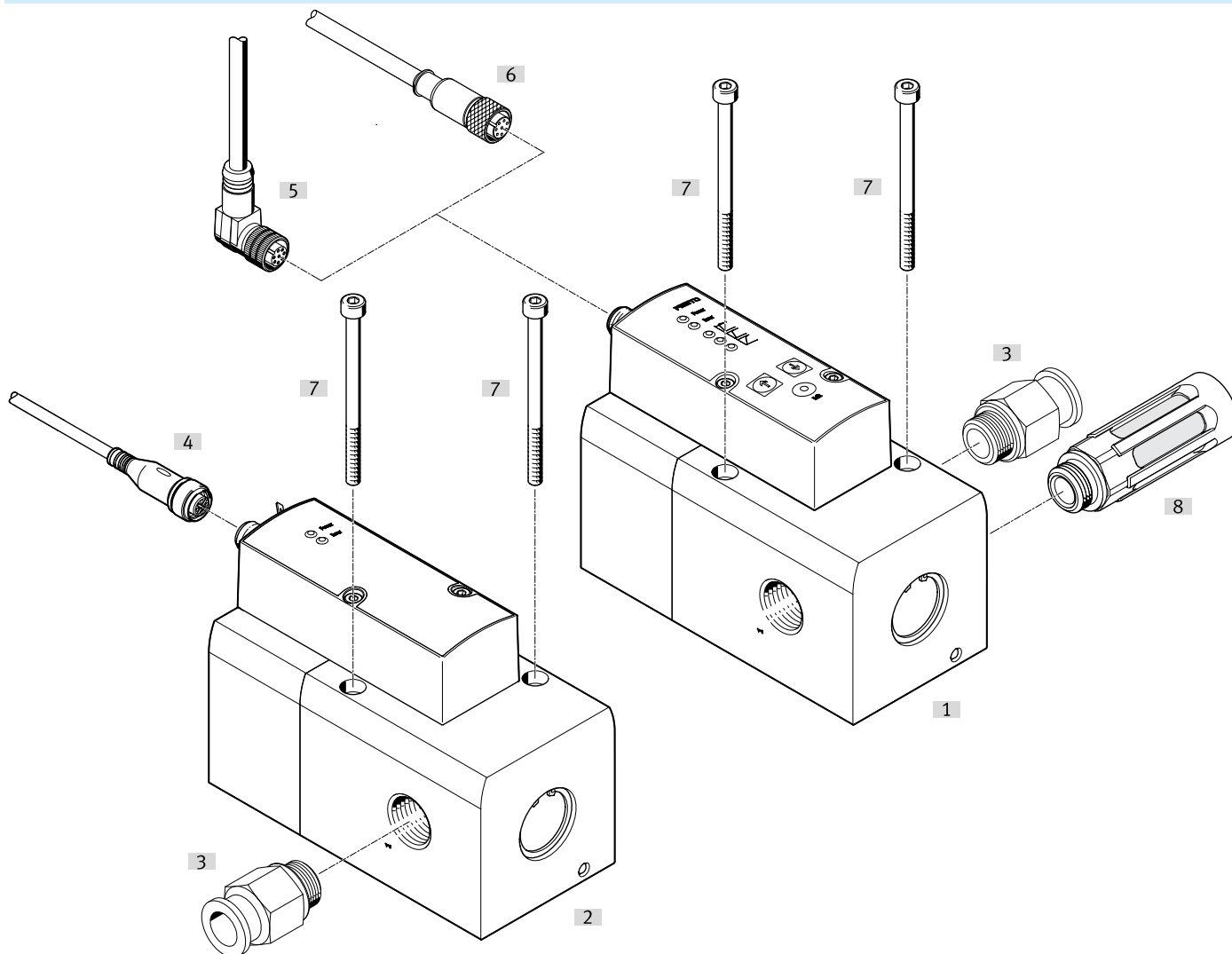
Einzelventil VPPM-6L...



| Zubehör | | → Link |
|-----------------|---------------------------------------|---|
| Typ/Bestellcode | Beschreibung | |
| [1] | Proportional-Druckregelventil mit LCD | Bediengerät mit LCD ↗ - |
| [2] | Proportional-Druckregelventil mit LED | Bediengerät mit LED ↗ - |
| [5] | Steckdosenleitung gewinkelt | - |
| [6] | Steckdosenleitung gerade | - 28 |
| [7] | Steckverschraubung | zum Anschluss von außertolerierten Druckluftschläuchen ↗ qs |
| [8] | Schalldämpfer | zur Montage in Entlüftungsanschlüssen ↗ u |
| [9] | Winkel | zur Befestigung des Ventils 28 |
| [10] | Hutschienebefestigung | zur Befestigung an einer Hutschiene 28 |

Peripherieübersicht

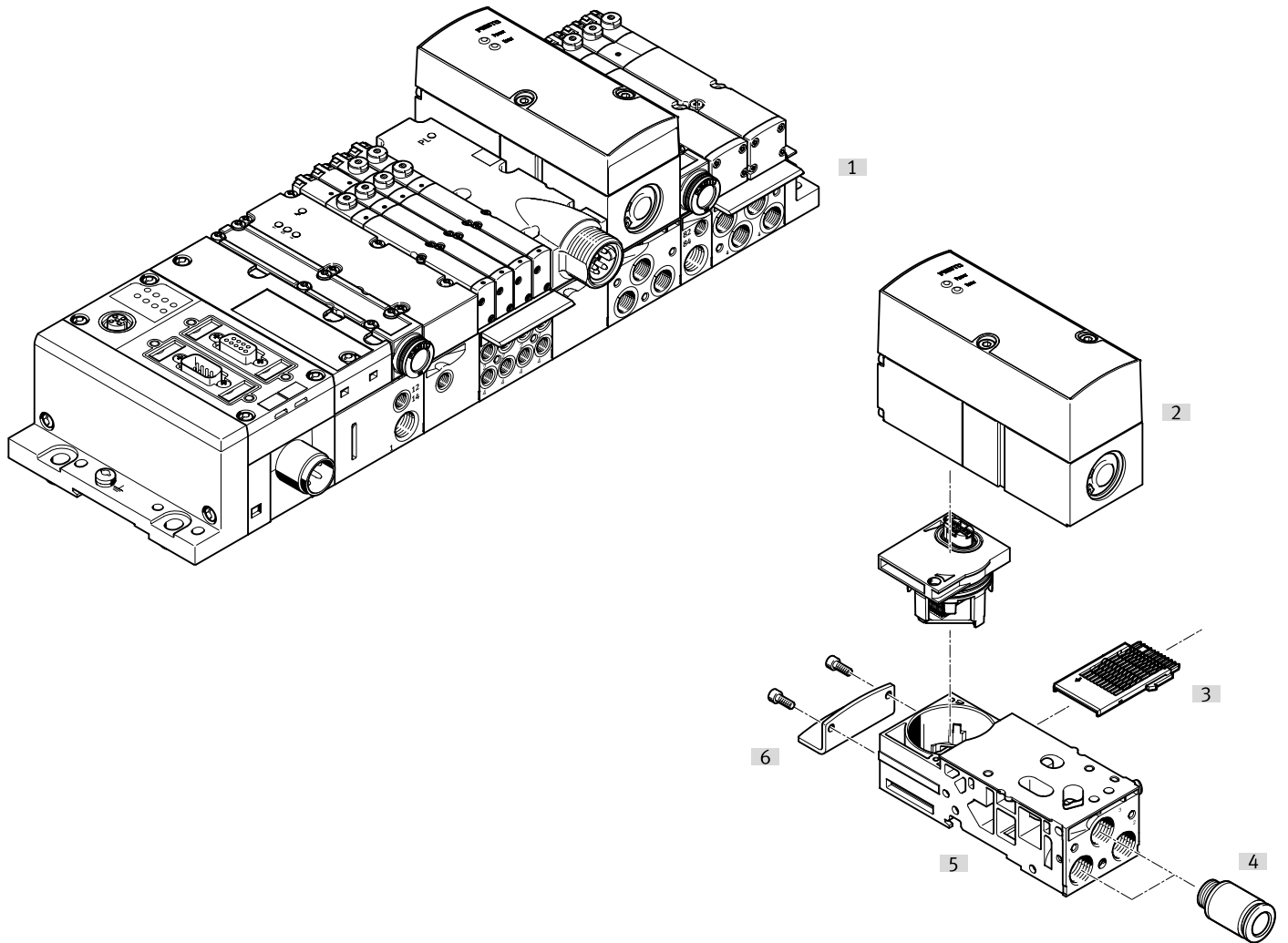
Einzelventil VPPM-12L...



| Zubehör | | → Link |
|--|--|--------------------|
| Typ/Bestellcode | Beschreibung | |
| [1] Proportional-Druckregelventil mit LED oder LCD | Bediengerät mit LED oder LCD | - |
| [3] Steckverschraubung | zum Anschluss von außertolerierten Druckluftschläuchen | qs |
| [5] Steckdosenleitung gewinkelt | - | |
| [6] Steckdosenleitung gerade | - | 28 |
| [7] Befestigungsschrauben | - | - |
| [8] Schalldämpfer | zur Montage in Entlüftungsanschlüssen | u |


Peripherieübersicht

VPPM-6TA..., VPPM-8TA... für Ventilinsel MPA-S

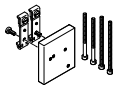


| Zubehör | | → Link |
|-----------------------------------|--|----------------------|
| Typ/Bestellcode | Beschreibung | |
| [1] Ventilinsel MPA-S | mit Feldbusanschluss und VPPM | mpas |
| [2] Proportional-Druckregelventil | für Ventilinsel MPA-S | mpas |
| [3] Elektrikverkettung | für Anschlussplatte des Proportional-Druckregelventils | mpas |
| [4] Anschlussplatte | ohne Elektrikverkettung und ohne Elektrikmodul | mpas |
| [5] Steckverschraubung | – | qs |
| [6] Befestigung | – | mpas |


Zubehör


| Winkel | | | | |
|--|----------------|--|---------------|------------------|
| | Produktgewicht | Korrosionsbeständigkeitsklasse KBK ¹⁾ | Teile-Nr. | Typ |
|  | 71 g | 1 - niedrige Korrosionsbeanspruchung | 542251 | VAME-P1-A |

 1) Weitere Informationen www.festo.com/x/topic/kbk

| Hutschienenbefestigung | | | | |
|--|----------------|--|---------------|------------------|
| | Produktgewicht | Korrosionsbeständigkeitsklasse KBK ¹⁾ | Teile-Nr. | Typ |
|  | 150 g | 1 - niedrige Korrosionsbeanspruchung | 542255 | VAME-P1-T |

 1) Weitere Informationen www.festo.com/x/topic/kbk

| Anschlussleitung, Dose gerade | | | | | | |
|--|--|---|---|------------|---------------|--------------------------|
| | Elektrischer Anschluss 1, Anschlussart | Elektrischer Anschluss 1, Anzahl Pole/Adern | Elektrischer Anschluss 1, Anslusstech-nik | Kabellänge | Teile-Nr. | Typ |
|  | Dose | 8 | M12x1 A-co-diert nach EN 61076-2-101 | 2 m | 525616 | SIM-M12-8GD-2-PU |
| | | | | 5 m | 525618 | SIM-M12-8GD-5-PU |
| | | | | 10 m | 570008 | SIM-M12-8GD-10-PU |

| Anschlussleitung, eine Dose gerade und ein Stecker gerade | | | | | | |
|--|--|---|---|------------|---------------|-----------------------------|
| | Elektrischer Anschluss 1, Anschlussart | Elektrischer Anschluss 1, Anzahl Pole/Adern | Elektrischer Anschluss 1, Anslusstech-nik | Kabellänge | Teile-Nr. | Typ |
|  | Dose | 8 | M12x1 A-co-diert nach EN 61076-2-101 | 2 m | 553575 | NEBV-M12G8-K-2-M12G4 |
| | | | | 5 m | 553576 | NEBV-M12G8-K-5-M12G4 |

| Anschlussleitung, eine Dose gerade und zwei Stecker gerade | | | | | | |
|--|--|---------------------------------------|---|---|---------------|------------------------------|
| | Elektrischer Anschluss 1, Anschlussart | Elektrischer Anschluss 1, Kabelabgang | Elektrischer Anschluss 1, Anzahl Pole/Adern | Elektrischer Anschluss 1, Anslusstech-nik | Teile-Nr. | Typ |
|  | Dose | gerade | 8 | M12x1 A-co-diert nach EN 61076-2-101 | 547888 | NEBV-M12G8-KD-3-M12G4 |