

Dosierkopf VTOE

FESTO



Merkmale

Auf einen Blick

Link [vtoe](#)

Den Dosierkopf VTOE gibt es in zwei unterschiedlichen Varianten:

- Mit transparenter Kanalplatte aus Polycarbonat (PC)
- Mit medienresistenter Kanalplatte aus Polyetheretherketon (PEEK)
- Beide Varianten bieten standardmäßig jeweils drei unterschiedliche Dosierspritzen mit drei unterschiedlichen Innendurchmessern.

Vorteile:

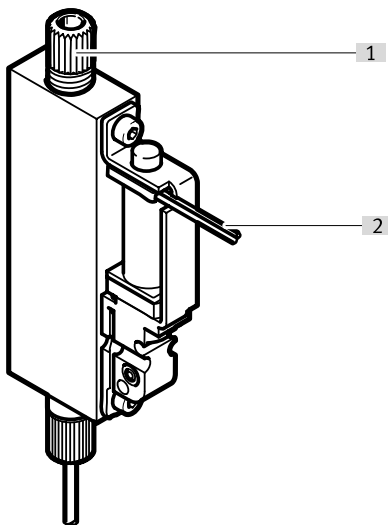
- Einbaufertige Dosierlösung spart Kosten und Zeit
- Kompaktes 9 mm Rastermaß
- Höchste Dosierpräzision bis in den Mikroliterbereich
- Ideal geeignet für kontaktfreies Dosieren und Jetten von Flüssigkeiten
- Mediengetrenntes Dosierventil für empfindliche und aggressive Flüssigkeiten
- Gute Spülbarkeit durch kleines internes Volumen

Einsatzbereich:

- Der Dosierkopf VTOE ist für den Einbau in Laborgeräten bestimmt. Seine Aufgabe ist das Dosieren von Flüssigkeiten im Rahmen seiner technischen Daten.
- Die chemische Beständigkeit der medienberührten Materialien des Dosierkopfs ist für jede Anwendung zu prüfen. Es ist zu validieren, inwieweit der Dosierkopf VTOE für die angedachte Applikation geeignet ist.
- Der Dosierkopf VTOE ist nicht für das Aspirieren von Flüssigkeiten geeignet. Eine Freigabe für den direkten Kontakt mit Lebensmitteln oder deren Zutaten liegt nicht vor.
- Nehmen Sie bei Unsicherheiten über die Tauglichkeit des Produktes für den geplanten Einsatz die Beratung von Festo in Anspruch.

Ventilplätze

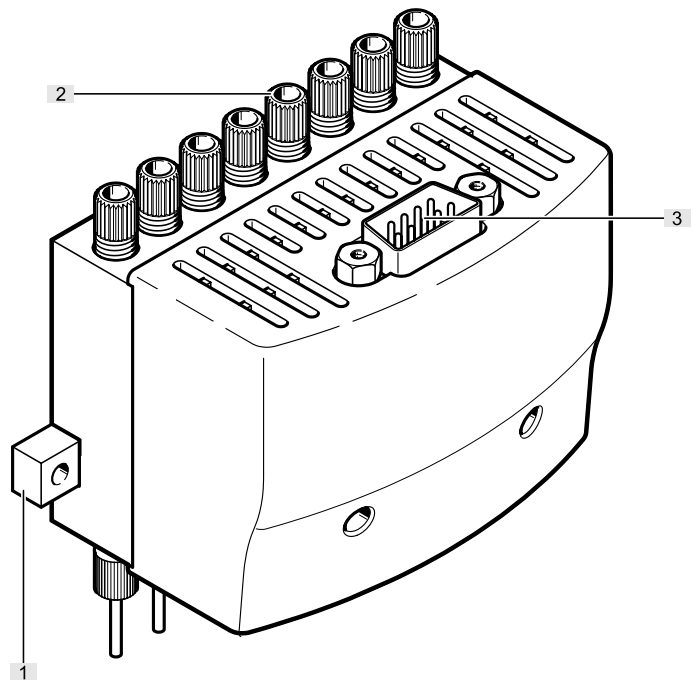
[] 1 Ventilplatz



Aufbau VTOE-...-S: Einkanaliger Dosierkopf ermöglicht das Dosieren mit höchster Präzision.

- [1] Fluidanschluss
- [2] Elektrischer Einzelanschluss

[8] 8 Ventilplätze

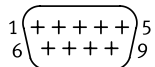


Aufbau VTOE-8-...-M: 8-kanaliger Dosierkopf ermöglicht einen sehr hohen Durchsatz und das Dosieren verschiedener Füllmengen und Flüssigkeiten im optimal auf Mikrotiterplatten abgestimmten System. Die Einzelsteuerung der Ventile ermöglicht die Abstimmung der Kanäle untereinander – für höchste Genauigkeit.

- [1] Befestigungsleiste
- [2] Fluidanschlüsse
- [3] Elektrischer Multipolanschluss

Merkmale

Pinbelegung



Pin 1: Ventil 1

Pin 2: Ventil 2

Pin 3: Ventil 3

Pin 4: Ventil 4

Pin 5: Ventil 5

Pin 6: Ventil 6

Pin 7: Ventil 7

Pin 8: Ventil 8

Pin 9: GND

Typenschlüssel

001	Baureihe	
VTOE	Dosierkopf VTOE	

002	Ventilplätze	
8	8 Ventilplätze	
	1 Ventilplatz	

003	Anschluss Ausgang	
D7	Düse, Länge 30 mm, Nennweite 0,32 mm	
D8	Düse, Länge 30 mm, Nennweite 0,6 mm	
D9	Düse, Länge 30 mm, Nennweite 1,0 mm	

004	Anschluss Eingang	
T3	Für Schlauch 3 mm	

005	Ventilfunktion	
M22C	2/2-Wegeventil, Ruhestellung geschlossen	

006	Nennweite	
08	0,8 mm	

007	Membran- und Dichtungsmaterial	
F	FFPM	
V	FPM	

008	Werkstoff Gehäuse	
P	PEEK	
S	PPS	

009	Werkstoff Anschlussblock	
P	PEEK	
PC	Polycarbonat	

010	Ventilansteuerung	
S	Einzelanschluss elektrisch mit Litzen 0,15 m	
M	Multipol elektrisch	

Datenblatt

Allgemeine Technische Daten						
Ventilplätze	1 Ventilplatz			8 Ventilplätze		
Nennweite Dosiernadel	0,32 mm	0,6 mm	1 mm	0,32 mm	0,6 mm	1 mm
Ventilfunktion	2/2 geschlossen monostabil					
Rückstellart	mechanische Feder					
Anwendungshinweis	Siehe Applikation note (verfügbar im support portal festo.com)					
Nennweite	0,8 mm					
Länge Dosiernadel	30 mm					
Innenvolumen	113 µl Ventil mit fluidischen Anschlüssen					
Durchfluss Wasser bei max. Betriebsdruck	370 µl/s	1.300 µl/s	2.000 µl/s	370 µl/s	1.300 µl/s	2.000 µl/s
Min. Dosiervolumen	1 µl	3 µl	5 µl	1 µl	3 µl	5 µl
Hinweis zum Dosiervolumen	Abhängig von Konfiguration, Umfeld und Applikation					
Typische Dosierpräzision	<1% CV für Volumina >5 µl <2.5% CV für Volumina zwischen 1-5 µl					
Hinweis zur Dosierpräzision	Abhängig von Konfiguration, Umfeld und Applikation					
Max. Schaltfrequenz	4 Hz					
Hinweis zur Schaltfrequenz	abhängig von Umgebungstemperatur und Einbauzustand					
Schaltzeit ein	7 ms					
Schaltzeit aus	2 ms					
Hinweis zur Schaltzeit ein	Abhängig von Konfiguration, Umfeld und Applikation					
Einbaulage	beliebig					
Rastermaß	9 mm					
Betätigungsart	elektrisch					
Steuerart	direkt					
Dichtprinzip	weich					
Fluidanschluss	UNF1/4-28			8x UNF1/4-28		
Hinweis zum Fluidanschluss	Fitting für Schläuche mit 3 mm Außendurchmesser beigelegt					
Befestigungsart	mit Innengewinde und Zentrierhülse			wahlweise:, mit Durchgangsbohrung für Schraube M3, mit Innengewinde und Zentrierhülse		
Produktgewicht	18 g			220 g		

Elektrischer Anschluss		
Ventilplätze	1 Ventilplatz	8 Ventilplätze
Elektrischer Anschluss	2-adrig, Kabel, offenes Ende	9-polig, Stecker, Sub-D
Kabellänge	0,15	–
Aderenden	abgemantelt	–
Leiter-Nennquerschnitt	AWG28	–

Elektrische Daten		
Ventilplätze	1 Ventilplatz	8 Ventilplätze
Nennbetriebsspannung DC	24 V	
Zulässige Spannungsschwankungen	+/- 10%	
Elektrische Leistungsaufnahme	1,8 W	
Hinweis zur Leistungsaufnahme	–	Angabe pro Ventil
Einschaltdauer	100% bei Einzelmontage 50% bei Blockmontage (max. Einschaltzeit 1 s)	50% (max. Einschaltzeit 1 s)
Schutzart	IP30	
Hinweis zur Schutzart	in montiertem Zustand	
Verschmutzungsgrad	2	

Datenblatt

Betriebs- und Umweltbedingungen	
Ventilplätze	1 Ventilplatz 8 Ventilplätze
Betriebsdruck	0 ... 0,05 MPa
Betriebsdruck	0 ... 0,5 bar
Betriebsdruck	0 ... 7,25 psi
Medium	Flüssige Medien
Hinweis zum Medium	Beständigkeit der medienberührenden Werkstoffe beachten
Umgebungstemperatur	5 ... 40°C
Mediumstemperatur	5 ... 50°C
Lagertemperatur	-20 ... 70°C
Relative Luftfeuchtigkeit	0 - 95% nicht kondensierend
Nenneinsatzhöhe	≤ 2000 m NHN
Schwingfestigkeit	Transporteinsatzprüfung mit Schärfegrad 2 nach FN 942017-4 und EN 60068-2-6
Schockfestigkeit	Schockprüfung mit Schärfegrad 2 nach FN 942017-5 und EN 60068-2-27
Korrosionsbeständigkeitsklasse KBK ¹⁾	0 - keine Korrosionsbeanspruchung

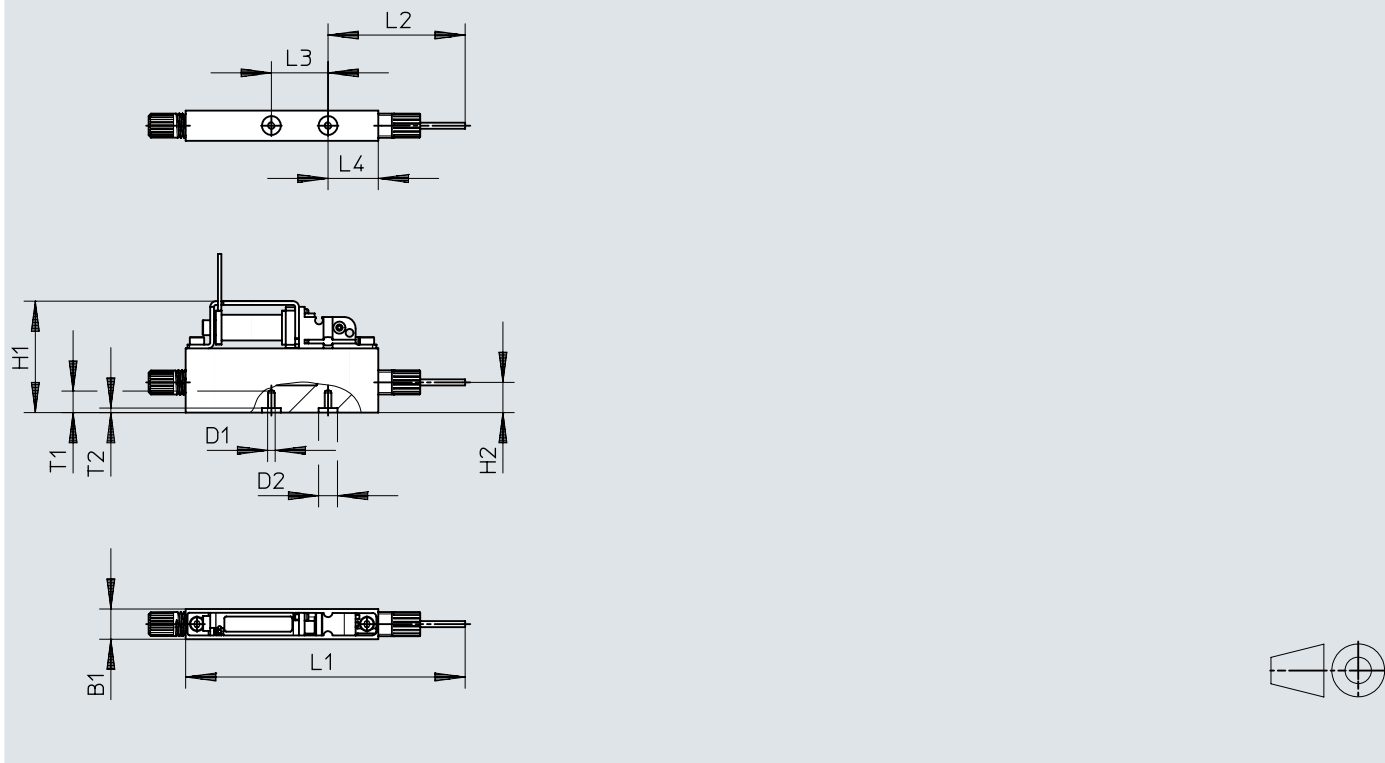
1) Weitere Informationen www.festo.com/x/topic/kbk

Werkstoffe	
Ventilplätze	1 Ventilplatz 8 Ventilplätze
Nennweite Dosiernadel	0,32 mm 0,6 mm 1 mm 0,32 mm 0,6 mm 1 mm
vom Medium berührte Werkstoffe	ETFE FFPM FPM PC PEEK PPS hochlegierter Stahl rostfrei
Werkstoffnummer Dosiernadel	1,4301
Werkstoff-Hinweis	RoHS konform

Abmessungen

Abmessungen – VTOE-...-S

Download CAD-Daten www.festo.com

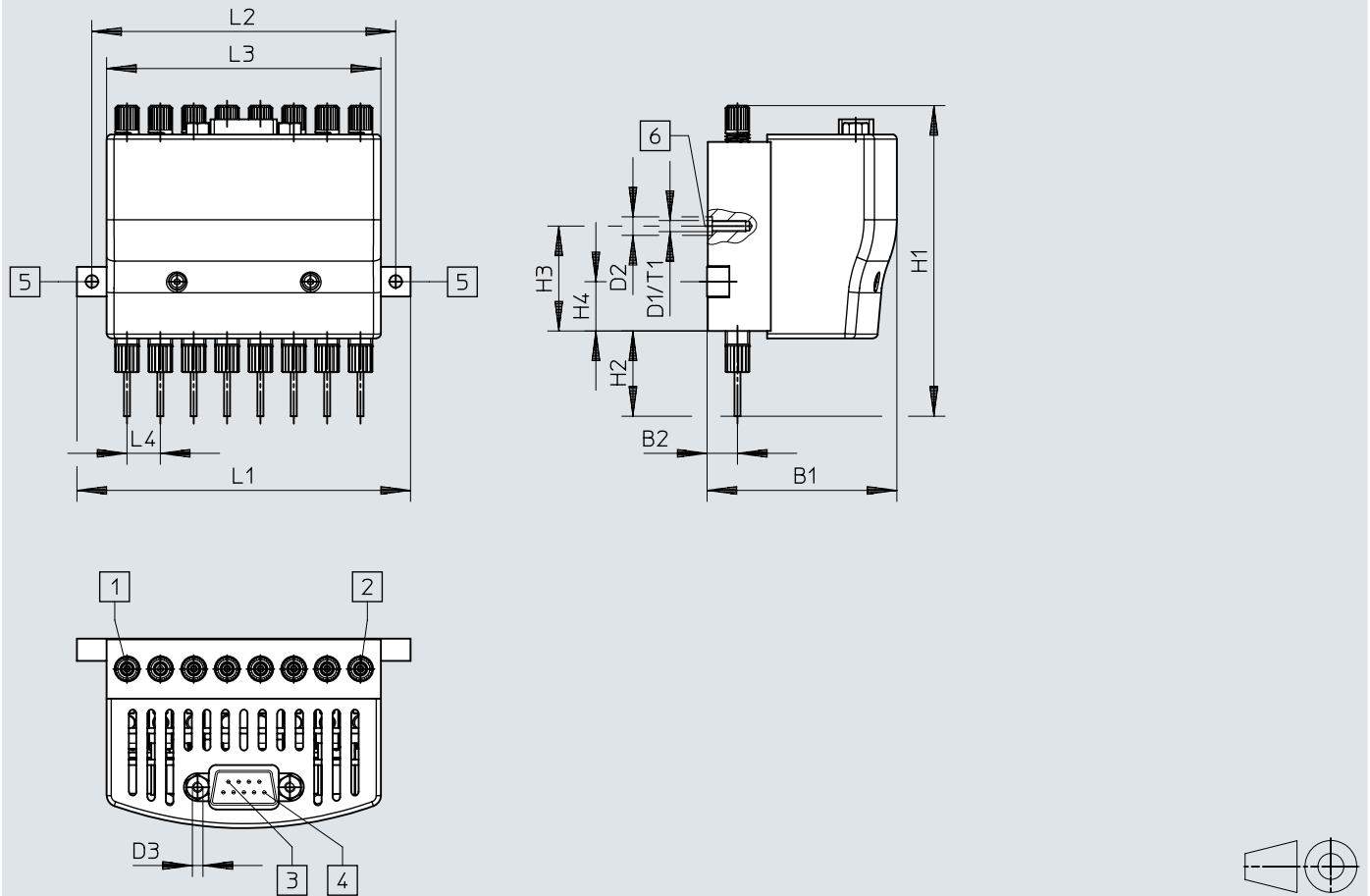


	B1	D1	D2 ∅	H1	H2	L1	L2	L3	L4	T1	T2
VTOE-...-S	8,1	M2	5	30	8	74	36,3	15	13,3	5,2	1,2

Abmessungen

Abmessungen – VTOE-8-...-M


Download CAD-Daten www.festo.com




- [1] Kanal 1
- [2] Kanal 8
- [3] Pin 9
- [4] Pin 1
- [5] Bohrung für M3 Schraube
- [6] optional: Befestigung ohne Befestigungsleiste – Gewinde M3x min. 9

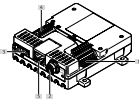
	B1	B2	D1 ∅	D2 ∅	D3 ∅	H1 ±2	H2	H3	H4	L1	L2	L3	L4	T1
VTOE-8-...-M	51,2	8,2	M3	5	UNC 4-40	84	23	28,3	13,3	90	82	74	9	10,2

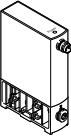
Bestellangaben

Dosierkopf, 8-kanalig				
	Ventilfunktion	Nennweite Dosiernadel	Teile-Nr.	Typ
	2/2 geschlossen monostabil	0,32 mm	8063634	VTOE-8-D7-T3-M22C-08-V-S-PC-M
			8063637	VTOE-8-D7-T3-M22C-08-F-P-P-M
		0,6 mm	8063638	VTOE-8-D8-T3-M22C-08-F-P-P-M
			8063635	VTOE-8-D8-T3-M22C-08-V-S-PC-M
		1 mm	8063639	VTOE-8-D9-T3-M22C-08-F-P-P-M
			8063636	VTOE-8-D9-T3-M22C-08-V-S-PC-M


Dosierkopf, Einzelanschluss				
	Ventilfunktion	Nennweite Dosiernadel	Teile-Nr.	Typ
	2/2 geschlossen monostabil	0,32 mm	8063369	VTOE-D7-T3-M22C-08-V-S-PC-S
			8063372	VTOE-D7-T3-M22C-08-F-P-P-S
		0,6 mm	8063373	VTOE-D8-T3-M22C-08-F-P-P-S
			8063370	VTOE-D8-T3-M22C-08-V-S-PC-S
		1 mm	8063374	VTOE-D9-T3-M22C-08-F-P-P-S
			8063371	VTOE-D9-T3-M22C-08-V-S-PC-S

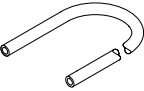
Zubehör

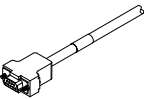
Ventil-Ansteuermodul, für bis zu 8 Magnetventile			
	Maximale Anzahl Ausgänge	Teile-Nr.	Typ
	8	8088772	VAEM-V-S8EPRS2

Proportional-Druckregelventil					
	Sollwert	Ausgangsdruck 2	Ausgangsdruck 2	Teile-Nr.	Typ
	4 - 20 mA	0,1 ... 20.0000 kPa	0,001 ... 0.2 bar	8046302	VEAB-L-26-D12-Q4-A4-1R1
		0,5 ... 100.0000 kPa	0,005 ... 1 bar	8046304	VEAB-L-26-D7-Q4-A4-1R1
	0 - 10 V	0,1 ... 20.0000 kPa	0,001 ... 0.2 bar	8046301	VEAB-L-26-D12-Q4-V1-1R1
		0,5 ... 100.0000 kPa	0,005 ... 1 bar	8046303	VEAB-L-26-D7-Q4-V1-1R1

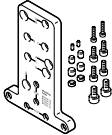
Präzisions-Druckregelventil, zur Regelung des Betriebsdrucks			
	Druckregelbereich	Teile-Nr.	Typ
	0,05 ... 0.7 bar	159500	LRP-1/4-0,7

Drucksensor, zur Überwachung von Druckluft und nicht korrosiven Gasen			
	Anzeigeart	Teile-Nr.	Typ
	Leucht-LCD	8035542	SPAN-B2R-Q4-PNLK-PNVBA-L1

Kunststoffschlauch						
	Farbe	Werkstoff Schlauch	Außen-Ø	Umgebungs-temperatur	Teile-Nr.	Typ
	natur	TPE-U(PU)	3 mm	-35 ... 60 °C	197375	PUN-H-3X0,5-NT

Verbindungsleitung						
	Elektrischer Anschluss 1, Anschlussart	Elektrischer Anschluss 1, Anschlusstechnik	Elektrischer Anschluss 1, Anzahl Pole/ Adern	Kabellänge	Teile-Nr.	Typ
	Dose	Sub-D	9	5 m	531185	KMP6-09P-8-5
				10 m	531186	KMP6-09P-8-10

Zubehör

Adapterplatte, zur Montage des Dosier- und Steuerfrontmoduls VTOE an den elektrischen Schlitten EGSC-32			
	Konstruktiver Aufbau	Teile-Nr.	Typ
	Montagebausatz	8140774	EHAM-MA-E19-25-C11