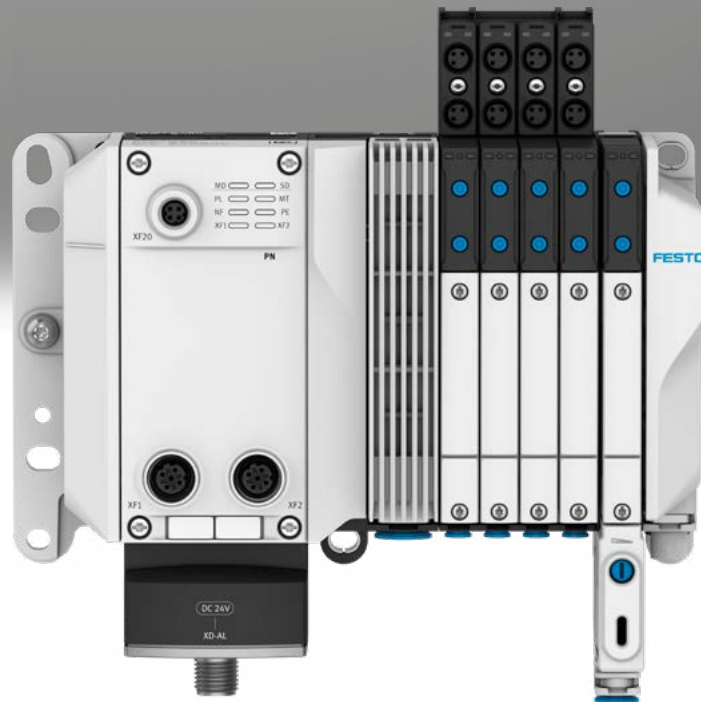
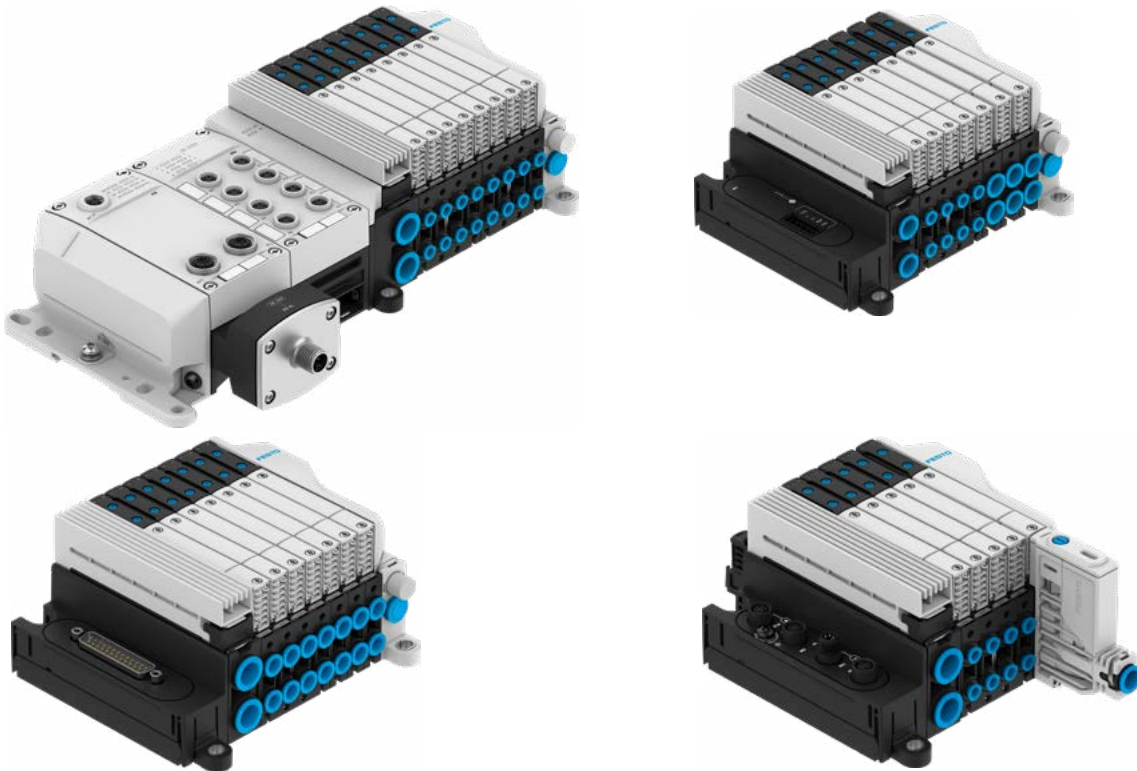


Ventilinsel VTUX

FESTO



Merkmale



Innovativ

- Kompakte Bauweise mit niedriger Bauhöhe und Baubreite
- Unterschiedliche Verkettungsplattenbreiten für unterschiedlichen Durchfluss bei gleichen Ventilen
- Vakuumgenerator in der Verkettungsplatte integriert mit Drucksensor und Abwurfimpuls
- Durchfluss bis 690 l/min
- Variabel konfigurierbare Steckanschlüsse als Cartridge, mit wenigen Handgriffen einfach auszutauschen
- Anschluss zum Remote-I/O-System CPX-AP-I
- Anschluss zum Remote-I/O-System CPX-AP-A
- IO-Link Schnittstelle
- Interne serielle Kommunikation als Infrastruktur für hoch integrierte Technologie Module

Variabel

- Vielseitig konfigurierbares, modulares System
- Verkettungsplatten für 4 Ventile oder ein einzelnes Ventil, beliebig kombinierbar
- Beliebig erweiterbares System mit Einzelverkettungsplatten und modularen Zugankern
- Bis zu 64 Ventilplätze
- Nachträglicher Umbau und Erweiterung möglich
- Erweiterbare Luftversorgung durch zusätzliche Druckzonen mit Einspeisemodulen
- Individuell montierbar aus einzeln bestellten Komponenten
- Vielseitige elektrische Anschlussarten für Multipol: Sub-D, Flachbandkabel oder Federzugklemme

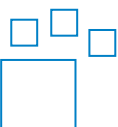
Betriebssicher

- Hohe Leistungsreserven durch große pneumatische Querschnitte und durchflussstarke Entlüftung
- Belastbar durch hohe mechanische Steifigkeit
- Leichte Komponenten aus Polymer
- Schnelle Fehlersuche durch LED am Ventil
- Servicefreundlichkeit durch wechselbare Ventile und Verkettungsplatten
- Handhilfsbetätigung wahlweise tastend, rastend oder mit Betätigungsschutz (verdeckt)

Montagefreundlich

- Schnelle und zuverlässige Lieferung als einbaufertig montierte und geprüfte Einheit oder Eigenmontage aus Einzelkomponenten
- Minimierter Aufwand bei Auswahl, Bestellung, Montage, Inbetriebnahme
- Solide Wandbefestigung oder Hutschiennenmontage

Bestellangaben – Produktoptionen

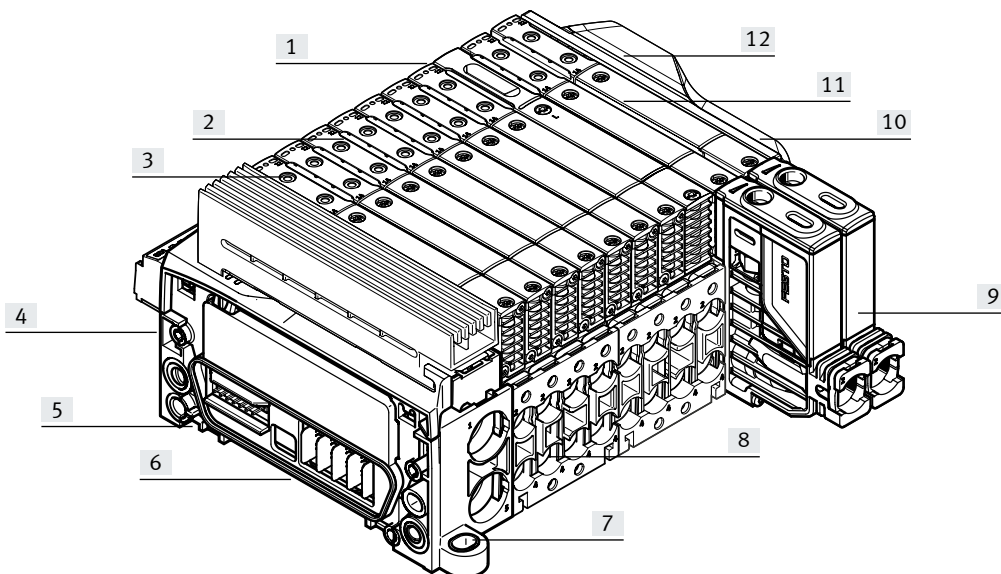


Konfigurierbares Produkt
Dieses Produkt und alle seine Produktoptionen können über den Konfigurator bestellt werden.

Den Konfigurator finden Sie auf
→ www.festo.com/catalogue/...
Geben Sie die Teile-Nr. oder den Typ ein.

Teile-Nr.	Typ
8000800	VTUX-A-P
8000805	VTUX-A-S
8000810	VTUX-A-P-APA
8000815	VTUX-A-S-APA
8000850	VUVX
8000870	VABX

Merkmale



- | | | | |
|--|--|--|---|
| <p>[1] Ventile in Breite 10 mm und Verkettungsplatten in Breite 10 mm und 12 mm</p> <p>[2] Stillstandszeiten reduzieren: LED-Signalzustandsanzeige</p> <p>[3] Sicher betreiben: Handhilfsbetätigung tastend/rastend oder verdeckt</p> <p>[4] Interne Kommunikation parallel oder seriell</p> | <p>[5] Einfach elektrisch anschließen
– Multipolanschluss
– Feldbusanschluss CPX-AP-A
– Schnittstelle CPX-AP-I
– IO-Link
– Feldbusanschluss direkt</p> <p>[6] Sicher: Betriebsspannungsanschluss, für Ventile ist getrennt abschaltbar</p> <p>[7] Schnell montieren: Direkt über Schrauben oder auf Hutschiene</p> | <p>[8] Praxisnah: vormontierte Cartridges mit wenigen Handgriffen austauschbar</p> <p>[9] Vakuumerzeugung direkt in die Ventilinsel integriert</p> <p>[10] Anpassungsfähig: Festlegen der Steuerluftversorgung (intern oder extern) über Trennelement in der rechten Endplatte</p> | <p>[11] Variabel: 32 Ventilplätze/32 Magnetspulen bei paralleler Kommunikation und 64 Ventilplätze bei serieller Kommunikation</p> <p>[12] Platzsparend und modular: Flachbauende Ventile und Flächenschalldämpfer; Druckzonenbildung, zusätzliche Abluft und Einspeisung mehrfach möglich mittels Einspeisemodul</p> |
|--|--|--|---|

Ausstattungsöglichkeiten

Ventilfunktionen

- | | | | |
|--|---|--|--|
| <ul style="list-style-type: none"> • 5/2-Wegeventil, monostabil • 5/2-Wegeventil, bistabil | <ul style="list-style-type: none"> • 2x 3/2-Wegeventil, Ruhestellung offen • 2x 3/2-Wegeventil, Ruhestellung geschlossen • 2x 3/2-Wegeventil, Ruhestellung 1x offen – 1x geschlossen | <ul style="list-style-type: none"> • 5/3-Wegeventil, Mittelstellung geschlossen • 5/3-Wegeventil, mit Haltefunktion, für Vakuumschalteinheit | <ul style="list-style-type: none"> • 5/4-Wegeventil, entlüftet • 5/4-Wegeventil, mit Haltefunktion, für Vakuumsaugdüse |
|--|---|--|--|

Besondere Merkmale

- | | | | |
|--|---|--|---|
| <ul style="list-style-type: none"> • Max. 32 Ventilplätze/max. 32 Magnetspulen bei paralleler Kommunikation • Max. 64 Ventilplätze bei serieller Kommunikation | <ul style="list-style-type: none"> • Beliebige Druckeinspeisung • Druckzonenbildung möglich • Vakuumerzeugung in der Verkettungsplatte möglich • Sensoranschlüsse/Eingangsmodule direkt am Ventil | <ul style="list-style-type: none"> • Modular aufgebauter, einzeln erweiterbarer Zuganker • Einzel- und Vierfach-Raster | <ul style="list-style-type: none"> • Schlauchgröße an jedem Anschluss frei wählbar |
|--|---|--|---|

Merkmale

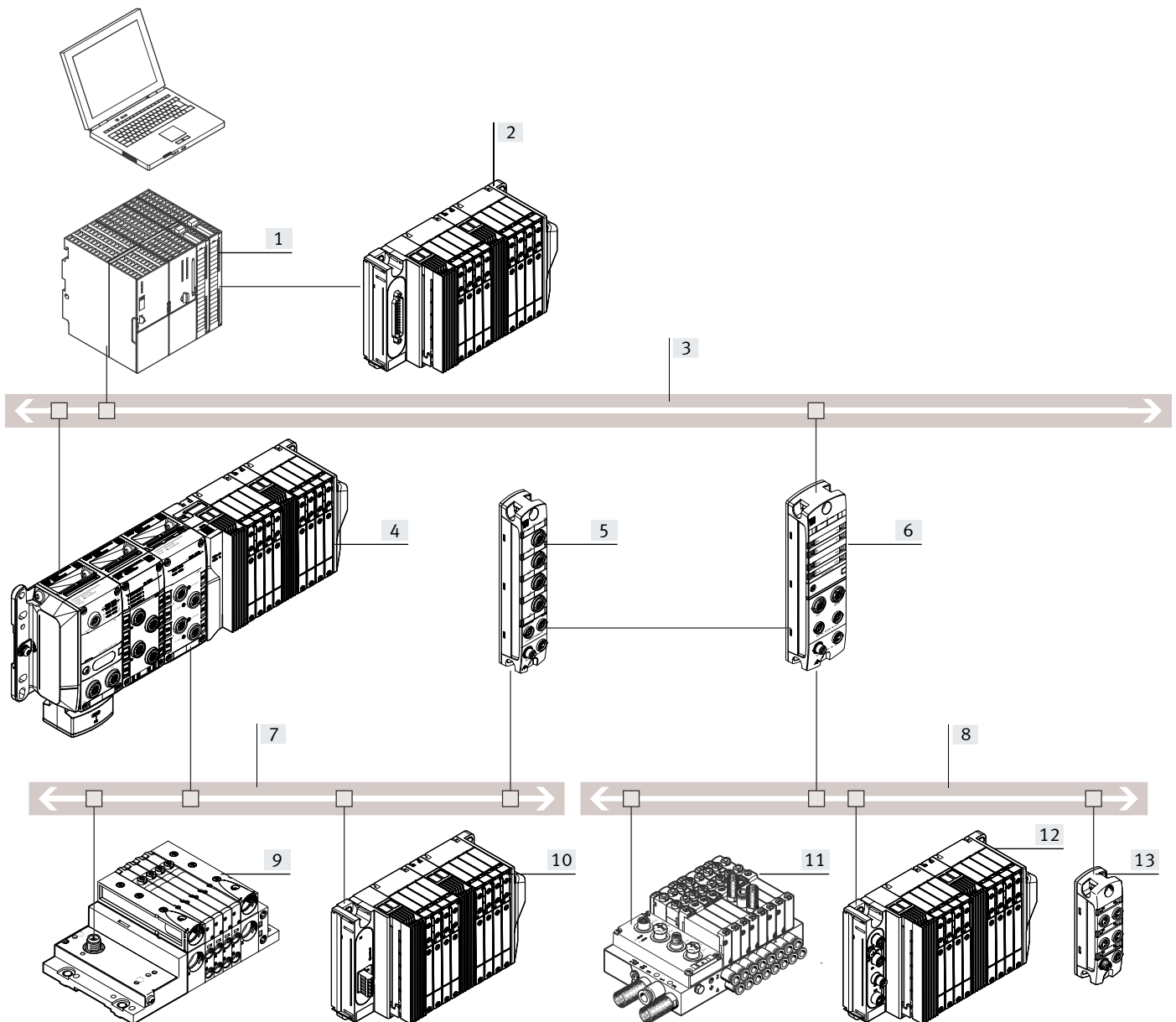
Ansteuerungsvarianten der VTUX-Ventilinsel

VTUX kann in vielfältiger Weise in Steuerungssysteme eingebunden werden. Für Ansteuerungen über elektrischen Multipol-Anschluss stehen verschiedene Ausführungen zur Verfügung. Ebenso können Ventilinseln über IO-Link mit Rundsteckverbindern in hoher Schutzart oder mit Klemmenanschlüssen angebunden werden.

Besonders vielseitig und leistungsfähig wird die Ventilinsel durch die perfekte Einbindung in die Festo AP Automation Platform. In Kombination mit dem Remote-I/O-System CPX AP-A sind Ventilinseln mit vielfältigen Peripheriemodulen fertig konfigurierbar und kombinierbar.

Die Einbindung in das Remote-I/O-System CPX-AP-I bietet die Möglichkeit insbesondere für dezentrale Lösungen. So sind besonders platzsparende Lösungen nahe der pneumatischen Antriebe möglich und ermöglichen schnelle Bewegungen und kurze Taktzeiten.

Einzigartig ist die Kombinierbarkeit zwischen dem Remote-I/O-System CPX-AP-A und dem Remote-I/O-System CPX-AP-I zur Kombination von zentralen und dezentralen Maschinenfunktionen. VTUX passt sich durch diese Modularität perfekt an die jeweilige Anwendung an.



- [1] Übergeordnete Steuerung (SPS)
- [2] VTUX mit Multipolanschluss
- [3] Feldbus
- [4] VTUX mit Remote-I/O-System CPX-AP-A mit Feldbusanschluss

- [5] IO-Link Master des Remote-I/O-Systems CPX-AP-I
- [6] Busknoten des Remote-I/O-Systems CPX-AP-I
- [7] IO-Link
- [8] AP-Bus

- [9] Komponenten von Festo mit IO-Link Schnittstelle (z.B. Ventilinsel MPA-L)
- [10] VTUX mit IO-Link Knoten
- [11] Komponenten von Festo mit AP-Bus Schnittstelle (z.B. Ventilinsel VTUG)

- [12] VTUX mit Pneumatik Interface für Remote-I/O-System CPX-AP-I
- [13] Ein-/Ausgangsmodul mit AP-Bus

Merkmale

Ventilinselauswahl

Ventilinselkonfigurator

Die Auswahl einer VTUX-Ventilinsel erfolgt schnell und einfach über den Online-Katalog. Hier steht ein komfortabler Ventilinselkonfigurator zur Verfügung. Damit wird die korrekte Bestellung leicht gemacht.

Die Ventilinseln werden nach Ihren Bestellvorgaben montiert und einzeln geprüft. Der Montage- und Installationsaufwand beschränkt sich somit auf ein Minimum.

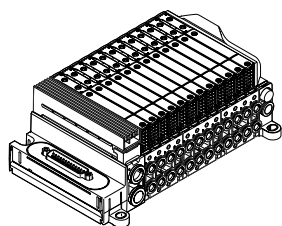
Eine Ventilinsel VTUX bestellen Sie mit Hilfe des Bestellcodes.

Bestellsystem VTUX
 → Internet: vtux
 Bestellsystem CPX-AP-I
 → Internet: cpx-ap-i

Online über: → www.festo.com
 2D/3D CAD-Daten

Sie können die CAD-Daten einer von ihnen konfigurierten Ventilinsel anfordern. Hierzu führen Sie die Produktsuche wie oben beschrieben durch. Klicken Sie auf das CAD/EPLAN-Symbol. Auf der folgenden Seite können Sie eine 3D-Vorschau generieren oder ein Datenformat Ihrer Wahl per E-Mail anfordern.

Multipolanschluss



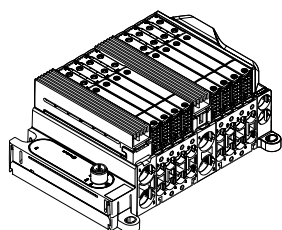
Der Signalfluss von der Steuerung zur Ventilinsel erfolgt über ein mehradriges vorkonfektioniertes oder selbstkonfektioniertes Kabel zum Multipolanschluss. Dadurch wird der Installationsaufwand erheblich reduziert. Interner Signalfluss über parallele Kommunikation.

Die Ventilinsel kann mit max. 32 Magnetspulen bestückt werden. Das entspricht 2 bis 32 Ventilen.

Ausführungen:

- Sub-D-Anschluss
 - Multipolkabel fertig konfektioniert
 - Multipolkabel selbst konfektionierbar
 - Anschluss nach oben oder seitlich
- Flachkabelanschluss
- Klemmleistenanschluss

IO-Link



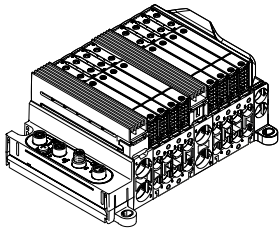
IO-Link besteht aus einem zentralen Master und den über spezielle Verbindungsleitungen angeschlossenen Devices mit IO-Link Schnittstelle. Hierdurch wird eine dezentrale Anordnung der Devices möglich.

Die Verbindungsart entspricht einer Stern-Topologie. Über die IO-Link Schnittstellen wird neben der Kommunikation die Spannungsversorgung der angeschlossenen Devices geführt.

Die maximale Länge eines Stranges beträgt 20 m. Interner Signalfluss über parallele Kommunikation.

Merkmale

Feldbusanschluss aus dem Remote-I/O-System CPX-AP-I



CPX-AP-I ist ein flexibles, dezentrales, kompaktes und leichtbauendes Remote-I/O-System in hoher Schutzart IP65/IP67.

Ein Remote-I/O-System CPX-AP-I besteht aus einem Bus Interface und mindestens einem anderen Modul. Die Systemkommunikation erfolgt durch Verbindungsleitungen zwischen den Modulen.

Prozessdaten werden dabei zyklisch ausgetauscht. Folgende Modultypen stehen zur Verfügung:

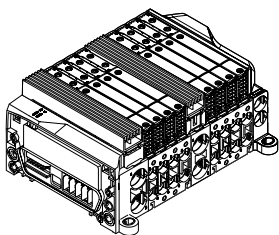
- Bus Interface
- Eingangsmodule
- Ein-/Ausgangsmodule
- Anschaltung für Ventilinsel

Der interne Signalfluss erfolgt über serielle oder parallele Kommunikation.

Mit VTUX kombinierbare Feldbus-Protokolle:

- PROFINET
- EtherNet/IP
- EtherCAT

Feldbusanschluss aus dem Remote-I/O-System CPX-AP-A



CPX-AP-A ist ein flexibles, zentrales, kompaktes und leichtbauendes Remote-I/O-System in hoher Schutzart IP65/IP67.

Die Kommunikation zu einer übergeordneten SPS übernimmt ein direkt an die Ventilinsel VTUX montierter Feldbusknoten.

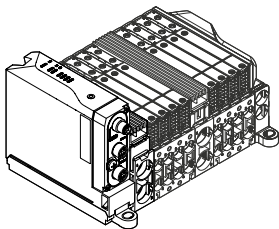
Direkt verkettete Ein- und Ausgangsmodule ermöglichen den Aufbau einer kompakten Einheit aus Pneumatik, Sensorik und Busanschaltung.

Der interne Signalfluss erfolgt über serielle oder parallele Kommunikation.

Feldbus-Protokolle:

- PROFINET
- EtherNet/IP
- EtherCAT

Feldbusanschluss über die linke Endplatte



Die Multiprotokoll-Endplatten ermöglichen den direkten Anschluss der Ventilinsel VTUX an einen Feldbus. Jede der Endplatten verfügt über eine gehende und eine kommende Busschnittstelle in einer Anschlusstechnik; kann aber auf jedes der Feldbus-Protokolle eingestellt werden.

Der interne Signalfluss erfolgt nur über serielle Kommunikation.

Anschlusstechnik:

- M8x1, D-codiert
- M12x1, D-codiert
- RJ45

Feldbus-Protokolle:

- CC-Link IE Field Basic
- EtherCAT
- PROFINET
- EtherNet/IP
- Modbus TCP

Peripherieübersicht

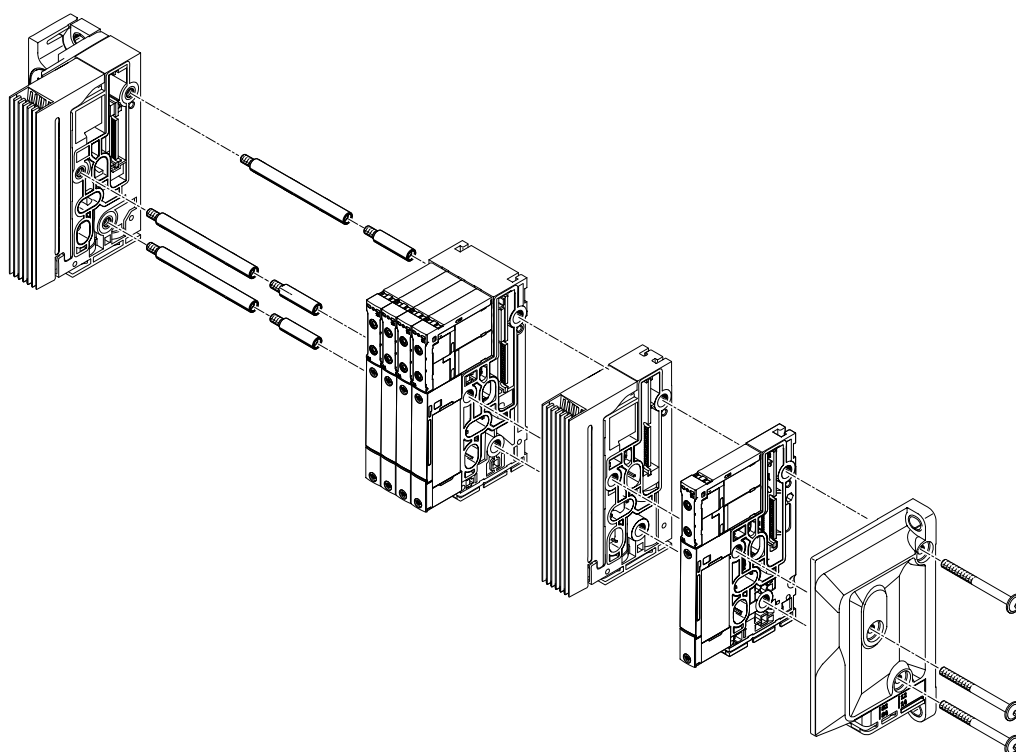
Die modulare Pneumatik

Die modulare Bauweise der Ventilinsel VTUX ermöglicht eine hohe Flexibilität bereits im Planungsstadium und bietet höchste Servicefreundlichkeit im Betrieb. Das System besteht aus Verkettungsplatten und Ventilen.

Die Verkettungsplatten bilden das Trägersystem für die Ventile. Sie enthalten intern die elektrische Verkettung, die Anschlusskanäle zur Druckversorgung und zur Entlüftung der Ventilinsel sowie pro Ventil die Arbeitsanschlüsse für die pneumatischen Antriebe.

Die Verkettungsplatten werden über ein Zugankersystem miteinander verbunden. Dieses besteht aus Zuganker und Schrauben-Set. Je nach gewählter Anzahl der einzelnen Platten erfolgt die Auswahl der Zuganker und Schrauben-Set-Kombination.

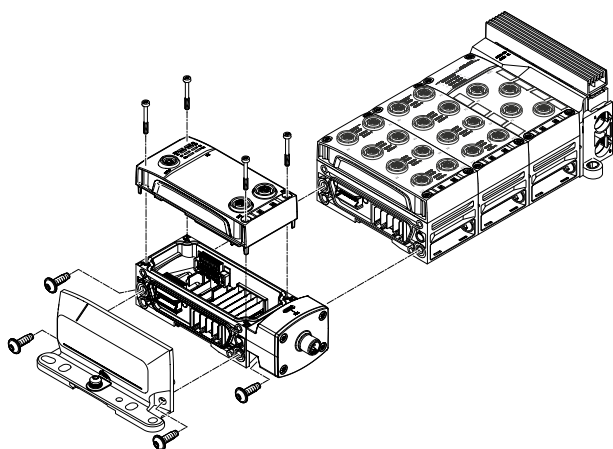
Die Erweiterung einer Ventilinsel ist durch Hinzufügen einzelner Verkettungsplatten oder Einspeisemodule problemlos möglich. Hierfür werden einfach passende Zuganker-Erweiterungsstücke eingefügt. So wird die rasche und zuverlässige Erweiterbarkeit der Ventilinsel gewährleistet.



Hinweis

Das Zugankersystem bei der Ventilinsel VTUX besteht aus mindestens zwei Verkettungsplatten, bzw. einer Verkettungsplatte und einem Einspeisemodul.

Die modulare elektrische Peripherie



Die CPX-AP-A Module werden mit Schrägverschraubung mechanisch miteinander verbunden. Das Remote-I/O-System CPX-AP-A ist so jederzeit flexibel erweiterbar. Durch die Verwendung von hochwertigen Polymerwerkstoffen konnten die Vorteile von Kunststoff (geringes Gewicht) und Metall (Robustheit und hohe EMV-Verträglichkeit) vereint werden.

Die Ein-/Ausgangsmodule, Anschlussblöcke und Feldbusknoten des Remote-I/O-Systems CPX-AP-A sind mit 4 Schrauben auf den Verkettungsblöcken montiert und können nahezu beliebig ausgetauscht oder geändert werden.

Peripherieübersicht

Pneumatik der Ventilinsel mit paralleler Kommunikation

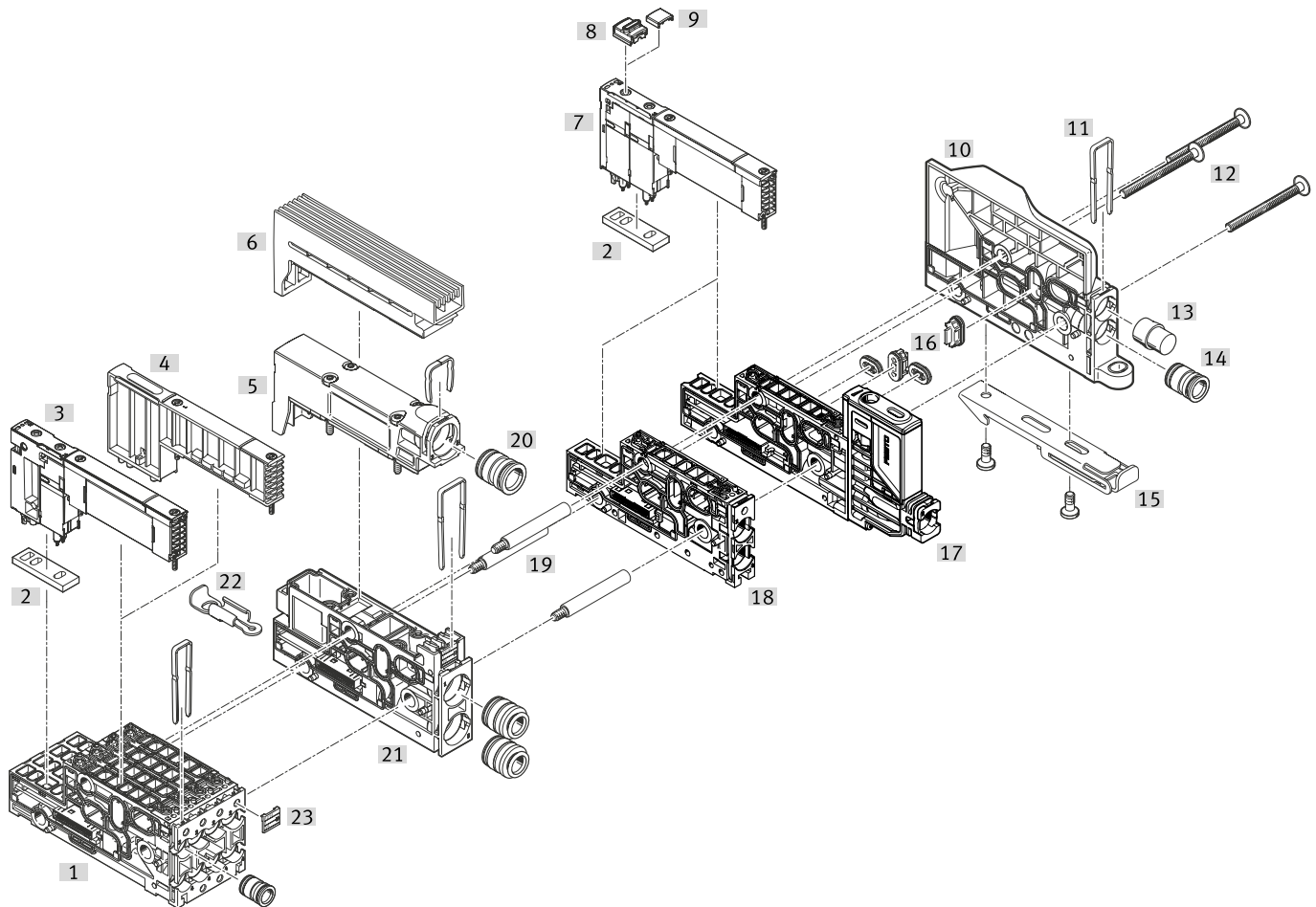
Die Verkettungsplatten sind einzeln mit einem Ventilplatz oder im Viererraster erhältlich.

In den Verkettungsplatten sind Elektrikverkettungen enthalten für:

- Ventile mit einer Magnetspule oder
- Ventile mit zwei Magnetspulen

- Ventilplätze für zwei Magnetspulen belegen zwei Adressen und können mit jedem beliebigen Ventil oder einer Abdeckplatte bestückt werden.

- Ventilplätze für eine Magnetspule belegen eine Adresse und können ausschließlich mit monostabilen Ventilen oder einer Abdeckplatte bestückt werden.



Peripherieübersicht

Pneumatik der Ventilinsel			
Benennung	Kurzbeschreibung	→ Seite/Internet	
[1]	Verkettungsplatte	Verkettungsplatte mit vier Ventilplätzen	98
[2]	Dichtung	–	–
[3]	Magnetventil	Ventilgröße 10 mm	97
[4]	Leerplatz	Abdeckplatte für einen Ventilplatz	97
[5]	Platte	Abluftplatte für gefasste Abluft	100
[6]	Platte	Abluftplatte als Flächenschalldämpfer	100
[7]	Magnetventil	Ventilgröße 10 mm	97
[8]	Abdeckkappe für Handhilfsbetätigung	Umbau von tastend auf rastend	104
[9]	Abdeckkappe für Handhilfsbetätigung	Umbau von tastend auf verdeckt	104
[10]	Endplatte rechts	Endplatte mit Anschlüssen 12/14, 82/84	101
[11]	Klemmbügel für Cartridge	–	–
[12]	Schraube	Zugankersystem, verbindet die Verkettungsplatten	100
[13]	Schalldämpfer	mit Cartridge Anschluss	104
[14]	Cartridge	für Zu- und Abluftanschlüsse	104
[15]	Befestigung	Klemmbefestigung für Hutschiene montage	100
[16]	Trennelement	Trennelement zur Druckzonen trennung in Kanal 1 und Kanal 3, 5	100
[17]	Verkettungsplatte	Verkettungsplatte mit einem Ventilplatz für Vakuum	98
[18]	Verkettungsplatte	Verkettungsplatte mit einem Ventilplatz	98
[19]	Zuganker	Gewindestange, verspannt die Verkettungsplatten zwischen den Endplatten	100
[20]	Cartridge	für Zu- und Abluftanschlüsse	104
[21]	Einspeisemodul	für Druckversorgung/Abluft	98
[22]	Befestigung	Befestigungswinkel zur Wandmontage	100
[23]	Bezeichnungsschild	zur Kennzeichnung der Druckzonen trennung	104

Peripherieübersicht

Pneumatik der Ventilinsel mit serieller Kommunikation

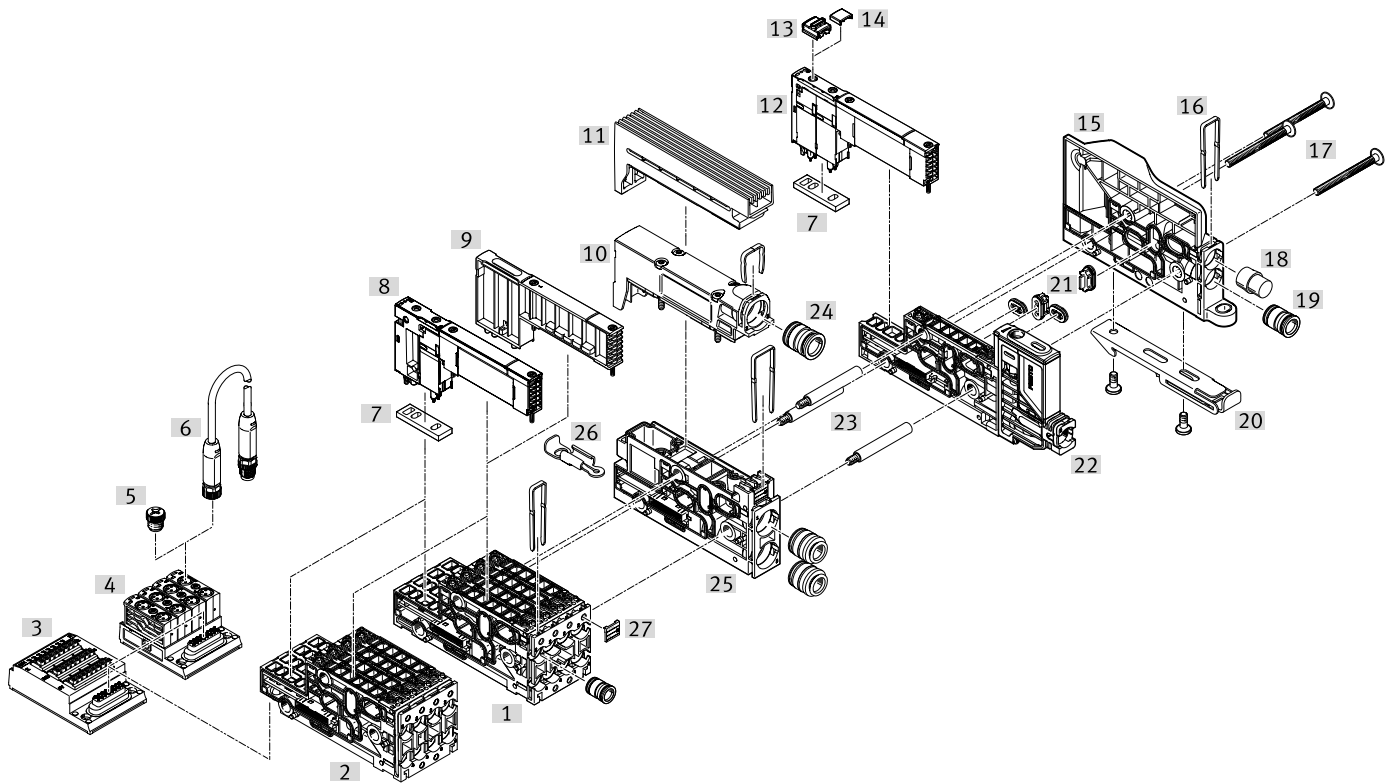
Die Verkettungsplatten sind im Viererraster erhältlich. Es stehen zusätzliche Funktionen wie z.B. Eingangsmodule zur Verfügung.

In den Verkettungsplatten sind Elektrikverkettungen enthalten für:

- Ventile mit einer Magnetspule oder
- Ventile mit zwei Magnetspulen

- Ventilplätze für zwei Magnet-
spulen belegen zwei Adressen
und können mit jedem beliebigen Ventil oder einer Abdeck-
platte bestückt werden.

- Ventilplätze für eine Magnet-
spule belegen eine Adresse
und können ausschließlich mit
monostabilen Ventilen oder
einer Abdeckplatte bestückt
werden.



Peripherieübersicht

Pneumatik der Ventilinsel			
Benennung	Kurzbeschreibung	→ Seite/Internet	
[1]	Verkettungsplatte	Verkettungsplatte mit vier Ventilplätzen	99
[2]	Verkettungsplatte	Verkettungsplatte mit vier Ventilplätzen mit Anschluss für Eingangsmodul	99
[3]	Eingangsmodul	Elektrischer Anschluss Federzugklemme	102
[4]	Eingangsmodul	Elektrischer Anschluss Dose M8	102
[5]	Abdeckkappe	für elektrische Anschlüsse M8x1	104
[6]	Anschlussleitung	–	103
[7]	Dichtung	–	–
[8]	Magnetventil	Ventilgröße 10 mm	97
[9]	Leerplatz	Abdeckplatte für einen Ventilplatz	97
[10]	Platte	Abluftplatte für gefasste Abluft	100
[11]	Platte	Abluftplatte als Flächenschalldämpfer	100
[12]	Magnetventil	Ventilgröße 10 mm	97
[13]	Abdeckkappe für Handhilfsbetätigung	Umbau von tastend auf rastend	104
[14]	Abdeckkappe für Handhilfsbetätigung	Umbau von tastend auf verdeckt	104
[15]	Endplatte rechts	Endplatte mit Anschlüssen 12/14, 82/84	101
[16]	Klemmbügel für Cartridge	–	–
[17]	Schraube	Zugankersystem, verbindet die Verkettungsplatten	100
[18]	Schalldämpfer	mit Cartridge Anschluss	104
[19]	Cartridge	für Zu- und Abluftanschlüsse	104
[20]	Befestigung	Klemmbefestigung für Hutschienenmontage	100
[21]	Trennelement	Trennelement zur Druckzonentrennung in Kanal 1 und Kanal 3, 5	100
[22]	Verkettungsplatte	Verkettungsplatte mit einem Ventilplatz für Vakuum	99
[23]	Zuganker	Gewindestange, verspannt die Verkettungsplatten zwischen den Endplatten	100
[24]	Cartridge	für Zu- und Abluftanschlüsse	104
[25]	Einspeisemodul	für Druckversorgung/Abluft	99
[26]	Befestigung	Befestigungswinkel zur Wandmontage	100
[27]	Bezeichnungsschild	zur Kennzeichnung der Druckzonentrennung	104

Peripherieübersicht

Ventilinsel mit Multipolanschluss

Bestellcode:

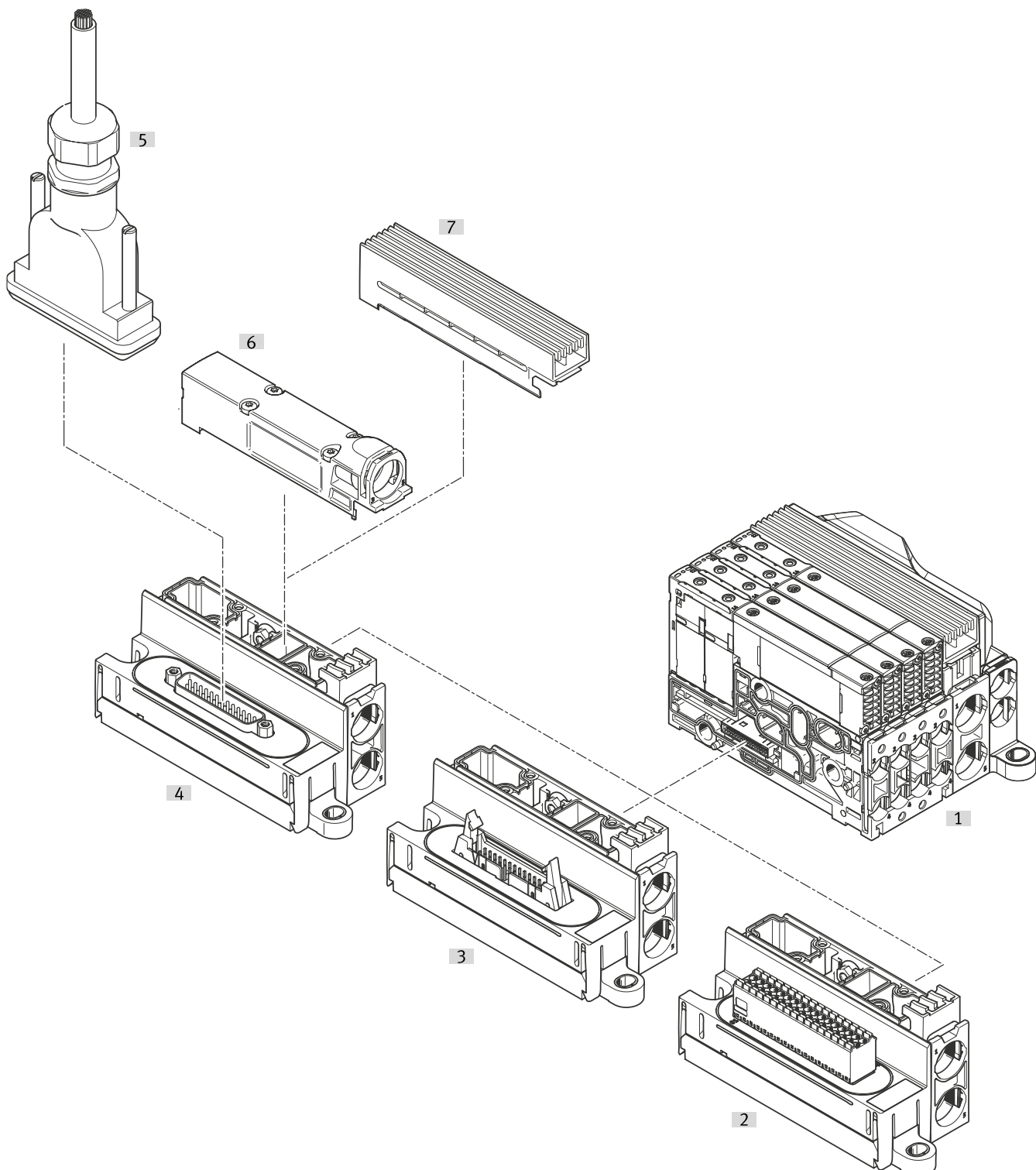
- VTUX-A-P-M... für die Pneumatik mit paralleler Kommunikation

VTUX Ventilinseln mit Multipolanschluss können mit bis zu 32 Magnetspulen/Ventilplätzen ausgebaut werden.

Der Multipolanschluss ist als Sub-D Anschluss (25- oder 44-polig) oder als Klemmleiste (34-polig) oder als Flachbandkabel-Anschluss (26-polig) bestellbar.

Der Sub-D Multipolanschluss, (25- und 44-polig), ist in Schutzart IP40 und IP65 erhältlich, Klemmleiste erreicht IP40 und Flachbandkabel-Anschluss IP20.

Für den Sub-D Multipolanschluss, (25- und 44-polig) stehen als Zubehör vorkonfektionierte Kabel in Schutzart IP40 oder IP65/IP67 in verschiedenen Längen zur Verfügung.



Peripherieübersicht

Benennung	Kurzbeschreibung	→ Seite/Internet
[1] Ventilinsel VTUX	pneumatischer Teil	8
[2] Multipolanschluss	Klemmleiste	101
[3] Multipolanschluss	für Flachbandkabel, 26-polig, IP20	101
[4] Multipolanschluss	Sub-D, 25-polig	101
[5] Anschlussleitung	Dose 25-polig, Sub-D, offenes Kabelende 25-polig	103
[6] Platte	Abluftplatte für gefasste Abluft	100
[7] Platte	Abluftplatte als Flächenschalldämpfer	100

Peripherieübersicht

Ventilinsel mit Multipolanschluss

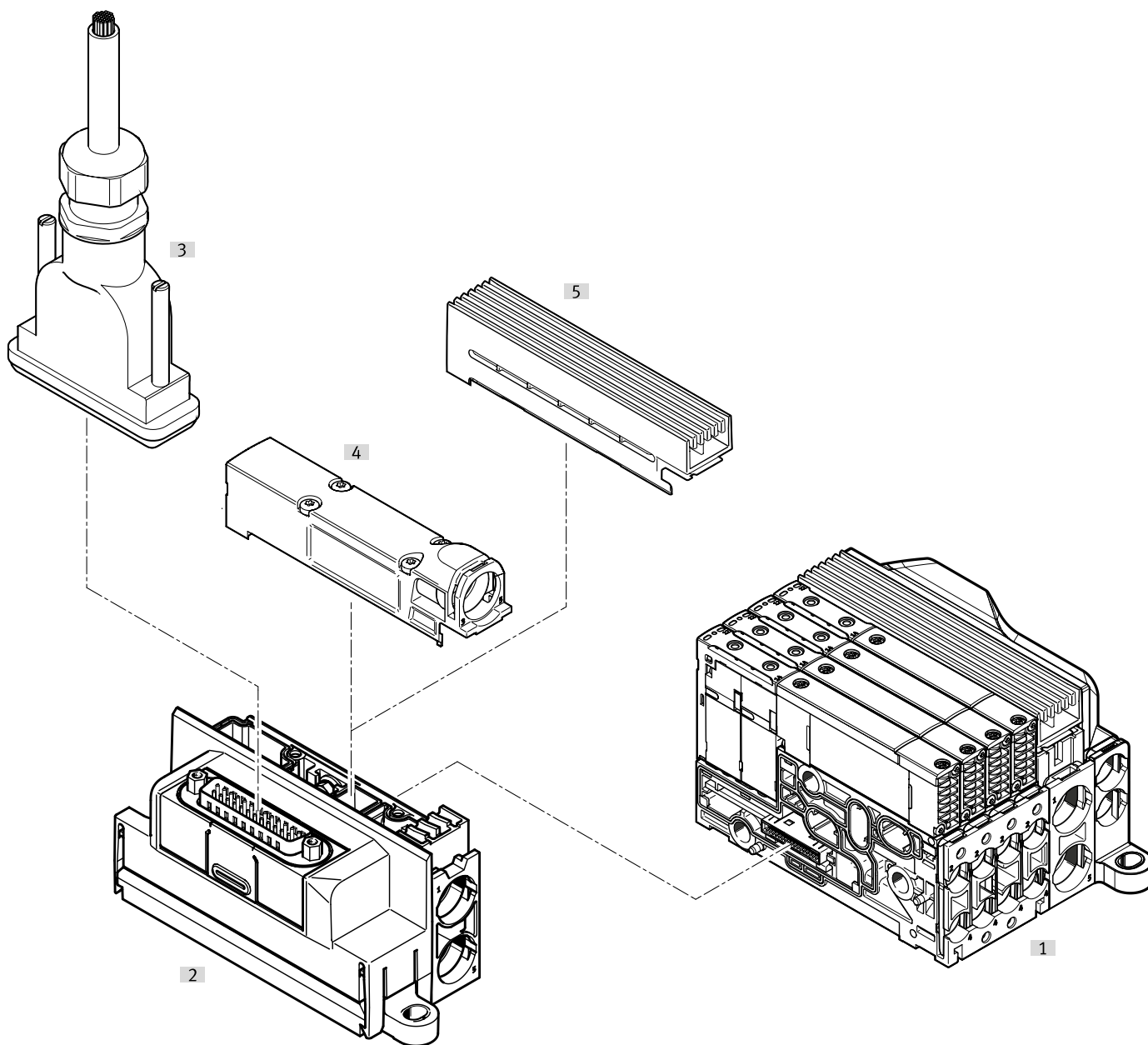
Bestellcode:

- VTUX-A-P-M... für die Pneumatik mit paralleler Kommunikation

VTUX Ventilinseln mit drehbarem Multipolanschluss können mit bis zu 24 Magnetspulen/Ventilplätzen ausgebaut werden.

Der Multipolanschluss ist als Sub-D Anschluss (25-polig) bestellbar. Der drehbare Sub-D Multipolanschluss ist in Schutzart IP40 erhältlich.

Für den drehbaren Sub-D Multipolanschluss stehen als Zubehör vorkonfektionierte Kabel in verschiedenen Längen zur Verfügung.



Peripherieübersicht

Benennung		Kurzbeschreibung	→ Seite/Internet
[1]	Ventilinsel VTUX	pneumatischer Teil	8
[2]	Multipolanschluss	Sub-D, 25-polig, drehbar	101
[3]	Anschlussleitung	Dose 25-polig, Sub-D, offenes Kabelende 25-polig	103
[4]	Platte	Abluftplatte für gefasste Abluft	100
[5]	Platte	Abluftplatte als Flächenschalldämpfer	100

Peripherieübersicht

Ventilinsel mit Feldbusanschluss, Remote-I/O-System CPX-AP-A

Bestellcode:

- VTUX-A-P-APA-... für die Pneumatik mit paralleler Kommunikation
- VTUX-A-S-APA-... für die Pneumatik mit serieller Kommunikation
- CPX-AP-A-... für die elektrische Peripherie

Ventilinseln mit CPX-AP-A Anschaltung können mit bis zu 32 Magnetspulen/Ventilplätzen bei paralleler Kommunikation und mit bis zu 64 Ventilplätzen bei serieller Kommunikation ausgebaut werden.

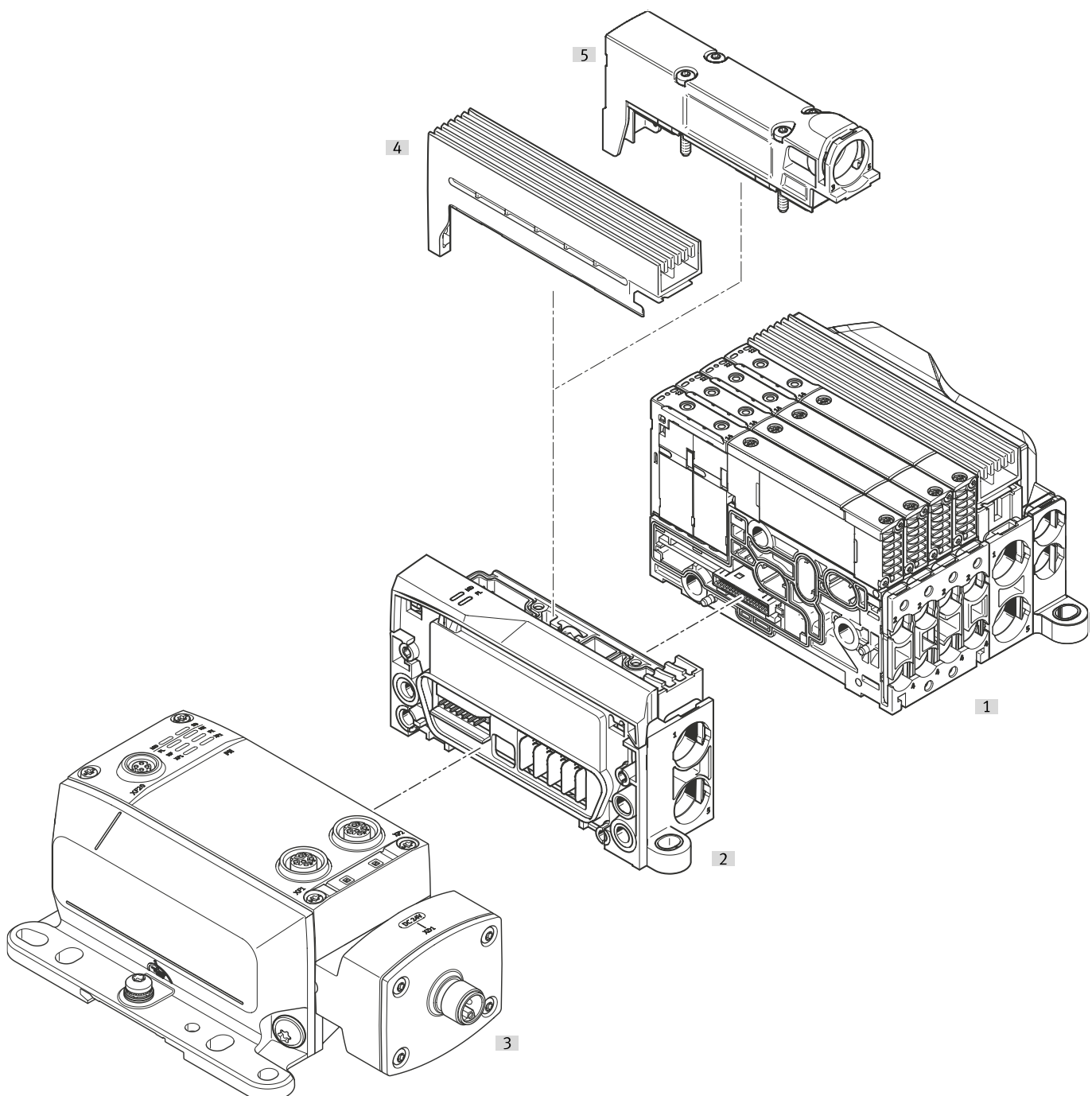
In Verbindung mit monostabilen Ventilen können bis zu 32 Ventilplätze (parallele Kommunikation) bzw. 64 Ventilplätze (serielle Kommunikation) bestückt werden.

Bei ausschließlicher Verwendung von Ventilen mit zwei Magnetspulen (bistabile Ventile, 5/3-Wegeventile, 2x 3/2-Wegeventile) reduziert sich bei paralleler Kommunikation die maximale Anzahl Ventilplätze auf 16.

Jeder Ventilplatz kann mit jedem beliebigen Ventil oder einer Abdeckplatte bestückt werden. Für die Bestückung der elektrischen Peripherie CPX-AP-A gelten die Regeln von CPX-AP-A.

Allgemein gilt:

- Digitale Ein-/Ausgänge
- Parametrierung von Ein- und Ausgängen
- Integrierte Komfort-Diagnose
- Präventive Wartungskonzepte



Peripherieübersicht

Benennung		Kurzbeschreibung	→ Seite/Internet
[1]	Ventilinsel VTUX	pneumatischer Teil	8
[2]	Endplatte links	Pneumatik-Interface für Remote-I/O-System CPX-AP-A	101
[3]	Remote-I/O-System CPX-AP-A	elektrischer Teil des Remote-I/O-Systems CPX-AP-A	cpx-ap-a
[4]	Platte	Abluftplatte als Flächenschalldämpfer	100
[5]	Platte	Abluftplatte für gefasste Abluft	100

Peripherieübersicht

Ventilinsel mit Schnittstelle zum Remote-I/O-System CPX-AP-I

Bestellcode:

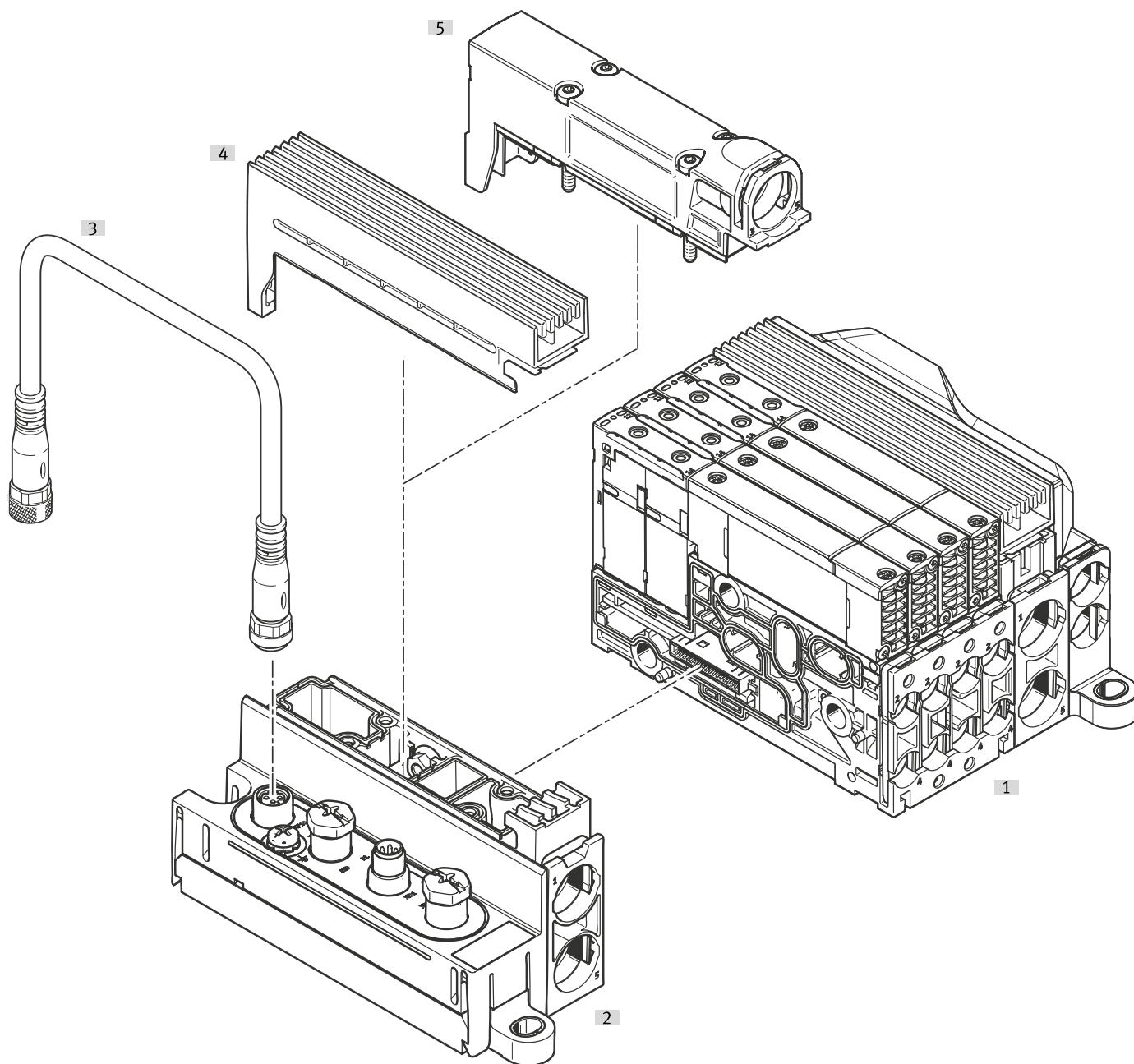
- VTUX-A-P-API... Pneumatik mit paralleler Kommunikation
- VTUX-A-S-API-... für die Pneumatik mit serieller Kommunikation
- CPX-AP-I Komponenten werden einzeln bestellt

Ventilinseln mit CPX-AP-I Anschaltung können mit bis zu 32 Magnetspulen/Ventilplätzen bei paralleler Kommunikation und mit bis zu 64 Ventilplätzen bei serieller Kommunikation ausgebaut werden.

In Verbindung mit monostabilen Ventilen können bis zu 32 Ventilplätze (parallele Kommunikation) bzw. 64 Ventilplätze (serielle Kommunikation) bestückt werden.

Bei ausschließlicher Verwendung von Ventilen mit zwei Magnetspulen (bistabile Ventile, 5/3-Wegeventile, 5/4-Wegeventile, 2x 3/2-Wegeventile) reduziert sich bei paralleler Kommunikation die maximale Anzahl Ventilplätze auf 16.

Jeder Ventilplatz kann mit jedem beliebigen Ventil oder einer Abdeckplatte bestückt werden.



Peripherieübersicht

Benennung	Kurzbeschreibung	→ Seite/Internet
[1] Ventilinsel VTUX	pneumatischer Teil	8
[2] Endplatte links	Endplatte mit Schnittstelle zum Remote-I/O-System CPX-API und mit Schnittstelle für Spannungsversorgung	101
[3] Verbindungsleitung	zwischen zwei CPX-AP-I Modulen	cpx-ap-i
[4] Platte	Abluftplatte als Flächenschalldämpfer	100
[5] Platte	Abluftplatte für gefasste Abluft	100

Peripherieübersicht

Ventilinsel mit IO-Link Schnittstelle (und Feldbusknoten)

Bestellcode:

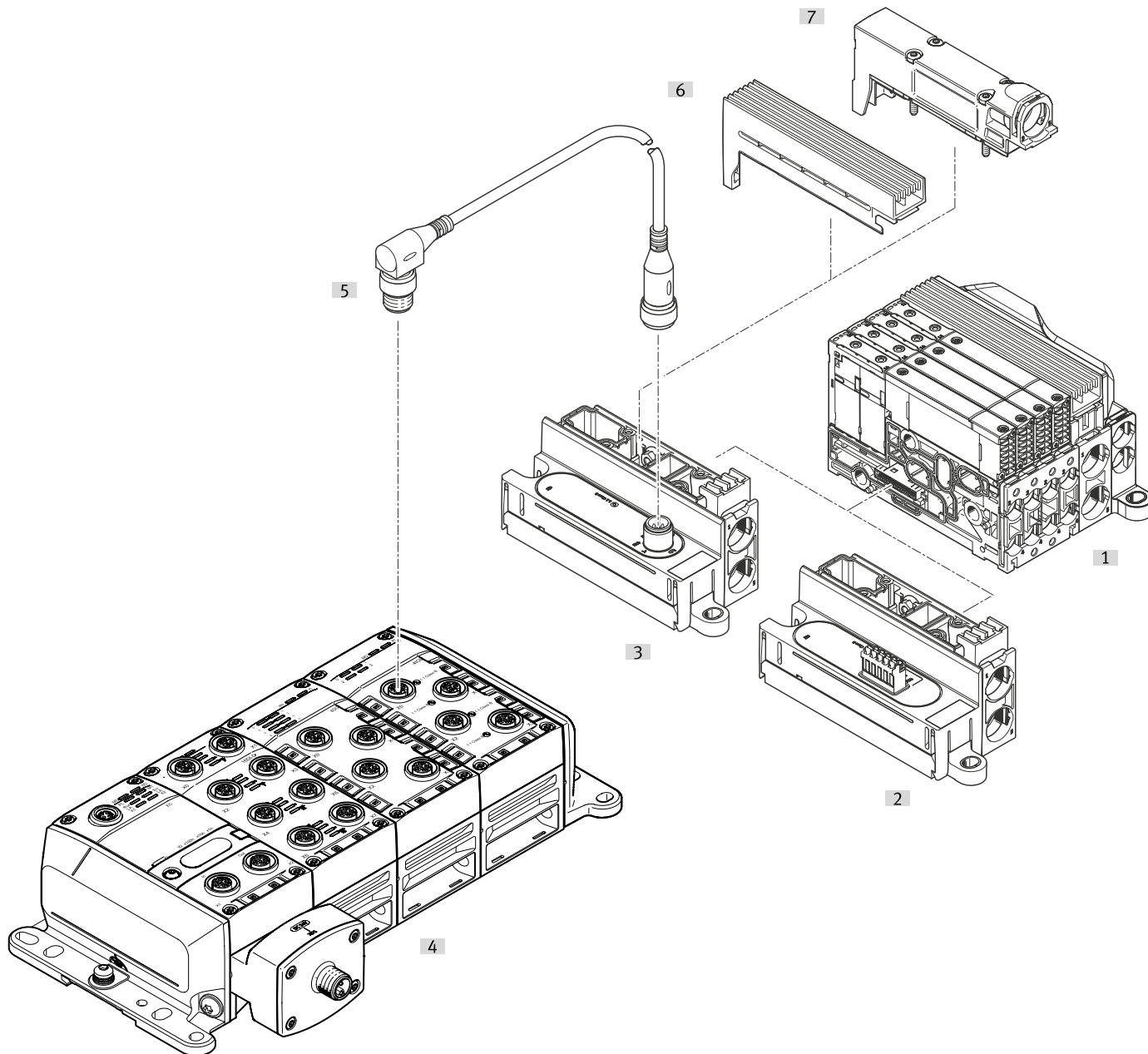
- VTUX-A-P-IO... für die Pneumatik mit paralleler Kommunikation
- CPX-AP-A-... für den Feldbusknoten

Ventilinseln mit IO-Link Schnittstelle können mit bis zu 32 Magnetspulen/Ventilplätzen ausgestattet werden.

In Verbindung monostabiler Ventile können bis zu 32 Ventilplätze bestückt werden.

Bei ausschließlicher Verwendung von Ventilen mit zwei Magnetspulen (bistabile Ventile, 5/3-Wegeventile, 5/4-Wegeventile, 2x 3/2-Wegeventile) reduziert sich die maximale Anzahl Ventilplätze auf 16.

Jeder Ventilplatz kann mit jedem beliebigen Ventil oder einer Abdeckplatte bestückt werden.



Peripherieübersicht

Benennung	Kurzbeschreibung	→ Seite/Internet
[1] Ventilinsel VTUX	pneumatischer Teil	8
[2] Endplatte links	Endplatte mit IO-Link Schnittstelle, Elektrischer Anschluss Push-in	101
[3] Endplatte links	Endplatte mit IO-Link Schnittstelle, Elektrischer Anschluss M12	101
[4] Remote-I/O-System CPX-AP-A	mit Busknoten, Ein-/Ausgangsmodule und IO-Link Master zum Anschluss von Geräten mit IO-Link Schnittstelle	cpx-ap-a
[5] Verbindungsleitung	zwischen zwei IO-Link Schnittstellen	nebu
[6] Platte	Abluftplatte als Flächenschalldämpfer	100
[7] Platte	Abluftplatte für gefasste Abluft	100

Peripherieübersicht

Ventilinsel mit IO-Link Schnittstelle (und Feldbusknoten)

Bestellcode:

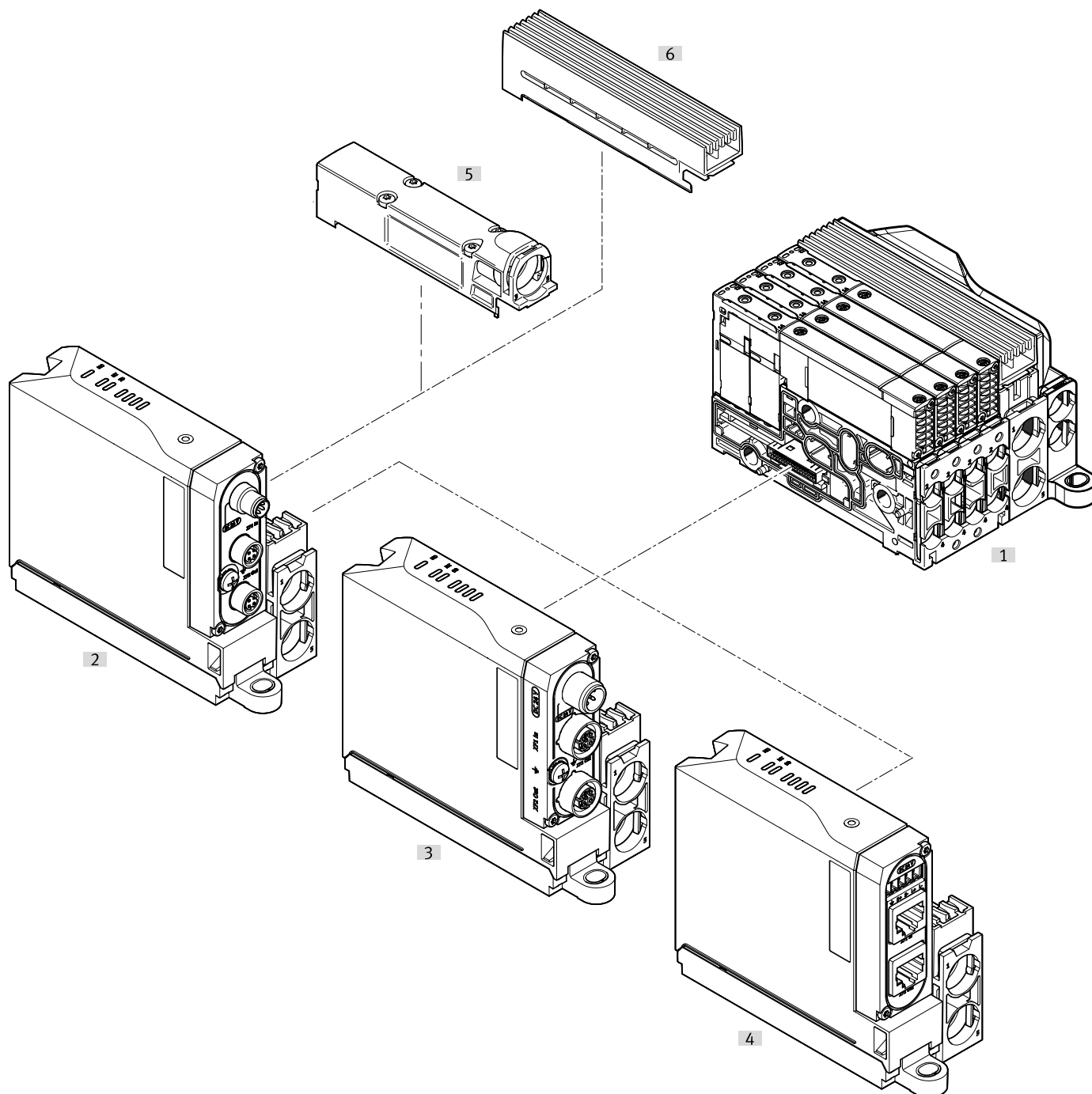
- VTUX-A-P-IO... für die Pneumatik mit paralleler Kommunikation
- CPX-AP-A-... für den Feldbusknoten

Ventilinseln mit IO-Link Schnittstelle können mit bis zu 32 Magnetspulen/Ventilplätzen ausgestattet werden.

In Verbindung monostabiler Ventile können bis zu 32 Ventilplätze bestückt werden.

Bei ausschließlicher Verwendung von Ventilen mit zwei Magnetspulen (bistabile Ventile, 5/3-Wegeventile, 5/4-Wegeventile, 2x 3/2-Wegeventile) reduziert sich die maximale Anzahl Ventilplätze auf 16.

Jeder Ventilplatz kann mit jedem beliebigen Ventil oder einer Abdeckplatte bestückt werden.

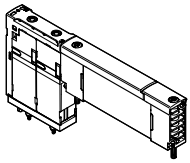


Peripherieübersicht

Benennung		Kurzbeschreibung	→ Seite/Internet
[1]	Ventilinsel VTUX	pneumatischer Teil	8
[2]	Endplatte links	Multiprotokoll-Endplatte mit Anschlusstechnik M8x1, D-codiert	101
[3]	Endplatte links	Multiprotokoll-Endplatte mit Anschlusstechnik M12x1, D-codiert	101
[4]	Endplatte links	Multiprotokoll-Endplatte mit Anschlusstechnik RJ45	101
[5]	Platte	Abluftplatte für gefasste Abluft	100
[6]	Platte	Abluftplatte als Flächenschalldämpfer	100

Merkmale – Pneumatik

Anschlussplattenventil



VTUX bietet umfangreiche Ventilfunktionen. Die VTUX Kolbenschieberventile in Baubreite 10 mm bieten einen besonders hohen Durchfluss. Ihr Einsatz erfolgt auf Verkettungsplatten in 10 mm und 12 mm Baubreite mit Schlauchanschluss bis 8 mm. Nur eine Ventilgröße in 10 mm Baubreite ermöglicht besonders kompakt bauende Ventilinseln aber erlaubt auch Anwendungen mit höchsten Durchflussleistung bei Verwendung von 8 mm Schlauchanschlüssen. Auswahl und Entscheidung zwischen verschiedenen Ventilgrößen entfällt und die Komplexität für geplante Anwendungen wird reduziert.

Die Bauart von Ventilen auf Verkettungsplatten bietet verschiedene Vorteile. Die Ventile sind mit zwei Schrauben befestigt und können leicht gewechselt werden. 5/2- und 3/2-Wegeventile weisen ventiltechnisch eine negative Überdeckung auf. Im stromlosen Zustand wird so die Entlüftung der Arbeitsanschlüsse ermöglicht. Steuerluft (Kanal 12/14) wird über die Verkettungsplatten zugeführt und kann so unterbrochen und entlüftet werden.

Alle Ventile besitzen zur Leistungssteigerung eine pneumatische Vorsteuerung. Unabhängig von der Ventilfunktion gibt es Anschlussplattenventile mit einer Magnetspule (monostabil) oder mit zwei Magnetspulen (bistabil bzw. zwei monostabile Ventile in einem Gehäuse).

Konstruktiver Aufbau

Ventilwechsel

Die Ventile sind mit zwei Schrauben auf der Anschlussplatte befestigt. Die Verschlauchung verbleibt an der Verkettungsplatte, wodurch Verwechslungen im Service verhindert werden.

Dadurch sind Ventile leicht wechselbar. Die mechanische Robustheit der Anschlussplatte garantiert hohe und dauerhafte Dichtigkeit.

Erweiterung

Abdeckplatten von Reserveplätzen können nachträglich durch Ventile ersetzt werden.

Dabei bleiben die Abmessungen, Befestigungspunkte sowie die bereits erfolgte pneumatische Installation unverändert.

- Hinweis

Ventilen muss im Vakuumbetrieb ein Filter vorgeschaltet werden. Damit wird vermieden, dass angesaugte Fremdkörper in das Ventil eindringen können (z.B. beim Betrieb eines Saugers).

5/2-Wegeventil

Schaltzeichen

Schaltzeichen	Code	Belegte Adressen	Beschreibung
	Platzfunktion: A	1	<ul style="list-style-type: none"> • monostabil • Rückstellung über mechanische Feder • reversibel • Betriebsdruck -0,09 ... +0,7 MPa
	Platzfunktion: M	1	<ul style="list-style-type: none"> • monostabil • Rückstellung über pneumatische Feder • Betriebsdruck +0,2 ... +0,7 MPa
	Platzfunktion: J	2	<ul style="list-style-type: none"> • bistabil • eingeschränkt reversibel • Betriebsdruck -0,09 ... +0,7 MPa

Merkmale – Pneumatik

2x 3/2-Wegeventil Schaltzeichen	Code	Belegte Adressen	Beschreibung
	Platzfunktion: NS	2	<ul style="list-style-type: none"> • monostabil • Ruhestellung offen • Rückstellung über mechanische Feder • reversibel • Betriebsdruck 0 ... 0,7 MPa
	Platzfunktion: K	2	<ul style="list-style-type: none"> • monostabil • Ruhestellung geschlossen • Rückstellung über mechanische Feder • reversibel • Betriebsdruck 0 ... 0,7 MPa
	Platzfunktion: –	2	<ul style="list-style-type: none"> • monostabil • Ruhestellung geschlossen • Rückstellung über mechanische Feder • reversibel • Betriebsdruck 0 ... 0,7 MPa
	Platzfunktion: KC	2	<ul style="list-style-type: none"> • monostabil • Ruhestellung geschlossen • Rückstellung über pneumatische Feder • Betriebsdruck 0,15 ... 0,7 MPa
	Platzfunktion: KV	2	<ul style="list-style-type: none"> • monostabil • Ruhestellung geschlossen • Rückstellung über pneumatische Feder • für Vakuumverkegungsplatte
	Platzfunktion: NG	2	<ul style="list-style-type: none"> • monostabil • Ruhestellung 1x offen – 1x geschlossen, • Rückstellung über mechanische Feder

Merkmale – Pneumatik

5/3-Wegeventil			
Schaltzeichen	Code	Belegte Adressen	Beschreibung
	Platzfunktion: G	2	<ul style="list-style-type: none"> • Mittelstellung geschlossen • Rückstellung über mechanische Feder • reversibel • Betriebsdruck $-0,09 \dots +0,7$ MPa
	Platzfunktion: NL	2	<ul style="list-style-type: none"> • mit Haltefunktion, für Vakuumschalteinheit • Rückstellung über mechanische Feder • nicht reversibel • Betriebsdruck $0,2 \dots +0,7$ MPa
5/4-Wegeventil			
Schaltzeichen	Code	Belegte Adressen	Beschreibung
	Platzfunktion: ND	2	<ul style="list-style-type: none"> • entlüftet • Rückstellung über mechanische Feder • reversibel • Betriebsdruck $-0,09 \dots +0,7$ MPa
	Platzfunktion: NQ	2	<ul style="list-style-type: none"> • für Vakuumsaugdüse • Rückstellung über mechanische Feder • nicht reversibel • Betriebsdruck $-0,09 \dots +0,7$ MPa

Hinweis

Die Ventilfunktionen 5/3-Wegeventil entlüftet und belüftet können mit den 3/2-Wegeventilen Ruhestellung geschlossen bzw. Ruhestellung offen mit mechanischer Federrückstellung realisiert werden.

Das Entlüften der Arbeitsanschlüsse im stromlosen Zustand wird durch die negative Überdeckung ermöglicht.

Merkmale – Pneumatik

Anwendungsbereiche 5/4-Wegeventil, Smart Switching Lite

Beschreibung

Das 5/4-Wegeventil (Code Platzfunktion: ND) ermöglicht das Abschalten der Zuluft bereits während der Bewegung wodurch Energie gespart und die Taktzeit verbessert wird. Die Zylinderendlage wird mit Hilfe der Expansionsenergie weiterhin zuverlässig erreicht. Die Zylinderkammern können einzeln belüftet und gesperrt werden.

Durch den reduzierten Druck in der Endlage kann die Folgebewegung mit höherer Dynamik erfolgen.

Smart Switching Lite ist die Komplettlösung von Ventil und Ansteuerungslogik (SPS-Baustein).

Der SPS-Baustein fügt sich in die bestehende Ansteuerungslogik ein, ermittelt die notwendige Belüftungszeit und stellt das Erreichen der Endlage über Endlagenschalter fest.

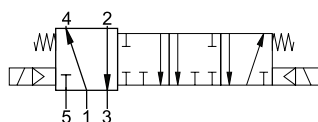
Zu den SPS-Bausteinen stehen auch passende Application notes mit weiteren Informationen zur Verfügung.

Die Application notes stehen im Support Portal zum Download bereit:

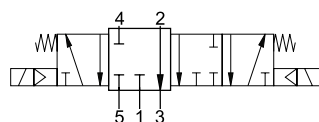
→ Internet: vtux

Im Bereich "Downloads"/"Expertenwissen".

Zylinder fährt aus

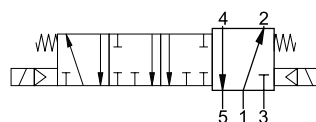


- Magnetspule aktiv, Vorsteuerung schaltet
- Zylinder beginnt seine Bewegung mit vollem Druck und maximaler Kraft

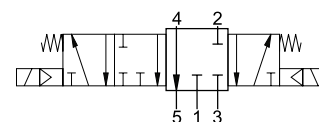


- Magnetspule abgeschaltet
- Zylinder wird mit dem eingeschlossenen Luftvolumen bis Endlage bewegt
- Druck sinkt kontinuierlich
- Endlage wird mit minimal erforderlichem Druck erreicht
- Dämpfung kann aufgrund des verringerten Druckes minimiert werden, bzw. ist nicht erforderlich

Zylinder fährt ein

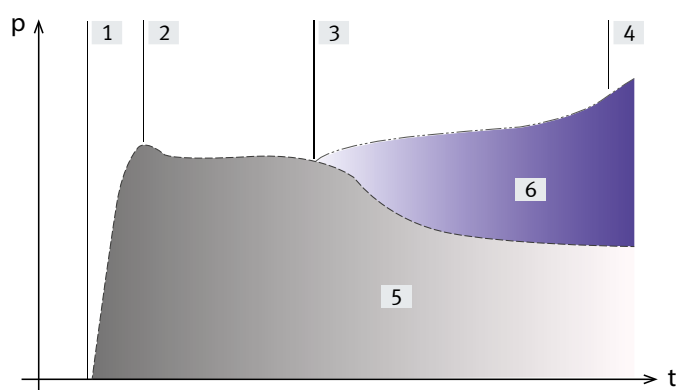


- Magnetspule aktiv, Vorsteuerung schaltet
- Zylinder beginnt seine Bewegung mit vollem Druck und maximaler Kraft
- Durch den geringeren Druck in Endlage beginnt die Bewegung dynamischer und verbraucht weniger Energie



- Magnetspule abgeschaltet
- Zylinder wird mit dem eingeschlossenen Luftvolumen bis Endlage bewegt
- Druck sinkt kontinuierlich
- Endlage wird mit minimal erforderlichem Druck erreicht
- Dämpfung kann aufgrund des verringerten Druckes minimiert werden, bzw. ist nicht erforderlich

Zylinder fährt aus

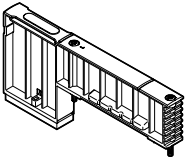


- [1] Vorsteuerung erhält das Schaltsignal
- [2] Zylinder startet seine Bewegung mit vollem Druck
- [3] Vorsteuerung wird abgeschaltet, die Zylinderbewegung wird nur noch durch das eingeschlossene Luftvolumen vorangetrieben
- [4] Endposition ist erreicht

- [5] Energieeinsatz mit Smart Switching Lite
- [6] ohne Smart Switching Lite zusätzlich anfallender Energieeinsatz (realisierbare Energieeinsparung)

Merkmale – Pneumatik

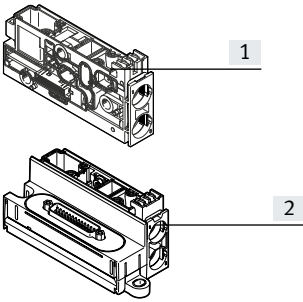
Abdeckplatte



Abdeckplatte (Code L) ohne Ventilfunktion, um Ventilplätze auf einer Ventilinsel zu reservieren.

Ventil sowie Abdeckplatte werden über zwei Schrauben mit der Verkettungsplatte verbunden.

Druckversorgung und Entlüftung



- [1] Einspeisemodul
[2] Linke Endplatte

Die Ventilinsel VTUX kann über die linke Endplatte und/oder über Einspeisemodule an einer oder mehreren Stellen mit Druck versorgt werden. Das großzügig dimensionierte pneumatische System erlaubt auch bei größerem Ausbau eine gute Leistung aller Funktionskomponenten.

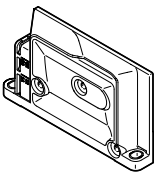
Die Entlüftung (Kanal 3 und 5) erfolgt wahlweise über Schalldämpfer oder Anschlüsse für gefasste Abluft über die Einspeisemodule oder die linke Endplatte.

Es gibt zwei Ausführungen der Entlüftung:

- Abluft 3/5 über Flächenschalldämpfer
- Abluft 3/5 gefasst

Die Kanäle 3 und 5 werden in der Insel getrennt geführt und erst im Einspeisemodul/linke Endplatte miteinander verbunden. Die Abluft der Steuerluft (Kanal 82/84) ist komplett von Kanal 3 und 5 getrennt.

Steuerluftversorgung



Die Ventilinsel VTUX wird ausschließlich über die rechte Endplatte mit Steuerluft versorgt. Mit einem Trennelement in Kanal 1 der Endplatte kann ausgewählt werden, wie die Steuerluftversorgung erfolgen soll:

- Intern (aus Kanal 1) oder
- Extern (aus Kanal 12/14)

Der real benötigte Steuerdruck richtet sich nach den auf der Insel verwendeten Ventilen. Bei entsprechend hohem Versorgungsdruck der Insel kann interne Steuerluftversorgung gewählt werden.

In diesem Fall wird die Steuerluftversorgung durch eine interne Verbindung von Kanal 1 in der rechten Endplatte abgezweigt.

Der Betriebsdruck in der rechten Druckzone muss mindestens dem höchsten erforderlichen Steuerdruck der gesamten Ventilinsel entsprechen.

Anschluss 12/14 an der rechten Endplatte wird mit einem Blindstopfen verschlossen.

- Hinweis

Wird ein langsamer Druckanstieg an der Anlage mittels Druckschaltventil gewählt, sollte eine Steuerluftversorgung extern angeschlossen werden, damit der Steuerdruck bereits beim Einschaltvorgang in voller Höhe anliegt.

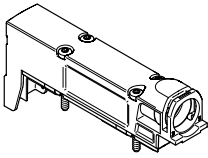
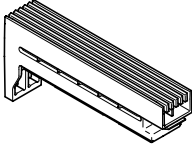
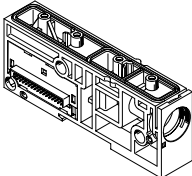
Merkmale – Pneumatik

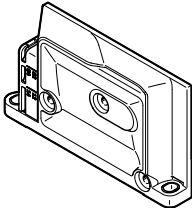
Druckversorgung und Steuerluftversorgung		
Bildzeichen	Code	Hinweise
Endplatte rechts, mit Versorgungsanschlüssen		
	Steuerluftversorgung über rechter Endplatte: –	interne Steuerluftversorgung <ul style="list-style-type: none"> • Steuerluft wird intern vom Anschluss 1 in der rechten Endplatte abgezweigt • Anschluss 12/14 in der rechten Endplatte mit Blindstopfen verschlossen • Steuerabluft 82/84 über rechte Endplatte • Für Betriebsdruck im Bereich 0,25 ... 0,7 MPa
	Steuerluftversorgung über rechter Endplatte: Z	externe Steuerluftversorgung <ul style="list-style-type: none"> • Steuerluftversorgung (0,25 ... 0,7 MPa) wird an der rechten Endplatte am Anschluss 12/14 angeschlossen • Anschluss 1 in der rechten Endplatte mit Trennelement verschlossen • Steuerabluft 82/84 über rechte Endplatte • Für Betriebsdruck im Bereich –0,09 ... +0,7 MPa (vakuumtauglich)
Einspeisemodul, Flächenschalldämpfer		
	Typ Anschlussplatz: U Platzfunktion : US	<ul style="list-style-type: none"> • Abluft 3/5 über Flächenschalldämpfer • Steuerabluft 82/84 über rechte Endplatte • Für Betriebsdruck im Bereich –0,09 ... +0,7 MPa (vakuumtauglich)
Einspeisemodul, gefasste Abluft		
	Typ Anschlussplatz: U Platzfunktion : UD	<ul style="list-style-type: none"> • Abluft 3/5 über Einspeisemodul • Steuerabluft 82/84 über rechte Endplatte • Für Betriebsdruck im Bereich –0,09 ... +0,7 MPa (vakuumtauglich)

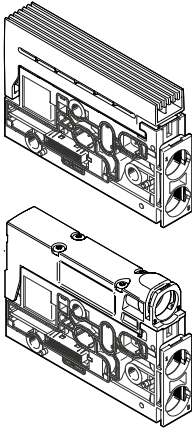
Merkmale – Pneumatik

Druckversorgung und Steuerluftversorgung		
Bildzeichen	Code	Hinweise
Linke Endplatte, Flächenschalldämpfer		
	–	<ul style="list-style-type: none"> • Abluft 3/5 über Flächenschalldämpfer • Steuerabluft 82/84 über rechte Endplatte • Für Betriebsdruck im Bereich $-0,09 \dots +0,7$ MPa (vakuumtauglich)
Linke Endplatte, gefasste Abluft		
	–	<ul style="list-style-type: none"> • Abluft 3/5 über Einspeisemodul • Steuerabluft 82/84 über rechte Endplatte • Für Betriebsdruck im Bereich $-0,09 \dots +0,7$ MPa (vakuumtauglich)

Merkmale – Pneumatik

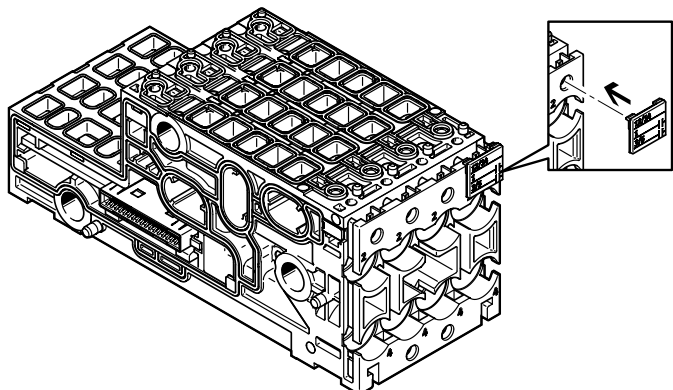
Einspeisemodul	Code	Typ	Bezeichnung	Hinweise
	Platzfunktion : UD	VABF-XA-12-M2	Abluftplatte für gefasste Abluft	Für größere Inseln oder zum Aufbau von Druckzonen können zusätzliche Einspeisemodule verwendet werden. Einspeisemodule können an beliebiger Stelle vor oder nach Verkettungsplatten oder auch nebeneinander konfiguriert werden.
	Platzfunktion : US	VABF-XA-12-M1	Flächenschalldämpfer	Einspeisemodule enthalten die Anschlüsse: • Druckversorgung (Kanal 1) • Abluft (Kanal 3/5) Abhängig von Ihrer Bestellung sind die Abluftkanäle gefasst oder über den Flächenschalldämpfer entlüftet.
	Typ Anschlussplatz: U	VABX-A-P-BU	Einspeisemodul ohne Cartridge	Der Flächenschalldämpfer ist mit Rasthaken an der Verkettungsplatte befestigt und kann ohne Zuhilfenahme von Werkzeug entfernt werden.

Anschlüsse für Versorgung und Entlüftung					
	Code	Anschluss	Steckverschraubung/-Cartridge		
Rechte Endplatte mit Versorgungsanschlüssen 12/14, 82/84					
		12/14	Steuerluftversorgung	Cartridge	Cartridge gerade
		82/84	Steuerabluft	Cartridge	

Einspeisemodul						
	Typ Anschlussplatz: U	1	Arbeitsluft/Vakuumsversorgung	Cartridge	Cartridge gerade	
			3/5	Abluft	Flächenschalldämpfer	–
					Cartridge	Cartridge gerade

Merkmale – Pneumatik

Druckzonen bilden und Abluft trennen



Werden unterschiedliche Arbeitsdrücke benötigt, so bietet VTUX vielseitige Möglichkeiten zum Aufbau von Druckzonen. Eine Druckzone wird durch Auftrennung der internen Versorgungskanäle zwischen zwei beliebigen Verkettungsplatten erreicht. Jede Druckzone muss eine eigene Druckversorgung erhalten. Druckversorgung und Entlüftung kann über die linke Endplatte und/oder Einspeisemodule erfolgen.

Die Lage der Einspeisemodule und der Druckzonenentrennung kann bei der Ventilinsel VTUX frei gewählt werden.

Die Trennelemente zur Druckzonenentrennung werden ab Werk gemäß Ihrer Bestellung in die Insel integriert.

Ihre Lage wird durch entsprechende Bezeichnungsschilder markiert. Die Kanaltrennung erfolgt jeweils zwischen zwei Verkettungsplatten.

Druckzonen bilden

Verkettungsplatten mit Trennelement zur Druckzonenentrennung
Bildbeispiele

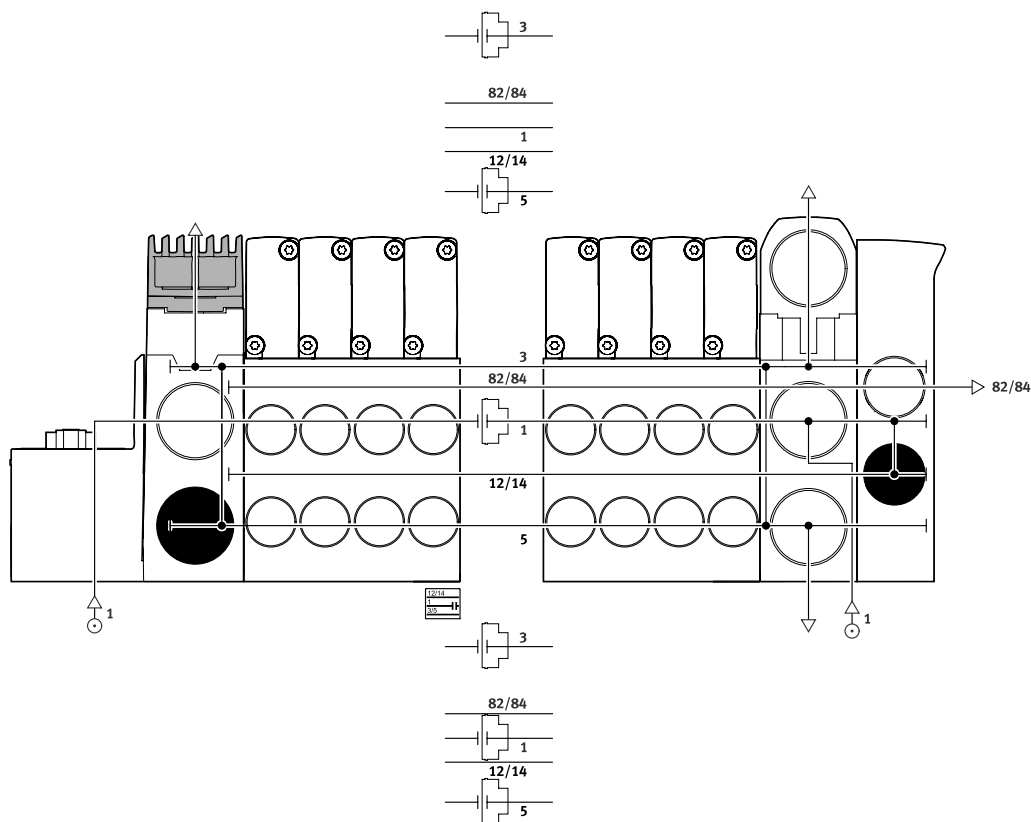
	Codierung	Code	Hinweise			
	<table border="1"> <tr><td>12/14</td></tr> <tr><td>1</td></tr> <tr><td>3/5</td></tr> </table>	12/14	1	3/5	Kanaltrennung1 - 64: TT	<ul style="list-style-type: none"> [1] Kanal 82/84 [2] Kanal 3 [3] Kanal 1, getrennt [4] Kanal 12/14 [5] Kanal 5
12/14						
1						
3/5						
	<table border="1"> <tr><td>12/14</td></tr> <tr><td>1</td></tr> <tr><td>3/5</td></tr> </table>	12/14	1	3/5	Kanaltrennung1 - 64: TR	<ul style="list-style-type: none"> [1] Kanal 82/84 [2] Kanal 3, getrennt [3] Kanal 1 [4] Kanal 12/14 [5] Kanal 5, getrennt
12/14						
1						
3/5						
	<table border="1"> <tr><td>12/14</td></tr> <tr><td>1</td></tr> <tr><td>3/5</td></tr> </table>	12/14	1	3/5	Kanaltrennung1 - 64: TS	<ul style="list-style-type: none"> [1] Kanal 82/84 [2] Kanal 3, getrennt [3] Kanal 1, getrennt [4] Kanal 12/14 [5] Kanal 5, getrennt
12/14						
1						
3/5						

Merkmale – Pneumatik

Beispiele: Druckversorgung und Steuerluftversorgung

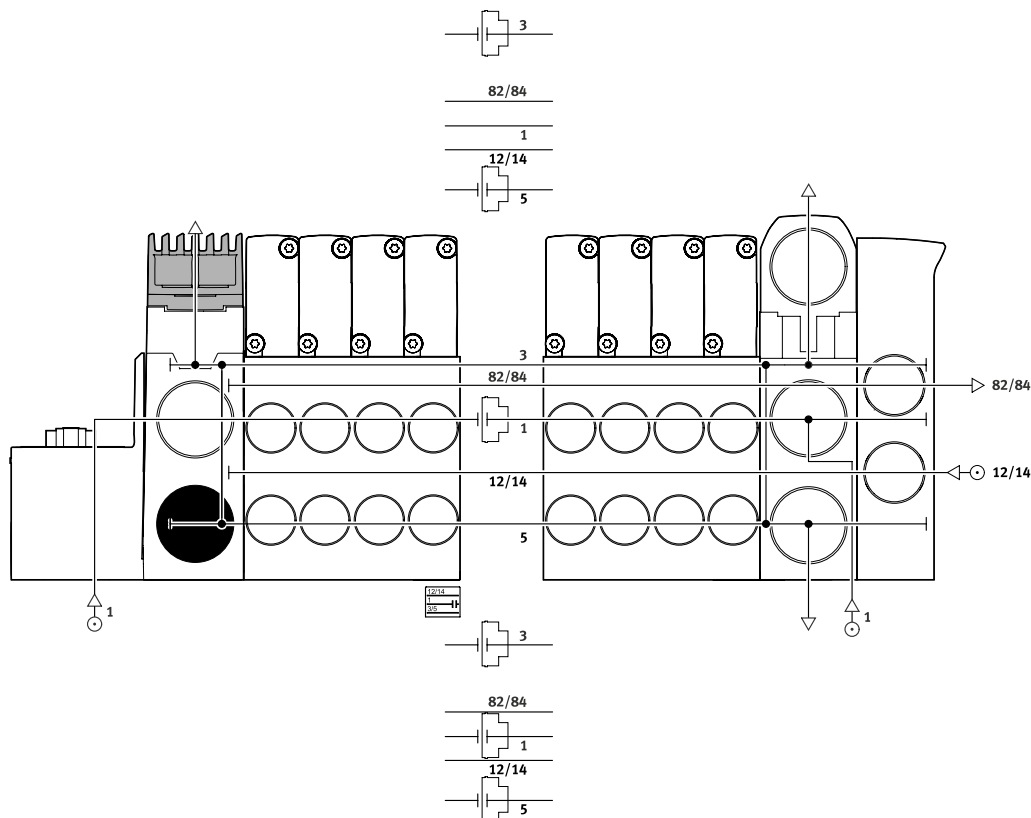
Steuerluftversorgung intern

Nebenstehende Abbildung zeigt beispielhaft den Aufbau und Anschluss der Luftversorgung bei interner Steuerluftversorgung. Die Abluft (Kanal 3/5) wird über Einspeisemodule abgeführt. Über die rechte Endplatte wird die Steuerabluft (Kanal 82/84) abgeführt. Spezielle Trennelemente werden zur Bildung von Druckzonen genutzt.



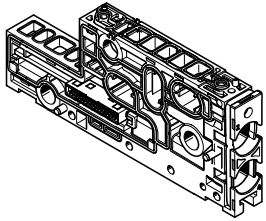
Steuerluftversorgung extern

Nebenstehende Abbildung zeigt beispielhaft den Aufbau und Anschluss der Druckversorgung bei externer Steuerluftversorgung. Der Anschluss 12/14 an der rechten Endplatte ist hierfür mit einer Verschraubung ausgestattet. Die Abluft (Kanal 3/5) wird über Einspeisemodule abgeführt. Über die rechte Endplatte wird die Steuerabluft (Kanal 82/84) abgeführt. Spezielle Trennelemente werden zur Bildung von Druckzonen genutzt.



Merkmale – Pneumatik

Verkettungsplatte



VTUX basiert auf einem modularen System, bestehend aus Verkettungsplatten und Ventilen. Die Verkettungsplatten sind mittels Zuganker miteinander verbunden und bilden so das Trägersystem für die Ventile.

Sie enthalten die Anschlusskanäle zur Druckversorgung und zur Entlüftung der Ventilinsel, sowie pro Ventil die Arbeitsanschlüsse für die pneumatischen Antriebe.

Der Zuganker, mit dem die Verkettungsplatten miteinander verbunden werden, besteht aus Gewindestange und Schraube. Die Verkettungsplatten gibt es als Variante für ein oder für vier Ventile.

Je nach Anzahl und Breite der einzelnen Verkettungsplatten erfolgt die Auswahl der Gewindestange-Schraube-Kombination.

Um weitere Verkettungsplatten hinzu zu fügen, muss nur der Zuganker gelöst und durch Erweiterungsstücke angepasst werden. Erweiterungen können beliebig erfolgen. Ein Zuganker könnte nahezu vollständig aus Erweiterungsstücken aufgebaut werden. In die Verkettungsplatten integriert ist auch die elektrische Verkettung der Ventilinsel.

Verkettungsplattenvarianten


	Code	Typ	Hinweise
	-	VABX-A-P-BV-AH-F VABX-A-P-BV-AH-A	<ul style="list-style-type: none"> • ein Ventilplatz • ohne Cartridge • Breite 10,55 mm
		VABX-A-P-BV-BH-G VABX-A-P-BV-BH-B	<ul style="list-style-type: none"> • ein Ventilplatz • ohne Cartridge • Breite 12,55 mm
	-	VABX-A-P-BV-AH-RVFFFF VABX-A-P-BV-AH-RVAAAA VABX-A-S-BV-AH-RVAAAA	<ul style="list-style-type: none"> • vier Ventilplätze • ohne Cartridge • Breite 42,05 mm
		VABX-A-P-BV-BH-RVGGGG VABX-A-P-BV-BH-RVBBBB VABX-A-S-BV-BH-RVBBBB	<ul style="list-style-type: none"> • vier Ventilplätze • ohne Cartridge • Breite 50,05 mm
	-	VABX-A-S-BV-AH-RV0XJAAAA	<ul style="list-style-type: none"> • vier Ventilplätze • Platz für Eingangsmodul • ohne Cartridge • Breite 42,05 mm
		VABX-A-S-BV-BH-RV0XJBBBB	<ul style="list-style-type: none"> • vier Ventilplätze • Platz für Eingangsmodul • ohne Cartridge • Breite 50,05 mm
	VB	VABX-A-P-VP-BH-VH VABX-A-P-VE-BH-VB07H VABX-A-P-VE-BH-VB07L VABX-A-P-VE-BH-VB010H VABX-A-P-VE-BH-VB010L VABX-A-S-VP-BH-VH VABX-A-S-VE-BH-VB07H VABX-A-S-VE-BH-VB07L VABX-A-S-VE-BH-VB010H VABX-A-S-VE-BH-VB010L	<ul style="list-style-type: none"> • ein Ventilplatz für spezielles 2x 3/2-Wegeventil, 5/3-Wegeventil oder 5/4-Wegeventil (ausschließlich über Konfigurator bestellbar) • mit integriertem Vakuumerzeuger oder zum Schalten von externem Vakuum • ohne Cartridge • Breite 12,55 mm

Merkmale – Montage

Montage Ventilinsel

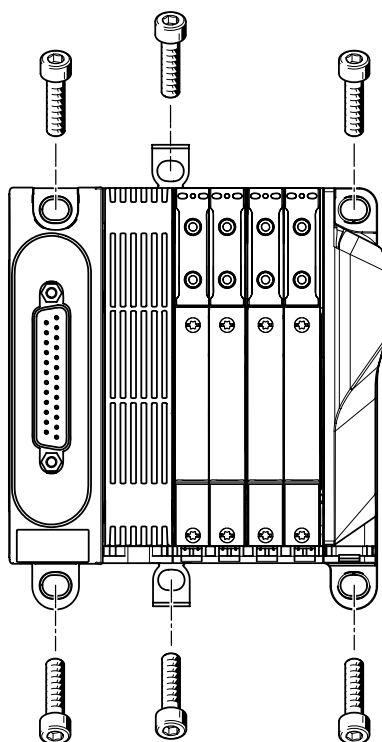
Robuste Inselmontage durch:

- Vier Durchgangsbohrungen für Wandmontage
- Hutschienenbefestigung
- Zusätzliche Befestigungswinkel


 **Hinweis**

Bei Ventilinseln mit Vakuum-Verkettungsplatten ist die Einbaulage so zu wählen, dass der integrierte Schalldämpfer vor dem Eindringen von Wasser geschützt ist bzw. eingedrungenes Wasser wieder abfließen kann.

Wandmontage

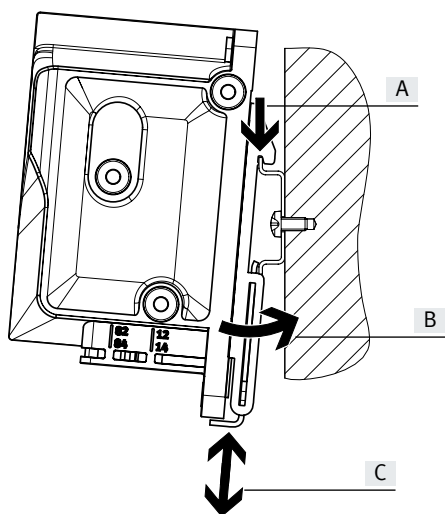


Die VTUX Ventilinsel wird mit vier M4- oder M6-Schrauben auf der Befestigungsfläche angeschraubt. Die Montagebohrungen befinden sich am Multipolanschluss und an der rechten Endplatte. Zusätzlich stehen optionale Befestigungswinkel zur Verfügung.

 **Hinweis**


Bei Wandmontage sind zusätzlich zu den Befestigungsbohrungen in den Endplatten alle 20 cm Befestigungswinkel zur Wandmontage anzubringen.

Hutschienenmontage



Die VTUX Ventilinsel wird in die Hutschiene eingehängt (siehe Pfeil A). Danach wird die VTUX Ventilinsel auf die Hutschiene geschwenkt (siehe Pfeil B). Im dritten Schritt wird die VTUX Ventilinsel durch Betätigen des Schiebers an der Hutschienenbefestigung auf der Hutschiene fixiert (siehe Pfeil C).

Die Klemmbefestigung für Hutschienenmontage ermöglicht die Befestigung der Ventilinsel auf Hutschienen nach EN 60715.

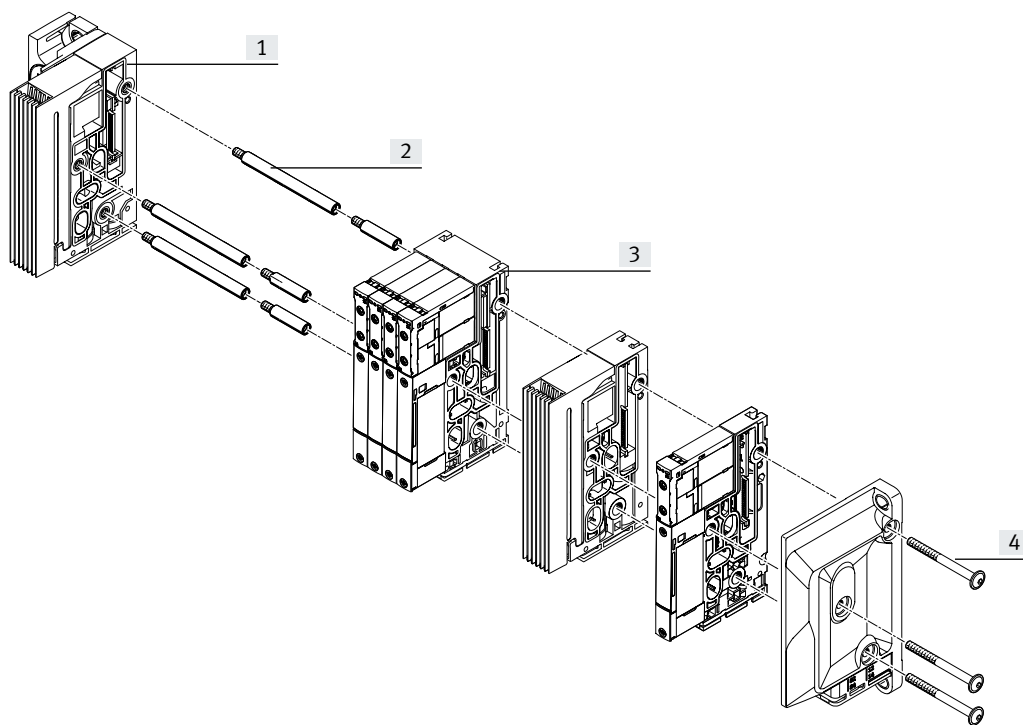
 **Hinweis**

Die Klemmbefestigung arretiert die Ventilinsel lediglich bei horizontaler Einbaulage.

Merkmale – Montage

Zuganker

Aufbau



- [1] Linke Endplatte
- [2] Zugankerstücke
- [3] Verkettungsplatten
- [4] Zuganker Schrauben

Funktionsweise

Der Zuganker bei VTUX besteht aus zwei Teilen:

- Gewindestangen
- Schraube

Damit lassen sich beliebig lange Ventilinseln erstellen.

Die Montage des Zugankers, bzw. der Ventilinsel erfolgt in nur vier Schritten:

- Gewindestangen an der linken Endplatte verschrauben
- Anschlussplatten und Einspeisemodule auf die Gewindestangen aufschieben
- Rechte Endplatte aufschieben und mit Schrauben verschrauben

Der Zuganker bietet die Möglichkeit, die Ventilinsel nachträglich zu erweitern. Die Zugankerschrauben werden gelöst und die entsprechenden Elemente demontiert. Die zusätzliche Anschlussplatte oder das zusätzliche Einspeisemodul wird an der gewünschten Stelle eingesetzt. Die vorher demontierten Bauteile werden wieder montiert.

Um die entstandene Längenänderung zu kompensieren, muss der Zuganker um die geänderte Länge erweitert werden. Hierzu werden Gewindestangen entsprechender Länge eingeschraubt. Zur Ermittlung der benötigten Komponenten steht online im Ersatzteilkatalog die Ersatzteilverwendung sowie eine Umbauhilfe zur Verfügung.

Zuganker – Bestandteile und Aufbau

Zuganker (Gewindestange)



Die Gewindestange dient zum Aufbau eines kostenoptimierten Fest-raster-Zugankers. Die Kombination aus Gewindestange und Schraube bietet den optimalen Ausgleich von Toleranzen (durch Zusammenpressen der Dichtungen zwischen den Verkettungsplatten).

Mit weiteren Gewindestangenstücken kann die Ventilinsel jederzeit nahezu beliebig erweitert werden. Die Gewindestangenstücke werden zwischen den bisherigen Gewindestange eingefügt und sind in verschiedenen Längen, auch jeweils passend zu Verkettungsplatten und Einspeisemodulen, erhältlich.

Schraube



Mit der Schraube wird die gesamte Ventilinsel über den Zuganker verspannt. Toleranzen, die z.B. durch das Zusammenpressen der Dichtungen zwischen den Verkettungsplatten beim Zusammenbau entstehen, werden durch das Zusammenspiel von Schraube und Gewindestange ausgeglichen.

Es ist darauf zu achten, dass nicht mehr als 65 Dichtungen, d.h. 64 Verkettungsplatten und Einspeisemodule, in einer Ventilinsel kombiniert werden.

Merkmale – Montage

Bestellangaben – Zuganker													
Referenzlänge [mm]	Teile-Nr.		Teile-Nr.		Teile-Nr.		Teile-Nr.		Teile-Nr.				
L = Summe der Breiten der Verkettungsplatten und Einspeisemodule	Zuganker										Schraube		
	21,00 ... 23,00	=	-	+	-	+	-	+	-	+	-	+	1
25,00 ... 29,60		1	8191756		-		-		-		-	1	8191747
31,50 ... 38,80		1	8191757		-		-		-		-	1	8191747
40,00 ... 63,30		1	8191758		-		-		-		-	1	8191748
63,40 ... 86,20		1	8191761		-		-		-		-	1	8191748
86,30 ... 109,10		1	8191762		-		-		-		-	1	8191748
109,20 ... 131,80		1	8191763		-		-		-		-	1	8191748
131,90 ... 154,30		1	8191764		-		-		-		-	1	8191748
154,40 ... 173,70		1	8191765		-		-		-		-	1	8191748
173,80 ... 193,20		1	8191766		-		-		-		-	1	8191748
193,30 ... 212,70		1	8191767		-		-		-		-	1	8191748
212,80 ... 231,20		1	8191767	1	8191756		-		-		-	1	8191748
231,30 ... 249,90		1	8191767	1	8191758		-		-		-	1	8191748
250,00 ... 252,60		1	8191766	1	8191761		-		-		-	1	8191748
252,70 ... 255,60		1	8191765	1	8191762		-		-		-	1	8191748
255,70 ... 272,40		1	8191767	1	8191761		-		-		-	1	8191748
272,50 ... 275,10		1	8191766	1	8191762		-		-		-	1	8191748
275,20 ... 278,10		1	8191765	1	8191763		-		-		-	1	8191748
278,20 ... 294,60		1	8191767	1	8191762		-		-		-	1	8191748
294,70 ... 297,60		1	8191766	1	8191763		-		-		-	1	8191748
297,70 ... 300,60		1	8191765	1	8191764		-		-		-	1	8191748
300,70 ... 317,10		1	8191767	1	8191763		-		-		-	1	8191748
317,20 ... 320,10		1	8191766	1	8191764		-		-		-	1	8191748
320,20 ... 331,70		1	8191767	1	8191762	1	8191758		-		-	1	8191748
331,80 ... 339,50		1	8191767	1	8191764		-		-		-	1	8191748
339,60 ... 354,20		1	8191767	1	8191763	1	8191758		-		-	1	8191748
354,30 ... 359,00		1	8191767	1	8191765		-		-		-	1	8191748
359,10 ... 368,00		1	8191767	1	8191764	1	8191757		-		-	1	8191748
368,10 ... 378,50		1	8191767	1	8191766		-		-		-	1	8191748
378,60 ... 387,70		1	8191767	1	8191765	1	8191757		-		-	1	8191748
387,80 ... 398,20		2	8191767		-		-		-		-	1	8191748
398,30 ... 407,20		1	8191767	1	8191766	1	8191757		-		-	1	8191748
407,30 ... 416,80		2	8191767		-	1	8191756		-		-	1	8191748
416,90 ... 426,70		2	8191767	1	8191757		-		-		-	1	8191748
426,80 ... 435,10		2	8191767	1	8191758		-		-		-	1	8191748
435,20 ... 438,10		1	8191767	1	8191766	1	8191761		-		-	1	8191748
438,20 ... 440,90		1	8191767	1	8191765	1	8191762		-		-	1	8191748
441,00 ... 443,90		1	8191767	1	8191764	1	8191763		-		-	1	8191748
444,00 ... 446,90		1	8191766	2	8191764		-		-		-	1	8191748
447,00 ... 457,60		2	8191767	1	8191761		-		-		-	1	8191748
457,70 ... 460,60		1	8191767	1	8191766	1	8191762		-		-	1	8191748
460,70 ... 463,40		1	8191767	1	8191765	1	8191763		-		-	1	8191748
463,50 ... 466,40		1	8191767	2	8191764		-		-		-	1	8191748
466,50 ... 472,30		2	8191767	2	8191758		-		-		-	1	8191748
472,40 ... 480,10		2	8191767	1	8191762		-		-		-	1	8191748
480,20 ... 482,90		1	8191767	1	8191766	1	8191763		-		-	1	8191748
483,00 ... 485,80		1	8191767	1	8191765	1	8191764		-		-	1	8191748

Merkmale – Montage

Bestellangaben – Zuganker													
Referenzlänge [mm]	Teile-Nr.		Teile-Nr.		Teile-Nr.		Teile-Nr.		Teile-Nr.				
L = Summe der Breiten der Verkettungsplatten und Einspeisemodule	Zuganker								Schraube				
485,90 ... 494,50	=	2	8191767	+	1	8191761	+	1	8191758	+	1	8191748	
494,60 ... 502,60		2	8191767		1	8191763			-		1	8191748	
502,70 ... 505,30		1	8191767		1	8191766		1	8191764		1	8191748	
505,40 ... 508,60		2	8191767		1	8191762		1	8191757		1	8191748	
508,70 ... 517,00		2	8191767		1	8191762		1	8191758		1	8191748	
517,10 ... 524,90		2	8191767		1	8191764			-		1	8191748	
525,00 ... 531,10		2	8191767		1	8191763		1	8191757		1	8191748	
531,20 ... 539,50		2	8191767		1	8191763		1	8191758		1	8191748	
539,60 ... 544,50		2	8191767		1	8191765			-		1	8191748	
544,60 ... 553,50		2	8191767		1	8191764		1	8191757		1	8191748	
553,60 ... 562,00		2	8191767		1	8191764		1	8191758		1	8191748	
562,10 ... 564,00		2	8191767		1	8191766			-		1	8191748	
564,10 ... 565,00		1	8191767		1	8191766		1	8191764	1	8191761	1	8191748
565,10 ... 573,00		2	8191767		1	8191765		1	8191757			1	8191748
573,10 ... 579,50		2	8191767		1	8191766		1	8191755			1	8191748
580,60 ... 583,50		3	8191767			-			-			1	8191748
583,60 ... 584,50		2	8191767		1	8191764		1	8191761			1	8191748
584,60 ... 587,50		1	8191767		1	8191766		1	8191764	1	8191762	1	8191748
587,60 ... 592,50		2	8191767		1	8191766		1	8191757			1	8191748
592,60 ... 598,90		3	8191767		1	8191755			-			1	8191748
599,00 ... 602,00		3	8191767		1	8191756			-			1	8191748
602,10 ... 603,90		2	8191767		1	8191765		1	8191761			1	8191748
604,00 ... 606,90		2	8191767		1	8191764		1	8191762			1	8191748
607,00 ... 612,00		3	8191767		1	8191757			-			1	8191748
612,10 ... 612,70		1	8191767		1	8191765		2	8191764			1	8191748
612,80 ... 618,60		2	8191767		1	8191765		2	8191758			1	8191748
618,70 ... 620,40		3	8191767		1	8191758			-			1	8191748
620,50 ... 623,40		2	8191767		1	8191766		1	8191761			1	8191748
623,50 ... 626,40		2	8191767		1	8191765		1	8191762			1	8191748
626,50 ... 629,40		2	8191767		1	8191764		1	8191763			1	8191748
629,50 ... 632,20		1	8191767		1	8191766		2	8191764			1	8191748
632,30 ... 638,10		2	8191767		1	8191766		2	8191758			1	8191748
638,20 ... 642,90		3	8191767		1	8191761			-			1	8191748
643,00 ... 645,90		2	8191767		1	8191766		1	8191762			1	8191748
646,00 ... 648,90		2	8191767		1	8191765		1	8191763			1	8191748
649,00 ... 651,60		2	8191767		2	8191764			-			1	8191748
651,70 ... 651,90		2	8191767		1	8191766		1	8191761	1	8191757	1	8191748
652,00 ... 655,10		2	8191767		1	8191765		1	8191762	1	8191757	1	8191748
655,20 ... 657,60		3	8191767		2	8191758			-			1	8191748
657,70 ... 661,40		3	8191767		1	8191761		1	8191756			1	8191748
661,50 ... 665,40		3	8191767		1	8191762			-			1	8191748
665,50 ... 668,40		2	8191767		1	8191766		1	8191763			1	8191748
668,50 ... 671,40		2	8191767		1	8191765		1	8191764			1	8191748
671,50 ... 671,60		3	8191767		1	8191761		1	8191757			1	8191748
671,70 ... 671,90		2	8191767		1	8191766		1	8191762	1	8191757	1	8191748

Merkmale – Anzeigen und Bedienen

Anzeigen und Bedienen

Signalzustandsanzeige

Jeder Magnetspule ist zur Anzeige des Signalzustands eine LED zugeordnet.

- Anzeige 12 zeigt den Signalzustand der Spule für Kanal 2
- Anzeige 14 zeigt den Signalzustand der Spule für Kanal 4

Die Ventilinsel mit serielle Kommunikation verfügt zusätzlich noch über eine LED für erweiterte Diagnoseinformationen.

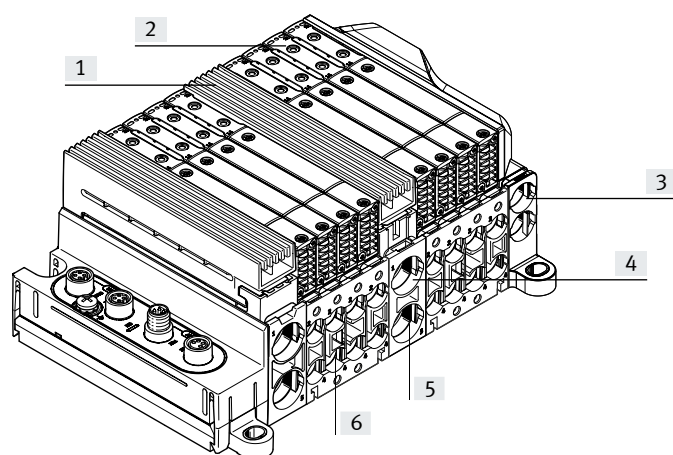
Handhilfsbetätigung

Die Handhilfsbetätigung (HHB) ermöglicht das Schalten des Ventils im elektrisch nicht angesteuerten, stromlosen Zustand. Durch Drücken auf die Handhilfsbetätigung wird das Ventil geschaltet.

Alternativen:

- Mit einer Abdeckkappe (Code: HR oder als Zubehör) kann die Handhilfsbetätigung rastend betätigt werden.
- Mit einer Abdeckkappe (Code: HV oder als Zubehör) kann die Handhilfsbetätigung gegen unerwünschte Betätigung gesichert werden.

Pneumatische Anschluss- und Bedienelemente



- [1] Flächenschalldämpfer Kanal 3/5
- [2] Handhilfsbetätigung (je Vorsteuer magnet, tastend oder tastend/rastend)
- [3] Anschlüsse 12/14 für externe Steuerluftversorgung und 82/84 für Steuerabluft in der rechten Endplatte
- [4] Versorgungsanschluss, Kanal 1
- [5] Gefasste Abluft, Kanal 3/5
- [6] Arbeitsanschlüsse, Kanal 2 und 4, je Ventilplatz



Hinweis

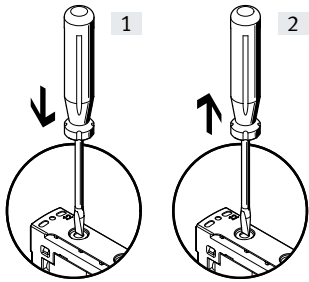
Ein manuell (durch die Handhilfsbetätigung) betätigtes Ventil kann elektrisch nicht zurückgesetzt werden.

In umgekehrter Weise kann auch ein elektrisch betätigtes Ventil durch die Handhilfsbetätigung nicht zurückgesetzt werden.

Merkmale – Anzeigen und Bedienen

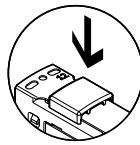
Handhilfsbetätigung

Handhilfsbetätigung mit automatischer Rückstellung (tastend)



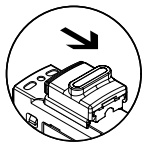
- [1] Stößel der Handhilfsbetätigung mit Stift oder Schraubendreher drücken. Vorsteuerventil schaltet und steuert das Hauptventil.
- [2] Stift oder Schraubendreher entfernen. Federkraft drückt den Stößel der Handhilfsbetätigung zurück. Vorsteuerventil kehrt in Ruhestellung zurück und damit auch das monostabile Hauptventil (nicht bei bistabilem Ventil).

Abdeckkappe Handhilfsbetätigung, Montage



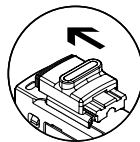
Abdeckung auf Vorsteuerventil aufclipsen.

Handhilfsbetätigung mit Abdeckkappe ohne Zubehör rastend, Betätigung



Schieber der Abdeckkappe in Pfeilrichtung verschieben bewirkt:

- Schieber verrastet in Endlage
- Vorsteuerventil schaltet und steuert das Hauptventil



Schieber der Abdeckkappe in Pfeilrichtung verschieben bewirkt:

- Schieber verrastet in Endlage
- Federkraft drückt den Stößel der Handhilfsbetätigung zurück.
- Vorsteuerventil kehrt in Ruhestellung zurück und damit auch das monostabile Hauptventil (nicht bei bistabilem Ventil).

Merkmale – Elektrik

Interne Kommunikation

Parallele Kommunikation

Die parallele Kommunikation ist die klassische Form des Multipols. Jeder Ventilschleife ist eine Signalleitung innerhalb der Ventilinsel zugeordnet.

Bei einer Ansteuerung über IO-Link oder das Remote-I/O-System CPX-AP-A, wird das Bussignal intern in einzelne Kanäle für die Ventilschleifen aufgetrennt.

Beim Betrieb am Remote-I/O-System CPX-AP-A oder CPX-AP-I wird die Ventilinsel VTUX als ein einzelnes Modul (32 Adressen) dargestellt.

Vorteile:

- robuste und einfach überschaubare Ansteuerung
- Fehlersuche und Diagnose mit einfachen Mitteln direkt an der Ventilinsel

Einschränkungen:

- Anzahl der ansteuerbaren Ventilschleifen ist begrenzt
- keine Diagnosefunktionen direkt am Ventil

Serielle Kommunikation

Bei der seriellen Kommunikation ist die interne Kommunikation deutlich erweitert. Sie ist die Infrastruktur für hoch integrierte Technologie Module und ermöglicht den bidirektionalen Daten- und Informationsaustausch vom Ventil bis zur SPS.

Es lassen sich deutlich mehr Ventilschleifen ansteuern und es sind umfangreiche Diagnosefunktionen möglich.

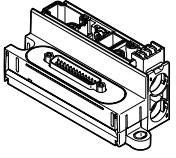
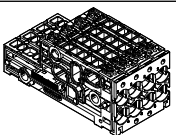
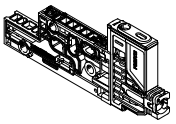
Beim Betrieb am Remote-I/O-System CPX-AP-A oder CPX-AP-I wird jede Verkettungsplatte als ein einzelnes Modul (mit angepasster Anzahl Adressen) dargestellt.

Vorteile:

- Anzahl der ansteuerbaren Ventilschleifen wird nicht durch die Kommunikationsbandbreite begrenzt
- Diagnosefunktionen und ggfs. Sensoren direkt am Ventil
- Fehlersuche und Diagnose über die Steuerung auch remote möglich

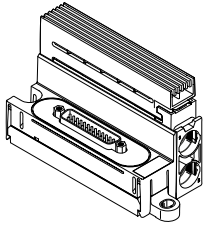
Einschränkungen:

- nur Verkettungsplatten für vier Ventile verfügbar
- kein Multipolanschluss verfügbar
- kein IO-Link Anschluss verfügbar

Leistungsfähigkeit der parallelen und der seriellen Kommunikation			
	Eigenschaft	parallele Kommunikation	serielle Kommunikation
Verbindung zur übergeordneten Steuerung			
	Elektrischer Multipolanschluss	■	–
	Direkte Anbindung an das Remote-I/O-System CPX-AP-A	■	■
	Anbindung an das Remote-I/O-System CPX-AP-I	■	■
	Anbindung an IO-Link	■	–
	Direkter Feldbusanschluss über Multiprotokoll-Endplatten	–	■
Interner Aufbau			
	Verkettungsplatten mit einem Ventilplatz	■	–
	Verkettungsplatten mit vier Ventilplätzen	■	■
	Druckzonentrennung	■	■
	Max. Anzahl Ventilplätze	32	64
Spezialfunktionen			
	Verkettungsplatte mit Vakuumzerzeuger	■	■
	Verkettungsplatte mit Eingangsmodulen (2 Eingänge pro Ventilplatz)	–	■

Merkmale – Elektrik

Elektrischer Anschluss – linke Endplatte



In der linken Endplatte der VTUX befindet sich der elektrische Anschluss der Ventile zu einer übergeordneten Steuerung.

Ein Wechsel zwischen den unterschiedlichen Anschlussmöglichkeiten ist problemlos durch den Austausch der linken Endplatte möglich. Die pneumatische Verkettung bleibt bestehen.

Die Ventile werden mit positiver oder negativer Logik (PNP oder NPN) geschaltet. Ein Mischbetrieb ist nicht zulässig.

Regeln der Adressierung für Ventile/Magnetspulen

Die Nummerierung der Adressen beginnt lückenlos aufsteigend von links nach rechts. Auf den einzelnen Ventilplätzen gilt: Adresse x für Spule 14 und Adresse x+1 für Spule 12.

Jede Verkettungsplatte belegt eine definierte Anzahl Adressen/Pins:

- Verkettungsplatte für ein Ventil mit einer Magnetspule: 1
- Verkettungsplatte für ein Ventil mit zwei Magnetspulen: 2

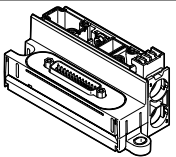
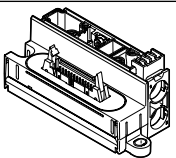
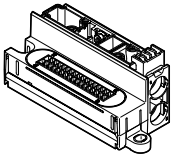
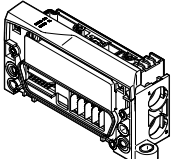
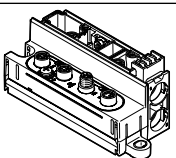
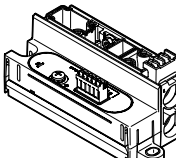
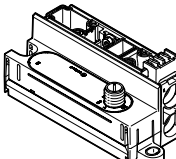
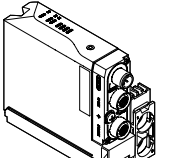
- Verkettungsplatte für vier Ventile mit einer Magnetspule: 4
- Verkettungsplatte für vier Ventile mit zwei Magnetspulen: 8



Hinweis

Wird ein Ventil mit einer Magnetspule auf einem Platz für ein Ventil mit zwei Magnetspulen montiert, so ist die zweite Adresse (für Spule 12) auch belegt und kann nicht genutzt werden.

Merkmale – Elektrik

Varianten der linken Endplatte						
	Code	Typ	Kommunikationstyp	Max. Anzahl Adressen	Schutzart	Hinweise
Elektrischer Multipolanschluss						
	Elektrischer Anschluss: MS1	VABX-A-P-EL-E12-MS1	parallel	24	IP40	Elektrischer Anschluss Sub-D 25-polig
	Elektrischer Anschluss: MS1T	VABX-A-P-EL-E12-MS1T	parallel	24	IP40	Elektrischer Anschluss Sub-D 25-polig
	Elektrischer Anschluss: MS3	VABX-A-P-EL-E12-MS3	parallel	32	IP40	Elektrischer Anschluss Sub-D 44-polig
	Elektrischer Anschluss: MS6	VABX-A-P-EL-E12-MS6	parallel	24	IP65	Elektrischer Anschluss Sub-D 25-polig
	Elektrischer Anschluss: MS8	VABX-A-P-EL-E12-MS8	parallel	32	IP65	Elektrischer Anschluss Sub-D 44-polig
	Elektrischer Anschluss: MF1	VABX-A-P-EL-E12-MF1	parallel	24	IP20	Elektrischer Anschluss Flachbandkabel 26-polig
	Elektrischer Anschluss: MC	VABX-A-P-EL-E12-MC	parallel	32	IP40	Elektrischer Anschluss Klemmleiste 34-polig
Feldbusanschluss/ Remote-I/O-System CPX-AP-A						
	Elektrischer Anschluss: APA	VABX-A-P-EL-E12-APA	parallel	32	IP65	Elektrischer Anschluss CPX-AP-A-Verkettung
		VABX-A-S-EL-E12-APA	seriell	–	IP65	
Schnittstelle zum Remote-I/O-System CPX-AP-I						
	Elektrischer Anschluss: API	VABX-A-P-EL-E12-API	parallel	32	IP65	Elektrischer Anschluss <ul style="list-style-type: none"> • 2x Dose, M8x1, D-codiert, 4-polig, AP-COM • M8x1, A-codiert, 4-polig für Spannungsversorgung
		VABX-A-S-EL-E12-API	seriell	–	IP65	
IO-Link Schnittstelle						
	Elektrischer Anschluss: IOL	VABX-A-P-EL-E12-IOL	parallel	32	IP40	Elektrischer Anschluss Push-in, IO-Link
	Elektrischer Anschluss: IOS	VABX-A-P-EL-E12-IOS	parallel	32	IP65	Elektrischer Anschluss M12, IO-Link
Feldbusanschluss über Multiprotokoll-Endplatte						
	Elektrischer Anschluss: CTED	VABX-A-S-EL-E12-CTED-MPM8-SHUH-XL	seriell	128	IP65	Elektrischer Anschluss M8x1, D-codiert
		VABX-A-S-EL-E12-CTED-MPM12-SHUH-XL				Elektrischer Anschluss M12x1, D-codiert
		VABX-A-S-EL-E12-CTED-MPRJ45-SHUH-XL		IP20	Elektrischer Anschluss RJ45	

Merkmale – Elektrik


Feldbusanschluss/ Remote-I/O-System CPX-AP-A

Das Pneumatik-Interface (linke Endplatte) dient als Adapter zwischen beiden Stromführungen. In Verbindung mit dem CPX-AP-A Interface gelten alle Funktionen und Leistungsmerkmale des Remote-I/O-Systems CPX-AP-A.

Das heißt:

- Die Versorgung der Ventile geschieht über die Systemeinspeisung des Remote-I/O-Systems CPX-AP-A

- Optional können Ventile getrennt von den Ausgängen angesteuert bzw. abgeschaltet werden

 **Hinweis**
 Weitere Informationen entnehmen Sie bitte
 → Internet: cpx-ap-a


Remote-I/O-System CPX-AP-I

In Verbindung mit dem Remote-I/O-System CPX-AP-I gelten alle Funktionen und Leistungsmerkmale von CPX-AP-I:

- Spannungsversorgung über den Anschluss in der linken Endplatte von VTUX

- Spannungsversorgung gemeinsam mit anderen Modulen oder einzeln für die Ventilinsel
- Ansteuerung der Ventile über die Kommunikationsleitung vom vorhergehenden Modul

- Bis zu 50 m Kabellänge zwischen den Modulen
- Bis zu 80 einzelne Module/Ventilinseln pro Bus Interface

 **Hinweis**
 Weitere Informationen entnehmen Sie bitte
 → Internet: cpx-ap-i


IO-Link

Die IO-Link Schnittstelle ermöglicht die Anbindung der VTUX Ventilinsel an folgende Systeme:

- Remote-I/O-Systeme CPX-AP-I und CPX-AP-A von Festo
- Automatisierungssystem CPX-E von Festo
- CPX-Terminal
- Steuerung CECC
- IO-Link Master

Die maximale Entfernung zwischen IO-Link Master und Ventilinsel mit IO-Link Schnittstelle beträgt 20 m.

Die 5-poligen Verbindungsleitungen enthalten Stromversorgung für die Ventile, getrennt davon die Stromversorgung für die interne Elektronik der Ventilinsel und die Steuersignale.

 **Hinweis**
 Weitere Informationen entnehmen Sie bitte
 → Internet: cpx-ap-a

Anwendungshinweise

Betriebsmittel

Betreiben Sie wenn möglich Ihre Anlage mit ungeölter Druckluft. Festo Ventile und Zylinder sind so konstruiert, dass sie bei bestimmungsgemäßer Verwendung keine zusätzliche Schmierung benötigen und trotzdem eine hohe Lebensdauer erreichen. Die nach dem Kompressor aufbereitete Druckluft muss der Qualität ungeölter Druckluft entsprechen. Betreiben Sie wenn möglich nicht die gesamte Anlage mit geölter Druckluft. Installieren Sie wenn möglich die Öler immer nur direkt vor dem verbrauchenden Aktuator.

Falsches Zusatzöl und zu hoher Ölgehalt in der Druckluft verkürzen die Lebensdauer der Ventilinsel. Verwenden Sie das Festo Spezialöl OFSW-32 oder die im Festo Katalog aufgeführten Alternativen (entsprechend DIN 51524 HLP32, Grundviskosität 32 CST bei 40 °C).


Bioöle

Bei Verwendung von Bioölen (Öle, die auf Basis synthetischer oder nativer Ester aufgebaut sind z. B. Rapsölmethylester) darf der Restölgehalt von max. 0,1 mg/m³ nicht überschritten werden (siehe ISO 8573-1 Klasse 2).


Mineralöle

Bei Verwendung von Mineralölen (z. B. HLP-Öle nach DIN 51524 Teil 1 bis 3) oder entsprechenden Ölen auf Basis von Polyalphaolefinen (PAO) darf der Restölgehalt von max. 5 mg/m³ nicht überschritten werden (siehe ISO 8573-1 Klasse 4). Ein höherer Restölgehalt kann unabhängig vom Kompressorenöl grundsätzlich nicht zugelassen werden, da sonst der Grundschmierstoff mit der Zeit ausgewaschen wird.

Datenblatt – Ventilinsel VTUX

-  - Durchfluss
bis 690 l/min

-  - Breite der Ventile
10 mm

-  - Spannung
24 V DC



Allgemeine Technische Daten		parallele Kommunikation	serielle Kommunikation
Ventilinselaufbau		modular und erweiterbar	modular und erweiterbar
Betätigungsart		Elektrisch	Elektrisch
Nennbetriebsspannung [V DC]		24	24
Zulässige Spannungsschwankungen [%]		±10	±10
Max. Anzahl Ventilplätze		32	64
Max. Anzahl der Druckzonen		16	16
Ventilgröße [mm]		10	10
Steuerart		vorgesteuert	vorgesteuert
Ventilfunktion		2x3/2 geschlossen monostabil	2x3/2 geschlossen monostabil
		2x3/2 offen monostabil	2x3/2 offen monostabil
		2x3/2 offen/geschlossen monostabil	2x3/2 offen/geschlossen monostabil
		5/2 monostabil	5/2 monostabil
		5/2 bistabil	5/2 bistabil
		5/3 geschlossen	5/3 geschlossen
		5/3-Wegeventil, mit Haltefunktion, für Vakuumschalteinheit	5/3-Wegeventil, mit Haltefunktion, für Vakuumschalteinheit
Konstruktiver Aufbau		Kolben-Schieber	Kolben-Schieber
		weich	weich
Dichtprinzip		weich	weich
Befestigungsart Anschlussplatte		mit Durchgangsbohrung	mit Durchgangsbohrung
Befestigungsart		Zuganker	Zuganker
Steuerluftversorgung		Intern oder extern	Intern oder extern
Vakuumtauglichkeit		Ja	Ja
Ablufffunktion		drosselbar	drosselbar
Nenndurchfluss normalisiert nach ISO 8778 [l/min]		470 ... 690	470 ... 690
Rastermaß [mm]		10,55 ... 12,55	10,55 ... 12,55

Pneumatische Anschlüsse	1	2	3	4	5	12/14	82/84
QS-4	-	■	-	■	-	■	■
QS-6	-	■	-	■	-	■	■
QS-8	■	■	■	■	■	■	■
QS-10	■	-	■	-	■	-	-
QS-12	■	-	■	-	■	-	-
QS-1/8	-	■	-	■	-	-	-
QS-5/32	-	■	-	■	-	-	-
QS-1/4	-	■	-	■	-	■	■
QS-5/16	■	■	■	■	■	■	■
QS-3/8	■	-	■	-	■	-	-
für Cartridge 10 mm	-	■	-	■	-	-	-
für Cartridge 12mm	-	■	-	■	-	■	■
für Cartridge 15 mm	■	-	■	-	■	-	-
Schalldämpfer	-	-	■	-	■	-	■
Blindstopfen	■	■	■	■	■	■	-

Datenblatt – Ventilinsel VTUX

Betriebs- und Umweltbedingungen		parallele Kommunikation	serielle Kommunikation
Betriebsmedium		Druckluft nach ISO 8573-1:2010 [7:4:4] → 44	
Steuermedium		Druckluft nach ISO 8573-1:2010 [7:4:4] → 44	
Hinweis zum Betriebs-/Steuermedium		Geölter Betrieb möglich (im weiteren Betrieb erforderlich)	
Betriebsdruck	[MPa]	-0,1 ... +0,7	
	[bar]	-1 ... +7	
Betriebsdruck für Ventilinsel mit interner Steuerluftversorgung	[MPa]	0,15 ... 0,7	
	[bar]	1,5 ... 7	
	[psi]	21,75 ... 101,5	
Steuerdruck ¹⁾	[MPa]	0,15 ... 0,7	
	[bar]	1,5 ... 7	
Umgebungstemperatur	[°C]	-5 ... +50	
Lagertemperatur	[°C]	-20 ... +70	
Nenneinsatzhöhe	[m]	≤ 2000 NHN	
Maximale Aufstellhöhe	[m]	3500	
Korrosionsbeständigkeit KBK ²⁾		1	
CE-Zeichen (siehe Konformitätserklärung)		nach EU-EMV-Richtlinie ³⁾	
		nach EU-RoHS-Richtlinie ³⁾	
UKCA-Zeichen (siehe Konformitätserklärung)		nach UK Vorschriften für EMV ³⁾	
		nach UK RoHS Vorschriften ³⁾	
KC-Zeichen		KC-EMV	
Zulassung		RCM Mark	
		c UL us - Listed (OL)	
Zertifikat ausstellende Stelle		UL E322346	
Schwingfestigkeit		Transporteinsatzprüfung mit Schärfegrad 1 nach FN 942017-4 und EN 60068-2-6	
Schockfestigkeit		Schockprüfung mit Schärfegrad 1 nach FN 942017-5 und EN 60068-2-27	
Dauerschockfestigkeit nach DIN/IEC 68 Teil 2-82		geprüft nach Schärfegrad 1	
Schutzart		IP20, IP40, IP65	
	Feldbusanschluss aus dem Remote-I/O-System	IP40, IP65	
	CPX-AP-A	IP20, IP40, IP65	




1) Siehe Steuerdruckdiagramme auf Seite 50.

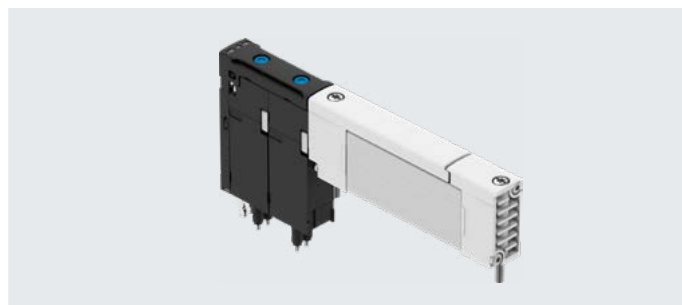
2) Weitere Informationen www.festo.com/x/topic/kbk3) Bitte entnehmen Sie den Nutzungsbereich der EG-Konformitätserklärung: www.festo.com/catalogue/... → Support/Downloads.

Im Falle von Nutzungsbeschränkungen der Geräte in Wohn-, Geschäfts- und Gewerbebereichen, sowie Kleinbetrieben, können weitere Maßnahmen zur Reduzierung der Störaussendung erforderlich sein.

Werkstoffe	
Dichtungen	NBR
	HNBR
Werkstoff-Hinweis	RoHS konform
LABS-Konformität	VDMA24364-C1-L
Lebensmitteltauglichkeit	NSF H1

Datenblatt – Ventile in Größe 10 mm

-  - Durchfluss
bis 730 l/min
-  - Ventilgröße
10 mm
-  - Spannung
24 V DC

**Allgemeine Technische Daten**

Ventilgröße	10 mm
Konstruktiver Aufbau	Kolbenschieber mit Dichtring
Betätigungsart	elektrisch
Steuerart	vorgesteuert
Elektrischer Anschluss	Plug-in
Steuerluftversorgung	extern
Dichtprinzip	weich
Abluftfunktion	drosselbar
Handhilfsbetätigung	tastend
Signalzustandsanzeige	ja
Einbaulage	beliebig
Befestigungsart	auf Anschlussplatte
Max. Anziehdrehmoment Ventilbefestigung	[Nm] 0,345
Breite	[mm] 10,35

Pneumatische Anschlüsse

Pneumatischer Anschluss	1	Anschlussplatte
	3	Anschlussplatte
	5	Anschlussplatte
	2	Anschlussplatte
	4	Anschlussplatte
Anschluss Steuerluft	12/14	Anschlussplatte
Anschluss Steuerabluft	82/84	Anschlussplatte

Elektrische Daten

Elektrischer Anschluss	Plug-in
Spulenkennwerte	24 V DC: 0,35 W
Zulässige Spannungsschwankungen	[%] ±10
Einschaltdauer ED	[%] 100

Datenblatt – Ventile in Größe 10 mm

Technische Daten – 3/2-Wegeventile				
Code Platzfunktion 1-64	NS	K, –	KC, KV	NG
Ventilfunktion	2x3/2 offen monostabil		2x3/2 geschlossen monostabil	
Rückstellart	mechanische Feder		pneumatische Feder	mechanische Feder
Überdeckung	negative Überdeckung			
Strömungsrichtung	reversibel	reversibel	nicht reversibel	reversibel
Vakuumentauglichkeit	nein			
Nennweite [mm]	3,6	3,8	3,8	3,6
Schaltzeit ein [ms]	14	14	12	14
Schaltzeit aus [ms]	17	17	22	17
Schaltzeit um [ms]	–	–	–	–
Schaltzeit um bei Entlüften in Kanal 2 oder 4 [ms]	–	–	–	–
Schaltzeit um bei Belüften in Kanal 2 oder 4 [ms]	–	–	–	–
Maximale Schaltfrequenz [Hz]	3	3	5	3
Nenndurchfluss normalisiert nach ISO 8778 [l/min]	555	600	600	555
Nenndurchfluss normalisiert nach ISO 8778 Entlüftung 2→3 [l/min]	545	650	650	545
b-Wert	0,41	0,34	0,34	0,34
C-Wert [l/sbar]	2,02	2,3	2,3	2,02
Betriebsdruck [MPa]	0,0 ... 0,7		0,15 ... 0,7	0,0 ... 0,7
	[bar]	0 ... 7	1,5 ... 7	0 ... 7
Steuerdruck ¹⁾ [MPa]	0,2 ... 0,7		0,15 ... 0,7	0,2 ... 0,7
	[bar]	2 ... 7	1,5 ... 7	2 ... 7
Produktgewicht [g]	52,6	52,6	52	52,6

1) Siehe Steuerdruckdiagramme auf Seite 50.

Technische Daten – 5/2-Wegeventile				
Code Platzfunktion 1-64	A	M	J	
Ventilfunktion	5/2 monostabil		5/2 bistabil	
Rückstellart	mechanische Feder		pneumatische Feder	–
Überdeckung	negative Überdeckung			
Strömungsrichtung	reversibel	nicht reversibel	reversibel mit Einschränkungen	
Vakuumentauglichkeit	ja		nein	ja
Nennweite [mm]	4,2	4,2	4,2	
Schaltzeit ein [ms]	8	10	–	
Schaltzeit aus [ms]	32	18	–	
Schaltzeit um [ms]	–	–	9	
Schaltzeit um bei Entlüften in Kanal 2 oder 4 [ms]	–	–	–	
Schaltzeit um bei Belüften in Kanal 2 oder 4 [ms]	–	–	–	
Maximale Schaltfrequenz [Hz]	3	5	5	
Nenndurchfluss normalisiert nach ISO 8778 [l/min]	690	690	690	
Nenndurchfluss normalisiert nach ISO 8778 Entlüftung 2→3 [l/min]	700	700	700	
b-Wert	0,36	0,36	0,36	
C-Wert [l/sbar]	2,76	2,76	2,76	
Betriebsdruck [MPa]	–0,09 ... +0,7		0,2 ... 0,7	–0,09 ... +0,7
	[bar]	–0,9 ... +7	2 ... 7	–0,9 ... +7
Steuerdruck ¹⁾ [MPa]	0,25 ... 0,7		0,2 ... 0,7	0,15 ... 0,7
	[bar]	2,5 ... 7	2 ... 7	1,5 ... 7
Produktgewicht [g]	43,4	43,3	51,9	

1) Siehe Steuerdruckdiagramme auf Seite 50.

Datenblatt – Ventile in Größe 10 mm

Technische Daten – 5/2-Wegeventile				
Code Platzfunktion 1-64	G	NL	ND	NQ
Ventilfunktion	5/3 geschlossen	5/3 mit Haltefunktion, für Vakuumschalteinheit	5/4 entlüftet	5/4 mit Haltefunktion, für Vakuumsaugdüse
Rückstellart	mechanische Feder	mechanische Feder	mechanische Feder	mechanische Feder
Überdeckung	positive Überdeckung	–	positive Überdeckung	–
Strömungsrichtung	reversibel	nicht reversibel	reversibel	nicht reversibel
Vakuumauglichkeit	ja	ja	nein	ja
Nennweite [mm]	3,5	3	3,4	2,7
Schaltzeit ein [ms]	10	14	17	12
Schaltzeit aus [ms]	48	19	17	40
Schaltzeit um [ms]	–	14	–	12
Schaltzeit um bei Entlüften in Kanal 2 oder 4 [ms]	–	–	7	–
Schaltzeit um bei Belüften in Kanal 2 oder 4 [ms]	–	–	18	–
Maximale Schaltfrequenz [Hz]	3	3	3	3
Nenndurchfluss normalisiert nach ISO 8778 [l/min]	510	400	500	340
Nenndurchfluss normalisiert nach ISO 8778 Entlüftung 2→3 [l/min]	465	–	450	–
b-Wert	0,4	0,48	0,39	0,44
C-Wert [l/sbar]	1,88	1,39	1,86	1,2
Betriebsdruck [MPa]	–0,09 ... +0,7	0,2 ... 0,7	0,0 ... 0,7	–0,09 ... +0,7
[bar]	–0,9 ... +7	2 ... 7	0 ... 7	–0,9 ... +7
Steuerdruck ¹⁾ [MPa]	0,25 ... 0,7	0,2 ... 0,7	0,2 ... 0,7	0,25 ... 0,7
[bar]	2,5 ... 7	2 ... 7	2 ... 7	2,5 ... 7
Produktgewicht [g]	53,2	54,1	52,2	53,6

1) Siehe Steuerdruckdiagramme auf Seite 50.

Betriebs- und Umweltbedingungen	
Betriebsmedium	Druckluft nach ISO 8573-1:2010 [7:4:4] → 44
Steuermedium	Druckluft nach ISO 8573-1:2010 [7:4:4] → 44
Hinweis zum Betriebs-/Steuermedium	Geölter Betrieb möglich (im weiteren Betrieb erforderlich) Esteröl < 0,1mg/m ³ , nach ISO 8573-1:2010 [–:–:2]
Umgebungstemperatur [°C]	–5 ... +50
Mediumtemperatur [°C]	–5 ... +50
Lagertemperatur [°C]	–20 ... +70
Relative Luftfeuchtigkeit [%]	5 ... 95
Korrosionsbeständigkeit KBK ¹⁾	1
Maximaler positiver Prüfpuls bei 0 Signal [µs]	1400
Maximaler negativer Prüfpuls bei 1 Signal [µs]	800
Schwingfestigkeit	Transporteinsatzprüfung mit Schärfeegrad 2 nach FN 942017-4 und EN 60068-2-6
Schockfestigkeit	Schockprüfung mit Schärfeegrad 1 nach FN 942017-5 und EN 60068-2-27
Schutzart	IP65

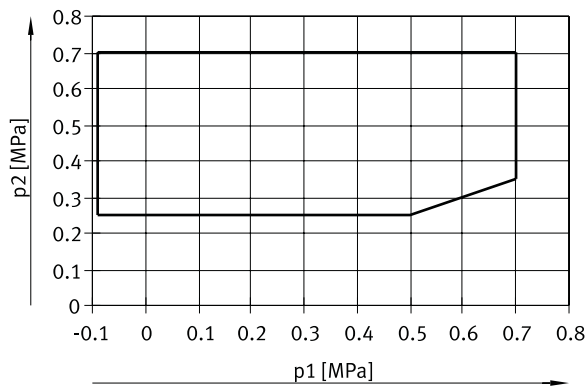
1) Weitere Informationen www.festo.com/x/topic/kbk

Werkstoffe	
Gehäuse	Aluminium-Knetlegierung, eloxiert
Feder	hochlegierter Stahl rostfrei
Kolbenschieber	POM
Schrauben	Edelstahl
Dichtungen	HNBR
Dynamische Dichtungen	HNBR
Werkstoff-Hinweis	RoHS konform
LABS-Konformität	VDMA24364-Zone III
Lebensmitteltauglichkeit	NSF H1

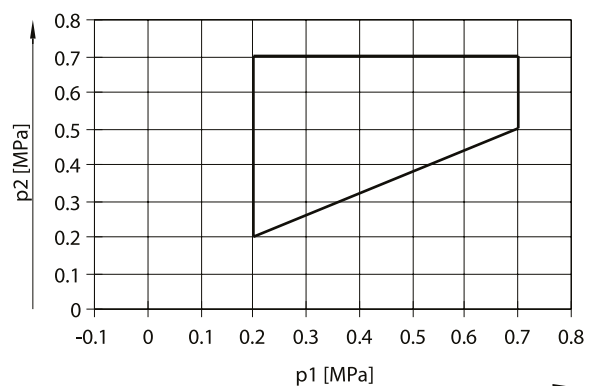
Datenblatt – Ventile in Größe 10 mm

Steuerdruck p2 in Abhängigkeit vom Arbeitsdruck p1

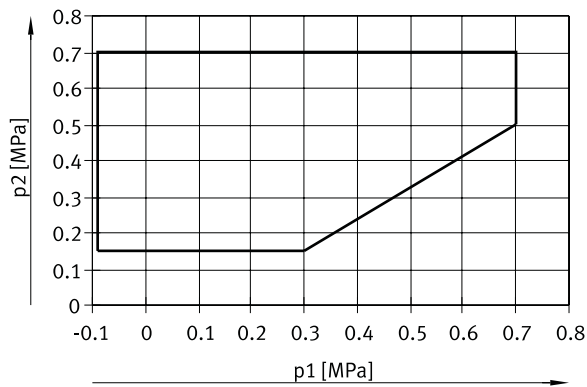
für 5/2-Wegeventil, monostabil, Rückstellart mechanische Feder



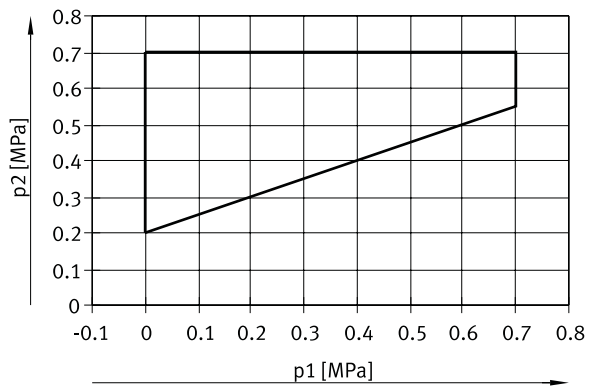
für 5/2-Wegeventil, monostabil, Rückstellart pneumatische Feder



für 5/2-Wegeventil, bistabil



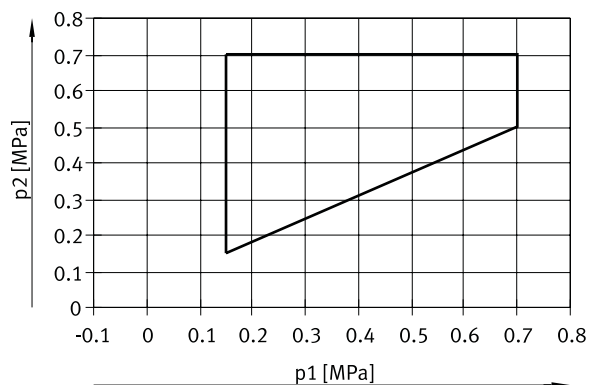
für 2x3/2-Wegeventil, Rückstellart mechanische Feder



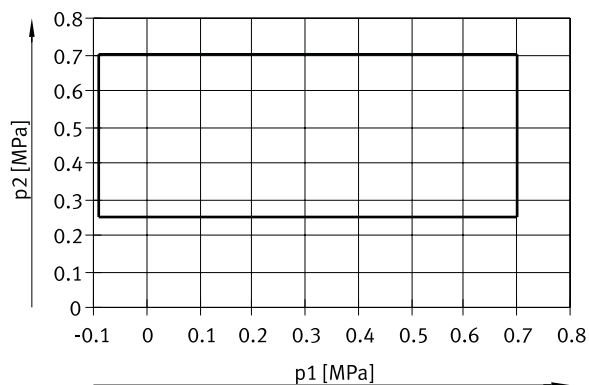
Datenblatt – Ventile in Größe 10 mm

Steuerdruck p_2 in Abhängigkeit vom Arbeitsdruck p_1

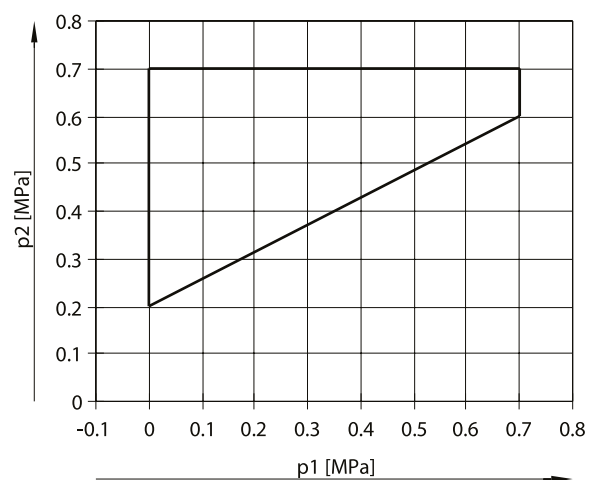
für 2x3/2-Wegeventil, Rückstellart pneumatische Feder



für 5/3-Wegeventil, Ruhestellung geschlossen



für 5/4-Wegeventil, entlüftet



Datenblatt Endplatte links mit IO-Link

Festo spezifische, einheitliche Schnittstelle für den direkten Anschluss über eine Leitung an einem IO-Link Master.

Ventilinseln mit IO-Link Schnittstelle können mit bis zu 32 Magnetspulen/Ventilplätzen ausgestattet werden.

In Verbindung monostabiler Ventilen können bis zu 32 Ventilplätze bestückt werden.



IO-Link der Ventilinsel VTUX

Die IO-Link Schnittstelle ermöglicht die Anbindung der VTUX-Ventilinsel in ein IO-Link Netzwerk.

Die maximale Entfernung zwischen IO-Link Master und Ventilinsel mit IO-Link Schnittstelle beträgt 20 m.

Die 5-poligen Verbindungsleitungen enthalten Stromversorgung für die Ventile, getrennt davon die Stromversorgung für die interne Elektronik der Ventilinsel und die Steuersignale.

Die eingebaute LED dient als Status-Anzeige für die Diagnose und Wartung.

Allgemeine Technische Daten		Push-in	M12
Elektrischer Anschluss			
Baugröße		1	
		2	
Kommunikationstypen		IO-Link	
Protokoll		IO-Link	
Elektrische Ansteuerung		IO-Link	
Ventilinselaufbau		Ventilgrößen mischbar	
Kompatibel mit		Ventilinsel VTUX-A-P	
Max. Anzahl der Ventilspulen		32	
Diagnose per LED		Verbindungsstatus (Ausgänge) Spannungsversorgung Last	
Anschlusslage		seitlich	
Kabelabgang		gerade	
Befestigungsart		mit Durchgangsbohrung für Schraube M5	
Befestigungsart Anschlussplatte		mit Durchgangsbohrung	
Max. Anziehdrehmoment [Nm]		6	
Wandmontage			
Abmessungen B x L x H [mm]		45,6 x 117,4 x 53,9	
Produktgewicht [g]		124,4	127,4

Pneumatische Anschlüsse		
Pneumatischer Anschluss	1	für Cartridge 15 mm
	5	für Cartridge 15 mm

Datenblatt Endplatte links mit IO-Link

Technische Daten – elektrisch		
Elektrischer Anschluss	Push-in	M12
Anschlussquerschnitt [mm ²]	0,2 ... 1,5	–
Verpolungsschutz	ja	
Absicherung (Kurzschluss)	interne elektronische Sicherung pro Kanal	
Potenzialtrennung Ausgänge Kanal - interne Kommunikation	ja	
Potentialtrennung zwischen den Versorgungsspannungen Elektronik/Sensorik und Last/Ventile	ja	
Nennbetriebsspannung DC Elektronik/Sensoren [V]	24	
Nennbetriebsspannung DC Last [V]	24	
Hinweis zur Betriebsspannung	SELV/PELV Netzteile erforderlich Spannungsabfall beachten	
Zulässige Spannungsschwankungen Elektronik/Sensoren [%]	±25	
Zulässige Spannungsschwankungen Last [%]	±10	
Eigenstromaufnahme bei Nennbetriebsspannung Elektronik/Sensoren [mA]	typisch 10	
Eigenstromaufnahme bei Nennbetriebsspannung Last [mA]	typisch 15	
Leistungsaufnahme bei 24 VDC [mW]	240	
Max. Stromversorgung [A]	2 x 4 (externe Sicherung erforderlich)	
Verschmutzungsgrad	2	

Technische Daten – IO-Link		
IO-Link, Protokollversion [mm ²]	Device V 1.1	
IO-Link, Communication mode	COM3.	
IO-Link, Port class	B	
IO-Link, Prozessdatenbreite OUT [Byte]	4	
IO-Link, minimale Zykluszeit [µs]	500	
Max. Leitungslänge [m]	20	

Datenblatt Endplatte links mit IO-Link

Betriebs- und Umweltbedingungen		
Elektrischer Anschluss	Push-in	M12
Umgebungstemperatur [°C]	-5 ... 50	
Lagertemperatur [°C]	-20 ... 70	
Relative Luftfeuchtigkeit [%]	5 ... 95	
Nenneinsatzhöhe [m]	≤ 2000 NHN	
Maximale Aufstellhöhe [m]	3500	
Korrosionsbeständigkeit KBK ¹⁾	2	
CE-Zeichen (siehe Konformitätserklärung) ²⁾	nach EU-EMV-Richtlinie nach EU-RoHS-Richtlinie	
UKCA-Zeichen (siehe Konformitätserklärung) ²⁾	nach UK Vorschriften für EMV nach UK RoHS Vorschriften	
KC-Zeichen	KC-EMV	
Zulassung	RCM Mark	
Schwingfestigkeit	Transporteinsatzprüfung mit Schräggrad 2 nach FN 942017-4 und EN 60068-2-6	
Schockfestigkeit	Schockprüfung mit Schräggrad 2 nach FN 942017-5 und EN 60068-2-27	
Schutzart nach EN 60529	IP40	IP65

1) Weitere Informationen www.festo.com/x/topic/kbk

2) Bitte entnehmen Sie den Nutzungsbereich der Konformitätserklärung: www.festo.com/catalogue/... → Support/Downloads.

Im Falle von Nutzungsbeschränkungen der Geräte in Wohn-, Geschäfts- und Gewerbebereichen, sowie Kleinbetrieben, können weitere Maßnahmen zur Reduzierung der Störaussendung erforderlich sein.

Werkstoffe	
Anschlussplatte	PA-verstärkt
Deckel	PA-verstärkt
Dichtungen	NBR
Folie	Polyester
Hülse	hochlegierter Stahl rostfrei
Klammer	hochlegierter Stahl rostfrei
Mutter	hochlegierter Stahl rostfrei
Werkstoff-Hinweis	RoHS konform
LABS-Konformität	VDMA24364-B1/B2-L

Datenblatt Endplatte links mit Multiprotokoll-Schnittstelle

Multiprotokoll-Schnittstelle für die Ansteuerung der Ventilinsel VTUX über CC-Link IE Field Basic, EtherCAT, PROFINET, EtherNet/IP oder Modbus TCP.

Ventilinseln mit Multiprotokoll-Schnittstelle können mit bis zu 128 Magnetspulen/Ventilplätzen ausgebaut werden.

In Verbindung monostabilen Ventilen können bis zu 128 Ventilplätze bestückt werden.



Multiprotokoll-Schnittstelle der Ventilinsel VTUX

Die Multiprotokoll-Schnittstelle ermöglicht die Ansteuerung der VTUX-Ventilinsel über verschiedene Kommunikation-Protokolle wie CC-Link IE Field Basic, EtherCAT, PROFINET, EtherNet/IP oder Modbus TCP.

Die Art des verwendeten Protokolls wird an der Schnittstelle den jeweiligen Anforderungen folgend eingestellt.

Die maximale Entfernung zwischen übergeordneter Steuerung und Ventilinsel mit Multiprotokoll-Schnittstelle beträgt 50 m.

Die eingebaute LED dient als Status-Anzeige für die Diagnose und Wartung.

Allgemeine Technische Daten

Baugröße	1 2
Protokoll	CC-Link IE Field Basic EtherCAT PROFINET EtherNet/IP Modbus TCP
Elektrische Ansteuerung	AP-Schnittstelle
Ventilinselaufbau	Ventilgrößen mischbar
Kompatibel mit	Ventilinsel VTUX-A-S
Max. Anzahl der Ventilsolen	128
Diagnose per LED	Diagnose pro Modul
Diagnose per interner Kommunikation	Überspannung Logikversorgung PS Unterspannung Logikversorgung PS
Max. Leitungslänge [m]	100

Pneumatische Anschlüsse

Pneumatischer Anschluss	1	für Cartridge 15 mm
	5	für Cartridge 15 mm

Technische Daten – mechanisch

Kommunikations-Schnittstelle, Anschlussstechnik	M8x1, D-codiert	M12x1, D-codiert	RJ45
Anschlusslage	seitlich		
Kabelabgang	gerade		
Befestigungsart	mit Durchgangsbohrung für Schraube M5		
Befestigungsart Anschlussplatte	mit Durchgangsbohrung		
Max. Anziehdrehmoment [Nm]	6		
Wandmontage			
Abmessungen B x L x H [mm]	26 x 104 x 92		
Produktgewicht [g]	233	240	227

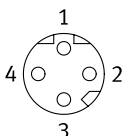
Datenblatt Endplatte links mit Multiprotokoll-Schnittstelle

Technische Daten – elektrisch	
Verpolungsschutz	ja
Induktive Schutzbeschaltung	eingebaut
Überspannungskategorie	II
Schutz gegen direktes und indirektes Berühren	PELV, SELV
Potenzialtrennung Ausgänge Kanal - interne Kommunikation	ja
Potentialtrennung zwischen den Versorgungsspannungen Elektronik/Sensorik und Last/Ventile	ja
Nennbetriebsspannung DC Elektronik/Sensoren [V]	24
Nennbetriebsspannung DC Last [V]	24
Hinweis zur Betriebsspannung	SELV/PELV Netzteile erforderlich Spannungsabfall beachten
Zulässige Spannungsschwankungen Elektronik/Sensoren [%]	±25
Zulässige Spannungsschwankungen Last [%]	±10
Unterspannung Last/Ventile (Diagnosemeldung) [V]	≤21,1
Netzausfallüberbrückung [ms]	10
Eigenstromaufnahme bei Nennbetriebsspannung Elektronik/Sensoren [mA]	typisch 50
Leistungsaufnahme bei 24 VDC [W]	1,2
Max. Stromversorgung [A]	2 x 4 (externe Sicherung erforderlich)
Verschmutzungsgrad	2

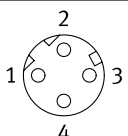
Datenblatt Endplatte links mit Multiprotokoll-Schnittstelle

Kommunikations-Schnittstelle			
Kommunikations-Schnittstelle, Anschluss-technik	M8x1, D-codiert	M12x1, D-codiert	RJ45
Protokoll	CC-Link IE Field Basic		
	EtherCAT		
	PROFINET		
	EtherNet/IP		
	Modbus TCP		
Funktion	Systemkommunikation XF10 IN / XF20 OUT		
Anschlussart	2x Dose		
Anschluss-technik	M8x1, D-codiert nach EN 61076-2-114	M12x1, D-codiert nach EN 61076-2-101	RJ45
Anzahl Pole/Adern	4	4	4
Schirmung	ja		

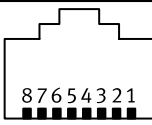
Pinbelegung Kommunikations-Schnittstelle – Anschluss-technik M8x1

Anschlussbild	Pin	Signal	Bezeichnung
	1	TX+	Sendedaten+
	2	RX+	Empfangsdaten+
	3	TX-	Sendedaten-
	4	RX-	Empfangsdaten-

Pinbelegung Kommunikations-Schnittstelle – Anschluss-technik M12x1

Anschlussbild	Pin	Signal	Bezeichnung
	1	TX+	Sendedaten+
	2	RX+	Empfangsdaten+
	3	TX-	Sendedaten-
	4	RX-	Empfangsdaten-

Pinbelegung Kommunikations-Schnittstelle – Anschluss-technik RJ45

Anschlussbild	Pin	Signal	Bezeichnung
	1	TX+	Sendedaten+
	2	TX-	Sendedaten-
	3	RX+	Empfangsdaten+
	4	n.c.	nicht angeschlossen
	5	n.c.	nicht angeschlossen
	6	RX-	Empfangsdaten-
	7	n.c.	nicht angeschlossen
	8	n.c.	nicht angeschlossen

Datenblatt Endplatte links mit Multiprotokoll-Schnittstelle

Spannungsversorgung			
Kommunikations-Schnittstelle, Anschluss-technik	M8x1, D-codiert	M12x1, D-codiert	RJ45
Funktion	Elektronik/Sensoren und Last kommend		
Anschlussart	Stecker		
Anschluss-technik	M8x1, A-codiert nach EN 61076-2-104	M12x1, A-codiert nach EN 61076-2-101	Stiftleiste, 5-polig
Anzahl Pole/Adern	4	5	5

Pinbelegung Spannungsversorgung – Anschluss-technik M8x1

Anschlussbild	Pin	Signal	Bezeichnung
	1	24 V	Betriebsspannung 24 V Elektronik/Sensoren
	2	0 V	Betriebsspannung 0 V Elektronik/Sensoren
	3	0 V	Betriebsspannung 0 V Last
	4	24 V	Betriebsspannung 24 V Last

Pinbelegung Spannungsversorgung – Anschluss-technik M12x1

Anschlussbild	Pin	Signal	Bezeichnung
	1	24 V	Betriebsspannung 24 V Elektronik/Sensoren
	2	24 V	Betriebsspannung 24 V Last
	3	0 V	Betriebsspannung 0 V Elektronik/Sensoren
	4	0 V	Betriebsspannung 0 V Last
	5	FE	Funktionserde

Pinbelegung Spannungsversorgung – Anschluss-technik Klemmleiste

Anschlussbild	Pin	Signal	Bezeichnung
	1	FE	Funktionserde
	2	24 V	Betriebsspannung 24 V Elektronik/Sensoren
	3	0 V	Betriebsspannung 0 V Elektronik/Sensoren
	4	24 V	Betriebsspannung 24 V Last
	5	0 V	Betriebsspannung 0 V Elektronik/Sensoren

Datenblatt Endplatte links mit Multiprotokoll-Schnittstelle

Betriebs- und Umweltbedingungen			
Kommunikations-Schnittstelle, Anschlussstechnik	M8x1, D-codiert	M12x1, D-codiert	RJ45
Umgebungstemperatur [°C]	-5 ... 50		
Lagertemperatur [°C]	-20 ... 70		
Relative Luftfeuchtigkeit [%]	5 ... 95		
Nenneinsatzhöhe [m]	≤ 2000 NHN		
Maximale Aufstellhöhe [m]	3500		
Korrosionsbeständigkeit KBK ¹⁾	2		
CE-Zeichen (siehe Konformitätserklärung) ²⁾	nach EU-EMV-Richtlinie		
	nach EU-RoHS-Richtlinie		
UKCA-Zeichen (siehe Konformitätserklärung) ²⁾	nach UK Vorschriften für EMV		
	nach UK RoHS Vorschriften		
KC-Zeichen	KC-EMV		
Zulassung	RCM Mark		
Schwingfestigkeit	Transporteinsatzprüfung mit Schärfegrad 2 nach FN 942017-4 und EN 60068-2-6		
Schockfestigkeit	Schockprüfung mit Schärfegrad 2 nach FN 942017-5 und EN 60068-2-27		
Schutzart nach EN 60529	IP65	IP65	IP20
Hinweis zur Schutzart	ungenutzte Anschlüsse verschlossen	ungenutzte Anschlüsse verschlossen	–


1) Weitere Informationen www.festo.com/x/topic/kbk

2) Bitte entnehmen Sie den Nutzungsbereich der Konformitätserklärung: www.festo.com/catalogue/... → Support/Downloads.

Im Falle von Nutzungsbeschränkungen der Geräte in Wohn-, Geschäfts- und Gewerbebereichen, sowie Kleinbetrieben, können weitere Maßnahmen zur Reduzierung der Störaussendung erforderlich sein.

Werkstoffe			
Kommunikations-Schnittstelle, Anschlussstechnik	M8x1, D-codiert	M12x1, D-codiert	RJ45
Anschlussplatte	PA-verstärkt		
Deckel	PA-verstärkt		
Dichtungen	NBR		
Folie	Polyester	–	–
Hülse	hochlegierter Stahl rostfrei		
Klammer	hochlegierter Stahl rostfrei		
Mutter	hochlegierter Stahl rostfrei		
Werkstoff-Hinweis	RoHS konform		
LABS-Konformität	VDMA24364-B1/B2-L		

Datenblatt – Verkettungsplatten für parallele Kommunikation

–  Ventilgröße
10 mm



Allgemeine Technische Daten				
Typ	VABX-A-P-BV-AH	VABX-A-P-BV-BH	VABX-A-P-BV-AH-R	VABX-A-P-BV-BH-R
Baugröße	1	2	1	2
Integrierte Funktion	mit Elektrikverkettung	mit Elektrikverkettung	mit Elektrikverkettung	mit Elektrikverkettung
Kompatibel mit	Ventilinsel VTUX-A-P	Ventilinsel VTUX-A-P	Ventilinsel VTUX-A-P	Ventilinsel VTUX-A-P
Maximale Anzahl Ventilplätze	1	1	4	4
Strömungsrichtung	reversibel	reversibel	reversibel	reversibel
Vakuuntauglichkeit	ja	ja	ja	ja
Nenndurchfluss normalisiert nach ISO 8778 [l/min]	470	690	470	690
Pneumatischer Anschluss 2	für Cartridge 10 mm	für Cartridge 12mm	für Cartridge 10 mm	für Cartridge 12mm
Pneumatischer Anschluss 4	für Cartridge 10 mm	für Cartridge 12mm	für Cartridge 10 mm	für Cartridge 12mm
Befestigungsart	Zuganker	Zuganker	Zuganker	Zuganker
Befestigungsart Anschlussplatte	mit Durchgangsbohrung	mit Durchgangsbohrung	mit Durchgangsbohrung	mit Durchgangsbohrung
Rastermaß [mm]	10,55	12,55	10,55	12,55
Abmessungen B x L x H [mm]	10,55 x 104,3 x 43,1	12,55 x 104,3 x 43,1	42,05 x 104,3 x 43,1	50,05 x 104,3 x 43,1
Produktgewicht [g]	31,2	36,2	115,7	136,2

Technische Daten – elektrisch	
Elektrische Ansteuerung	Multipol
Verschmutzungsgrad	2

Betriebs- und Umweltbedingungen	
Umgebungstemperatur [°C]	–5 ... 50
Lagertemperatur [°C]	–20 ... 70
Relative Luftfeuchtigkeit [%]	5 ... 95
Korrosionsbeständigkeit KBK ¹⁾	2
CE-Zeichen (siehe Konformitätserklärung) ²⁾	nach EU-EMV-Richtlinie nach EU-RoHS-Richtlinie
KC-Zeichen	KC-EMV
Zulassung	RCM Mark
Schwingfestigkeit	Transporteinsatzprüfung mit Schärfegrad 2 nach FN 942017-4 und EN 60068-2-6
Schockfestigkeit	Schockprüfung mit Schärfegrad 2 nach FN 942017-5 und EN 60068-2-27
Schutzart nach EN 60529	IP65


1) Weitere Informationen www.festo.com/x/topic/kbk

2) Bitte entnehmen Sie den Nutzungsbereich der Konformitätserklärung: www.festo.com/catalogue/... → Support/Downloads.

Im Falle von Nutzungsbeschränkungen der Geräte in Wohn-, Geschäfts- und Gewerbebereichen, sowie Kleinbetrieben, können weitere Maßnahmen zur Reduzierung der Störaussendung erforderlich sein.

Werkstoffe	für vier Ventile	
	für ein Ventil	für vier Ventile
Anschlussplatte	PA-verstärkt	PA-verstärkt
Dichtungen	NBR	NBR
Halter	–	POM
Klammer	hochlegierter Stahl rostfrei	hochlegierter Stahl rostfrei
Mutter	hochlegierter Stahl rostfrei	hochlegierter Stahl rostfrei
Werkstoff-Hinweis	RoHS konform	RoHS konform
LABS-Konformität	VDMA24364-B1/B2-L	VDMA24364-B1/B2-L

Datenblatt – Verkettungsplatten für serielle Kommunikation

–  – Ventilgröße
10 mm



Allgemeine Technische Daten		
Typ	VABX-A-S-BV-AH-RV	VABX-A-S-BV-BH-RV
Baugröße	1	2
Integrierte Funktion	mit Elektrikverkettung	mit Elektrikverkettung
Kompatibel mit	Ventilinsel VTUX-A-S	Ventilinsel VTUX-A-S
Maximale Anzahl Ventilplätze	4	4
Strömungsrichtung	reversibel	reversibel
Vakuumauglichkeit	ja	ja
Nenndurchfluss normalisiert nach ISO 8778 [l/min]	470	690
Pneumatischer Anschluss 2	für Cartridge 10 mm	für Cartridge 12mm
Pneumatischer Anschluss 4	für Cartridge 10 mm	für Cartridge 12mm
Befestigungsart	Zuganker	Zuganker
Befestigungsart Anschlussplatte	mit Durchgangsbohrung	mit Durchgangsbohrung
Rastermaß [mm]	10,55	12,55
Abmessungen B x L x H [mm]	42,05 x 104,3 x 43,1	50,05 x 104,3 x 43,1
Produktgewicht [g]	120,7	141,2

Technische Daten – Ansteuerung		
	ohne Eingangsmodul	mit Eingangsmodul
Elektrische Ansteuerung	AP-Schnittstelle	
Kommunikations-Schnittstelle, Protokoll	AP	
Maximale Anzahl Eingänge	–	8
Maximale Adressvolumen Ausgänge [Byte]	1	1
Diagnose per LED	Diagnose pro Kanal	
	Diagnose pro Modul	
Diagnose per interner Kommunikation	Abschaltung Last	
	Überspannung Logikversorgung PS	
	Überspannung Lastversorgung PL	
	Unterspannung Logikversorgung PS	
Potenzialtrennung Ausgänge Kanal - interne Kommunikation	ja	
Potentialtrennung zwischen den Versorgungsspannungen Elektronik/Sensorik und Last/Ventile	ja	

Datenblatt – Verkettungsplatten für serielle Kommunikation

Technische Daten – elektrisch		
Nennbetriebsspannung DC Elektronik/Sensoren [V]	24	
Nennbetriebsspannung DC Last [V]	24	
Zulässige Spannungsschwankungen Elektronik/Sensoren [%]	±25	
Zulässige Spannungsschwankungen Last [%]	±10	
Hinweis zur Betriebsspannung	SELV/PELV Netzteile erforderlich Spannungsabfall beachten	
Netzausfallüberbrückung [ms]	10	
Eigenstromaufnahme bei Nennbetriebsspannung Elektronik/Sensoren [mA]	typisch 24	
Eigenstromaufnahme bei Nennbetriebsspannung Last [mA]	typisch 7	
Leistungsaufnahme bei 24 VDC [mW]	740	
Überspannungskategorie	II	
Absicherung (Kurzschluss)	interne elektronische Sicherung pro Kanal	
Induktive Schutzbeschaltung	eingebaut	
Verpolungsschutz	ja	
Verschmutzungsgrad	2	

Betriebs- und Umweltbedingungen	ohne Eingangsmodul		mit Eingangsmodul	
	Umgebungstemperatur [°C]	-5 ... 50		
Lagertemperatur [°C]	-20 ... 70			
Relative Luftfeuchtigkeit [%]	5 ... 95			
Max. Aufstellhöhe [m]	-		3500	
Nenneinsatzhöhe	< 3000 m NHN		≤ 2000 m NHN	
Korrosionsbeständigkeit KBK ¹⁾	1			
CE-Zeichen (siehe Konformitätserklärung) ²⁾	nach EU-EMV-Richtlinie			
	nach EU-RoHS-Richtlinie			
KC-Zeichen	KC-EMV			
Zulassung	RCM Mark			
Schwingfestigkeit	Transporteinsatzprüfung mit Schärfegrad 2 nach FN 942017-4 und EN 60068-2-6			
Schockfestigkeit	Schockprüfung mit Schärfegrad 2 nach FN 942017-5 und EN 60068-2-27			
Schutzart nach EN 60529	IP65		IP20, IP65	

1) Weitere Informationen www.festo.com/x/topic/kbk

2) Bitte entnehmen Sie den Nutzungsbereich der Konformitätserklärung: www.festo.com/catalogue/... → Support/Downloads.

Im Falle von Nutzungsbeschränkungen der Geräte in Wohn-, Geschäfts- und Gewerbebereichen, sowie Kleinbetrieben, können weitere Maßnahmen zur Reduzierung der Störaussendung erforderlich sein.

Werkstoffe	ohne Eingangsmodul		mit Eingangsmodul	
	Anschlussplatte	PA-verstärkt		
Dichtungen	NBR			
Halter	POM			
Hülse	hochlegierter Stahl rostfrei			
Klammer	hochlegierter Stahl rostfrei			
Mutter	hochlegierter Stahl rostfrei			
Werkstoff-Hinweis	RoHS konform			
LABS-Konformität	VDMA24364-B1/B2-L		VDMA24364-B2-L	

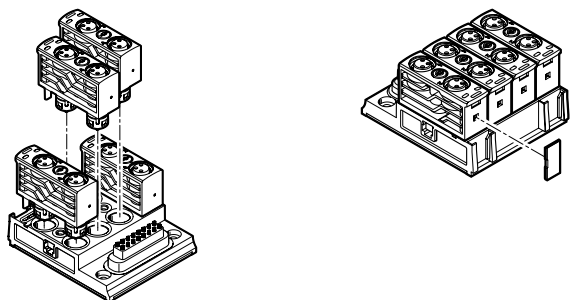
Datenblatt – Eingangsmodule für Verkettungsplatten

⚡ - Spannung
24 V DC

Die digitalen Eingangsmodule stellen 8 digitale Eingänge nach IEC 61131-2, Typ 1 und 3 zum Anschluss von digitalen Sensoren zur Verfügung.
Die Eingangsmodule verfügen über LED zur Anzeige des Signalzustandes.



Aufbau



Beim Eingangsmodul mit Elektrischem Anschluss M8 sind je zwei M8-Anschlüsse als Einheit mittels Schraubverbindung auf das Eingangsmodul montiert. Dadurch lassen sich beide Verbindungen gleichzeitig einfach vom Modul trennen.
Im montierten Zustand ist die gesamte Installation besonders platzsparend.

Damit alle M8-Anschlüsse genutzt werden können ist auch die Verwendung besonders kleinbauender Steckverbinder (z.B. Anschlussleitungen NEBA) erforderlich
Zusätzlich ermöglichen die Einheiten das Anbringen von Bezeichnungsschildern.

Allgemeine Technische Daten		Elektrischer Anschluss Federzugklemme	Elektrischer Anschluss Dose M8
Max. Anzahl Module		6	
Anzahl Eingänge		8	
Maximale Anzahl Eingänge		8	
Diagnose per interner Kommunikation		Kurzschluss/Überlast Power OUT PL	
Potenzialtrennung Eingänge Kanal - Kanal		nein	
Abmessungen B x L x H	[mm]	41,8 x 60,5 x 20,9	41,8 x 49,0 x 27,2
Produktgewicht	[g]	32	42

Datenblatt – Eingangsmodule für Verkettungsplatten

Technische Daten – Eingänge		
	Elektrischer Anschluss Federzugklemme	Elektrischer Anschluss Dose M8
Elektrischer Anschluss 1, Funktion	Digitaleingang	Digitaleingang
Elektrischer Anschluss	Federzugklemme	M8
Elektrischer Anschluss 1, Anschlussart	Klemmleiste	Dose
Elektrischer Anschluss 1, Anzahl Pole/Adern	3	3
Elektrischer Anschluss 1, belegte Pole/Adern	24	24
Elektrischer Anschluss 1, Befestigungsart	Schraubverriegelung	Schraubverriegelung
Elektrischer Anschluss 1, Anziehdrehmoment [Nm]	0,7	0,7
Max. Anziehdrehmoment Stecker [Nm]	–	0,6
Elektrischer Anschluss Eingang, Leiterquerschnitt [mm ²]	0,2 ... 1,5	–
Elektrischer Anschluss Ausgang, Hinweis zum Leiterquerschnitt	0,09-1,5 flex. ohne Aderendh.	–
Elektrischer Anschluss Eingang, Leiterquerschnitt AWG	AWG28 ... AWG16	–
Eingangsentprellzeit [ms]	3	3
Schaltpegel	Signal 1: >= 11 V	Signal 1: >= 11 V
Spannungsfall Sensorversorgung [V]	<1	<1
Max. Leitungslänge	30 m Eingänge	30 m Eingänge
Kennlinie Eingänge	nach EN 61131-2	nach EN 61131-2

Technische Daten – elektrisch		
	Elektrischer Anschluss Federzugklemme	Elektrischer Anschluss Dose M8
Nennbetriebsspannung DC Elektronik/Sensoren [V]	24	
Zulässige Spannungsschwankungen Elektronik/Sensoren [%]	±25	
Zulässige Spannungsschwankungen Last [%]	±10	
Hinweis zur Betriebsspannung	SELV/PELV Netzteile erforderlich Spannungsabfall beachten	
Netzausfallüberbrückung [ms]	10	
Eigenstromaufnahme bei Nennbetriebsspannung Elektronik/Sensoren [mA]	typisch 4	
Max. Summenstrom Eingänge pro Modul [A]	0,2	
Überspannungskategorie	II	
Absicherung (Kurzschluss)	interne elektronische Sicherung pro Modul	
Verhalten nach Überlastende der Sensorversorgung	Automatische Wiederkehr (default)	
Verschmutzungsgrad	2	

Datenblatt – Eingangsmodule für Verkettungsplatten

Betriebs- und Umweltbedingungen		Elektrischer Anschluss Federzugklemme	Elektrischer Anschluss Dose M8
Umgebungstemperatur	[°C]	-5 ... 50	
Lagertemperatur	[°C]	-20 ... 70	
Relative Luftfeuchtigkeit	[%]	5 ... 95	
Nenneinsatzhöhe		≤ 2000 m NHN	
Korrosionsbeständigkeit KBK ¹⁾		0	1
CE-Zeichen (siehe Konformitätserklärung) ²⁾		nach EU-EMV-Richtlinie	
		nach EU-RoHS-Richtlinie	
KC-Zeichen		KC-EMV	
Zulassung		RCM Mark	
Schwingfestigkeit		Transporteinsatzprüfung mit Schräfegrad 2 nach FN 942017-4 und EN 60068-2-6	
Schockfestigkeit		Schockprüfung mit Schräfegrad 2 nach FN 942017-5 und EN 60068-2-27	
Schutzart		IP20	IP65
Hinweis zur Schutzart		–	in montiertem Zustand

1) Weitere Informationen www.festo.com/x/topic/kbk

2) Bitte entnehmen Sie den Nutzungsbereich der Konformitätserklärung: www.festo.com/catalogue/... → Support/Downloads.


Im Falle von Nutzungsbeschränkungen der Geräte in Wohn-, Geschäfts- und Gewerbebereichen, sowie Kleinbetrieben, können weitere Maßnahmen zur Reduzierung der Störaussendung erforderlich sein.

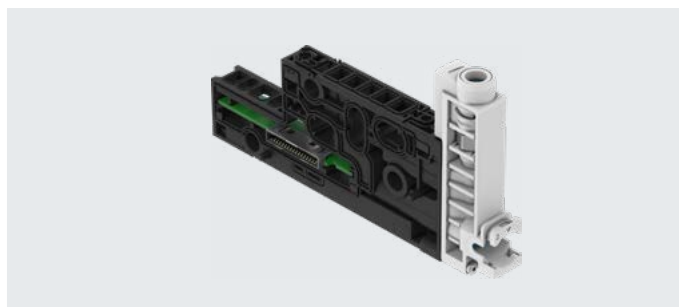
Werkstoffe		Elektrischer Anschluss Federzugklemme	Elektrischer Anschluss Dose M8
Steckergehäuse		PA	PA
Folie		Polyester	Polyester
Dichtungen		–	NBR
O-Ring		–	NBR
Werkstoff-Hinweis		RoHS konform	RoHS konform
LABS-Konformität		VDMA24364-B2-L	VDMA24364-B2-L

Pinbelegung Sensoranschlüsse Elektrischer Anschluss Dose M8			
Anschlussbild	Pin	Signal	Bezeichnung
	1	24 V	Betriebsspannung 24 V
	3	0 V	Betriebsspannung 0 V
	4	Ex*	Sensorsignal

* Ex = Eingang x

Datenblatt – Vakuum-Verkettungsplatte für externes Vakuum

–  – Ventilgröße
10 mm



Funktionsweise

Beschreibung

Die Vakuum-Verkettungsplatte für externes Vakuum ermöglicht in Kombination mit dem passenden VUVX-Ventil das Schalten eines extern zugeführten Vakuums und des Abwurfimpulses.

Das Vakuum wird in Kanal 5 eingespeist, Kanal 3 ist funktionslos und in Kanal 1 liegt Druck für den Abwurfimpuls an.

Das Vakuum selbst und der Abwurfimpuls werden an Kanal 2 zur Verfügung gestellt.

Die Vakuum-Verkettungsplatte für externes Vakuum kann bei entsprechender Druckzonenentrennung in Kanal 3 und 5 in Kombination mit Schaltventilen in einer Ventilinsel betrieben werden.

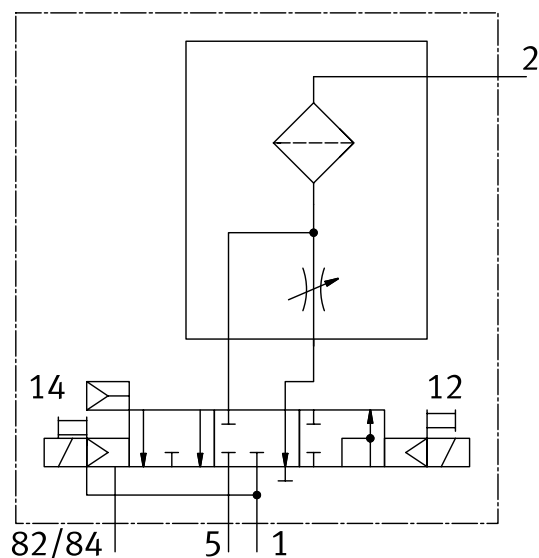
Die Vakuum-Verkettungsplatte umfasst:

- Regulierverschraubung zum Einstellen des Abwurfimpulses
- integrierter austauschbarer Filter in Kanal 2
- das zugehörige Ventil muss separat über den Konfigurator bestellt werden

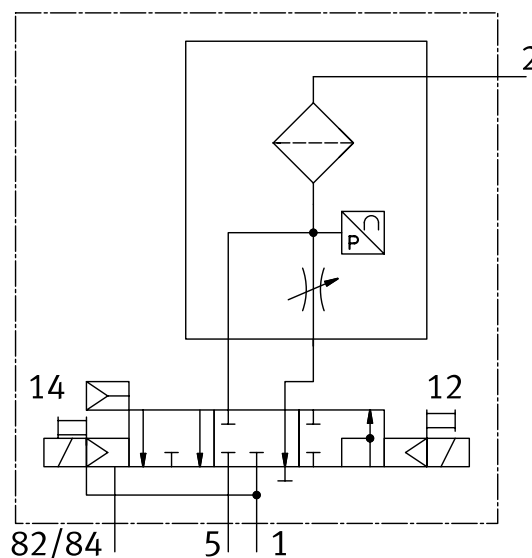
In der Ausführung mit serieller Verkettung stehen zusätzliche Funktionen zur Verfügung:

- Drucksensor
- Anzeigemodul
- Condition Monitoring

Vakuum-Verkettungsplatte mit elektrischer Ansteuerung Multipol



Vakuum-Verkettungsplatte mit elektrischer Ansteuerung AP-Schnittstelle



Datenblatt – Vakuum-Verkettungsplatte für externes Vakuum

Kombination Vakuum-Verkettungsplatten und Einspeisemodule		
Umgebungstemperatur	Einspeisemodule	Anzahl Vakuum-Verkettungsplatten pro Ventilinsel
maximal 50°C	ohne	4
	jeweils nach 4 Vakuum-Verkettungsplatten	beliebig
maximal 40°C	ohne	7
	jeweils nach 4 Vakuum-Verkettungsplatten	beliebig

Die Vakuum-Verkettungsplatten stellen hohe Anforderungen an die Ventilinsel VTUX. Daher ist eine gute Wärmeableitung erforderlich. Eine Montage der Ventilinsel auf stark isolierenden Untergründen (z.B. Holz oder Kunststoff) ist zu vermeiden.

Beispiele für mögliche Konfigurationen bei einer Umgebungstemperatur von maximal 50°C

4 Vakuum-Verkettungsplatten ohne Zwischeneinspeisung



8 Vakuum-Verkettungsplatten mit Zwischeneinspeisung



13 Vakuum-Verkettungsplatten mit Zwischeneinspeisung



Hinweis

Die Vakuum-Verkettungsplatten für externes Vakuum besitzen einen internen Filter. Um eine einwandfreie Funktion sicherzustellen, ist dieser Filter regelmäßig zu kontrollieren und bei Verschmutzung auszutauschen. Bei starker Schmutzbelastung wird empfohlen einen zusätzlichen externen Filter zu montieren.

Datenblatt – Vakuum-Verkettungsplatte für externes Vakuum

Allgemeine Technische Daten		
Typ	VABX-A-P	VABX-A-S
Elektrische Ansteuerung	Multipol	AP-Schnittstelle
Kommunikations-Schnittstelle, Protokoll	–	AP-COM
Kompatibel mit	Ventilinsel VTUX-A-P	Ventilinsel VTUX-A-S
Maximale Anzahl Ventilplätze	1	
Maximale Anzahl Ventilsolen	2	
Integrierte Funktion	Abwurfimpuls elektrisch	Abwurfimpuls elektrisch
	Abwurfimpulsventil elektrisch	Abwurfimpulsventil elektrisch
	Drossel	Drossel
	Einschaltventil elektrisch	Einschaltventil elektrisch
	Filter	Filter
	mit Elektrikverkettung	mit Elektrikverkettung
	–	Drucksensor
	–	Drucktransmitter
Einbaulage	beliebig	
Befestigungsart	Zuganker	
Abmessungen B x L x H	[mm]	12,55 x 127,6 x 68,8
Baubreite	[mm]	12,5
Breite	[mm]	12,55
Länge	[mm]	127,6
Rastermaß	[mm]	12,55
Ventilgröße	[mm]	10
Produktgewicht	[g]	52,7
		56,4

Pneumatische Anschlüsse

Pneumatischer Anschluss	2	für Schlauch Außen-Ø 4 mm
		für Schlauch Außen-Ø 6 mm
		für Schlauch Außen-Ø 8 mm
		für Schlauch Außen-Ø 5/32"
		für Schlauch Außen-Ø 1/4"
		für Schlauch Außen-Ø 5/16"

Technische Daten – Ventile

Typ	VABX-A-P	VABX-A-S
Ventilfunktion	5/3 belüftet 1 nach 2, 4 nach 5 geschlossen	
Steuerart	vorgesteuert	
Betätigungsart	elektrisch	
Steuerluftversorgung	intern	
Dichtprinzip	weich	
Anzeigeart	LED	LED
Signalzustandsanzeige	LED gelb, Ventilansteuerung	Ja

Datenblatt – Vakuum-Verkettungsplatte für externes Vakuum

Technische Daten – elektrisch		
Typ	VABX-A-P	VABX-A-S
Verpolungsschutz	ja	ja
Induktive Schutzbeschaltung	eingebaut	–
Nennbetriebsspannung DC [V]	24	–
Nennbetriebsspannung DC [V] Elektronik/Sensoren	–	24
Nennbetriebsspannung DC [V] Last	24	24
Hinweis zur Betriebsspannung	–	SELV/PELV Netzteile erforderlich
	–	Spannungsabfall beachten
Zulässige Spannungsschwankungen [%]	±10	–
Zulässige Spannungsschwankungen [%] Elektronik/Sensoren	–	±10
Zulässige Spannungsschwankungen [%] Last	±10	±10
Eigenstromaufnahme bei [mA] Nennbetriebsspannung Elektronik/Sensoren	–	typisch 27
Eigenstromaufnahme bei [mA] Nennbetriebsspannung Last	–	typisch 2,5
Leistungsaufnahme bei [W] 24 VDC	–	0,65
Netzausfallüberbrückung [ms]	–	10
Potenzialtrennung Ausgänge Kanal - interne Kommunikation	–	ja
Potentialtrennung zwischen den Versorgungsspannungen Elektronik/Sensorik und Last/Ventile	–	ja
Diagnose per interner Kommunikation	–	Abschaltung Last
		Überspannung Elektronik/Sensoren
		Unterspannung Elektronik/Sensoren

Technische Daten – Vakuum	
Einstellelement	Schlitzschraube
Bauart Schalldämpfer	offen

Technische Daten – Drucksensor		
Messgröße		Relativdruck
Messprinzip		piezoresistiv
Druckmessbereich	[MPa]	–0,1 ... +0,1
	[bar]	–1 ... +1
	[psi]	–14,5 ... +14,5
Genauigkeit in ± % FS	[%]	3 FS
Wiederholbarkeit Schaltwert FS	[%]	1

Datenblatt – Vakuum-Verkettungsplatte für externes Vakuum

Betriebs- und Umweltbedingungen	
Betriebsmedium	Druckluft nach ISO 8573-1:2010 [7:4:4] → 44
Steuermedium	Druckluft nach ISO 8573-1:2010 [7:4:-] → 44
Hinweis zum Betriebs-/Steuermedium	Esteröl < 0,1mg/m ³ , nach ISO 8573-1:2010 [-: -:2] Geölter Betrieb nicht möglich
Filterfeinheit	[µm] 40
Betriebsdruck	[MPa] 0,2 ... 0,7
	[bar] 2 ... 7
Nennbetriebsdruck	[MPa] 0,6
	[bar] 6
	[psi] 87
Steuerdruck	[MPa] 0,2 ... 0,7
	[bar] 2 ... 7
Umgebungstemperatur	[°C] -5 ... +50
Lagertemperatur	[°C] -20 ... +70
Relative Luftfeuchtigkeit	[%] 5 ... 95
Maximale Aufstellhöhe	[m] 2000
Nenneinsatzhöhe	≤ 2000 m NHN
Korrosionsbeständigkeit KBK ¹⁾	2
CE-Zeichen (siehe Konformitätserklärung)	nach EU-EMV-Richtlinie ²⁾
	nach EU-RoHS-Richtlinie ²⁾
UKCA-Zeichen (siehe Konformitätserklärung)	nach UK Vorschriften für EMV ²⁾
KC-Zeichen	KC-EMV
Zulassung	RCM Mark
Schwingfestigkeit	Transporteinsatzprüfung mit Schärfegrad 2 nach FN 942017-4 und EN 60068-2-6
Schockfestigkeit	Schockprüfung mit Schärfegrad 2 nach FN 942017-5 und EN 60068-2-27
Schutzart	IP65
Hinweis zur Schutzart	in montiertem Zustand

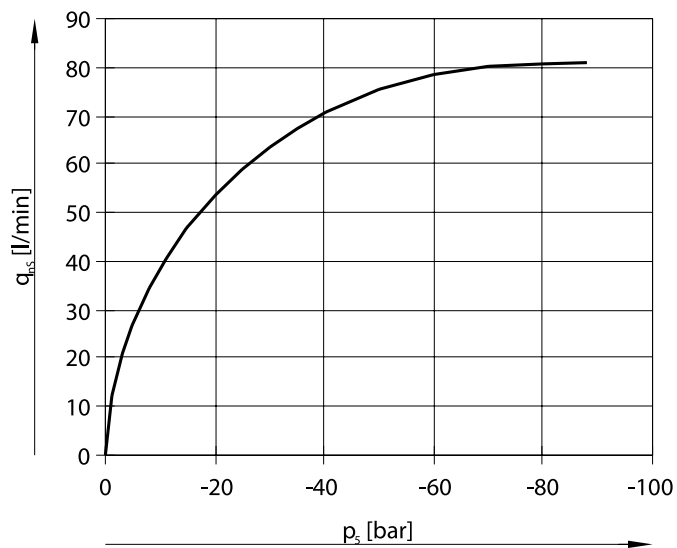
1) Weitere Informationen www.festo.com/x/topic/kbk2) Bitte entnehmen Sie den Nutzungsbereich der EG-Konformitätserklärung: www.festo.com/catalogue/... → Support/Downloads.

Im Falle von Nutzungsbeschränkungen der Geräte in Wohn-, Geschäfts- und Gewerbebereichen, sowie Kleinbetrieben, können weitere Maßnahmen zur Reduzierung der Störaussendung erforderlich sein.

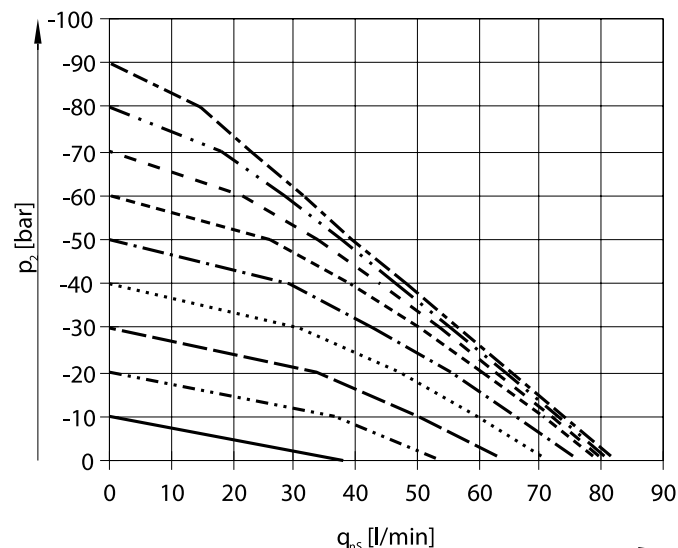
Werkstoffe	
Anschlussplatte	PA-verstärkt
Gehäuse	PA-verstärkt
Regulierschraube	PA-verstärkt
Dichtungen	HNBR; NBR
O-Ring	HNBR; NBR
Klammer	hochlegierter Stahl rostfrei
Mutter	hochlegierter Stahl rostfrei
Schrauben	hochlegierter Stahl rostfrei
Folie	Polyester
Hülse	PA-verstärkt
Filter	Gewebe; PA; PE; POM
Werkstoff-Hinweis	RoHS konform
LABS-Konformität	VDMA24364-B1/B2-L

Datenblatt – Vakuum-Verkettungsplatte für externes Vakuum

Saugvolumenstrom q_{ns} in Abhängigkeit vom Arbeitsdruck p_5

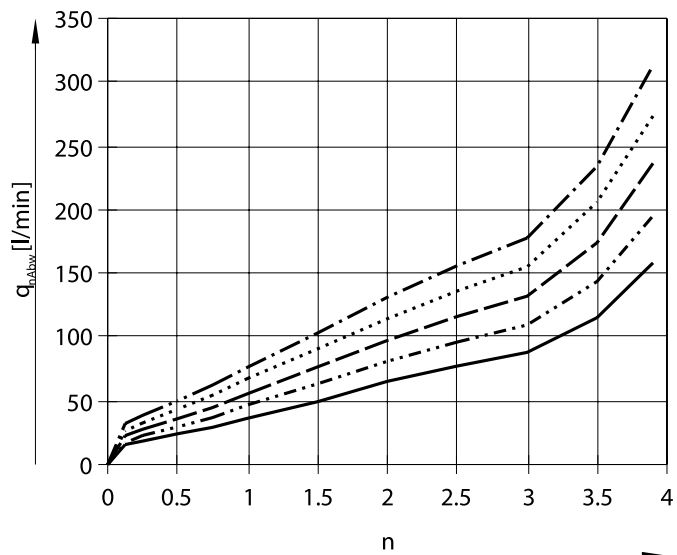


Saugvolumenstrom q_{ns} in Abhängigkeit vom Vakuum p_2





- | | | | |
|-----------|-----------------|-----------|-----------------|
| — | $p_5 = -10$ kPa | - - - - | $p_5 = -60$ kPa |
| | $p_5 = -20$ kPa | - - - - | $p_5 = -70$ kPa |
| - - - - | $p_5 = -30$ kPa | - . . . - | $p_5 = -80$ kPa |
| | $p_5 = -40$ kPa | - - - - | $p_5 = -90$ kPa |
| - . . . - | $p_5 = -50$ kPa | | |

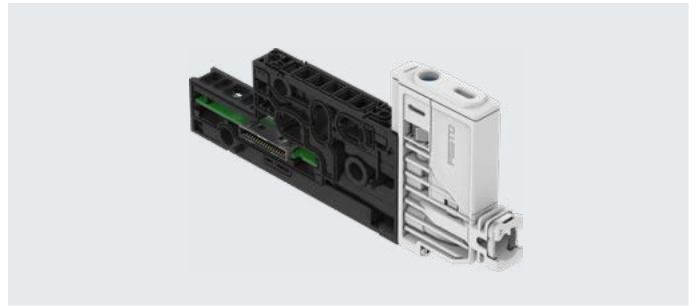
Durchfluss des Abwurfimpulses abhängig vom Betriebsdruck p_1 und von der Anzahl der Umdrehungen der Einstellschraube n



- | | | | |
|-----------|-----------------|---------|-----------------|
| — | $p_1 = 0,3$ MPa | | $p_1 = 0,6$ MPa |
| - . . . - | $p_1 = 0,4$ MPa | - - - - | $p_1 = 0,7$ MPa |
| - - - - | $p_1 = 0,5$ MPa | | |

Datenblatt – Vakuum-Verkettungsplatte für interne Vakuumerzeugung

-  Ventilgröße
10 mm
-  Maximales Vakuum
93 kPa



Funktionsweise

Beschreibung

VTUX bietet die Integration von Vakuumerzeugung für einen einzelnen Ventilplatz. Es sind keine weiteren Installationen erforderlich.

Das Vakuum wird nach dem Venturiprinzip innerhalb der Verkettungsplatte erzeugt und steht an Anschluss 2 zur Verfügung.

Es sind verschiedene Ventiltypen verfügbar, die alle gleichzeitig die Funktion des Abwurfimpulses zur Verfügung stellen.

Das integrierte Rückschlagventil ermöglicht energiesparendes Halten des Vakuums.

Die Steuerluftversorgung für das Ventil erfolgt aus Kanal 1 Verkettungsplatte. Das gilt auch bei externer Steuerluftversorgung der Ventilinsel.

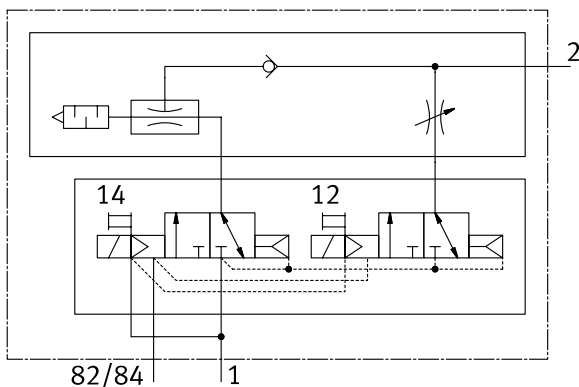
Die Vakuum-Verkettungsplatte umfasst:

- Regulierverschraube zum Einstellen des Abwurfimpulses
- integriertes Rückschlagventil zum energiesparenden Halten des Vakuums
- integrierter Schalldämpfer
- das zugehörige Ventil muss separat über den Konfigurator bestellt werden

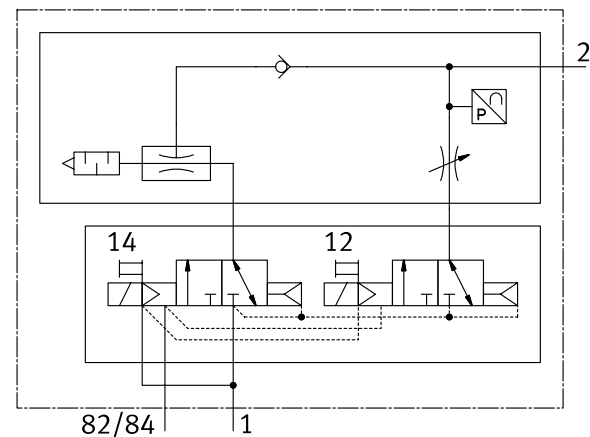
In der Ausführung mit serieller Verkettung stehen zusätzliche Funktionen zur Verfügung:

- Drucksensor
- Luftsparfunktion
- Condition Monitoring

Vakuum-Verkettungsplatte mit elektrischer Ansteuerung Multipol



Vakuum-Verkettungsplatte mit elektrischer Ansteuerung AP-Schnittstelle



Datenblatt – Vakuum-Verkettungsplatte für interne Vakuumerzeugung

Kombination Vakuum-Verkettungsplatten und Einspeisemodule		
Umgebungstemperatur	Einspeisemodule	Anzahl Vakuum-Verkettungsplatten pro Ventilinsel
maximal 50°C	ohne	4
	jeweils nach 4 Vakuum-Verkettungsplatten	beliebig
maximal 40°C	ohne	7
	jeweils nach 4 Vakuum-Verkettungsplatten	beliebig

Die integrierte Vakuumerzeugung stellt hohe Anforderungen an die Ventilinsel VTUX. Daher ist eine gute Wärmeableitung erforderlich. Eine Montage der Ventilinsel auf stark isolierenden Untergründen (z.B. Holz oder Kunststoff) ist zu vermeiden.

Beispiele für mögliche Konfigurationen bei einer Umgebungstemperatur von maximal 50°C

4 Vakuum-Verkettungsplatten ohne Zwischeneinspeisung



8 Vakuum-Verkettungsplatten mit Zwischeneinspeisung



13 Vakuum-Verkettungsplatten mit Zwischeneinspeisung



Hinweis

Der Vakuumanschluss besitzt keine Filterfunktion. Daher ist bei zu erwartender Schmutzbelastung der angesaugten Luft, ein Filter vorzuschalten. Damit wird vermieden, dass angesaugte Fremdkörper eindringen können (z.B. beim Betrieb eines Saugers).


Datenblatt – Vakuum-Verkettungsplatte für interne Vakuumerzeugung

Allgemeine Technische Daten		
Typ	VABX-A-P	VABX-A-S
Elektrische Ansteuerung	Multipol	AP-Schnittstelle
Kommunikations-Schnittstelle, Protokoll	–	AP-COM
Kompatibel mit	Ventilinsel VTUX-A-P	Ventilinsel VTUX-A-S
Maximale Anzahl Ventilplätze	1	
Maximale Anzahl Ventilsolen	2	
Integrierte Funktion	Abwurfimpuls elektrisch	Abwurfimpuls elektrisch
	Abwurfimpulsventil elektrisch	Abwurfimpulsventil elektrisch
	Drossel	Drossel
	Einschaltventil elektrisch	Einschaltventil elektrisch
	Rückschlagventil	Rückschlagventil
	Schalldämpfer offen	Schalldämpfer offen
	mit Elektrikverkettung	mit Elektrikverkettung
	–	Drucksensor
–	Drucktransmitter	
–	Luftsparfunktion elektrisch	
Einbaulage	beliebig	
Befestigungsart	Zuganker	
Abmessungen B x L x H [mm]	12,55 x 150,8 x 68,8	
Baubreite [mm]	12,5	
Breite [mm]	12,55	
Länge [mm]	150,8	
Rastermaß [mm]	12,55	
Ventilgröße [mm]	10	
Produktgewicht [g]	65	68

Pneumatische Anschlüsse

Pneumatischer Anschluss	2	für Schlauch Außen-Ø 4 mm
		für Schlauch Außen-Ø 6 mm
		für Schlauch Außen-Ø 8 mm
		für Schlauch Außen-Ø 5/32"
		für Schlauch Außen-Ø 1/4"
		für Schlauch Außen-Ø 5/16"

Minimale Anschlussgrößen

Typ	VABX-VB07H	VABX-VB07L	VABX-VB010H	VABX-VB010L	
Schlauchlänge bis 0,5 m	Schlauch Außen-Ø 6 mm		Schlauch Außen-Ø 6 mm		 Hinweis Kleinere als die angegebenen Schlauchgrößen reduzieren die Leistungsfähigkeit des Vakuumerzeugers.
	Schlauch Außen-Ø 1/4"		Schlauch Außen-Ø 1/4"		
Schlauchlänge bis 2,0 m	Schlauch Außen-Ø 6 mm		Schlauch Außen-Ø 8 mm		
	Schlauch Außen-Ø 1/4"		Schlauch Außen-Ø 5/16"		
Empfohlene Anschlussgröße	Schlauch Außen-Ø 8 mm		Schlauch Außen-Ø 8 mm		

Technische Daten – Ventile

Typ	VABX-A-P	VABX-A-S
Ventilfunktion	2x3/2 geschlossen monostabil	
Steuerart	vorgesteuert	
Betätigungsart	elektrisch	
Steuerluftversorgung	intern	
Dichtprinzip	weich	
Anzeigeart	LED	LED
Signalzustandsanzeige	LED gelb, Ventilansteuerung	Ja

Datenblatt – Vakuum-Verkettungsplatte für interne Vakuumerzeugung

Technische Daten – elektrisch		VABX-A-P	VABX-A-S
Typ			
Verpolungsschutz		ja	
Induktive Schutzbeschaltung		eingebaut	eingebaut
Nennbetriebsspannung DC [V]		24	–
Nennbetriebsspannung DC [V] Elektronik/Sensoren		–	24
Nennbetriebsspannung DC [V] Last		–	24
Hinweis zur Betriebsspannung		SELV/PELV Netzteile erforderlich Spannungsabfall beachten	SELV/PELV Netzteile erforderlich Spannungsabfall beachten
Zulässige Spannungsschwankungen [%]		±10	–
Zulässige Spannungsschwankungen [%] Elektronik/Sensoren		–	±10
Zulässige Spannungsschwankungen [%] Last		–	±10
Eigenstromaufnahme bei Nennbetriebsspannung [mA]		typisch 2	–
Eigenstromaufnahme bei Nennbetriebsspannung Elektronik/Sensoren [mA]		–	typisch 27
Eigenstromaufnahme bei Nennbetriebsspannung Last [mA]		–	typisch 2,5
Leistungsaufnahme bei 24 VDC [W]		–	0,65
Netzausfallüberbrückung [ms]		–	10
Potenzialtrennung Ausgänge Kanal - interne Kommunikation		–	ja
Potentialtrennung zwischen den Versorgungsspannungen Elektronik/Sensorik und Last/Ventile		–	ja
Diagnose per interner Kommunikation		–	Abschaltung Last Überspannung Elektronik/Sensoren Unterspannung Elektronik/Sensoren

Technische Daten – Vakuum				
Typ	VABX-VB07H	VABX-VB07L	VABX-VB010H	VABX-VB010L
Ejektorcharakteristik	hohes Vakuum	hoher Saugvolumenstrom	hohes Vakuum	hoher Saugvolumenstrom
Einstellelement	Schlitzschraube			
Bauart Schalldämpfer	offen			
Nennweite Lavaldüse [mm]	0,7	0,7	0,95	0,95
Maximales Vakuum [kPa]	93	–	93	–
Max. Saugvolumenstrom gegen Atmosphäre [l/min]	18	33,7	24	45
Belüftungszeit bei Nennbetriebsdruck [s]	0,37	0,34	0,39	0,42

Technische Daten – Drucksensor		VABX-A-S
Typ		
Messgröße		Relativdruck
Messprinzip		piezoresistiv
Druckmessbereich [kPa]		–0,1 ... +0,1
[bar]		–1 ... +1
[psi]		–14,5 ... +14,5
Genauigkeit in ± % FS [%]		3 FS
Wiederholbarkeit Schaltwert FS [%]		1

Datenblatt – Vakuum-Verkettungsplatte für interne Vakuumerzeugung

Betriebs- und Umweltbedingungen		VABX-VB07H	VABX-VB07L	VABX-VB010H	VABX-VB010L
Typ					
Betriebsmedium		Druckluft nach ISO 8573-1:2010 [7:4:4] → 44			
Steuermedium		Druckluft nach ISO 8573-1:2010 [7:4:-] → 44			
Hinweis zum Betriebs-/Steuermedium		Esteröl < 0,1mg/m ³ , nach ISO 8573-1:2010 [-:~:2] Geölter Betrieb nicht möglich			
Betriebsdruck	[MPa]	0,2 ... 0,7			
	[bar]	2 ... 7			
Nennbetriebsdruck	[MPa]	0,6			
	[bar]	6			
	[psi]	87			
Betriebsdruck für max. Vakuum	[MPa]	0,44	–	0,38	–
	[bar]	4,4	–	3,8	–
	[psi]	63,8	–	55,1	–
Betriebsdruck für max. Saugvolumenstrom	[MPa]	0,3	0,6	0,4	0,6
	[bar]	3	6	4	6
	[psi]	43,5	87	58	87
Steuerdruck	[MPa]	0,2 ... 0,7			
	[bar]	2 ... 7			
Umgebungstemperatur	[°C]	–5 ... +50			
Lagertemperatur	[°C]	–20 ... +70			
Relative Luftfeuchtigkeit	[%]	5 ... 95			
Maximale Aufstellhöhe	[m]	2000			
Nenneinsatzhöhe		≤ 2000 m NHN			
Korrosionsbeständigkeit KBK ¹⁾		2			
CE-Zeichen (siehe Konformitätserklärung)		nach EU-EMV-Richtlinie ²⁾ nach EU-RoHS-Richtlinie ²⁾			
		nach UK Vorschriften für EMV ²⁾			
UKCA-Zeichen (siehe Konformitätserklärung)					
KC-Zeichen		KC-EMV			
Zulassung		RCM Mark			
Schwingfestigkeit		Transporteinsatzprüfung mit Schärfegrad 2 nach FN 942017-4 und EN 60068-2-6			
Schockfestigkeit		Schockprüfung mit Schärfegrad 2 nach FN 942017-5 und EN 60068-2-27			
Schutzart		IP65			
Hinweis zur Schutzart		in montiertem Zustand			

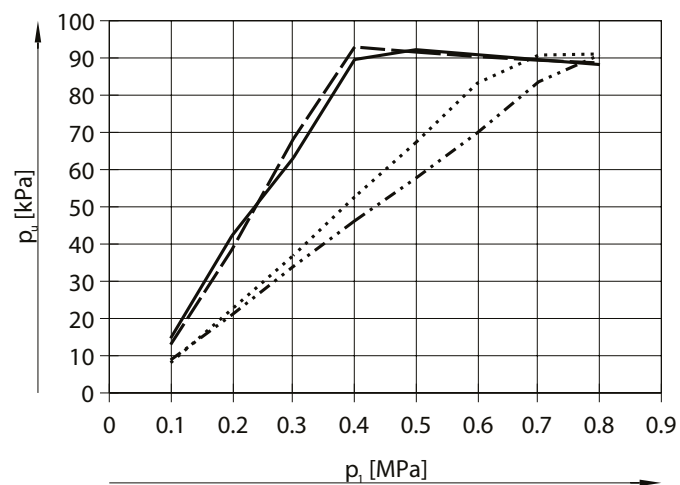
1) Weitere Informationen www.festo.com/x/topic/kbk2) Bitte entnehmen Sie den Nutzungsbereich der EG-Konformitätserklärung: www.festo.com/catalogue/... → Support/Downloads.

Im Falle von Nutzungsbeschränkungen der Geräte in Wohn-, Geschäfts- und Gewerbebereichen, sowie Kleinbetrieben, können weitere Maßnahmen zur Reduzierung der Störaussendung erforderlich sein.

Werkstoffe		VABX-VB07H	VABX-VB07L	VABX-VB010H	VABX-VB010L
Typ					
Anschlussplatte		PA-verstärkt			
Deckel		PA-verstärkt			
Gehäuse		PA-verstärkt			
Regulierschraube		PA-verstärkt			
Schalldämpfer		PP; PU-Schaum			
Dichtungen		HNBR; NBR			
O-Ring		HNBR; NBR			
Klammer		hochlegierter Stahl rostfrei			
Mutter		hochlegierter Stahl rostfrei			
Schrauben		hochlegierter Stahl rostfrei			
Folie		Polyester			
Hülse		PA-verstärkt	PA-verstärkt	Alu-Knetlegierung	PA-verstärkt
Fangdüse		POM			
Strahldüse		Alu-Knetlegierung			
Werkstoff-Hinweis		RoHS konform			
LABS-Konformität		VDMA24364-C1-L			

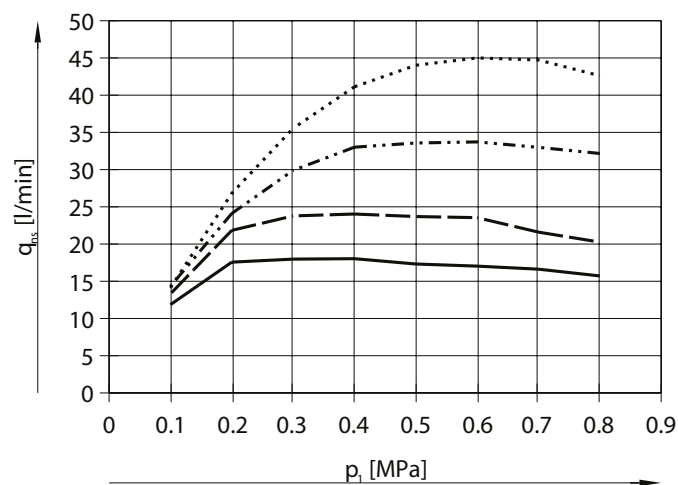
Datenblatt – Vakuum-Verkettungsplatte für interne Vakuumerzeugung

Vakuum p_u in Abhängigkeit vom Arbeitsdruck p_1



— VABX-VB07H - - - VABX-VB010H
 - · - · - VABX-VB07L ····· VABX-VB010L

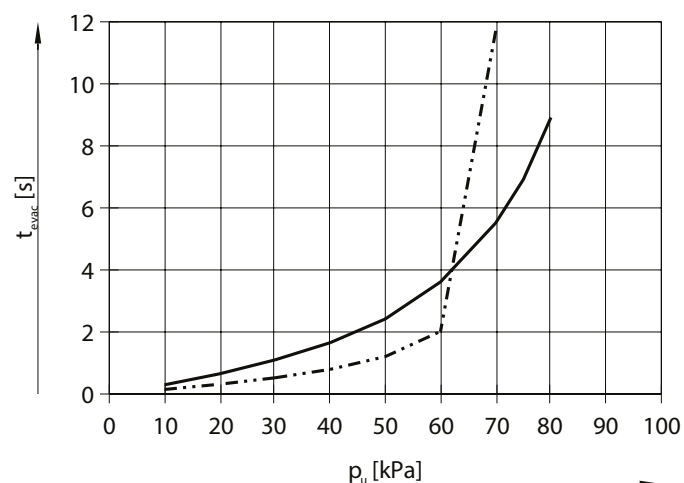
Saugvolumenstrom q_{vs} in Abhängigkeit vom Arbeitsdruck p_1



— VABX-VB07H - - - VABX-VB010H
 - · - · - VABX-VB07L ····· VABX-VB010L

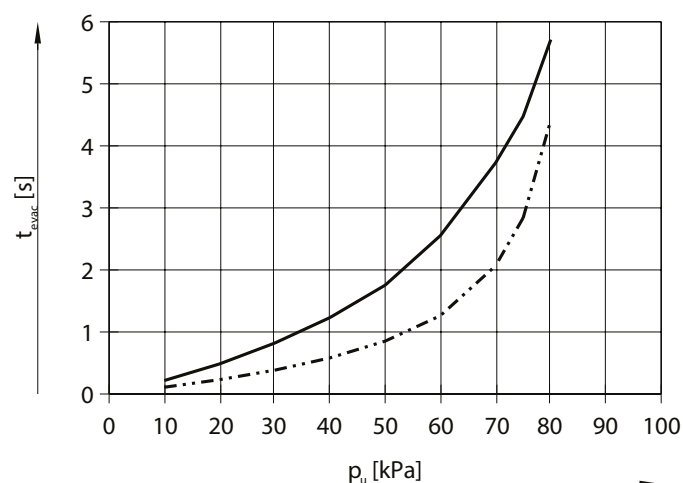
Evakuierungszeit t_{evac} in Abhängigkeit vom Vakuum p_u bei einem Betriebsdruck von 0,6 MPa

Nennweite Lavaldüse 0,7 mm



— VABX-VB07H
 - · - · - VABX-VB07L

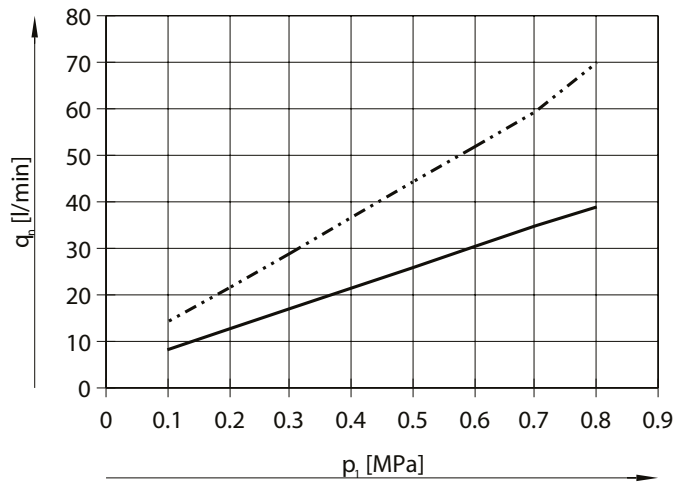
Nennweite Lavaldüse 0,95 mm



— VABX-VB010H
 - · - · - VABX-VB010L

Datenblatt – Vakuum-Verkettungsplatte für interne Vakuumerzeugung

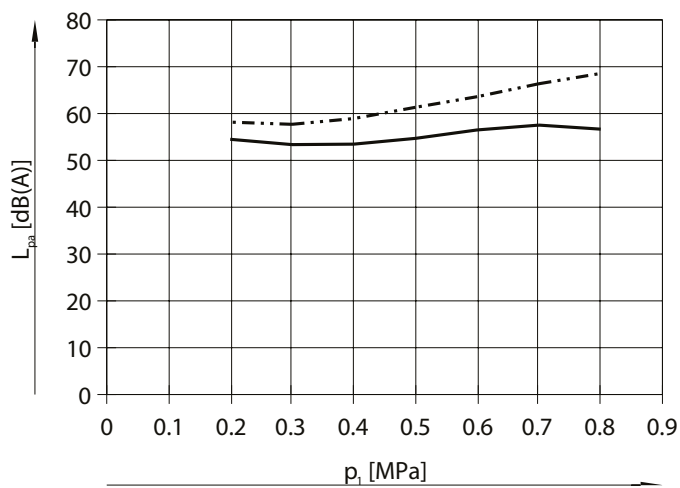
Druckluftverbrauch q_n in Abhängigkeit vom Arbeitsdruck p_1



— VABX-VB07
 - - - VABX-VB010

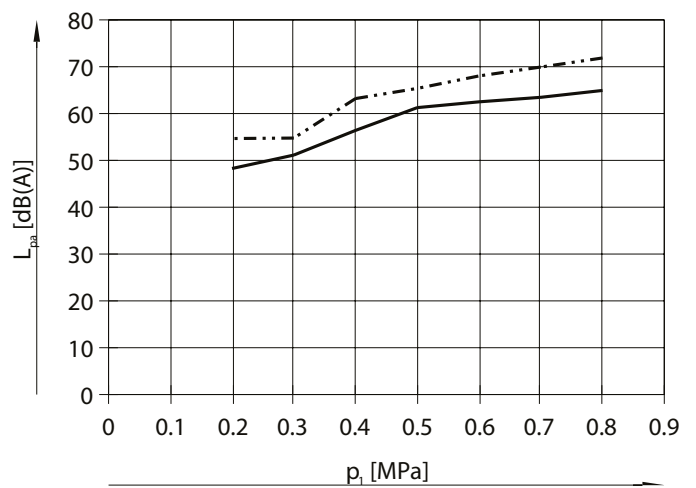
Schalldruck L_{pa} in Abhängigkeit vom Arbeitsdruck p_1 , Anschluss 2 verschlossen

Niedriger Saugvolumenstrom



— VABX-VB07L
 - - - VABX-VB010L

Hoher Saugvolumenstrom

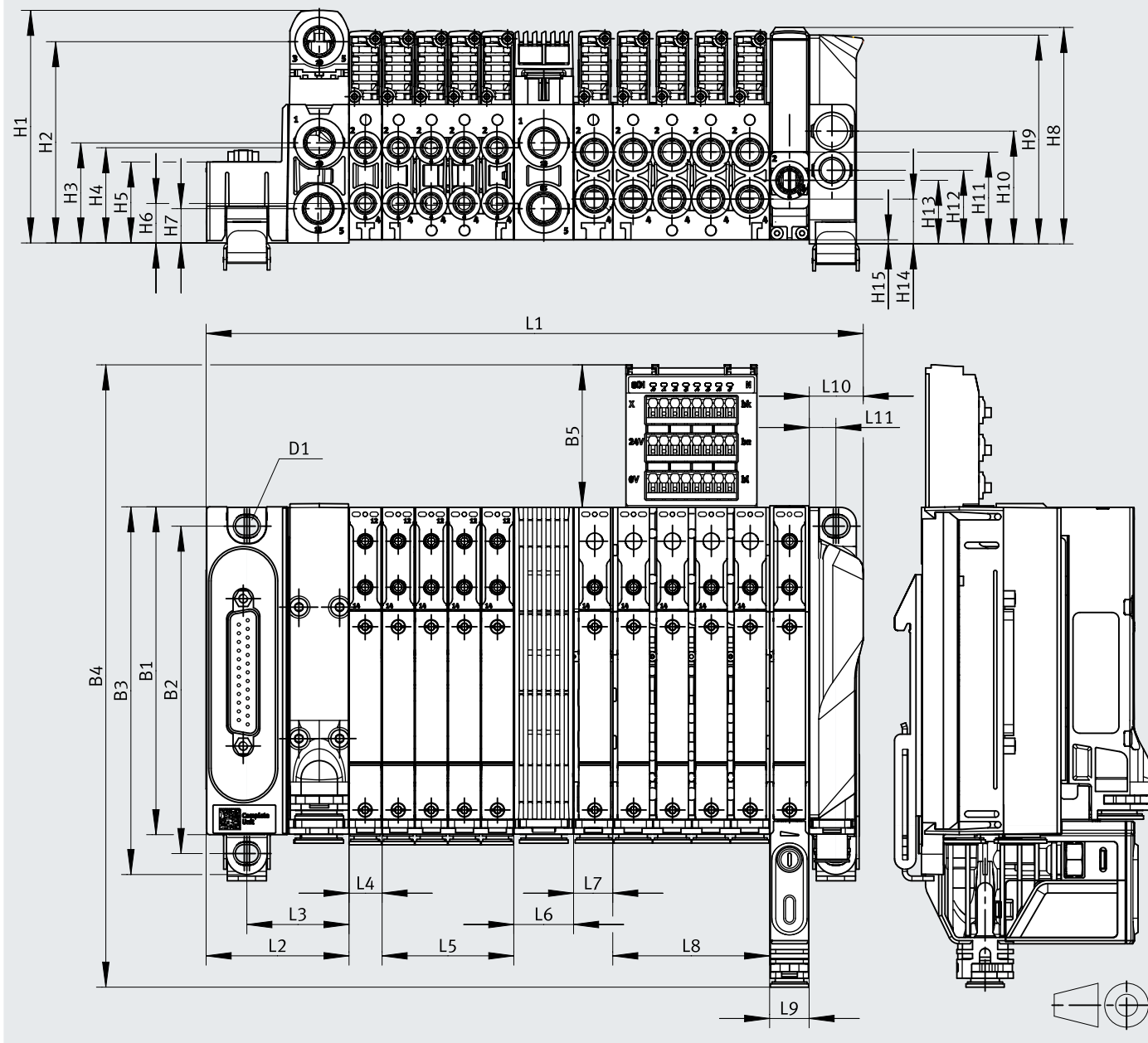


— VABX-VB07H
 - - - VABX-VB010H

Datenblatt

Abmessungen – Ventilinsel VTUX

Download CAD-Daten → www.festo.com



Typ	B1	B2	B3	B4	B5	D1
VTUX	104,6	104,5	117,4	195,8	45,5	M5

Typ	H1	H2	H3	H4	H5	H6	H7	H8	H9	H10	H11	H12	H13	H14	H15
VTUX	73,1	63,1	32,25	30,7	26,25	12,9	11,25	69,1	66,65	36	29,3	23,5	20,3	14,3	1,3

Typ	L1	L2	L3	L4	L5	L6	L7	L8	L9	L10	L11
VTUX	209,7	45,6	32,6	10,55	42,05	19,05	12,55	50,05	12,55	17,3	8,55

Datenblatt

Typ	L ¹⁾	Ls ¹⁾
VTUX	$L_e + L_8 + m \times L_1 + n \times L_2 + o \times L_5 + p \times L_3 + q \times L_4 + L_x$	$L_e s + m \times L_1 + n \times L_2 + o \times L_5 + p \times L_3 + q \times L_4 + L_x s$

- 1) m = Anzahl der Verkettungsplatten für ein Ventil, Baugröße 1
n = Anzahl der Verkettungsplatten für vier Ventile, Baugröße 1
o = Anzahl der Einspeisemodule
p = Anzahl der Verkettungsplatten für ein Ventil, Baugröße 2/Verkettungsplatten für Vakuum
q = Anzahl der Verkettungsplatten für vier Ventile, Baugröße 2
o, p, q = Anzahl der Verkettungsplatten/Ventilplätze

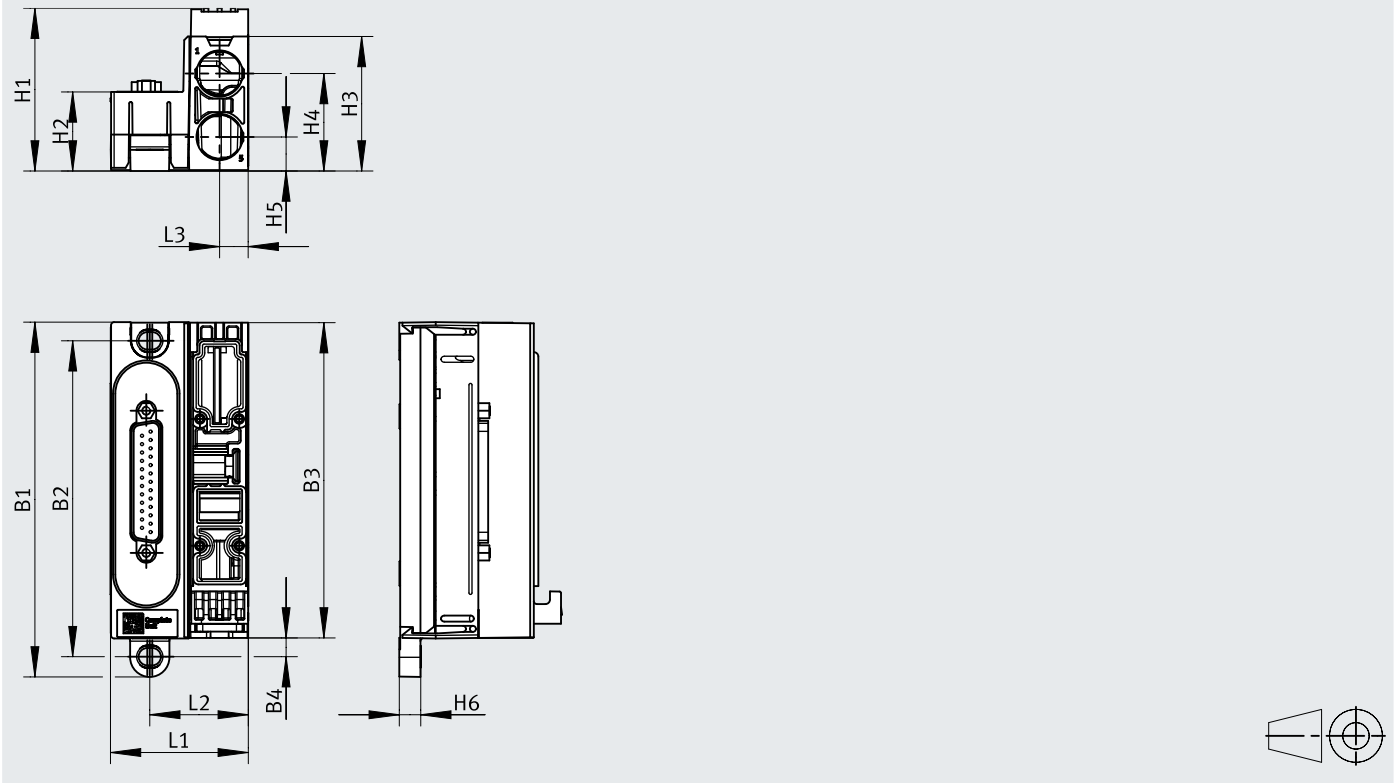
Typ	Ltmax ¹⁾	Ltmin ¹⁾	Ltol ¹⁾
VTUX	$m \times L_1 + n \times L_2 + o \times L_5 + p \times L_3 + q \times L_4$	$m \times L_1 + n \times L_2 + o \times L_5 + p \times L_3 + q \times L_4 + (L_{xt} - L_{ts}) + 4 + L_{tol}$	$(m + n + o + p + q + 1) \times 0,2$

- 1) m = Anzahl der Verkettungsplatten für ein Ventil, Baugröße 1
n = Anzahl der Verkettungsplatten für vier Ventile, Baugröße 1
o = Anzahl der Einspeisemodule
p = Anzahl der Verkettungsplatten für ein Ventil, Baugröße 2/Verkettungsplatten für Vakuum
q = Anzahl der Verkettungsplatten für vier Ventile, Baugröße 2
o, p, q = Anzahl der Verkettungsplatten/Ventilplätze

Datenblatt

Abmessungen – Endplatte links, elektrische Anschaltung für Multi-polanschluss

Download CAD-Daten → www.festo.com

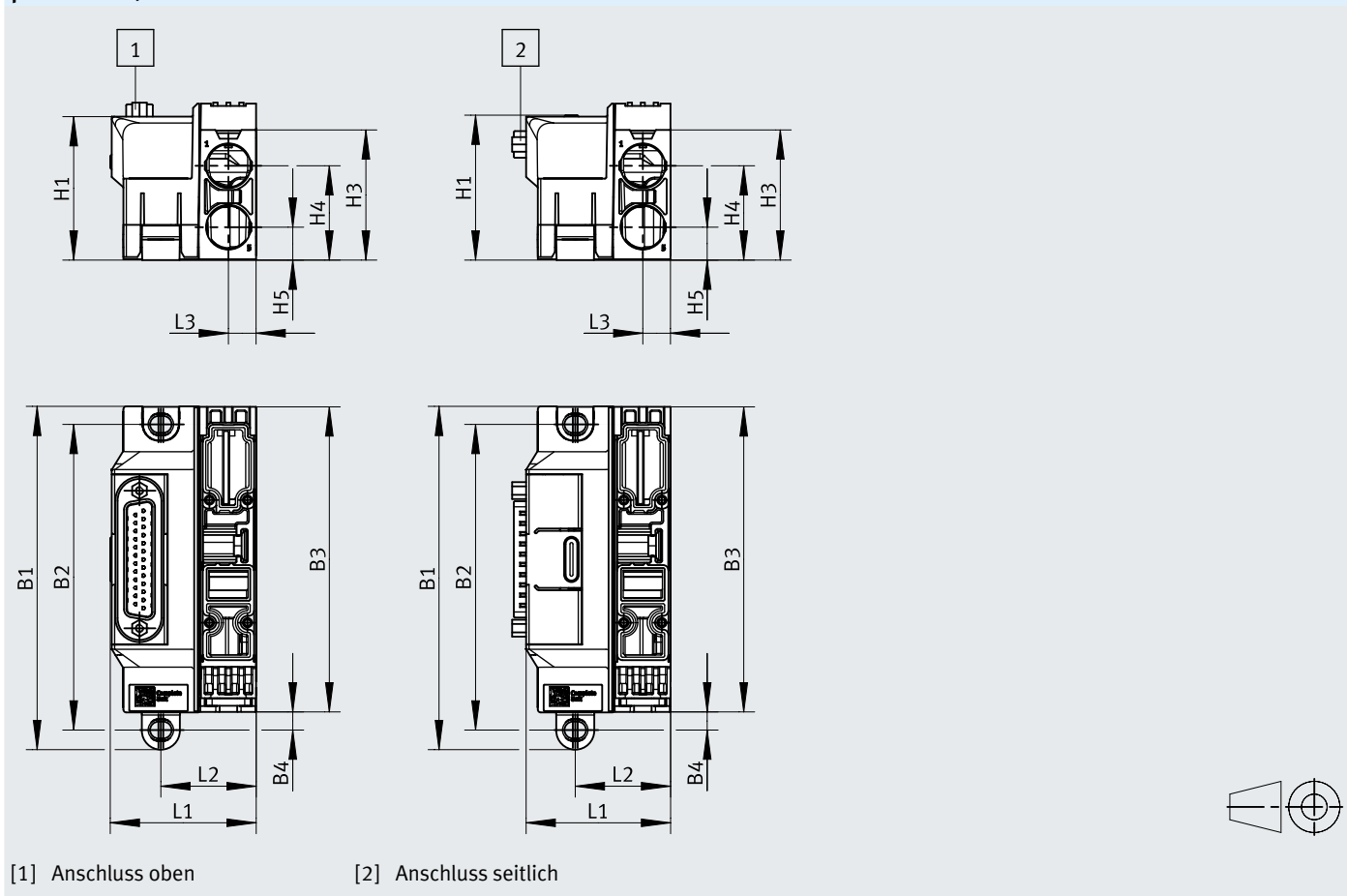


Typ	B1	B2	B3	B4	H1	H2	H3	H4	H5	H6	L1	L2	L3
VABX-A-P-EL-E12	117,4	104,5	104,3	6,2	53,9	26,15	44,5	32,25	11,25	7,1	45,6	32,6	9,5

Datenblatt

Download CAD-Daten → www.festo.com

Abmessungen – Endplatte links, elektrische Anschaltung für Multi-polanschluss, drehbar

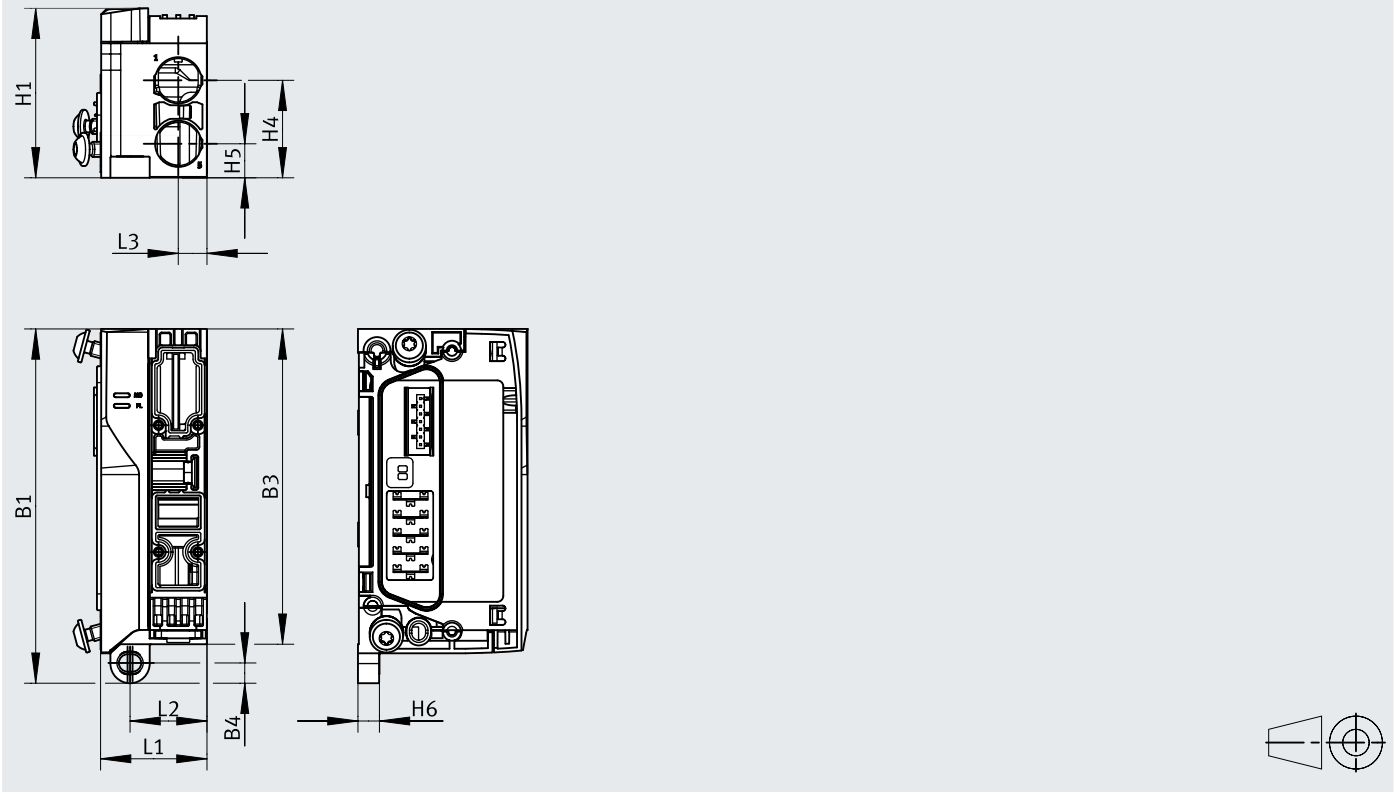


	B1	B2	B3	B4	H1	H3	H4	H5	L1	L2	L3
Anschluss oben	117,4	104,5	104,3	6,2	49,05	44,5	32,25	11,25	19,9	32,6	9,5
Anschluss seitlich					49,55				49,4		

Datenblatt

Abmessungen – Endplatte links, Pneumatik Interface für Remote-I/O-System CPX-AP-A, mit Schalldämpfer

Download CAD-Daten → www.festo.com

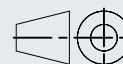
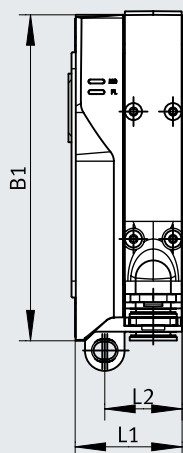
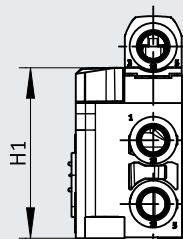


Typ	B1	B3	B4	H1	H4	H5	H6	L1	L2	L3
VABX-A-P-EL-E12-APA	117,2	104,3	6,7	56,1	32,25	11,25	7,1	35,2	25,45	9,5

Datenblatt

Abmessungen – Endplatte links, Pneumatik Interface für
Remote-I/O-System CPX-AP-A, mit gefasster Abluft

Download CAD-Daten → www.festo.com

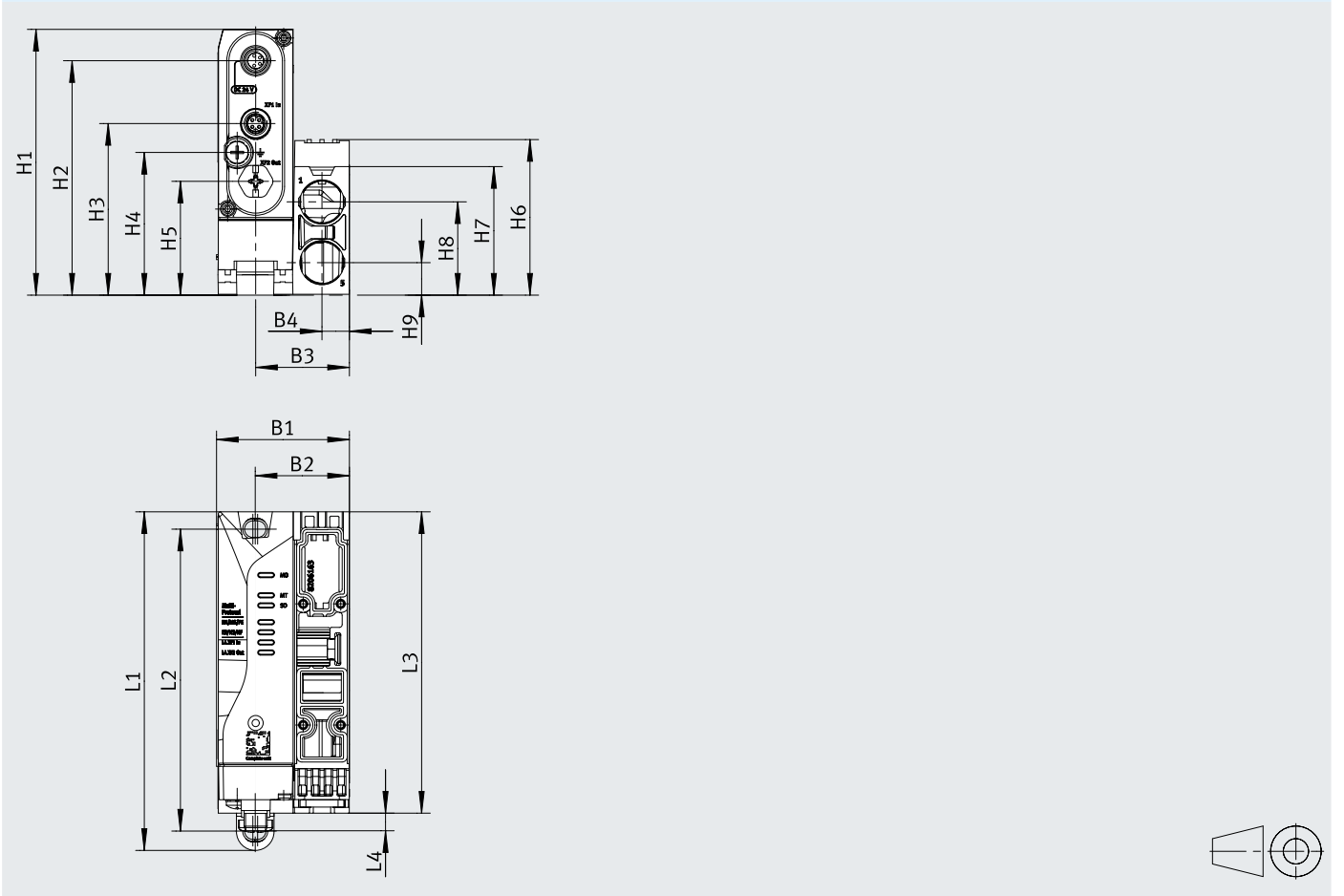


Typ	B1	H1	L1	L2
VABX-A-P-EL-E12-APA	107,3	56,1	35,2	25,5

Datenblatt

Abmessungen – Endplatte links, Multiprotokoll-Endplatte mit Anschluss-technik M8x1

Download CAD-Daten → www.festo.com



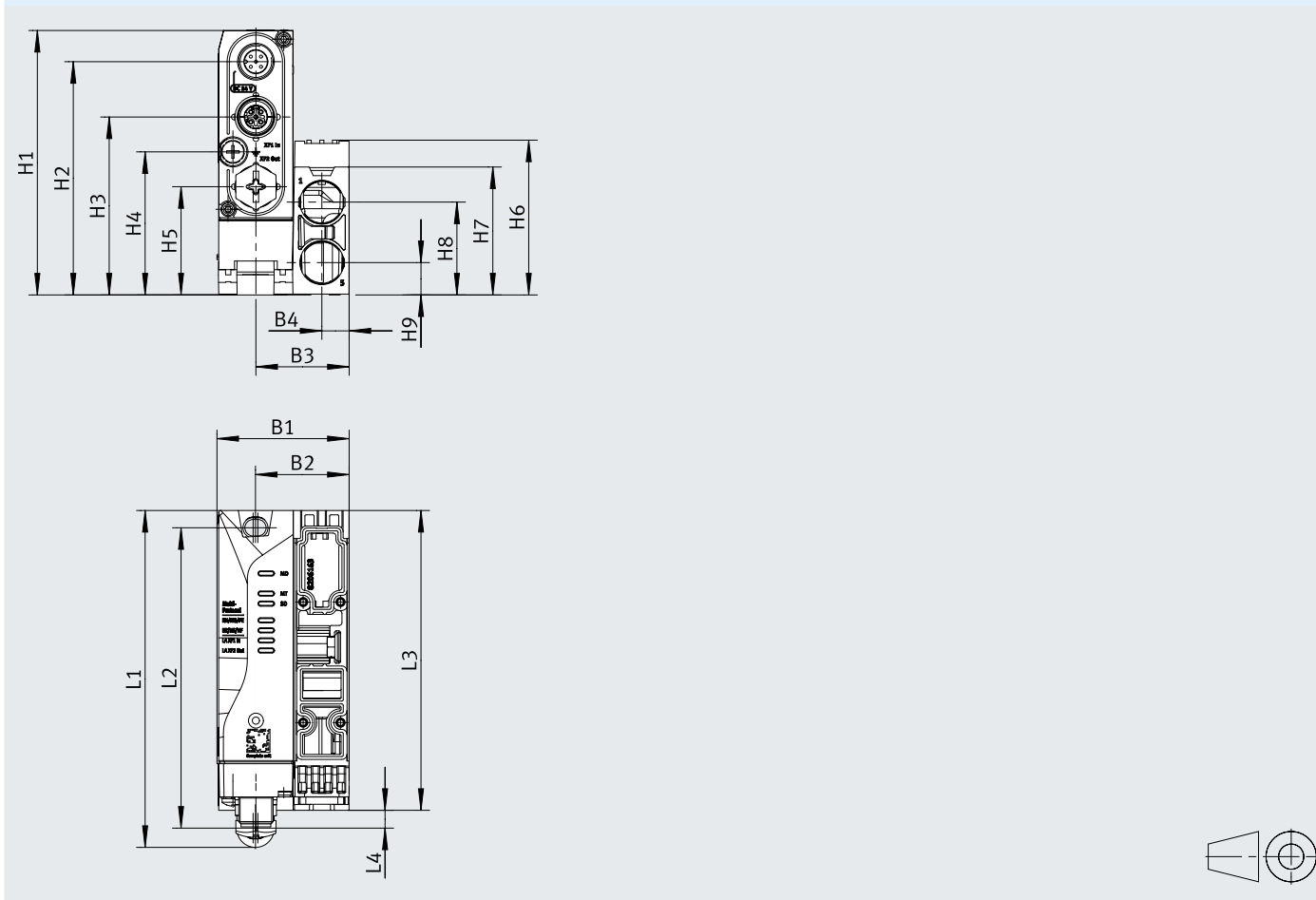
Typ	B1	B2	B3	B4	H1	H2	H3	H4	H5	H6	H7	H8	H9
VABX-A-S-EL-E12-CTED-MPM8	46	32,6	32,45	9,5	92	81,15	59,4	49,4	39,4	53,85	44,5	32,25	11,25

Typ	L1	L2	L3	L4
VABX-A-S-EL-E12-CTED-MPM8	117,2	104,5	104,3	6,2

Datenblatt

Abmessungen – Endplatte links, Multiprotokoll-Endplatte mit Anschlussstechnik M12x1

Download CAD-Daten → www.festo.com



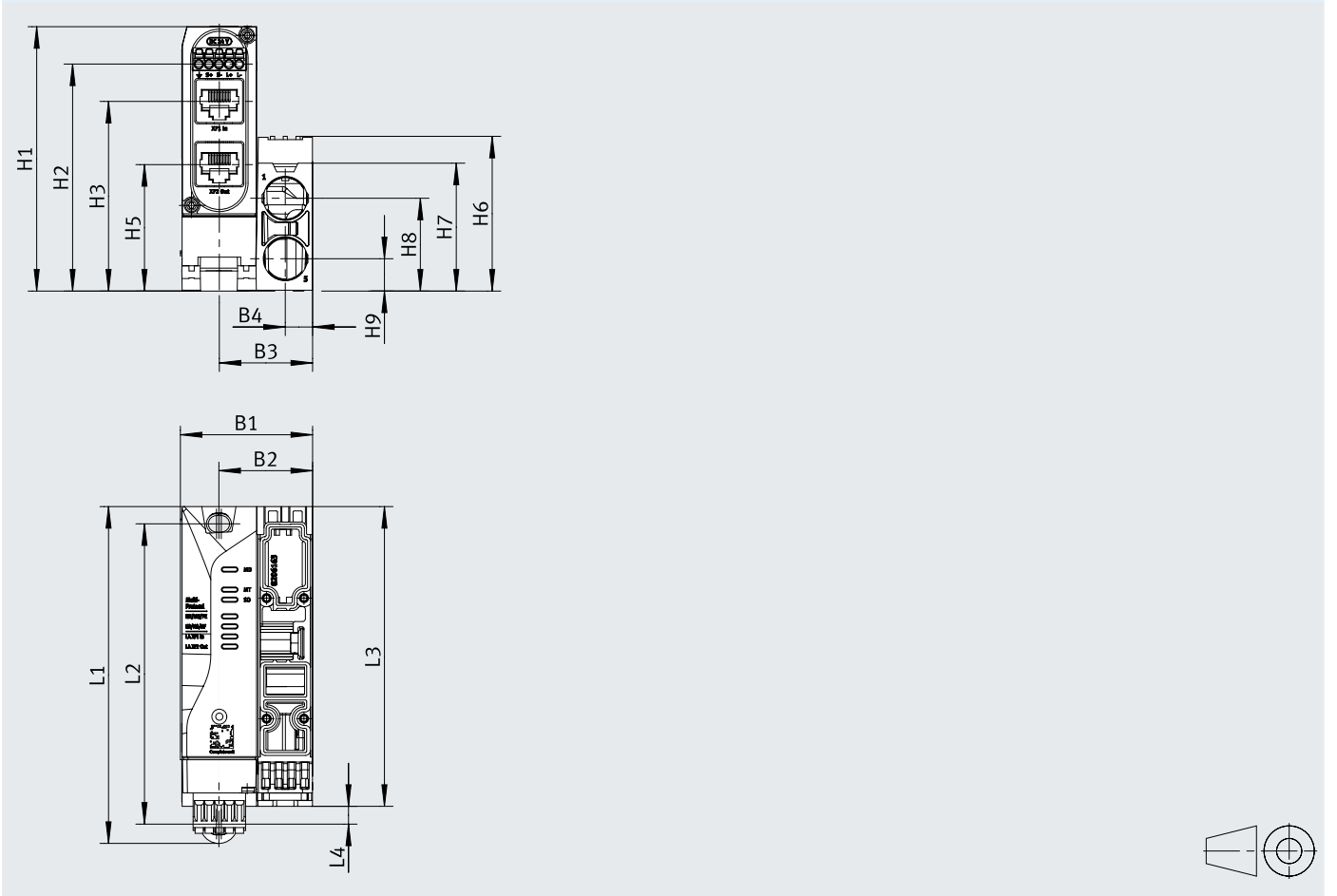
Typ	B1	B2	B3	B4	H1	H2	H3	H4	H5	H6	H7	H8	H9
VABX-A-S-EL-E12-CTED-MPM12	46	32,6	32,45	9,5	92	81,15	61,9	49,8	37,65	53,85	44,5	32,25	11,25

Typ	L1	L2	L3	L4
VABX-A-S-EL-E12-CTED-MPM12	117,2	104,5	104,3	6,2

Datenblatt

Abmessungen – Endplatte links, Multiprotokoll-Endplatte mit Anschluss-technik RJ45

Download CAD-Daten → www.festo.com

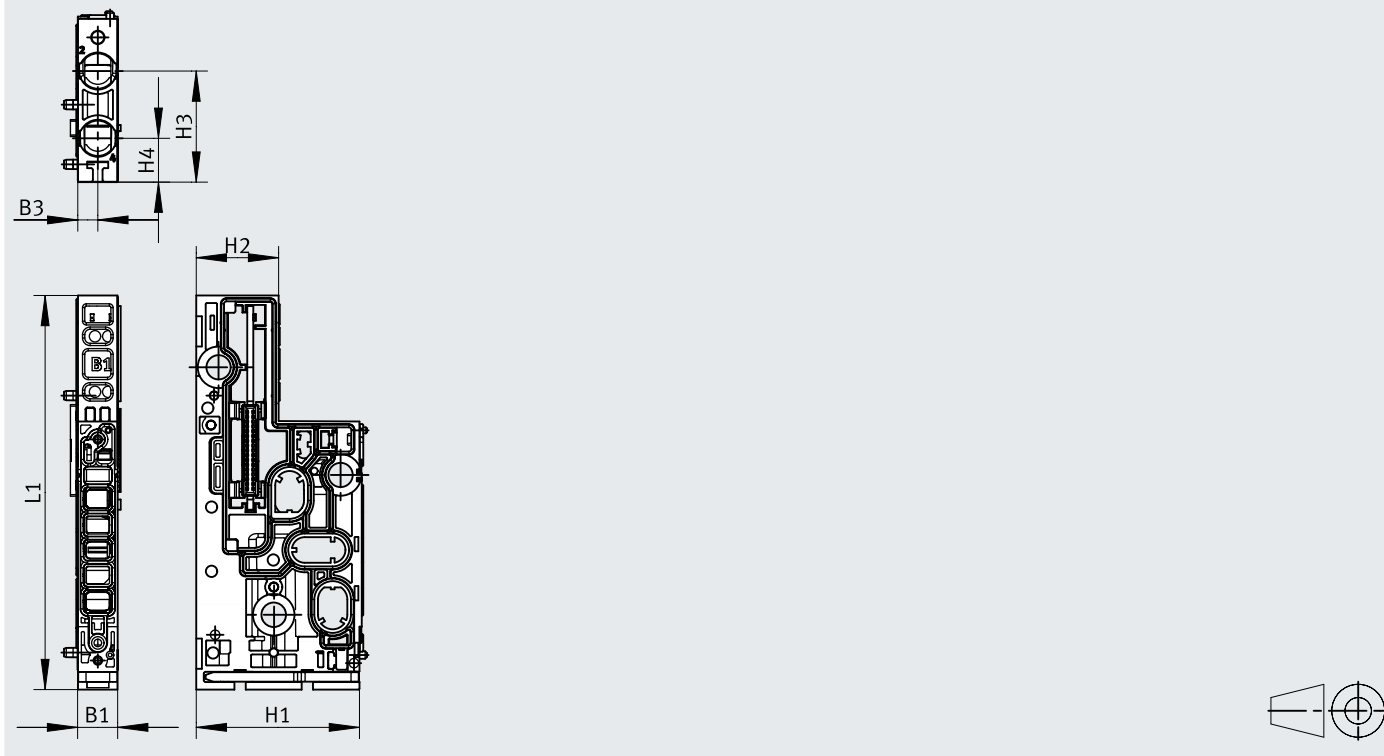


Typ	B1	B2	B3	B4	H1	H2	H3	H5	H6	H7	H8	H9
VABX-A-S-EL-E12-CTED-MPRJ45	46	32,6	32,45	9,5	92	79	66	44	53,85	44,5	32,25	11,25

Typ	L1	L2	L3	L4
VABX-A-S-EL-E12-CTED-MPRJ45	117,2	104,5	104,3	6,2

Datenblatt

Abmessungen – Verkettungsplatte für ein Ventil

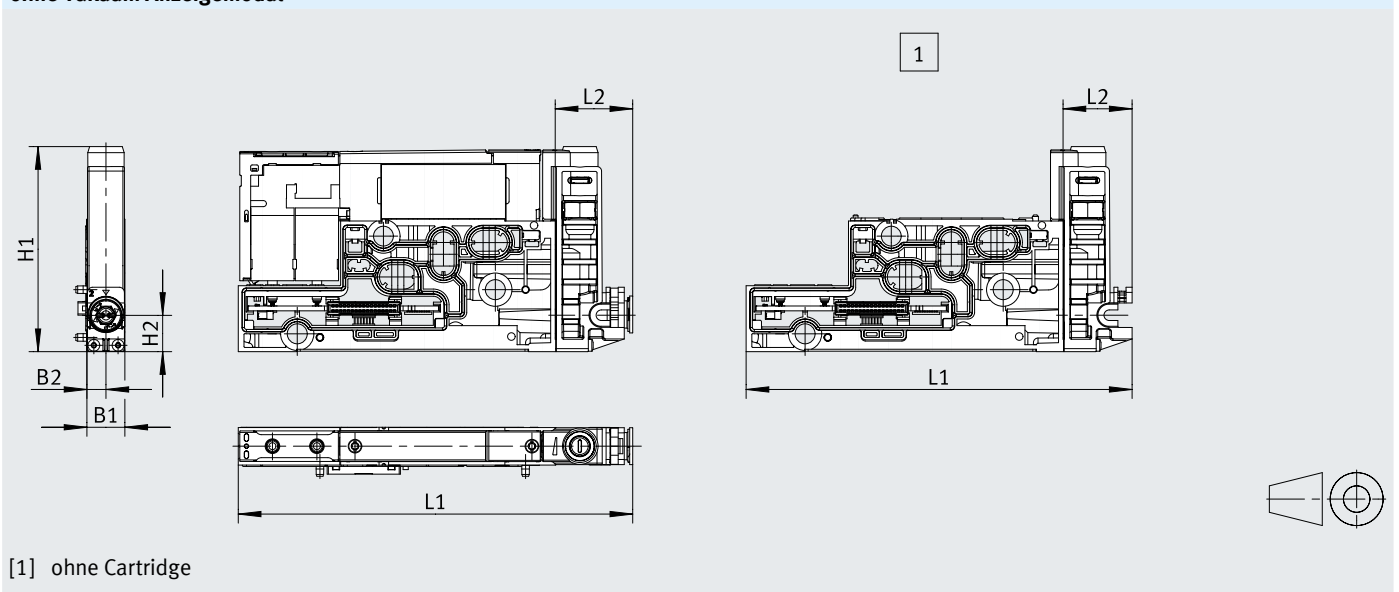
Download CAD-Daten → www.festo.com

Typ	B1	B3	H1	H2	H3	H4	L1
VABX-A-P-BV-AH	10,55	5,3	43,2	21,8	29,4	11,6	104,3
VABX-A-P-BV-BH	12,55	6,3	43,2	21,8	28	13	104,3

Datenblatt

Abmessungen – Vakuum-Verkettungsplatte für externes Vakuum, ohne Vakuum Anzeigemodul

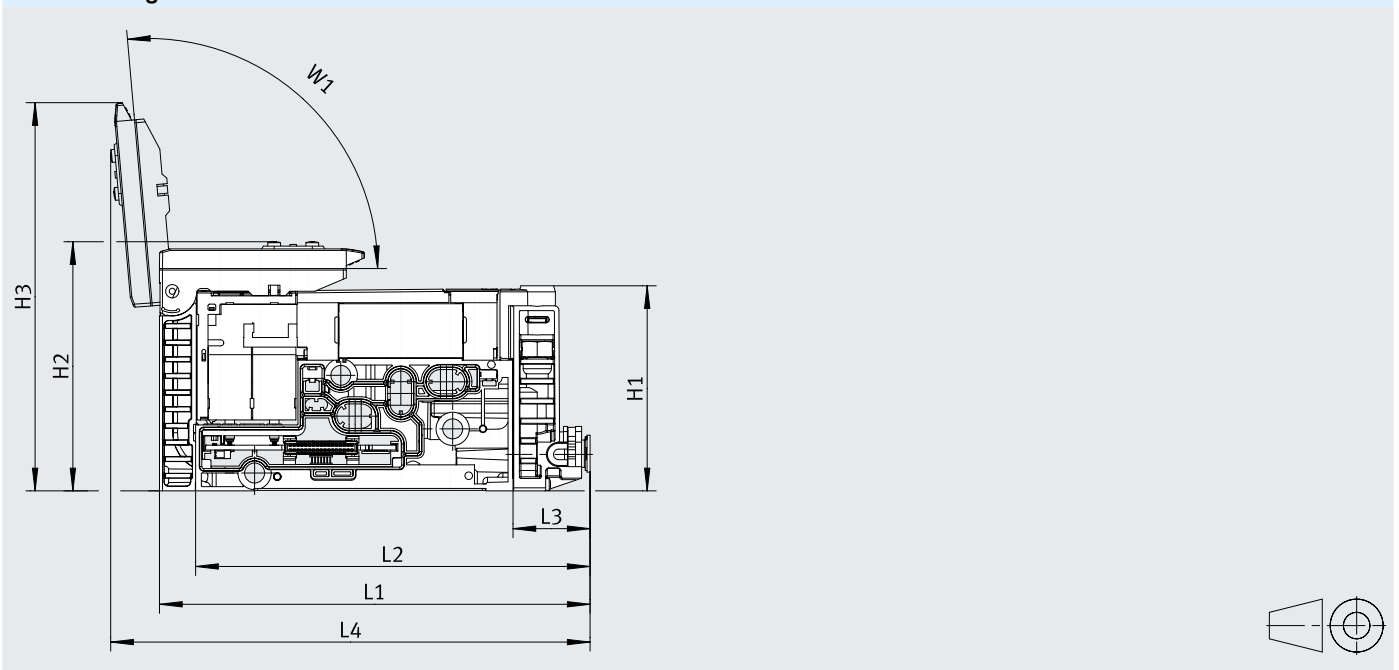
Download CAD-Daten → www.festo.com



		B1	B2	H1	H2	L1	L2
VABX-A-P-VP-BH	mit Cartridge	12,55	6,3	67,8	12	130,4	25,5
	ohne Cartridge					127,6	22,7
VABX-A-S-VP-BH	mit Cartridge	12,55	6,3	67,8	12	130,4	25,5
	ohne Cartridge					127,6	22,7

Abmessungen – Vakuum-Verkettungsplatte für externes Vakuum, mit Vakuum Anzeigemodul

Download CAD-Daten → www.festo.com

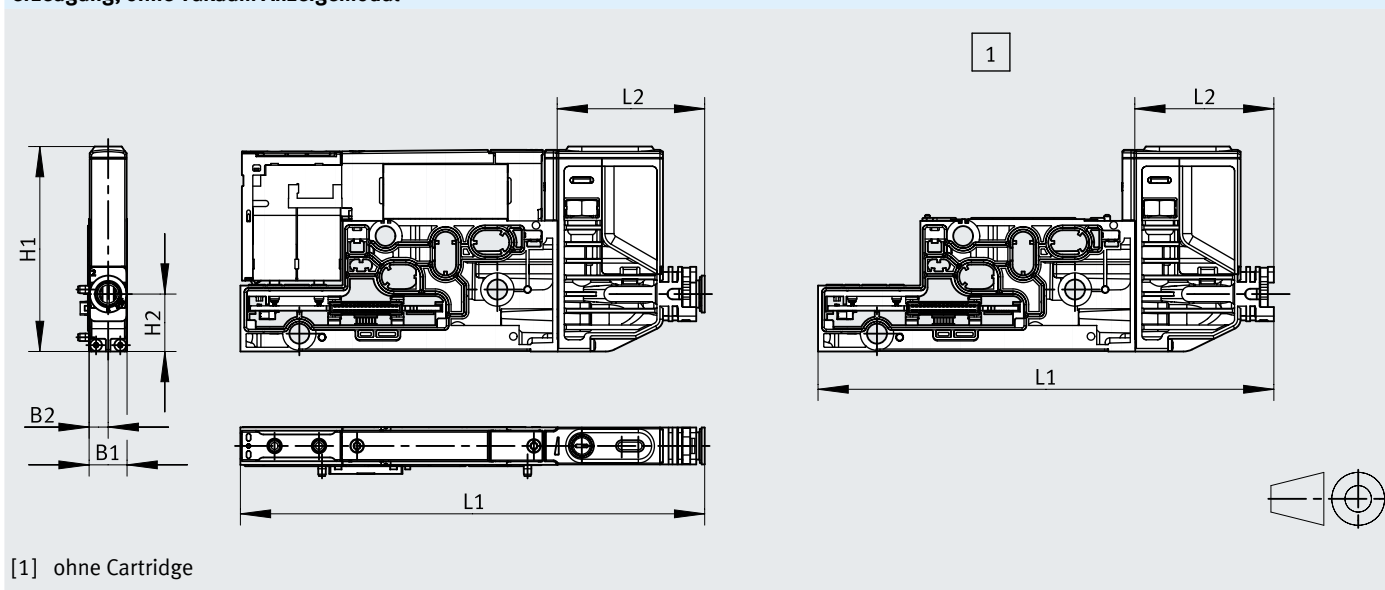


	H1	H2	H3	L1	L2	L3	L4	W1
VABX-A-S-VP-BH	67,8	82,4	128,3	142,4	130,4	25,5	158,5	max. 95°

Datenblatt

**Abmessungen – Vakuum-Verkettungsplatte für interne Vakuum-
erzeugung, ohne Vakuum Anzeigemodul**

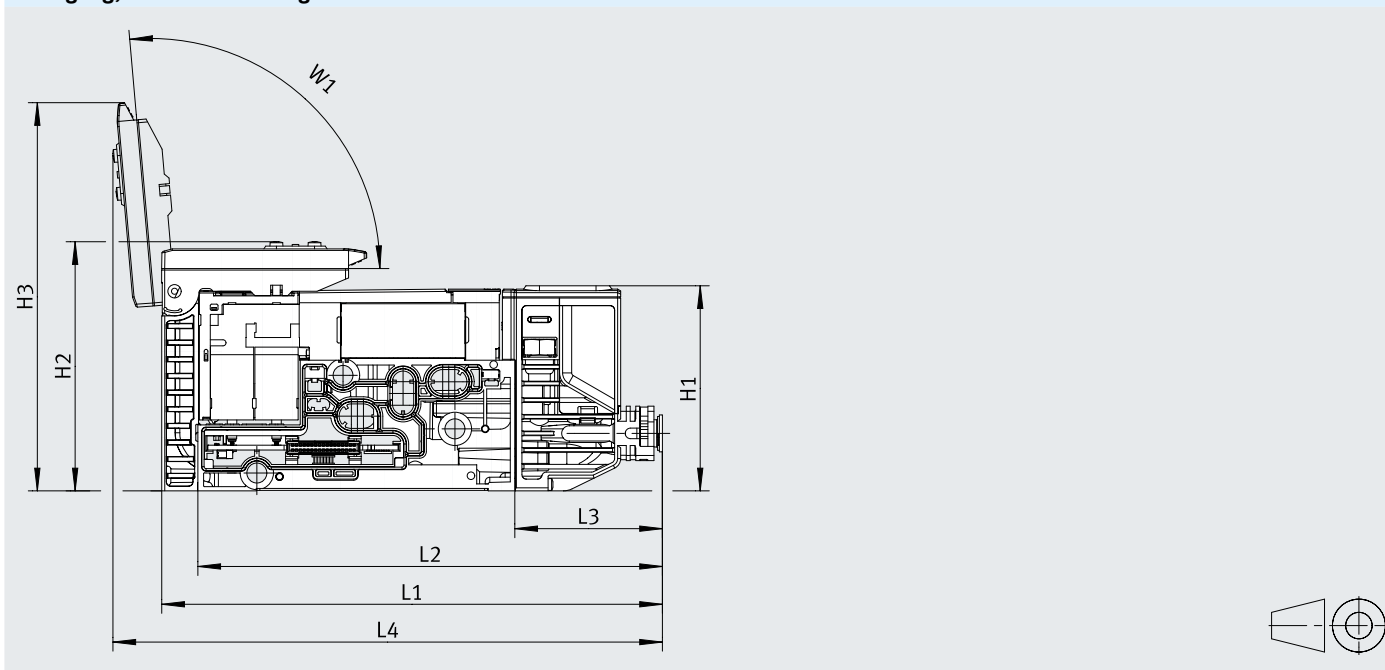
Download CAD-Daten → www.festo.com



		B1	B2	H1	H2	L1	L2
VABX-A-P-VE-BH	mit Cartridge	12,55	6,3	67,8	19	153,6	48,8
	ohne Cartridge					150,8	46
VABX-A-S-VE-BH	mit Cartridge	12,55	6,3	67,8	19	153,6	48,8
	ohne Cartridge					150,8	46

**Abmessungen – Vakuum-Verkettungsplatte für interne Vakuum-
erzeugung, mit Vakuum Anzeigemodul**

Download CAD-Daten → www.festo.com

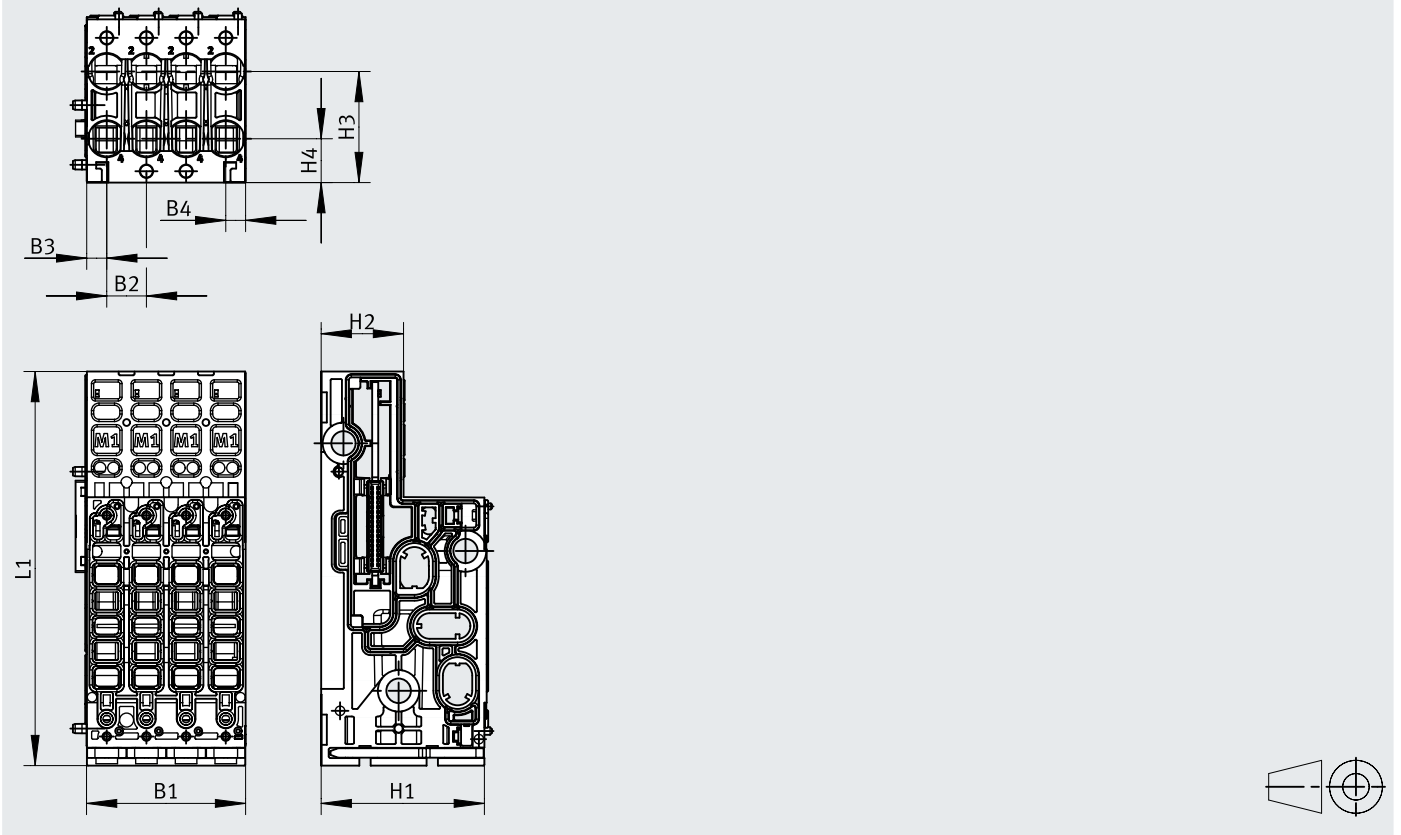


	H1	H2	H3	L1	L2	L3	L4	W1
VABX-A-S-VE-BH	67,8	82,4	128,3	165,6	153,6	48,8	181,7	max. 95°

Datenblatt

Abmessungen – Verkettungsplatte für vier Ventile, ohne Anschluss für Eingangsmodul

Download CAD-Daten → www.festo.com

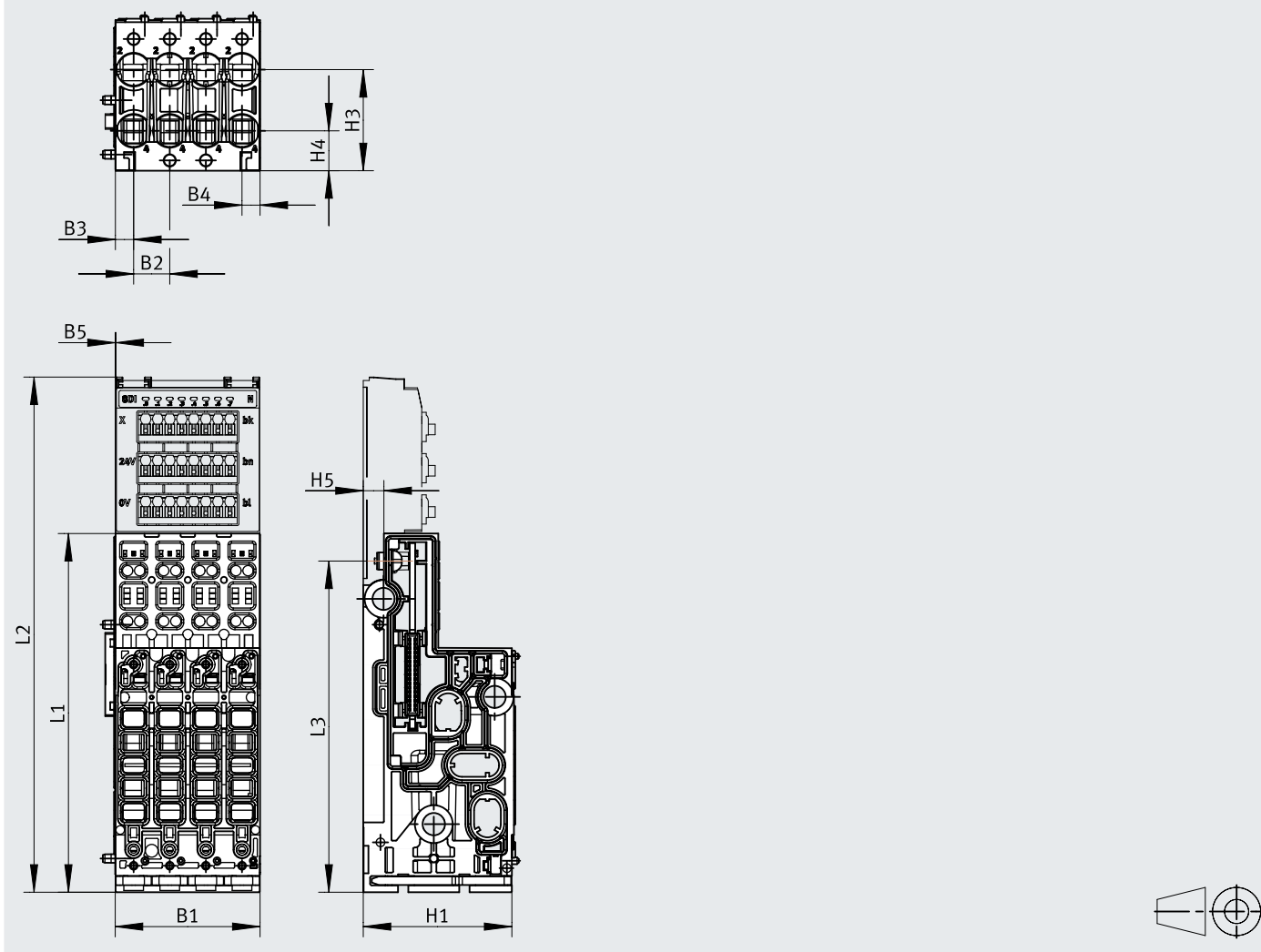


Typ	B1	B2	B3	B4	H1	H2	H3	H4	L1
VABX-A-P-BV-AH	42,05	10,5	5,3	5,25	43,2	21,8	29,4	11,6	104,3
VABX-A-S-BV-AH									
VABX-A-P-BV-BH	50,05	12,4	6,45	6,4	43,2	21,8	28	13	104,3
VABX-A-S-BV-BH									

Datenblatt

Abmessungen – Verkettungsplatte für vier Ventile, mit Anschluss für Eingangsmodul

Download CAD-Daten → www.festo.com

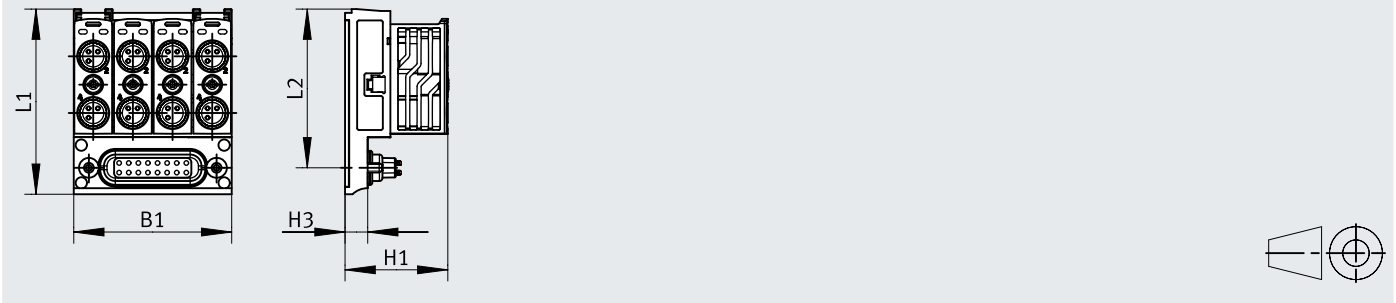


Typ	B1	B2	B3	B4	B5	H1	H3	H4	H5	L1	L2	L3
VABX-A-S-BV-AH	42,05	10,5	5,3	5,25	0,2	43,2	29,4	11,6	6	104,3	149,8	96,3
VABX-A-S-BV-BH	50,05	12,4	6,45	6,4	4,2	43,2	28	13	6	104,3	149,8	96,3

Datenblatt

Abmessungen – Eingangsmodul, Elektrischer Anschluss Dose M8

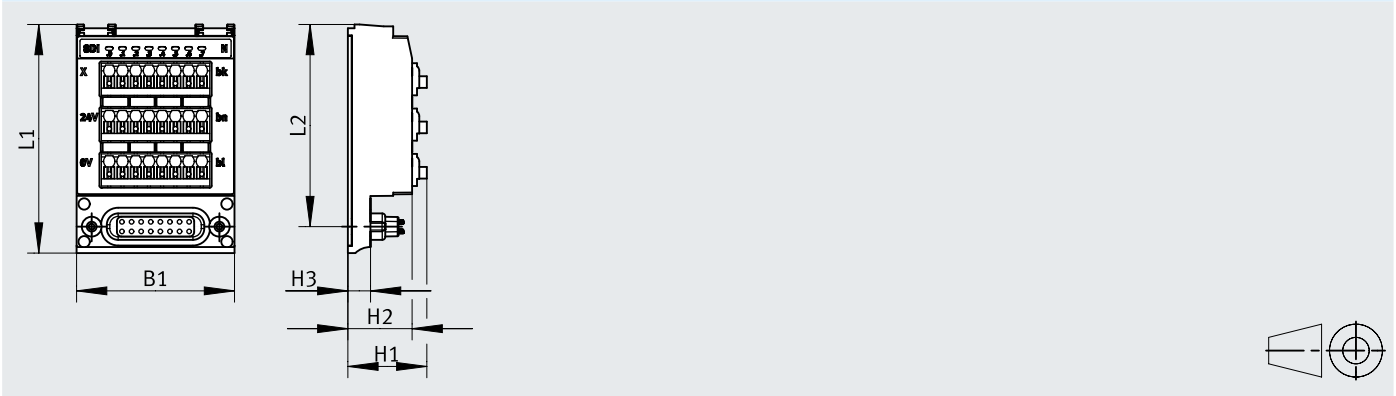
Download CAD-Daten → www.festo.com



Typ	B1	H1	H3	L1	L2
VAEM-XA-E-8E-N-V	41,8	27,2	6	49	42
VAEM-XA-E-8E-P-V					

Abmessungen – Eingangsmodul, Elektrischer Anschluss Federzugklemme

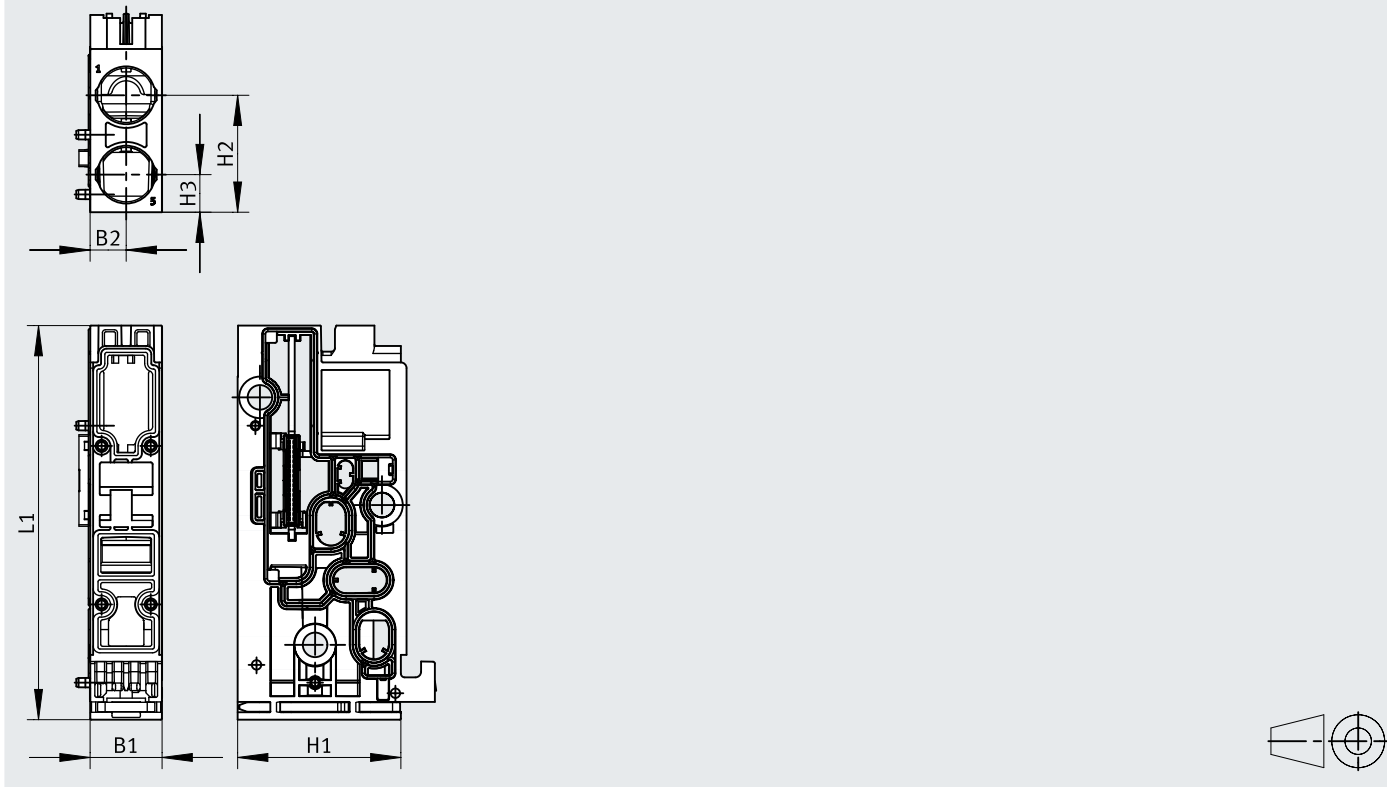
Download CAD-Daten → www.festo.com



Typ	B1	H1	H2	H3	L1	L2
VAEM-XA-E-8E-N-K2	41,8	20,9	17	6	60,5	53,5
VAEM-XA-E-8E-P-K2						

Datenblatt

Abmessungen – Einspeisemodul

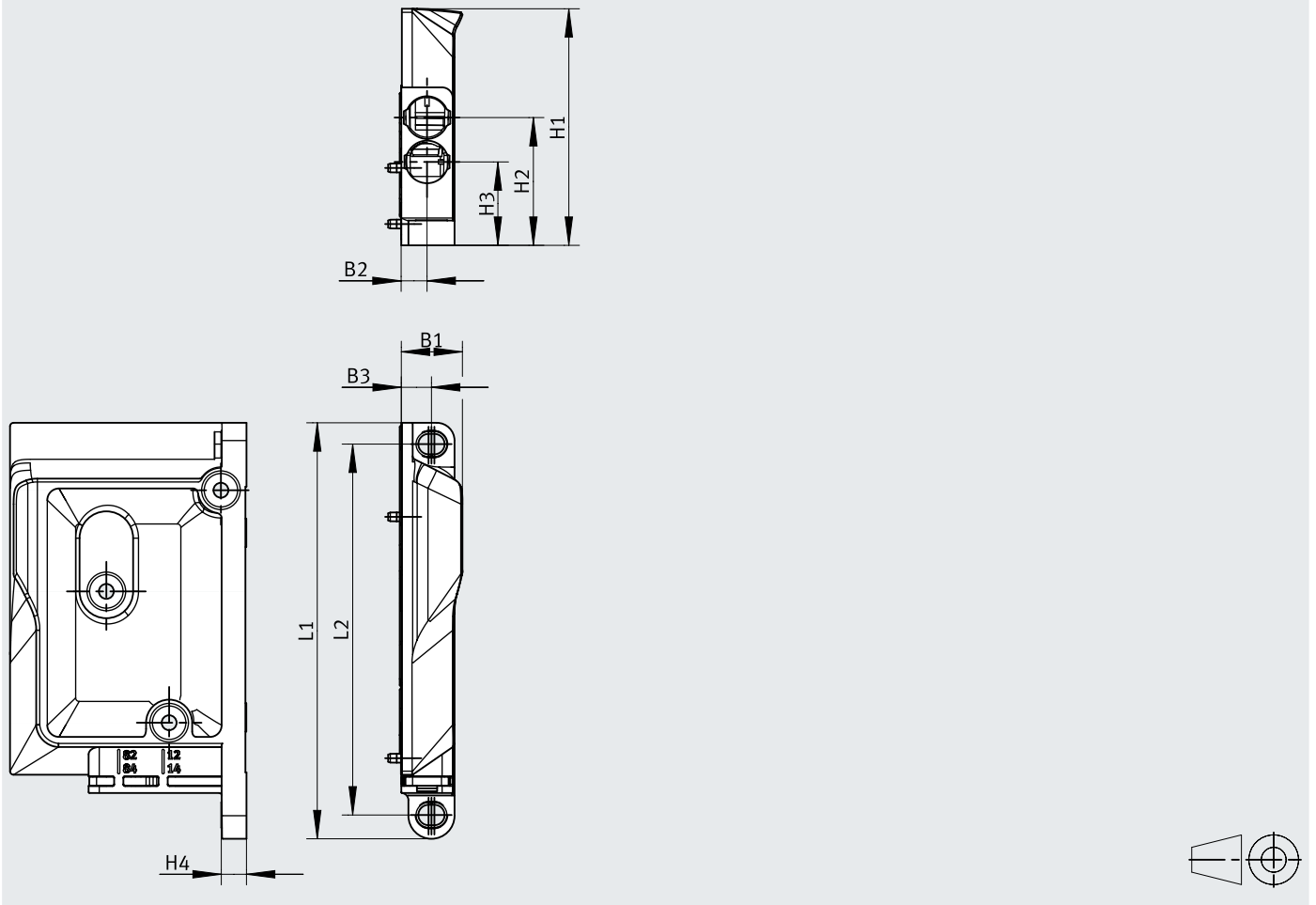
Download CAD-Daten → www.festo.com

Typ	B1	B2	H1	H2	H3	L1
VABX-A-P-BU	19,05	9,55	43,2	30,95	9,95	104,3
VABX-A-S-BU						

Datenblatt

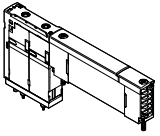
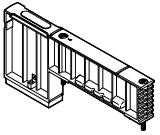
Abmessungen – Endplatte rechts

Download CAD-Daten → www.festo.com

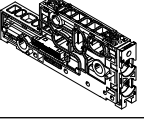
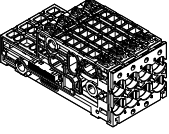
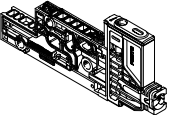
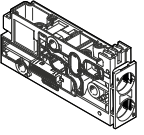


Typ	B1	B2	B3	H1	H2	H3	H4	L1	L2
VABX-A-ER	17,3	7,3	8,55	66,65	36	23,5	7,1	117,2	104,5

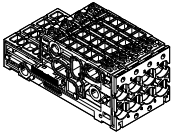
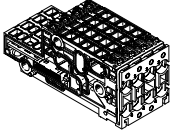
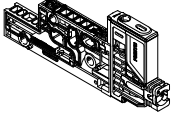
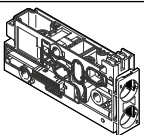
Zubehör

Bestellangaben		Code	Ventilfunktion	Teile-Nr.	Typ
Magnetventil einzeln – Ventilgröße 10 mm					
	5/2-Wegeventil				
	Platzfunktion: A	monostabil, Rückstellung über mechanische Feder		8187057	VUVX-BK10-M52-MZH-F-1T1L
	Platzfunktion: M	monostabil, Rückstellung über pneumatische Feder		8187056	VUVX-BK10-M52-A1ZH-F-1T1L
	Platzfunktion : J	bistabil		8187059	VUVX-BK10-B52-ZH-F-1T1L
	2x 3/2-Wegeventil				
	Platzfunktion : NS	Ruhestellung offen, Rückstellung über mechanische Feder		8187063	VUVX-BK10-T32U-MZH-F-1T1L
	Platzfunktion : K	Ruhestellung geschlossen, Rückstellung über mechanische Feder		8187061	VUVX-BK10-T32C-MZH-F-1T1L
	Platzfunktion : –	Ruhestellung geschlossen, Rückstellung über mechanische Feder		8229210	VUVX-BK10-T32CV-A1ZH-F-1T1L
	Platzfunktion : KC	Ruhestellung geschlossen, Rückstellung über pneumatische Feder		8187060	VUVX-BK10-T32C-A1ZH-F-1T1L
	Platzfunktion : NG	Ruhestellung 1x offen – 1x geschlossen, Rückstellung über mechanische Feder		8187065	VUVX-BK10-T32H-MZH-F-1T1L
	5/3-Wegeventil				
	Platzfunktion : G	Mittelstellung geschlossen		8187066	VUVX-BK10-P53C-MZH-F-1T1L
	Platzfunktion : NL	mit Haltefunktion, für Vakuumschalteinheit		8229212	VUVX-BK10-P53CD-A1ZH-F-1T1L
	5/4-Wegeventil				
Platzfunktion : ND	entlüftet		8187067	VUVX-BK10-P54E-MZH-F-1T1L	
Platzfunktion : NQ	mit Haltefunktion, für Vakuumsaugdüse		8229211	VUVX-BK10-P54CV-MZH-F-1T1L	
Leerplatz – Ventilgröße 10 mm					
	Platzfunktion : L	Abdeckplatte für einen Ventilplatz		8163948	VABB-XA-10-T

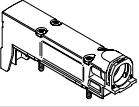
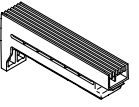
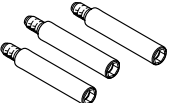
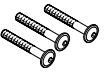



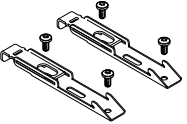
Zubehör

Bestellangaben – Verkettungsplatten für Ventilinsel VTUX-A-P							
	Code	Beschreibung		Teile-Nr.	Typ		
Verkettungsplatte – für ein Ventil							
	–	Maximale Anzahl Ventilsolen 1	Baugröße1	8188458	VABX-A-P-BV-AH-F		
			Baugröße2	8188462	VABX-A-P-BV-BH-G		
	–	Maximale Anzahl Ventilsolen 2	Baugröße1	8188459	VABX-A-P-BV-AH-A		
			Baugröße2	8188463	VABX-A-P-BV-BH-B		
Verkettungsplatte – für vier Ventile, ohne Anschluss für Eingangsmodul							
	–	Maximale Anzahl Ventilsolen 4	Baugröße1	8188460	VABX-A-P-BV-AH-RVFFF		
			Baugröße2	8188464	VABX-A-P-BV-BH-RVGGGG		
	–	Maximale Anzahl Ventilsolen 8	Baugröße1	8188461	VABX-A-P-BV-AH-RVAAAA		
			Baugröße2	8188465	VABX-A-P-BV-BH-RVBBBB		
Verkettungsplatte – für Vakuum							
	VB	Ventilfunktion: 5/3 belüftet 1 nach 2, 4 nach 5 geschlossen		Ventilgröße 10 mm	8227840	VABX-A-P-VP-BH-VH	
		Ventilfunktion: 2x3/2 geschlossen monostabil	hohes Vakuum		Nennweite Lavaldüse 0,7 mm	8233483	VABX-A-P-VE-BH-VB07H
					Nennweite Lavaldüse 0,95 mm	8213837	VABX-A-P-VE-BH-VB010H
			hoher Saugvolumenstrom		Nennweite Lavaldüse 0,7 mm	8233485	VABX-A-P-VE-BH-VB07L
					Nennweite Lavaldüse 0,95 mm	8233481	VABX-A-P-VE-BH-VB010L
Einspeisemodul							
	Typ Anschlussplatz: U	Verkettungsplatte mit Anschlüssen für Kanal 1 und 3/5, ohne Platte, ohne Cartridge	Kompatibel mit Ventilinsel VTUX-A-P	–	8191788	VABX-A-P-BU-12-SHUH-U	

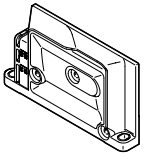
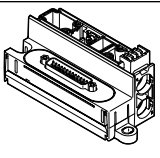
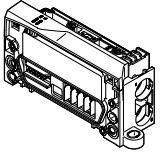
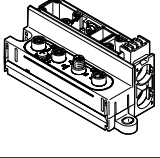
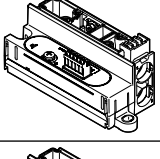
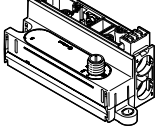
Zubehör

Bestellangaben – Verkettungsplatten für Ventilinsel VTUX-A-S							
	Code	Beschreibung		Teile-Nr.	Typ		
Verkettungsplatte – für vier Ventile, ohne Anschluss für Eingangsmodul							
	–	Maximale Anzahl Ventilsolen 8	Baugröße1	8188466	VABX-A-S-BV-AH-RVAAAA		
			Baugröße2	8188467	VABX-A-S-BV-BH-RVBBBB		
Verkettungsplatte – für vier Ventile, mit Anschluss für Eingangsmodul							
	Anschlussplatten Block-Zusatzfunktion 1-64: 0XJ	Maximale Anzahl Ventilsolen 8	Baugröße1	8196628	VABX-A-S-BV-AH-RV0XJAAAA		
			Baugröße2	8196629	VABX-A-S-BV-BH-RV0XJBBBB		
Verkettungsplatte – für Vakuum							
	VB	Ventilfunktion: 5/3 belüftet 1 nach 2, 4 nach 5 geschlossen		Ventilgröße 10 mm	8227839	VABX-A-S-VP-BH-VH	
		Ventilfunktion: 2x3/2 geschlossen monostabil	hohes Vakuum		Nennweite Laval-düse 0,7 mm	8233482	VABX-A-S-VE-BH-VB07H
					Nennweite Laval-düse 0,95 mm	8213836	VABX-A-S-VE-BH-VB010H
			hoher Saugvolumenstrom		Nennweite Laval-düse 0,7 mm	8233484	VABX-A-S-VE-BH-VB07L
					Nennweite Laval-düse 0,95 mm	8233480	VABX-A-S-VE-BH-VB010L
Einspeisemodul							
	Typ Anschlussplatz: U	Verkettungsplatte mit Anschlüssen für Kanal 1 und 3/5, ohne Platte, ohne Cartridge		–	8191789	VABX-A-S-BU-12-SHUH-U	

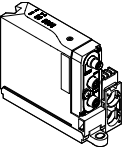
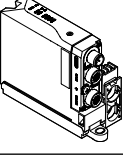
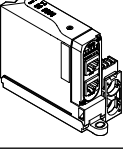
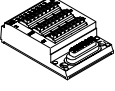
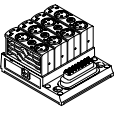
Zubehör

Bestellangaben		Code	Beschreibung	Gebin- degröße	Teile-Nr.	Typ
Platte						
	Platzfunktion : UD		Platte für gefasste Abluft, ohne Cartridge, zur Montage auf Einspeisemodul		8191794	VABF-XA-12-M2-QX
	Platzfunktion : US		Entlüftungsplatte, zur Montage auf Einspeisemodul		8191741	VABF-XA-12-M1-C
Zuganker						
	Zuganker: –	Zuganker-Gewindestange, Innensechskant SW4 Die Auswahl der Gewindestange-Schraube-Kombination erfolgt über die Anzahl und Breite der einzelnen Platten.	10 mm	3	8191752	VAME-XA-Z-10
			12 mm	3	8191753	VAME-XA-Z-12
			15 mm	3	8191754	VAME-XA-Z-16
			17 mm	3	8191755	VAME-XA-Z-17
			19 mm	3	8191756	VAME-XA-Z-19
			29 mm	3	8191757	VAME-XA-Z-29
			38 mm	3	8191758	VAME-XA-Z-38
			42 mm	3	8191759	VAME-XA-Z-42
			50 mm	3	8191760	VAME-XA-Z-50
			61 mm	3	8191761	VAME-XA-Z-61
			84 mm	3	8191762	VAME-XA-Z-84
			107 mm	3	8191763	VAME-XA-Z-107
			130 mm	3	8191764	VAME-XA-Z-130
150 mm	3	8191765	VAME-XA-Z-150			
170 mm	3	8191766	VAME-XA-Z-170			
190 mm	3	8191767	VAME-XA-Z-190			
	–	Schraube M4 mit Innensechskant SW2,5, für Zuganker	30 mm	3	8191747	VAME-XA-S-M4-30
			45 mm	3	8191748	VAME-XA-S-M4-45
Trennelement						
	–		Trennelement zur Druckzonentrennung in Kanal 1	1	8191736	VABD-XA-12-P1
	–		Trennelement zur Druckzonentrennung in Kanal 3/5	2	8191737	VABD-XA-12-P2
Wandbefestigung						
	–		Befestigungswinkel Der Wandwinkel sollte alle 20 cm auf der Ventilinsel montiert werden.	2	8191739	VAME-XA-W
Hutschienenbefestigung						
	Montagezubehör: H		Klemmbefestigung für Hutschienenmontage	2	8191782	VAME-XA-H

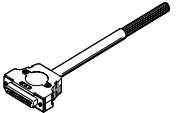
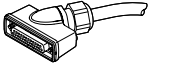
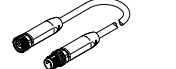

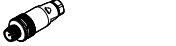
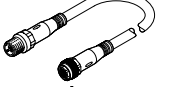


Zubehör

Bestellangaben		Code	Beschreibung	Teile-Nr.	Typ	
Endplatte rechts						
	–	mit Befestigungsbohrungen zur Wandmontage		8191781	VABX-A-ER-E12-JHTH-XR	
Endplatte links						
	Elektrischer Anschluss: MS1	elektrische Anschaltung für Multipolanschluss, IP40	Kompatibel mit Ventilinsel VTUX-A-P	Sub-D, 25-polig, maximal 24 Ventilsolen	8188447	VABX-A-P-EL-E12-MS1-SHUH-XL
	Elektrischer Anschluss: MS1T				8206421	VABX-A-P-EL-E12-MS1T-SHUH-XL
	Elektrischer Anschluss: MS3			Sub-D, 44-polig, maximal 32 Ventilsolen	8188449	VABX-A-P-EL-E12-MS3-SHUH-XL
	Elektrischer Anschluss: MC			Klemmleiste, 34-polig, maximal 32 Ventilsolen	8188452	VABX-A-P-EL-E12-MC-SHUH-XL
	Elektrischer Anschluss: MF1	elektrische Anschaltung für Multipolanschluss, IP20	Kompatibel mit Ventilinsel VTUX-A-P	Flachbandkabel, 26-polig, maximal 24 Ventilsolen	8188451	VABX-A-P-EL-E12-MF1-SHUH-XL
	Elektrischer Anschluss: MS6	elektrische Anschaltung für Multipolanschluss, IP65	Kompatibel mit Ventilinsel VTUX-A-P	Sub-D, 25-polig, maximal 24 Ventilsolen	8188448	VABX-A-P-EL-E12-MS6-SHUH-XL
	Elektrischer Anschluss: MS8			Sub-D, 44-polig, maximal 32 Ventilsolen	8188450	VABX-A-P-EL-E12-MS8-SHUH-XL
	Elektrischer Anschluss: APA	Pneumatik Interface für Remote-I/O-System CPX-AP-A, IP65	Kompatibel mit Ventilinsel VTUX-A-P	maximal 32 Ventilsolen	8189594	VABX-A-P-EL-E12-APA-SHUH-XL
			Kompatibel mit Ventilinsel VTUX-A-S	maximal 128 Ventilsolen	8189595	VABX-A-S-EL-E12-APA-SHUH-XL
	Elektrischer Anschluss: API	Pneumatik Interface für Remote-I/O-System CPX-AP-I, IP65	Kompatibel mit Ventilinsel VTUX-A-P	maximal 32 Ventilsolen	8189592	VABX-A-P-EL-E12-API-SHUH-XL
			Kompatibel mit Ventilinsel VTUX-A-S	maximal 128 Ventilsolen	8189593	VABX-A-S-EL-E12-API-SHUH-XL
	Elektrischer Anschluss: IOL	Knoten mit IO-Link, IP40	Kompatibel mit Ventilinsel VTUX-A-P	Push-in, maximal 32 Ventilsolen	8189591	VABX-A-P-EL-E12-IOL-SHUH-XL
	Elektrischer Anschluss: IOS	Knoten mit IO-Link, IP65	Kompatibel mit Ventilinsel VTUX-A-P	M12, maximal 32 Ventilsolen	8189590	VABX-A-P-EL-E12-IOS-SHUH-XL







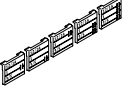
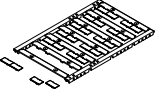
Zubehör

Bestellangaben		Code	Beschreibung	Teile-Nr.	Typ
Endplatte links mit Multiprotokoll-Schnittstelle					
	Elektrischer Anschluss: CTED	Knoten mit CC-Link IE Field Basic, EtherCAT, PROFINET, EtherNet/IP, Modbus TCP, IP65	Kompatibel mit Ventilinsel VTUX-A-S	M8x1 D-codiert, maximal 128 Ventilspulen	8208386 VABX-A-S-EL-E12-CTED-MPM8-SHUH-XL
	Elektrischer Anschluss: CTED	Knoten mit CC-Link IE Field Basic, EtherCAT, PROFINET, EtherNet/IP, Modbus TCP, IP65	Kompatibel mit Ventilinsel VTUX-A-S	M12x1 D-codiert, maximal 128 Ventilspulen	8208382 VABX-A-S-EL-E12-CTED-MPM12-SHUH-XL
	Elektrischer Anschluss: CTED	Knoten mit CC-Link IE Field Basic, EtherCAT, PROFINET, EtherNet/IP, Modbus TCP, IP20	Kompatibel mit Ventilinsel VTUX-A-S	RJ45, maximal 128 Ventilspulen	8208384 VABX-A-S-EL-E12-CTED-MPRJ45-SHUH-XL
Eingangsmodul, kompatibel mit Ventilinsel VTUX-A-S					
	Anschlussplatten Block-Zusatzfunktion 1-64: 04j	Elektrischer Anschluss Federzugklemme		NPN (minusschaltend)	8196630 VAEM-XA-E-8E-N-K2
	Anschlussplatten Block-Zusatzfunktion 1-64: 03j			PNP (plusschaltend)	8196631 VAEM-XA-E-8E-P-K2
	Anschlussplatten Block-Zusatzfunktion 1-64: 02j	Elektrischer Anschluss Dose M8		NPN (minusschaltend)	8196632 VAEM-XA-E-8E-N-V
	Anschlussplatten Block-Zusatzfunktion 1-64: 01j			PNP (plusschaltend)	8196633 VAEM-XA-E-8E-P-V

Zubehör

Bestellangaben		Code	Beschreibung		Teile-Nr.	Typ
Anschlussleitung für Multipolanschluss Sub-D						
	-	Dose 25-polig, gerade, offenes Kabelende 25-polig	IP65/IP67	2,5 m	538225	NEBV-S1G25-K-2.5-N-LE25
				5 m	538226	NEBV-S1G25-K-5-N-LE25
				10 m	538227	NEBV-S1G25-K-10-N-LE25
			IP40	2,5 m	575417	NEBV-S1G25-K-2.5-N-LE25-S6
				5 m	575418	NEBV-S1G25-K-5-N-LE25-S6
				10 m	575419	NEBV-S1G25-K-10-N-LE25-S6
	-	Dose 25-polig, gewinkelt, offenes Kabelende 25-polig	IP65/IP67	2,5 m	575423	NEBV-S1WA25-K-2.5-N-LE25-S9
				5 m	575424	NEBV-S1WA25-K-5-N-LE25-S9
				10 m	575425	NEBV-S1WA25-K-10-N-LE25-S9
		Dose 44-polig, gewinkelt, offenes Kabelende 44-polig	2,5 m	575420	NEBV-S1WA44-K-2.5-N-LE44-S9	
			5 m	575421	NEBV-S1WA44-K-5-N-LE44-S9	
			10 m	575422	NEBV-S1WA44-K-10-N-LE44-S9	
Anschlussleitung Rundsteckverbinder						
	-	Stecker gerade, M8x1 A-codiert nach EN 61076-2-104, Dose gerade, M8x1 A-codiert nach EN 61076-2-104	3-polig	0,5 m	8078282	NEBA-M8G3-U-0.5-N-M8G3
				1 m	8078283	NEBA-M8G3-U-1-N-M8G3
				1,5 m	8078284	NEBA-M8G3-U-1.5-N-M8G3
				2 m	8078285	NEBA-M8G3-U-2-N-M8G3
				2,5 m	8078286	NEBA-M8G3-U-2.5-N-M8G3
				5 m	8078287	NEBA-M8G3-U-5-N-M8G3
				10 m	8078288	NEBA-M8G3-U-10-N-M8G3
	-	Stecker gerade, M8x1 A-codiert nach EN 61076-2-104, offenes Ende	3-polig	2,5 m	8078270	NEBA-LE3-U-2.5-N-M8G3
				5 m	8078271	NEBA-LE3-U-5-N-M8G3
Stecker gerade, für IO-Link						
	-	Stecker gerade, M12x1, 5-polig, A-codiert	Schraubklemme		8162296	NECB-S-M12G5-C2
Verbindungsleitung, für IO-Link						
	-	energieketten-tauglich	gerade - gewinkelt	5 m	574321	NEBU-M12G5-E-5-Q8N-M12G5
				7,5 m	574322	NEBU-M12G5-E-7.5-Q8N-M12G5
				10 m	574323	NEBU-M12G5-E-10-Q8N-M12G5
Verteiler, für IO-Link						
	-	T-Adapter M12, 5-polig			171175	FB-TA-M12-5POL
	-	Y-Verteiler mit Kabel steuerungsseitig, M12x1 A-codiert			8091516	NEDU-L1R2-M12G5-M12LE-1R

Zubehör

Bestellangaben		Code	Beschreibung	Gewicht [g]	Gebindegröße	Teile-Nr.	Typ
Cartridge							
	-	Cartridge 10 mm, Anschluss für Schlauch-Außen-Ø	4 mm	0,9	10	8174164	NPQX-D-PC10-Q4-P10
			6 mm	0,72	10	8174165	NPQX-D-PC10-Q6-P10
			1/8"	2	10	8184511	NPQX-D-PC10-T18-P10
			5/32"	0,9	10	8184509	NPQX-D-PC10-T532-P10
			1/4"	2,15	10	8184510	NPQX-D-PC10-T14-P10
	-	Cartridge 12 mm, Anschluss für Schlauch-Außen-Ø	4 mm	1,24	10	8174166	NPQX-D-PC12-Q4-P10
			6 mm	1,2	10	8174167	NPQX-D-PC12-Q6-P10
			8 mm	0,92	10	8174168	NPQX-D-PC12-Q8-P10
			5/32"	1,24	10	8184512	NPQX-D-PC12-T532-P10
			1/4"	2,6	10	8184514	NPQX-D-PC12-T14-P10
	-	Cartridge 15 mm, Anschluss für Schlauch-Außen-Ø	5/16"	0,92	10	8184513	NPQX-D-PC12-T516-P10
			8 mm	1,9	10	8174169	NPQX-D-PC15-Q8-P10
			10 mm	1,64	10	8174170	NPQX-D-PC15-Q10-P10
			12 mm	11,5	2	8225231	NPQX-D-PC15-Q12-P2
			5/16"	1,9	10	8184515	NPQX-D-PC15-T516-P10
3/8"	10	10	8189810	NPQX-D-PC19-T38-P10			
Schalldämpfer							
	-	Schalldämpfer		0,7	1	8191740	AMTX-P-PC12
Blindstopfen							
	-	Cartridge		1	10	8191749	NPQX-P-PC10
				0,8	10	8191750	NPQX-P-PC12
				1,6	10	8191751	NPQX-P-PC15
Abdeckkappe							
	Handhilfsbetätigung: HV	Abdeckkappe für Handhilfsbetätigung	verdeckt	10	8198864	VAMC-XA-CS	
	Handhilfsbetätigung: HR		rastend	10	8198865	VAMC-XA-CD	
	IP-Abdeckkappen vormontiert: AK	Abdeckkappe für elektrische Anschlüsse M8x1		8	8196625	NEAU-AK-M8	
Bezeichnungsschilder							
	-	Bezeichnungsschild zum Markieren der Druckzonentrennung	Kanal 1 getrennt	5	8191742	ASLR-C-XA-TT	
			Kanal 3/5 getrennt	5	8191743	ASLR-C-XA-TR	
			Kanal 1, 3/5 getrennt	5	8191745	ASLR-C-XA-TS	
	-	Bezeichnungsschild 6x12,5 mm für Eingangsmodule		24	8087174	ASLR-L-X4-612-P240	