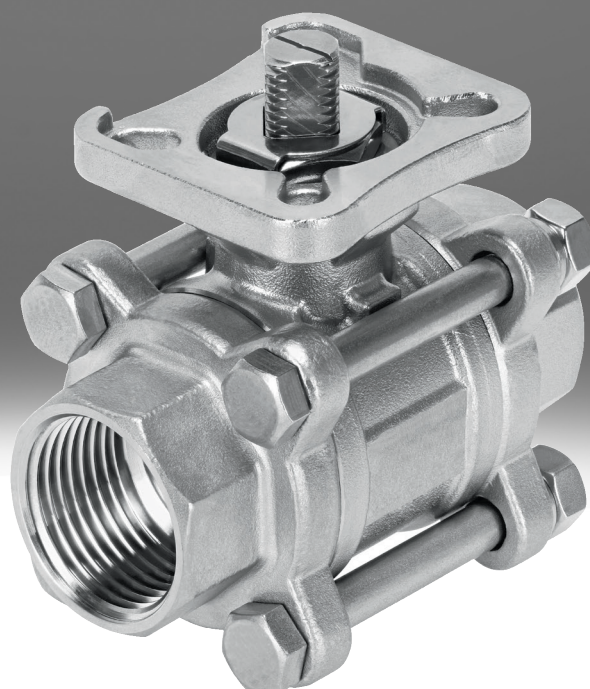


# Kugelhahn VZBE

**FESTO**



## Merkmale

### Auf einen Blick

- Sehr variabel einsetzbar durch gute Medienbeständigkeit
- 2-teilig, 2-Wege ohne ISO 5211, mit abschließbarem Handhebel
- 3-teilig, 2-Wege
- 3-Wege, L- und T-Bohrung als horizontale Ausführung
- Gewindeanschluss nach ASME B1.20.1
- CRN-Zulassung
- Ausführung in Edelstahl
- Viele Anschlussvarianten
- Abschließbare Handhebel
- Flanschbohrbild nach ISO 5211

### Bauart

[D] Zweiteilig

manuellen Kugelhähne, die geklebt sind und zum Auswechseln der Dichtung nicht demontiert werden können

[T] Dreiteilig

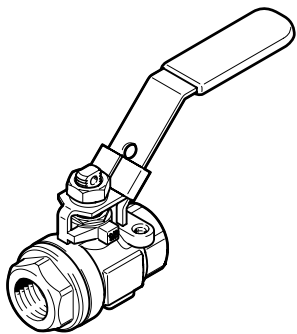
Kugelhähne mit einem Mittelteil und 2 Endkappen (außen durch Zuganker zusammengehalten), zum Auswechseln der Dichtung demontierbar

[F] Vierteilig

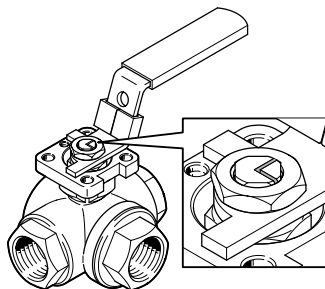
Kugelhähne mit T-Bohrung, bestehend aus einem Mittelteil und 3 Endkappen, zum Auswechseln der Dichtung demontierbar

### Ventilfunktion

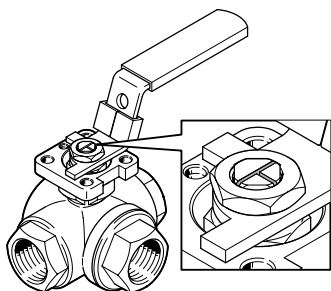
[2] 2/2-Wege



[3L] 3/2-Wege, L-Bohrung



[3T] 3/2-Wege, T-Bohrung



## Typenschlüssel

<b>001</b>	<b>Baureihe</b>	
<b>VZBE</b>	Kugelhahn	
<b>002</b>	<b>Nenndurchmesser DN</b>	
<b>1/4</b>	1/4"	
<b>3/8</b>	3/8"	
<b>1/2</b>	1/2"	
<b>3/4</b>	3/4"	
<b>1</b>	1"	
<b>1 1/4</b>	1 1/4"	
<b>1 1/2</b>	1 1/2"	
<b>2</b>	2"	
<b>2 1/2</b>	2 1/2"	
<b>3</b>	3"	
<b>4</b>	4"	
<b>003</b>	<b>Anschluss Armatur</b>	
<b>T</b>	NPT-Innengewinde	
<b>WA</b>	Schweißmuffe	
<b>004</b>	<b>Nenndruck [bar]</b>	
<b>63</b>	63	
<b>005</b>	<b>Bauart</b>	
<b>D</b>	Zweiteilig	
<b>T</b>	Dreiteilig	
<b>F</b>	Vierteilig	

<b>006</b>	<b>Ventilfunktion</b>	
<b>2</b>	2/2-Wege	
<b>3L</b>	3/2-Wege, L-Bohrung	
<b>3T</b>	3/2-Wege, T-Bohrung	
<b>007</b>	<b>Flanschanschluss</b>	
	Ohne	
<b>F0304</b>	Bohrbild 03 und 04	
<b>F04</b>	Bohrbild 04	
<b>F0405</b>	Bohrbild 04 und 05	
<b>F05</b>	Bohrbild 05	
<b>F0507</b>	Bohrbild 05 und 07	
<b>F0710</b>	Bohrbild 07 und 10	
<b>F1012</b>	Bohrbild 10 und 12	
<b>008</b>	<b>Betätigungsart</b>	
	Über Antrieb	
<b>M</b>	Mit Handhebel	
<b>009</b>	<b>Werkstoff Gehäuse</b>	
<b>V15</b>	Edelstahl ASTM A351-CF8M	
<b>010</b>	<b>Werkstoff Absperelement</b>	
<b>V15</b>	Edelstahl ASTM A351-CF8M	
<b>V16</b>	Edelstahl ASTM A240-316 / 1.4401	

## Datenblatt

Allgemeine Technische Daten, 2-Wege, mit Rohrgewinde, Anschluss Armatur 1/4-1 NPT						
Anschluss Armatur	1/4 NPT	3/8 NPT	1/2 NPT	3/4 NPT	1 NPT	
Nennweite DN	8	10	15	20	25	
Ventilfunktion	2/2					
Konstruktiver Aufbau	2-Wege-Kugelhahn					
Dichtprinzip	weich					
Betätigungsart	mechanisch					
Schaltstellungsanzeige	Schlitzrichtung = Durchflussrichtung					
Strömungsrichtung	reversibel					
Befestigungsart	Leitungseinbau					
Einbaulage	beliebig					
Basierend auf Norm	ASME B1.20.1, ISO 5211					
Losbrechmoment bei Druckdifferenz Nenndruck Armatur PN	7 Nm			9 Nm	15 Nm	
Innen-Ø	11,6 mm	12,5 mm	15 mm	20 mm	25 mm	
Durchfluss Kv	19 m³/h	22 m³/h	32 m³/h	59 m³/h	94 m³/h	

Allgemeine Technische Daten, 2-Wege, mit Rohrgewinde, Anschluss Armatur 1 1/4-4 NPT						
Anschluss Armatur	1 1/4 NPT	1 1/2 NPT	2 NPT	2 1/2 NPT	3 NPT	4 NPT
Nennweite DN	32	40	50	65	80	100
Ventilfunktion	2/2					
Konstruktiver Aufbau	2-Wege-Kugelhahn					
Dichtprinzip	weich					
Betätigungsart	mechanisch					
Schaltstellungsanzeige	Schlitzrichtung = Durchflussrichtung					
Strömungsrichtung	reversibel					
Befestigungsart	Leitungseinbau					
Einbaulage	beliebig					
Basierend auf Norm	ASME B1.20.1, ISO 5211					
Losbrechmoment bei Druckdifferenz Nenndruck Armatur PN	23 Nm	30 Nm	44 Nm	79 Nm	103 Nm	138 Nm
Innen-Ø	32 mm	38 mm	50 mm	63 mm	76 mm	96 mm
Durchfluss Kv	160 m³/h	247 m³/h	420 m³/h	684 m³/h	995 m³/h	1.637 m³/h

Allgemeine Technische Daten, 2-Wege, mit Handhebel und Rohrgewinde, Anschluss Armatur 1/4-1 NPT					
Anschluss Armatur	1/4 NPT	3/8 NPT	1/2 NPT	3/4 NPT	1 NPT
Nennweite DN	8	10	15	20	25
Ventilfunktion	2/2				
Konstruktiver Aufbau	2-Wege-Kugelhahn, 2-Wege-Kugelhahn mit Handhebel				
Dichtprinzip	weich				
Betätigungsart	mechanisch				
Schaltstellungsanzeige	Schlitzrichtung = Durchflussrichtung				
Strömungsrichtung	reversibel				
Befestigungsart	Leitungseinbau				
Einbaulage	beliebig				
Basierend auf Norm	ASME B1.20.1, ISO 5211				
Innen-Ø	11,6 mm	12,5 mm	15 mm	20 mm	25 mm
Losbrechmoment bei Druckdifferenz Nenndruck Armatur PN	3,5 Nm 7 Nm	4 Nm 7 Nm	5,5 Nm 7 Nm	7,5 Nm 9 Nm	11 Nm 15 Nm
Durchfluss Kv	5,1 m³/h 19 m³/h	5,8 m³/h 22 m³/h	8,5 m³/h 32 m³/h	15,6 m³/h 59 m³/h	25,1 m³/h 94 m³/h

## Datenblatt

Allgemeine Technische Daten, 2-Wege, mit Handhebel und Rohrgewinde, Anschluss Armatur 1 1/4-4 NPT						
Anschluss Armatur	1 1/4 NPT	1 1/2 NPT	2 NPT	2 1/2 NPT	3 NPT	4 NPT
Nennweite DN	32	40	50	65	80	100
Ventilfunktion	2/2					
Konstruktiver Aufbau	2-Wege-Kugelhahn, 2-Wege-Kugelhahn mit Handhebel					2-Wege-Kugelhahn
Dichtprinzip	weich					
Betätigungsart	mechanisch					
Schaltstellungsanzeige	Schlitzrichtung = Durchflussrichtung					
Strömungsrichtung	reversibel					
Befestigungsart	Leitungseinbau					
Einbaulage	beliebig					
Basierend auf Norm	ASME B1.20.1, ISO 5211					
Innen-Ø	32 mm	38 mm	50 mm	63 mm	76 mm	96 mm
Losbrechmoment bei Druckdifferenz Nenndruck Armatur PN	15 Nm	20 Nm	35 Nm	55 Nm	70 Nm	90 Nm
	18 Nm	25 Nm	40 Nm	60 Nm	85 Nm	
Durchfluss Kv	42,6 m³/h	61,6 m³/h	111,8 m³/h	181,9 m³/h	264,5 m³/h	435,2 m³/h
	160 m³/h	232 m³/h	420 m³/h	684 m³/h	995 m³/h	

Allgemeine Technische Daten, 2-Wege, mit Schweißende, Nennweite DN 8-25					
Nennweite DN	8	10	15	20	25
Ventilfunktion	2/2				
Konstruktiver Aufbau	2-Wege-Kugelhahn				
Dichtprinzip	weich				
Betätigungsart	mechanisch				
Schaltstellungsanzeige	Schlitzrichtung = Durchflussrichtung				
Strömungsrichtung	reversibel				
Befestigungsart	Leitungseinbau				
Einbaulage	beliebig				
Basierend auf Norm	ASME B16.11, ISO 5211				
Flanschbohrbild	F03, F04				F04, F05
Losbrechmoment bei Druckdifferenz Nenndruck Armatur PN	7 Nm			9 Nm	15 Nm
Innen-Ø	11,6 mm	12,5 mm	15 mm	20 mm	25 mm
Durchfluss Kv	19 m³/h	22 m³/h	32 m³/h	59 m³/h	94 m³/h

Allgemeine Technische Daten, 2-Wege, mit Schweißende, Nennweite DN 32-100						
Nennweite DN	32	40	50	65	80	100
Ventilfunktion	2/2					
Konstruktiver Aufbau	2-Wege-Kugelhahn					
Dichtprinzip	weich					
Betätigungsart	mechanisch					
Schaltstellungsanzeige	Schlitzrichtung = Durchflussrichtung					
Strömungsrichtung	reversibel					
Befestigungsart	Leitungseinbau					
Einbaulage	beliebig					
Basierend auf Norm	ASME B16.11, ISO 5211					
Flanschbohrbild	F04, F05	F05, F07		F07, F10		F10, F12
Losbrechmoment bei Druckdifferenz Nenndruck Armatur PN	23 Nm	30 Nm	44 Nm	79 Nm	103 Nm	138 Nm
Innen-Ø	32 mm	40 mm	50 mm	63 mm	76 mm	96 mm
Durchfluss Kv	160 m³/h	247 m³/h	420 m³/h	684 m³/h	995 m³/h	1.637 m³/h

## Datenblatt

Allgemeine Technische Daten, 2-Wege, mit Handhebel und Schweißende, Nennweite DN 8-25					
Nennweite DN	8	10	15	20	25
Ventilfunktion	2/2				
Konstruktiver Aufbau	2-Wege-Kugelhahn mit Handhebel				
Dichtprinzip	weich				
Betätigungsart	mechanisch				
Schaltstellungsanzeige	Schlitzrichtung = Durchflussrichtung				
Strömungsrichtung	reversibel				
Befestigungsart	Leitungseinbau				
Einbaulage	beliebig				
Basierend auf Norm	ASME B16.11, ISO 5211				
Flanschbohrbild	F03, F04				F04, F05
Losbrechmoment bei Druckdifferenz Nenndruck Armatur PN	7 Nm		9 Nm		15 Nm
Innen-Ø	11,6 mm	12,5 mm	15 mm	20 mm	25 mm
Durchfluss Kv	19 m³/h	22 m³/h	32 m³/h	59 m³/h	94 m³/h

Allgemeine Technische Daten, 2-Wege, mit Handhebel und Schweißende, Nennweite DN 32-100						
Nennweite DN	32	40	50	65	80	100
Ventilfunktion	2/2					
Konstruktiver Aufbau	2-Wege-Kugelhahn mit Handhebel					
Dichtprinzip	weich					
Betätigungsart	mechanisch					
Schaltstellungsanzeige	Schlitzrichtung = Durchflussrichtung					
Strömungsrichtung	reversibel					
Befestigungsart	Leitungseinbau					
Einbaulage	beliebig					
Basierend auf Norm	ASME B16.11, ISO 5211					
Flanschbohrbild	F04, F05	F05, F07		F07, F10		F10, F12
Losbrechmoment bei Druckdifferenz Nenndruck Armatur PN	23 Nm	30 Nm	44 Nm	79 Nm	103 Nm	138 Nm
Innen-Ø	32 mm	40 mm	50 mm	63 mm	76 mm	96 mm
Durchfluss Kv	160 m³/h	247 m³/h	420 m³/h	684 m³/h	995 m³/h	1.637 m³/h

Allgemeine Technische Daten, 3-Wege, mit Rohrgewinde								
Anschluss Armatur	1/4 NPT	3/8 NPT	1/2 NPT	3/4 NPT	1 NPT	1 1/4 NPT	1 1/2 NPT	2 NPT
Nennweite DN	8	10	15	20	25	32	40	50
Ventilfunktion	3/2							
Konstruktiver Aufbau	3-Wege-Kugelhahn, L-Bohrung, T-Bohrung							
Dichtprinzip	weich							
Betätigungsart	mechanisch							
Schaltstellungsanzeige	Schlitzrichtung = Durchflussrichtung							
Strömungsrichtung	reversibel							
Befestigungsart	Leitungseinbau							
Einbaulage	beliebig							
Basierend auf Norm	ASME B1.20.1, ISO 5211							
Losbrechmoment bei Druckdifferenz Nenndruck Armatur PN	9,6 Nm		14,3 Nm	25,2 Nm	33 Nm	45,5 Nm	85 Nm	
Innen-Ø	11 mm		12,7 mm	16 mm	20 mm	25 mm	32 mm	38,1 mm
Durchfluss Kv Typ L	4 m³/h		10 m³/h	12 m³/h	16 m³/h	37 m³/h	73 m³/h	78 m³/h
Durchfluss Kv Typ T eck	5 m³/h		10 m³/h	14 m³/h	17 m³/h	40 m³/h	76 m³/h	85 m³/h

## Datenblatt

Allgemeine Technische Daten, 3-Wege, mit Handhebel und Rohrgewinde								
Anschluss Armatur	1/4 NPT	3/8 NPT	1/2 NPT	3/4 NPT	1 NPT	1 1/4 NPT	1 1/2 NPT	2 NPT
Nennweite DN	8	10	15	20	25	32	40	50
Ventilfunktion	3/2							
Konstruktiver Aufbau	3-Wege-Kugelhahn, L-Bohrung, T-Bohrung							
Dichtprinzip	weich							
Betätigungsart	mechanisch							
Schaltstellungsanzeige	Schlitzrichtung = Durchflussrichtung							
Strömungsrichtung	reversibel							
Befestigungsart	Leitungseinbau							
Einbaulage	beliebig							
Basierend auf Norm	ASME B1.20.1, ISO 5211							
Losbrechmoment bei Druckdifferenz Nenndruck Armatur PN	9,6 Nm			14,3 Nm	25,2 Nm	33 Nm	45,5 Nm	85 Nm
Innen-Ø	11 mm		12,7 mm	16 mm	20 mm	25 mm	32 mm	38,1 mm
Durchfluss Kv Typ L	1,2 m³/h		2,5 m³/h	3,2 m³/h	4,1 m³/h	9,9 m³/h	19,3 m³/h	20,7 m³/h
Durchfluss Kv Typ T eck	1,4 m³/h		2,8 m³/h	3,7 m³/h	4,6 m³/h	10,6 m³/h	20,2 m³/h	22,5 m³/h

Betriebs- und Umweltbedingungen, 2-Wege, mit Rohrgewinde											
Anschluss Armatur	1/4 NPT	3/8 NPT	1/2 NPT	3/4 NPT	1 NPT	1 1/4 NPT	1 1/2 NPT	2 NPT	2 1/2 NPT	3 NPT	4 NPT
Nenndruck Armatur PN	63										
Mediumtemperatur	-20 ... 200°C										
Medium	Dampf, Druckluft nach ISO 8573-1:2010 [-:--:], Inerte Gase, Wasser, neutrale Flüssigkeiten										
Zulassung	CRN										
Korrosionsbeständigkeitsklasse KBK <sup>1)</sup>	4 - besonders starke Korrosionsbeanspruchung										
CE-Zeichen (siehe Konformitätserklärung)	-					nach EU-Druckgeräte-Richtlinie					

1) Weitere Informationen [www.festo.com/catalogue/kbk](http://www.festo.com/catalogue/kbk)

Betriebs- und Umweltbedingungen, 2-Wege, mit Handhebel und Rohrgewinde											
Anschluss Armatur	1/4 NPT	3/8 NPT	1/2 NPT	3/4 NPT	1 NPT	1 1/4 NPT	1 1/2 NPT	2 NPT	2 1/2 NPT	3 NPT	4 NPT
Medium <sup>1)</sup>	Dampf, Druckluft nach ISO 8573-1:2010 [-:--:], Inerte Gase, Wasser, neutrale Flüssigkeiten										
Nenndruck Armatur PN	63										
Mediumtemperatur	-20 ... 200°C										
Zulassung	CRN										
Korrosionsbeständigkeitsklasse KBK <sup>2)</sup>	3 - starke Korrosionsbeanspruchung, 4 - besonders starke Korrosionsbeanspruchung										4 - besonders starke Korrosionsbeanspruchung
CE-Zeichen (siehe Konformitätserklärung)	-					nach EU-Druckgeräte-Richtlinie					

1) Weitere Durchflussmedien auf Anfrage

2) Weitere Informationen [www.festo.com/catalogue/kbk](http://www.festo.com/catalogue/kbk)

Betriebs- und Umweltbedingungen, 2-Wege, mit Schweißende											
Nennweite DN	8	10	15	20	25	32	40	50	65	80	100
Medium <sup>1)</sup>	Dampf, Druckluft nach ISO 8573-1:2010 [-:--:], Inerte Gase, Wasser, neutrale Flüssigkeiten										
Nenndruck Armatur PN	63										
Mediumtemperatur	-20 ... 200°C										
Zulassung	CRN										
Korrosionsbeständigkeitsklasse KBK <sup>2)</sup>	4 - besonders starke Korrosionsbeanspruchung										
CE-Zeichen (siehe Konformitätserklärung)	-					nach EU-Druckgeräte-Richtlinie					

1) Weitere Durchflussmedien auf Anfrage

2) Weitere Informationen [www.festo.com/catalogue/kbk](http://www.festo.com/catalogue/kbk)

## Datenblatt

**Betriebs- und Umweltbedingungen, 2-Wege, mit Handhebel und Schweißende**

Nennweite DN	8	10	15	20	25	32	40	50	65	80	100
Medium <sup>1)</sup>	Dampf, Druckluft nach ISO 8573-1:2010 [-:--], Inerte Gase, Wasser, neutrale Flüssigkeiten										
Nenndruck Armatur PN	63										
Mediumtemperatur	-20 ... 200°C										
Zulassung	CRN										
Korrosionsbeständigkeitsklasse KBK <sup>2)</sup>	4 - besonders starke Korrosionsbeanspruchung										
CE-Zeichen (siehe Konformitätserklärung)	-					nach EU-Druckgeräte-Richtlinie					

1) Weitere Durchflussmedien auf Anfrage

2) Weitere Informationen [www.festo.com/catalogue/kbk](http://www.festo.com/catalogue/kbk)**Betriebs- und Umweltbedingungen, 3-Wege, mit Rohrgewinde**

Anschluss Armatur	1/4 NPT	3/8 NPT	1/2 NPT	3/4 NPT	1 NPT	1 1/4 NPT	1 1/2 NPT	2 NPT
Mediumtemperatur	-20 ... 200°C							
Medium	Dampf, Druckluft nach ISO 8573-1:2010 [-:--], Inerte Gase, Wasser, neutrale Flüssigkeiten							
Zulassung	CRN							
Korrosionsbeständigkeitsklasse KBK <sup>1)</sup>	4 - besonders starke Korrosionsbeanspruchung							
CE-Zeichen (siehe Konformitätserklärung)	-					nach EU-Druckgeräte-Richtlinie		

1) Weitere Informationen [www.festo.com/catalogue/kbk](http://www.festo.com/catalogue/kbk)**Betriebs- und Umweltbedingungen, 3-Wege, mit Handhebel und Rohrgewinde**

Anschluss Armatur	1/4 NPT	3/8 NPT	1/2 NPT	3/4 NPT	1 NPT	1 1/4 NPT	1 1/2 NPT	2 NPT
Mediumtemperatur	-20 ... 200°C							
Medium	Dampf, Druckluft nach ISO 8573-1:2010 [-:--], Inerte Gase, Wasser, neutrale Flüssigkeiten							
Zulassung	CRN							
Korrosionsbeständigkeitsklasse KBK <sup>1)</sup>	4 - besonders starke Korrosionsbeanspruchung							
CE-Zeichen (siehe Konformitätserklärung)	-					nach EU-Druckgeräte-Richtlinie		

1) Weitere Informationen [www.festo.com/catalogue/kbk](http://www.festo.com/catalogue/kbk)**Werkstoffe, 2-Wege, mit Rohrgewinde**

Werkstoff Gehäuse	Edelstahlguss
Werkstoffnummer Gehäuse	1,4408
Werkstoff Kugel	Edelstahlguss, hochlegierter Stahl rostfrei
Werkstoffnummer Kugel	1,4401, 1,4408
Werkstoff Welle	hochlegierter Stahl rostfrei
Werkstoffnummer Welle	1,4401
Werkstoff Sitzdichtung	PTFE
Werkstoff Dichtungen	FPM, PTFE
Werkstoff-Hinweis	RoHS konform

**Werkstoffe, 2-Wege, mit Handhebel und Rohrgewinde**

Werkstoff Gehäuse	Edelstahlguss
Werkstoffnummer Gehäuse	1,4408
Werkstoff Kugel	Edelstahlguss, hochlegierter Stahl rostfrei
Werkstoffnummer Kugel	1,4401, 1,4408
Werkstoff Welle	hochlegierter Stahl rostfrei
Werkstoffnummer Welle	1,4401
Werkstoff Sitzdichtung	PTFE, PTFE, modifiziert
Werkstoff Dichtungen	FPM, PTFE
Werkstoff-Hinweis	RoHS konform

## Datenblatt

**Werkstoffe, 2-Wege, mit Schweißende**

Werkstoff Gehäuse	Edelstahlguss
Werkstoffnummer Gehäuse	1.4408/CF8M
Werkstoff Kugel	Edelstahlguss
Werkstoffnummer Kugel	1.4408/CF8M
Werkstoff Welle	hochlegierter Stahl rostfrei
Werkstoffnummer Welle	1,4401
Werkstoff Sitzdichtung	PTFE, modifiziert
Werkstoff Dichtungen	FPM, PTFE
Werkstoff-Hinweis	RoHS konform

**Werkstoffe, 2-Wege, mit Handhebel und Schweißende**

Werkstoff Gehäuse	Edelstahlguss
Werkstoffnummer Gehäuse	1.4408/CF8M
Werkstoff Kugel	Edelstahlguss
Werkstoffnummer Kugel	1.4408/CF8M
Werkstoff Welle	hochlegierter Stahl rostfrei
Werkstoffnummer Welle	1,4401
Werkstoff Sitzdichtung	PTFE, modifiziert
Werkstoff Dichtungen	FPM, PTFE
Werkstoff-Hinweis	RoHS konform

**Werkstoffe, 3-Wege, mit Rohrgewinde**

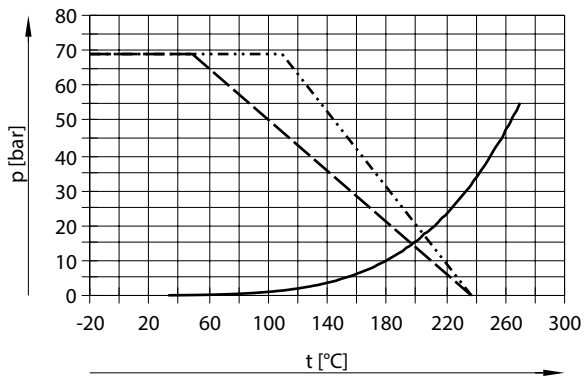
Werkstoff Gehäuse	Edelstahlguss
Werkstoffnummer Gehäuse	1,4408
Werkstoff Kugel	Edelstahlguss
Werkstoffnummer Kugel	1,4408
Werkstoff Welle	hochlegierter Stahl rostfrei
Werkstoffnummer Welle	1,4401
Werkstoff Sitzdichtung	PTFE
Werkstoff Dichtungen	PTFE
Werkstoff-Hinweis	RoHS konform

**Werkstoffe, 3-Wege, mit Handhebel und Rohrgewinde**

Werkstoff Gehäuse	Edelstahlguss
Werkstoffnummer Gehäuse	1,4408
Werkstoff Kugel	Edelstahlguss
Werkstoffnummer Kugel	1,4408
Werkstoff Welle	hochlegierter Stahl rostfrei
Werkstoffnummer Welle	1,4401
Werkstoff Sitzdichtung	PTFE
Werkstoff Dichtungen	PTFE
Werkstoff-Hinweis	RoHS konform

## Datenblatt

### Zulässiger Betriebsdruck $p$ in Abhängigkeit von der Mediumstemperatur $t$



[1] gesättigter Wasserdampf

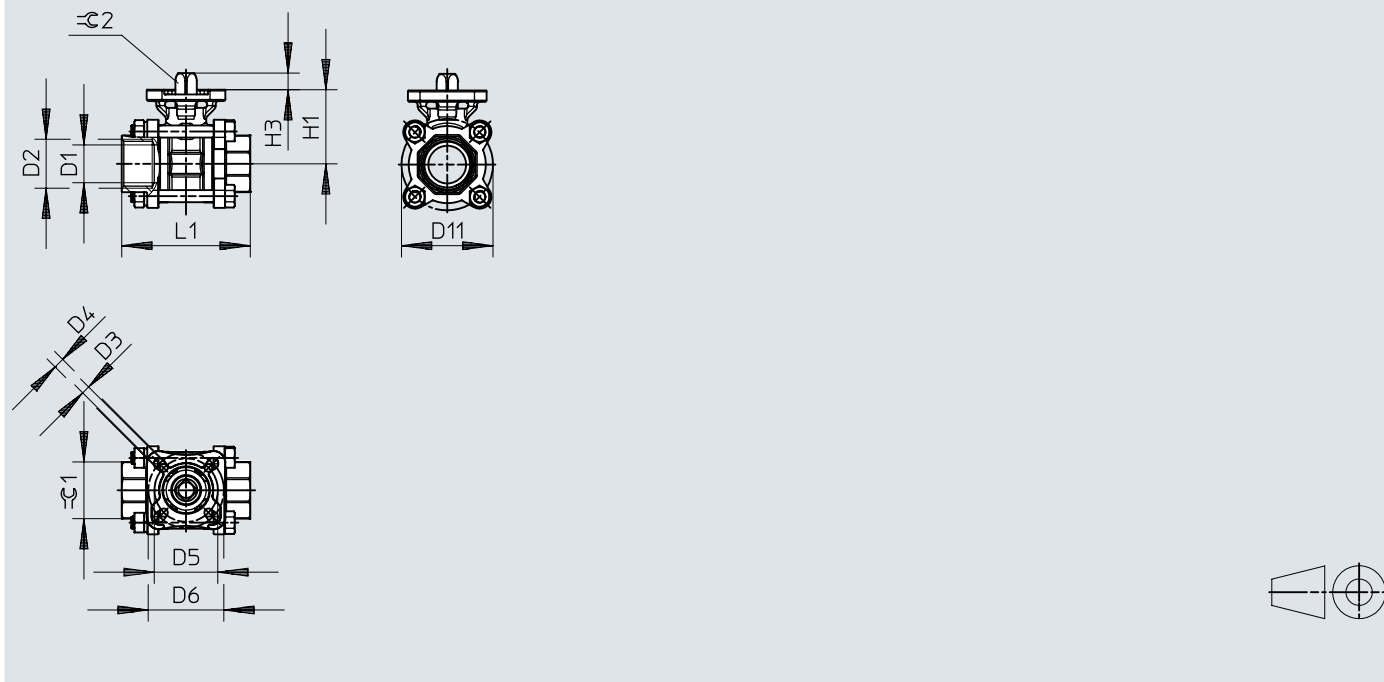
[2] modifizierte PTFE

[3] PTFE

- [1]
- [2]
- - - [3]

## Abmessungen

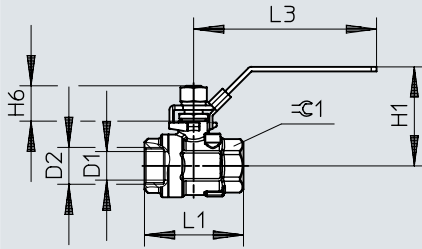
## Abmessungen – Kugelhähne VZBE, 2-Wege, mit Rohrgewinde

Download CAD-Daten [www.festo.com](http://www.festo.com)

	D1 ∅	D2	D3 ∅	D4 ∅	D5 ∅	D6 ∅	D11 ∅	H1	H3	L1 ±2	≈C1	≈C2
VZBE-1/4-...	11,6	1/4 NPT	5,5	5,5	36	42	38	35,3	7,5	65	19,2	9
VZBE-3/8-...	12,5	3/8 NPT	5,5	5,5	36	42	38	35,3	7,5	65	22,5	9
VZBE-1/2-...	15	1/2 NPT	5,5	5,5	36	42	44	36,4	7,1	65	26	9
VZBE-3/4-...	20	3/4 NPT	5,5	5,5	36	42	52	39,5	7,3	75	32	9
VZBE-1-...	25	1 NPT	5,5	7	42	50	60,5	49	11	85	37,5	11
VZBE-1 1/4-...	32	1 1/4 NPT	5,5	7	42	50	74	54,2	11,5	101	48	11
VZBE-1 1/2-...	38	1 1/2 NPT	7	9	50	70	86	64,6	12,4	112	55	14
VZBE-2-...	50	2 NPT	7	9	50	70	102,5	72,5	13,6	130	67	14
VZBE-2 1/2-...	63	2 1/2 NPT	9	11	70	102	129	92	16,3	162	85	17
VZBE-3-...	76	3 NPT	9	11	70	102	146,5	100	16,3	188	100	17
VZBE-4-...	96	4 NPT	11	13	102	125	186,4	130	20,5	224	130	22

## Abmessungen

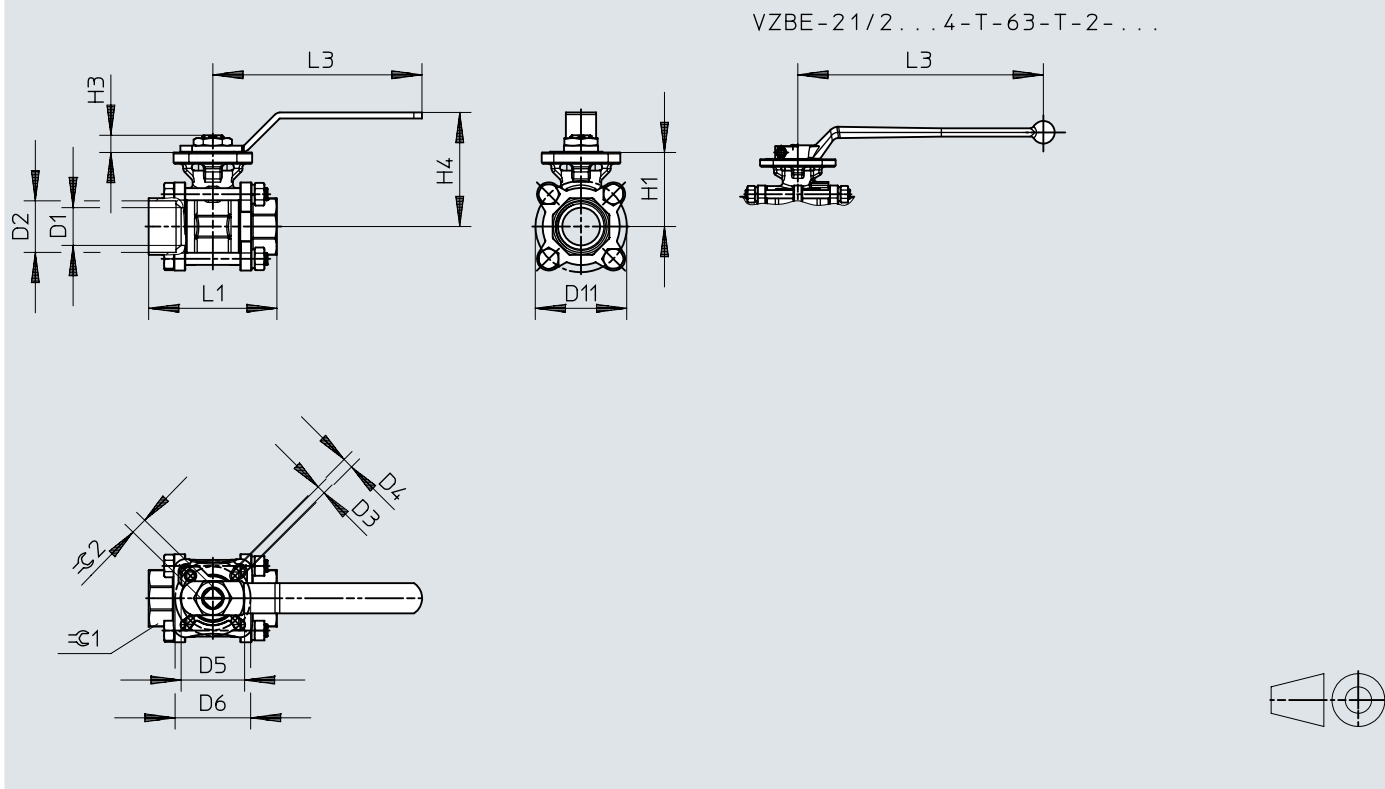
## Abmessungen – Kugelhähne VZBE, 2-Wege, mit Handhebel und Rohrgewinde

Download CAD-Daten [www.festo.com](http://www.festo.com)

	D1 ø	D2	H1	H6	L1 ±2	L3	1/4
VZBE-1/4-...	11,6	1/4 NPT	58,5	18,5	50,8	99,5	19
VZBE-3/8-...	12,5	3/8 NPT	58,5	18,5	50,8	99,5	22,5
VZBE-1/2-...	15	1/2 NPT	60,5	18,8	58	99,5	26
VZBE-3/4-...	20	3/4 NPT	63	23,4	65,6	123	32
VZBE-1-...	25	1 NPT	79,5	26,2	78,7	149	38
VZBE-1 1/4-...	32	1 1/4 NPT	86	23,6	90	149	48
VZBE-1 1/2-...	38	1 1/2 NPT	101,7	28,2	105	190	54,8
VZBE-2-...	50	2 NPT	109,3	28,2	124	190	67
VZBE-2 1/2-...	63	2 1/2 NPT	140	39,4	146	247	85
VZBE-3-...	76	3 NPT	148,5	39,4	163,2	247	100

## Abmessungen

Abmessungen – VZBE-1/4-...-4

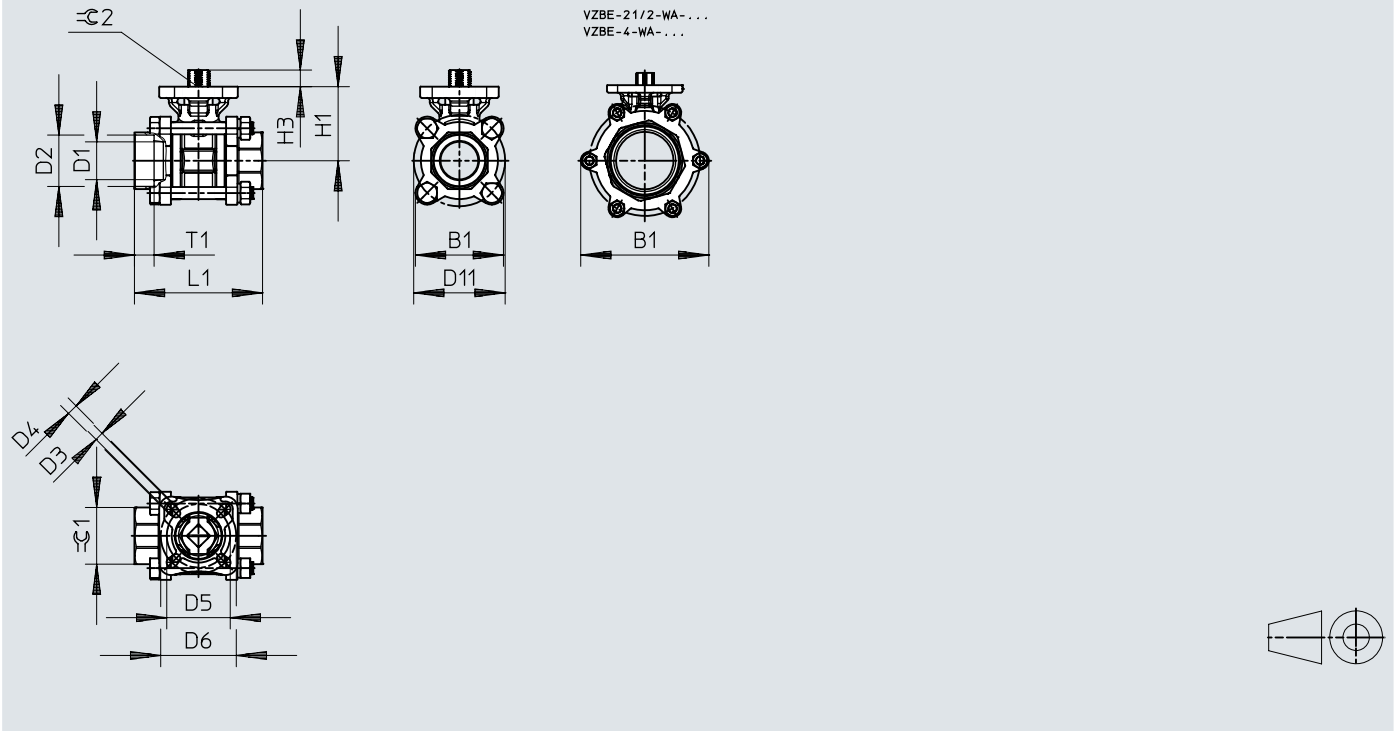
Download CAD-Daten [www.festo.com](http://www.festo.com)

	D1 ø	D2	D3 ø	D4 ø	D5 ø	D6 ø	D11 ø	H1	H3	H4	L1 ±2	L3	⊖1	⊖2
VZBE-1/4-...	11,6	1/4 NPT	5,5	5,5	36	42	38	35,3	7,5	61	65	114,5	19,2	9
VZBE-3/8-...	12,5	3/8 NPT	5,5	5,5	36	42	38	35,3	7,5	61	65	114,5	22,5	9
VZBE-1/2-...	15	1/2 NPT	5,5	5,5	36	42	44	36,4	7,1	62,7	65	114,5	26	9
VZBE-3/4-...	20	3/4 NPT	5,5	5,5	36	42	52	39,5	7,3	65,1	75	114,5	32	9
VZBE-1-...	25	1 NPT	5,5	7	42	50	60,5	49	11	76,5	85	140	37,5	11
VZBE-1 1/4-...	32	1 1/4 NPT	5,5	7	42	50	74	54,2	11,5	82	101	140	48	11
VZBE-1 1/2-...	38	1 1/2 NPT	7	9	50	70	86	64,6	12,4	102	112	172	55	14
VZBE-2-...	50	2 NPT	7	9	50	70	102	72,5	13,6	110,1	130	172	67	14
VZBE-2 1/2-...	63	2 1/2 NPT	9	11	70	102	129	92	16,3	127,3	162	325	85	17
VZBE-3-...	76	3 NPT	9	11	70	102	146,5	100	16,3	136,3	188	325	100	17
VZBE-4-...	96	4 NPT	11	13	102	125	186,4	130	20,5	168	224	325	130	22

## Abmessungen

### Abmessungen – Kugelhähne VZBE, 2-Wege, mit Schweißende

Download CAD-Daten [www.festo.com](http://www.festo.com)

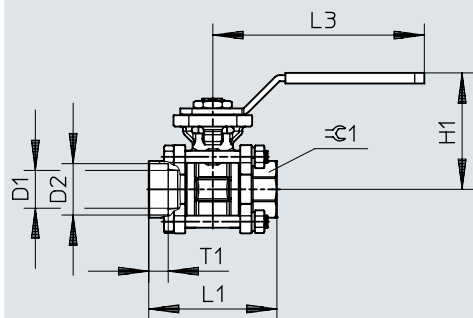


	B1	D1 ø	D2 ø	D3 ø	D4 ø	D5 ø	D6 ø	D11 ø	H1	H3	L1	T1	±C1	±C2
													±2	
VZBE-1/4-...	40	11,6	14,5	5,5	5,5	36	42	38	35,3	7,5	65	10	19	9
VZBE-3/8-...	40	12,5	18	5,5	5,5	36	42	38	35,3	7,5	65	10	23	9
VZBE-1/2-...	47	15	22	5,5	5,5	36	42	44	36,4	7,1	65	10	26	9
VZBE-3/4-...	52	20	27,5	5,5	5,5	36	42	52	39,5	7,3	75	13	32	9
VZBE-1-...	58	25	34	5,5	7	42	50	60,5	49	11	85	13	38	11
VZBE-1 1/4-...	70	32	43	5,5	7	42	50	74	54,2	9,5	101	13	48	11
VZBE-1 1/2-...	78	38	49	7	9	50	70	86	64,6	12,4	112	13	55	14
VZBE-2-...	91	50	61,5	7	9	50	70	102,5	72,5	13,6	130	16	67	14
VZBE-2 1/2-...	114	63	74	9	11	70	102	129	92	16,3	162	16	85	17
VZBE-3-...	170	76	90	9	11	70	102	146,5	100	16,3	188	16	100	17
VZBE-4-...	216	96	115,5	11	13	102	125	186,4	130	20,5	224	20	130	22

## Abmessungen

Abmessungen – Kugelhähne VZBE-1/4-...-2, 2-Wege, mit Handhebel  
und Schweißende

Download CAD-Daten [www.festo.com](http://www.festo.com)

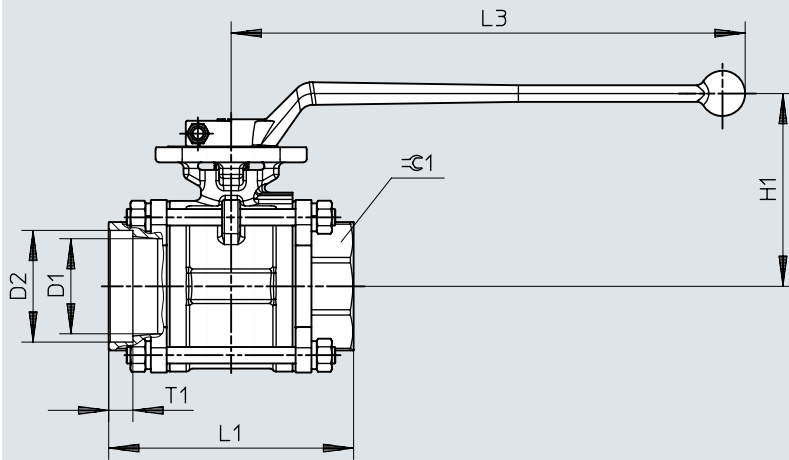


	D1 ∅	D2 ∅	H1	L1	L3 ±3	T1	∅1 ±2
VZBE-1/4-...	11,6	14,5	61	65	114,5	10	19
VZBE-3/8-...	12,5	18	61	65	114,5	10	23
VZBE-1/2-...	15	22	62,7	65	114,5	10	26
VZBE-3/4-...	20	27,5	65,1	75	114,5	13	32
VZBE-1-...	25	34	76,5	85	140	13	38
VZBE-1 1/4-...	32	43	82	101	140	13	48
VZBE-1 1/2-...	38	49	102	112	172	13	55
VZBE-2-...	50	61,5	110,1	130	172	16	67

## Abmessungen

Abmessungen – Kugelhähne VZBE-2 1/2-...-4, 2-Wege, mit Handhebel und Schweißende

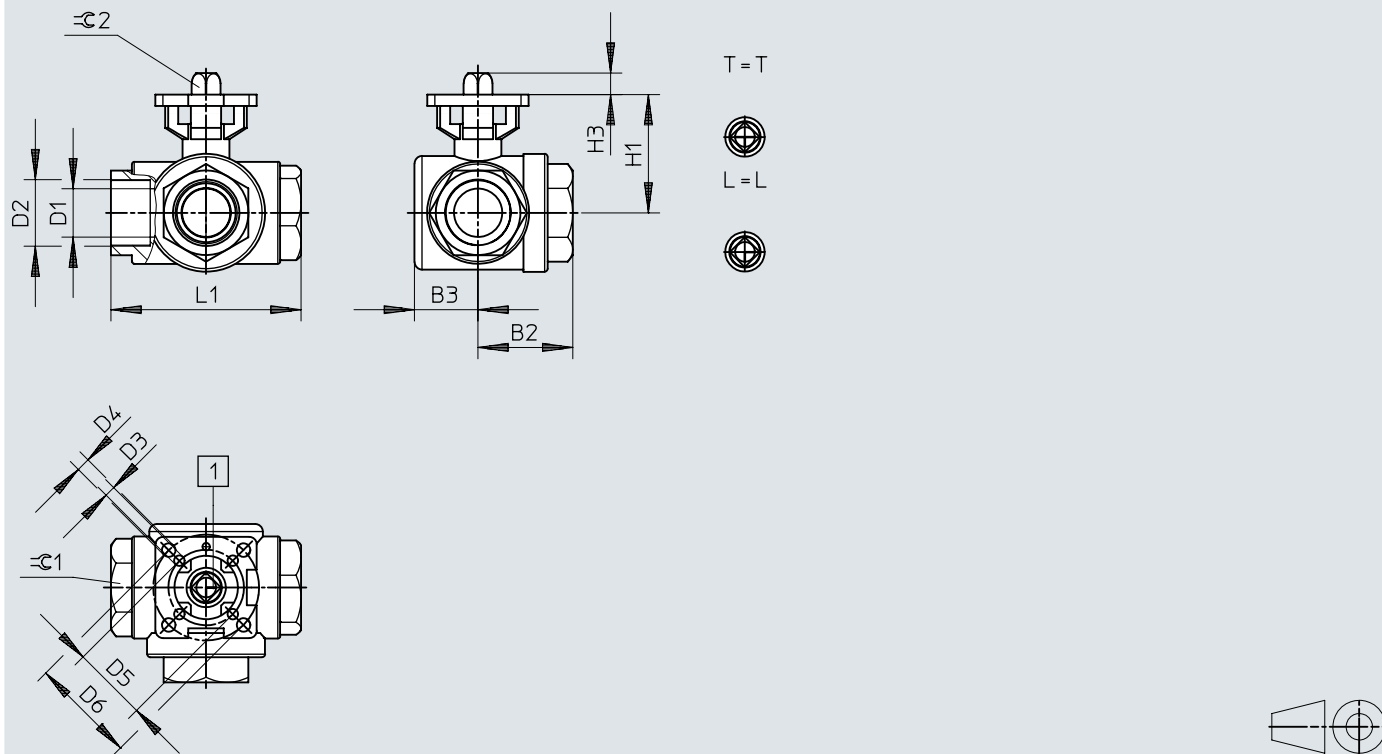
Download CAD-Daten [www.festo.com](http://www.festo.com)



	D1 ∅	D2 ∅	H1	L1	L3 ±3	T1	⌀1 ±2
VZBE-2 1/2-...	63	74	127,3	162	340	16	85
VZBE-3-...	76	90	136,3	188	340	16	100
VZBE-4-...	96	115,5	168	224	340	20	130

## Abmessungen

## Abmessungen – Kugelhähne VZBE, 3-Wege, mit Rohrgewinde

Download CAD-Daten [www.festo.com](http://www.festo.com)

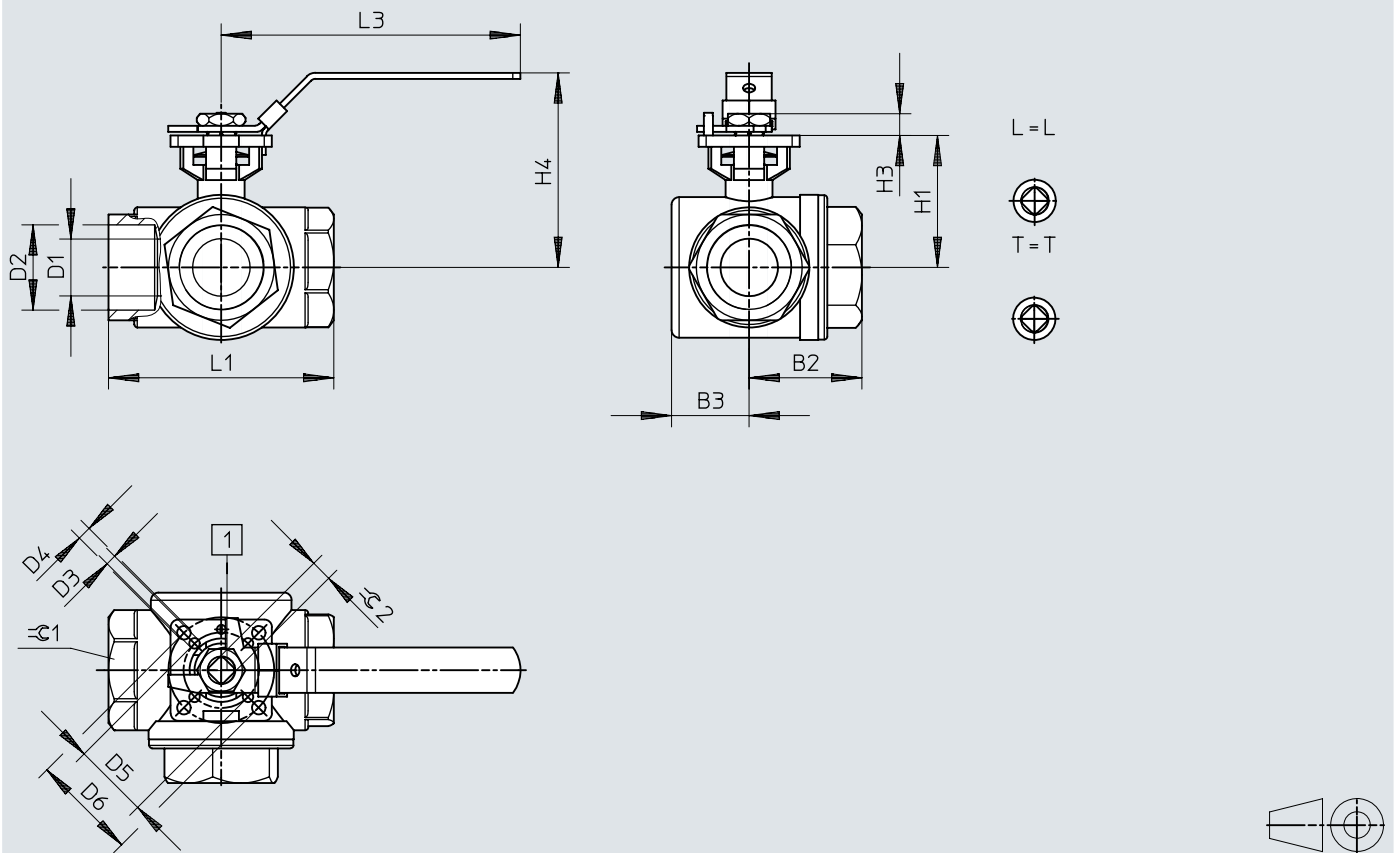
[1] Schaltstellungsanzeige: Die Schlitzrichtung entspricht der Durchflussrichtung

	B2	B3	D1	D2	D3	D4	D5	D6	H1	H3	L1	±C1	±C2
	±2		∅		∅	∅	∅	∅			±2		
VZBE-1/4-...-F04-...	37,3	22,5	11	1/4 NPT	–	6	–	42	38,2	9	75,7	26	9
VZBE-3/8-...-F04-...	37,3	22,5	11	3/8 NPT	–	6	–	42	38,2	9	75,7	26	9
VZBE-1/2-...-F04-...	37,3	22,5	12,7	1/2 NPT	–	6	–	42	38,2	9	75,7	26	9
VZBE-3/4-...-F04-...	44,7	28	16	3/4 NPT	–	6	–	42	45,2	9	86,6	33	9
VZBE-1-...-F05-...	51,4	32,7	20	1 NPT	–	7	–	50	56,5	11,1	102,4	39	11
VZBE-1 1/4-...-F05-...	57,7	37	25	1 1/4 NPT	–	7	–	50	60,9	11,1	118,2	53	11
VZBE-1 1/2-...-F0507-...	62,7	42,5	32	1 1/2 NPT	7	9	50	70	78,3	14,2	125,8	60	14
VZBE-2-...-F0507-...	74,6	50,5	38,1	2 NPT	7	9	50	70	87,4	14,2	149	72	14

## Abmessungen

Abmessungen – Kugelhähne VZBE, 3-Wege, mit Handhebel und Rohrgewinde

Download CAD-Daten [www.festo.com](http://www.festo.com)

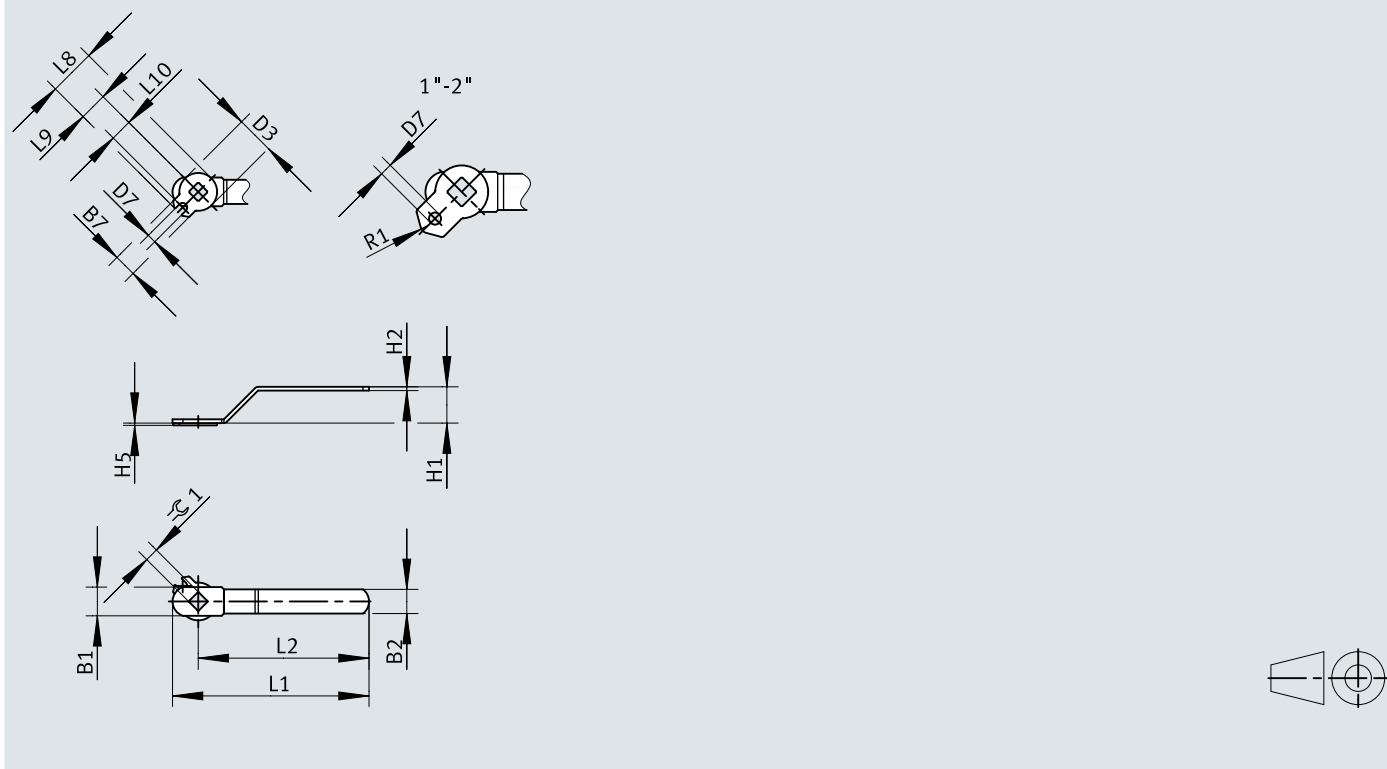


[1] Schaltstellungsanzeige: Die Schlitzrichtung entspricht der Durchflussrichtung

	B2	B3	D1	D2	D3	D4	D5	D6	H1	H3	H4	L1	L3	≙1	≙2
	±2		∅		∅	∅	∅	∅				±2			
VZBE-1/4-...	37,3	22,5	11	1/4 NPT	-	6	-	42	38,2	9	75,7	75,7	114,5	26	9
VZBE-3/8-...	37,3	22,5	11	3/8 NPT	-	6	-	42	38,2	9	75,7	75,7	114,5	26	9
VZBE-1/2-...	37,3	22,5	12,7	1/2 NPT	-	6	-	42	38,2	9	75,7	75,7	114,5	26	9
VZBE-3/4-...	44,7	28	16	3/4 NPT	-	6	-	42	45,2	9	82,7	86,6	114,5	33	9
VZBE-1-...	51,4	32,7	20	1 NPT	-	7	-	50	56,5	11,1	95	102,4	139,5	39	11
VZBE-1 1/4-...	57,7	37	25	1 1/4 NPT	-	7	-	50	60,9	11,1	104,4	118,2	186,5	53	11
VZBE-1 1/2-...	62,7	42,5	32	1 1/2 NPT	7	9	50	70	78,3	14,2	119,8	125,8	200,5	60	14
VZBE-2-...	74,6	50,5	38,1	2 NPT	7	9	50	70	87,4	14,2	128,9	149	200,5	72	14

## Abmessungen

Abmessungen – Handhebel VAOH 1/4" ... 2"

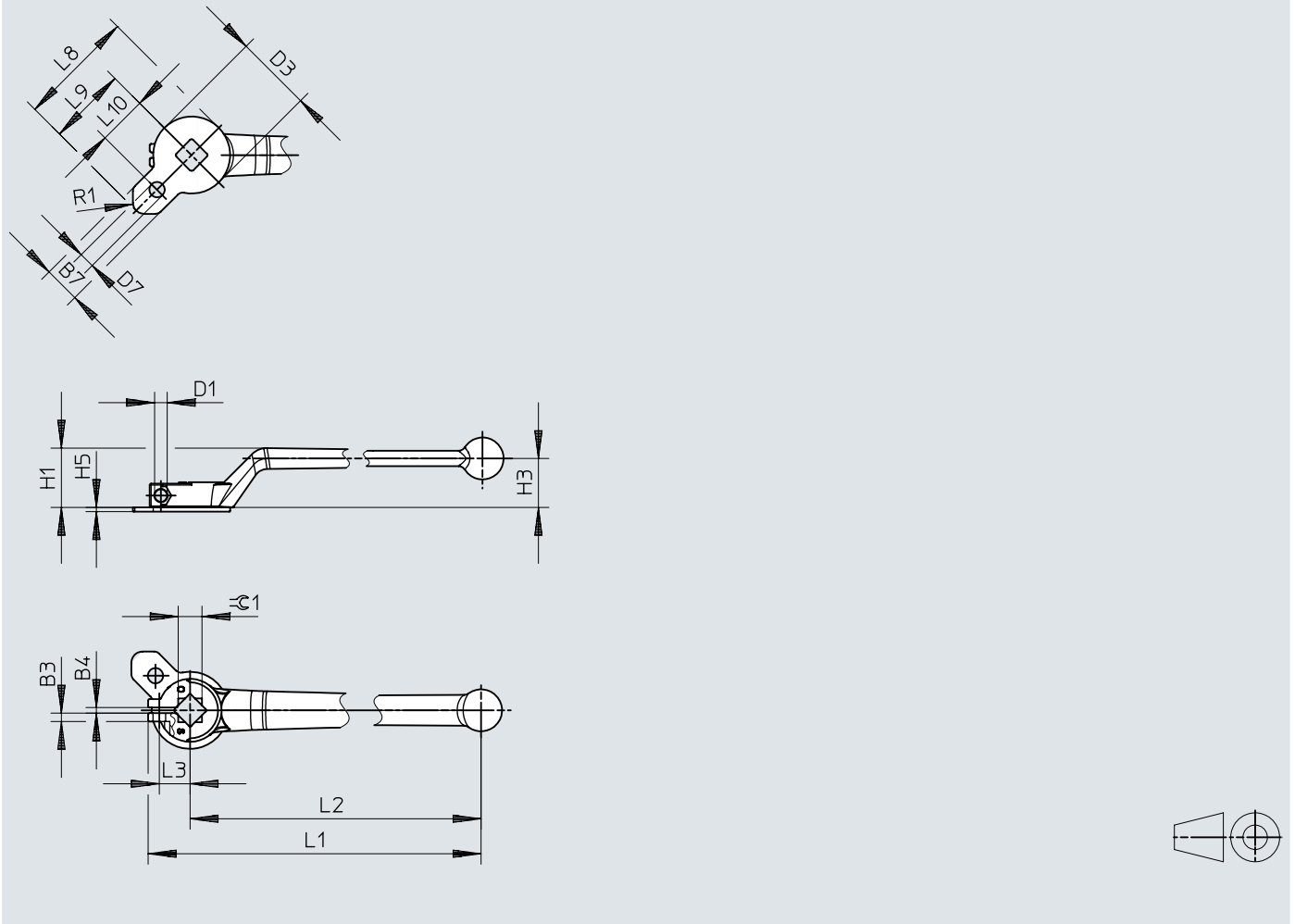
Download CAD-Daten [www.festo.com](http://www.festo.com)

		B1	B2	B7	D3	D7	H1	H2	H5	L1	L2	L8	L9	L10	R1	≠ $\varnothing$ 1 ±0,5
VAOH-F7-9-H9-A-22	1/4" ... 3/4"	19	16	15,8	25	6	24	2,5	1,5	130	113	33,5	21,1	18	–	9
VAOH-F7-11-H9-A-22	1" ... 1 1/4"	22,5	20	17,8	29	7	26	4	1,8	160	138,5	41,5	27	21	6	11
VAOH-F7-14-H9-A-22	1 1/2" ... 2"	26,5	24	26	35	8	34,5	5	2	194	170	54	36,5	25	5	14

## Abmessungen

Abmessungen – Handhebel VAOH 2 1/2" ... 4"

Download CAD-Daten [www.festo.com](http://www.festo.com)

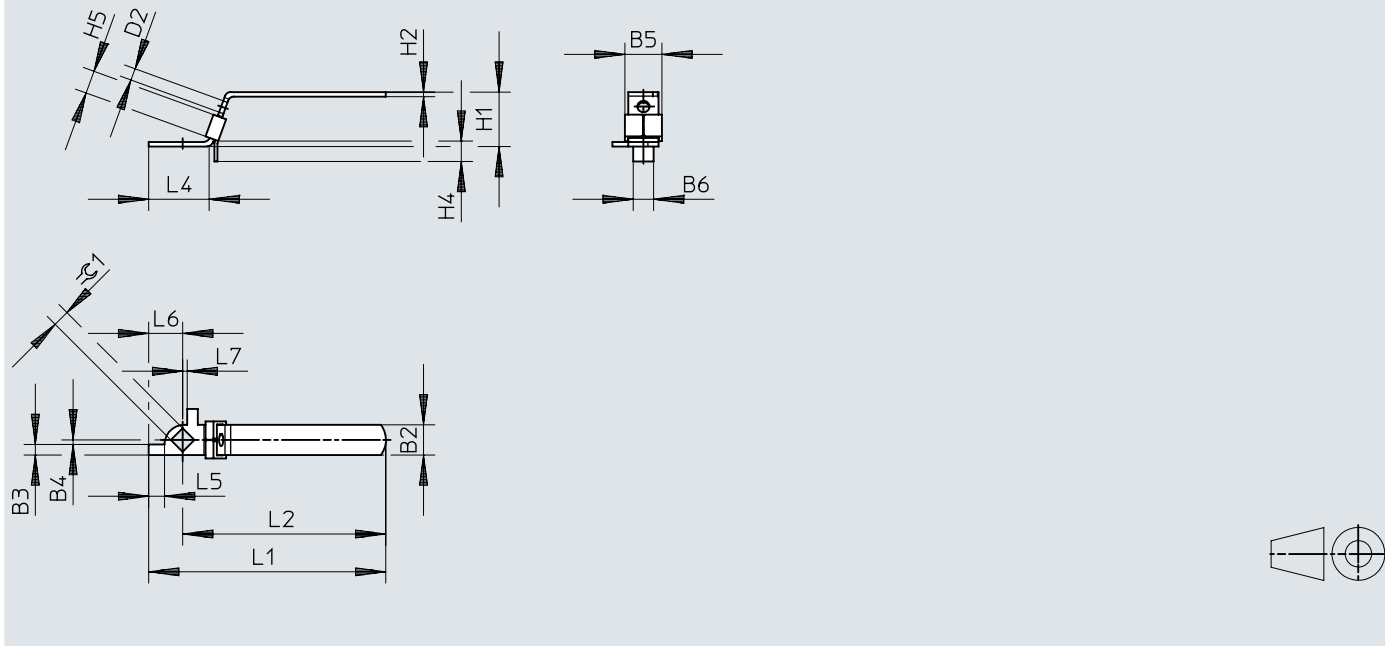


		B3	B4	B7	D1	D3	D7	H1	H3	H5	L1	L2	L3	L8	L9	L10	R1	≙C1 ±0,5
VAOH-F7-17-H9-A-22	2 1/2" ... 3"	6	4	27,5	9	55	11	42,5	35	3	355	325	22	83,6	56,1	35	8	17
VAOH-F7-22-H9-A-22	4"	6	4	27,5	9	70	12	42,5	38	3	355	325	22	102,7	67,7	51	7	22

# Abmessungen

## Abmessungen – Handhebel VAOH

Download CAD-Daten [www.festo.com](http://www.festo.com)

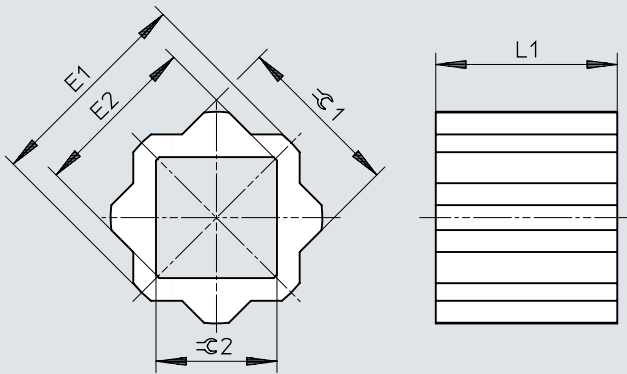


		B2	B3	B4	B5	B6	D2 ∅	H1	H2	H4	H5	L1	L2	L4	L5	L6	L7	≙G1
VAOH-F7-9-H9-A-32	1/4" ... 3/4"	20	7	3	25	14,5	8	35	3	15	15,2	131	112	39	8,5	19	3	9
VAOH-F7-11-H9-A-32	1"	20	7	3	24,5	13,5	8	36	3	13,5	15,3	157	134,5	40	10,5	25,5	3	11
VAOH-F7-11-211-H9-A-32	1 1/4"	25	9,5	3	30	15	8	38	4	11,5	15	211	186	48	10,5	25	3	11
VAOH-F7-14-H9-A-32	1 1/2" ... 2"	30	12	3	35	22	8	39	4	17	17	233	197,9	59	19,5	35,1	3	14

## Abmessungen

### Abmessungen – Reduzierhülse DARQ

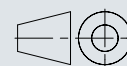
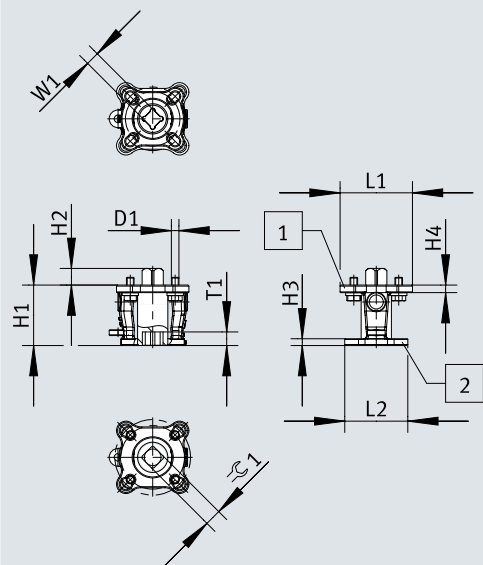
Download CAD-Daten [www.festo.com](http://www.festo.com)



	E1 +0,1/-0,3	E2 +0,3/-0,1	L1 ±0,2	ϕ 1 -0,02/-0,12	ϕ 2 +0,04/+0,18
DARQ-R-A-S11-S8-...	14	11	12	11	8
DARQ-R-A-S11-S9-...	14	12,3	11	11	9
DARQ-R-A-S14-S8-...	18	11	16	14	8
DARQ-R-A-S14-S9-...	18	12,3	16	14	9
DARQ-R-A-S14-S10-...	18	13,3	16	14	10
DARQ-R-A-S14-S11-...	18	14,3	16	14	11
DARQ-R-A-S14-S12-...	18	16,3	16	14	12
DARQ-R-A-S17-S8-...	22	11	17	17	8
DARQ-R-A-S17-S9-...	22	12,3	17	17	9
DARQ-R-A-S17-S11-...	22	14,3	17	17	11
DARQ-R-A-S17-S12-...	22	16,3	17	17	12
DARQ-R-A-S17-S14-...	22	18,3	17	17	14
DARQ-R-A-S22-S11-...	28	14,3	22	22	11
DARQ-R-A-S22-S14-...	28	18,3	22	22	14
DARQ-R-A-S22-S16-...	28	21,3	22	22	16
DARQ-R-A-S22-S17-...	28	22,3	22	22	17
DARQ-R-A-S27-S14-...	36	18,3	27	27	14
DARQ-R-A-S27-S17-...	36	22,3	27	27	17
DARQ-R-A-S27-S22-...	36	28,5	27	27	22
DARQ-R-A-S36-S22-...	48	28,5	36	36	22
DARQ-R-A-S36-S27-...	48	36,1	36	36	27
DARQ-R-A-S46-S22-...	59	28,5	46	46	22
DARQ-R-A-S46-S27-...	59	36,1	46	46	27
DARQ-R-A-S46-S36-...	59	48	46	46	36

## Abmessungen

## Abmessungen – Anbausatz DARQ

Download CAD-Daten [www.festo.com](http://www.festo.com)

[1] Anschluss 1, Antriebsabgang

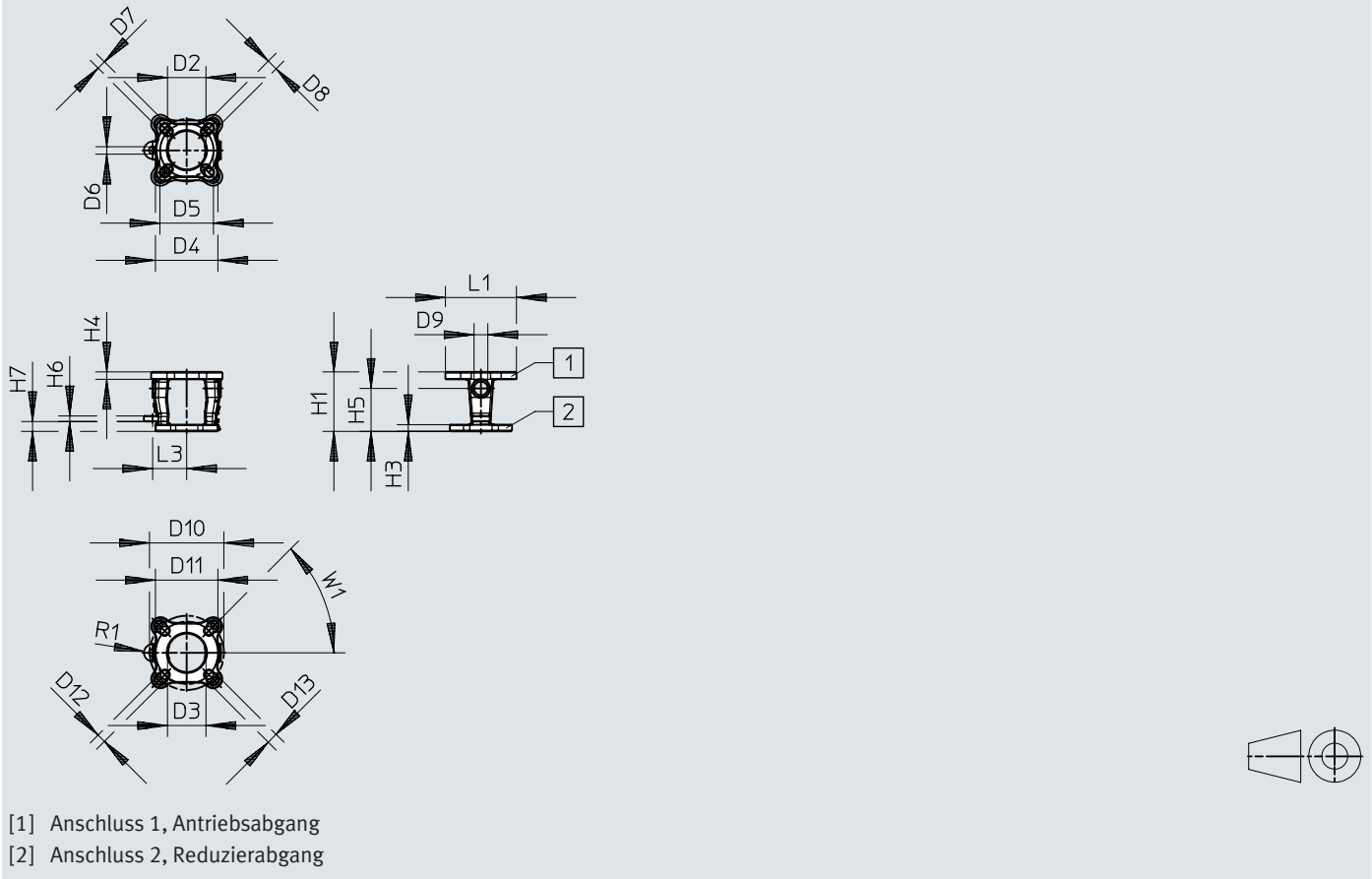
[2] Anschluss 2, Reduzierabgang

	D1	H1	H2	H3	H4	L1	L2	T1	W1 H11	$\approx \text{Ø } 1$ h11
DARQ-K-V-F04S11-F03S9-R1	M5	40	11	3,2	5	46	23	9	9	11
DARQ-K-V-F05S14-F03S9-R1	M6	40	15	3,2	5	46	23	9	9	14
DARQ-K-V-F05S14-F04S11-R1	M6	40	15	3,2	5	46	23	11	11	14
DARQ-K-V-F07S17-F04S11-R1	M8	50	18	6	6	66	30,5	11	11	17
DARQ-K-V-F07S17-F05S14-R1	M8	50	18	6	6	66	30,5	15	14	17
DARQ-K-V-F10S22-F05S14-R1	M10	75	23	10	9,5	132,1	63	15	14	22
DARQ-K-V-F10S22-F07S17-R1	M10	75	23	10	9,5	132,1	63	18	17	22
DARQ-K-V-F10S27-F07S17-R1	M10	75	28	10	9,5	132,1	63	18	17	27

## Abmessungen

### Abmessungen – Montagebrücke DARQ

Download CAD-Daten [www.festo.com](http://www.festo.com)

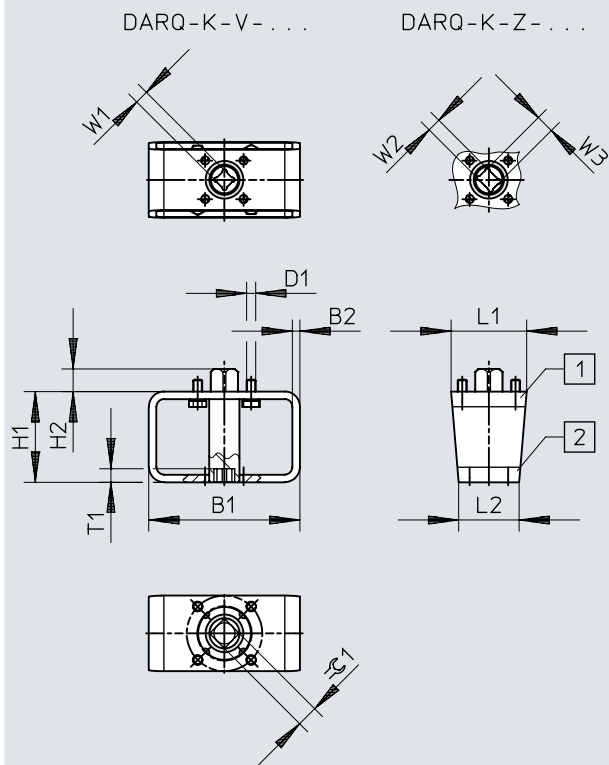


	D2 ø	D3 ø	D4 ø	D5 ø	D6 ø	D7 ø	D8 ø	D9 ø	D10 ø	D11 ø
DARQ-B-F0405-F0304-...	25,9	25,9	42	36	5,1	6,1	6,1	9,4	50	42
DARQ-B-F0507-F0405-...	30,5	36,8	50	42	5,1	7,6	6,6	10,9	70	50
DARQ-B-F0710-F0507-...	38,6	50	70	50	5,1	8,9	7,1	14	102	70
DARQ-B-F1012-F10-...	69,9	76,2	–	102	5,1	–	11,2	17,3	125	102

	D12 ø	D13 ø	H1	H3	H4	H5	H6	H7	L1	L3	W1
DARQ-B-F0405-F0304-...	6,1	7,6	39,9	3,2	5	28,2	3,8	7,1	46	22,9	45°
DARQ-B-F0507-F0405-...	7,6	10,2	50	6	6	36,3	3,8	7,1	66	30,5	45°
DARQ-B-F0710-F0507-...	8,9	10,9	74,9	9,5	9,5	50,5	3,8	7,1	102,1	39,1	45°
DARQ-B-F1012-F10-...	11,2	13	80	10	9,5	58,4	3,8	7,1	132,1	63	45°

## Abmessungen

## Abmessungen – Anbausatz DARQ-K-V/DARQ-K-Z

Download CAD-Daten [www.festo.com](http://www.festo.com)

- [1] Anschluss 1, Antriebsabgang  
 [2] Anschluss 2, Reduzierabgang

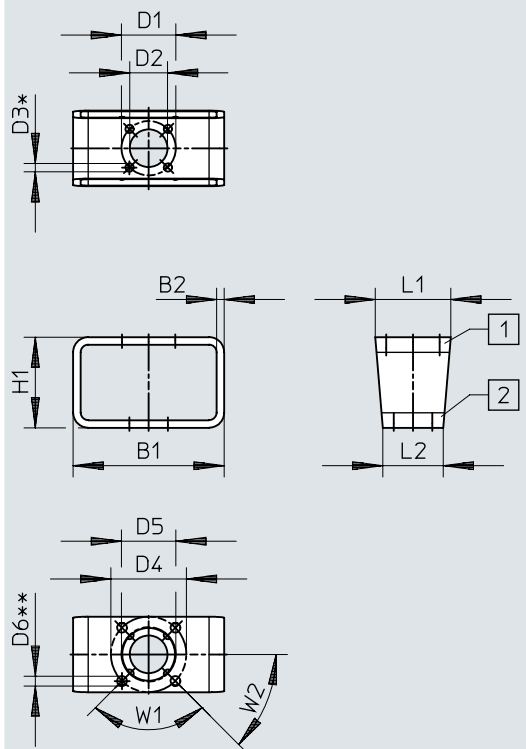
## Abmessungen

	B1	B2	D1	H1	H2	L1	L2	T1	W1 H11	≈ 1 h11
DARQ-K-V-F03S9-F03S9-...	80	4	M5	50	9	40	40	9	9	9
DARQ-K-V-F04S11-F03S9-...	80	4	M5	50	11	45	40	9	9	11
DARQ-K-V-F04S11-F04S11-...	80	4	M5	50	11	45	45	11	11	11
DARQ-K-V-F05S14-F03S9-...	100	5	M6	60	15	50	40	9	9	14
DARQ-K-V-F05S14-F04S11-...	100	5	M6	60	15	50	45	11	11	14
DARQ-K-V-F05S14-F05S14-...	100	5	M6	60	15	50	50	15	14	14
DARQ-K-V-F07S17-F03S9	100	5	M8	60	18	70	45	9	9	17
DARQ-K-V-F07S17-F04S11-...	100	5	M8	60	18	70	45	11	11	17
DARQ-K-V-F07S17-F05S14-...	100	5	M8	60	18	70	50	15	14	17
DARQ-K-V-F07S17-F07S14-...	100	5	M8	60	18	70	70	15	14	17
DARQ-K-V-F07S22-F05S11-...	100	5	M8	60	23	70	50	11	11	22
DARQ-K-V-F10S22-F04S11	120	5	M10	80	22	95	50	11	11	22
DARQ-K-V-F10S22-F05S14-...	120	5	M10	80	22,5	95	50	15	14	22
DARQ-K-V-F10S22-F07S17-...	120	5	M10	80	22,5	95	70	18	17	22
DARQ-K-V-F10S22-F10S22-...	120	5	M10	80	22,5	95	95	22,5	22	22
DARQ-K-V-F10S27-F05S14-...	120	5	M10	80	27,5	95	50	15	14	27
DARQ-K-V-F10S27-F07S14-...	120	5	M10	80	27,5	95	70	15	14	27
DARQ-K-V-F10S27-F07S17-...	120	5	M10	80	27,5	95	70	18	17	27
DARQ-K-V-F12S27-F05S14	160	6	M12	80	27	115	70	15	14	27
DARQ-K-V-F12S27-F07S14	160	6	M12	80	27	115	70	15	14	27
DARQ-K-V-F12S27-F07S17-...	160	6	M12	80	27	115	70	18	17	27
DARQ-K-V-F12S27-F10S22-...	160	6	M12	80	27	115	95	22,5	22	27
DARQ-K-V-F12S27-F12S27-...	160	6	M12	80	27	115	115	27,5	27	27

	B1	B2	D1	H1	H2	L1	L2	T1	W2 -0,1	W3 H11	≈ 1 h11
DARQ-K-Z-F03S9-F03S9-...	80	4	M5	50	9	40	40	14	9	12,1	9
DARQ-K-Z-F04S11-F03S9-...	80	4	M5	50	11	45	40	14	9	12,1	11
DARQ-K-Z-F04S11-F04S11-...	80	4	M5	50	11	45	45	17	11	14,1	11
DARQ-K-Z-F05S14-F03S9-...	100	5	M6	60	15	50	40	14	9	12,1	14
DARQ-K-Z-F05S14-F04S11-...	100	5	M6	60	15	50	45	17	11	14,1	14
DARQ-K-Z-F05S14-F05S14-...	100	5	M6	60	15	50	50	21	14	18,1	14
DARQ-K-Z-F07S17-F04S11-...	100	5	M8	60	18	70	45	17	11	14,1	17
DARQ-K-Z-F07S17-F05S14-...	100	5	M8	60	18	70	50	21	14	18,1	17
DARQ-K-Z-F07S17-F07S14-...	100	5	M8	60	18	70	70	21	14	18,1	17
DARQ-K-Z-F10S22-F05S14-...	120	5	M10	80	22,5	95	50	21	14	18,1	22
DARQ-K-Z-F10S22-F07S17-...	120	5	M10	80	22,5	95	70	26	17	22,2	22
DARQ-K-Z-F10S22-F10S22-...	120	5	M10	80	22,5	95	95	33	22	28,2	22

## Abmessungen

## Abmessungen – Montagebrücke DARQ

Download CAD-Daten [www.festo.com](http://www.festo.com)


- [1] Antriebsabgang Flansch 1
- [2] Reduzierabgang Flansch 2
- [3] \* = N1 (Anzahl der Bohrungen Flansch 1)
- [4] \*\* = N2 (Anzahl der Bohrungen Flansch 2)


## Abmessungen


	B1	B2	D1 ∅	D2 ∅	D3 ∅	D4 ∅	D5 ∅	D6 ∅	H1	L1	L2	*N1	**N2	W1	W2
DARQ-B-F03-F03-...	80	4	36	25	5,5	36	25	5,5	50	40	40	4	4	90°	45°
DARQ-B-F04-F03-...	80	4	36	25	5,5	42	30	5,5	50	45	40	4	4	90°	45°
DARQ-B-F04-F04-...	80	4	42	30	5,5	42	30	5,5	50	45	45	4	4	90°	45°
DARQ-B-F05-F03-...	100	5	36	25	5,5	50	35	6,5	60	50	40	4	4	90°	45°
DARQ-B-F05-F04-...	100	5	42	30	5,5	50	35	6,5	60	50	45	4	4	90°	45°
DARQ-B-F05-F05-...	100	5	50	35	6,5	50	35	6,5	60	50	50	4	4	90°	45°
DARQ-B-F07-F04-...	100	5	42	30	5,5	70	55	9	60	70	45	4	4	90°	45°
DARQ-B-F07-F05-...	100	5	50	35	6,5	70	55	9	60	70	50	4	4	90°	45°
DARQ-B-F07-F07-...	100	5	70	55	9	70	55	9	60	70	70	4	4	90°	45°
DARQ-B-F10-F05-...	120	5	50	35	6,5	102	70	11	80	95	50	4	4	90°	45°
DARQ-B-F10-F07-...	120	5	70	55	9	102	70	11	80	95	70	4	4	90°	45°
DARQ-B-F10-F10-...	120	5	102	70	11	102	70	11	80	95	95	4	4	90°	45°
DARQ-B-F12-F07-...	160	6	70	55	9	125	85	13	80	115	70	4	4	90°	45°
DARQ-B-F12-F10-...	160	6	102	70	11	125	85	13	80	115	95	4	4	90°	45°
DARQ-B-F12-F12-...	160	6	125	85	13	125	85	13	80	115	115	4	4	90°	45°

	B1	B2	D1 ∅	D2 ∅	D3 ∅	D4 ∅	D5 ∅	D6 ∅	H1	L1	L2	*N1	**N2	W1	W2
DARQ-B-F14-F10-...	160	6	102	70	11	140	100	17	80	135	95	4	4	90°	45°
DARQ-B-F14-F12-...	160	6	125	85	13	140	100	17	80	135	115	4	4	90°	45°
DARQ-B-F14-F14-...	160	6	140	100	17	140	100	17	80	135	135	4	4	90°	45°
DARQ-B-F16-F12-...	200	6	125	85	13	165	130	21	100	160	115	4	4	90°	45°
DARQ-B-F16-F14-...	200	6	140	100	17	165	130	21	100	160	135	4	4	90°	45°
DARQ-B-F16-F16-...	200	6	165	130	21	165	130	21	100	160	160	4	4	90°	45°
DARQ-B-F25-F14-...	400	10	140	100	17	254	200	17	200	270	135	8	4	45°	22,5°
DARQ-B-F25-F16-...	400	10	165	130	21	254	200	17	200	270	160	8	4	45°	22,5°
DARQ-B-F25-F25-...	400	10	254	200	17	254	200	17	200	270	270	8	4	45°	22,5°
DARQ-B-F30-F16-...	400	10	165	130	21	298	230	21	200	320	160	8	4	45°	22,5°
DARQ-B-F30-F25-...	400	10	254	200	17	298	230	21	200	320	270	8	4	45°	22,5°
DARQ-B-F30-F30-...	400	10	298	200	21	298	230	21	200	320	320	8	4	45°	22,5°

## Bestellangaben


2-Wege, mit Rohrgewinde				
	Anschluss Armatur	Produktgewicht	Teile-Nr.	Typ
	1/4 NPT	460 g	4836917	VZBE-1/4-T-63-T-2-F0304-V15V15
	3/8 NPT		4836918	VZBE-3/8-T-63-T-2-F0304-V15V15
	1/2 NPT	560 g	4809117	VZBE-1/2-T-63-T-2-F0304-V15V15
	3/4 NPT	660 g	4809118	VZBE-3/4-T-63-T-2-F0304-V15V15
	1 NPT	1.000 g	4809119	VZBE-1-T-63-T-2-F0405-V15V15
	1 1/4 NPT	1.600 g	4809120	VZBE-11/4-T-63-T-2-F0405-V15V15
	1 1/2 NPT	2.420 g	4809121	VZBE-11/2-T-63-T-2-F0507-V15V15
	2 NPT	3.520 g	4809122	VZBE-2-T-63-T-2-F0507-V15V15
	2 1/2 NPT	5.050 g	4809123	VZBE-21/2-T-63-T-2-F0710-V15V16
	3 NPT	7.750 g	4809124	VZBE-3-T-63-T-2-F0710-V15V16
4 NPT	15.800 g	4809126	VZBE-4-T-63-T-2-F1012-V15V16	

2-Wege, mit Handhebel und Rohrgewinde				
	Anschluss Armatur	Produktgewicht	Teile-Nr.	Typ
	1/4 NPT	200 g	4745214	VZBE-1/4-T-63-D-2-M-V15V15
		500 g	8096663	VZBE-1/4-T-63-T-2-F0304-M-V15V15
	3/8 NPT	200 g	4745215	VZBE-3/8-T-63-D-2-M-V15V15
		500 g	8096664	VZBE-3/8-T-63-T-2-F0304-M-V15V15
	1/2 NPT	300 g	4745216	VZBE-1/2-T-63-D-2-M-V15V15
		600 g	8096665	VZBE-1/2-T-63-T-2-F0304-M-V15V15
	3/4 NPT	500 g	4745218	VZBE-3/4-T-63-D-2-M-V15V15
		700 g	8096666	VZBE-3/4-T-63-T-2-F0304-M-V15V15
	1 NPT	800 g	4745219	VZBE-1-T-63-D-2-M-V15V15
		1.100 g	8096667	VZBE-1-T-63-T-2-F0405-M-V15V15
	1 1/4 NPT	1.700 g	4745220	VZBE-11/4-T-63-D-2-M-V15V15
		1.700 g	8096668	VZBE-11/4-T-63-T-2-F0405-M-V15V15
	1 1/2 NPT	1.800 g	4745221	VZBE-11/2-T-63-D-2-M-V15V15
		2.600 g	8096669	VZBE-11/2-T-63-T-2-F0507-M-V15V15
	2 NPT	2.700 g	4745223	VZBE-2-T-63-D-2-M-V15V15
		3.700 g	8096670	VZBE-2-T-63-T-2-F0507-M-V15V15
	2 1/2 NPT	5.600 g	4745224	VZBE-21/2-T-63-D-2-M-V15V16
		5.900 g	8096671	VZBE-21/2-T-63-T-2-F0710-M-V15V16
	3 NPT	7.500 g	4745225	VZBE-3-T-63-D-2-M-V15V16
		8.600 g	8096672	VZBE-3-T-63-T-2-F0710-M-V15V16
4 NPT	16.700 g	8096673	VZBE-4-T-63-T-2-F1012-M-V15V16	


2-Wege, mit Schweißende				
	Nennweite DN	Produktgewicht	Teile-Nr.	Typ
	8	400 g	8089038	VZBE-1/4-WA-63-T-2-F0304-V15V15
	10		8089039	VZBE-3/8-WA-63-T-2-F0304-V15V15
	15	500 g	8089040	VZBE-1/2-WA-63-T-2-F0304-V15V15
	20	700 g	8089041	VZBE-3/4-WA-63-T-2-F0304-V15V15
	25	1.000 g	8089042	VZBE-1-WA-63-T-2-F0405-V15V15
	32	1.600 g	8089043	VZBE-11/4-WA-63-T-2-F0405-V15V15
	40	2.400 g	8089044	VZBE-11/2-WA-63-T-2-F0507-V15V15
	50	3.500 g	8089045	VZBE-2-WA-63-T-2-F0507-V15V15
	65	6.500 g	8089046	VZBE-21/2-WA-63-T-2-F0710-V15V15
	80	9.400 g	8089047	VZBE-3-WA-63-T-2-F0710-V15V15
	100	18.900 g	8089048	VZBE-4-WA-63-T-2-F1012-V15V15

## Bestellangaben


## 2-Wege, mit Handhebel und Schweißende

	Nennweite DN	Produktgewicht	Teile-Nr.	Typ
	8	500 g	8089055	VZBE-1/4-WA-63-T-2-F0304-M-V15V15
	10		8089056	VZBE-3/8-WA-63-T-2-F0304-M-V15V15
	15	600 g	8089057	VZBE-1/2-WA-63-T-2-F0304-M-V15V15
	20	700 g	8089058	VZBE-3/4-WA-63-T-2-F0304-M-V15V15
	25	1.100 g	8089059	VZBE-1-WA-63-T-2-F0405-M-V15V15
	32	1.700 g	8089060	VZBE-1 1/4-WA-63-T-2-F0405-M-V15V15
	40	2.600 g	8089061	VZBE-1 1/2-WA-63-T-2-F0507-M-V15V15
	50	3.700 g	8089062	VZBE-2-WA-63-T-2-F0507-M-V15V15
	65	7.400 g	8089063	VZBE-2 1/2-WA-63-T-2-F0710-M-V15V15
	80	10.300 g	8089064	VZBE-3-WA-63-T-2-F0710-M-V15V15
100	19.900 g	8089065	VZBE-4-WA-63-T-2-F1012-M-V15V15	

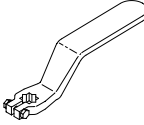
## 3-Wege, mit Rohrgewinde

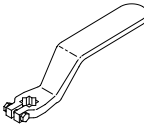
	Anschluss Armatur	Produktgewicht	Teile-Nr.	Typ
	1/4 NPT	724 g	4834296	VZBE-1/4-T-63-F-3T-F04-V15V15
			4834288	VZBE-1/4-T-63-F-3L-F04-V15V15
	3/8 NPT	624 g	4834289	VZBE-3/8-T-63-F-3L-F04-V15V15
			4834297	VZBE-3/8-T-63-F-3T-F04-V15V15
			4834290	VZBE-1/2-T-63-F-3L-F04-V15V15
	1/2 NPT	624 g	4834298	VZBE-1/2-T-63-F-3T-F04-V15V15
			4834291	VZBE-3/4-T-63-F-3L-F04-V15V15
	3/4 NPT	1.024 g	4834299	VZBE-3/4-T-63-F-3T-F04-V15V15
	1 NPT	1.618 g	4834292	VZBE-1-T-63-F-3L-F05-V15V15
			4834300	VZBE-1-T-63-F-3T-F05-V15V15
	1 1/4 NPT	2.212 g	4834301	VZBE-1 1/4-T-63-F-3T-F05-V15V15
			4834293	VZBE-1 1/4-T-63-F-3L-F05-V15V15
	1 1/2 NPT	3.360 g	4834302	VZBE-1 1/2-T-63-F-3T-F0507-V15V15
			4834294	VZBE-1 1/2-T-63-F-3L-F0507-V15V15
2 NPT	5.560 g	4834303	VZBE-2-T-63-F-3T-F0507-V15V15	
		4834295	VZBE-2-T-63-F-3L-F0507-V15V15	


## 3-Wege, mit Handhebel und Rohrgewinde

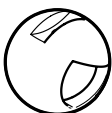
	Anschluss Armatur	Produktgewicht	Teile-Nr.	Typ
	1/4 NPT	800 g	8096951	VZBE-1/4-T-63-F-3T-F04-M-V15V15
			8096943	VZBE-1/4-T-63-F-3L-F04-M-V15V15
	3/8 NPT	700 g	8096944	VZBE-3/8-T-63-F-3L-F04-M-V15V15
			8096952	VZBE-3/8-T-63-F-3T-F04-M-V15V15
			8096945	VZBE-1/2-T-63-F-3L-F04-M-V15V15
	1/2 NPT	700 g	8096953	VZBE-1/2-T-63-F-3T-F04-M-V15V15
			8096954	VZBE-3/4-T-63-F-3T-F04-M-V15V15
	3/4 NPT	1.100 g	8096954	VZBE-3/4-T-63-F-3T-F04-M-V15V15
			8096946	VZBE-3/4-T-63-F-3L-F04-M-V15V15
	1 NPT	1.700 g	8096955	VZBE-1-T-63-F-3T-F05-M-V15V15
			8096947	VZBE-1-T-63-F-3L-F05-M-V15V15
	1 1/4 NPT	2.400 g	8096956	VZBE-1 1/4-T-63-F-3T-F05-M-V15V15
			8096948	VZBE-1 1/4-T-63-F-3L-F05-M-V15V15
	1 1/2 NPT	3.600 g	8096949	VZBE-1 1/2-T-63-F-3L-F0507-M-V15V15
8096957			VZBE-1 1/2-T-63-F-3T-F0507-M-V15V15	
2 NPT	5.800 g	8096950	VZBE-2-T-63-F-3L-F0507-M-V15V15	
		8096958	VZBE-2-T-63-F-3T-F0507-M-V15V15	

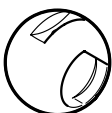
## Zubehör

Handhebel VAOH 1/4" ... 4"				
	Beschreibung	Produktgewicht	Teile-Nr.	Typ
	für Anschluss 1/4" ... 3/4"	40 g	4895383	VAOH-F7-9-H9-A-22
	für Anschluss 1" ... 1 1/4"	100 g	4895384	VAOH-F7-11-H9-A-22
	für Anschluss 1 1/2" ... 2"	180 g	4895385	VAOH-F7-14-H9-A-22
	für Anschluss 2 1/2" ... 3"	850 g	4895386	VAOH-F7-17-H9-A-22
	für Anschluss 4"	900 g	4895387	VAOH-F7-22-H9-A-22

Handhebel VAOH 1/4" ... 2"				
	Beschreibung	Produktgewicht	Teile-Nr.	Typ
	für Anschluss 1/4" ... 3/4"	76 g	4896014	VAOH-F7-9-H9-A-32
	für Anschluss 1"	82 g	4896015	VAOH-F7-11-H9-A-32
	für Anschluss 1 1/4"	188 g	4896017	VAOH-F7-11-211-H9-A-32
	für Anschluss 1 1/2" ... 2"	240 g	4896016	VAOH-F7-14-H9-A-32


V-Durchgangskugel VAVC-F7-B-V30				
	Nennweite DN	Produktgewicht	Teile-Nr.	Typ
	8	38,5 g	8083049	VAVC-F7-B-V30-1/4"
	10		8083050	VAVC-F7-B-V30-3/8"
	15		8083051	VAVC-F7-B-V30-1/2"
	20	69,3 g	8083052	VAVC-F7-B-V30-3/4"
	25	119,1 g	8083053	VAVC-F7-B-V30-1"
	32	253,1 g	8083054	VAVC-F7-B-V30-1 1/4"
	40	440,9 g	8083055	VAVC-F7-B-V30-1 1/2"
	50	863,5 g	8083056	VAVC-F7-B-V30-2"
	65	1.720 g	8083057	VAVC-F7-B-V30-2 1/2"
	80	2.725,8 g	8083058	VAVC-F7-B-V30-3"
100	6.003,3 g	8083059	VAVC-F7-B-V30-4"	

V-Durchgangskugel VAVC-F7-B-V60				
	Nennweite DN	Produktgewicht	Teile-Nr.	Typ
	8	37,2 g	8083060	VAVC-F7-B-V60-1/4"
	10		8083061	VAVC-F7-B-V60-3/8"
	15		8083062	VAVC-F7-B-V60-1/2"
	20	66,4 g	8083063	VAVC-F7-B-V60-3/4"
	25	114 g	8083064	VAVC-F7-B-V60-1"
	32	244 g	8083065	VAVC-F7-B-V60-1 1/4"
	40	426,6 g	8083066	VAVC-F7-B-V60-1 1/2"
	50	835,7 g	8083067	VAVC-F7-B-V60-2"
	65	1.667,1 g	8083068	VAVC-F7-B-V60-2 1/2"
	80	2.637,6 g	8083069	VAVC-F7-B-V60-3"
100	5.862,8 g	8083070	VAVC-F7-B-V60-4"	

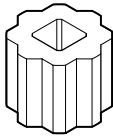
V-Durchgangskugel VAVC-F7-B-V90				
	Nennweite DN	Produktgewicht	Teile-Nr.	Typ
	8	36 g	8083071	VAVC-F7-B-V90-1/4"
	10		8083072	VAVC-F7-B-V90-3/8"
	15		8083073	VAVC-F7-B-V90-1/2"
	20	64,1 g	8083074	VAVC-F7-B-V90-3/4"
	25	110 g	8083075	VAVC-F7-B-V90-1"
	32	236,8 g	8083076	VAVC-F7-B-V90-1 1/4"
	40	415,4 g	8083077	VAVC-F7-B-V90-1 1/2"
	50	813,9 g	8083078	VAVC-F7-B-V90-2"
	65	1.626,2 g	8083079	VAVC-F7-B-V90-2 1/2"

## Zubehör


## V-Durchgangskugel VAVC-F7-B-V90

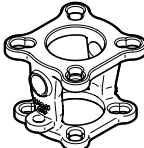
	Nennweite DN	Produktgewicht	Teile-Nr.	Typ
	80	2.568,9 g	8083080	VAVC-F7-B-V90-3"
	100	5.757,1 g	8083081	VAVC-F7-B-V90-4"

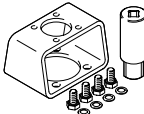
## Reduzierhülse DARQ

	Länge	Produktgewicht	Teile-Nr.	Typ
	11 mm	5 g	8082117	DARQ-R-A-S11-S9-11
		25 g	8082131	DARQ-R-A-S11-S9-11-P5
		50 g	8082140	DARQ-R-A-S11-S9-11-P10
		250 g	8082145	DARQ-R-A-S11-S9-11-P50
	12 mm	7 g	8082116	DARQ-R-A-S11-S8-12
		35 g	8082130	DARQ-R-A-S11-S8-12-P5
	16 mm	10 g	8082121	DARQ-R-A-S14-S12-16
		13 g	8082120	DARQ-R-A-S14-S11-16
		16 g	8082119	DARQ-R-A-S14-S10-16
		18 g	8082118	DARQ-R-A-S14-S9-16
		20 g	8086383	DARQ-R-A-S14-S8-16
		65 g	8082133	DARQ-R-A-S14-S11-16-P5
		90 g	8082132	DARQ-R-A-S14-S9-16-P5
		100 g	8086388	DARQ-R-A-S14-S8-16-P5
		130 g	8082142	DARQ-R-A-S14-S11-16-P10
		180 g	8082141	DARQ-R-A-S14-S9-16-P10
		650 g	8082147	DARQ-R-A-S14-S11-16-P50
	900 g	8082146	DARQ-R-A-S14-S9-16-P50	
	17 mm	19 g	8082123	DARQ-R-A-S17-S14-17
		25 g	8086385	DARQ-R-A-S17-S12-17
		29 g	8082122	DARQ-R-A-S17-S11-17
		34 g	8096914	DARQ-R-A-S17-S9-17
		36 g	8086384	DARQ-R-A-S17-S8-17
		95 g	8082135	DARQ-R-A-S17-S14-17-P5
		125 g	8086389	DARQ-R-A-S17-S12-17-P5
		145 g	8082134	DARQ-R-A-S17-S11-17-P5
		190 g	8082143	DARQ-R-A-S17-S14-17-P10
		1.450 g	8082148	DARQ-R-A-S17-S11-17-P50
		22 mm	46 g	8082126
	52 g		8082125	DARQ-R-A-S22-S16-22
	62 g		8082124	DARQ-R-A-S22-S14-22
	75 g		8086386	DARQ-R-A-S22-S11-22
	230 g		8082137	DARQ-R-A-S22-S17-22-P5
	310 g		8082136	DARQ-R-A-S22-S14-22-P5
	460 g		8082144	DARQ-R-A-S22-S17-22-P10
	2.300 g		8082149	DARQ-R-A-S22-S17-22-P50
	27 mm	80 g	8082127	DARQ-R-A-S27-S22-27
		121 g	8086387	DARQ-R-A-S27-S17-27
		400 g	8082138	DARQ-R-A-S27-S22-27-P5
	36 mm	140 g	8096913	DARQ-R-A-S27-S14-27
		215 g	8082128	DARQ-R-A-S36-S27-36
		286 g	8096915	DARQ-R-A-S36-S22-36
		1.075 g	8082139	DARQ-R-A-S36-S27-36-P5
	46 mm	410 g	8082129	DARQ-R-A-S46-S36-46
		618 g	8215769	DARQ-R-A-S46-S27-46
		709 g	8215771	DARQ-R-A-S46-S22-46

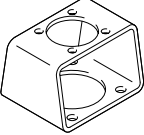
## Zubehör

Anbausatz DARQ			
	Produktgewicht	Teile-Nr.	Typ
	232 g	8088299	DARQ-K-V-F04S11-F03S9-R1
	255 g	8088301	DARQ-K-V-F05S14-F03S9-R1
	342 g	8088297	DARQ-K-V-F05S14-F04S11-R1
	563 g	8088302	DARQ-K-V-F07S17-F04S11-R1
	771 g	8088303	DARQ-K-V-F07S17-F05S14-R1
	1.515 g	8088300	DARQ-K-V-F10S22-F05S14-R1
	1.977 g	8215767	DARQ-K-V-F10S27-F07S17-R1
	2.010 g	8088298	DARQ-K-V-F10S22-F07S17-R1

Montagebrücke DARQ			
	Produktgewicht	Teile-Nr.	Typ
	120 g	8087462	DARQ-B-F0405-F0304-R1
	300 g	8087463	DARQ-B-F0507-F0405-R1
	950 g	8087464	DARQ-B-F1012-F10-R1
	1.610 g	8087465	DARQ-B-F0710-F0507-R1

Anbausatz DARQ-K-V/DARQ-K-Z				
	Konstruktiver Aufbau	Produktgewicht	Teile-Nr.	Typ
	Innenvierkant und Außenvierkant, Montagebausatz	392 g	8084186	DARQ-K-V-F03S9-F03S9-R13
		410 g	8084187	DARQ-K-V-F04S11-F03S9-R13
		480 g	8084188	DARQ-K-V-F04S11-F04S11-R13
		630 g	8084189	DARQ-K-V-F05S14-F03S9-R13
		725 g	8084190	DARQ-K-V-F05S14-F04S11-R13
		823 g	8084192	DARQ-K-V-F07S17-F04S11-R13
		830 g	8084191	DARQ-K-V-F05S14-F05S14-R13
		866 g	8132814	DARQ-K-V-F07S17-F03S9-R13
		926 g	8084193	DARQ-K-V-F07S17-F05S14-R13
		980 g	8084194	DARQ-K-V-F07S17-F07S14-R13
		986 g	8084195	DARQ-K-V-F07S22-F05S11-R13
		1.410 g	8133487	DARQ-K-V-F10S22-F04S11-R13
		1.432 g	8084196	DARQ-K-V-F10S22-F05S14-R13
		1.935 g	8084199	DARQ-K-V-F10S27-F05S14-R13
		2.045 g	8084197	DARQ-K-V-F10S22-F07S17-R13
		2.113 g	8084198	DARQ-K-V-F10S22-F10S22-R13
		2.116 g	8084200	DARQ-K-V-F10S27-F07S17-R13
		2.134 g	8086439	DARQ-K-V-F10S27-F07S14-R13
		2.615 g	8084201	DARQ-K-V-F12S27-F07S17-R13
		2.655 g	8131545	DARQ-K-V-F12S27-F07S14-R13
	2.728 g	8133486	DARQ-K-V-F12S27-F05S14-R13	
	2.753 g	8084202	DARQ-K-V-F12S27-F10S22-R13	
	3.552 g	8084203	DARQ-K-V-F12S27-F12S27-R13	
	Innenzweiflach und Außenvierkant, Montagebausatz	385 g	8085017	DARQ-K-Z-F03S9-F03S9-R13
		400 g	8085016	DARQ-K-Z-F04S11-F03S9-R13
		465 g	8085018	DARQ-K-Z-F04S11-F04S11-R13
		620 g	8085019	DARQ-K-Z-F05S14-F03S9-R13
		710 g	8085020	DARQ-K-Z-F05S14-F04S11-R13
		795 g	8085021	DARQ-K-Z-F05S14-F05S14-R13
		810 g	8085022	DARQ-K-Z-F07S17-F04S11-R13
		890 g	8085023	DARQ-K-Z-F07S17-F05S14-R13
		945 g	8085024	DARQ-K-Z-F07S17-F07S14-R13
		1.396 g	8085026	DARQ-K-Z-F10S22-F05S14-R13
	1.970 g	8085027	DARQ-K-Z-F10S22-F07S17-R13	
	1.980 g	8085025	DARQ-K-Z-F10S22-F10S22-R13	

## Zubehör

Montagebrücke DARQ						
	Anschluss 1, Bauform	Anschluss 2, Bauform	Produktgewicht	Teile-Nr.	Typ	
	Bohrbild 03	Bohrbild 03	260 g	8082977	DARQ-B-F03-F03-R13	
	Bohrbild 04	Bohrbild 04	270 g	8082978	DARQ-B-F04-F03-R13	
			275 g	8082979	DARQ-B-F04-F04-R13	
			1.375 g	8083004	DARQ-B-F04-F04-R13-P5	
	Bohrbild 05	Bohrbild 03	442 g	8082980	DARQ-B-F05-F03-R13	
			Bohrbild 04	461 g	8082981	DARQ-B-F05-F04-R13
				2.305 g	8083005	DARQ-B-F05-F04-R13-P5
			Bohrbild 05	478 g	8082982	DARQ-B-F05-F05-R13
	Bohrbild 07	Bohrbild 05	2.390 g	8083006	DARQ-B-F05-F05-R13-P5	
			Bohrbild 04	514 g	8082983	DARQ-B-F07-F04-R13
				530 g	8082984	DARQ-B-F07-F05-R13
			Bohrbild 07	2.650 g	8083007	DARQ-B-F07-F05-R13-P5
	Bohrbild 10	Bohrbild 07	583 g	8082985	DARQ-B-F07-F07-R13	
			2.915 g	8083008	DARQ-B-F07-F07-R13-P5	
			Bohrbild 05	836 g	8082986	DARQ-B-F10-F05-R13
				920 g	8082987	DARQ-B-F10-F07-R13
	Bohrbild 12	Bohrbild 10	4.600 g	8083009	DARQ-B-F10-F07-R13-P5	
			1.037 g	8082988	DARQ-B-F10-F10-R13	
			5.185 g	8083010	DARQ-B-F10-F10-R13-P5	
	Bohrbild 14	Bohrbild 12	1.504 g	8082989	DARQ-B-F12-F07-R13	
			1.688 g	8082990	DARQ-B-F12-F10-R13	
			1.802 g	8082991	DARQ-B-F12-F12-R13	
	Bohrbild 16	Bohrbild 14	1.775 g	8082992	DARQ-B-F14-F10-R13	
			1.889 g	8082993	DARQ-B-F14-F12-R13	
			1.976 g	8082994	DARQ-B-F14-F14-R13	
	Bohrbild 25	Bohrbild 16	2.648 g	8082995	DARQ-B-F16-F12-R13	
			2.792 g	8082996	DARQ-B-F16-F14-R13	
			2.844 g	8082997	DARQ-B-F16-F16-R13	
Bohrbild 30	Bohrbild 14	14.734 g	8082998	DARQ-B-F25-F14-R13		
		Bohrbild 16	15.384 g	8082999	DARQ-B-F25-F16-R13	
		Bohrbild 25	18.895 g	8083000	DARQ-B-F25-F25-R13	
Bohrbild 30	Bohrbild 16	16.740 g	8083001	DARQ-B-F30-F16-R13		
		Bohrbild 25	20.250 g	8083002	DARQ-B-F30-F25-R13	
		Bohrbild 30	21.644 g	8083003	DARQ-B-F30-F30-R13	