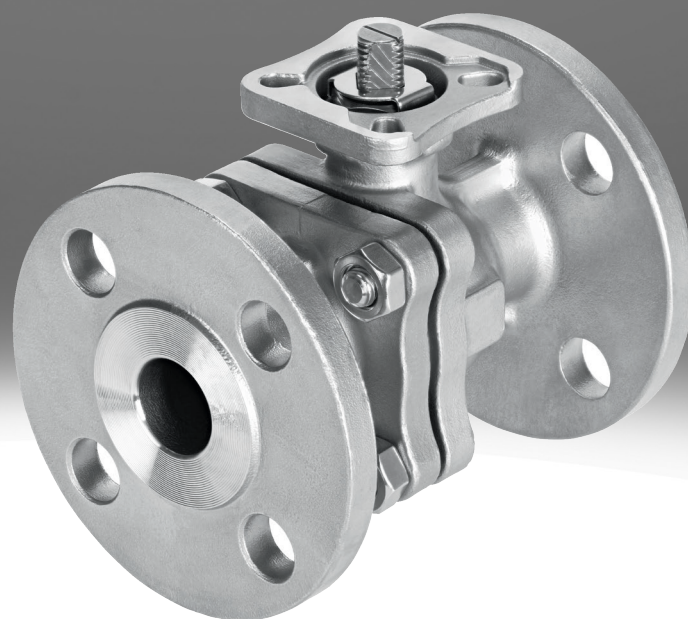


Kugelhahn VZBF

FESTO



Merkmale

Auf einen Blick

- 2-teilig, 2-Wege
- Statische Ableitung gewährleistet
- Flanschanschluss nach ANSI B16.5 Klasse 150
- API 607 Fire Safe Zulassung
- CRN-Zulassung
- Ausführung in Edelstahl
- Viele Anschlussvarianten
- Abschließbare Handhebel
- Flanschbohrbild nach ISO 5211

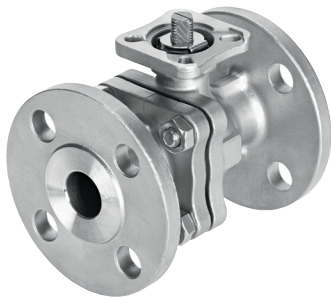
Funktion



Betätigungsart

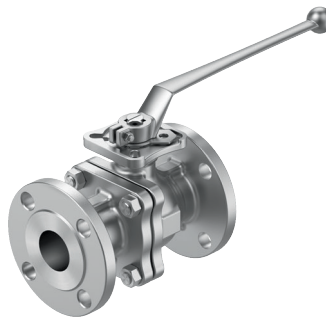
[L]

Über Antrieb



[M]

Mit Handhebel



Typenschlüssel

001	Baureihe	
VZBF	Kugelhahn	

002	Nenndurchmesser DN	
1/2	1/2"	
3/4	3/4"	
1	1"	
1 1/4	1 1/4"	
1 1/2	1 1/2"	
2	2"	
2 1/2	2 1/2"	
3	3"	
4	4"	
6	6"	
8	8"	

003	Anschluss Armatur	
P1	Flansch nach ANSI 150	

004	Nenndruck [bar]	
20	20	

005	Bauart	
D	Zweiteilig	

006	Ventilfunktion	
2	2/2-Wege	

007	Flanschanschluss	
F0304	Bohrbild 03 und 04	
F0405	Bohrbild 04 und 05	
F0507	Bohrbild 05 und 07	
F0710	Bohrbild 07 und 10	
F1012	Bohrbild 10 und 12	
F14	Bohrbild 14	

008	Betätigungsart	
	Über Antrieb	
M	Mit Handhebel	

009	Werkstoff Gehäuse	
V15	Edelstahl ASTM A351-CF8M	

010	Werkstoff Absperelement	
V15	Edelstahl ASTM A351-CF8M	
V16	Edelstahl ASTM A240-316 / 1.4401	

Datenblatt

Allgemeine Technische Daten, 2-Wege											
Nennweite DN	15	20	25	32	40	50	65	80	100	150	200
Anschluss Armatur	Flansch nach ANSI B16.5 Klasse 150										
Ventilfunktion	2/2										
Konstruktiver Aufbau	2-Wege-Kugelhahn										
Dichtprinzip	weich										
Betätigungsart	mechanisch										
Schaltstellungsanzeige	Schlitzrichtung = Durchflussrichtung										
Strömungsrichtung	reversibel										
Befestigungsart	Leitungseinbau										
Einbaulage	beliebig										
Basierend auf Norm	ANSI B16.5 Klasse 150, ISO 5211										
Losbrechmoment bei Druckdifferenz Nenndruck Armatur PN	8 Nm	10 Nm	12 Nm	20 Nm	30 Nm	40 Nm	60 Nm	90 Nm	130 Nm	350 Nm	600 Nm
Innen-Ø	15 mm	20 mm	24 mm	30 mm	38 mm	50 mm	64 mm	76 mm	98 mm	150 mm	200 mm
Durchfluss Kv	32 m³/h	59 m³/h	87 m³/h	140 m³/h	232 m³/h	420 m³/h	707 m³/h	995 m³/h	1.707 m³/h	4.258 m³/h	7.816 m³/h

Allgemeine Technische Daten, 2-Wege mit Handhebel											
Nennweite DN	15	20	25	32	40	50	65	80	100		
Anschluss Armatur	Flansch nach ANSI B16.5 Klasse 150										
Ventilfunktion	2/2										
Konstruktiver Aufbau	2-Wege-Kugelhahn										
Dichtprinzip	weich										
Betätigungsart	mechanisch										
Schaltstellungsanzeige	Schlitzrichtung = Durchflussrichtung										
Strömungsrichtung	reversibel										
Befestigungsart	Leitungseinbau										
Einbaulage	beliebig										
Basierend auf Norm	ANSI B16.5 Klasse 150, ISO 5211										
Losbrechmoment bei Druckdifferenz Nenndruck Armatur PN	8 Nm	10 Nm	12 Nm	20 Nm	30 Nm	40 Nm	60 Nm	90 Nm	130 Nm		
Innen-Ø	15 mm	20 mm	24 mm	30 mm	38 mm	50 mm	64 mm	76 mm	98 mm		
Durchfluss Kv	32 m³/h	59 m³/h	87 m³/h	140 m³/h	232 m³/h	420 m³/h	707 m³/h	995 m³/h	1.707 m³/h		

Betriebs- und Umweltbedingungen, 2-Wege											
Nennweite DN	15	20	25	32	40	50	65	80	100	150	200
Nenndruck Armatur PN	20										
Mediumtemperatur	-20 ... 200°C										
Medium	Dampf, Druckluft nach ISO 8573-1:2010 [-:-:-], Inerte Gase, Wasser, neutrale Flüssigkeiten										
Zulassung	API607, CRN									CRN	
Korrosionsbeständigkeitsklasse KBK ¹⁾	4 - besonders starke Korrosionsbeanspruchung										
CE-Zeichen (siehe Konformitätserklärung)	-			nach EU-Druckgeräte-Richtlinie							

1) Weitere Informationen www.festo.com/catalogue/kbk

Betriebs- und Umweltbedingungen, 2-Wege mit Handhebel											
Nennweite DN	15	20	25	32	40	50	65	80	100		
Nenndruck Armatur PN	20										
Mediumtemperatur	-20 ... 200°C										
Medium	Dampf, Druckluft nach ISO 8573-1:2010 [-:-:-], Inerte Gase, Wasser, neutrale Flüssigkeiten										
Zulassung	API607, CRN										
Korrosionsbeständigkeitsklasse KBK ¹⁾	4 - besonders starke Korrosionsbeanspruchung										
CE-Zeichen (siehe Konformitätserklärung)	-			nach EU-Druckgeräte-Richtlinie							

1) Weitere Informationen www.festo.com/catalogue/kbk

Datenblatt

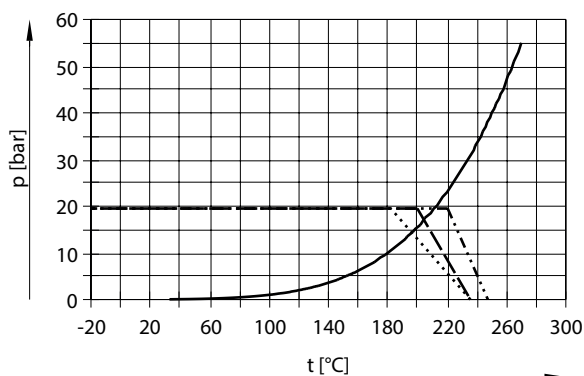
Werkstoffe, 2-Wege

Werkstoff Gehäuse	Edelstahlguss
Werkstoffnummer Gehäuse	1,4408
Werkstoff Kugel	Edelstahlguss, hochlegierter Stahl rostfrei
Werkstoffnummer Kugel	1,4401, 1,4408
Werkstoff Welle	hochlegierter Stahl rostfrei
Werkstoffnummer Welle	1,4401
Werkstoff Dichtungen	FPM, Grafit, PCTFE, PTFE
Werkstoff-Hinweis	RoHS konform

Werkstoffe, 2-Wege mit Handhebel

Werkstoff Gehäuse	Edelstahlguss
Werkstoffnummer Gehäuse	1,4408
Werkstoff Kugel	Edelstahlguss
Werkstoffnummer Kugel	1,4408
Werkstoff Welle	hochlegierter Stahl rostfrei
Werkstoffnummer Welle	1,4401
Werkstoff Sitzdichtung	PTFE, PTFE, modifiziert
Werkstoff Dichtungen	FPM, Grafit, PCTFE, PTFE
Werkstoff-Hinweis	RoHS konform

Zulässiger Betriebsdruck p in Abhängigkeit von der Mediumstemperatur t



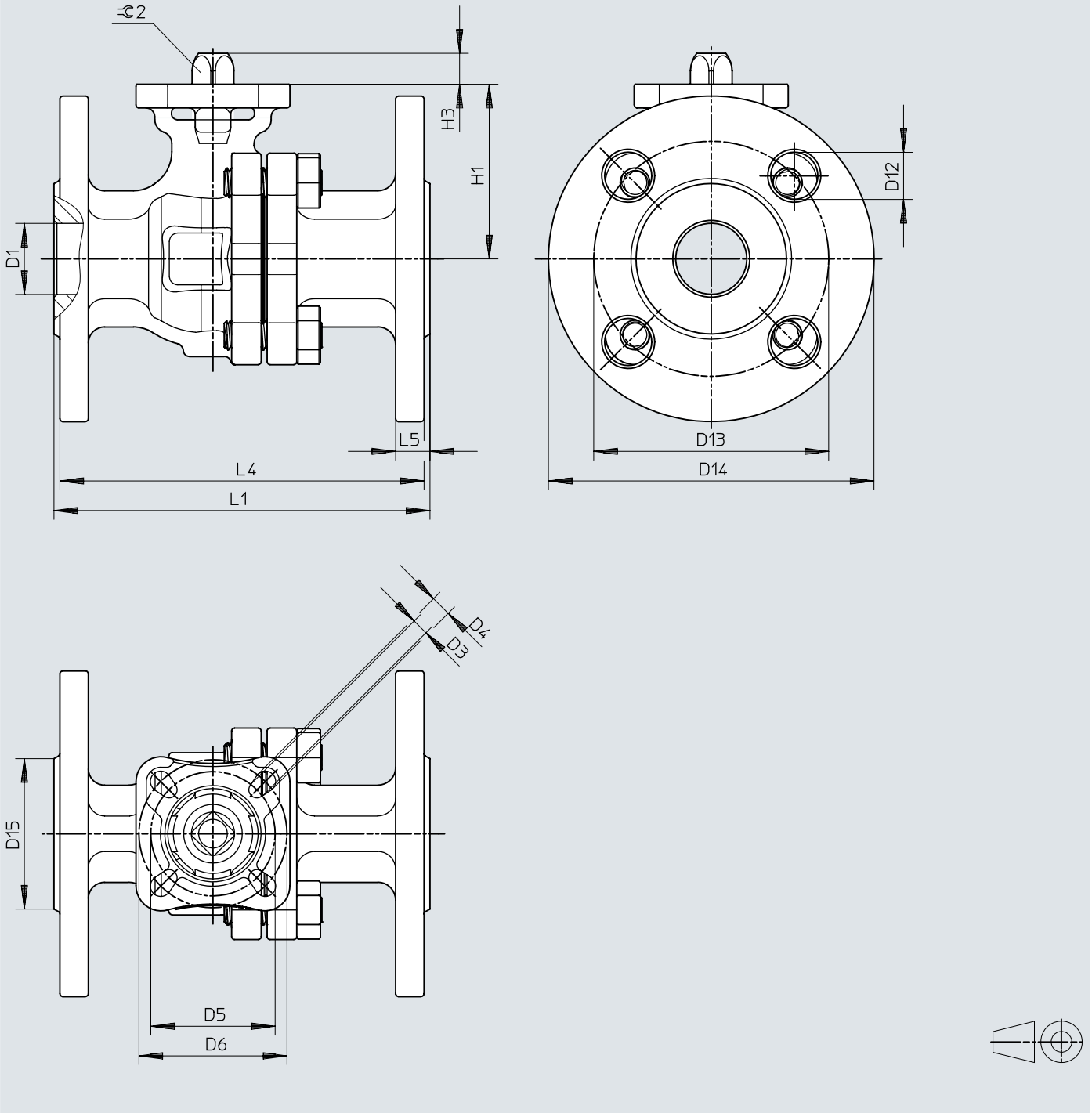
- [1] gesättigter Wasserdampf
- [2] PTFE modifiziert
- [3] PTFE verstärkt
- [4] PTFE

- [1]
- · - · [2]
- - - [3]
- · · · [4]

Abmessungen

Abmessungen – Kugelhähne VZBF, 2-Wege

Download CAD-Daten www.festo.com



Abmessungen

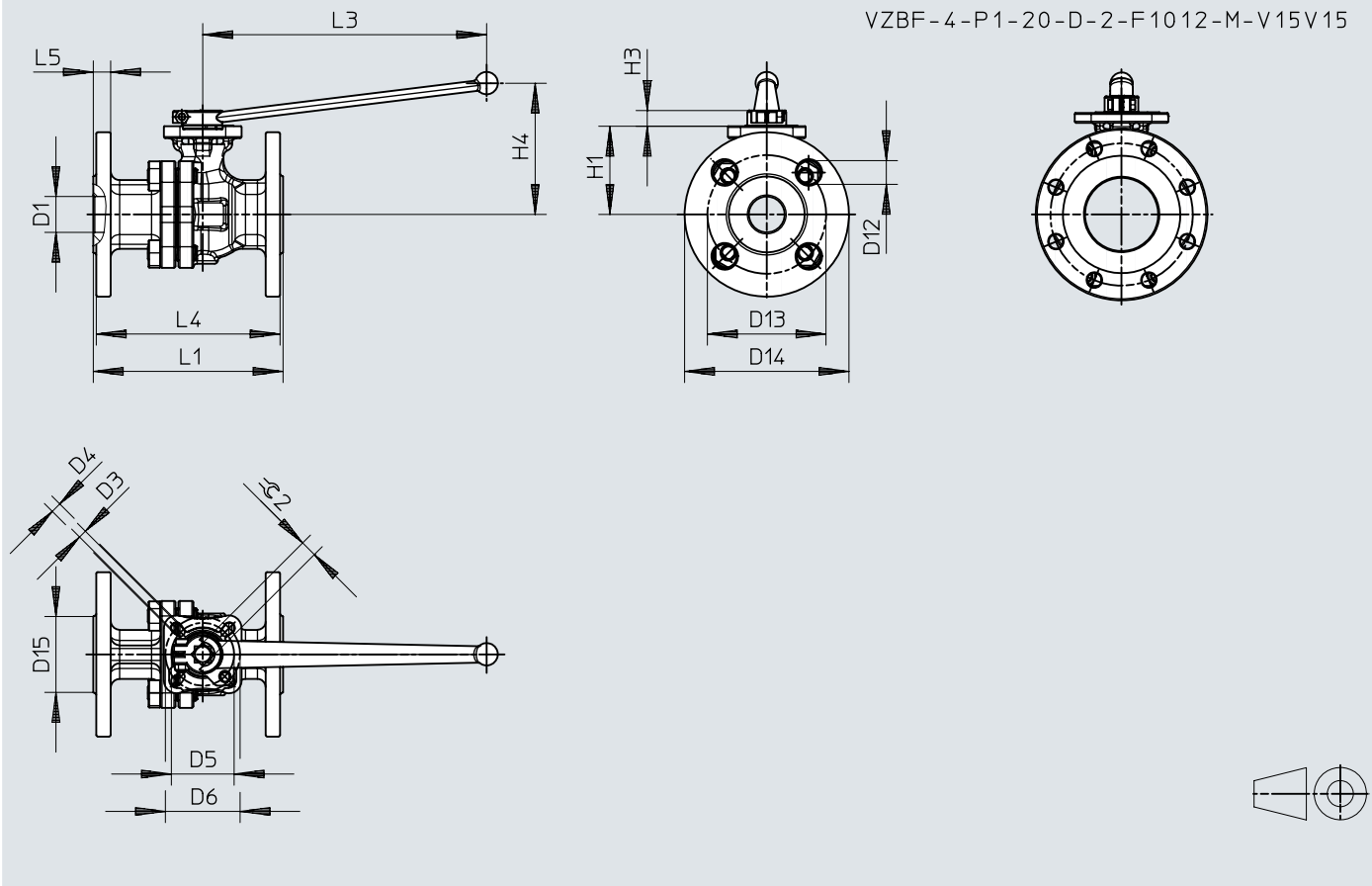
	D1 ∅	D3 ∅	D4 ∅	D5 ∅	D6 ∅	D12 ∅	D13 ∅	D14 ∅	D15 ∅	H1	H3	L1 ±2	L4	L5	±e2
VZBF-1/2-...	15	5,5	5,5	36	42	16	60,5	89	35	50,5	8,5	108	104,8	11,1	9
VZBF-3/4-...	20	5,5	5,5	36	42	16	70	98	43	55	8,5	117	113,8	11,6	9
VZBF-1-...	24	5,5	7	42	50	16	79,5	108	51	59	10,5	127,5	124,3	11,6	11
VZBF-1 1/4-...	30	5,5	7	42	50	16	89	117	64	62	10,5	140,5	137,3	12,7	11
VZBF-1 1/2-...	38	7	9	50	70	16	98,5	127	73	76	14	165	161,8	14,3	14
VZBF-2-...	50	7	9	50	70	19	120,5	152	92	84,5	14	178	174,8	16	14
VZBF-2 1/2-...	64	9	11	70	102	19	139,5	178	105	104,5	17	190,5	187,3	17,5	17
VZBF-3-...	76	9	11	70	102	19	152,5	190,5	127	111,5	17	203	199,8	19,1	17
VZBF-4-...	98	11	13	102	125	19	190,5	229	157	135,5	23	229	225,8	24	22
VZBF-6-...	150	11	13	102	125	22,4	241,5	279	216	201	27,5	394	390,8	25,4	27
VZBF-8-...	200	17	-	140	-	22,4	298,5	343	270	259	36	457	453,8	28,6	36

Abmessungen

Abmessungen – Kugelhähne VZBF, 2-Wege mit Handhebel

Download CAD-Daten www.festo.com

VZBF-4-P1-20-D-2-F1012-M-V15V15



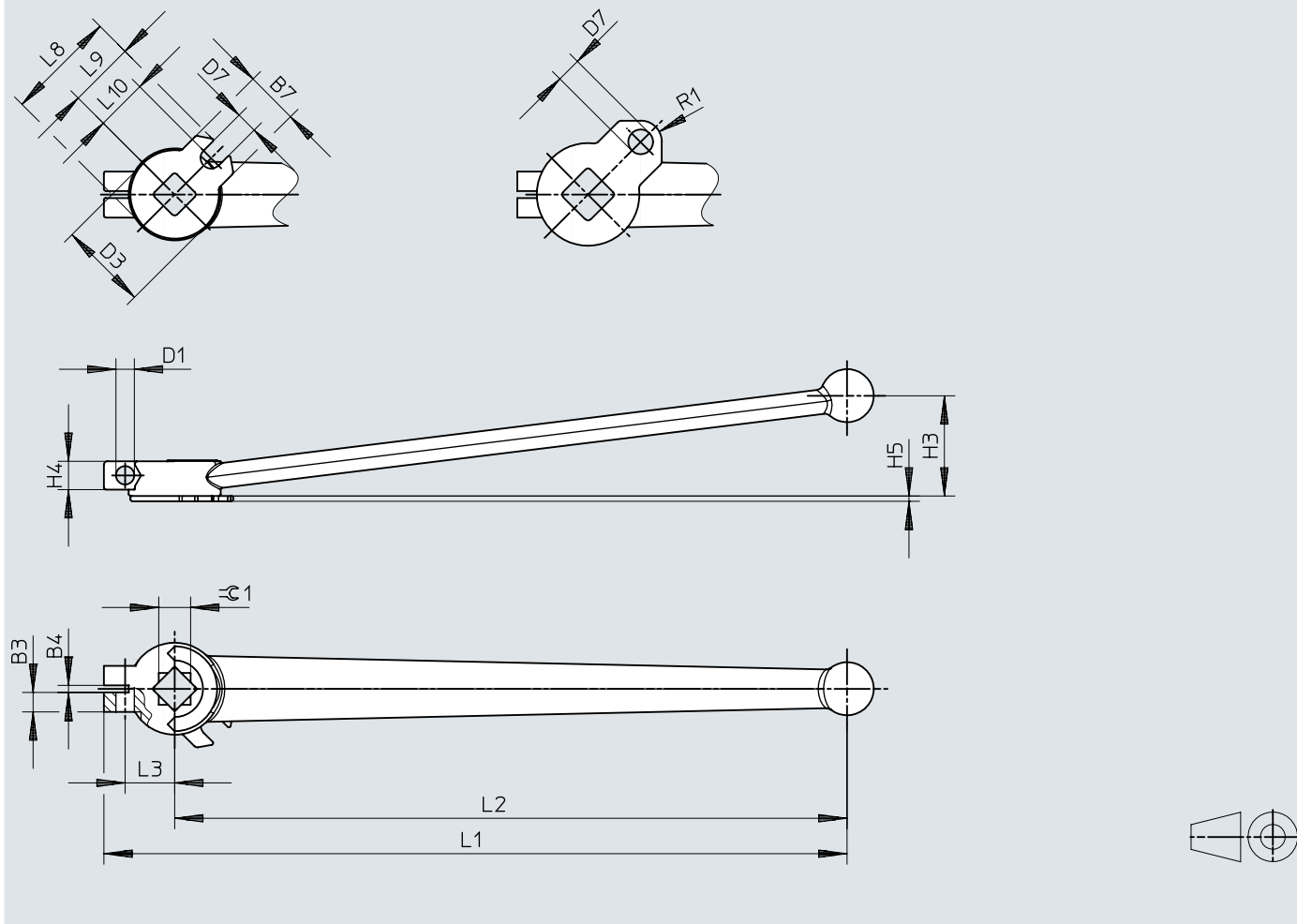
	D1 ø	D3 ø	D4 ø	D5 ø	D6 ø	D12 ø	D13 ø	D14 ø	D15 ø	H1	H3	H4	L1 ±2	L3	L4	L5	≈G2
VZBF-1/2-...	15	5,5	5,5	36	42	16	60,5	89	35	50,5	8,5	78,5	108	190	104,8	11,1	9
VZBF-3/4-...	20	5,5	5,5	36	42	16	70	98	43	55	8,5	83	117	190	113,8	11,6	9
VZBF-1-...	24	5,5	7	42	50	16	79,5	108	51	59	10,5	86,7	127,5	190	124,3	11,6	11
VZBF-1 1/4-...	30	5,5	7	42	50	16	89	117	64	62	10,5	90,4	140,5	190	137,3	12,7	11
VZBF-1 1/2-...	38	7	9	50	70	16	98,5	127	73	76	14	108,4	165	235	161,8	14,3	14
VZBF-2-...	50	7	9	50	70	19	120,5	152	92	84,5	14	117,4	178	235	174,8	16	14
VZBF-2 1/2-...	64	9	11	70	102	19	139,5	178	105	104,5	17	141,3	190,5	325	187,3	17,5	17
VZBF-3-...	76	9	11	70	102	19	152,5	190,5	127	111,5	17	148,3	203	325	199,8	19,1	17
VZBF-4-...	98	11	13	102	125	19	190,5	229	157	135,5	23	175,9	229	325	225,8	24	22

Abmessungen

Abmessungen – Handhebel VAOH 1/2" ... 1 1/4"

Download CAD-Daten www.festo.com

1" - 1 1/4"

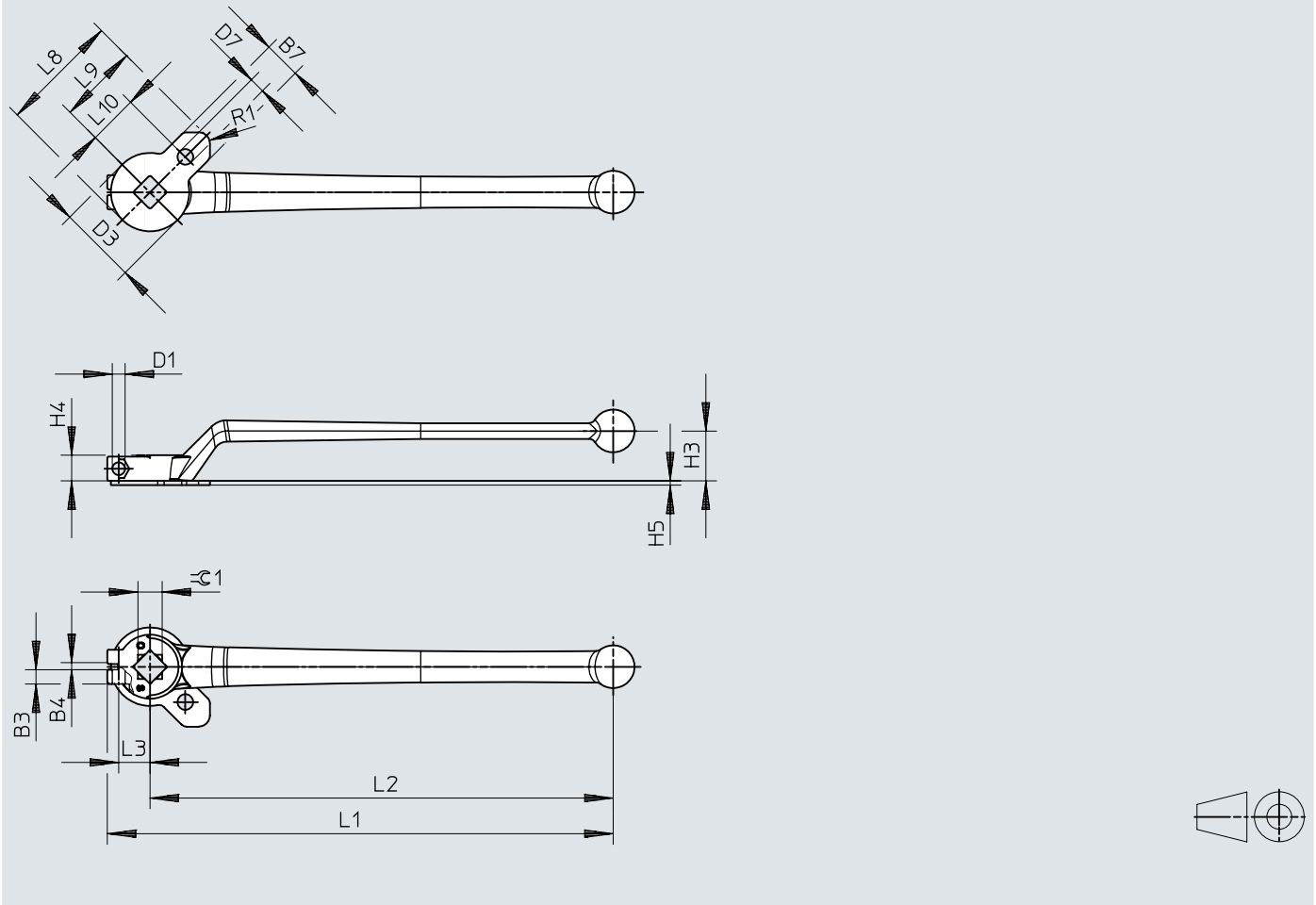


		B3	B4	B7	D1 ø	D3 ø	D7 ø	H3	H4	H5	L1	L2	L3	L8	L9	L10	R1	≙C1
VAOH-F9-9-H9-A	1/2" ... 3/4"	5,5	2	15,8	5,2	25	6	28,3	8	1,5	210	190	14	33,5	21,1	18	-	9
VAOH-F9-11-H9-A	1" ... 1 1/4"	5,5	2	17,8	5,2	29	7	28,3	8	1,8	210	190	14	41,5	27	21	6	11
VAOH-F9-14-H9-A	1 1/2" ... 2"	5,5	3	26	6,2	35	8	30,5	13,5	2	260	235	16,2	54	36,5	25	5	14

Abmessungen

Abmessungen – Handhebel VAOH 1 1/2" ... 4"

Download CAD-Daten www.festo.com

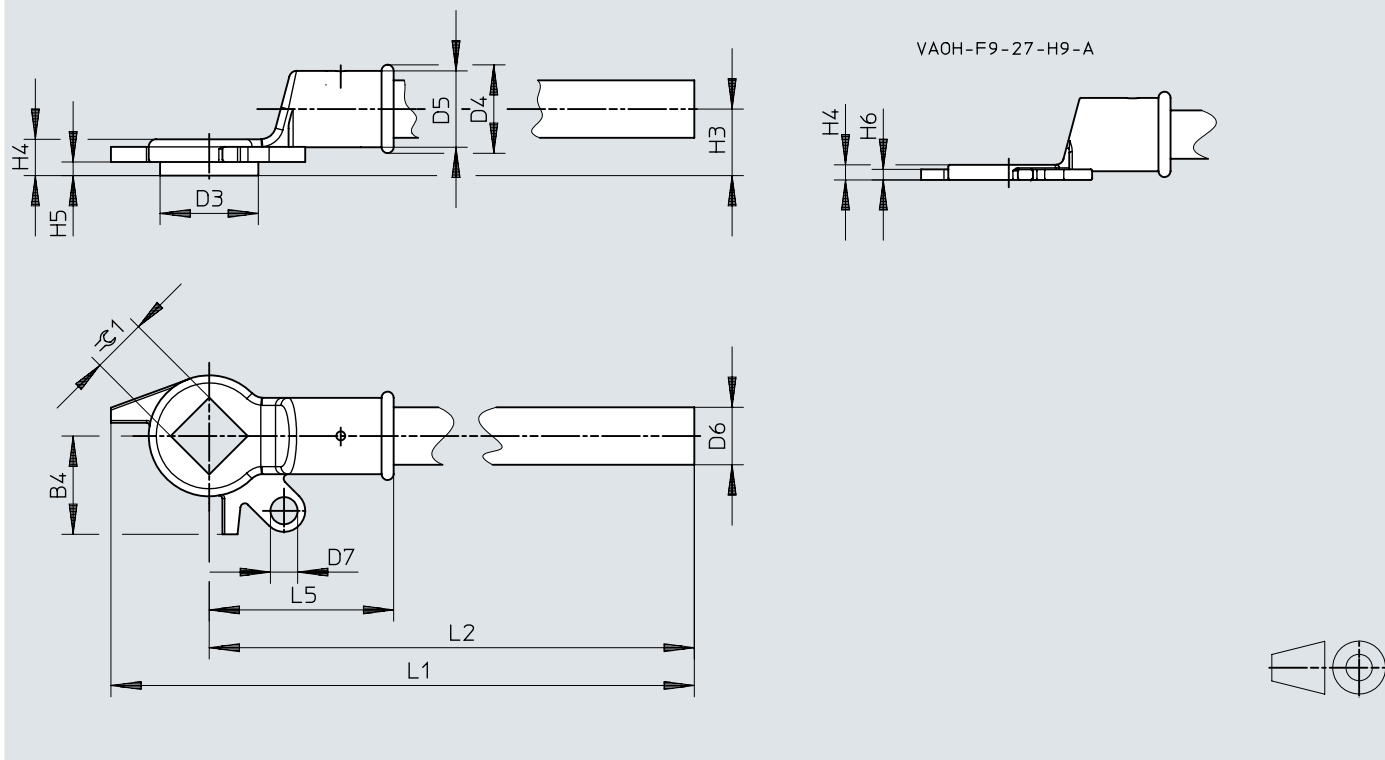


		B3	B4	B7	D1	D3	D7	H3	H4	H5	L1	L2	L3	L8	L9	L10	R1	\sqrt{Ra}
					∅	∅	∅											±0,5
VAOH-F9-17-H9-A	2 1/2" ... 3"	10	4	27,5	9	55	11	35	18	3	355	325	22	83,6	56,1	35	8	17
VAOH-F9-22-H9-A	4"	10	4	27,5	9	70	12	38	21	3	355	325	22	102,7	67,7	51	7	22

Abmessungen

Abmessungen – Handhebel VAOH

Download CAD-Daten www.festo.com

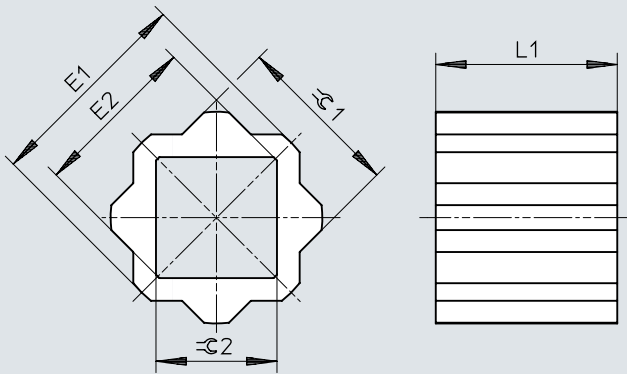


		B4	D3	D4	D5	D6	D7	H3	H4	H5	H6	L1	L2	L5	≈G1
			∅	∅	∅	∅	∅								
VAOH-F9-27-H9-A	6"	58	–	56,5	48,5	32	14	30	10	–	7	815,1	757,1	107	27
VAOH-F9-36-H9-A	8"	65	65	58,5	50,5	38	18	43,1	15	9	10	928	863	122	36

Abmessungen

Abmessungen – Reduzierhülse DARQ

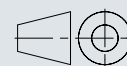
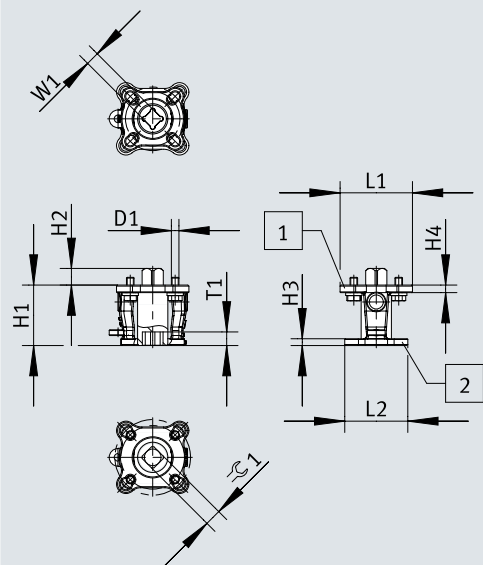
Download CAD-Daten www.festo.com



	E1 +0,1/-0,3	E2 +0,3/-0,1	L1 ±0,2	$\text{C}1$ -0,02/-0,12	$\text{C}2$ +0,04/+0,18
DARQ-R-A-S11-S8-...	14	11	12	11	8
DARQ-R-A-S11-S9-...	14	12,3	11	11	9
DARQ-R-A-S14-S8-...	18	11	16	14	8
DARQ-R-A-S14-S9-...	18	12,3	16	14	9
DARQ-R-A-S14-S10-...	18	13,3	16	14	10
DARQ-R-A-S14-S11-...	18	14,3	16	14	11
DARQ-R-A-S14-S12-...	18	16,3	16	14	12
DARQ-R-A-S17-S8-...	22	11	17	17	8
DARQ-R-A-S17-S9-...	22	12,3	17	17	9
DARQ-R-A-S17-S11-...	22	14,3	17	17	11
DARQ-R-A-S17-S12-...	22	16,3	17	17	12
DARQ-R-A-S17-S14-...	22	18,3	17	17	14
DARQ-R-A-S22-S11-...	28	14,3	22	22	11
DARQ-R-A-S22-S14-...	28	18,3	22	22	14
DARQ-R-A-S22-S16-...	28	21,3	22	22	16
DARQ-R-A-S22-S17-...	28	22,3	22	22	17
DARQ-R-A-S27-S14-...	36	18,3	27	27	14
DARQ-R-A-S27-S17-...	36	22,3	27	27	17
DARQ-R-A-S27-S22-...	36	28,5	27	27	22
DARQ-R-A-S36-S22-...	48	28,5	36	36	22
DARQ-R-A-S36-S27-...	48	36,1	36	36	27
DARQ-R-A-S46-S22-...	59	28,5	46	46	22
DARQ-R-A-S46-S27-...	59	36,1	46	46	27
DARQ-R-A-S46-S36-...	59	48	46	46	36

Abmessungen

Abmessungen – Anbausatz DARQ

Download CAD-Daten www.festo.com

[1] Anschluss 1, Antriebsabgang

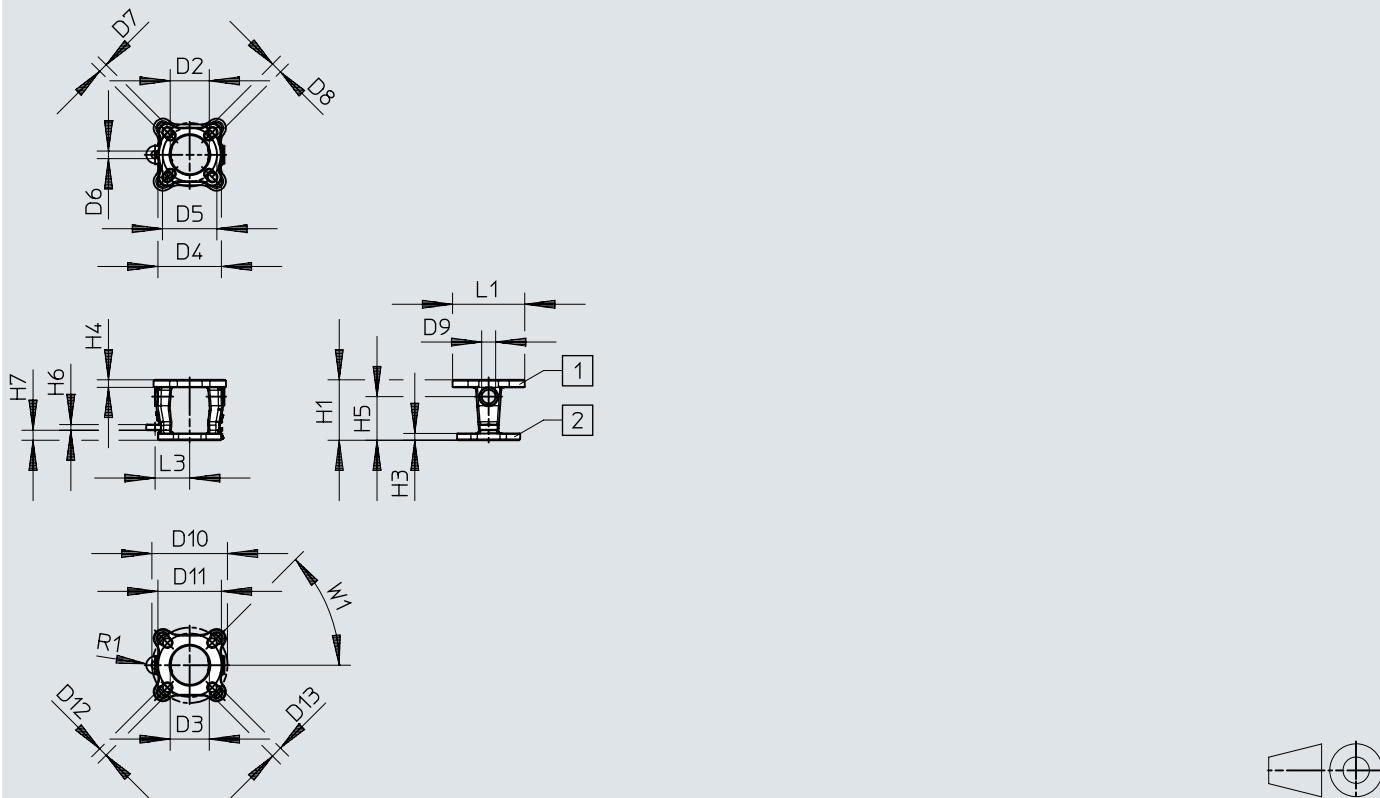
[2] Anschluss 2, Reduzierabgang

	D1	H1	H2	H3	H4	L1	L2	T1	W1 H11	$\approx \text{Ø } 1$ h11
DARQ-K-V-F04S11-F03S9-R1	M5	40	11	3,2	5	46	23	9	9	11
DARQ-K-V-F05S14-F03S9-R1	M6	40	15	3,2	5	46	23	9	9	14
DARQ-K-V-F05S14-F04S11-R1	M6	40	15	3,2	5	46	23	11	11	14
DARQ-K-V-F07S17-F04S11-R1	M8	50	18	6	6	66	30,5	11	11	17
DARQ-K-V-F07S17-F05S14-R1	M8	50	18	6	6	66	30,5	15	14	17
DARQ-K-V-F10S22-F05S14-R1	M10	75	23	10	9,5	132,1	63	15	14	22
DARQ-K-V-F10S22-F07S17-R1	M10	75	23	10	9,5	132,1	63	18	17	22
DARQ-K-V-F10S27-F07S17-R1	M10	75	28	10	9,5	132,1	63	18	17	27

Abmessungen

Abmessungen – Montagebrücke DARQ

Download CAD-Daten www.festo.com



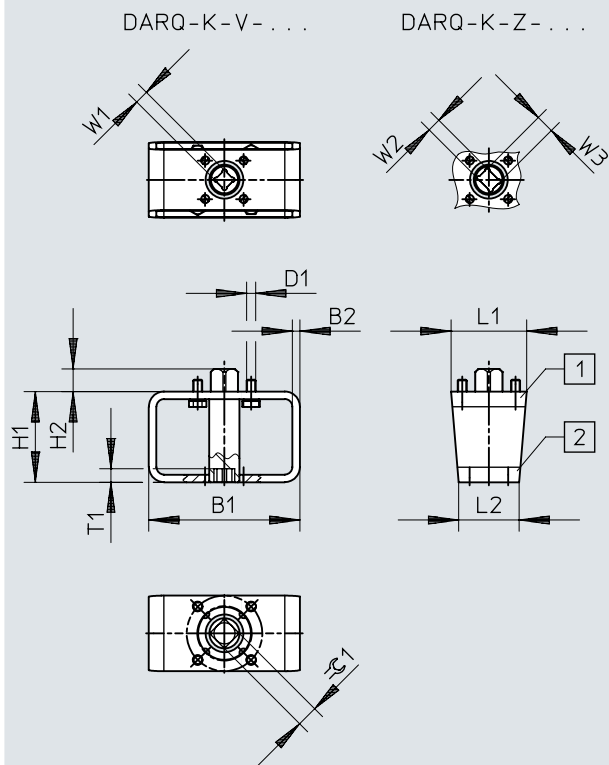
- [1] Anschluss 1, Antriebsabgang
- [2] Anschluss 2, Reduzierabgang

	D2 ø	D3 ø	D4 ø	D5 ø	D6 ø	D7 ø	D8 ø	D9 ø	D10 ø	D11 ø
DARQ-B-F0405-F0304-...	25,9	25,9	42	36	5,1	6,1	6,1	9,4	50	42
DARQ-B-F0507-F0405-...	30,5	36,8	50	42	5,1	7,6	6,6	10,9	70	50
DARQ-B-F0710-F0507-...	38,6	50	70	50	5,1	8,9	7,1	14	102	70
DARQ-B-F1012-F10-...	69,9	76,2	–	102	5,1	–	11,2	17,3	125	102

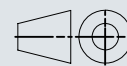
	D12 ø	D13 ø	H1	H3	H4	H5	H6	H7	L1	L3	W1
DARQ-B-F0405-F0304-...	6,1	7,6	39,9	3,2	5	28,2	3,8	7,1	46	22,9	45°
DARQ-B-F0507-F0405-...	7,6	10,2	50	6	6	36,3	3,8	7,1	66	30,5	45°
DARQ-B-F0710-F0507-...	8,9	10,9	74,9	9,5	9,5	50,5	3,8	7,1	102,1	39,1	45°
DARQ-B-F1012-F10-...	11,2	13	80	10	9,5	58,4	3,8	7,1	132,1	63	45°

Abmessungen

Abmessungen – Anbausatz DARQ-K-V/DARQ-K-Z

Download CAD-Daten www.festo.com

- [1] Anschluss 1, Antriebsabgang
 [2] Anschluss 2, Reduzierabgang



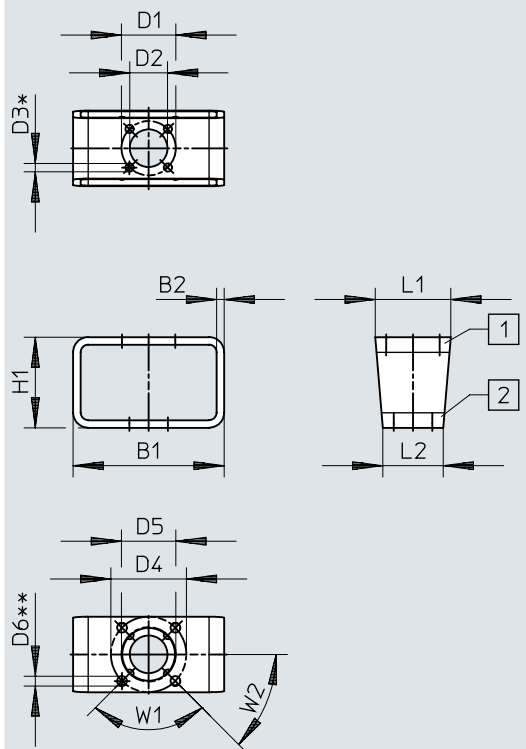
Abmessungen

	B1	B2	D1	H1	H2	L1	L2	T1	W1 H11	±1 h11
DARQ-K-V-F03S9-F03S9-...	80	4	M5	50	9	40	40	9	9	9
DARQ-K-V-F04S11-F03S9-...	80	4	M5	50	11	45	40	9	9	11
DARQ-K-V-F04S11-F04S11-...	80	4	M5	50	11	45	45	11	11	11
DARQ-K-V-F05S14-F03S9-...	100	5	M6	60	15	50	40	9	9	14
DARQ-K-V-F05S14-F04S11-...	100	5	M6	60	15	50	45	11	11	14
DARQ-K-V-F05S14-F05S14-...	100	5	M6	60	15	50	50	15	14	14
DARQ-K-V-F07S17-F03S9	100	5	M8	60	18	70	45	9	9	17
DARQ-K-V-F07S17-F04S11-...	100	5	M8	60	18	70	45	11	11	17
DARQ-K-V-F07S17-F05S14-...	100	5	M8	60	18	70	50	15	14	17
DARQ-K-V-F07S17-F07S14-...	100	5	M8	60	18	70	70	15	14	17
DARQ-K-V-F07S22-F05S11-...	100	5	M8	60	23	70	50	11	11	22
DARQ-K-V-F10S22-F04S11	120	5	M10	80	22	95	50	11	11	22
DARQ-K-V-F10S22-F05S14-...	120	5	M10	80	22,5	95	50	15	14	22
DARQ-K-V-F10S22-F07S17-...	120	5	M10	80	22,5	95	70	18	17	22
DARQ-K-V-F10S22-F10S22-...	120	5	M10	80	22,5	95	95	22,5	22	22
DARQ-K-V-F10S27-F05S14-...	120	5	M10	80	27,5	95	50	15	14	27
DARQ-K-V-F10S27-F07S14-...	120	5	M10	80	27,5	95	70	15	14	27
DARQ-K-V-F10S27-F07S17-...	120	5	M10	80	27,5	95	70	18	17	27
DARQ-K-V-F12S27-F05S14	160	6	M12	80	27	115	70	15	14	27
DARQ-K-V-F12S27-F07S14	160	6	M12	80	27	115	70	15	14	27
DARQ-K-V-F12S27-F07S17-...	160	6	M12	80	27	115	70	18	17	27
DARQ-K-V-F12S27-F10S22-...	160	6	M12	80	27	115	95	22,5	22	27
DARQ-K-V-F12S27-F12S27-...	160	6	M12	80	27	115	115	27,5	27	27

	B1	B2	D1	H1	H2	L1	L2	T1	W2 -0,1	W3 H11	±1 h11
DARQ-K-Z-F03S9-F03S9-...	80	4	M5	50	9	40	40	14	9	12,1	9
DARQ-K-Z-F04S11-F03S9-...	80	4	M5	50	11	45	40	14	9	12,1	11
DARQ-K-Z-F04S11-F04S11-...	80	4	M5	50	11	45	45	17	11	14,1	11
DARQ-K-Z-F05S14-F03S9-...	100	5	M6	60	15	50	40	14	9	12,1	14
DARQ-K-Z-F05S14-F04S11-...	100	5	M6	60	15	50	45	17	11	14,1	14
DARQ-K-Z-F05S14-F05S14-...	100	5	M6	60	15	50	50	21	14	18,1	14
DARQ-K-Z-F07S17-F04S11-...	100	5	M8	60	18	70	45	17	11	14,1	17
DARQ-K-Z-F07S17-F05S14-...	100	5	M8	60	18	70	50	21	14	18,1	17
DARQ-K-Z-F07S17-F07S14-...	100	5	M8	60	18	70	70	21	14	18,1	17
DARQ-K-Z-F10S22-F05S14-...	120	5	M10	80	22,5	95	50	21	14	18,1	22
DARQ-K-Z-F10S22-F07S17-...	120	5	M10	80	22,5	95	70	26	17	22,2	22
DARQ-K-Z-F10S22-F10S22-...	120	5	M10	80	22,5	95	95	33	22	28,2	22

Abmessungen

Abmessungen – Montagebrücke DARQ-B

Download CAD-Daten www.festo.com


- [1] Antriebsabgang Flansch 1
- [2] Reduzierabgang Flansch 2
- [3] * = N1 (Anzahl der Bohrungen Flansch 1)
- [4] ** = N2 (Anzahl der Bohrungen Flansch 2)


Abmessungen

	B1	B2	D1 ∅	D2 ∅	D3 ∅	D4 ∅	D5 ∅	D6 ∅	H1	L1	L2	*N1	**N2	W1	W2
DARQ-B-F03-F03-...	80	4	36	25	5,5	36	25	5,5	50	40	40	4	4	90°	45°
DARQ-B-F04-F03-...	80	4	36	25	5,5	42	30	5,5	50	45	40	4	4	90°	45°
DARQ-B-F04-F04-...	80	4	42	30	5,5	42	30	5,5	50	45	45	4	4	90°	45°
DARQ-B-F05-F03-...	100	5	36	25	5,5	50	35	6,5	60	50	40	4	4	90°	45°
DARQ-B-F05-F04-...	100	5	42	30	5,5	50	35	6,5	60	50	45	4	4	90°	45°
DARQ-B-F05-F05-...	100	5	50	35	6,5	50	35	6,5	60	50	50	4	4	90°	45°
DARQ-B-F07-F04-...	100	5	42	30	5,5	70	55	9	60	70	45	4	4	90°	45°
DARQ-B-F07-F05-...	100	5	50	35	6,5	70	55	9	60	70	50	4	4	90°	45°
DARQ-B-F07-F07-...	100	5	70	55	9	70	55	9	60	70	70	4	4	90°	45°
DARQ-B-F10-F05-...	120	5	50	35	6,5	102	70	11	80	95	50	4	4	90°	45°
DARQ-B-F10-F07-...	120	5	70	55	9	102	70	11	80	95	70	4	4	90°	45°
DARQ-B-F10-F10-...	120	5	102	70	11	102	70	11	80	95	95	4	4	90°	45°
DARQ-B-F12-F07-...	160	6	70	55	9	125	85	13	80	115	70	4	4	90°	45°
DARQ-B-F12-F10-...	160	6	102	70	11	125	85	13	80	115	95	4	4	90°	45°
DARQ-B-F12-F12-...	160	6	125	85	13	125	85	13	80	115	115	4	4	90°	45°

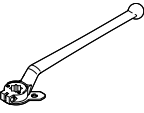
	B1	B2	D1 ∅	D2 ∅	D3 ∅	D4 ∅	D5 ∅	D6 ∅	H1	L1	L2	*N1	**N2	W1	W2
DARQ-B-F14-F10-...	160	6	102	70	11	140	100	17	80	135	95	4	4	90°	45°
DARQ-B-F14-F12-...	160	6	125	85	13	140	100	17	80	135	115	4	4	90°	45°
DARQ-B-F14-F14-...	160	6	140	100	17	140	100	17	80	135	135	4	4	90°	45°
DARQ-B-F16-F12-...	200	6	125	85	13	165	130	21	100	160	115	4	4	90°	45°
DARQ-B-F16-F14-...	200	6	140	100	17	165	130	21	100	160	135	4	4	90°	45°
DARQ-B-F16-F16-...	200	6	165	130	21	165	130	21	100	160	160	4	4	90°	45°
DARQ-B-F25-F14-...	400	10	140	100	17	254	200	17	200	270	135	8	4	45°	22,5°
DARQ-B-F25-F16-...	400	10	165	130	21	254	200	17	200	270	160	8	4	45°	22,5°
DARQ-B-F25-F25-...	400	10	254	200	17	254	200	17	200	270	270	8	4	45°	22,5°
DARQ-B-F30-F16-...	400	10	165	130	21	298	230	21	200	320	160	8	4	45°	22,5°
DARQ-B-F30-F25-...	400	10	254	200	17	298	230	21	200	320	270	8	4	45°	22,5°
DARQ-B-F30-F30-...	400	10	298	200	21	298	230	21	200	320	320	8	4	45°	22,5°

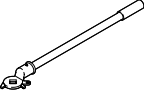
Bestellangaben


2-Wege				
	Nennweite DN	Produktgewicht	Teile-Nr.	Typ
	15	1.550 g	4810851	VZBF-1/2-P1-20-D-2-F0304-V15V15
	20	1.950 g	4810852	VZBF-3/4-P1-20-D-2-F0304-V15V15
	25	3.050 g	4810853	VZBF-1-P1-20-D-2-F0405-V15V15
	32	3.550 g	4810854	VZBF-11/4-P1-20-D-2-F0405-V15V15
	40	5.630 g	4810855	VZBF-11/2-P1-20-D-2-F0507-V15V15
	50	7.630 g	4810856	VZBF-2-P1-20-D-2-F0507-V15V15
	65	13.650 g	4810857	VZBF-21/2-P1-20-D-2-F0710-V15V15
	80	17.350 g	4810859	VZBF-3-P1-20-D-2-F0710-V15V15
	100	28.100 g	4810860	VZBF-4-P1-20-D-2-F1012-V15V15
	150	50.200 g	4810861	VZBF-6-P1-20-D-2-F1012-V15V16
	200	84.200 g	4810862	VZBF-8-P1-20-D-2-F14-V15V16

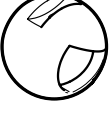
2-Wege mit Handhebel				
	Nennweite DN	Produktgewicht	Teile-Nr.	Typ
	15	1.700 g	8097467	VZBF-1/2-P1-20-D-2-F0304-M-V15V15
	20	2.100 g	8097468	VZBF-3/4-P1-20-D-2-F0304-M-V15V15
	25	3.200 g	8097469	VZBF-1-P1-20-D-2-F0405-M-V15V15
	32	3.700 g	8097470	VZBF-11/4-P1-20-D-2-F0405-M-V15V15
	40	6.000 g	8097471	VZBF-11/2-P1-20-D-2-F0507-M-V15V15
	50	8.000 g	8097472	VZBF-2-P1-20-D-2-F0507-M-V15V15
	65	14.500 g	8097473	VZBF-21/2-P1-20-D-2-F0710-M-V15V15
	80	18.200 g	8097474	VZBF-3-P1-20-D-2-F0710-M-V15V15
	100	29.000 g	8097475	VZBF-4-P1-20-D-2-F1012-M-V15V15


Zubehör

Handhebel VAOH				
	Beschreibung	Produktgewicht	Teile-Nr.	Typ
	für Anschluss 1/2" ... 3/4"	150 g	4895982	VAOH-F9-9-H9-A
	für Anschluss 1" ... 1 1/4"		4895983	VAOH-F9-11-H9-A
	für Anschluss 1 1/2" ... 2"	370 g	4895984	VAOH-F9-14-H9-A
	für Anschluss 2 1/2" ... 3"	850 g	4895985	VAOH-F9-17-H9-A
	für Anschluss 4"	900 g	4895986	VAOH-F9-22-H9-A

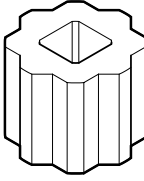
Handhebel VAOH-F9-27/36				
	Beschreibung	Produktgewicht	Teile-Nr.	Typ
	für Anschluss 6"	1.800 g	4895987	VAOH-F9-27-H9-A
	für Anschluss 8"	3.800 g	4895988	VAOH-F9-36-H9-A


V-Durchgangskugel VAVC, Durchlassöffnung 30°				
	Nennweite DN	Produktgewicht	Teile-Nr.	Typ
	15	52,6 g	8083128	VAVC-F9-B-V30-1/2"
	20		8083129	VAVC-F9-B-V30-3/4"
	25	159,6 g	8083130	VAVC-F9-B-V30-1"
	32		8083131	VAVC-F9-B-V30-1 1/4"
	40	257,7 g	8083132	VAVC-F9-B-V30-1 1/2"
	50	516,9 g	8083133	VAVC-F9-B-V30-2"
	65	954,3 g	8083134	VAVC-F9-B-V30-2 1/2"
	80	2.384,1 g	8083135	VAVC-F9-B-V30-3"
100	3.287,3 g	8083136	VAVC-F9-B-V30-4"	

V-Durchgangskugel VAVC, Durchlassöffnung 60°				
	Nennweite DN	Produktgewicht	Teile-Nr.	Typ
	15	51,1 g	8083137	VAVC-F9-B-V60-1/2"
	20		8083138	VAVC-F9-B-V60-3/4"
	25	154,4 g	8083139	VAVC-F9-B-V60-1"
	32		8083140	VAVC-F9-B-V60-1 1/4"
	40	248,5 g	8083141	VAVC-F9-B-V60-1 1/2"
	50	501,5 g	8083142	VAVC-F9-B-V60-2"
	65	922 g	8083143	VAVC-F9-B-V60-2 1/2"
	80	2.323,6 g	8083144	VAVC-F9-B-V60-3"
100	3.203,9 g	8083145	VAVC-F9-B-V60-4"	


V-Durchgangskugel VAVC, Durchlassöffnung 90°				
	Nennweite DN	Produktgewicht	Teile-Nr.	Typ
	15	49,8 g	8083146	VAVC-F9-B-V90-1/2"
	20		8083147	VAVC-F9-B-V90-3/4"
	25	150,5 g	8083148	VAVC-F9-B-V90-1"
	32		8083149	VAVC-F9-B-V90-1 1/4"
	40	241,5 g	8083150	VAVC-F9-B-V90-1 1/2"
	50	489,4 g	8083151	VAVC-F9-B-V90-2"
	65	896,8 g	8083152	VAVC-F9-B-V90-2 1/2"
	80	2.276,4 g	8083153	VAVC-F9-B-V90-3"
100	3.139 g	8083154	VAVC-F9-B-V90-4"	

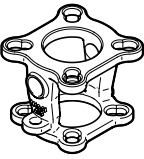
Zubehör

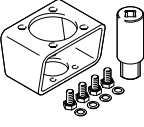
Reduzierhülse DARQ				
	Länge	Produktgewicht	Teile-Nr.	Typ
	11 mm	5 g	8082117	DARQ-R-A-S11-S9-11
		25 g	8082131	DARQ-R-A-S11-S9-11-P5
		50 g	8082140	DARQ-R-A-S11-S9-11-P10
		250 g	8082145	DARQ-R-A-S11-S9-11-P50
	12 mm	7 g	8082116	DARQ-R-A-S11-S8-12
		35 g	8082130	DARQ-R-A-S11-S8-12-P5
	16 mm	10 g	8082121	DARQ-R-A-S14-S12-16
		13 g	8082120	DARQ-R-A-S14-S11-16
		16 g	8082119	DARQ-R-A-S14-S10-16
		18 g	8082118	DARQ-R-A-S14-S9-16
		20 g	8086383	DARQ-R-A-S14-S8-16
		65 g	8082133	DARQ-R-A-S14-S11-16-P5
		90 g	8082132	DARQ-R-A-S14-S9-16-P5
		100 g	8086388	DARQ-R-A-S14-S8-16-P5
		130 g	8082142	DARQ-R-A-S14-S11-16-P10
		180 g	8082141	DARQ-R-A-S14-S9-16-P10
		650 g	8082147	DARQ-R-A-S14-S11-16-P50
		900 g	8082146	DARQ-R-A-S14-S9-16-P50
		17 mm	19 g	8082123
	25 g		8086385	DARQ-R-A-S17-S12-17
	29 g		8082122	DARQ-R-A-S17-S11-17
	34 g		8096914	DARQ-R-A-S17-S9-17
	36 g		8086384	DARQ-R-A-S17-S8-17
	95 g		8082135	DARQ-R-A-S17-S14-17-P5
	125 g		8086389	DARQ-R-A-S17-S12-17-P5
	145 g		8082134	DARQ-R-A-S17-S11-17-P5
	190 g		8082143	DARQ-R-A-S17-S14-17-P10
	1.450 g		8082148	DARQ-R-A-S17-S11-17-P50
	22 mm	46 g	8082126	DARQ-R-A-S22-S17-22
		52 g	8082125	DARQ-R-A-S22-S16-22
		62 g	8082124	DARQ-R-A-S22-S14-22
		75 g	8086386	DARQ-R-A-S22-S11-22
		230 g	8082137	DARQ-R-A-S22-S17-22-P5
		310 g	8082136	DARQ-R-A-S22-S14-22-P5
		460 g	8082144	DARQ-R-A-S22-S17-22-P10
		2.300 g	8082149	DARQ-R-A-S22-S17-22-P50
	27 mm	80 g	8082127	DARQ-R-A-S27-S22-27
		121 g	8086387	DARQ-R-A-S27-S17-27
		400 g	8082138	DARQ-R-A-S27-S22-27-P5
	36 mm	140 g	8096913	DARQ-R-A-S27-S14-27
		215 g	8082128	DARQ-R-A-S36-S27-36
286 g		8096915	DARQ-R-A-S36-S22-36	
1.075 g		8082139	DARQ-R-A-S36-S27-36-P5	
46 mm	410 g	8082129	DARQ-R-A-S46-S36-46	
	618 g	8215769	DARQ-R-A-S46-S27-46	
	709 g	8215771	DARQ-R-A-S46-S22-46	

Anbausatz DARQ			
	Produktgewicht	Teile-Nr.	Typ
	232 g	8088299	DARQ-K-V-F04S11-F03S9-R1

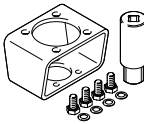
Zubehör

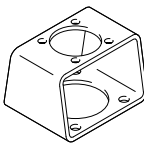
Anbausatz DARQ			
	Produktgewicht	Teile-Nr.	Typ
	255 g	8088301	DARQ-K-V-F05S14-F03S9-R1
	342 g	8088297	DARQ-K-V-F05S14-F04S11-R1
	563 g	8088302	DARQ-K-V-F07S17-F04S11-R1
	771 g	8088303	DARQ-K-V-F07S17-F05S14-R1
	1.515 g	8088300	DARQ-K-V-F10S22-F05S14-R1
	1.977 g	8215767	DARQ-K-V-F10S27-F07S17-R1
	2.010 g	8088298	DARQ-K-V-F10S22-F07S17-R1

Montagebrücke DARQ-B-...-R1					
	Anschluss 1, Bauform	Anschluss 2, Bauform	Produktgewicht	Teile-Nr.	Typ
	Bohrbild 04, Bohrbild 05	Bohrbild 03, Bohrbild 04	120 g	8087462	DARQ-B-F0405-F0304-R1
	Bohrbild 05, Bohrbild 07	Bohrbild 04, Bohrbild 05	300 g	8087463	DARQ-B-F0507-F0405-R1
	Bohrbild 07, Bohrbild 10	Bohrbild 05, Bohrbild 07	1.610 g	8087465	DARQ-B-F0710-F0507-R1
	Bohrbild 10, Bohrbild 12	Bohrbild 10	950 g	8087464	DARQ-B-F1012-F10-R1

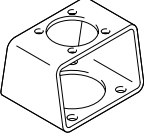
Anbausatz DARQ-K-V/DARQ-K-Z								
	Konstruktiver Aufbau	Anschluss 1, Bauform	Anschluss 2, Bauform	Produktgewicht	Teile-Nr.	Typ		
	Innenvierkant und Außenvierkant, Montagebausatz	SW9, Bohrbild 03	SW9, Bohrbild 03	392 g	8084186	DARQ-K-V-F03S9-F03S9-R13		
				410 g	8084187	DARQ-K-V-F04S11-F03S9-R13		
		SW11, Bohrbild 04	SW11, Bohrbild 04	480 g	8084188	DARQ-K-V-F04S11-F04S11-R13		
				SW14, Bohrbild 05	SW9, Bohrbild 03	630 g	8084189	DARQ-K-V-F05S14-F03S9-R13
						725 g	8084190	DARQ-K-V-F05S14-F04S11-R13
		SW14, Bohrbild 05	SW14, Bohrbild 05	830 g	8084191	DARQ-K-V-F05S14-F05S14-R13		
				SW17, Bohrbild 07	SW11, Bohrbild 04	823 g	8084192	DARQ-K-V-F07S17-F04S11-R13
						926 g	8084193	DARQ-K-V-F07S17-F05S14-R13
		SW14, Bohrbild 07	SW14, Bohrbild 07	980 g	8084194	DARQ-K-V-F07S17-F07S14-R13		
				SW17, Bohrbild 0705	SW9, Bohrbild 0403	866 g	8132814	DARQ-K-V-F07S17-F03S9-R13
				SW22, Bohrbild 07	SW11, Bohrbild 05	986 g	8084195	DARQ-K-V-F07S22-F05S11-R13
		SW22, Bohrbild 10	SW11, Bohrbild 04	1.410 g	8133487	DARQ-K-V-F10S22-F04S11-R13		
				SW14, Bohrbild 05	1.432 g	8084196	DARQ-K-V-F10S22-F05S14-R13	
				SW17, Bohrbild 07	2.045 g	8084197	DARQ-K-V-F10S22-F07S17-R13	
				SW22, Bohrbild 10	2.113 g	8084198	DARQ-K-V-F10S22-F10S22-R13	
		SW27, Bohrbild 10	SW14, Bohrbild 05	1.935 g	8084199	DARQ-K-V-F10S27-F05S14-R13		
SW14, Bohrbild 07	2.134 g			8086439	DARQ-K-V-F10S27-F07S14-R13			
SW17, Bohrbild 07	2.116 g			8084200	DARQ-K-V-F10S27-F07S17-R13			

Zubehör

Anbausatz DARQ-K-V/DARQ-K-Z						
	Konstruktiver Aufbau	Anschluss 1, Bauform	Anschluss 2, Bauform	Produktgewicht	Teile-Nr.	Typ
	Innenvierkant und Außenvierkant, Montagebausatz	SW27, Bohrbild 12	SW14, Bohrbild 05	2.728 g	8133486	DARQ-K-V-F12S27-F05S14-R13
			SW14, Bohrbild 07	2.655 g	8131545	DARQ-K-V-F12S27-F07S14-R13
			SW17, Bohrbild 07	2.615 g	8084201	DARQ-K-V-F12S27-F07S17-R13
			SW22, Bohrbild 10	2.753 g	8084202	DARQ-K-V-F12S27-F10S22-R13
			SW27, Bohrbild 12	3.552 g	8084203	DARQ-K-V-F12S27-F12S27-R13
	Innenzweiflach und Außenvierkant, Montagebausatz	SW9, Bohrbild 03	SW9, Bohrbild 03	385 g	8085017	DARQ-K-Z-F03S9-F03S9-R13
				400 g	8085016	DARQ-K-Z-F04S11-F03S9-R13
		SW11, Bohrbild 04	SW11, Bohrbild 04	465 g	8085018	DARQ-K-Z-F04S11-F04S11-R13
				620 g	8085019	DARQ-K-Z-F05S14-F03S9-R13
		SW14, Bohrbild 05	SW11, Bohrbild 04	710 g	8085020	DARQ-K-Z-F05S14-F04S11-R13
				795 g	8085021	DARQ-K-Z-F05S14-F05S14-R13
				810 g	8085022	DARQ-K-Z-F07S17-F04S11-R13
		SW17, Bohrbild 07	SW14, Bohrbild 05	890 g	8085023	DARQ-K-Z-F07S17-F05S14-R13
				945 g	8085024	DARQ-K-Z-F07S17-F07S14-R13
				1.396 g	8085026	DARQ-K-Z-F10S22-F05S14-R13
		SW22, Bohrbild 10	SW17, Bohrbild 07	1.970 g	8085027	DARQ-K-Z-F10S22-F07S17-R13
				1.980 g	8085025	DARQ-K-Z-F10S22-F10S22-R13

Montagebrücke DARQ-B-...-R13					
	Anschluss 1, Bauform	Anschluss 2, Bauform	Produktgewicht	Teile-Nr.	Typ
	Bohrbild 03	Bohrbild 03	260 g	8082977	DARQ-B-F03-F03-R13
	Bohrbild 04	Bohrbild 04	270 g	8082978	DARQ-B-F04-F03-R13
			275 g	8082979	DARQ-B-F04-F04-R13
	Bohrbild 05	Bohrbild 04	1.375 g	8083004	DARQ-B-F04-F04-R13-P5
			442 g	8082980	DARQ-B-F05-F03-R13
			461 g	8082981	DARQ-B-F05-F04-R13
			2.305 g	8083005	DARQ-B-F05-F04-R13-P5
			478 g	8082982	DARQ-B-F05-F05-R13
	Bohrbild 07	Bohrbild 05	2.390 g	8083006	DARQ-B-F05-F05-R13-P5
			514 g	8082983	DARQ-B-F07-F04-R13
			530 g	8082984	DARQ-B-F07-F05-R13
			2.650 g	8083007	DARQ-B-F07-F05-R13-P5
			583 g	8082985	DARQ-B-F07-F07-R13
	Bohrbild 10	Bohrbild 07	2.915 g	8083008	DARQ-B-F07-F07-R13-P5
			836 g	8082986	DARQ-B-F10-F05-R13
			920 g	8082987	DARQ-B-F10-F07-R13
			4.600 g	8083009	DARQ-B-F10-F07-R13-P5
1.037 g			8082988	DARQ-B-F10-F10-R13	
Bohrbild 10	Bohrbild 10	5.185 g	8083010	DARQ-B-F10-F10-R13-P5	

Zubehör

Montagebrücke DARQ-B-...-R13					
	Anschluss 1, Bauform	Anschluss 2, Bauform	Produktgewicht	Teile-Nr.	Typ
	Bohrbild 12	Bohrbild 07	1.504 g	8082989	DARQ-B-F12-F07-R13
		Bohrbild 10	1.688 g	8082990	DARQ-B-F12-F10-R13
		Bohrbild 12	1.802 g	8082991	DARQ-B-F12-F12-R13
	Bohrbild 14	Bohrbild 10	1.775 g	8082992	DARQ-B-F14-F10-R13
		Bohrbild 12	1.889 g	8082993	DARQ-B-F14-F12-R13
		Bohrbild 14	1.976 g	8082994	DARQ-B-F14-F14-R13
	Bohrbild 16	Bohrbild 12	2.648 g	8082995	DARQ-B-F16-F12-R13
		Bohrbild 14	2.792 g	8082996	DARQ-B-F16-F14-R13
		Bohrbild 16	2.844 g	8082997	DARQ-B-F16-F16-R13
	Bohrbild 25	Bohrbild 14	14.734 g	8082998	DARQ-B-F25-F14-R13
		Bohrbild 16	15.384 g	8082999	DARQ-B-F25-F16-R13
		Bohrbild 25	18.895 g	8083000	DARQ-B-F25-F25-R13
	Bohrbild 30	Bohrbild 16	16.740 g	8083001	DARQ-B-F30-F16-R13
		Bohrbild 25	20.250 g	8083002	DARQ-B-F30-F25-R13
		Bohrbild 30	21.644 g	8083003	DARQ-B-F30-F30-R13