

Quetschventil VZQA

FESTO



Merkmale

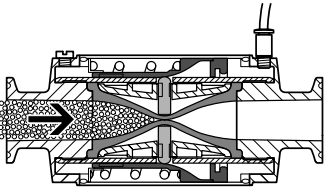
Auf einen Blick

Das Quetschventil ist ein 2/2-Wegeventil, welches die Steuerung von flüssigen, staubförmigen Medien, Feststoffen, sowie Stoffgemischen erlaubt. Beispiele für Einsatzgebiete: Abfüllanlagen, Dosier- und Wiegesysteme, Pulverlackieranlagen, Saug- und Druckluftsteuereinheiten, pneumatische Fördersysteme, Sandstrahlanlagen

Beispiele für Betriebsmedien: Granulate, Pulver, Stäube, feststoffhaltige Flüssigkeiten, faserige Produkte, hochviskose Medien, abrasive Medien, korrosive Medien, pastöse Medien

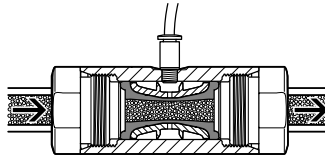
Ventilfunktion

[M22C] 2/2-Wegeventil, Ruhestellung geschlossen



In Ruhestellung ist das Quetschventil geschlossen. Durch Beaufschlagen des Ventils mit Druckluft öffnet das Quetschelement und der Stoffstrom wird freigegeben. Das als Schließer ausgelegte Ventil schließt nach Wegnahme der Druckbeaufschlagung durch eine Feder. Das Ventil erlaubt es flüssige und gasförmige Medien abzusperren.

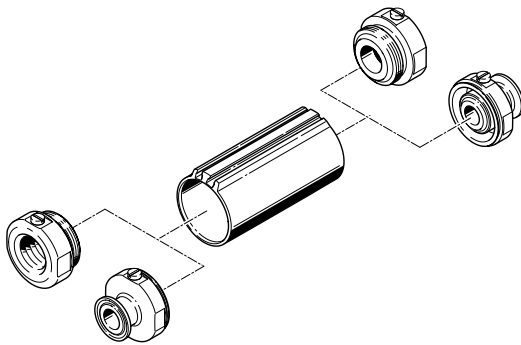
[M22U] 2/2-Wegeventil, Ruhestellung offen



In Ruhestellung ist das Quetschventil geöffnet. Durch Beaufschlagen des Ventils mit Druckluft schließt das Quetschelement und der Stoffstrom wird abgesperrt. Das als Öffner ausgelegte Ventil öffnet nach Wegnahme der Druckbeaufschlagung durch die Eigenspannung des Quetschelementes bzw. durch den Mediumsdruck. Das Ventil erlaubt es flüssige, staubförmige Medien, Feststoffe (Granulate) sowie Stoffgemische abzusperren.

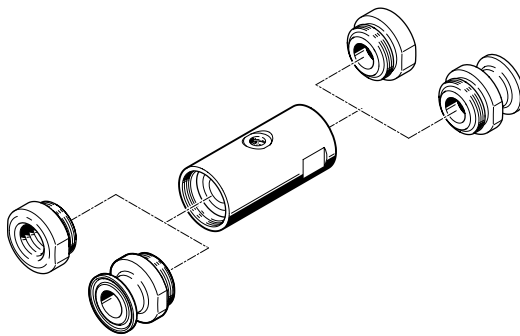
Werkstoff Gehäuse

[AL] Aluminium



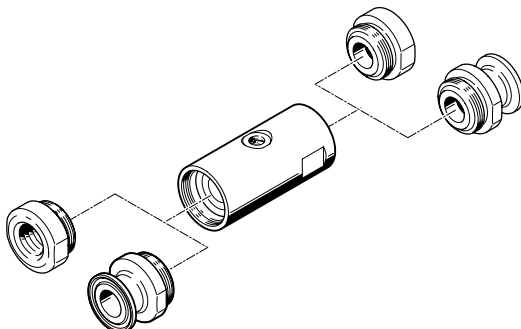
Die Variante „Werkstoff Gehäuse Aluminium“ ist immer mit T-Nuten.

[V2] Edelstahl (Chrom-Nickel austenitisch/1.4301, 1.4303, 1.4306 (AISI 304L))



Reinigungsfreundliches Gehäuse (Clean Design)

[V4] Edelstahl (Chrom-Nickel-Molybdän austenitisch/ 1.4401, 1.4404 (AISI 316L), 1.4408)



Reinigungsfreundliches Gehäuse (Clean Design)

Merkmale

Werkstoff Absperrelement

Hinweis: Bei verschleißbedingter Undichtheit des Quetschelements ist die hermetische Trennung zwischen Medien- und Steuerkreislauf nicht mehr gewährleistet. Das Durchflussmedium kann in den Steuerkreis gelangen und von dort aus austreten. Es ist sicherzustellen, dass eine Gefährdung (z. B. durch aggressive oder heiße Medien) ausgeschlossen ist. Die Druckluftversorgung des Steuerventils ist mit einem geeigneten Rückschlagventil gegen Eindringen des Durchflussmediums zu sichern oder es sollte eine geeignete Rückflusssicherung in unmittelbarer Nähe zum Medienventil in die Steuerleitung eingebaut werden. Bei Ausfall des Quetschelements kann Steuermedium in den Medienkreislauf eindringen. Der Medienkreis muss daher für den eingestellten Betriebsdruck ausgelegt sein. Es ist sicher zu stellen, dass eine Gefährdung ausgeschlossen ist.

Abfrageart

<input type="checkbox"/>	Ohne	<input type="checkbox"/>	Endlagen
		Integrierter Magnetring nur bei Auswahl „Abfrageart Endlagen“ vorhanden	

Temperaturbereich

<input type="checkbox"/>	Standard	<input type="checkbox"/>	[T28] -5 ... +60 °C
--------------------------	----------	--------------------------	---------------------

Ventilfunktion M22U

- Werkstoff Absperrelement NBR
Mediumstemperatur -5 ... +60 °C
- Werkstoff Absperrelement EPDM
Mediumstemperatur -5 ... +100 °C
- Werkstoff Absperrelement Silikon
Mediumstemperatur -5 ... +150 °C

Ventilfunktion M22C

- Werkstoff Absperrelement EPDM
Mediumstemperatur -5 ... +100 °C
- Werkstoff Absperrelement Silikon
Mediumstemperatur -5 ... +100 °C (für Nennweite 6 DN -5 ... +90 °C)

Typenschlüssel

001	Baureihe	
VZQA	Quetschventil, pneumatisch betätigt	

002	Ausführung Produkt	
C	Reinigungsfreundliches Design	

003	Ventilfunktion	
M22C	2/2-Wegeventil, Ruhestellung geschlossen	
M22U	2/2-Wegeventil, Ruhestellung offen	

004	Nenndurchmesser DN [mm]	
6	6	
15	15	
25	25	
50	50	

005	Armatur Anschlussart 1	
G	G-Innengewinde	
S1	Klemmstutzen nach ASME-BPE, Typ A	
S5	Klemmstutzen nach DIN 32676, Reihe A	
S12	Klemmstutzen nach ASME-BPE, Typ B	
T	NPT-Innengewinde	

006	Armatur Anschlussart 2	
G	G-Innengewinde	
S1	Klemmstutzen nach ASME-BPE, Typ A	
S5	Klemmstutzen nach DIN 32676, Reihe A	
S12	Klemmstutzen nach ASME-BPE, Typ B	
T	NPT-Innengewinde	

007	Werkstoff Gehäuse	
AL	Aluminium	
V2	Edelstahl (Chrom-Nickel austenitisch/1.4301, 1.4303, 1.4306 (AISI 304L))	
V4	Edelstahl (Chrom-Nickel-Molybdän austenitisch/ 1.4401, 1.4404 (AISI 316L), 1.4408)	

008	Werkstoff Gehäusedeckel	
AL	Aluminium	
V4	Edelstahl (Chrom-Nickel-Molybdän austenitisch/ 1.4401, 1.4404 (AISI 316L), 1.4408)	
POM	Polyoxymethylen	

009	Werkstoff Absperrlement	
E	EPDM	
N	NBR	
S1	Silikon	

010	Druckbereich Medien	
2	0 ... 2 bar	
4	0 ... 4 bar	
6	0 ... 6 bar	
5	0 ... 5 bar	

011	Abfrageart	
	Ohne	
E	Endlagen	

012	Temperaturbereich	
	Standard	
T28	-5 ... +60 °C	

013	Einsatz in potenziell explosiver Atmosphäre	
	Nein	
EXA	Bewertet für den Einsatz in explosiver Atmosphäre	

Datenblatt

Allgemeine Technische Daten M22C			
Nennweite DN	6	15	25
Nenndruck Armatur PN	10		
Konstruktiver Aufbau	Quetschventil pneumatisch betätigt		
Betätigungsart	pneumatisch		
Dichtprinzip	weich		
Einbaulage	beliebig		
Ventilfunktion	2/2 geschlossen monostabil		
Strömungsrichtung	reversibel		
Rückstellart	mechanische Feder		
Steuerart	fremdgesteuert		
Befestigungsart	Leitungseinbau		
Anschluss Steuerhilfsluft 12	M3	M5	
Schaltzeit ein	125 ms	150 ms	250 ms
Schaltzeit aus	125 ms	250 ms	400 ms
Durchfluss Kv	0,7 m³/h	5 m³/h	18 m³/h
Max. Viskosität	4.000 mm²/s		

Betriebs- und Umweltbedingungen M22C			
Nennweite DN	6	15	25
Betriebsdruck	0,35 ... 0,6 MPa		
Betriebsdruck	50,75 ... 87 psi		
Betriebsdruck	3,5 ... 6 bar		
Berstdruck	1,6 MPa		
Berstdruck	232 psi		
Berstdruck	16 bar		
Mediumsdruck ¹⁾	0 ... 0,4 MPa	0 ... 0,6 MPa	0 ... 0,5 MPa
Mediumsdruck ²⁾	0 ... 58 psi	0 ... 87 psi	0 ... 72,5 psi
Mediumsdruck ³⁾	0 ... 4 bar	0 ... 6 bar	0 ... 5 bar
Hinweis zum Mediumsdruck	Der Einsatz im Vakuumbereich wurde bis -0,09 MPa mit Luft bei Raumtemperatur abgeprüft. Je Applikation muss ggf. ein Kontervakuum auf der Steuerseite angelegt werden, um den Medienfluss zu gewährleisten.		
Lebensmitteltauglichkeit	siehe erweiterte Werkstoffinformation, siehe Konformitätserklärung		
Steuermedium	Druckluft nach ISO 8573-1:2010 [7:4:1]		
Medium	Druckluft nach ISO 8573-1:2010 [:-:1], Wasser		

1) Auch für Vakuumeinsatz geeignet (VZQA-...-6/15/25-EPDM und VZQA-...-6/25-Silikon bis -0,09 MPa, VZQA-...-15-Silikon bis -0,07 MPa)

2) Auch für Vakuumeinsatz geeignet (VZQA-...-6/15/25-EPDM und VZQA-...-6/25-Silikon bis -13 psi, VZQA-...-15-Silikon bis -10,2 psi)

3) Auch für Vakuumeinsatz geeignet (VZQA-...-6/15/25-EPDM und VZQA-...-6/25-Silikon bis -0,9 bar, VZQA-...-15-Silikon bis -0,7 bar)

Temperaturen M22C						
Werkstoff Absperrerelement	EPDM			VMQ (Silikon)		
Nennweite DN	6	15	25	6	15	25
Mediumstemperatur ¹⁾	-5 ... 100°C			-5 ... 90°C		-5 ... 100°C
Umgebungstemperatur	-5 ... 60°C					
Lagertemperatur	5 ... 20°C		5 ... 30°C			

1) Werkstoff Absperrerelement Silikon, für die Reinigung, max. 135°C für 30 Minuten

Werkstoffe M22C	
Werkstoff Gehäuse	Aluminium-Knetlegierung, hochlegierter Stahl rostfrei
Werkstoffnummer Gehäuse	1,4301
Werkstoff Gehäusedeckel	hochlegierter Stahl rostfrei, Aluminium-Knetlegierung
Werkstoffnummer Gehäusedeckel	1,4404 / AISI 316L
Werkstoff Schale	PA6, PPS
Werkstoff Dichtungen	FPM
Werkstoff Absperrerelement	EPDM, VMQ (Silikon)
Werkstoff-Hinweis	RoHS konform
LABS-Konformität	VDMA24364-Zone III

Datenblatt

Allgemeine Technische Daten M22U				
Nennweite DN	6	15	25	50
Nenndruck Armatur PN	10			
Konstruktiver Aufbau	Quetschventil pneumatisch betätigt			
Betätigungsart	pneumatisch			
Dichtprinzip	weich			
Einbaulage	beliebig			
Ventilfunktion	2/2 offen monostabil			
Strömungsrichtung	reversibel			
Rückstellart	Rückprallelastizität			
Steuerart	fremdgesteuert			
Befestigungsart	Leitungseinbau			
Anschluss Steuerhilfsluft 12	M5	G1/8		
Schaltzeit ein	125 ms	250 ms	200 ms	
Schaltzeit aus	125 ms	250 ms	1.000 ms	
Durchfluss Kv	0,7 m³/h	5 m³/h	18 m³/h	72 m³/h
Max. Viskosität	4.000 mm²/s			

Betriebs- und Umweltbedingungen M22U				
Nennweite DN	6	15	25	50
Betriebsdruck	0,1 ... 0,65 MPa			0 ... 0,45 MPa
Betriebsdruck	14,5 ... 94,25 psi			0 ... 65,25 psi
Betriebsdruck	1 ... 6,5 bar			0 ... 4,5 bar
Überlastdruck	0,78 MPa			
Überlastdruck	113,1 psi			
Überlastdruck	7,8 bar			
Mediumsdruck ¹⁾	0 ... 0,4 MPa			0 ... 0,2 MPa
Mediumsdruck ²⁾	0 ... 58 psi			0 ... 29 psi
Mediumsdruck ³⁾	0 ... 4 bar			0 ... 2 bar
Hinweis zum Mediumsdruck	Der Einsatz im Vakuumbereich wurde bis -0,09 MPa mit Luft bei Raumtemperatur abgeprüft. Je Applikation muss ggf. ein Kontervakuum auf der Steuerseite angelegt werden, um den Medienfluss zu gewährleisten.			
Berstdruck	1,6 MPa			
Berstdruck	232 psi			
Berstdruck	16 bar			
Differenzdruck	0,25 MPa	0,25 MPa 0,3 MPa		0,25 MPa
Differenzdruck	36,25 psi	36,25 psi 43,5 psi		36,25 psi
Differenzdruck	2,5 bar	2,5 bar 3 bar		2,5 bar
Steuermedium	Druckluft nach ISO 8573-1:2010 [7:4:1], Druckluft nach ISO 8573-1:2010 [7:4:4]			Druckluft nach ISO 8573-1:2010 [7:4:1]
Medium	Druckluft nach ISO 8573-1:2010 [-:-:1], Druckluft nach ISO 8573-1:2010 [-:-:1], Wasser			Druckluft nach ISO 8573-1:2010 [-:-:1], Wasser
Lebensmitteltauglichkeit	siehe erweiterte Werkstoffinformation, siehe Konformitätserklärung			siehe erweiterte Werkstoffinformation

1) Auch für Vakuumeinsatz geeignet (bis -0,09 MPa)

2) Auch für Vakuumeinsatz geeignet (bis -13 psi)

3) Auch für Vakuumeinsatz geeignet (bis -0,9 bar)

Temperaturen M22U									
Werkstoff Absperrlement	EPDM				NBR		VMQ (Silikon)		
Nennweite DN	6	15	25	50	6	15	6	15	25
Mediumstemperatur	-5 ... 100°C				-5 ... 60°C		-5 ... 150°C		
Umgebungstemperatur	-5 ... 60°C								
Lagertemperatur	5 ... 20°C						5 ... 30°C		

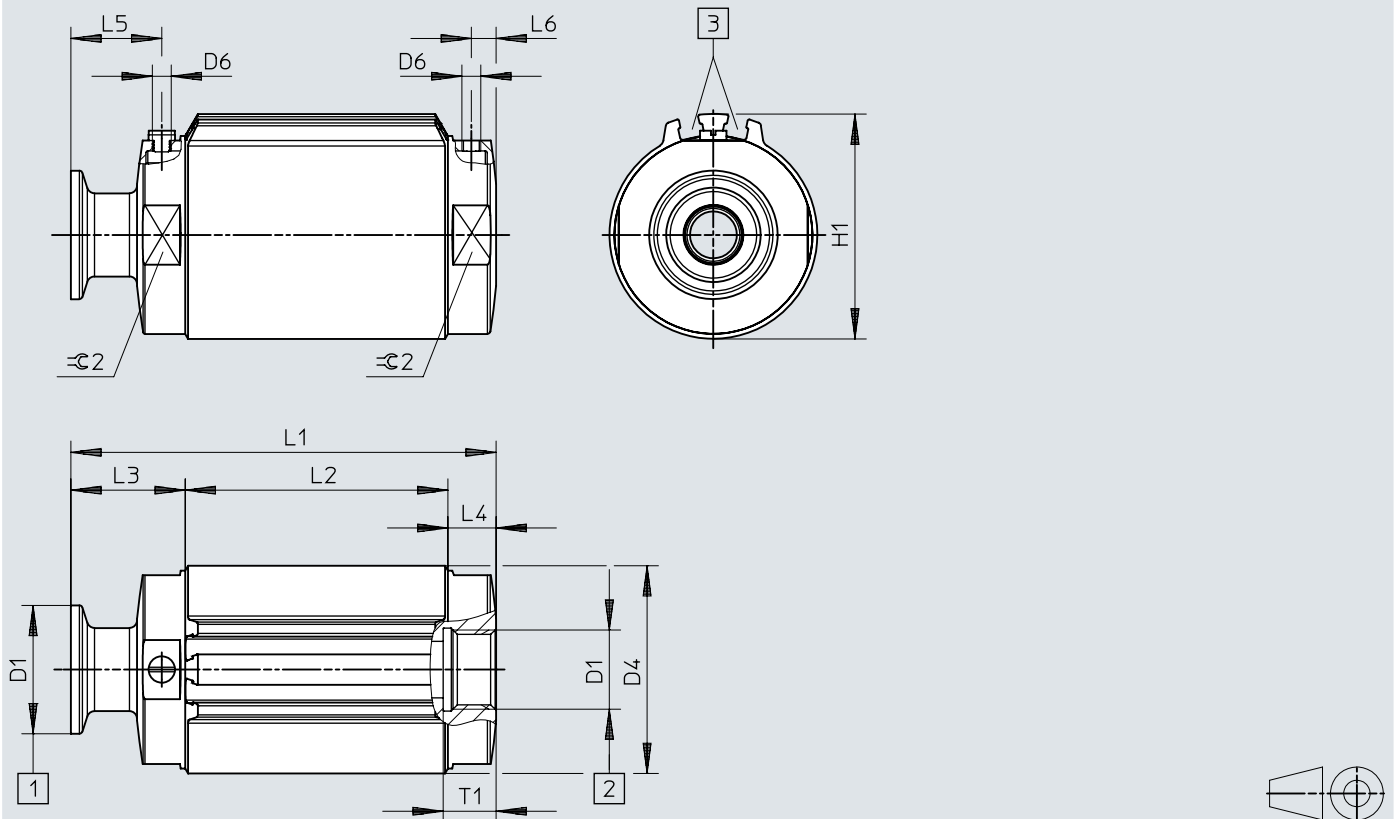
Datenblatt

Werkstoffe M22U	
Werkstoff Gehäuse	Aluminium-Knetlegierung, hochlegierter Stahl rostfrei
Werkstoffnummer Gehäuse	1,4307, 1,4404
Werkstoff Gehäusedeckel	POM, hochlegierter Stahl rostfrei, Aluminium-Knetlegierung
Werkstoff Schale	Aluminium-Druckguss, PA6, PPS
Werkstoff Dichtungen	FPM, VMQ
Werkstoff Absperrelement	EPDM, NBR, VMQ (Silikon)
Werkstoff-Hinweis	RoHS konform
LABS-Konformität	VDMA24364-Zone III
Eignung zur Produktion von Li-Ionen Batterien	Geeignet für Batterieproduktion mit reduzierten Cu/Zn/Ni Werten (F1a)

Abmessungen

Abmessungen – VZQA-...-M22C, Nennweite 6

Download CAD-Daten www.festo.com



- [1] Anschluss Armatur 1
- [2] Anschluss Armatur 2
- [3] Sensorschlitz

Abmessungen

	D1 1)	D4 ∅	D6	H1	L1	L2
VZQA-C-M22C-6-GG-AL...	G1/4, G1/4	36	M3	-	69	47,2
VZQA-C-M22C-6-GS5-AL...	G1/4, 25				82,1	
VZQA-C-M22C-6-GT-AL...	G1/4, 1/4NPT				69	
VZQA-C-M22C-6-GS1-AL...	G1/4, 25				82,1	
VZQA-C-M22C-6-GS5-V2...	G1/4, 25				82,1	
VZQA-C-M22C-6-GT-V2...	G1/4, 1/4NPT				69	
VZQA-C-M22C-6-GS1-V2...	G1/4, 25	82,1				
VZQA-C-M22C-6-S5G-V2...	25, G1/4	82,1				
VZQA-C-M22C-6-S5S5-V2...	25, 25	95,1				
VZQA-C-M22C-6-S5T-V2...	25, 1/4NPT	82,1				
VZQA-C-M22C-6-S5S1-V2...	25, 25	95,1				
VZQA-C-M22C-6-TG-V2...	1/4NPT, G1/4	33,6		41,2	69	
VZQA-C-M22C-6-TS5-V2...	1/4NPT, 25				82,1	
VZQA-C-M22C-6-TT-V2...	1/4NPT, 1/4NPT				69	
VZQA-C-M22C-6-TS1-V2...	1/4NPT, 25				82,1	
VZQA-C-M22C-6-S1G-V2...	25, G1/4				82,1	
VZQA-C-M22C-6-S1S5-V2...	25, 25				95,1	
VZQA-C-M22C-6-S1T-V2...	25, 1/4NPT	82,1				
VZQA-C-M22C-6-S1S1-V2...	25, 25	95,1				

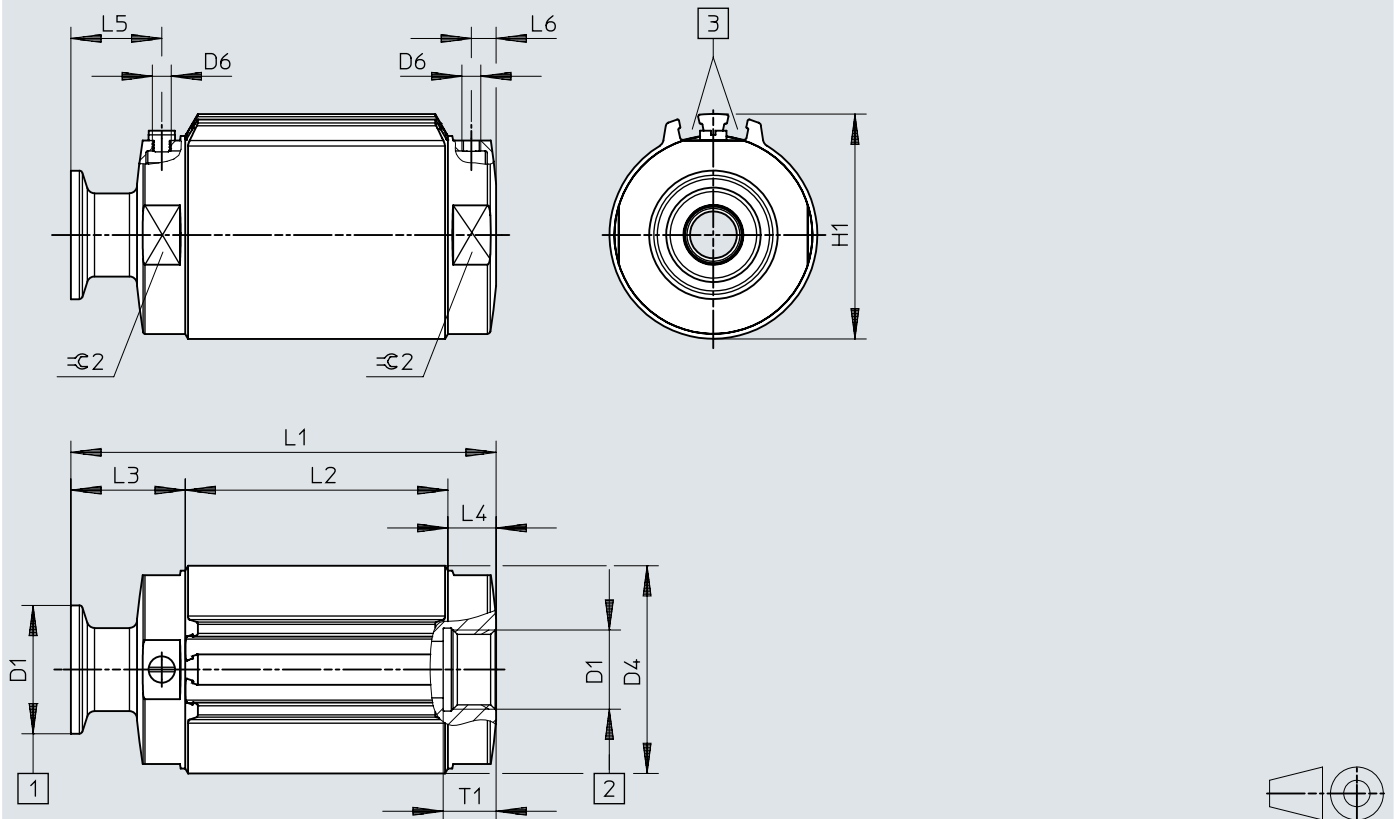
	L3	L4	L5	L6	T1	≈ 2
VZQA-C-M22C-6-GG-AL...	10,9	10,9	4,8	4,8	12	32
VZQA-C-M22C-6-GS5-AL...						
VZQA-C-M22C-6-GT-AL...						
VZQA-C-M22C-6-GS1-AL...						
VZQA-C-M22C-6-GS5-V2...						
VZQA-C-M22C-6-GT-V2...						
VZQA-C-M22C-6-GS1-V2...						
VZQA-C-M22C-6-S5G-V2...	24	24	17,9	17,9	-	
VZQA-C-M22C-6-S5S5-V2...						
VZQA-C-M22C-6-S5T-V2...						
VZQA-C-M22C-6-S5S1-V2...	10,9	10,9	4,8	4,8	10	
VZQA-C-M22C-6-TG-V2...						
VZQA-C-M22C-6-TS5-V2...						
VZQA-C-M22C-6-TT-V2...						
VZQA-C-M22C-6-TS1-V2...						
VZQA-C-M22C-6-S1G-V2...						
VZQA-C-M22C-6-S1S5-V2...	24	24	17,9	17,9	-	
VZQA-C-M22C-6-S1T-V2...						
VZQA-C-M22C-6-S1S1-V2...						
VZQA-C-M22C-6-S1S1-V2...						

1) Armatur 1/Armatur 2

Abmessungen

Abmessungen – VZQA-...-M22C, Nennweite 15 (Teil 1 von 2)

Download CAD-Daten www.festo.com



- [1] Anschluss Armatur 1
- [2] Anschluss Armatur 2
- [3] Sensorschlitz

Abmessungen

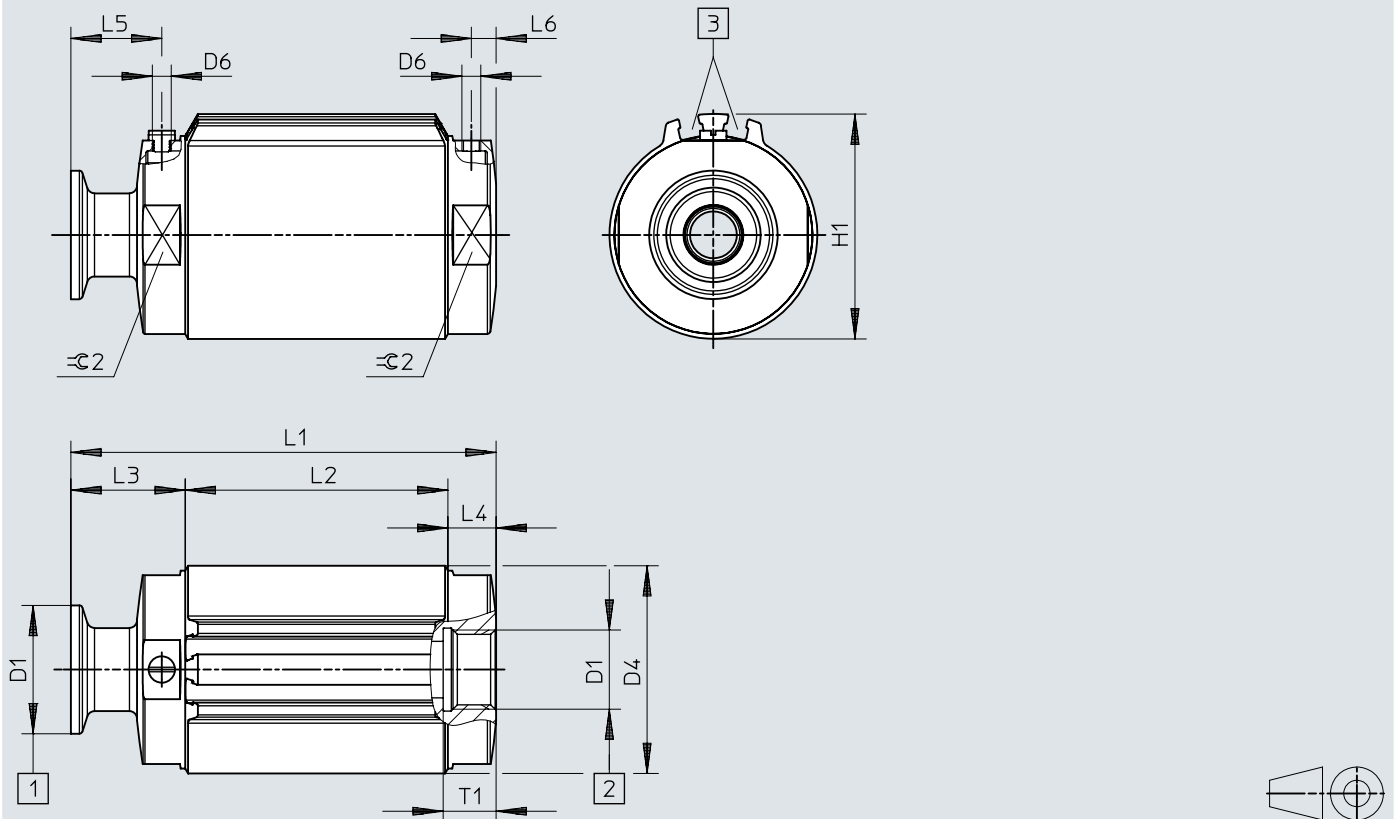
	D1 1)	D4 ø	D6	H1	L1	L2
VZQA-C-M22C-15-GG-AL...	G1/2, G1/2	55	M5	59,6	95	69,5
VZQA-C-M22C-15-GG-V2...	G1/2, G1/2	52,4		59,6	95	
VZQA-C-M22C-15-GS5-AL...	G1/2, 34	55		59,6	112,5	
VZQA-C-M22C-15-GT-AL...	G1/2, 1/2NPT	55		59,6	95	
VZQA-C-M22C-15-GS1-AL...	G1/2, 25	55		59,6	112,5	
VZQA-C-M22C-15-GS5-V2...	G1/2, 34	52,4		59,6	112,5	
VZQA-C-M22C-15-GT-V2...	G1/2, 1/2NPT	52,4		59,6	95	
VZQA-C-M22C-15-GS1-V2...	G1/2, 25	52,4		59,6	112,5	
VZQA-C-M22C-15-S5G-AL...	34, G1/2	55		-	112,5	
VZQA-C-M22C-15-S5G-V2...	34, G1/2	55		-	112,5	
VZQA-C-M22C-15-S5S5-AL...	34, 34	55		-	130	
VZQA-C-M22C-15-S5S5-V2...	34, 34	55		-	130	
VZQA-C-M22C-15-S5T-AL...	34, 1/2 NPT	55		-	112,5	
VZQA-C-M22C-15-S5T-V2...	34, 1/2 NPT	55		-	112,5	
VZQA-C-M22C-15-S5S1-AL...	34, 25	55		-	130	
VZQA-C-M22C-15-S5S1-V2...	34, 25	55		-	130	
VZQA-C-M22C-15-TG-AL...	1/2NPT, G1/2	55		59,6	95	
VZQA-C-M22C-15-TG-V2...	1/2NPT, G1/2	52,4		59,6	95	
VZQA-C-M22C-15-TS5-AL...	1/2NPT, 34	55		59,6	112,5	
VZQA-C-M22C-15-TS5-V2...	1/2NPT, 34	52,4		59,6	112,5	
VZQA-C-M22C-15-TT-AL...	1/2NPT, 1/2NPT	55		59,6	95	
VZQA-C-M22C-15-TT-V2...	1/2NPT, 1/2NPT	52,4		59,6	95	
VZQA-C-M22C-15-TS1-AL...	1/2NPT, 25	55		59,6	112,5	
VZQA-C-M22C-15-TS1-V2...	1/2NPT, 25	52,4		59,6	112,5	
VZQA-C-M22C-15-S1G-AL...	25, G1/2	55		-	112,5	
VZQA-C-M22C-15-S1G-V2...	25, G1/2	55		-	112,5	
VZQA-C-M22C-15-S1S5-AL...	25, 34	55		-	130	
VZQA-C-M22C-15-S1S5-V2...	25, 34	55		-	130	
VZQA-C-M22C-15-S1T-AL...	25, 1/2NPT	55		-	112,5	
VZQA-C-M22C-15-S1T-V2...	25, 1/2NPT	55		-	112,5	
VZQA-C-M22C-15-S1S1-AL...	25, 25	55		-	130	
VZQA-C-M22C-15-S1S1-V2...	25, 25	55		-	130	

1) Armatur 1/Armatur 2

Abmessungen

Abmessungen – VZQA-...-M22C, Nennweite 15 (Teil 2 von 2)

Download CAD-Daten www.festo.com



- [1] Anschluss Armatur 1
- [2] Anschluss Armatur 2
- [3] Sensorschlitz

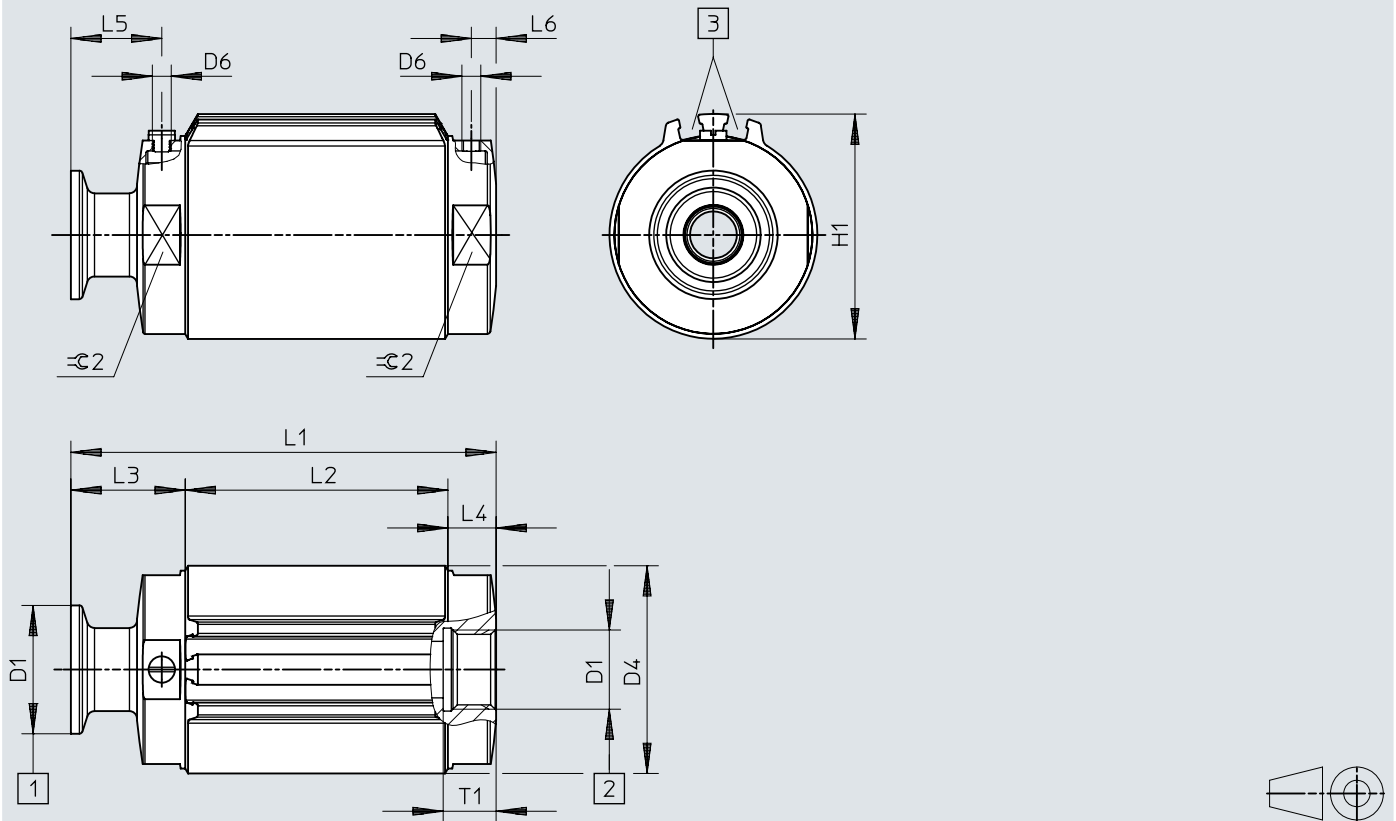
Abmessungen

	L3	L4	L5	L6	T1	≈G 2
VZQA-C-M22C-15-GG-AL...	12,8	12,8	6,6	6,6	14	50
VZQA-C-M22C-15-GG-V2...	12,8	12,8	6,6	6,6		
VZQA-C-M22C-15-GS5-AL...	12,8	12,8	6,6	6,6		
VZQA-C-M22C-15-GT-AL...	12,8	12,8	6,6	6,6		
VZQA-C-M22C-15-GS1-AL...	12,8	12,8	6,6	6,6		
VZQA-C-M22C-15-GS5-V2...	12,8	12,8	6,6	6,6		
VZQA-C-M22C-15-GT-V2...	12,8	12,8	6,6	6,6		
VZQA-C-M22C-15-GS1-V2...	12,8	12,8	6,6	6,6		
VZQA-C-M22C-15-S5G-AL...	30,3	30,3	24	24		
VZQA-C-M22C-15-S5G-V2...	30,3	30,3	24	24		
VZQA-C-M22C-15-S5S5-AL...	30,3	30,3	24	24		
VZQA-C-M22C-15-S5S5-V2...	30,3	30,3	24	24		
VZQA-C-M22C-15-S5T-AL...	30,3	30,3	24	24		
VZQA-C-M22C-15-S5T-V2...	30,3	30,3	24	24		
VZQA-C-M22C-15-S5S1-AL...	30,3	30,3	24	24		
VZQA-C-M22C-15-S5S1-V2...	30,3	30,3	24	24		
VZQA-C-M22C-15-TG-AL...	12,8	12,8	6,6	6,6		
VZQA-C-M22C-15-TG-V2...	12,8	12,8	6,6	6,6		
VZQA-C-M22C-15-TS5-AL...	12,8	12,8	6,6	6,6		
VZQA-C-M22C-15-TS5-V2...	12,8	12,8	6,6	6,6		
VZQA-C-M22C-15-TT-AL...	12,8	12,8	6,6	6,6		
VZQA-C-M22C-15-TT-V2...	12,8	12,8	6,6	6,6		
VZQA-C-M22C-15-TS1-AL...	12,8	12,8	6,6	6,6		
VZQA-C-M22C-15-TS1-V2...	12,8	12,8	6,6	6,6		
VZQA-C-M22C-15-S1G-AL...	30,3	30,3	24	24		
VZQA-C-M22C-15-S1G-V2...	30,3	30,3	24	24		
VZQA-C-M22C-15-S1S5-AL...	30,3	30,3	24	24		
VZQA-C-M22C-15-S1S5-V2...	30,3	30,3	24	24		
VZQA-C-M22C-15-S1T-AL...	30,3	30,3	24	24		
VZQA-C-M22C-15-S1T-V2...	30,3	30,3	24	24		
VZQA-C-M22C-15-S1S1-AL...	30,3	30,3	24	24		
VZQA-C-M22C-15-S1S1-V2...	30,3	30,3	24	24		

Abmessungen

Abmessungen – VZQA-...-M22C, Nennweite 25

Download CAD-Daten www.festo.com



- [1] Anschluss Armatur 1
- [2] Anschluss Armatur 2
- [3] Sensorschlitz

Abmessungen

	D1 1)	D4 ∅	D6	H1	L1	L2
VZQA-C-M22C-25-GG-V2...	G1, G1	90	M5	-	130,8	94,9
VZQA-C-M22C-25-GS5-V2...	G1, 50,5				151,4	
VZQA-C-M22C-25-GT-V2...	G1, 1NPT				130,8	
VZQA-C-M22C-25-GS1-V2...	G1, 34				151,4	
VZQA-C-M22C-25-GS12-V2...	G1, 50,4				151,4	
VZQA-C-M22C-25-S5G-V2...	50,5, G1				151,4	
VZQA-C-M22C-25-S5S5-V2...	50,5, 50,5				171,9	
VZQA-C-M22C-25-S5T-V2...	50,5, 1NPT				151,4	
VZQA-C-M22C-25-S5S1-V2...	50,5, 34				171,9	
VZQA-C-M22C-25-S5S12-V2...	50,5, 50,4				171,9	
VZQA-C-M22C-25-TG-V2...	1NPT, G1				130,8	
VZQA-C-M22C-25-TS5-V2...	1NPT, 50,5				151,4	
VZQA-C-M22C-25-TT-V2...	1NPT, 1NPT				130,8	
VZQA-C-M22C-25-TS1-V2...	1NPT, 34				151,4	
VZQA-C-M22C-25-TS12-V2...	1NPT, 50,4				151,4	
VZQA-C-M22C-25-S1G-V2...	34, G1				151,4	
VZQA-C-M22C-25-S1S5-V2...	34, 50,5				171,9	
VZQA-C-M22C-25-S1T-V2...	34, 1NPT				151,4	
VZQA-C-M22C-25-S1S1-V2...	34, 34				171,9	
VZQA-C-M22C-25-S1S12-V2...	34, 50,4				171,9	
VZQA-C-M22C-25-S12G-V2...	50,4, G1				151,4	
VZQA-C-M22C-25-S12S5-V2...	50,4, 50,5				171,9	
VZQA-C-M22C-25-S12T-V2...	50,4, 1NPT				151,4	
VZQA-C-M22C-25-S12S1-V2...	50,4, 34				171,9	
VZQA-C-M22C-25-S12S12-V2...	50,4, 50,4				171,9	

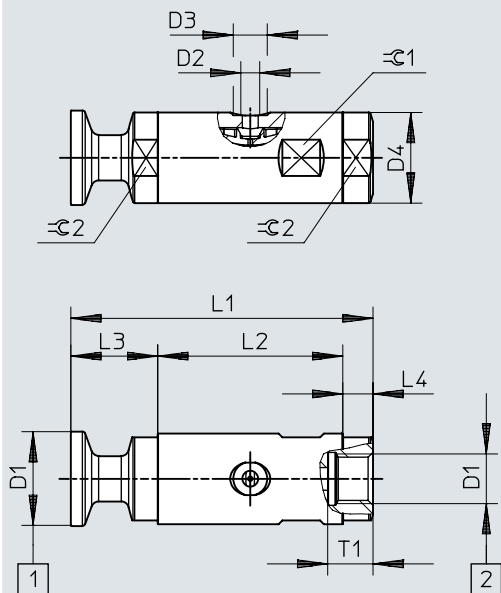
	L3	L4	L5	L6	T1	≈ 2
VZQA-C-M22C-25-GG-V2...	18	18	10	10	18	85
VZQA-C-M22C-25-GS5-V2...	18	18	10	10	18	
VZQA-C-M22C-25-GT-V2...	18	18	10	10	18	
VZQA-C-M22C-25-GS1-V2...	18	18	10	10	18	
VZQA-C-M22C-25-GS12-V2...	18	18	10	10	18	
VZQA-C-M22C-25-S5G-V2...	38,5	38,5	30,5	30,5	-	
VZQA-C-M22C-25-S5S5-V2...	38,5	38,5	30,5	30,5	-	
VZQA-C-M22C-25-S5T-V2...	38,5	38,5	30,5	30,5	-	
VZQA-C-M22C-25-S5S1-V2...	38,5	38,5	30,5	30,5	-	
VZQA-C-M22C-25-S5S12-V2...	38,5	38,5	30,5	30,5	-	
VZQA-C-M22C-25-TG-V2...	18	18	10	10	18	
VZQA-C-M22C-25-TS5-V2...	18	18	10	10	18	
VZQA-C-M22C-25-TT-V2...	18	18	10	10	18	
VZQA-C-M22C-25-TS1-V2...	18	18	10	10	18	
VZQA-C-M22C-25-TS12-V2...	18	18	10	10	18	
VZQA-C-M22C-25-S1G-V2...	38,5	38,5	30,5	30,5	-	
VZQA-C-M22C-25-S1S5-V2...	38,5	38,5	30,5	30,5	-	
VZQA-C-M22C-25-S1T-V2...	38,5	38,5	30,5	30,5	-	
VZQA-C-M22C-25-S1S1-V2...	38,5	38,5	30,5	30,5	-	
VZQA-C-M22C-25-S1S12-V2...	38,5	38,5	30,5	30,5	-	
VZQA-C-M22C-25-S12G-V2...	38,5	38,5	30,5	30,5	-	
VZQA-C-M22C-25-S12S5-V2...	38,5	38,5	30,5	30,5	-	
VZQA-C-M22C-25-S12T-V2...	38,5	38,5	30,5	30,5	-	
VZQA-C-M22C-25-S12S1-V2...	38,5	38,5	30,5	30,5	-	
VZQA-C-M22C-25-S12S12-V2...	38,5	38,5	30,5	30,5	-	

1) Armatur 1/Armatur 2

Abmessungen

Abmessungen – VZQA-...-M22U, Nennweite 6 (Teil 1 von 2)

Download CAD-Daten www.festo.com



- [1] Anschluss Armatur 1
- [2] Anschluss Armatur 2

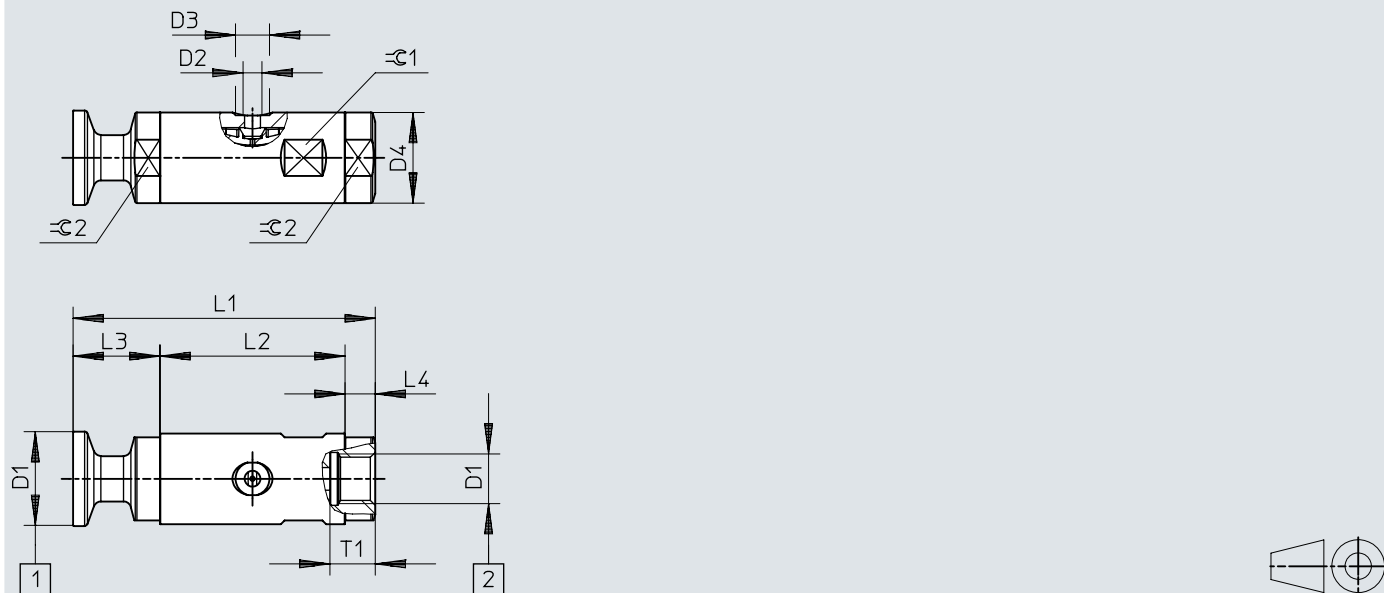
	D1 1)	D2	D3 ø	D4 ø	L2
VZQA-C-M22U-6-GG-AL...	G1/4, G1/4				
VZQA-C-M22U-6-GG-V4...	G1/4, G1/4				
VZQA-C-M22U-6-GS5-AL...	G1/4, 25				
VZQA-C-M22U-6-GS5-V4...	G1/4, 25				
VZQA-C-M22U-6-GT-AL...	G1/4, 1/4NPT				
VZQA-C-M22U-6-GT-V4...	G1/4, 1/4NPT				
VZQA-C-M22U-6-GS1-AL...	G1/4, 25				
VZQA-C-M22U-6-GS1-V4...	G1/4, 25				
VZQA-C-M22U-6-S5G-AL...	25, G1/4				
VZQA-C-M22U-6-S5G-V4...	25, G1/4				
VZQA-C-M22U-6-S5S5-AL...	25, 25				
VZQA-C-M22U-6-S5S5-V4...	25, 25				
VZQA-C-M22U-6-S5T-AL...	25, 1/4NPT				
VZQA-C-M22U-6-S5T-V4...	25, 1/4NPT				
VZQA-C-M22U-6-S5S1-AL...	25, 25				
VZQA-C-M22U-6-S5S1-V4...	25, 25				
VZQA-C-M22U-6-TG-AL...	1/4NPT, G1/4	M5	9	24	49
VZQA-C-M22U-6-TG-V4...	1/4NPT, G1/4				
VZQA-C-M22U-6-TS5-AL...	1/4NPT, 25				
VZQA-C-M22U-6-TS5-V4...	1/4NPT, 25				
VZQA-C-M22U-6-TT-AL...	1/4NPT, 1/4NPT				
VZQA-C-M22U-6-TT-V4...	1/4NPT, 1/4NPT				
VZQA-C-M22U-6-TS1-AL...	1/4NPT, 25				
VZQA-C-M22U-6-TS1-V4...	1/4NPT, 25				
VZQA-C-M22U-6-S1G-AL...	25, G1/4				
VZQA-C-M22U-6-S1G-V4...	25, G1/4				
VZQA-C-M22U-6-S1S5-AL...	25, 25				
VZQA-C-M22U-6-S1S5-V4...	25, 25				
VZQA-C-M22U-6-S1T-AL...	25, 1/4NPT				
VZQA-C-M22U-6-S1T-V4...	25, 1/4NPT				
VZQA-C-M22U-6-S1S1-AL...	25, 25				
VZQA-C-M22U-6-S1S1-V4...	25, 25				

1) Armatur 1/Armatur 2

Abmessungen

Abmessungen – VZQA-...-M22U, Nennweite 6 (Teil 2 von 2)

Download CAD-Daten www.festo.com



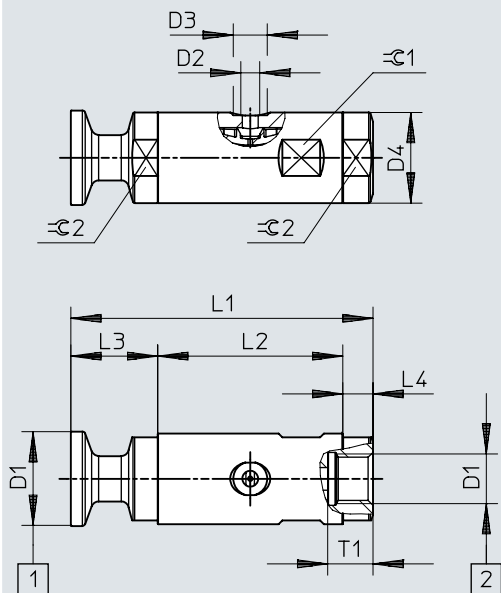
- [1] Anschluss Armatur 1
- [2] Anschluss Armatur 2

	L3	L4	T1	∅1	∅2
VZQA-C-M22U-6-GG-AL...	8	8			
VZQA-C-M22U-6-GG-V4...	8	8			
VZQA-C-M22U-6-GS5-AL...	8	8			
VZQA-C-M22U-6-GS5-V4...	8	8			
VZQA-C-M22U-6-GT-AL...	8	8			
VZQA-C-M22U-6-GT-V4...	8	8			
VZQA-C-M22U-6-GS1-AL...	8	8			
VZQA-C-M22U-6-GS1-V4...	8	8			
VZQA-C-M22U-6-S5G-AL...	23	23			
VZQA-C-M22U-6-S5G-V4...	23	23			
VZQA-C-M22U-6-S5S5-AL...	23	23			
VZQA-C-M22U-6-S5S5-V4...	23	23			
VZQA-C-M22U-6-S5T-AL...	23	23			
VZQA-C-M22U-6-S5T-V4...	23	23			
VZQA-C-M22U-6-S5S1-AL...	23	23			
VZQA-C-M22U-6-S5S1-V4...	23	23			
VZQA-C-M22U-6-TG-AL...	8	8	12	22	22
VZQA-C-M22U-6-TG-V4...	8	8			
VZQA-C-M22U-6-TS5-AL...	8	8			
VZQA-C-M22U-6-TS5-V4...	8	8			
VZQA-C-M22U-6-TT-AL...	8	8			
VZQA-C-M22U-6-TT-V4...	8	8			
VZQA-C-M22U-6-TS1-AL...	8	8			
VZQA-C-M22U-6-TS1-V4...	8	8			
VZQA-C-M22U-6-S1G-AL...	23	23			
VZQA-C-M22U-6-S1G-V4...	23	23			
VZQA-C-M22U-6-S1S5-AL...	23	23			
VZQA-C-M22U-6-S1S5-V4...	23	23			
VZQA-C-M22U-6-S1T-AL...	23	23			
VZQA-C-M22U-6-S1T-V4...	23	23			
VZQA-C-M22U-6-S1S1-AL...	23	23			
VZQA-C-M22U-6-S1S1-V4...	23	23			

Abmessungen

Abmessungen – VZQA-...-M22U, Nennweite 15 (Teil 1 von 2)

Download CAD-Daten www.festo.com



- [1] Anschluss Armatur 1
- [2] Anschluss Armatur 2

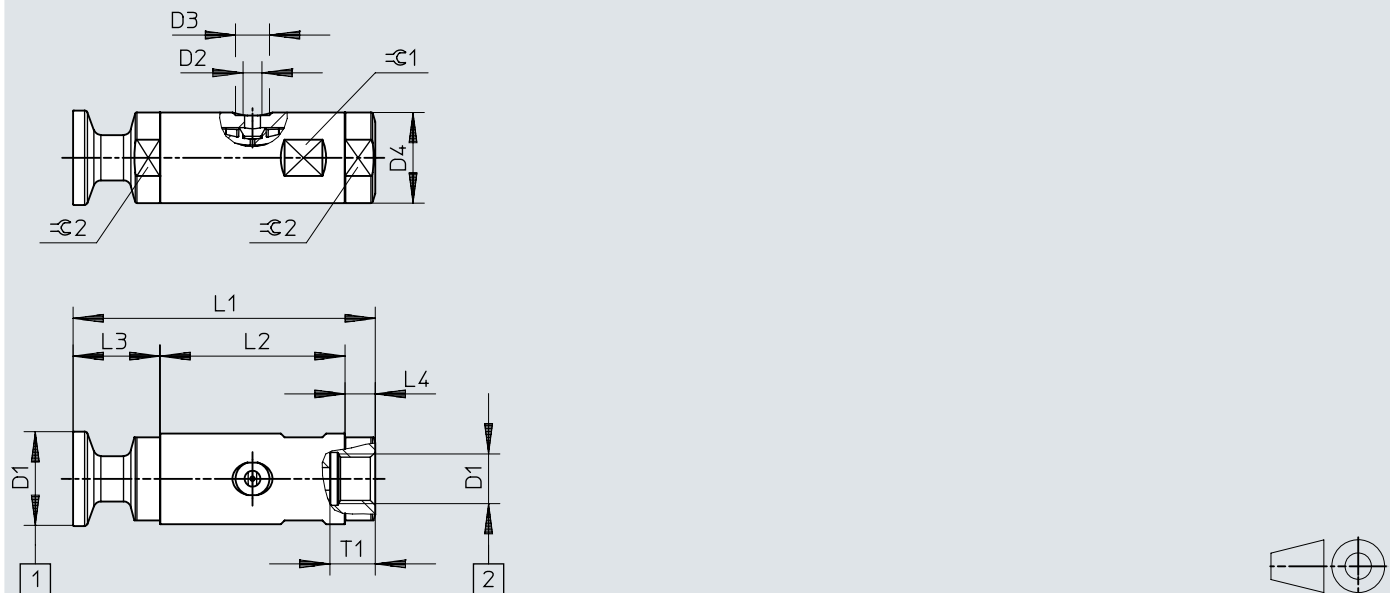
	D1 1)	D2	D3 ø	D4 ø	L2
VZQA-C-M22U-15-GG-AL...	G1/2, G1/2				
VZQA-C-M22U-15-GG-V4...	G1/2, G1/2				
VZQA-C-M22U-15-GS5-AL...	G1/2, 34				
VZQA-C-M22U-15-GS5-V4...	G1/2, 34				
VZQA-C-M22U-15-GT-AL...	G1/2, 1/2NPT				
VZQA-C-M22U-15-GT-V4...	G1/2, 1/2NPT				
VZQA-C-M22U-15-GS1-AL...	G1/2, 25				
VZQA-C-M22U-15-GS1-V4...	G1/2, 25				
VZQA-C-M22U-15-S5G-AL...	34, G1/2				
VZQA-C-M22U-15-S5G-V4...	34, G1/2				
VZQA-C-M22U-15-S5S5-AL...	34, 34				
VZQA-C-M22U-15-S5S5-V4...	34, 34				
VZQA-C-M22U-15-S5T-AL...	34, 1/2NPT				
VZQA-C-M22U-15-S5T-V4...	34, 1/2NPT				
VZQA-C-M22U-15-S5S1-AL...	34, 25				
VZQA-C-M22U-15-S5S1-V4...	34, 25				
VZQA-C-M22U-15-TG-AL...	1/2NPT, G1/2	G1/8	15	38	81
VZQA-C-M22U-15-TG-V4...	1/2NPT, G1/2				
VZQA-C-M22U-15-TS5-AL...	1/2NPT, 34				
VZQA-C-M22U-15-TS5-V4...	1/2NPT, 34				
VZQA-C-M22U-15-TT-AL...	1/2NPT, 1/2NPT				
VZQA-C-M22U-15-TT-V4...	1/2NPT, 1/2NPT				
VZQA-C-M22U-15-TS1-AL...	1/2NPT, 25				
VZQA-C-M22U-15-TS1-V4...	1/2NPT, 25				
VZQA-C-M22U-15-S1G-AL...	25, G1/2				
VZQA-C-M22U-15-S1G-V4...	25, G1/2				
VZQA-C-M22U-15-S1S5-AL...	25, 34				
VZQA-C-M22U-15-S1S5-V4...	25, 34				
VZQA-C-M22U-15-S1T-AL...	25, 1/2NPT				
VZQA-C-M22U-15-S1T-V4...	25, 1/2NPT				
VZQA-C-M22U-15-S1S1-AL...	25, 25				
VZQA-C-M22U-15-S1S1-V4...	25, 25				

1) Armatur 1/Armatur 2

Abmessungen

Abmessungen – VZQA-...-M22U, Nennweite 15 (Teil 2 von 2)

Download CAD-Daten www.festo.com



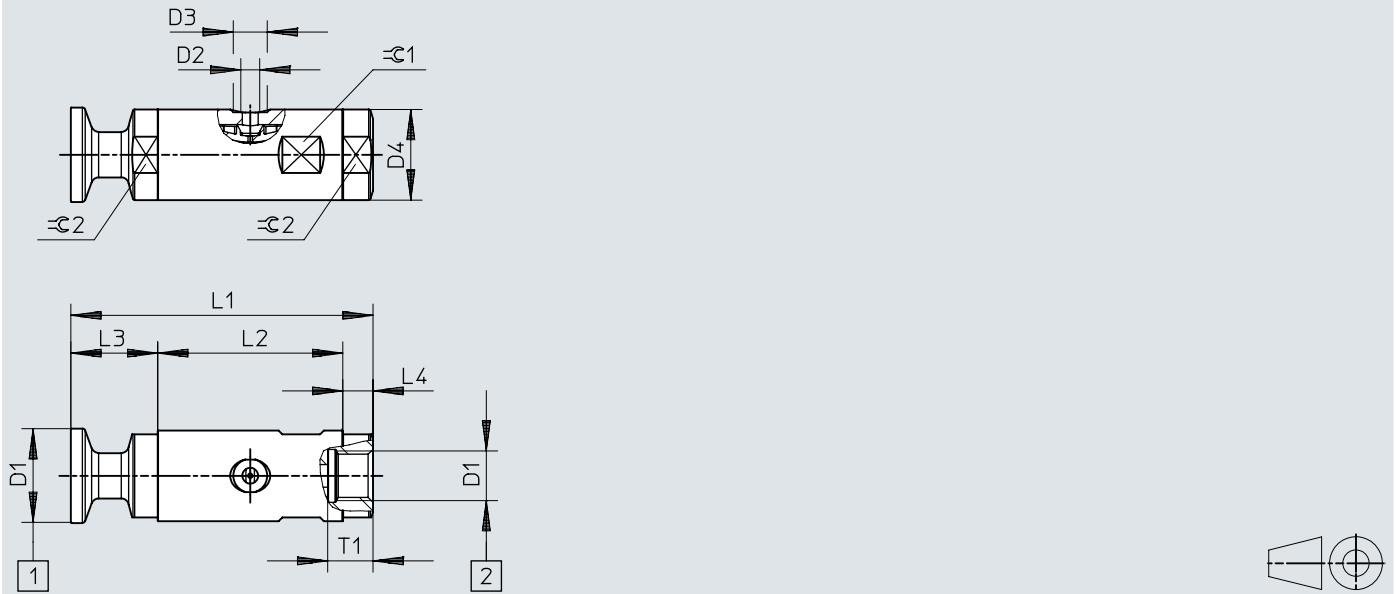
- [1] Anschluss Armatur 1
- [2] Anschluss Armatur 2

	L3	L4	T1	R1	R2
VZQA-C-M22U-15-GG-AL...	7	7			
VZQA-C-M22U-15-GG-V4...	7	7			
VZQA-C-M22U-15-GS5-AL...	7	7			
VZQA-C-M22U-15-GS5-V4...	7	7			
VZQA-C-M22U-15-GT-AL...	7	7			
VZQA-C-M22U-15-GT-V4...	7	7			
VZQA-C-M22U-15-GS1-AL...	7	7			
VZQA-C-M22U-15-GS1-V4...	7	7			
VZQA-C-M22U-15-S5G-AL...	24,5	24,5			
VZQA-C-M22U-15-S5G-V4...	24,5	24,5			
VZQA-C-M22U-15-S5S5-AL...	24,5	24,5			
VZQA-C-M22U-15-S5S5-V4...	24,5	24,5			
VZQA-C-M22U-15-S5T-AL...	24,5	24,5			
VZQA-C-M22U-15-S5T-V4...	24,5	24,5			
VZQA-C-M22U-15-S5S1-AL...	24,5	24,5			
VZQA-C-M22U-15-S5S1-V4...	24,5	24,5			
VZQA-C-M22U-15-TG-AL...	7	7	14	36	36
VZQA-C-M22U-15-TG-V4...	7	7			
VZQA-C-M22U-15-TS5-AL...	7	7			
VZQA-C-M22U-15-TS5-V4...	7	7			
VZQA-C-M22U-15-TT-AL...	7	7			
VZQA-C-M22U-15-TT-V4...	7	7			
VZQA-C-M22U-15-TS1-AL...	7	7			
VZQA-C-M22U-15-TS1-V4...	7	7			
VZQA-C-M22U-15-S1G-AL...	24,5	24,5			
VZQA-C-M22U-15-S1G-V4...	24,5	24,5			
VZQA-C-M22U-15-S1S5-AL...	24,5	24,5			
VZQA-C-M22U-15-S1S5-V4...	24,5	24,5			
VZQA-C-M22U-15-S1T-AL...	24,5	24,5			
VZQA-C-M22U-15-S1T-V4...	24,5	24,5			
VZQA-C-M22U-15-S1S1-AL...	24,5	24,5			
VZQA-C-M22U-15-S1S1-V4...	24,5	24,5			

Abmessungen

Abmessungen – VZQA-...-M22U, Nennweite 25 (Teil 1 von 2)

Download CAD-Daten www.festo.com



[1] Anschluss Armatur 1

[2] Anschluss Armatur 2

Abmessungen

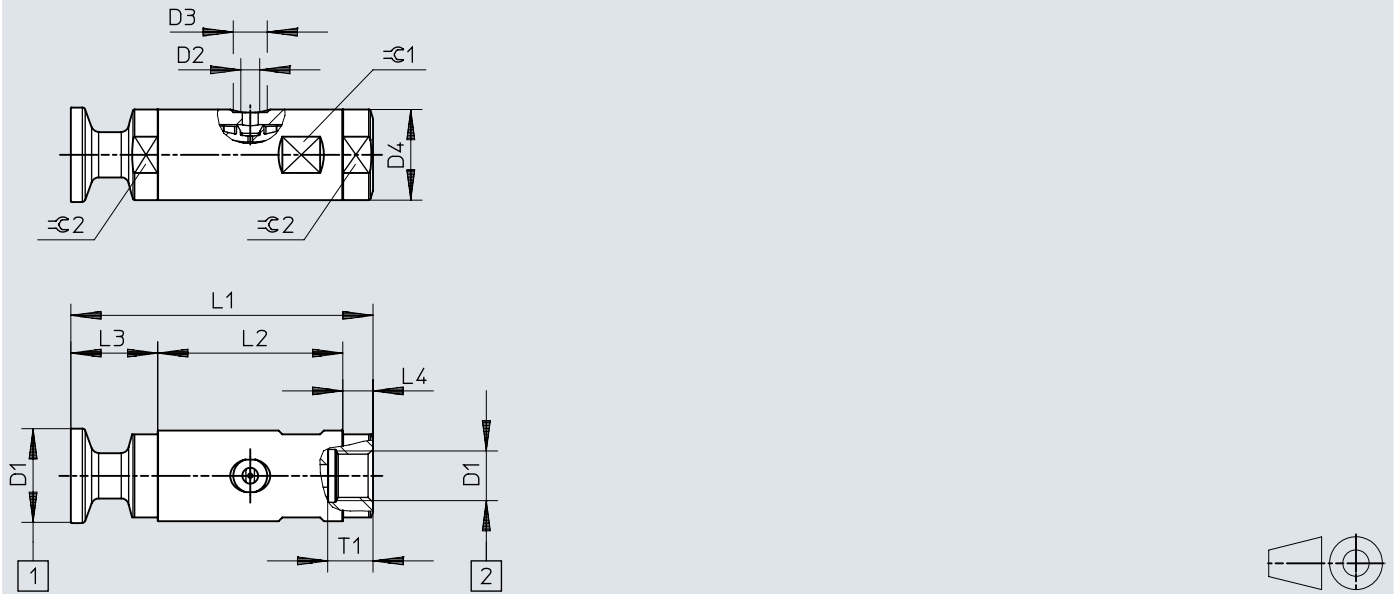
	D1 1)	D2	D3 ø	D4 ø	L2
VZQA-C-M22U-25-GG-AL...	G1, G1				
VZQA-C-M22U-25-GG-V4...	G1, G1				
VZQA-C-M22U-25-GS5-AL...	G1, 50,5				
VZQA-C-M22U-25-GS5-V4...	G1, 50,5				
VZQA-C-M22U-25-GT-AL...	G1, 1NPT				
VZQA-C-M22U-25-GT-V4...	G1, 1NPT				
VZQA-C-M22U-25-GS1-AL...	G1, 34				
VZQA-C-M22U-25-GS1-V4...	G1, 34				
VZQA-C-M22U-25-GS12-AL...	G1, 50,4				
VZQA-C-M22U-25-GS12-V4...	G1, 50,4				
VZQA-C-M22U-25-S5G-AL...	50,5, G1				
VZQA-C-M22U-25-S5G-V4...	50,5, G1				
VZQA-C-M22U-25-S5S5-AL...	50,5, 50,5				
VZQA-C-M22U-25-S5S5-V4...	50,5, 50,5				
VZQA-C-M22U-25-S5T-AL...	50,5, 1NPT				
VZQA-C-M22U-25-S5T-V4...	50,5, 1NPT				
VZQA-C-M22U-25-S5S1-AL...	50,5, 34				
VZQA-C-M22U-25-S5S1-V4...	50,5, 34				
VZQA-C-M22U-25-S5S12-AL...	50,5, 50,4				
VZQA-C-M22U-25-S5S12-V4...	50,5, 50,4				
VZQA-C-M22U-25-TG-AL...	1NPT, G1				
VZQA-C-M22U-25-TG-V4...	1NPT, G1				
VZQA-C-M22U-25-TS5-AL...	1NPT, 50,5				
VZQA-C-M22U-25-TS5-V4...	1NPT, 50,5				
VZQA-C-M22U-25-TT-AL...	1NPT, 1NPT				
VZQA-C-M22U-25-TT-V4...	1NPT, 1NPT	G1/8	15	58	109
VZQA-C-M22U-25-TS1-AL...	1NPT, 34				
VZQA-C-M22U-25-TS1-V4...	1NPT, 34				
VZQA-C-M22U-25-TS12-AL...	1NPT, 50,4				
VZQA-C-M22U-25-TS12-V4...	1NPT, 50,4				
VZQA-C-M22U-25-S1G-AL...	34, G1				
VZQA-C-M22U-25-S1G-V4...	34, G1				
VZQA-C-M22U-25-S1S5-AL...	34, 50,5				
VZQA-C-M22U-25-S1S5-V4...	34, 50,5				
VZQA-C-M22U-25-S1T-AL...	34, 1NPT				
VZQA-C-M22U-25-S1T-V4...	34, 1NPT				
VZQA-C-M22U-25-S1S1-AL...	34, 34				
VZQA-C-M22U-25-S1S1-V4...	34, 34				
VZQA-C-M22U-25-S1S12-AL...	34, 50,4				
VZQA-C-M22U-25-S1S12-V4...	34, 50,4				
VZQA-C-M22U-25-S12G-AL...	50,4, G1				
VZQA-C-M22U-25-S12G-V4...	50,4, G1				
VZQA-C-M22U-25-S12S5-AL...	50,4, 50,5				
VZQA-C-M22U-25-S12S5-V4...	50,4, 50,5				
VZQA-C-M22U-25-S12T-AL...	50,4, 1NPT				
VZQA-C-M22U-25-S12T-V4...	50,4, 1NPT				
VZQA-C-M22U-25-S12S1-AL...	50,4, 34				
VZQA-C-M22U-25-S12S1-V4...	50,4, 34				
VZQA-C-M22U-25-S12S12-AL...	50,4, 50,4				
VZQA-C-M22U-25-S12S12-V4...	50,4, 50,4				

1) Armatur 1/Armatur 2

Abmessungen

Abmessungen – VZQA-...-M22U, Nennweite 25 (Teil 2 von 2)

Download CAD-Daten www.festo.com



[1] Anschluss Armatur 1

[2] Anschluss Armatur 2

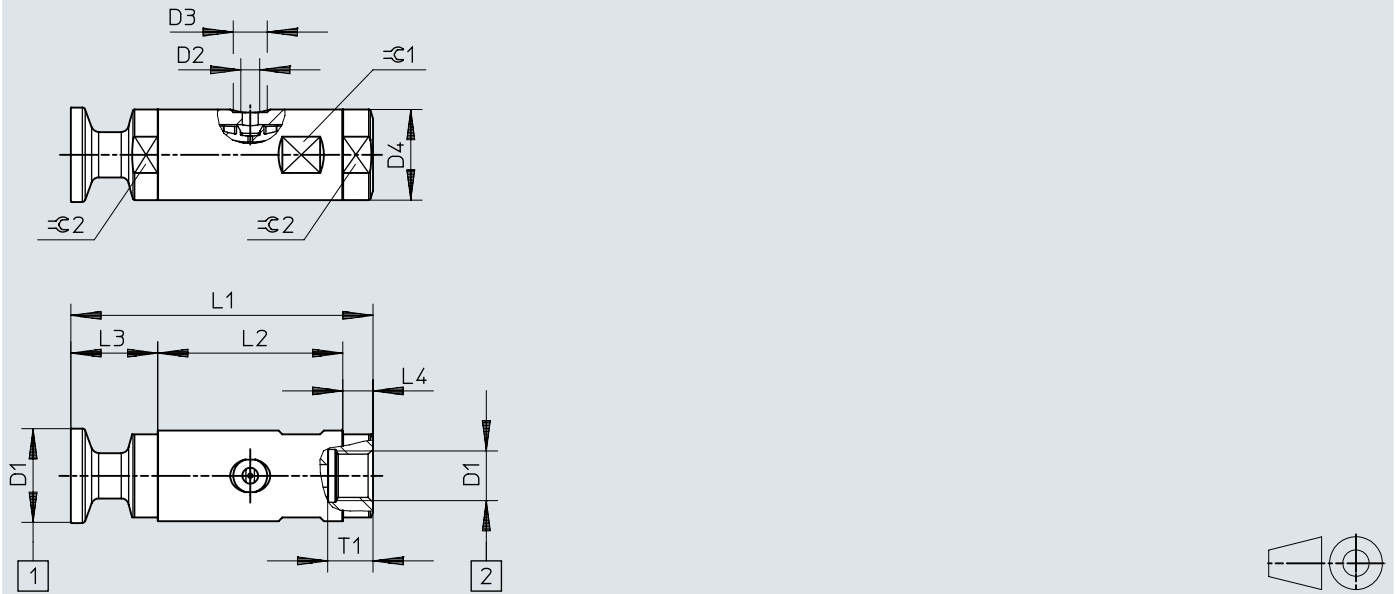
Abmessungen

	L3	L4	T1	≙ 1	≙ 2
VZQA-C-M22U-25-GG-AL...	10,5	10,5	18	55	55
VZQA-C-M22U-25-GG-V4...	10,5	10,5			
VZQA-C-M22U-25-GS5-AL...	10,5	10,5			
VZQA-C-M22U-25-GS5-V4...	10,5	10,5			
VZQA-C-M22U-25-GT-AL...	10,5	10,5			
VZQA-C-M22U-25-GT-V4...	10,5	10,5			
VZQA-C-M22U-25-GS1-AL...	10,5	10,5			
VZQA-C-M22U-25-GS1-V4...	10,5	10,5			
VZQA-C-M22U-25-GS12-AL...	10,5	10,5			
VZQA-C-M22U-25-GS12-V4...	10,5	10,5			
VZQA-C-M22U-25-S5G-AL...	28	28			
VZQA-C-M22U-25-S5G-V4...	28	28			
VZQA-C-M22U-25-S5S5-AL...	28	28			
VZQA-C-M22U-25-S5S5-V4...	28	28			
VZQA-C-M22U-25-S5T-AL...	28	28			
VZQA-C-M22U-25-S5T-V4...	28	28			
VZQA-C-M22U-25-S5S1-AL...	28	28			
VZQA-C-M22U-25-S5S1-V4...	28	28			
VZQA-C-M22U-25-S5S12-AL...	28	28			
VZQA-C-M22U-25-S5S12-V4...	28	28			
VZQA-C-M22U-25-TG-AL...	10,5	10,5			
VZQA-C-M22U-25-TG-V4...	10,5	10,5			
VZQA-C-M22U-25-TS5-AL...	10,5	10,5			
VZQA-C-M22U-25-TS5-V4...	10,5	10,5			
VZQA-C-M22U-25-TT-AL...	10,5	10,5			
VZQA-C-M22U-25-TT-V4...	10,5	10,5			
VZQA-C-M22U-25-TS1-AL...	10,5	10,5			
VZQA-C-M22U-25-TS1-V4...	10,5	10,5			
VZQA-C-M22U-25-TS12-AL...	10,5	10,5			
VZQA-C-M22U-25-TS12-V4...	10,5	10,5			
VZQA-C-M22U-25-S1G-AL...	28	28			
VZQA-C-M22U-25-S1G-V4...	28	28			
VZQA-C-M22U-25-S1S5-AL...	28	28			
VZQA-C-M22U-25-S1S5-V4...	28	28			
VZQA-C-M22U-25-S1T-AL...	28	28			
VZQA-C-M22U-25-S1T-V4...	28	28			
VZQA-C-M22U-25-S1S1-AL...	28	28			
VZQA-C-M22U-25-S1S1-V4...	28	28			
VZQA-C-M22U-25-S1S12-AL...	28	28			
VZQA-C-M22U-25-S1S12-V4...	28	28			
VZQA-C-M22U-25-S12G-AL...	28	28			
VZQA-C-M22U-25-S12G-V4...	28	28			
VZQA-C-M22U-25-S12S5-AL...	28	28			
VZQA-C-M22U-25-S12S5-V4...	28	28			
VZQA-C-M22U-25-S12T-AL...	28	28			
VZQA-C-M22U-25-S12T-V4...	28	28			
VZQA-C-M22U-25-S12S1-AL...	28	28			
VZQA-C-M22U-25-S12S1-V4...	28	28			
VZQA-C-M22U-25-S12S12-AL...	28	28			
VZQA-C-M22U-25-S12S12-V4...	28	28			

Abmessungen

Abmessungen – VZQA-...-M22U, Nennweite 50 (Teil 1 von 2)

Download CAD-Daten www.festo.com



[1] Anschluss Armatur 1

[2] Anschluss Armatur 2

Abmessungen

	D1 1)	D2	D3 ∅	D4 ∅	L1
VZQA-C-M22U-50-G G -V2V4...	G2, G2	G1/8	15	88	180
VZQA-C-M22U-50-T T -V2V4...	2NPT, 2NPT				180
VZQA-C-M22U-50-G T -V2V4...	G2, 2NPT				180
VZQA-C-M22U-50-T G -V2V4...	2NPT, G2				180
VZQA-C-M22U-50-S5 S5 -V2V4...	64, 64				208
VZQA-C-M22U-50-S5 G -V2V4...	64, G2				194
VZQA-C-M22U-50-S5 T -V2V4...	64, 2NPT				194
VZQA-C-M22U-50-G S5 -V2V4...	G2, 64				194
VZQA-C-M22U-50-T S5 -V2V4...	2NPT, 64				194
VZQA-C-M22U-50-S12S12-V2V4...	63,9, 63,9				208
VZQA-C-M22U-50-S12G -V2V4...	63,9, G2				194
VZQA-C-M22U-50-S12T -V2V4...	63,9, 2NPT				194
VZQA-C-M22U-50-G S12-V2V4...	G2, 63,9				194
VZQA-C-M22U-50-T S12-V2V4...	2NPT, 63,9				194
VZQA-C-M22U-50-S5 S12-V2V4...	64, 63,9				208
VZQA-C-M22U-50-S12S5 -V2V4...	63,9, 64				208
VZQA-C-M22U-50-G G -V2AL...	G2, G2				180
VZQA-C-M22U-50-T T -V2AL...	2NPT, 2NPT				180
VZQA-C-M22U-50-G T -V2AL...	G2, 2NPT				180
VZQA-C-M22U-50-T G -V2AL...	2NPT, G2				180

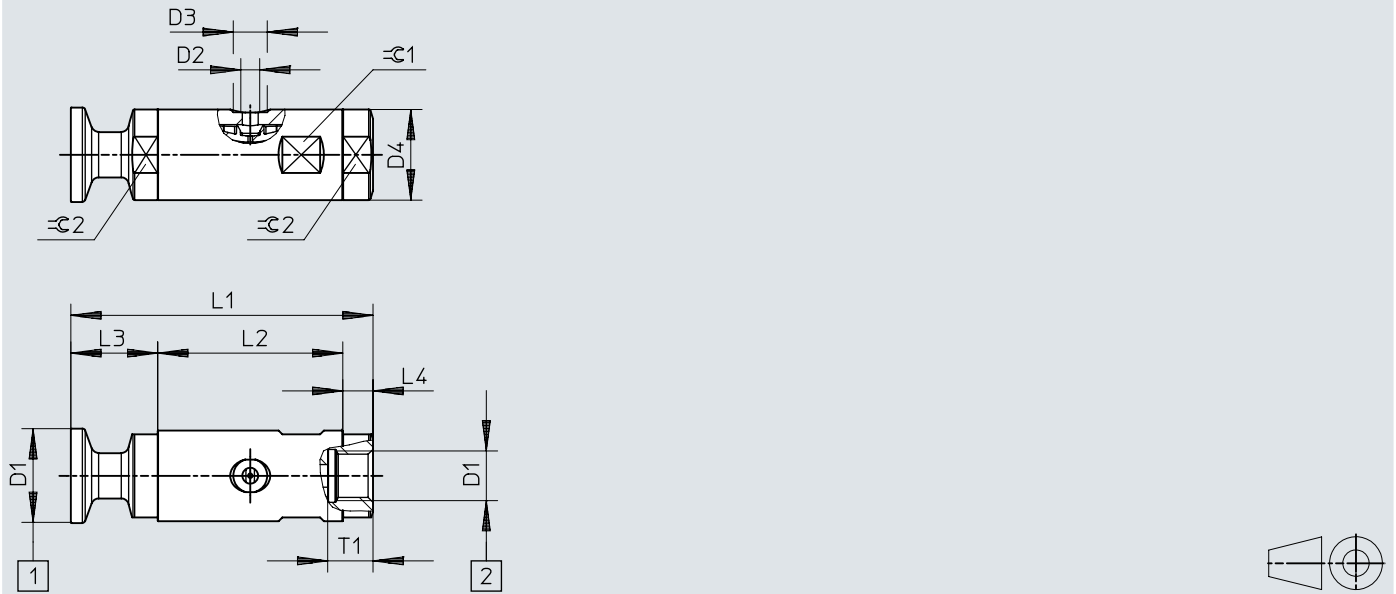
	L2	L3	L4	T1	≅ 1	≅ 2
VZQA-C-M22U-50-G G -V2V4...	150	15	15	22	85	85
VZQA-C-M22U-50-T T -V2V4...		15	15			
VZQA-C-M22U-50-G T -V2V4...		15	15			
VZQA-C-M22U-50-T G -V2V4...		15	15			
VZQA-C-M22U-50-S5 S5 -V2V4...		29	29			
VZQA-C-M22U-50-S5 G -V2V4...		29	15			
VZQA-C-M22U-50-S5 T -V2V4...		29	15			
VZQA-C-M22U-50-G S5 -V2V4...		15	29			
VZQA-C-M22U-50-T S5 -V2V4...		15	29			
VZQA-C-M22U-50-S12S12-V2V4...		29	29			
VZQA-C-M22U-50-S12G -V2V4...		29	15			
VZQA-C-M22U-50-S12T -V2V4...		29	15			
VZQA-C-M22U-50-G S12-V2V4...		15	29			
VZQA-C-M22U-50-T S12-V2V4...		15	29			
VZQA-C-M22U-50-S5 S12-V2V4...		29	29			
VZQA-C-M22U-50-S12S5 -V2V4...		29	29			
VZQA-C-M22U-50-G G -V2AL...		15	15			
VZQA-C-M22U-50-T T -V2AL...		15	15			
VZQA-C-M22U-50-G T -V2AL...		15	15			
VZQA-C-M22U-50-T G -V2AL...		15	15			

1) Armatur 1/Armatur 2

Abmessungen

Abmessungen – VZQA-...-M22U, Nennweite 50 (Teil 2 von 2)

Download CAD-Daten www.festo.com



[1] Anschluss Armatur 1

[2] Anschluss Armatur 2


Abmessungen


	D1 1)	D2	D3 ∅	D4 ∅	L1
VZQA-C-M22U-50-G G -ALV4...	G2, G2	G1/8	15	88	180
VZQA-C-M22U-50-T T -ALV4...	2NPT, 2NPT				180
VZQA-C-M22U-50-G T -ALV4...	G2, 2NPT				180
VZQA-C-M22U-50-T G -ALV4...	2NPT, G2				180
VZQA-C-M22U-50-S5 S5 -ALV4...	64, 64				208
VZQA-C-M22U-50-S5 G -ALV4...	64, G2				194
VZQA-C-M22U-50-S5 T -ALV4...	64, 2NPT				194
VZQA-C-M22U-50-G S5 -ALV4...	G2, 64				194
VZQA-C-M22U-50-T S5 -ALV4...	2NPT, 64				194
VZQA-C-M22U-50-S12S12-ALV4...	63,9, 63,9				208
VZQA-C-M22U-50-S12G -ALV4...	63,9, G2				194
VZQA-C-M22U-50-S12T -ALV4...	63,9, 2NPT				194
VZQA-C-M22U-50-G S12-ALV4...	G2, 63,9				194
VZQA-C-M22U-50-T S12-ALV4...	2NPT, 63,9				194
VZQA-C-M22U-50-S5 S12-ALV4...	64, 63,9				208
VZQA-C-M22U-50-S12S5 -ALV4...	63,9, 64				208
VZQA-C-M22U-50-G G -ALAL...	G2, G2				180
VZQA-C-M22U-50-T T -ALAL...	2NPT, 2NPT				180
VZQA-C-M22U-50-G T -ALAL...	G2, 2NPT				180
VZQA-C-M22U-50-T G -ALAL...	2NPT, G2				180
VZQA-C-M22U-50-G G -ALPOME-2	G2, G2				187


	L2	L3	L4	T1	≅ 1	≅ 2
VZQA-C-M22U-50-G G -ALV4...	150	15	15	22	85	85
VZQA-C-M22U-50-T T -ALV4...		15	15			
VZQA-C-M22U-50-G T -ALV4...		15	15			
VZQA-C-M22U-50-T G -ALV4...		15	15			
VZQA-C-M22U-50-S5 S5 -ALV4...		29	29			
VZQA-C-M22U-50-S5 G -ALV4...		29	15			
VZQA-C-M22U-50-S5 T -ALV4...		29	15			
VZQA-C-M22U-50-G S5 -ALV4...		15	29			
VZQA-C-M22U-50-T S5 -ALV4...		15	29			
VZQA-C-M22U-50-S12S12-ALV4...		29	29			
VZQA-C-M22U-50-S12G -ALV4...		29	15			
VZQA-C-M22U-50-S12T -ALV4...		29	15			
VZQA-C-M22U-50-G S12-ALV4...		15	29			
VZQA-C-M22U-50-T S12-ALV4...		15	29			
VZQA-C-M22U-50-S5 S12-ALV4...		29	29			
VZQA-C-M22U-50-S12S5 -ALV4...		29	29			
VZQA-C-M22U-50-G G -ALAL...		15	15			
VZQA-C-M22U-50-T T -ALAL...		15	15			
VZQA-C-M22U-50-G T -ALAL...		15	15			
VZQA-C-M22U-50-T G -ALAL...		15	15			
VZQA-C-M22U-50-G G -ALPOME-2		15	22			

1) Armatur 1/Armatur 2


Bestellangaben

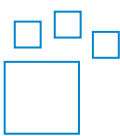
Bestellangaben VZQA-C-M22C, Werkstoff Gehäuse Aluminium						
	Nennweite DN	Anschluss Armatur	Werkstoff Absperrerelement	Produktgewicht	Teile-Nr.	Typ
	6	G1/4	EPDM	137 g	4748312	VZQA-C-M22C-6-GG-ALALE-4
	15	Clamp nach DIN 32676 Reihe A		608 g	3412425	VZQA-C-M22C-15-S5S5-ALV4E-6-E
	25	G1		1.186 g	8159107	VZQA-C-M22C-25-GG-ALALE-5-T28

Bestellangaben VZQA-C-M22C, Werkstoff Gehäuse Edelstahl						
	Nennweite DN	Anschluss Armatur	Werkstoff Absperrerelement	Produktgewicht	Teile-Nr.	Typ
	6	Clamp nach ASME-BPE Typ A	EPDM	302 g	8079858	VZQA-C-M22C-6-S1S1-V2V4E-4
			VMQ (Silikon)		8117023	VZQA-C-M22C-6-S1S1-V2V4S1-2
		Clamp nach DIN 32676 Reihe A	EPDM	311 g	8079857	VZQA-C-M22C-6-S5S5-V2V4E-4
			VMQ (Silikon)		8117022	VZQA-C-M22C-6-S5S5-V2V4S1-2
		G1/4	EPDM	253 g	8091739	VZQA-C-M22C-6-GG-V2V4E-4
			VMQ (Silikon)		8117024	VZQA-C-M22C-6-GG-V2V4S1-2
	1/4 NPT	EPDM	256 g	4748311	VZQA-C-M22C-6-TT-V2V4E-4	
		VMQ (Silikon)		8117025	VZQA-C-M22C-6-TT-V2V4S1-2	
	15	Clamp nach ASME-BPE Typ A	EPDM	611 g	3412430	VZQA-C-M22C-15-S1S1-V2V4S1-2
				667 g	3412424	VZQA-C-M22C-15-S5S5-V2V4E-6
		Clamp nach DIN 32676 Reihe A	VMQ (Silikon)	655 g	3412427	VZQA-C-M22C-15-S5S5-V2V4S1-2
			EPDM	537 g	3412426	VZQA-C-M22C-15-GG-V2V4E-6
	G1/2	VMQ (Silikon)	549 g	3412428	VZQA-C-M22C-15-GG-V2V4S1-2	
		1/2 NPT		3412429	VZQA-C-M22C-15-TT-V2V4S1-2	
	25	Clamp nach DIN 32676 Reihe A	EPDM	2.354 g	8159106	VZQA-C-M22C-25-S5S5-V2V4E-5
			VMQ (Silikon)		8159104	VZQA-C-M22C-25-S5S5-V2V4S1-2
G1		EPDM	2.068 g	8159108	VZQA-C-M22C-25-GG-V2V4E-5-T28	
		VMQ (Silikon)		8159105	VZQA-C-M22C-25-GG-V2V4S1-2	

Bestellangaben VZQA-C-M22U, Werkstoff Gehäuse Aluminium							
	Nennweite DN	Anschluss Armatur	Werkstoff Absperrerelement	Produktgewicht	Eignung zur Produktion von Li-Ionen Batterien	Teile-Nr.	Typ
	6	G1/4	NBR	105,5 g	F1a	2931679	VZQA-C-M22U-6-GG-ALV4N-4
	15	G1/2		158 g		3022832	VZQA-C-M22U-15-GG-ALPOMN-4
				265 g		3022831	VZQA-C-M22U-15-GG-ALV4N-4
	25	G1	EPDM	480 g		3968923	VZQA-C-M22U-25-GG-ALALE-4
	50	Clamp nach DIN 32676 Reihe A		2.432 g		8161474	VZQA-C-M22U-50-S5S5-ALV4E-2
				1.302 g		8161473	VZQA-C-M22U-50-GG-ALALE-2
		2.064 g		8248261		VZQA-C-M22U-50-GG-ALPOME-2	
		2.090 g		8161475		VZQA-C-M22U-50-GG-ALV4E-2	
	2 NPT	1.302 g		8161477		VZQA-C-M22U-50-TT-ALALE-2	
		2.090 g		8161476		VZQA-C-M22U-50-TT-ALV4E-2	

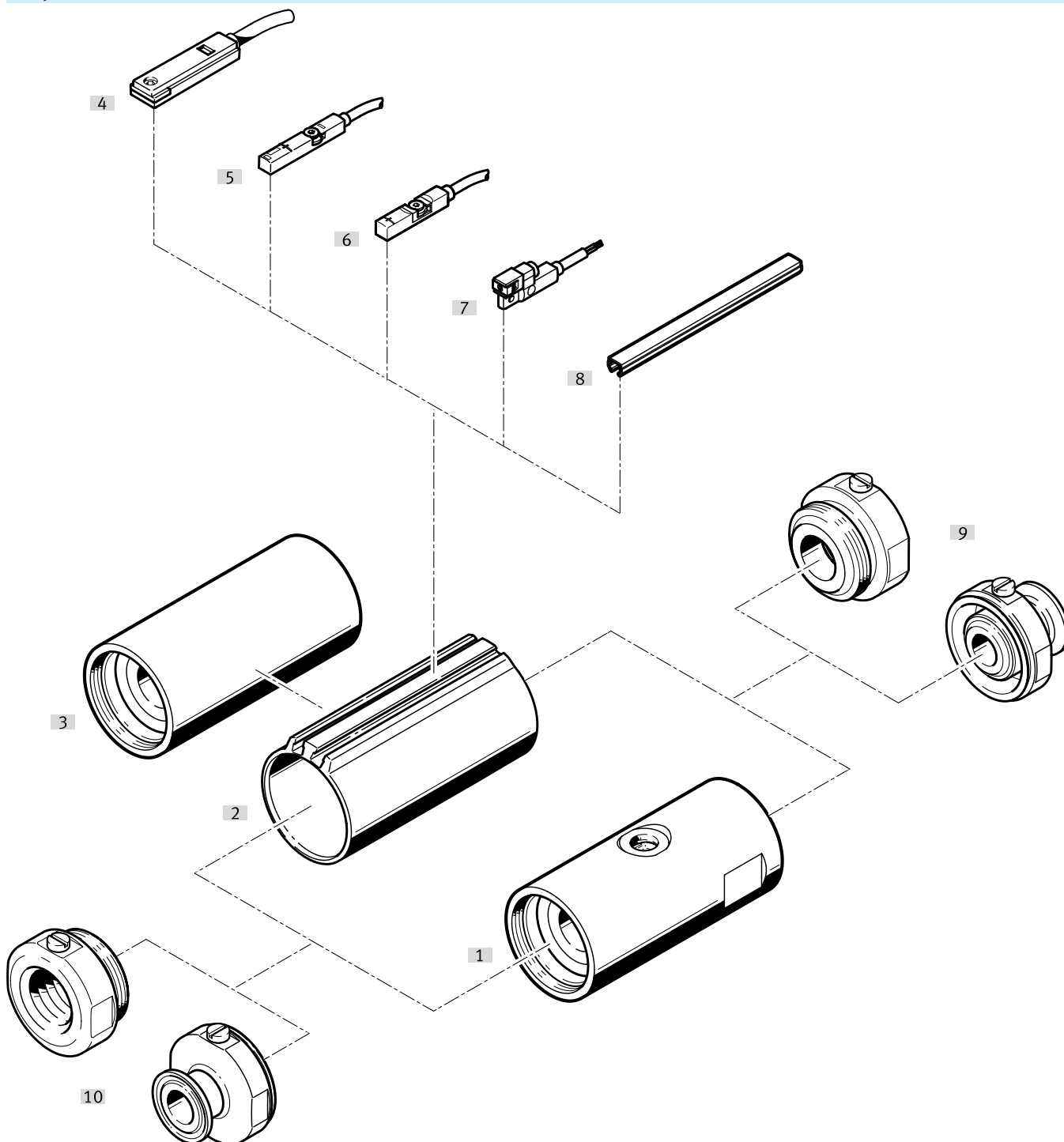
Bestellangaben

Bestellangaben VZQA-C-M22U, Werkstoff Gehäuse Edelstahl								
	Nennweite DN	Anschluss Armatur	Werkstoff Absperr-element	Produktge-wicht	Eignung zur Produktion von Li-lo-nen Batte-rien	Teile-Nr.	Typ	
	6	Clamp nach ASME-BPE Typ A	VMQ (Sili-kon)	195 g	F1a	2931684	VZQA-C-M22U-6-S1S1-V4V4S1-4	
		Clamp nach DIN 32676 Reihe A	EPDM	215 g		2931681	VZQA-C-M22U-6-S5S5-V4V4E-4	
			VMQ (Sili-kon)			2931682	VZQA-C-M22U-6-S5S5-V4V4S1-4	
		G1/4	EPDM	157 g		2931678	VZQA-C-M22U-6-GG-V4V4E-4	
				163 g		2931686	VZQA-C-M22U-6-GG-V4V4E-4-EXA	
			VMQ (Sili-kon)	157 g		2931683	VZQA-C-M22U-6-GG-V4V4S1-4	
	15	1/4 NPT					2931685	VZQA-C-M22U-6-TT-V4V4S1-4
		Clamp nach ASME-BPE Typ A		495 g	3022837	VZQA-C-M22U-15-S1S1-V4V4S1-4		
		Clamp nach DIN 32676 Reihe A	EPDM	559 g	3022833	VZQA-C-M22U-15-S5S5-V4V4E-4		
			VMQ (Sili-kon)		3022834	VZQA-C-M22U-15-S5S5-V4V4S1-4		
		G1/2	EPDM	431 g	3022829	VZQA-C-M22U-15-GG-V4V4E-4		
				453 g	3022839	VZQA-C-M22U-15-GG-V4V4E-4-EXA		
			NBR	431 g	3022830	VZQA-C-M22U-15-GG-V4V4N-4		
			VMQ (Sili-kon)		3022835	VZQA-C-M22U-15-GG-V4V4S1-4		
	25	1/2 NPT					3022838	VZQA-C-M22U-15-TT-V4V4S1-4
		Clamp nach ASME-BPE Typ B		1.516 g	3968927	VZQA-C-M22U-25-S12S12-V4V4S1-4		
		Clamp nach DIN 32676 Reihe A	EPDM	1.474 g	3968924	VZQA-C-M22U-25-S5S5-V4V4E-4		
			VMQ (Sili-kon)		3968925	VZQA-C-M22U-25-S5S5-V4V4S1-4		
		G1	EPDM	1.178 g	3968922	VZQA-C-M22U-25-GG-V4V4E-4		
				1.227 g	3968929	VZQA-C-M22U-25-GG-V4V4E-4-EXA		
		VMQ (Sili-kon)	1.178 g	3968926	VZQA-C-M22U-25-GG-V4V4S1-4			
50	1 NPT					3968928	VZQA-C-M22U-25-TT-V4V4S1-4	
	G2	EPDM	2.886 g	8172745	VZQA-C-M22U-50-GG-V2V4E-2			

Bestellangaben – Produktbaukasten					
	Ventilfunktion	Werkstoff Gehäuse-deckel	Werkstoff Absperr-element	Teile-Nr.	Typ
	2/2 geschlossen monostabil	hochlegierter Stahl rostfrei, Aluminium-Knetlegierung	EPDM, VMQ (Silikon)	3174282	VZQA-C-M22C-...
	2/2 offen monostabil	POM, hochlegierter Stahl rostfrei, Aluminium-Knetlegierung	EPDM, NBR, VMQ (Silikon)	2037881	VZQA-C-M22U-...

Peripherieübersicht

Peripherieübersicht



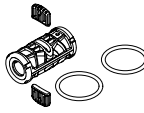
Zubehör		→ Link
Typ/Bestellcode	Beschreibung	
[1] Grundkörper VZQA-C-M22U	Ruhestellung geöffnet	vzqa
[2] Grundkörper VZQA-C-M22C	<ul style="list-style-type: none"> • Ruhestellung geschlossen • Variante „Werkstoff Gehäuse Aluminium“ (immer mit T-Nuten) • Integrierter Magnetring nur bei Auswahl „Abfrageart Endlagen“ vorhanden 	vzqa
[3] Grundkörper VZQA-C-M22C	<ul style="list-style-type: none"> • Ruhestellung geschlossen • Variante „Werkstoff Gehäuse Edelstahl“ 	vzqa
[4] Näherungsschalter für T-Nut SME-8	Magnetisch Reed, längs in Nut einschiebbar	33
[5] Näherungsschalter für T-Nut SME-8M	Magnetisch Reed, von oben in Nut einsetzbar	33
[6] Näherungsschalter für T-Nut SMT-8M	Magnetoresistiv, von oben in Nut einsetzbar, nach EU-Ex-Schutz-Richtlinie	32
[7] Näherungsschalter für T-Nut SMT-8G	Magnetoresistiv, längs in Nut einschiebbar	32

Peripherieübersicht

Zubehör		→ Link
Typ/Bestellcode	Beschreibung	
[8] Nutabdeckung ABP-5-S	Zum Schutz der Sensorkabel und Nuten vor Verschmutzung	33
[9] Anschluss 2	Verschiedene Anschlüsse stehen zur Auswahl: <ul style="list-style-type: none"> • G-Innengewinde • NPT-Innengewinde • Klemmstutzen DIN 32676, Reihe A • Klemmstutzen ASME-BPE, Typ A • Klemmstutzen ASME-BPE, Typ B 	vzqa
[10] Anschluss 1	Verschiedene Anschlüsse stehen zur Auswahl: <ul style="list-style-type: none"> • G-Innengewinde • NPT-Innengewinde • Klemmstutzen DIN 32676, Reihe A • Klemmstutzen ASME-BPE, Typ A • Klemmstutzen ASME-BPE, Typ B 	vzqa

Zubehör

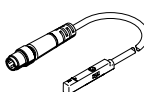
Dichtungskartusche VAVC-Q2-M22C

	Nennweite DN	Lagertemperatur	Werkstoff Absperr- element	Teile-Nr.	Typ
	6	5 ... 20 °C	EPDM	3418620	VAVC-Q2-M22C-6-E
		5 ... 30 °C	VMQ (Silikon)	8119890	VAVC-Q2-M22C-6-S1
	15	5 ... 20 °C	EPDM	3418619	VAVC-Q2-M22C-15-E
		5 ... 30 °C	VMQ (Silikon)	8117430	VAVC-Q2-M22C-15-S1
	25	5 ... 20 °C	EPDM	8161070	VAVC-Q2-M22C-25-E
		5 ... 30 °C	VMQ (Silikon)	8161063	VAVC-Q2-M22C-25-S1

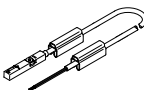
Dichtungskartusche VAVC-Q2-M22U

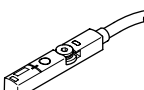
	Nennweite DN	Lagertemperatur	Werkstoff Absperr- element	Teile-Nr.	Typ
	6	5 ... 20 °C	EPDM	2392882	VAVC-Q2-M22U-6-E
			NBR	2392884	VAVC-Q2-M22U-6-E-EXA
		5 ... 30 °C	VMQ (Silikon)	2392881	VAVC-Q2-M22U-6-N
			VMQ (Silikon)	2392883	VAVC-Q2-M22U-6-S1
	15	5 ... 20 °C	EPDM	3019148	VAVC-Q2-M22U-15-E
			NBR	3019152	VAVC-Q2-M22U-15-E-EXA
		5 ... 30 °C	VMQ (Silikon)	3019151	VAVC-Q2-M22U-15-N
			VMQ (Silikon)	3019144	VAVC-Q2-M22U-15-S1
	25	5 ... 20 °C	EPDM	3970095	VAVC-Q2-M22U-25-E-EXA
			NBR	3970093	VAVC-Q2-M22U-25-E
		5 ... 30 °C	NBR	3970092	VAVC-Q2-M22U-25-N
			VMQ (Silikon)	3970094	VAVC-Q2-M22U-25-S1

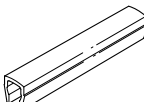
Näherungsschalter für T-Nut, magneto-resistiv

	Schaltelement- funktion	Schaltausgang	Elektrischer Anschluss 1, Anschlussart	Kabellänge	Teile-Nr.	Typ
	Öffner	PNP	Kabel	7,5 m	574340	SMT-8M-A-PO-24V-E-7,5-OE
	Schließer	NPN		Kabel mit Ste- cker	2,5 m	574338
			0,3 m		574339	SMT-8M-A-NS-24V-E-0,3-M8D
		PNP	Kabel	2,5 m	574335	SMT-8M-A-PS-24V-E-2,5-OE
					547859	SMT-8G-PS-24V-E-2,5Q-OE
				5 m	574380	CRSMT-8M-PS-24V-K-5,0-OE-EX2
					574336	SMT-8M-A-PS-24V-E-5,0-OE
			10 m	574381	CRSMT-8M-PS-24V-K-10,0-OE-EX2	
				Kabel mit Ste- cker	0,3 m	574382
		574337	SMT-8M-A-PS-24V-E-0,3-M12			
		574383	CRSMT-8M-PS-24V-K-0,3-M8D-EX2			
	574334	SMT-8M-A-PS-24V-E-0,3-M8D				
	547860	SMT-8G-PS-24V-E-0,3Q-M8D				
	Stecker				562019	SMT-8-SL-PS-LED-24-B
Schließer/Öf- fner umschalt- bar	PNP/NPN um- schaltbar	Kabel mit Ste- cker	0,3 m	8059120	SDBT-MSX-1L-PU-E-0,3-N-M8	

Zubehör

Näherungsschalter für T-Nut, magnetisch Reed						
	Schaltelementfunktion	Schaltausgang	Elektrischer Anschluss 1, Anschlussart	Kabellänge	Teile-Nr.	Typ
	Öffner	kontaktbehaftet bipolar	Kabel	7,5 m	546799	SME-8M-DO-24V-K-7,5-OE
					160251	SME-8-O-K-LED-24
	Schließer	kontaktbehaftet bipolar, ohne Funktion der LED		2,5 m	171169	SME-8-ZS-KL-LED-24
					152820	SME-8-K-LED-230
				543872	SME-8M-ZS-24V-K-2,5-OE	
				543862	SME-8M-DS-24V-K-2,5-OE	
				161756	SME-8-K-24-S6	
				150855	SME-8-K-LED-24	
				5 m	543863	SME-8M-DS-24V-K-5,0-OE
					175404	SME-8-K5-LED-24
				7,5 m	543876	SME-8M-DS-24V-K-7,5-OE
					530491	SME-8-K-7,5-LED-24
	Kabel mit Stecker			0,3 m	543861	SME-8M-DS-24V-K-0,3-M8D
					150857	SME-8-S-LED-24
Stecker						

Positions-Transmitter für T-Nut, magnetisch Hall						
	Schaltausgang	Elektrischer Anschluss 1, Anschlussart	Kabellänge	Teile-Nr.	Typ	
	2x PNP oder 2x NPN einstellbar	Kabel	2,5 m	8063975	SDAS-MHS-M40-1L-PNLK-PN-E-2.5-LE	
		Kabel mit Stecker	0,3 m	8063974	SDAS-MHS-M40-1L-PNLK-PN-E-0.3-M8	

Nutabdeckung für T-Nut					
	Befestigungsart	Baugröße	Teile-Nr.	Typ	
	von oben in Nut einsetzbar	5	151680	ABP-5-S	