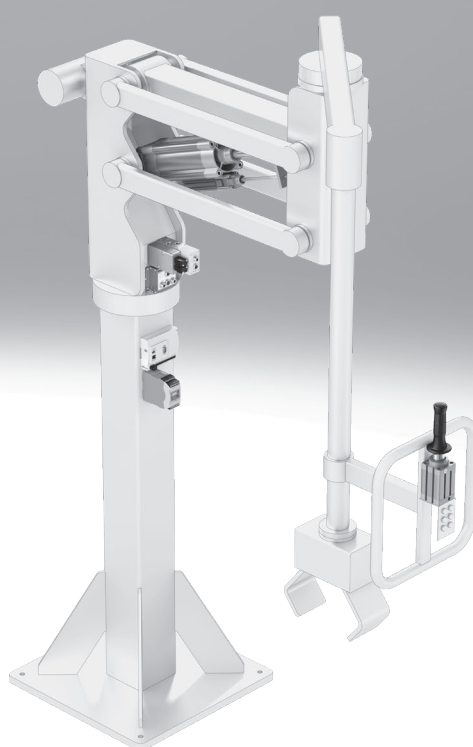


Balancer-Bausätze YHBP

FESTO



Merkmale

Auf einen Blick

Der Balancer-Bausatz bewegt Lasten bis 999 kg spielend leicht mit nur zwei Fingern.

Die selbsttätige Regelung erkennt das Gewicht der Last automatisch und stellt die Ausgleichskraft von selbst darauf ein. Sie berücksichtigt auch Gewichtsänderungen im Schwebezustand. Gut, um in Produktionsprozessen besonders flexibel zu sein.

Die Komponenten des Balancer Bausatzes sind zum Einbau in alle gängigen Kinematiken geeignet, wie z. B. Hubsäule oder Parallelkinematik.

Zwei Pakete sind wählbar:

Basispaket

- Einkanalige Überwachung der Geschwindigkeit
- Sicherheit: erreichbarer Performance Level b
- Sicher begrenzte Geschwindigkeit (SLS)
- Sicheres Anhalten und Absperren (SSC)

Paket mit Sicherheitsschaltgerät

- Zweikanalige Überwachung der Geschwindigkeit
- Sicherheit: erreichbarer Performance Level d
- Sicher begrenzte Geschwindigkeit (SLS)
- Sicheres Anhalten und Absperren (SSC)

Folgende Betriebsmodi sind wählbar:

- Lastgeführter Modus: bewegen der Lastmasse mit dem Bedienelement oder wahlweise direkt am Werkstück. Die Kraft zum Bewegen des Werkstücks, ohne Einsatz des Bedienelements, ist abhängig von der Reibung der Mechanik. Eine geringe Reibung der Mechanik (z. B. der Führung) führt zu einer geringen Betätigungskraft.
- Position-Halten Modus: bewegen der Lastmasse nur über das Bedienelement. Die Last wird in der Position gehalten, auch wenn sich diese verändert. Die Kraft des Werkstücks ist dabei unabhängig von der Reibung der Mechanik. Diese wird durch das Bedienelement kompensiert.

Vielfältig im Einsatz

Für Anwendungen aller Branchen, bei denen schwere Lasten in definierten, wiederholten Abläufen bewegt werden.

Anwendungsbereiche:

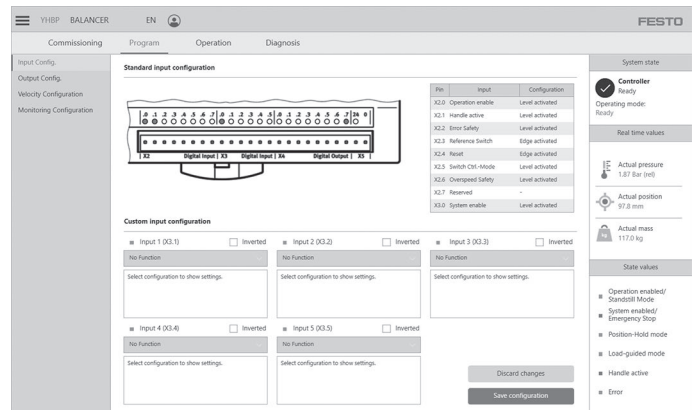
- Be- und Endladen
- Stapeln und Abstapeln
- Drehen, Schwenken, Kippen und Entleeren von Behältern
- Montage in Fertigungsstraßen
- Verladen von Gütern



Merkmale

Modulare Applikationssoftware: Konfiguration, Bedienung und Visualisierung

- Die Inbetriebnahme der Applikation erfolgt über eine Weboberfläche, in der auch die applikationsspezifischen Funktionen konfiguriert werden
- Für die vorinstallierte und einsatzbereite Software sind keine Programmierkenntnisse erforderlich
- Die Steuerung des Programmablaufs erfolgt über Variablen und digitale Steuereingänge, z. B. durch die übergeordnete Steuerung
- Alle Prozessdaten können individuell mit dem HOSTSystem ausgetauscht werden



Folgende Softwarefunktionen stehen zur Verfügung

Inbetriebnahme

- Hardware konfigurieren
- Endlagen teachen
- Anpassung Regelparameter
- Test der Sperrventile

Konfiguration

- Benutzerdefinierte Ein- und Ausgänge konfigurieren mit:
- Vorpositionieren
 - Geschwindigkeit vorwählen
 - Abfrage von Last- und Positionsbereichen
 - Anzeige Betriebsart

Betrieb

Erstellen von Tracedaten wie:

- Druck
- Position
- Masse
- Geschwindigkeit

Diagnose

- Diagnose der Systemkomponenten
- Anzeigen von Fehlermeldungen
- Fehlerspeicher auslesen

Softwarefunktionen

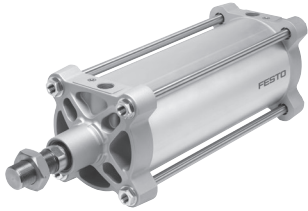
Anzahl konfigurierbarer Eingänge	5
Anzahl konfigurierbarer Ausgänge	3
Anzahl gespeicherter Fehler	max. 40
Konfigurationsexport	über FTP
Anbindung an Hostsystem	Modbus TCP

Systemkomponenten

Im Lieferumfang des Balancer-Bausatzes enthalten

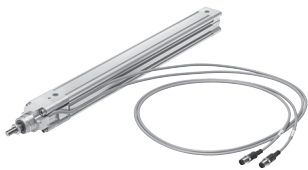
Systemkomponente
Normzylinder DSBG

Beschreibung



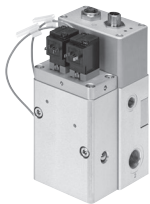
- Standardzylinder, übernimmt die Kraft zum Bewegen der Nutzlast
- Kolben- \varnothing 50 ... 125 mm: Hubbereich 100 ... 1990 mm
- Kolben- \varnothing 160 und 200 mm: Hubbereich 100 ... 1000 mm
- Theoretische Kraft bei 6 bar:
Vorlauf: 1178 ... 18850 N
Rücklauf: 990 ... 18096 N
- Bis Kolben- \varnothing 125 mm und Hub < 1000 mm:
mit Merkmal DSBG-...-L1 (Leichtlauf für Balanceranwendungen)

Wegmesssystem DNCI-32



- Zur Erfassung von Position und Geschwindigkeit
- Für Anwendungen mit Performance Level b: ein Messkopf (einkanalig)
- Für Anwendungen mit Performance Level d: zwei Messköpfe (zweikanalig)

Ventileinheit VPCB



- Ventilblock bestehend aus:
Balancer-Ventil VPCB – 3/3-Wege-Proportional-Druckregelventil mit spezieller Druckregelung und Sperrventilansteuerung sowie zwei jeweils als 2/2-Wegeventil ausgeführten Sperrventilen
- Diagnoseanzeige für schnelle Fehlererkennung
- Für Anwendungen mit Performance Level d: mit Schaltstellungsabfrage für die Sperrventile

Balancer Controller CECC-LK-BA



- Balancer Controller zur Ansteuerung und Verriegelung des Balancers mit vorinstallierter Software (Browsergestützte Web-Visualisierung für Inbetriebnahme und Diagnose)

Sensorinterface CASB



- Konvertiert das Signal des Wegmesssystems in ein für das Sicherheitsschaltgerät lesbares Signal

Bedienelement VAOH



- Ergonomischer Handgriff zum Bedienen des Balancers
- Durch die Bewegung des Griffs in axialer Richtung entsteht ein Über- bzw. Unterdruck in den Kammern. Diese Druckunterschiede werden zur Regelung des Balancers verwendet. Federn in den jeweiligen Kammern bewirken die Rückstellung in die mittlere Position

Sicherheitsschaltgerät PNOZS30C24-240VACDC



- Gerät zur Geschwindigkeitsüberwachung. Im Fehlerfall wird die Druckluft im Zylinder zweikanalig abgesperrt und das System gebremst. Bei Spannungsausfall wird dasselbe realisiert

Systemkomponenten

Als Zubehör bestellbar

Systemkomponente

Wartungsgeräte-Kombination



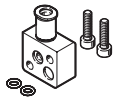
Bestehend aus:

- Handeinschaltventil
- Filter-Regelventil
- Wandbefestigungsplatte
- Manometer
- Abschließbarer Regelkopf
- Kunststoffschale mit Kunststoffschutzkorb
- Manueller Kondensatablass
- Durchflussrichtung von links nach rechts

Max. Ausgangsdruck: 12 bar

Filterfeinheit: 5 µm

Anschluss-Bausatz VABS



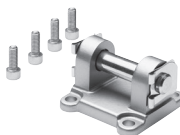
für externe Druckmessung. Dazu muss die Anschlussplatte an der Ventileinheit ausgetauscht werden (siehe Bedienungsanleitung)

Fußbefestigung für Normzylinder DSBG



→ Seite 21

Schwenkflansch für Normzylinder DSBG



→ Seite 22

Schwenkflansch für Normzylinder DSBG



→ Seite 23

Gabelkopf für Normzylinder DSBG



→ Seite 23

Fußbefestigung für Wegmesssystem DNCI-32



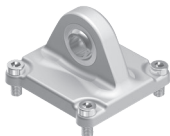
→ Seite 21

Schwenkflansch für Wegmesssystem DNCI-32



→ Seite 22

Schwenkflansch für Wegmesssystem DNCI-32



→ Seite 23

Flexo-Kupplung für Wegmesssystem DNCI-32



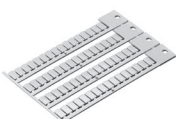
→ Seite 23

Gelenkkopf für Wegmesssystem DNCI-32



→ Seite 23

Bezeichnungsschilder für Sensorinterface CASB



→ Seite 23

Systemkomponenten

Montagevarianten

Bei der Konfiguration des Balancer-Bausatzes kann zwischen drei Montagevarianten der Komponenten gewählt werden. Je nach Wahl werden die Einzelkomponenten in einem Schaltschrank bzw. auf einer Montageplatte montiert oder als Einzelkomponenten geliefert.

Über Schaltschrank

Hier werden folgende Komponenten im Schaltschrank eingebaut:

- Hauptschalter
- Netzteil
- Balancer Controller
- Reihenklemmen

Optional mit Sicherheitsschaltgerät

Über Montageplatte

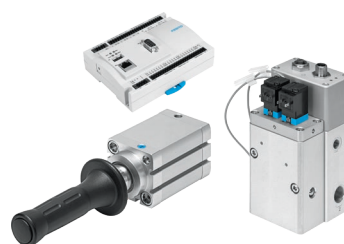
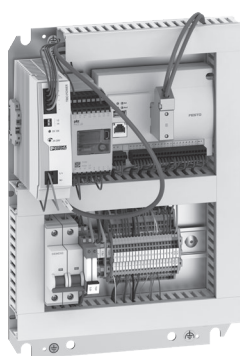
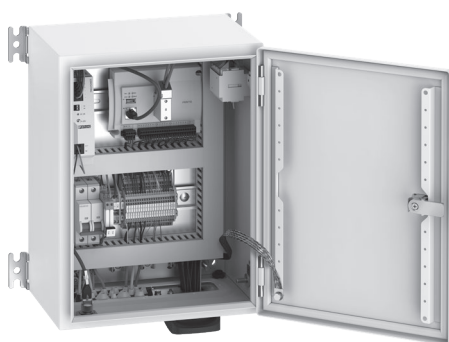
Hier werden folgende Komponenten auf einer Montageplatte verbaut:

- Netzteil
- Balancer Controller
- Reihenklemmen

Optional mit Sicherheitsschaltgerät

Einzellösung

Hier werden die Einzelteile lose verpackt und geliefert.

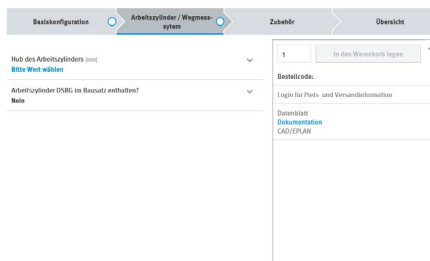
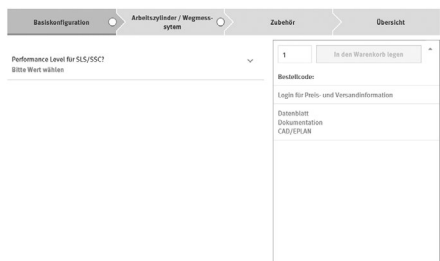


Lieferumfang Balancer-Bausatz		Basispaket	Paket mit Sicherheitsschaltgerät
Benennung	Typ		
Normzylinder	DSBG-...	■	■
Wegmesssystem	DNCI-32-... (mit einem Messkopf)	■	–
	DNCI-32-... (mit zwei Messköpfen)	–	■
Ventileinheit	VPCB-6-L-8-G38-10-F-D3-T22	■	–
	VPCB-6-L-8-G38-10-F-D3-T22-M	–	■
Bedienelement	VAOH-P15-H13	■	■
Steckdosenableitung	KME-1-24DC-5-LED	■	■
Verbindungsleitung	NEBC-M12G5-ES-5-LE5-CO	■	■
Balancer Controller	CECC-LK-BA	■	■
Stecker	NECC-L2G24-C1	■	■
Stecker	NECC-S1G9-C2-M	■	■
Näherungsschalter	SMT-8M-A-PS-24V-E-0,3-M8D	■	■
Sensorinterface	CASB-MT-D3-R7	–	■
Anschlusskabel	KM12-8GD8GS-2-PU	–	■
Verbindungsleitung	NEBA-M12G5-U-5-N-LE4	–	■
Steckdosenableitung	NEBU-M12W8-K-5-N-LE8	–	■
Sicherheitsschaltgerät	PNOZS30C24-240VACDC	–	■

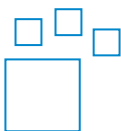
Merkmale

Bestellung über Konfigurator

Über den Konfigurator können sehr einfach unterschiedlichste Balancer-Bausätze zusammengestellt und bestellt werden. Unter den Reitern „Konfiguration“, „Vormontage“ und „Zubehör“ werden die Kombinationen ausgewählt und konfigurationsrichtig dargestellt. CAD-Files und ePLAN-Makros inklusive.



Bestellangaben – Produktionen



Konfigurierbares Produkt
Dieses Produkt und alle seine
Produktionen können über
den Konfigurator bestellt werden.

Den Konfigurator finden Sie auf
der DVD unter Produkte oder
→ www.festo.com/catalogue/...

Teile-Nr. Typ
8087218 YHBP

Optional: Bestellung des Schaltschranks

Über folgende Teilenummern kann der Schaltschrank/Montageplatte
auch separat bestellt werden.

Bestellangaben	Teile-Nr.	Typ
Schaltschrank mit Sicherheitsschaltgerät (Performance Level d)	8118454	CMCB-D1-CC-S1
Montageplatte mit Sicherheitsschaltgerät (Performance Level d)	8118455	CMCB-D1-C-S1
Schaltschrank ohne Sicherheitsschaltgerät (Performance Level b)	8118456	CMCB-D1-CC-S0
Montageplatte ohne Sicherheitsschaltgerät (Performance Level b)	8118457	CMCB-D1-C-S0

Datenblatt

**Allgemeine Technische Daten**

Hubbereich		
Für Kolben- \varnothing 50 ... 125 mm	[mm]	100 ... 1990
Für Kolben- \varnothing 160 und 200 mm	[mm]	100 ... 1000
Kolben- \varnothing	[mm]	50 ... 200
Theoretische Kraft bei 6 bar		
Vorlauf	[N]	1178 ... 18850
Rücklauf	[N]	990 ... 18096
Massenlast ¹⁾ bei Übersetzung $i=1:1$	[kg]	25 ... 999
Übersetzungsverhältnis der Kinematik		
für Hubsäulen		1:1
für Parallelkinematiken		1:1 ... 1:5
Gewichte		
Gesamtgewicht	[g]	4800 ... 60500
Gewicht Normzylinder	[g]	→ www.festo.com/dsbg
Gewicht Wegmesssystem	[g]	→ www.festo.com/dnci
Ventileinheit	[g]	1550
Balancer Controller	[g]	200
Bedienelement	[g]	1350
Sensorinterface	[g]	300

1) Angaben Massenlast = Kinematik + Greifwerkzeug + Werkstück

Elektrische Daten

Betriebsspannungsbereich	[V DC]	21,6 ... 26,4
Restwelligkeit	[%]	5
Nennbetriebsspannung	[V DC]	24
Stromaufnahme bei unbelasteten Ausgängen	[A]	2
Einschaltdauer	[%]	100
Max. elektrische Leistungsaufnahme	[W]	48
Verpolungsschutz		für Betriebsspannung

Datenblatt

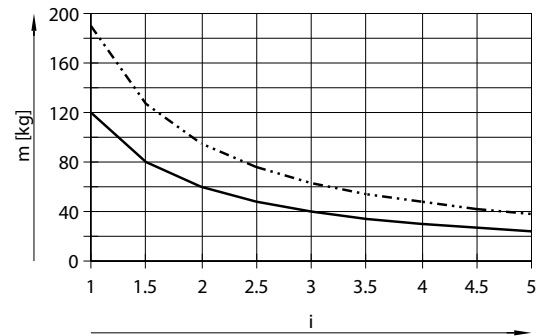
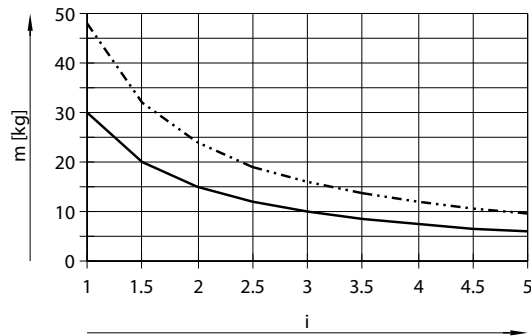
Betriebs- und Umweltbedingungen		
Umgebungstemperatur		
mit Performance Level b	[°C]	0 ... +40
mit Performance Level d	[°C]	0 ... +50
Lagertemperatur	[°C]	-20 ... +70
Schutzart		
für Ventileinheit VPCB		IP65
für Balancer Controller CECC-D-BA		IP20
Einschaltdauer	[%]	100
Zulassung		RCM Mark
CE-Zeichen (siehe Konformitätserklärung)		nach EU-EMV-Richtlinie ¹⁾
Werkstoff-Hinweis		RoHS konform
		LABS-haltige Stoffe enthalten

1) Bitte entnehmen Sie den Nutzungsbereich der EG-Konformitätserklärung: www.festo.com/sp → Zertifikate.
 Im Falle von Nutzungsbeschränkungen der Geräte in Wohn-, Geschäfts- und Gewerbebereichen, sowie Kleinbetrieben, können weitere Maßnahmen zur Reduzierung der Störaussendung erforderlich sein.

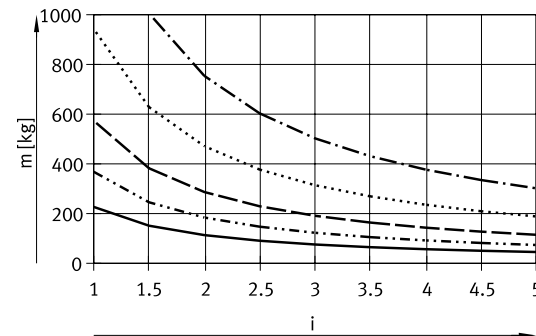
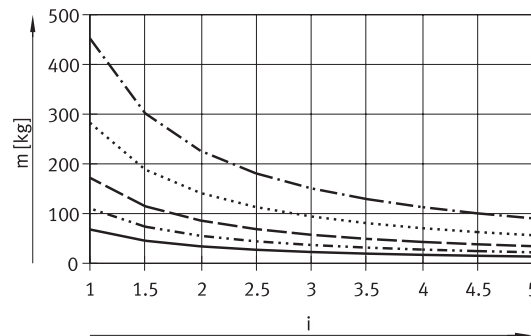
Masse m in Abhängigkeit von Übersetzungsverhältnis i und Zylinderdurchmesser \varnothing

Minimale Masse

Maximale Masse



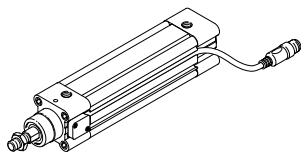
— YHBP-50
 - · - · YHBP-63



— YHBP-80
 - · - · YHBP-100
 - - - YHBP-125
 ····· YHBP-160
 - - - - YHBP-200

Datenblatt

Technische Daten Wegmesssystem DNCI-32



DNCI-32-...: mit einem Messkopf
 DNCI-32-...-BA: mit zwei Messköpfen

Mechanische Daten

Messprinzip		Encoder, berührungslos und relativmessend
Hub ¹⁾	[mm]	100 ... 1990
Auflösung	[mm]	0,01
Wiederholgenauigkeit	[mm]	≤ ±0,5
Ausgangssignal		analog
Linearitätsfehler		
bis 500 mm Hub	[mm]	≤ ±0,08
bis 1000 mm Hub	[mm]	≤ ±0,09
Max. Verfahrgeschwindigkeit	[m/s]	1,5
Max. erlaubtes magnetisches Störfeld ²⁾	[kA/m]	10
Kabellänge ³⁾	[m]	1,5
Elektrischer Anschluss		Kabel mit 8-poligem Stecker, runde Bauform M12
Befestigungsart		mit Zubehör
Einbaulage		beliebig
Werkstoffe		
Gehäuse		Aluminium, eloxiert
Deckel		Aluminium-Druckguss
Dichtungen		TPE-U
Sensorgehäuse		Polyacetal
Werkstoff-Hinweis		RoHS konform

1) Konstruktionsbedingt ist das Wegmesssystem 10 mm länger als der ausgewählte Zylinder.

2) In 100 mm Abstand

3) Die Kabellänge darf nicht verändert werden.

Betriebs- und Umweltbedingungen

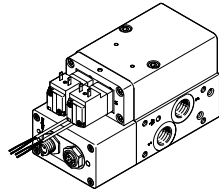
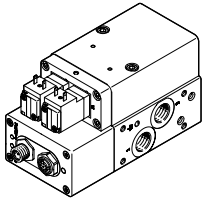
Umgebungstemperatur	[°C]	-20 ... +80
Schwingfestigkeit nach DIN/IEC 68 Teil 2-6		Schärfegrad 2
Schockfestigkeit nach DIN/IEC 68 Teil 2-82		Schärfegrad 2

Datenblatt

Technische Daten Ventileinheit VPCB

Ohne Schaltstellungsanzeige

Mit Schaltstellungsanzeige



Mechanische Daten

Pneumatischer Anschluss		
1, 2, 3		G3/8
H		G1/8
Normalnenndurchfluss	[l/min]	725
Nennweite	[mm]	6
Ventilfunktion		3-Wege-Proportional-Durchflussregelventil
Konstruktiver Aufbau		Kolben-Schieber mit integrierten Drucksensoren
Dichtprinzip		hart
Betätigungsart		elektrisch
Rückstellart		magnetische Feder
Steuerart		direkt
Strömungsrichtung		nicht reversibel
Kurzschlussfestigkeit		ja
Verpolungsschutz		für Betriebsspannung
Diagnosefunktion		Anzeige über LED
Typ. Absinkgeschwindigkeit ¹⁾	[mm/s]	15
Feldbus-Schnittstelle		
Protokoll		CAN-Bus mit Festo-Protokoll
Anschlussstechnik		M12x1, A-codiert nach EN 61076-2-101
Max. Leitungslänge CAN-Bus	[m]	30

1) Bei Betätigung der Handentlüftung, mit Kolben- \varnothing 80 mm, Übersetzungsverhältnis 1:1 und Massenlast von 100 kg.

Elektrische Daten

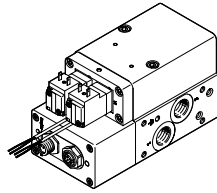
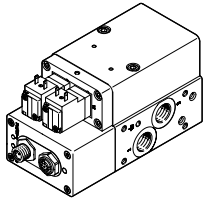
Betriebsspannungsbereich	[V DC]	21,6 ... 26,4
Nennbetriebsspannung	[V DC]	24
Einschaltdauer	[%]	100
Proportional-Wegeventil		
Restwelligkeit	[%]	5
Stromaufnahme (kurzfristig)	[A]	1,2
Stromaufnahme (typisch)	[mA]	120
Leistungsaufnahme	[W]	33,5
Verpolungsschutz		für Betriebsspannung
Sperrventil		
Stromaufnahme	[mA]	62
Leistungsaufnahme	[W]	1,5

Datenblatt

Technische Daten Ventileinheit VPCB

Ohne Schaltstellungsanzeige

Mit Schaltstellungsanzeige

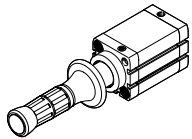


Betriebs- und Umweltbedingungen

Betriebsdruck	[bar]	4 ... 8
Betriebsmedium		Druckluft nach ISO 8573-1:2010 [6:4:4]
Hinweis zum Betriebs-/Steuermedium		geölter Betrieb nicht möglich max. Partikelgröße 5 µm
Schwingfestigkeit		Transporteinsatzprüfung mit Schärfegrad 2 nach FN 942017-4 und EN 60068-2-6
Schockfestigkeit		Schockprüfung mit Schärfegrad 2 nach FN 942017-5 und EN 60068-2-27
Werkstoffe		
Gehäuse		Aluminium-Knetlegierung, eloxiert
Dichtungen		FPM, HNBR, NBR
CE-Zeichen (siehe Konformitätserklärung)		nach EU-EMV-Richtlinie nach EU-RoHS-Richtlinie
UKCA-Zeichen (siehe Konformitätserklärung)		nach UK Vorschriften für EMV nach UK RoHS Vorschriften
LABS-Konformität		VDMA24364-Zone III
Werkstoff-Hinweis		RoHS konform

Datenblatt

Technische Daten Bedienelement VAOH



Mechanische Daten

Kolben-ø	[mm]	50
Hub	[mm]	20
Pneumatischer Anschluss		G1/8
Max. Querkraft	[N]	100
Positionserkennung		für Näherungsschalter
Befestigungsart		mit Durchgangsbohrung
		mit Innengewinde
		mit Zubehör
Einbaulage		beliebig

Betriebs- und Umweltbedingungen

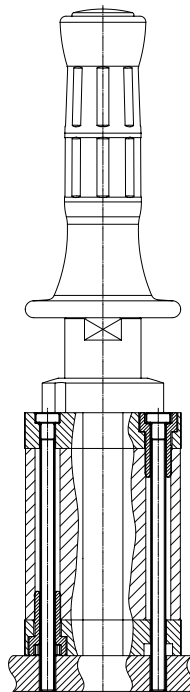
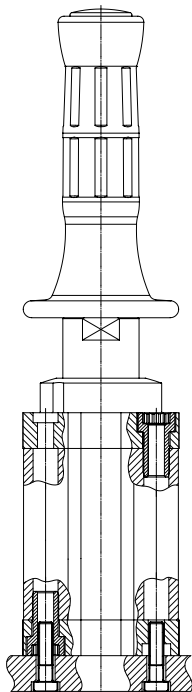
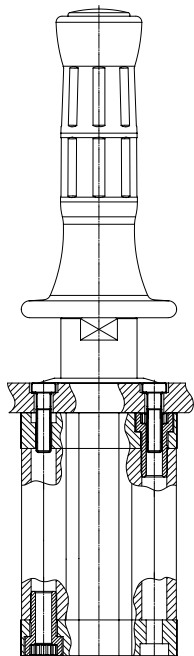
Betriebsdruck	[bar]	≤ 1
Werkstoffe		
Zylinderrohr, Abschlussdeckel		Aluminium, eloxiert
Kolbenstange		Stahl
Werkstoff-Hinweis		RoHS konform
		LABS-haltige Stoffe enthalten

Befestigungsmöglichkeiten

1 Direkte Befestigung am Lagerdeckel

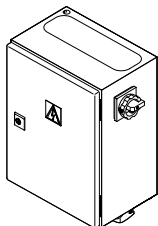
2 Durchgehende Befestigung

3 Direkte Befestigung am Abschlussdeckel



Datenblatt

Technische Daten Schaltschrank/Montageplatte CMCB

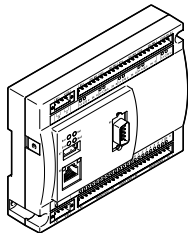


Mechanische Daten		Schaltschrank		Montageplatte	
		ohne Sicherheitsschaltgerät		mit Sicherheitsschaltgerät	
Konstruktiver Aufbau		Schaltschrank		Montageplatte	
Performance Level (PL)		Kategorie B, Performance Level b		Kategorie 3, Performance Level d	
Nennbetriebsspannung AC	[V]	230			
Netzformen		TT/TN/IT			
Netzfrequenz	[Hz]	50 ... 60			
Max. Stromaufnahme	[A]	1,1			
Stromaufnahme des sekundären Stromkreises	[A]	5			
Max. Stromversorgung	[A]	6			
Absicherung (Kurzschluss)		interne elektronische Sicherung			
Elektrischer Anschluss		Federzugklemme			
		Push-in			
Anwendungshinweis		Das Produkt ist ausschließlich für industrielle Zwecke geeignet. In Wohnbereichen müssen evtl. Maßnahmen zur Funkentstörung getroffen werden.			
Produktgewicht	[kg]	15	4,2	15,3	4,5
Abmessungen (BxLxH)	[mm]	220x350x440	135x254x375	220x350x440	135x254x375

Betriebs- und Umweltbedingungen					
Umgebungstemperatur	[°C]	5 - 40			
Lagertemperatur	[°C]	-20 - 60			
Umgebungsbedingungen		Innenraum			
Relative Luftfeuchtigkeit		max. 50 % bei 40 °C			
Nenneinsatzhöhe	[m NN]	1000			
Verschmutzungsgrad		2			
Schutzart		IP54			
CE-Zeichen (siehe Konformitätserklärung)		nach EU-EMV-Richtlinie			
		nach EU-Niederspannungs-Richtlinie			
Schutz gegen direktes und indirektes Berühren		PELV			
		Erdung aller freiliegenden, leitenden Teile			
Werkstoff-Hinweis		RoHS konform			
		LABS-haltige Stoffe enthalten			

Datenblatt

Pinbelegung Balancer Controller CECC-LK-BA



I/O-Schnittstelle zur Kommunikation mit einer übergeordneten SPS oder dem Bedienpanel

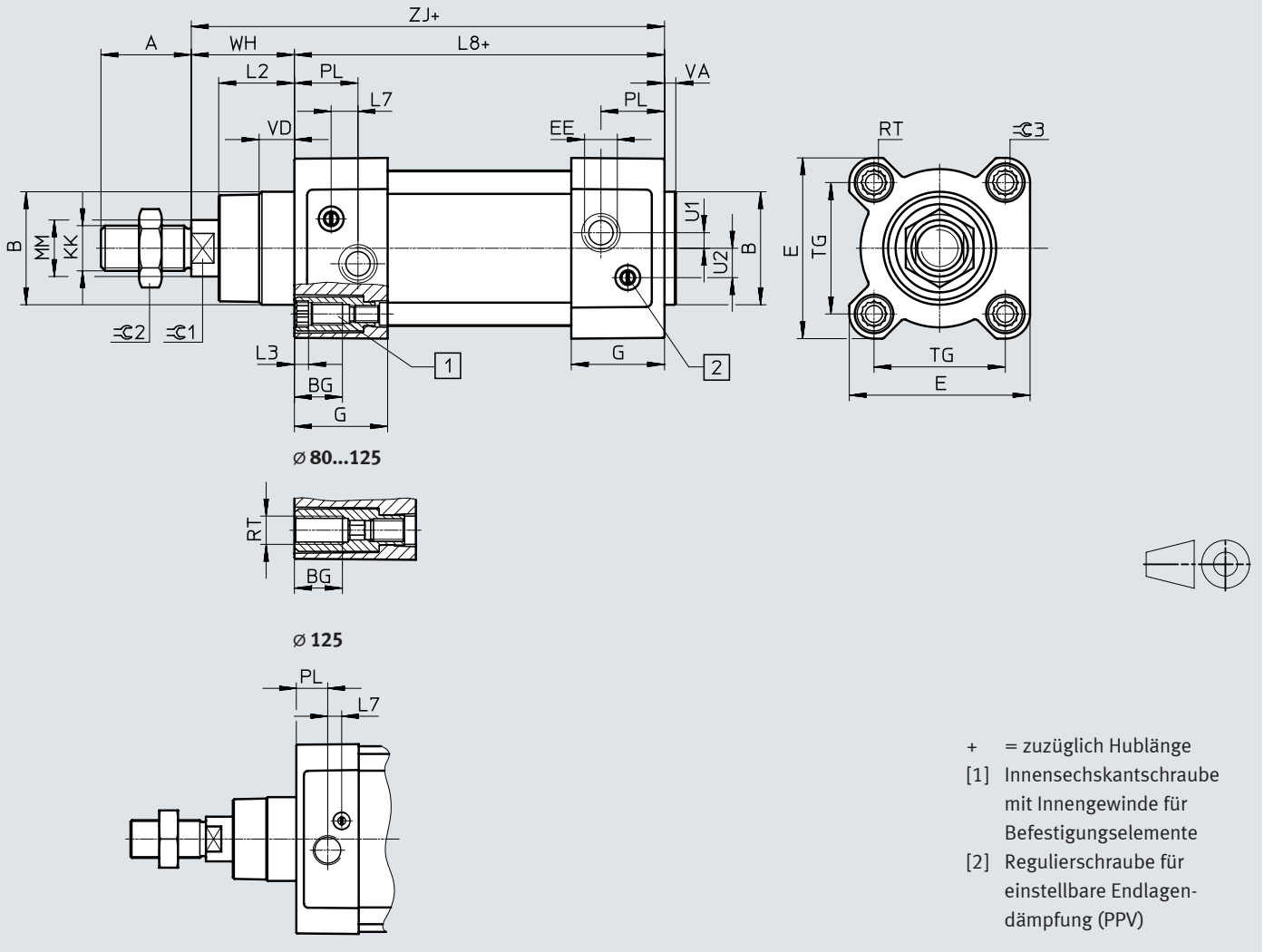
Pin	Anschluss	Funktion	
X12.2	Eingänge	IO-Link SDAS Handgriff	
X2.0		Betriebsfreigabe	
X2.1		Handgriff aktiv	
X2.2		Fehler-Eingang Drehzahlwächter	
X2.3		Referenz-Sensor	
X2.4		Fehler zurücksetzen	
X2.5		Betriebsart wechseln	
X2.6		Melde-Eingang Drehzahlwächter	
X2.7		nicht belegt	
X3.0		Systemfreigabe (Not-Aus)	
X3.1 ... X3.5		vom Benutzer konfigurierbare Eingänge	
X4.0		Ausgänge	Betrieb freigegeben
X4.1			frei konfigurierbar
X4.2	Sperrventil 1		
X4.3	Sperrventil 2		
X4.4	Fehler		
X4.5	frei konfigurierbar		
X4.6	frei konfigurierbar		
X4.7	System aktiv und bereit		

Datenblatt

Abmessungen

Download CAD-Daten → www.festo.com

Normzylinder DSBG-80 ... 125



\varnothing [mm]	A	B \varnothing d11	BG min.	E +0,5	EE	G -0,2	L2	L3 max.	L7	L8 $\pm 0,4$	MM \varnothing	PL $\pm 0,1$
50	32	40	16	64	G1/4	33	26,8 _{-0,2}	5	9,5	106	20	22,5
63	32	45	16	75	G3/8	40,5	27 _{-0,2}	5	9	121	20	27,5
80	40	45	17	93	G3/8	43	34,2 _{-0,2}	-	11	128	25	30
100	40	55	17	110	G1/2	48	38 _{-0,2}	-	7,5	138	25	31,5
125	54	60	20	136	G1/2	44,7	45 _{-0,3}	-	10	160	32	22,5

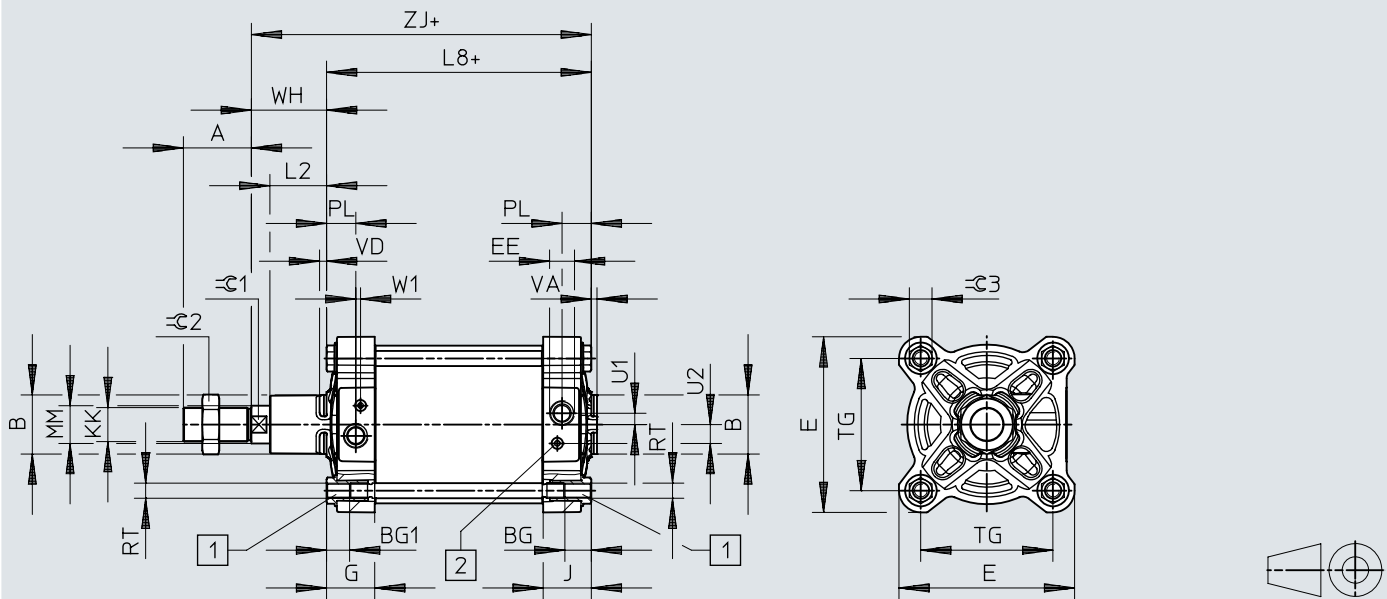
\varnothing [mm]	RT	TG $\pm 0,3$	U1 $\pm 0,1$	U2 $\pm 0,1$	VA	VD +0,5	WH +2,2	ZJ +1,8	$\varnothing 1$	$\varnothing 2$	$\varnothing 3$
50	M8	46,5	5,5	10,4	4 _{-0,2}	11,5	35,6	141,8	17	24	8
63	M8	56,5	6,25	12,75	4 _{-0,2}	15	35,9	157,1	17	24	8
80	M10	72	8	12,5	4 _{-0,2}	15,7	45,4	173,6	22	30	6
100	M10	89	10	13,5	4 _{-0,2}	19,2	49,3	187,5	22	30	6
125	M12	110	8	13	6 _{-0,3}	20,5	64,1	225	27	41	8

Datenblatt

Abmessungen

Download CAD-Daten → www.festo.com

Normzylinder DSBG-160 ... 200



+ = zuzüglich Hublänge
 [1] Sonderaußen-Sechskantmutter mit Innengewinde für Befestigungselemente
 [2] Regulierschraube für einstellbare Endlagendämpfung (PPV)

∅	A	B	BG	BG1	E	EE	G	J
[mm]	-0,5	∅ d11	min.	±0,5	±0,9			
160	72	65	24	25	186	G3/4	50,7	50,7
200	72	75	24	25	230	G3/4	46,9	46,7

∅	KK	L2	L8	MM	PL	RT	TG	U1
[mm]	DSBG-...						±1,1	
	-M...							
160	M36x2	M36	60	180±1	40	31	M16	140
200	M36x2	M36	70	180±1,2	40	30	M16	175

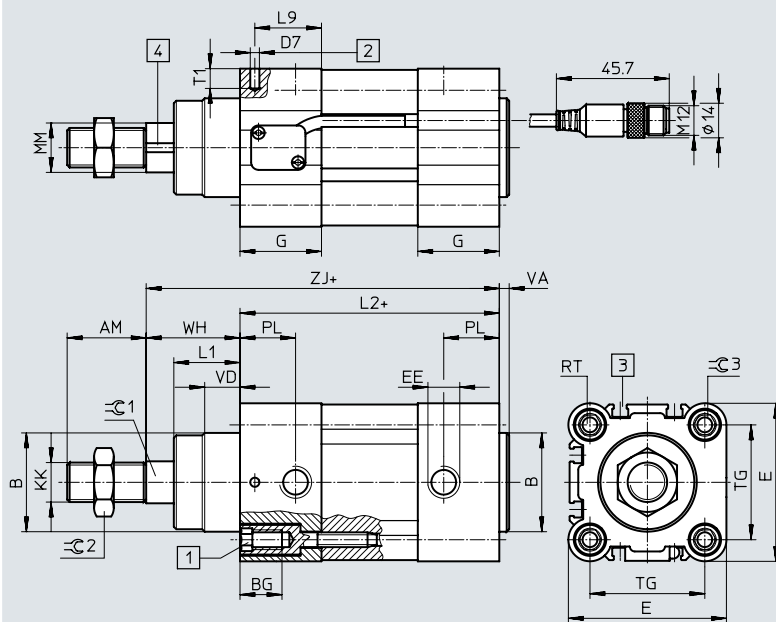
∅	U2	VA	VD	W1	WH	ZJ	∅C1	∅C2	∅C3
[mm]		-1				±1			
160	20	6	7	5	80±1,3	260	36	55	24 _{h13}
200	20	6	6,5	5	95±1,4	275	36	55	24 _{h13}

Datenblatt

Abmessungen

Download CAD-Daten → www.festo.com

Wegmesssystem mit einem Messkopf DNCI-32-...



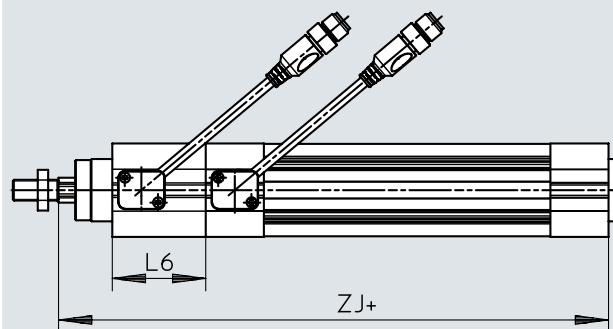
- [1] Sonderaußen-Sechskantmutter mit Innengewinde für Befestigungselemente
- [2] Bohrung für Befestigung der Erdung für selbstschneidende M4-Schraube nach DIN 7500
- [3] Sensornut für Näherungsschalter SME/SMT-8
- [4] Magnetmessband

+ = zuzüglich Hublänge
 ++ = zuzüglich 2x Hublänge

Typ	AM	B ø d11	BG	D7 ø	E	EE	G	KK	L1	L2	L9
DNCI-32-...	22	30	16	3,7	45	G1/8	28	M10x1,25	18	94	22,5

Typ	MM ø f8	PL	RT	T1	TG	VA	VD	WH	ZJ	⌀1	⌀2	⌀3
DNCI-32-...	12	15,6	M6	8	32,5	4	10	26	120	10	16	6

Wegmesssystem mit zwei Messköpfen DNCI-32-...



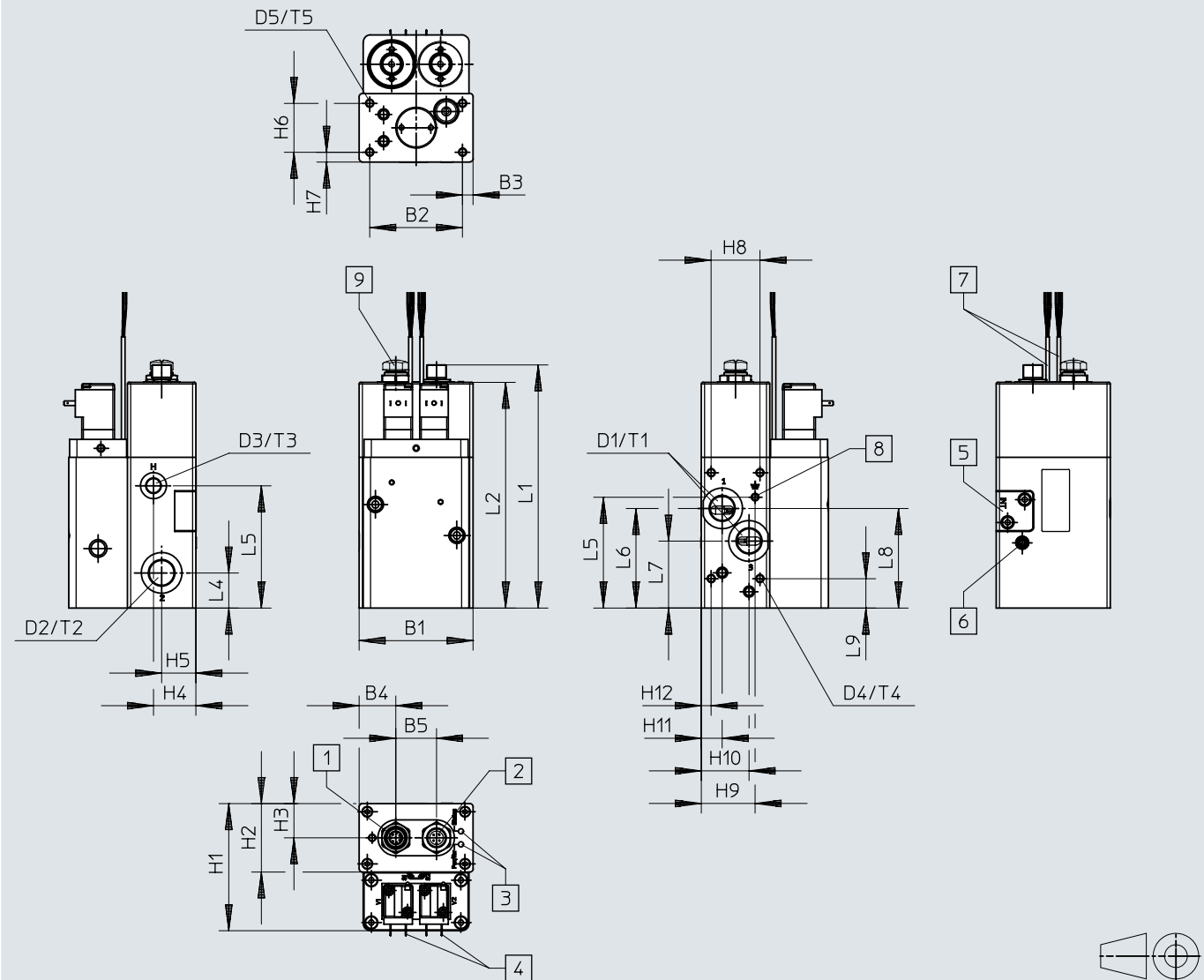
Typ	L6	ZJ+
DNCI-32-...	45	165

Datenblatt

Abmessungen

Download CAD-Daten → www.festo.com

Ventileinheit VPCB



- [1] Anschlussstecker M12x1, 8-polig
- [2] Anschlussbuchse M12x1, 5-polig
- [3] LED-Anzeige
- [4] Sperrventil
- [5] Für externe Druckmessung. Dazu muss die Platte durch den Anschluss-Bausatz VABS ausgetauscht werden
- [6] Entlüftungsventil für Zylinderkammer
- [7] Bei VPCB-...-M: Integrierte Näherungsschalter zur Abfrage der Schaltposition
- [8] Bohrung für Erdung

Typ	B1	B2	B3	B4	B5	D1	D2	D3	D4	D5	H1	H2
VPCB-...	70	57	7,5	22,5	25	G3/8	G3/8	G1/8	M5	M5	78	42

Typ	H3	H4	H5	H6	H7	H8	H9	H10	H11	H12	L1	L2
VPCB-...	21	26	21	30	6	30	33	29,3	12,8	6	149,2	138,5

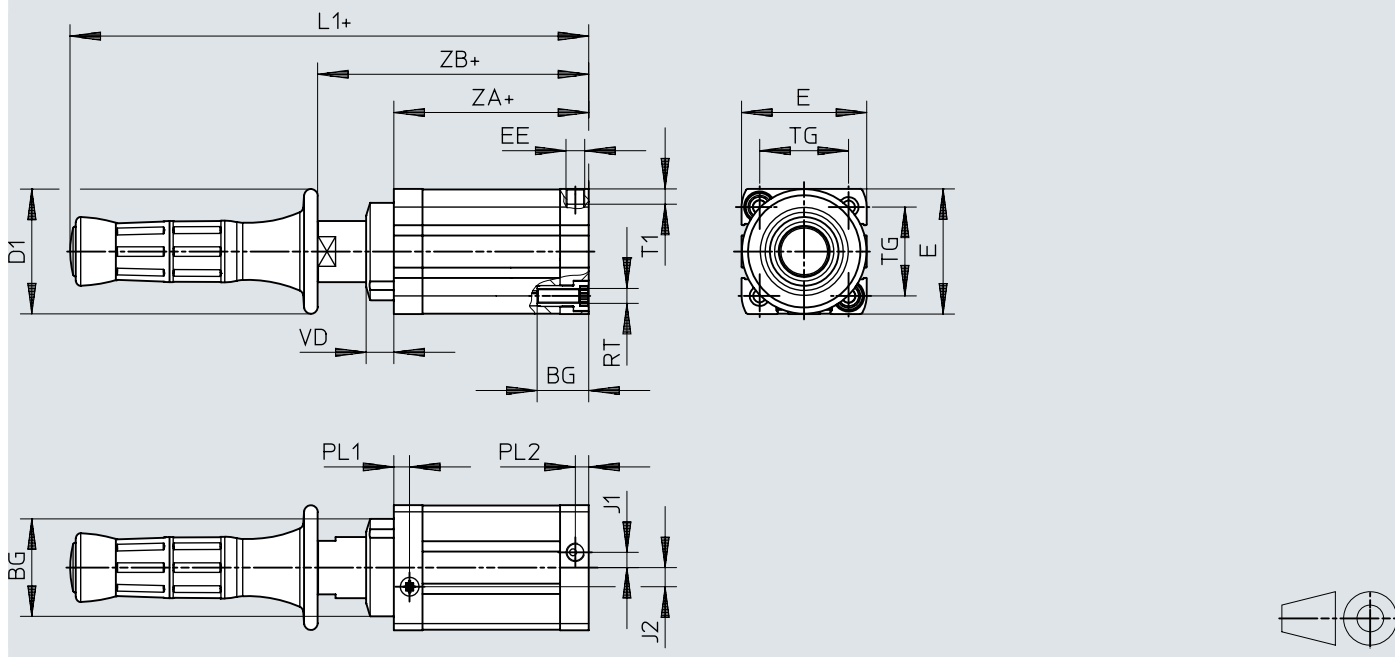
Typ	L3	L4	L5	L6	L7	L8	L9	T1	T2	T3	T4	T5
VPCB-...	75	21,5	68	61,1	41,1	65	18	10	10	8	10	10

Datenblatt

Abmessungen

Download CAD-Daten → www.festo.com

Bedienelement VAOH



Typ	B ∅	BG	D1 ∅	E	EE	J1	J2	L1
VAOH-...	51	27	65	65,5	G1/8	8	10	271,5

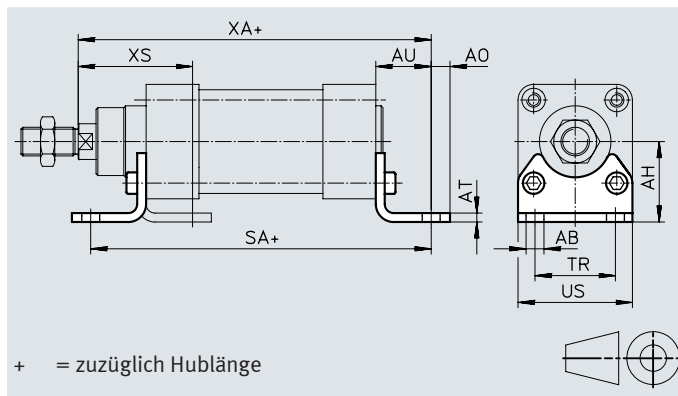
Typ	PL1	PL2	RT	T1	TG	VD	ZA	ZB ¹⁾
VAOH-...	8,2	7	M8	8	46,5	14,5	102	142

1) +/- 10 mm Hub

Zubehör

Fußbefestigung HNC

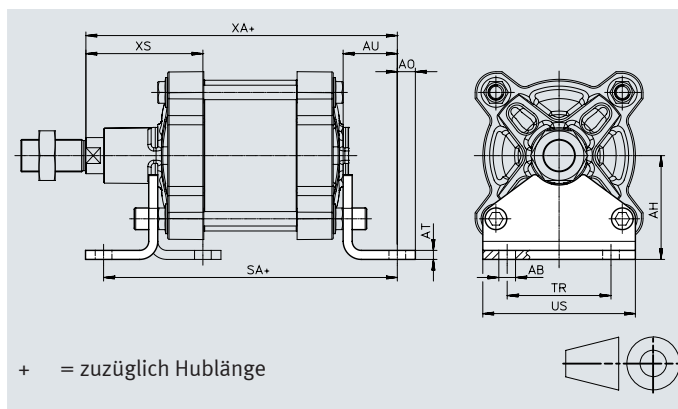
Werkstoff:
HNC: Stahl, verzinkt



Abmessungen und Bestellangaben													Teile-Nr.	Typ
für \varnothing	AB \varnothing	AH	AO	AT	AU	SA	TR	US	XA	XS	Gewicht			
[mm]											[g]			
32	7	32	6,5	4	24	142	32	45	144	46	144	174369	HNC-32	
50	10	45	9,5	5	32	170	45	64	174	63	353	174371	HNC-50	
63	10	50	12,5	5	32	185	50	75	189	63	436	174372	HNC-63	
80	12	63	15	6	41	210	63	93	215	81	829	174373	HNC-80	
100	14,5	71	17,5	6	41	220	75	110	230	86	1009	174374	HNC-100	
125	16,5	90	22	8	45	250	90	131	270	102	1902	174375	HNC-125	

Fußbefestigung HNG

Werkstoff:
Stahl, verzinkt

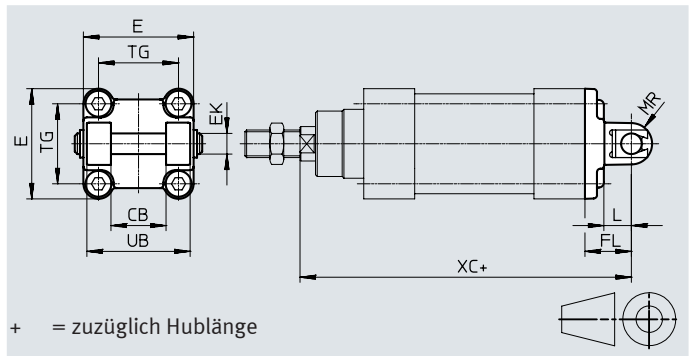
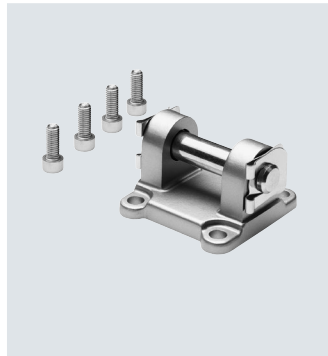


Abmessungen und Bestellangaben													Teile-Nr.	Typ
für \varnothing	AB \varnothing	AH	AO	AT	AU	SA	TR	US	XA	XS	Gewicht			
[mm]											[g]			
160	18,5	115	20	10	60	300	115	169	320	130	3931	34476	HNG-160	
200	24	135	30	12	70	320	135	214	345	153	6896	34477	HNG-200	

Zubehör

Schwenkflansch SNCB

Werkstoff:
Aluminium-Druckguss
RoHS konform

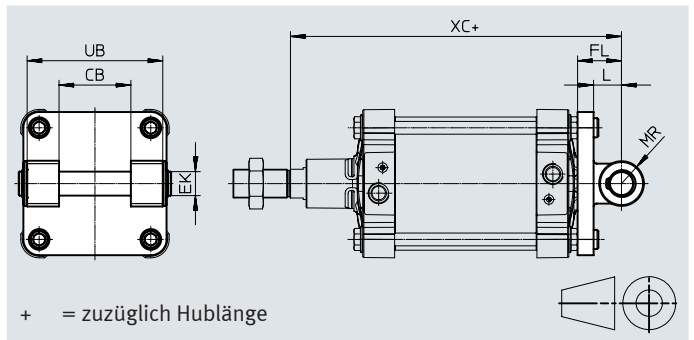


Abmessungen und Bestellangaben

für \varnothing	CB	E	EK \varnothing	FL	L	MR	TG	UB	XC	Gewicht	Teile-Nr.	Typ
[mm]	H14	H9/e8	e8	$\pm 0,2$		-0,5		h14		[g]		
50	32	64 _{-0,6}	12	27	16	12	46,5	60	169	232	174392	SNCB-50
63	40	75 _{-0,6}	16	32	21	16	56,5	70	189	375	174393	SNCB-63
80	50	93 _{-0,8}	16	36	22	16	72	90	210	636	174394	SNCB-80
100	60	110 _{+0,3/-0,8}	20	41	27	20	89	110	230	1035	174395	SNCB-100
125	70	131 _{-0,8}	25	50	30	25	110	130	275	1860	174396	SNCB-125

Schwenkflansch SNGB

Werkstoff:
 $\varnothing 160$: Aluminium-Druckguss
 $\varnothing 200$: Stahl, verzinkt
RoHS konform

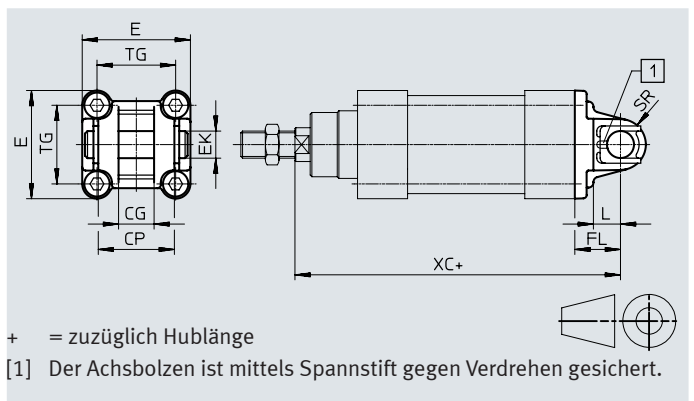
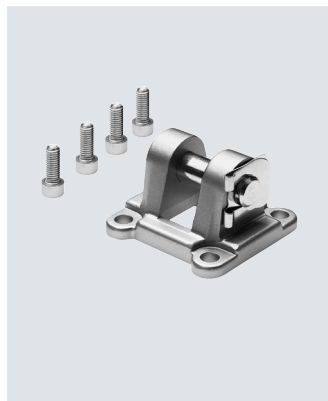


Abmessungen und Bestellangaben

für \varnothing	CB \varnothing	EK \varnothing	FL	L	MR	UB	XC	Gewicht	Teile-Nr.	Typ
[mm]	H14	E10	$\pm 0,2$			h14		[g]		
160	90	30	55	37	30	170	315	3445	34547	SNGB-160
200	90	30	60	40	25	170	335	10020	562455	SNGB-200-B

Schwenkflansch SNC

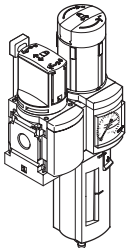
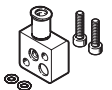
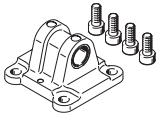
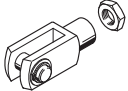
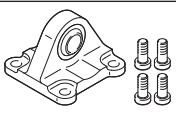
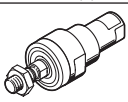
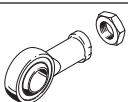
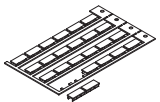
Werkstoff:
Aluminium-Druckguss
RoHS konform



Abmessungen und Bestellangaben

für \varnothing	CG	CP	E	EK \varnothing	FL	L	SR	TG	XC	Gewicht	Teile-Nr.	Typ
[mm]	H14	h14		H9	$\pm 0,2$					[g]		
32	14	34	45 _{+0,2/-0,5}	10	22	13	10	32,5	142	93	174383	SNC-32

Zubehör

Bestellangaben	Beschreibung	Teile-Nr.	Typ
Wartungsgeräte-Kombination			
	Bestehend aus: <ul style="list-style-type: none"> • Handeinschaltventil • Filter-Regelventil • Wandbefestigungsplatte • Manometer • Abschließbarer Regelkopf • Kunststoffschale mit Kunststoffschutzkorb • Manueller Kondensatablass • Durchflussrichtung von links nach rechts Max. Ausgangsdruck: 12 bar Filterfeinheit: 5 µm	542280	MSB6-1/2:C3J3-WP
Anschluss-Bausatz VABS			
	für externe Druckmessung. Dazu muss die Anschlussplatte an der Ventileinheit ausgetauscht werden (siehe Bedienungsanleitung)	8070953	VABS-P15-S-B6
Schwenkflansch für Normzylinder DSBG			
	für Kolben-Ø 50	174406	SNCL-50
	für Kolben-Ø 63	174407	SNCL-63
	für Kolben-Ø 80	174408	SNCL-80
	für Kolben-Ø 100	174409	SNCL-100
	für Kolben-Ø 125	174410	SNCL-125
	für Kolben-Ø 160	151534	SNGL-160
	für Kolben-Ø 200	151535	SNGL-200
Gabelkopf für Normzylinder DSBG			
	für Kolben-Ø 50, 63	6145	SG-M16x1,5
	für Kolben-Ø 80, 100	6147	SG-M20x1,5
	für Kolben-Ø 125	14987	SG-M27x2-B
	für Kolben-Ø 160, 200	9581	SG-M36x2
Schwenkflansch für Wegmesssystem DNCI-32			
	für Kolben-Ø 32	174397	SNCS-32
Flexo-Kupplung für Wegmesssystem DNCI-32			
	für Kolben-Ø 32	2305778	CRFK-M10x1,25
Gelenkkopf für Wegmesssystem DNCI-32			
	für Kolben-Ø 32	9261	SGS-M10x1,25
Bezeichnungsschilder für Sensorinterface CASB			
	–	18576	IBS-6x10